

<b>WAARSCHUWINGEN</b>	<b>151</b>	<b>GEBRUIK</b>	<b>163</b>
Algemene veiligheidswaarschuwingen	151	Vorbereiding	163
Voor dit apparaat	157	Materialen die geschikt zijn voor de magnetron	163
Beoogd gebruik	158	Gebruik van de accessoires	164
Deze gebruiksaanwijzing	158	Digitale programmeereenheid	165
Aansprakelijkheid van de fabrikant	158	Het gebruik van de oven	165
Typeplaatje	158	Advies voor bereidingen	171
Verwerking	158	Mini-handleiding accessoires	173
Om energie te besparen	159	Ontdek de recepten	173
Informatie over energieverbruik in uitgeschakelde stand/stand-by	159	Speciale functies	174
Lichtbronnen	159	Instellingen	177
Wegwijs in de gebruiksaanwijzing	159	<b>REINIGING EN ONDERHOUD</b>	<b>179</b>
<b>BESCHRIJVING</b>	<b>160</b>	Reiniging van het apparaat	179
Algemene beschrijving	160	Reiniging van de ovenruimte	179
Bedieningspaneel	161	Speciale reinigingsfuncties	180
Andere onderdelen	161	Speciale reinigingsfuncties	181
Accessoires	162	Vapor Clean (enkel op sommige modellen)	181
Optionele accessoires (apart verkrijgbaar)	162	Buitengewoon onderhoud	182
Magnetron	163	<b>INSTALLATIE</b>	<b>182</b>
		Elektrische aansluiting	182
		Plaatsing	183

We raden aan deze handleiding aandachtig door te lezen, omdat ze alle aanwijzingen bevat om de esthetische en functionele kwaliteiten van het apparaat te behouden. Raadpleeg de website voor verdere informatie over dit product: [www.smeg.com](http://www.smeg.com)

## WAARSCHUWINGEN

### BELANGRIJKE VEILIGHEIDSAANWIJZINGEN

#### AANDACHTIG DOORLEZEN EN BEWAREN VOOR TOEKOMSTIG GEBRUIK

##### Algemene veiligheidswaarschuwingen

##### Persoonlijk letsel

- LET OP: Het apparaat en de toegankelijke delen ervan worden zeer heet tijdens het gebruik. Houd kleine kinderen uit de buurt van het apparaat.
- LET OP: Het apparaat en de toegankelijke delen ervan worden zeer heet tijdens het gebruik. Raak de verwarmingselementen niet aan tijdens gebruik.
- Bescherm de handen met ovenwanten bij het hanteren van voedsel in de ovenruimte.
- Probeer geen vlammen/brand te doven met water: schakel het apparaat uit en bedek het vuur met een deksel of een brandwerende deken.
- Gebruik van dit apparaat door kinderen vanaf 8 jaar, personen met beperkte fysieke, zintuiglijke of mentale

capaciteiten of met een gebrek aan ervaring of kennis is alleen toegestaan onder toezicht en begeleiding van volwassenen die verantwoordelijk zijn voor hun veiligheid.

- Laat kinderen niet spelen met het apparaat.
- Houd kinderen jonger dan 8 jaar die niet onder toezicht staan uit de buurt van het apparaat.
- Kinderen jonger dan 8 jaar mogen niet in de buurt komen van het apparaat als het in werking is.
- Werkzaamheden voor schoonmaak en onderhoud van het apparaat mogen niet worden uitgevoerd door kinderen die niet onder toezicht staan.
- Het kookproces moet altijd bewaakt worden. Een kort kookproces moet voortdurend bewaakt worden.
- Laat het apparaat niet onbeheerd tijdens bereidingen waarbij vetten en oliën vrijkomen die heet worden en vlam kunnen vatten. Wees heel voorzichtig.
- Giet geen water rechtstreeks op hete ovenschalen.
- Houd de deur dicht tijdens de bereiding.
- In geval van ingrepen aan de gerechten of aan het einde van de bereiding, de deur

gedurende een aantal seconden 5 centimeter openen, de stoom laten ontsnappen en vervolgens de deur volledig openen.

- Plaats geen metalen en puntige voorwerpen (bestek of gereedschappen) in de spleten van het apparaat.
- Na gebruik het apparaat uitschakelen.
- **ONTVLAMBARE MATERIALEN NIET IN DE BUURT VAN HET APPARAAT GEBRUIKEN OF BEWAREN.**
- **GEBRUIK GEEN SPUITBUSSEN IN DE BUURT VAN HET APPARAAT TERWIJL HET WERKT.**
- **VOER GEEN WIJZIGINGEN UIT OP HET APPARAAT.**
- Laat de installatie en technische interventies uitvoeren door gekwalificeerd personeel overeenkomstig de geldende normen.
- Probeer nooit om zelf het apparaat te repareren, zonder tussenkomst van een gekwalificeerde technicus.
- Trek nooit aan de kabel om de stekker uit het stopcontact te halen.

### **Voor magnetrons**

- **LET OP:** Gebruik de magnetron niet als de deur of de deurpakking beschadigd is, tot u deze door ervaren personeel

hebt laten repareren.

- LET OP: Voor iedereen - met uitzondering van ervaren personeel - is het gevaarlijk om onderhoud of reparaties te verrichten waarvoor een kap, die bescherming tegen de microgolven biedt, gedemonteerd moet worden.
- LET OP: Vloeistoffen en ander voedsel mogen niet in afgesloten houders worden opgewarmd, aangezien ze zouden kunnen ontploffen.
- Wanneer een gecombineerde functie wordt gebruikt, mogen kinderen het apparaat alleen gebruiken onder toezicht van een volwassene vanwege de hoge temperaturen die gegenereerd worden.
- Controleer het apparaat tijdens de bereiding van levensmiddelen in houders van plastic of papier.

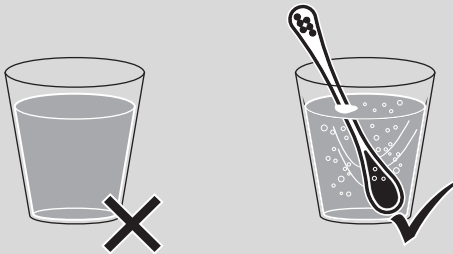


**Oneigenlijk gebruik  
Explosiegevaar**

- Tijdens het gebruik van de magnetron kan bij het (her)opwarmen van vloeistoffen het kookproces vertraagd worden. Het kookpunt wordt bereikt zonder dat er normale gasbellen gevormd worden.
- Het vertraagde kookproces kan tot een ontploffing in de oven leiden. Bij het verwijderen van de houder uit de oven kan kokend hete vloeistof blijven overkoken.
- Om deze gevaren te vermijden, dient u tijdens het opwarmen altijd het meegeleverde kookstaafje (of een plastic, hittebestendige lepel) in de houder te plaatsen.



**Oneigenlijk gebruik  
Explosiegevaar**



- Gebruik de magnetron uitsluitend voor het bereiden van levensmiddelen. Andere toepassingen (bijv. het opdrogen van kleding, het opwarmen van slossen, sponzen, vochtige doeken enz., het drogen van voedsel) zijn absoluut verboden en kunnen letsel of brand veroorzaken.
- Het in de magnetron verwarmen van dranken kan een vertraagd kookproces veroorzaken waarbij de vloeistof plotseling overkookt.

Wees daarom voorzichtig bij het hanteren van de houder.

- Maak het apparaat continu schoon en verwijder eventuele voedselresten.
- Als de ovenruimte niet wordt schoongemaakt kan het oppervlak achteruitgaan, waardoor de levensduur van het apparaat negatief beïnvloed wordt en er gevaarlijke situaties kunnen ontstaan.
- Gebruik de magnetron niet om voedsel te drogen.
- Gebruik de magnetron niet voor het opwarmen van of bakken met olies.
- Gebruik het apparaat niet voor het opwarmen van alcoholhoudende levensmiddelen of dranken.
- Warm eieren in een schaal of hele, hardgekookte eieren niet op aangezien ze na het opwarmen zouden kunnen ontploffen.
- Verwarm verpakte levensmiddelen niet op.
- Gebruik de gecombineerde functies niet voor het opwarmen of laten koken van vloeistoffen.
- Babyvoeding mag niet in gesloten houders in de magnetron worden opgewarmd. Verwijder de deksel of de speen (in het geval van een fles). Verifieer

aan het einde van de bereiding altijd de temperatuur, deze mag niet te hoog zijn. Meng of roer de inhoud goed door om voor een gelijkmatige temperatuur te zorgen, en brandwonden te vermijden.

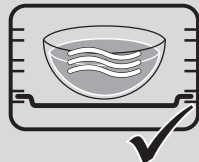
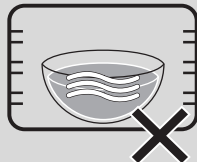
- Prik de schil door alvorens u levensmiddelen met huid of harde schil bereid (bijv. aardappels, appels, enz.).
- Gebruik de magnetronfuncties niet als de magnetron leeg is.
- Gebruik vaatwerk en instrumenten die voor de magnetron geschikt zijn.
- Gebruik geen aluminium bakjes voor de bereiding van voedsel.
- Gebruik geen metalen houders voor het bereiden van voedsel en dranken.
- Gebruik geen vaatwerk met decoraties van metaal (goud, zilver).
- Gebruik de ovenschaal en/of diepe ovenschaal (indien aanwezig) niet voor bereidingen met ALLEEN de magnetron.
- Als u rook ziet, zet het apparaat dan uit en trek de stekker van uit het stopcontact. Houd de deur gesloten om eventuele vlammen te laten uitdoven.
- Dit apparaat voldoet aan de actueel toepasselijke normen en richtlijnen inzake elektromagnetische

compatibiliteit en veiligheid. Desondanks raden we personen met een pacemaker aan om een afstand van 20-30 cm tussen de werkende magnetron en de pacemaker te behouden. Raadpleeg de fabrikant van de pacemaker voor overige informatie.

- Het apparaat werkt op een ISM-golflengte van 2.4 Ghz.
- Overeenkomstig de bepalingen van de elektromagnetische compatibiliteit behoort het apparaat tot groep 2 en klasse B (EN 55011).



**Oneigenlijk gebruik**  
**Gevaar voor beschadiging van het apparaat**



- Tijdens het gebruik van de magnetron, mag het gerecht (of de houder) niet op de bodem van de ovenruimte worden geplaatst. Gebruik de bijgeleverde accessoires op de geschikte steunhoogte voor het recept dat u wilt maken.



**Oneigenlijk gebruik**  
**Gevaar voor beschadiging van het apparaat**

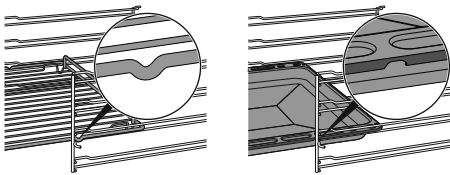
- **GEBRUIK GEEN HOUDERS/ACCESSOIRES** (schalen, glazen schalen enz.) **RECHTSTREEKS OP DE BODEM VAN DE OVENRUIMTE.**
- Als het apparaat geïnstalleerd wordt in een meubel, dan moet het worden gebruikt met de eventuele deur van het meubel geopend.

### Beschadiging van het apparaat

- Gebruik geen agressieve schuurmiddelen of bijtende reinigingsmiddelen (bv. poederproducten, vlekverwijderaars en metaalhoudende sponsjes), ruwe materialen of scherpe krabbers op de glazen delen. Deze kunnen krassen veroorzaken op het oppervlak, waardoor het glas kan verbrijzelen. Gebruik eventueel houten of plastic gereedschappen.
- Ga niet op het apparaat zitten.
- Gebruik op de stalen delen of de delen waarvan het oppervlak met metalen afwerkingen werd behandeld (bijv. elektrolytische oxidatie, vernikkeling, verchroming) geen producten die chloor, ammoniak of bleekmiddel

bevatten.

- Roosters en ovenschalen moeten in de zijgeleiders worden geplaatst tot ze niet verder kunnen. De mechanische veiligheidsblokkeringen die de verwijdering van de roosters voorkomen moeten naar beneden en naar de achterzijde van de ovenruimte gericht zijn.



- Reinig het apparaat niet met een stoomreiniger.
- Gebruik geen spuitbussen in de nabijheid van het apparaat.
- Blokkeer de openingen, ventilatie- of warmteafvoersleuven niet.
- Brandgevaar: laat geen voorwerpen in de ovenruimte achter.
- **GEBRUIK HET APPARAAT NOOIT OM DE RUIMTE TE VERWARMEN.**
- Gebruik geen plastic keukengerei of plastic bakjes voor de bereiding van het gerecht.
- Plaats geen blikken of gesloten houders in de ovenruimte.
- Verwijder alle ovenschalen en roosters die tijdens de bereiding niet gebruikt worden

uit de ovenruimte.

- Bedek de bodem van de ovenruimte niet met aluminiumfolie.
- Plaats geen pannen of ovenschalen rechtstreeks op de bodem van de ovenruimte.
- Gebruik indien nodig het rooster voor de ovenschaal (bijgeleverd of apart te bestellen, afhankelijk van het model) en plaats het op de bodem als steun voor de bereiding.
- Wanneer u bakpapier wilt gebruiken, leg dit dan zo neer dat het de circulatie van warme lucht in de ovenruimte niet belemmert.
- Gebruik de open deur niet als steun door pannen of schalen direct op het binnenglas te plaatsen.
- Gebruik de open deur niet als hefboom om het apparaat in het meubel te plaatsen.
- Oefen niet te veel kracht uit op de geopende deur.
- Til dit apparaat niet op door de handgreep beet te pakken.

### **Installatie en onderhoud**

- **DIT APPARAAT MAG NIET GEÏNSTALLEERD WORDEN IN BOTEN OF CARAVANS.**
- Het apparaat mag niet geïnstalleerd worden op een voetstuk.
- Plaats het apparaat met behulp

- van een tweede persoon in het meubel.
- Om oververhitting van het apparaat te voorkomen mag het niet achter een sierdeur of paneel geïnstalleerd worden.
  - Laat de installatie en technische interventies uitvoeren door gekwalificeerd personeel overeenkomstig de geldende normen.
  - Laat het apparaat aansluiten door gekwalificeerd technisch personeel.
  - De aardverbinding van het elektrische systeem is verplicht en moet in overeenstemming met de geldende veiligheidsnormen worden uitgevoerd.
  - Gebruik kabels die bestand zijn tegen temperaturen van minstens 90 °C.
  - Het aandraaimoment van de schroeven van de stroomgeleiders van het klemmenbord moet 1,5-2 Nm bedragen.
  - Om gevaren te vermijden, moet men onmiddellijk contact opnemen met de technische dienst die voor de vervanging van de kabel zal zorgen als de stroomkabel beschadigd is.
  - LET OP: Verzeker u ervan dat de voedingskabel niet vast komt te zitten of beschadigd raakt tijdens het plaatsen van het apparaat.
  - Voorafgaand aan iedere ingreep op het apparaat (installatie, onderhoud, plaatsing of verplaatsing) moet u altijd zorgen voor persoonlijke beschermingsmiddelen.
  - Voorafgaand aan iedere ingreep op het apparaat moet de algemene elektrische voeding gedeactiveerd worden.
  - Zorg ervoor dat het apparaat na de installatie kan worden losgekoppeld door een toegankelijke stekker of schakelaar in geval van vaste aansluiting.
  - Breng op de lijn een alpolige scheidingsschakelaar aan met een contactopening die, overeenkomstig de installatievoorschriften, de volledige scheiding volgens overspanningscategorie III mogelijk maakt.
  - Dit apparaat kan gebruikt worden tot op een hoogte van maximaal 2000 meter boven de zeespiegel.
- Voor dit apparaat**
- Ga niet steunen of zitten op de geopende deur van het apparaat.
  - Controleer of er geen voorwerpen in de deur vastzitten.
  - Het apparaat niet buiten

plaatsen/gebruiken.

- Gebruik uitsluitend de geleverde temperatuursonde of een temperatuursonde die door de fabrikant wordt aanbevolen (enkel op sommige modellen).

## Beoogd gebruik

Dit apparaat is bedoeld om thuis voedsel te bereiden. Elk ander gebruik is oneigenlijk. Bovendien kan dit apparaat niet worden gebruikt:

- in de keuken van werknemers in winkels, kantoren en andere werkomgevingen.
- op (vakantie)boerderijen.
- door gasten in hotels en motels en in residences.
- in bed en breakfasts.

## Deze gebruiksaanwijzing

- Deze handleiding voor gebruik is een integraal onderdeel van het apparaat en moet gedurende de gehele levensduur van het apparaat intact en binnen handbereik van de gebruiker bewaard worden.
- Lees deze gebruiksaanwijzing aandachtig vóór installatie.
- De verklaringen van deze handleiding bevatten afbeeldingen die beschrijven wat normaal gesproken op het display wordt weergegeven. Daarbij dient echter rekening te worden gehouden met het feit dat het apparaat zou kunnen beschikken over een recentere versie van het systeem. In dit geval kan de weergave op het display afwijken van hetgeen in de handleiding weergegeven wordt.

## Aansprakelijkheid van de fabrikant

De fabrikant kan niet aansprakelijk worden gesteld voor schade aan personen en voorwerpen ten gevolge van:

- een ander gebruik van het apparaat dan wordt voorzien;

- het niet in acht nemen van de voorschriften van de gebruiksaanwijzing;
- het forceren van ook slechts één deel van het apparaat;
- het gebruik van niet-originele reserveonderdelen.

## Typeplaatje

Het typeplaatje bevat de technische gegevens, het serienummer en de markering. Het plaatje mag in geen geval worden verwijderd.

## Verwerking



In overeenstemming met de Europese richtlijn AEEA (2012/19/EU) moet dit apparaat aan het einde van de levensduur gescheiden van het andere vuil verwijderd worden.

Dit apparaat bevat geen stoffen in hoeveelheden die gevaarlijk worden geacht voor de gezondheid en het milieu, in overeenstemming met de huidige Europese richtlijnen.



**Elektrische spanning**

**Gevaar voor elektrische schok**

- Schakel de algemene stroomtoevoer uit.
- Haal de stekker uit het stopcontact.

Verwijdering van het apparaat:

- De stroomkabel doorknippen en verwijderen.
- Oude of gebruikte apparaten aan het einde van hun levensduur moeten door de gebruiker worden ingeleverd bij geschikte centra voor de gescheiden inzameling van elektrisch en elektronisch afval, of overhandigd worden aan de verkoper wanneer een nieuw gelijkaardig apparaat wordt gekocht.

Het apparaat is verpakt in milieuvriendelijke en recyclebare materialen.

- Breng het verpakkingsmateriaal naar de betreffende centra voor afvalverwerking.



**Plastic verpakking**

**Gevaar voor verstikking**

- Laat de verpakking, of delen ervan, niet onbewaakt achter.
- Laat kinderen niet spelen met de plastic zakken van de verpakking.



## Om energie te besparen

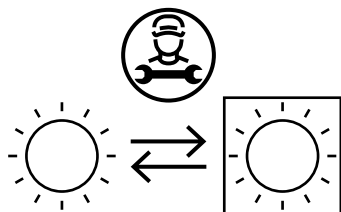
- Verwarm het apparaat uitsluitend voor als dit in het recept is aangegeven.
- Open de deur bij geen van de functies tijdens de bereiding.
- Ontdooi bevroren levensmiddelen voordat u ze in de ovenruimte plaatst, tenzij anders op de verpakking is aangegeven.
- Bij meerdere bereidingen wordt geadviseerd om de levensmiddelen achtereenvolgens te bereiden zodat u de reeds opgewarmde ovenruimte het beste kunt benutten.
- Gebruik bij voorkeur metalen, donkergekleurde bakvormen; deze helpen de warmte beter te absorberen.
- Verwijder alle ovenschalen en roosters die tijdens de bereiding niet gebruikt worden uit de ovenruimte.
- Stop de bereiding enkele minuten voordat de normale bereidingstijd verstrijkt. De bereiding zal gedurende de resterende minuten worden voortgezet door de warmte die zich in de oven heeft opgehoopt.
- Open de deur van de oven zo weinig mogelijk, zodat de warmte niet verloren gaat.
- Houd de ovenruimte altijd schoon.

## Informatie over energieverbruik in uitgeschakelde stand/stand-by

De technische gegevens met betrekking tot het verbruik in de uitgeschakelde stand/stand-by van het apparaat zijn te vinden op [www.smeg.com](http://www.smeg.com) op de speciale pagina voor het betreffende product.

## Lichtbronnen

- Dit apparaat bevat lichtbronnen die niet vervangen kunnen worden door de gebruiker. Vervanging mag uitsluitend worden uitgevoerd door de technische assistentieservice.



- De lichtbronnen in het product zijn geschikt voor werking bij een omgevingstemperatuur

$\geq 300^{\circ}\text{C}$  en zijn bedoeld voor gebruik in toepassingen met hoge temperaturen zoals ovens.

- Dit apparaat bevat lichtbronnen met efficiëntieklasse "G".

## Wegwijs in de gebruiksaanwijzing

In deze gebruiksaanwijzing komen de volgende begrippen voor:



Waarschuwing/Opgelet

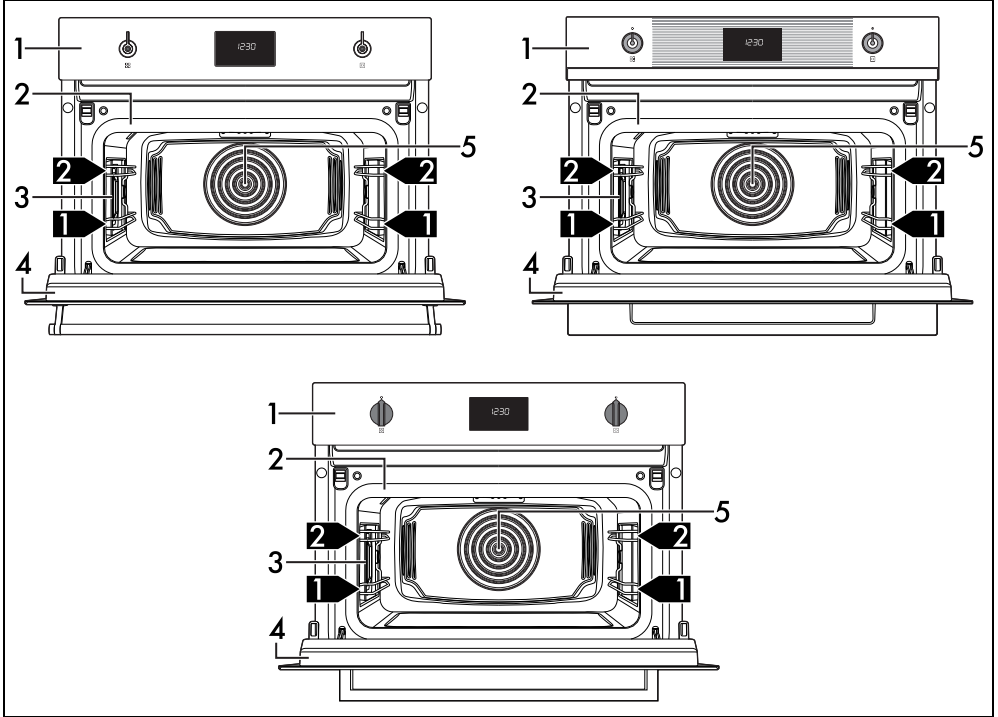


Informatie/Suggestie

12

# BESCHRIJVING

## Algemene beschrijving



1 Bedieningspaneel

2 Pakking

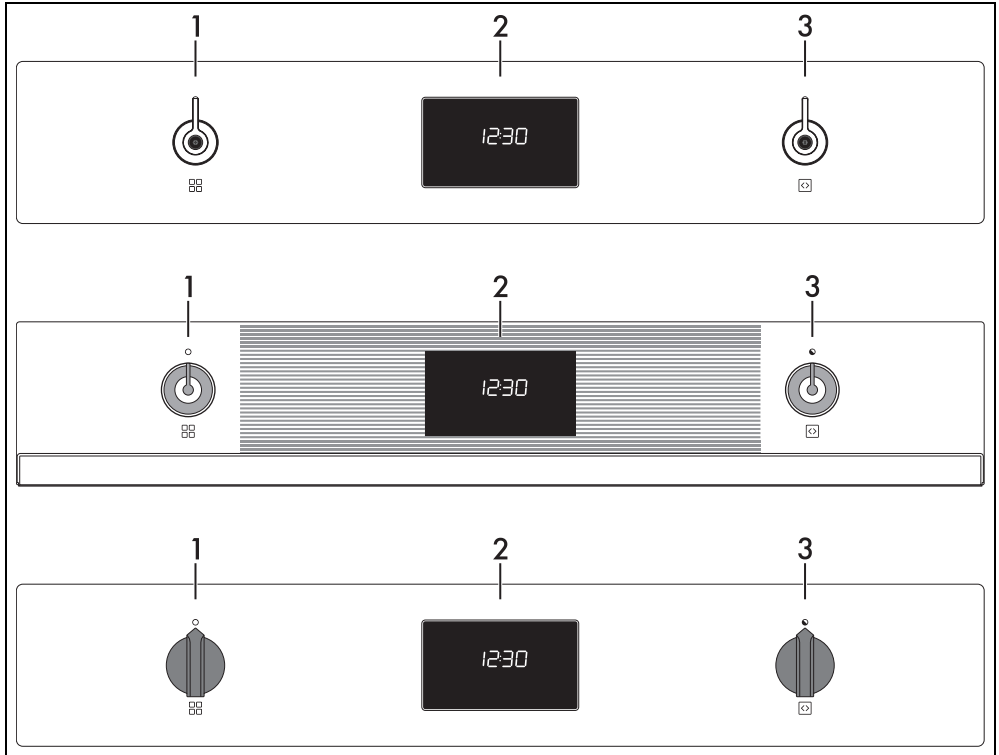
3 Lamp

4 Deur

5 Ventilator

**1,2,3** Niveau van het frame


# Bedieningspaneel



## 1 Functieknop

Met deze knop is het volgende mogelijk:

- het apparaat in-/uitschakelen;
- een functie selecteren.

 Draai de functieknop op stand 0 om een bereiding onmiddellijk te stoppen.

## 2 Digitale programmeereenheid

Geeft de actuele tijd, de kookwekker, de gekozen functie, het eventuele vermogen van de magnetron, het vermogen en de temperatuur voor de bereiding, en de ingestelde duur weer.

## 3 Temperatuurknop

Met deze knop kunt u het volgende instellen:

- de bereidingstemperatuur;
- de duur van een functie;
- geprogrammeerde bereidingen;
- de actuele tijd.

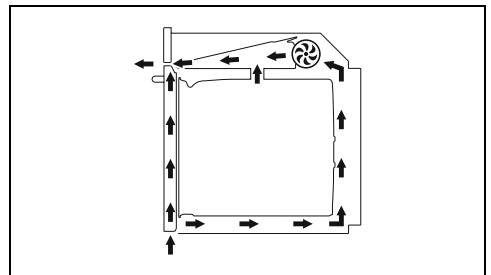
## Andere onderdelen

### Plaatsbare vlakken

Het apparaat beschikt over vlakken om roosters

en ovenschalen op verschillende hoogtes te plaatsen. De plaatsbare hoogtes worden begrepen van laag naar hoog.

## Koelventilator



De ventilator zorgt voor de afkoeling van het apparaat, en wordt tijdens de bereiding in werking gesteld.

De werking van de ventilator veroorzaakt een normale luchtstroom die boven de deur naar buiten komt, en die nog even kan doorgaan nadat het apparaat werd uitgeschakeld.

## Verlichting van de ovenruimte

- De verlichting van de ovenruimte wordt

geactiveerd wanneer er een willekeurige bereidingsfunctie geselecteerd wordt, behalve de functie **ECO**.

- De binnenverlichting blijft uit tijdens het uitvoeren van de speciale functies **DEFr** - **PrOu** - **SABb** en de reinigingsfuncties **LEA** - **Pyro** (afhankelijk van het model).
- Wanneer de deur geopend wordt, behalve bij de functie **SABb**, gaat de verlichting van de ovenruimte aan. Hij gaat onmiddellijk uit na het sluiten van de deur.
- Het is niet mogelijk om de binnenverlichting uit te schakelen als de deur geopend is.

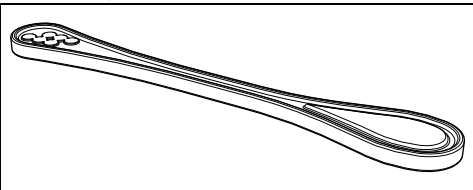
## Accessoires

- Op sommige modellen zijn niet alle accessoires aanwezig.
- De accessoires die in contact kunnen komen met het voedsel zijn gemaakt van materialen conform de van kracht zijnde wetsbepalingen.
- De originele bijgeleverde of optionele accessoires kunnen worden aangevraagd bij erkende servicecentra. Gebruik alleen de originele accessoires van de fabrikant.
- Geadviseerd wordt om de uittrekbare geleiders op het eerste niveau van het frame te monteren. Zodoende kan de ruimte in de oven optimaal worden gebruikt met een tussenniveau tussen het eerste en tweede niveau.



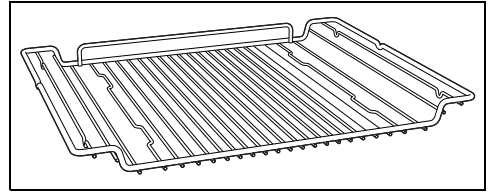
In deze handleiding hebben de verwijzingen naar het tweede of centrale niveau betrekking op het gebruik van de uittrekbare geleiders.

## Kookstaafje



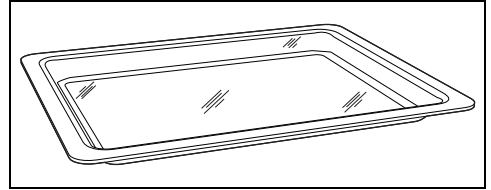
Tijdens het opwarmen van vloeistoffen in de houder plaatsen om het vertraagde kookproces te voorkomen.

## Verlaagd rooster



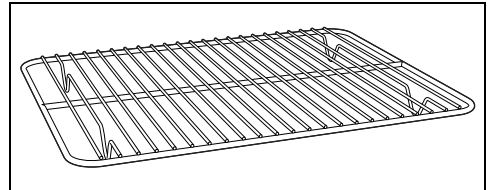
Handig voor het plaatsen van houders met voedsel in bereiding.

## Glazen schaal



Nuttig voor elke type bereiding en voor het opvangen van vet dat afkomstig is van het voedsel op het rooster erboven. Zet de glazen schaal onder het verlaagde rooster. Vooral geschikt voor bereidingen met de magnetron.

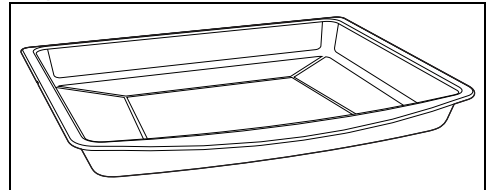
## Rooster voor ovenschaal



Kan worden geplaatst op een glazen ovenschaal, voor het bereiden van voedsel dat kan lekken.

## Optionele accessoires (apart verkrijgbaar)

### Diepe ovenschaal



Nuttig om vet op te vangen afkomstig van voedsel op het bovenstaande rooster, of om taarten, pizza's en gebak, koekjes... te bakken.



LET OP: De diepe ovenschaal kan gebruikt worden voor gecombineerde bereidingen met de magnetron. Gebruik de ovenschaal niet voor bereidingen met ALLEEN magnetron.

## Magnetron

Het apparaat is voorzien van een microgolfgenerator, magnetron genaamd. De geproduceerde microgolven worden gelijkmatig over de ovenruimte verdeeld, bereiken de gerechten en warmen ze op.

Het opwarmen vindt plaats door middel van de wrijving van de moleculen (en met name de watermoleculen) in het voedsel, waardoor warmte wordt geproduceerd.

De warmte die direct in het voedsel wordt geproduceerd, maakt het mogelijk om in weinig tijd - minder dan voor een normale bereidingswijze nodig is - voedsel te bereiden, te ontdoeien of op te warmen.

Door het gebruik van houders die voor de bereiding in de magnetron geschikt zijn, kunnen de microgolven het voedsel gelijkmatig bereiken.

LN

# GEBRUIK

## Vorbereiding



Zie Algemene veiligheids waarschuwingen.

- Verwijder eventuele beschermfolie aan de binnen- en buitenzijde van het apparaat en van de accessoires.
- Verwijder eventuele etiketten (behalve het plaatje met technische gegevens) van de accessoires en de schappen.
- Verwijder en was alle accessoires van het apparaat (zie het hoofdstuk "REINIGING EN ONDERHOUD").

## Eerste opwarming

1. Stel een bereidingstijd van minimaal een uur in (zie de paragraaf "Het gebruik van de oven").
2. Verwarm de lege ovenruimte op de maximale temperatuur om eventuele productieresten te verwijderen.

Tijdens de opwarming van het apparaat

- lucht de ruimte;
- verlaat de ruimte.

## Materialen die geschikt zijn voor de magnetron

Doorgaans geldt dat de materialen die voor de bereiding met de magnetron gebruikt worden de microgolven moeten doorlaten, zodat de microgolven het voedsel kunnen bereiken.

Hieronder geven we een tabel van de materialen die wel of niet kunt gebruiken:

## MATERIALEN DIE GEBRUIKT KUNNEN WORDEN:

- Glas (de deksels altijd verwijderen) \*
  - Vuurvaste schalen
  - Glazen
  - Potten
  - Porselein
  - Terracotta
  - Plastic (alleen indien geschikt voor de magnetron) \*
  - Houders
  - Plasticfolie (mag het voedsel niet raken)
- \* uitsluitend hittebestendig.

## MATERIALEN DIE NIET GEBRUIKT MOGEN WORDEN:

- Metaal (kan bogen of vonken veroorzaken)
  - Aluminiumfolie
  - Aluminium schalen
  - Borden
  - Metalen instrumenten
  - Diepvrieszakjes sluitstrips
- Hout
- Kristallen glazen
- Papier (brandgevaar).
- Houders van polystyreen (gevaar voor verontreiniging van het voedsel)



Het vaatwerk mag geen decoraties van metaal bevatten.



Gebruik geen metalen ovenschalen bij de functies magnetron of magnetron gecombineerd.

## Het vaatwerk testen



Gebruik voor deze test de magnetronfunctie zonder dat u voedsel in de magnetron plaatst.

Aan de hand van de volgende eenvoudige test kunt u nagaan of het vaatwerk voor de bereiding in de magnetron geschikt is:

1. Verwijder alle accessoires uit de oven.
2. Plaats het vaatwerk op het rooster dat u op de eerste niveau heeft geplaatst.
3. Selecteer de magnetronfunctie op maximaal vermogen (bijv. 1000W).
4. Stel een bereidingsduur van 30 seconden in.
5. Start de bereiding.



**Ongeschikt vaatwerk**  
**Gevaar voor beschadiging van het apparaat**

- Onderbreek de test onmiddellijk als u merkt dat het vaatwerk vonken of geknetter produceert. In dit geval is het vaatwerk niet voor de bereiding met de magnetron geschikt.

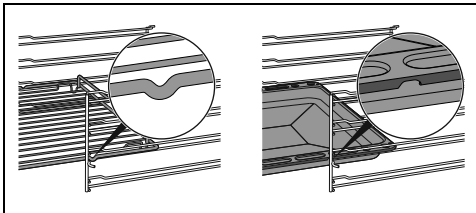
Aan het einde van de test moet het bord/de schaal koud of lauwwarm zijn. We raden u aan om het bord/de schaal niet voor de bereiding met de magnetron te gebruiken als deze warm is.

## Gebruik van de accessoires

### Roosters en ovenschalen

Roosters en ovenschalen moeten in de zijgeleiders worden geplaatst tot aan het eindpunt.

- De mechanische veiligheidsblokkeringen, die de ongewenste verwijdering van het rooster voorkomen, moeten naar beneden en naar de binnenzijde van de ovenruimte gericht zijn.

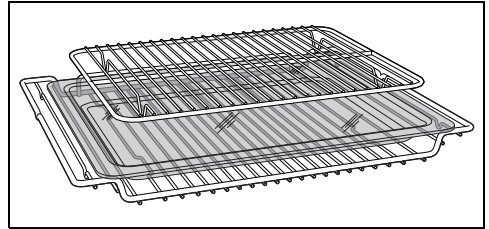


Plaats de roosters en de schalen voorzichtig in de ovenruimte, tot aan hun stoppositie.



Maak de ovenschalen schoon alvorens ze voor de eerste keer te gebruiken, om eventuele productieresten te verwijderen.

### Rooster en glazen schaal



De glazen schaal moet onder het verlaagde rooster worden geplaatst.

Het rooster voor de ovenschaal wordt in de glazen schaal gelegd. Zo wordt het vet apart van het voedsel opgevangen tijdens de bereiding.

### Kookstaafje



**Oneigenlijk gebruik**  
**Explosiegevaar/gevaar voor brandwonden**

- Om het gevaar voor een ontploffing in het apparaat of het blijven overkoken van de kokend hete vloeistof te voorkomen, dient u tijdens het opwarmen altijd het kookstaafje in de vloeistof te plaatsen.



**Hoge temperatuur**  
**Gevaar voor schade aan het apparaat**

- Gebruik het kookstaafje uitsluitend met de magnetronfuncties. Gebruik het kookstaafje niet met gecombineerde of traditionele functies.

Tijdens het gebruik van de magnetron voor het (her)opwarmen van vloeistoffen kan een vertraagd kookproces zich voordoen. Om dit fenomeen te voorkomen, dient u tijdens het opwarmen het meegeleverde kookstaafje (of een plastic, hittebestendig lepel) in de houder

aan te brengen.



fig. 1


## Digitale programmeereenheid



Het display toont de parameters en de waarden van de momenteel geselecteerde handeling. Om de programmeereenheid te gebruiken draait u aan de functieknop en de temperatuurknop om de aangegeven waarden te selecteren.

-  Controlelampje klok
-  Controlelampje kookwekker
-  Controlelampje bereiding
-  Controlelampje geprogrammeerde bereiding
-  Controlelampje toetsenblokkering
-  Controlelampje showroom-stand
-  Controlelampje magnetron
-  Controlelampje ontdooien
-  Controlelampje temperatuur
-  Controlelampje watt

### Eerste gebruik

 De oven kan niet worden ingeschakeld als de tijd niet is ingesteld.

Bij het eerste gebruik of na een langdurige

stroomonderbreking zal op het display van het apparaat het symbool  knipperen.

Om te kunnen beginnen met een bereiding moet u de actuele tijd instellen.

1. Draai aan de temperatuurknop om het actuele uur te selecteren.
2. Druk op de temperatuurknop om het actuele uur in te stellen en door te gaan naar het selecteren van de minuten.
3. Draai aan de temperatuurknop om de minuten te selecteren.
4. Druk op de temperatuurknop om de instelling te beëindigen.



Het kan zijn dat u de actuele tijd moet wijzigen, bijvoorbeeld bij de overgang naar de zomertijd.



Wanneer de actuele tijd zichtbaar is, gaat het display na 2 minuten over naar de zwakke verlichting na de laatste druk op de knop.

## Het gebruik van de oven



Zie Algemene veiligheidswaarschuwingen.

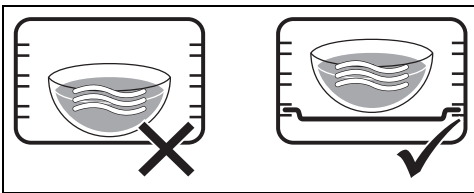
### Magnetron



Microgolven dringen het voedsel binnen en maken het daardoor mogelijk om binnen kortere tijd voedsel te bereiden, waarbij bovendien veel energie wordt bespaard. Microgolven zijn ideaal voor bereidingen zonder vet, voor het ontdooien en voor het opwarmen van voedsel, terwijl het originele uiterlijk en de smaak behouden blijven.

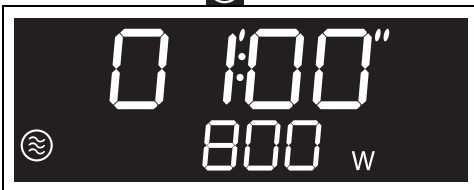


Tijdens het gebruik van de magnetron, mag het gerecht (of de houder) niet op de bodem van de ovenruimte worden geplaatst. Gebruik de bijgeleverde accessoire op de geschikte steunhoogte voor het recept dat u wilt maken.



 **GEBRUIK GEEN HOUDERS/ ACCESSOIRES** (schalen, glazen schalen enz.) **RECHTSTREEKS OP DE BODEM VAN DE OVENRUIMTE.**

1. Open de deur.
2. Plaats het gerecht in de ovenruimte.
3. Sluit de deur.
4. Draai de functieknop vanaf stand 0 naar rechts op een stand om de functie **MAGNETRON**  te selecteren.



5. Draai de temperatuurknop om de bereidingsduur in te stellen (van 5 seconden tot 1,5 uur) (bijvoorbeeld "5 minuten").



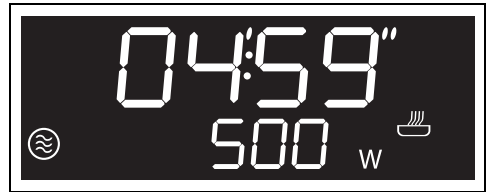
6. Druk op de temperatuurknop om te bevestigen.
7. Draai de temperatuurknop terwijl het lampje **W** knippert om het vermogen te wijzigen van 100W tot 800W (bijvoorbeeld "500 watt").




Zie de paragraaf **Magnetronvermogen** voor informatie over het magnetronvermogen.


8. Wacht 3 seconden om de bereiding te starten of druk op de temperatuurknop om

eventuele instellingen voor de bereidingsduur, tijdstip einde bereiding... in te stellen.



9. Controleer de staat van de bereiding van het gerecht door de binnenverlichting in te schakelen.

 Wanneer de deur wordt geopend, wordt de lopende functie onderbroken. Hervat de bereiding door na het sluiten van de deur op de temperatuurknop te drukken.

 De bereiding kan op elk gewenst moment onderbroken worden door de functieknop op stand 0 te zetten.

Aan het einde van de bereiding verschijnt **STOP** knipperend op het display en klinkt er een geluidssignaal, dat u kunt uitschakelen door de deur te openen of door op een van de twee knoppen te drukken of eraan te draaien.



### Magnetronvermogen


Hieronder vindt u de vermogenswaarden die u kunt selecteren:


Vermogen (W)	Gebruik
150	
250	Ontdooien van voedsel
350	
450	Delicate bereidingen
550	
650	Opwarmen en bereiden van voedsel
750	
850	Opwarmen van vloeistoffen



## Gecombineerde bereiding


 De gecombineerde bereiding is een combinatie van een traditionele bereiding en magnetron. Deze functies worden aangegeven doordat het symbool van de magnetronfunctie en het symbool van een traditionele functie gaan branden.

 **Oneigenlijk gebruik**  
**Gevaar voor beschadiging van het apparaat**

- Gebruik de gecombineerde functies niet voor het opwarmen of laten koken van vloeistoffen.
1. Draai de functieknop vanaf stand 0 om een gecombineerde functie te selecteren (bijvoorbeeld MAGNETRON  +


GEVENTILEERD ).



De toets  en het woord **START** beginnen te knippen.


2. Draai de temperatuurknop naar rechts of naar links om de gewenste temperatuur in te stellen (bijvoorbeeld "200°C").



3. Druk op de temperatuurknop om te bevestigen.
4. Draai terwijl het controlelampje  knippert de temperatuurknop naar rechts of naar links om de bereidingsduur te wijzigen (van

1 minuut tot 13 uur) (bijvoorbeeld "15 minuten").



5. Druk op de temperatuurknop om te bevestigen.
6. Draai terwijl het controlelampje  knippert de temperatuurknop naar rechts of naar links om het vermogen te wijzigen van 150W tot 450W (bijvoorbeeld "350 watt").




7. Druk op de temperatuurknop om de ingevoerde gegevens te bevestigen.
8. Druk nogmaals op de temperatuurknop om de functie te starten.



## Voorverwarmingsfase

De bereiding wordt voorafgegaan door een voorverwarmingsfase die het apparaat sneller op de bereidingstemperatuur brengt.

Tijdens deze fase knippert het lampje .

 De voorverwarmingsfase kan worden overgeslagen door de temperatuurknop enkele seconden ingedrukt te houden.

Aan het einde van de voorverwarming blijft het lampje  branden, knippert het symbool van

de ovenruimte  en klinkt er een geluidssignaal.

1. Open de deur
2. Plaats het gerecht in de oven.

3. Sluit de deur.

of

Als het gerecht al in de oven staat, druk dan op temperatuurknop om de bereiding te starten.

### Bereidingsfase

1. Open de deur
2. Plaats het gerecht in de oven.
3. Sluit de deur.

of

- Als het gerecht al in de oven staat, druk dan op temperatuurknop om de bereiding te starten.
4. Controleer de staat van de bereiding van het gerecht door de binnenverlichting in te schakelen.

### Einde van de bereiding

Aan het einde van de bereiding wordt een geluidssignaal gegeven en op het display verschijnt de tekst **STOP**.



5. Zet de functieknop terug op 0 om de functie af te sluiten.

### Lijst van gecombineerde bereidingsfuncties

#### MAGNETRON + GRILL



Door het gebruik van de grill kleurt de buitenkant van het voedsel goudbruin.



De magnetron maakt het echter mogelijk om de binnenkant van het voedsel in korte tijd te bereiden.

#### MAGNETRON + GEVENTILEERD



De werking van de ventilator, gecombineerd met de traditionele bereiding, verzekert ook voor ingewikkelde recepten homogene bereidingen. De magnetron maakt het echter mogelijk om de binnenkant van het voedsel in korte tijd te bereiden.



#### MAGNETRON + THERMO-GEVENTILEERD



Voor een bereiding in combinatie met geventileerde warmte. Dankzij de roterende lucht en de microgolven kan voedsel in korte tijd worden bereid.



### Traditionele bereiding



De bereiding kan op elk gewenst moment onderbroken worden door de functieknop op stand 0 te zetten.

1. Draai de functieknop naar rechts of naar links om de gewenste functie te selecteren (bijvoorbeeld "GEVENTILEERD" ).
2. Draai de temperatuurknop naar rechts of naar links om de gewenste temperatuur in te stellen (bijvoorbeeld "200°C").

Wacht 3 seconden (of druk op de temperatuurknop voordat de 3 seconden zijn verstreken) om de bereiding te starten.


Druk nadat u de bereiding gestart heeft op de temperatuurknop om eventuele instellingen voor de bereidingsduur, tijdstip einde bereiding enz. in te stellen.



Wanneer de deur wordt geopend, wordt de lopende functie gepauzeerd. De functie wordt automatisch hervat bij het sluiten van de deur.

### Voorverwarmingsfase

De bereiding wordt voorafgegaan door een voorverwarmingsfase die het apparaat sneller op de bereidingstemperatuur brengt.

Tijdens deze fase knippert het lampje .



De voorverwarmingsfase kan worden overgeslagen door de temperatuurknop enkele seconden ingedrukt te houden.

Aan het einde van de voorverwarming blijft het lampje  branden, knippert het symbool van

de ovenruimte  en klinkt er een geluidssignaal.

1. Open de deur
2. Plaats het gerecht in de oven.
3. Sluit de deur.

of

Als het gerecht al in de oven staat, druk dan op temperatuurknop om de bereiding te starten.

### Bereiding met tijdsinstelling



Met bereiding met tijdsinstelling wordt de functie bedoeld waarmee u met de bereiding kunt beginnen, en deze na een ingestelde tijd kunt laten eindigen.



De activering van een bereiding met tijdsinstelling annuleert de eventueel eerder ingestelde kookwekker.

1. Selecteer een bereidingsfunctie en -temperatuur en druk op de temperatuurknop.

Op het display knipperen de cijfers **00:00**



2. Draai binnen 3 seconden aan de temperatuurknop om de temperatuur te veranderen  
of
3. Druk op de temperatuurknop om de bereidingsduur in te stellen (van 1 minuut tot 13 uur) (bijvoorbeeld "25 minuten").



4. Wacht 3 seconden.

Het lampje  stopt met knipperen, het symbool  gaat branden en de bereiding met tijdsinstelling begint.

Aan het einde van de bereiding verschijnt **STOP** knipperend op het display en klinkt er een geluidssignaal, dat u kunt uitschakelen door de deur te openen of door op een van de

twee knoppen te drukken of eraan te draaien.



Om nog een bereiding met tijdsinstelling te selecteren draait u opnieuw aan de temperatuurknop.

### Een bereiding met tijdsinstelling annuleren

1. Druk op de temperatuurknop.

Op het display gaat het controlelampje  knipperen.

2. Draai de temperatuurknop binnen 3 seconden naar links tot de bereidingsduur nul is.
3. Wacht 3 seconden of druk op de temperatuurknop om de functie Bereiding met tijdsinstelling te verlaten en terug te keren naar de weergave van de actuele tijd.

### Geprogrammeerde bereiding



Met geprogrammeerde bereiding wordt de functie bedoeld waarmee u op een vooraf bepaalde tijd met de bereiding kan beginnen, om ze na een vooraf ingestelde periode te doen eindigen.



Uit veiligheidsoverwegingen is het niet mogelijk om alleen het tijdstip van het einde van de bereidingstijd in te stellen, zonder dat de tijdsduur ervan wordt ingesteld.

1. Selecteer een bereidingsfunctie en -temperatuur en druk op de temperatuurknop.

Op het display knipperen de cijfers **00:00**

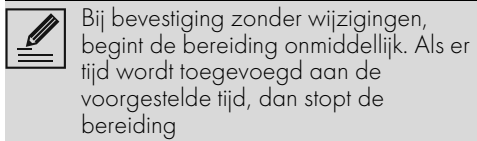


2. Draai binnen 3 seconden aan de temperatuurknop om de bereidingsduur in te

stellen (van 1 minuut tot 13 uur)  
(bijvoorbeeld "25 minuten").



3. Druk op de temperatuurknop.  
Op het display verschijnt knipperend de voorgestelde tijd voor onmiddellijke bereiding.



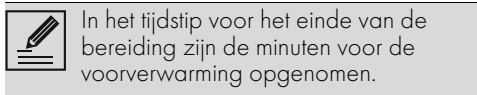
Bij bevestiging zonder wijzigingen, begint de bereiding onmiddellijk. Als er tijd wordt toegevoegd aan de voorgestelde tijd, dan stopt de bereiding

4. Draai binnen 3 seconden aan de temperatuurknop om de tijd voor het einde van de bereiding in te stellen (bijvoorbeeld "13:15").



5. Wacht 3 seconden.

Het lampje  gaat branden en het apparaat wacht het begin van de geprogrammeerde bereidingstijd af.



In het tijdstip voor het einde van de bereiding zijn de minuten voor de voorverwarming opgenomen.

Aan het einde van de bereiding verschijnt **STOP** knipperend op het display en klinkt er een geluidssignaal, dat u kunt uitschakelen door de deur te openen of door een van de

twee knoppen te drukken of eraan te draaien.



### Een geprogrammeerde bereiding annuleren

1. Druk op de temperatuurknop.

Op het display gaat het controlelampje  knipperen.

2. Draai de temperatuurknop binnen 3 seconden naar rechts of naar links om een nieuwe bereiding met tijdsinstelling in te stellen.

De geprogrammeerde bereiding is nu geannuleerd.



De bereiding kan op elk gewenst moment onderbroken worden door de functieknop op stand 0 te zetten.

### Kookwekker tijdens een bereiding



De kookwekker onderbreekt de bereiding niet, maar waarschuwt de gebruiker wanneer de ingestelde minuten verstreken zijn.



Het is niet mogelijk om een kookwekker tijdens een bereiding in te stellen als er al een bereiding met tijdsinstelling is ingesteld.

1. Nadat u een bereidingsfunctie en -temperatuur heeft geselecteerd, drukt u 2 keer op de temperatuurknop.

Op de display verschijnen de cijfers **0000** en het controlelampje  knippert.



Er kan ook een kookwekker worden ingesteld als de bereiding al bezig is.

2. Draai binnen 3 seconden de temperatuurknop om de tijd op de

kookwekker in te stellen (van 1 minuut tot 13 uur).

3. Wacht 3 seconden.

Het controlelampje  stopt met knippen en de kookwekker begint.

4. Wacht tot het geluidssignaal de gebruiker meedeelt dat de tijd is verstreken.

De cijfers  en het controlelampje  gaan knippen.

5. Draai de temperatuurknop om de kookwekker nogmaals te selecteren of druk op de temperatuurknop om het geluidssignaal uit te schakelen en de kookwekker tijdens een bereiding af te sluiten.

Na enkele seconden verschijnt de actuele tijd op het display en gaat de bereiding die bezig is verder.

### Een kookwekker annuleren tijdens een bereiding

1. Druk tijdens de bereiding 2 keer op de temperatuurknop.

Op het display gaat het controlelampje  knippen.

2. Draai binnen 3 seconden de temperatuurknop naar links tot de waarde van de kookwekker weer nul is.
3. Wacht 3 seconden om de functie kookwekker tijdens een bereiding af te sluiten.

### Lijst van traditionele bereidingsfuncties



Op sommige modellen zijn niet alle functies beschikbaar.

### STATISCH



Traditionele bereiding voor het bereiden van één gerecht per keer. Ideaal voor het bereiden van gebrad, vet vlees, brood, pastei.

### GEVENTILEERD



Intense en homogene bereiding. Ideaal voor koekjes, taarten en bereidingen op meerdere hoogtes tegelijk.

### WARMELUCHT



De warmte wordt snel en gelijkmatig verdeeld. Geschikt voor alle gerechten, ideaal voor het bereiden op meerdere hoogtes tegelijk zonder dat geuren en smaken zich mengen.

### GRILL



Biedt optimale resultaten zowel bij het grillen als bij het gratineren. Deze functie aan het einde van de bereiding geeft gerechten een gelijkmatige goudbruine korst.

### ECO



Deze functie wordt aanbevolen voor de bereiding op één vlak, met een laag energieverbruik.



Deze functie wordt aanbevolen voor alle levensmiddelen, met uitzondering van levensmiddelen die veel vocht kunnen produceren (zoals bijvoorbeeld groenten).

Voor een maximale besparing van de energie en een kortere bereidingstijd wordt het aanbevolen om de levensmiddelen in te ovenruimte te plaatsen zonder deze voor te verwarmen.



In de ECO-functie tijdens de bereiding de deur niet openen.



In de ECO-functie zijn de bereidingstijden (en de eventuele voorverwarming) langer. Ze kunnen afhangen van de hoeveelheid levensmiddelen die in de ovenruimte zijn geplaatst.



De ECO-functie is een zachte bereidingsfunctie die ideaal is voor bereidingen bij een temperatuur tot 210°C; voor bereidingen bij een hogere temperatuur wordt aanbevolen om een andere functie te kiezen.

### Advies voor bereidingen

#### Algemeen advies

- Gebruik de geventileerde functie voor het verkrijgen van een gelijkmatige bereidingsgraad op de verschillende niveaus.
- Het verhogen van de temperatuur verkort

niet de bereidingsduur (het voedsel zou aan de buitenkant erg gaar kunnen zijn, maar minder aan de binnenkant).

### **Advies voor het bereiden van vleesgerechten**

- De bereidingstijden hangen af van de dikte en van de kwaliteit van het voedsel, en van de smaak van de consument.
- Gebruik een vleesthermometer voor gebrad, of druk met een lepel op het gebrad. Als het gebrad stevig aanvoelt is het klaar, anders moet de bereiding nog een aantal minuten doorgaan.

### **Advies voor bereidingen met de grill en de geventileerde grill**

- Het grillen van vlees kan zowel uitgevoerd worden bij koude als bij voorverwarmde oven, als het resultaat van de bereiding moet gewijzigd worden.
- Bij de functie van de geventileerde grill wordt daarentegen aanbevolen om de ovenruimte eerst voor te verwarmen.
- Er wordt aanbevolen om het voedsel in het midden van het rooster te plaatsen.
- In de functie grill wordt het aanbevolen om voor een optimale bereiding de hoogste temperatuur in te stellen.

### **Advies voor het bereiden van gebak en koekjes**

- Gebruik bij voorkeur metalen en donkerkleurige bakvormen; deze zullen de warmte beter absorberen.
- De temperatuur en de duur van de bereiding hangen af van de kwaliteit en de dikte van het deeg.
- Om te controleren of het gebak binnen gaar is, kunt u aan het einde van de bereiding een tandenstoker in het dikste punt steken. Wanneer het deeg niet aan de tandenstoker blijft plakken, is het gebak gaar.
- Wanneer het gebak inzakt wanneer het uit de oven wordt gehaald, moet bij de volgende bereiding de temperatuur ongeveer 10°C lager worden ingesteld, en moet eventueel een langere kooktijd geselecteerd worden.

### **Advies voor het ontdooien en het rijzen**

- Plaats het ingevroren voedsel, zonder verpakking en in een recipiënt zonder deksel, op het eerste niveau van de ovenruimte.
- Vermijd opeenstapeling van

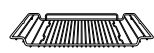
voedingsmiddelen.

- Om vlees te ontdooien kunt u een rooster gebruiken op het tweede niveau, en een ovenschaal op het eerste niveau. Op deze manier blijft het voedsel niet in contact met de vloeistof van de ontdooiing.
- De meest delicate delen kunnen bedekt worden met aluminiumfolie.
- Voor het rijzen wordt aanbevolen om onderin de ovenruimte een bakje met water te zetten.

### **Om energie te besparen**

- Stop de bereiding enkele minuten voordat de normale bereidingstijd verstrijkt. De bereiding zal gedurende de resterende minuten worden voortgezet door de warmte die zich in de oven heeft opgehoopt.
- Open de deur van de oven zo weinig mogelijk, zodat de warmte niet verloren gaat.
- Houd de binnenkant van het apparaat altijd goed schoon.

## Mini-handleiding accessoires



Verlaagd rooster

Gebruik het rooster om bakvormen/ovenschalen op te zetten.

Als de ovenschaal met rooster niet aanwezig is, kan het rooster worden gebruikt om voedsel op te grillen met de diepe ovenschaal op het niveau eronder geplaatst om de braadsappen op te vangen.



Glazen schaal

Gebruik de glazen schaal en zet hem op het rooster



Aangewezen voor magnetronbereidingen en gecombineerde magnetronbereidingen.



Rooster voor ovenschaal

Gebruik het rooster met ovenschaal als basis voor het voedsel dat wil grillen. De schaal eronder vangt de braadsappen op.

Gebruik de diepe ovenschaal voor bereidingen op één steunhoogte.

Zet de diepe ovenschaal op het middelste niveau wanneer u de geventileerde functies

gebruikt. Wanneer u de functie STATISCH  gebruikt, plaats de diepe ovenschaal dan op het gewenste niveau.



Diepe ovenschaal

Zet de ovenschaal op het laatste niveau met de ovenschaal met rooster om bereidingen met de GRILL-functie uit te voeren .

LET OP: De diepe ovenschaal kan gebruikt worden voor gecombineerde bereidingen met de magnetron. Gebruik de ovenschaal niet voor bereidingen met alleen magnetron.

## Ontdek de recepten

Voor uitgebreide recepten voor verschillende categorieën gerechten en voor meer informatie en tips bij de bereiding, adviseren wij u om de speciale pagina op onze site [www.smeg.com](http://www.smeg.com) te bezoeken. Scan hiervoor de QR-code op het losse blad bij het product.

### Timer



Deze functie stelt alleen de kookwekker in werking aan het eind van het aftellen.

1. Druk met de functieknop op stand 0 op de temperatuurknop.

Op de display verschijnen de cijfers  en het controlelampje  knippert.

2. Draai binnen 3 seconden de temperatuurknop om de tijd op de kookwekker in te stellen (van 1 minuut tot 13 uur).

3. Wacht 3 seconden.

Het controlelampje  stopt met knipperen en

de kookwekker begint.



Tijdens de functie gaat het display na 2 minuten over naar de zwakke verlichting na de laatste druk op de knop.

### Einde van de kookwekker

1. Wacht tot het geluidssignaal de gebruiker mededeelt dat de tijd is verstreken.

De cijfers  en het controlelampje  gaan knipperen.

2. Draai de temperatuurknop om nog een kookwekker in te stellen.  
of

3. Druk op de temperatuurknop om het geluidssignaal uit te schakelen en de functie kookwekker af te sluiten.

Na enkele minuten verschijnt de huidige tijd op het display.

### Een kookwekker annuleren

1. Druk op de temperatuurknop.

Op het display gaat het controlelampje  knipperen.

2. Draai binnen 3 seconden de temperatuurknop naar links tot de waarde van de kookwekker weer nul is.

3. Wacht 3 seconden om de functie kookwekker af te sluiten.

## Speciale functies


1. Draai de functieknop tot de volgende tekst op het display verschijnt.



2. Druk op de temperatuurknop om het menu met speciale functies te openen.

 Zie voor de functies **CLEA** / **Pyro** (afhankelijk van het model) en **DESC** hoofdstuk Speciale reinigingsfuncties.

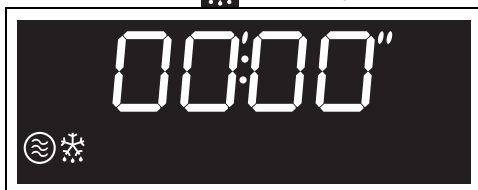
## Ontdooien



-  Met deze functie kunt u met een instelbare tijd levensmiddelen ontdooien.

1. Plaats het gerecht in de ovenruimte.
2. Draai de functieknop tot het scherm van de functie Ontdooien verschijnt.



3. Druk op de temperatuurknop om de functie ONTDOOIEN  te bevestigen.




Op het display verschijnen de cijfers **00:00** en de controlelampjes van magnetron  en ontdooien  knipperen.

4. Draai de temperatuurknop om de duur van het Ontdooien in te voeren (van 5 seconden

tot 99 minuten) (bijvoorbeeld "12 minuten en 30 seconden").



5. Wacht 3 seconden of druk op de temperatuurknop om het ontdooien te starten.

 Wanneer de deur wordt geopend, wordt de lopende functie gepauzeerd. Hervat de bereiding door na het sluiten van de deur op de temperatuurknop te drukken.

## Einde van het ontdooien

Aan het einde van Ontdooien verschijnt **STOP** knipperend op het display en klinkt er een geluidssignaal, dat u kunt uitschakelen door de deur te openen of door op een van de twee knoppen te drukken of eraan te draaien.



6. Draai de functieknop op stand 0 om de functie af te sluiten.

## Ontdooitabel

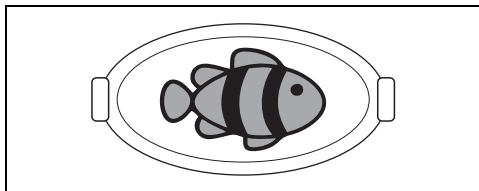
Type	Gewicht (g)	Tijd (min)
Gehakt	500	25
Hele kip	1100	40
Hele vis	500	20
Taart	500	5

## Procedure "Turn"

Voor optimaal ontdooien geeft het apparaat aan wanneer u het gerecht in de ovenruimte moet draaien.



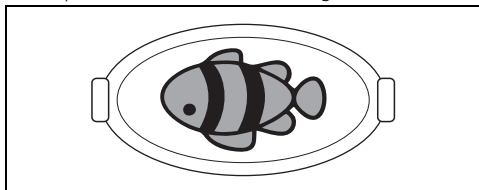
1. Plaats het gerecht parallel aan de deur in de ovenruimte.



2. U moet het gerecht draaien als **turn** op het display van het apparaat wordt weergegeven.



3. Open de deur en draai het gerecht 180°.

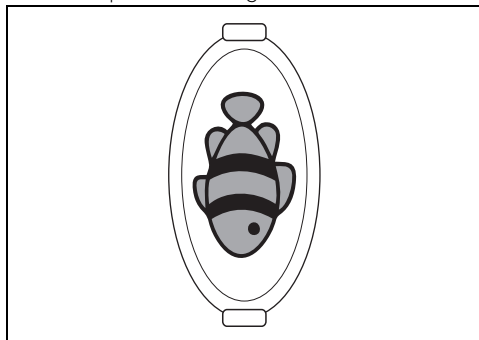


Het apparaat wacht een minuut en voltooit het ontdooien automatisch als u het gerecht niet draait. Op het display wordt ter herinnering **turn** weergegeven onder het aftellen.



4. Sluit de deur van het apparaat en hervat de functie door op de functieknop te drukken.
5. Het apparaat kan u opnieuw vragen om het gerecht te draaien als dit nodig is. Op het display verschijnt het opschrift **turn**.

6. Voor een tweede keer draaien moet u de deur openen en het gerecht 90° draaien.



7. Sluit de deur van het apparaat en hervat de functie door op de functieknop te drukken.

## Rijzen



Voor het rijzen wordt aanbevolen om onderin de ovenruimte een bakje met water te zetten.

1. Plaats het deeg op het tweede niveau in het apparaat.
2. Nadat u het menu met speciale functies heeft geopend, draait u aan de temperatuurknop om de functie Rijzen te selecteren.



3. Druk op de temperatuurknop om de functie te bevestigen.
4. Wacht 3 seconden om de functie te starten of druk op de temperatuurknop om eventuele instellingen voor functieduur, tijdstip einde functie in te stellen.



5. Draai aan het einde de functieknop op stand 0 om de functie af te sluiten.

## Sabbat bereiding



### Het apparaat vertoont een bepaald gedrag:

- De bereiding kan maximaal 73 uur duren. Het is niet mogelijk om een bereidingsduur in te stellen.
- De oven verricht geen enkele vorm van voorverwarming.
- De bereidingstemperatuur die u kunt selecteren, varieert van 60 tot 150 °C.
- De lamp in de oven is gedeactiveerd. Bij het openen van de deur (indien aanwezig) of een handmatige activering met de knop gaat de lamp niet aan.
- De interne ventilator is gedeactiveerd.
- De verlichting van de knoppen en de aanduidingen is gedeactiveerd.



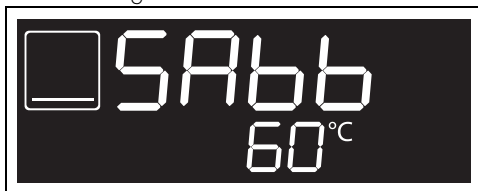
U kunt geen enkele parameter wijzigen als de functie Sabbath bereiding geactiveerd is.

Geen elke handeling aan de knoppen heeft effect; alleen de functieknop blijft actief om terug te kunnen keren naar stand 0 om de functie uit te schakelen.

1. Plaats het gerecht in de ovenruimte.
2. Nadat u het menu met speciale functies heeft geopend, draait u aan de temperatuurknop om de functie Sabbath bereiding te selecteren.

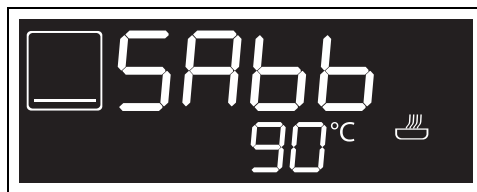


3. Druk op de temperatuurknop om de functie te bevestigen.



4. Draai aan de temperatuurknop om de gewenste bereidingstemperatuur in te stellen (bijvoorbeeld "90°C").

5. Druk op de temperatuurknop om de functie te starten.



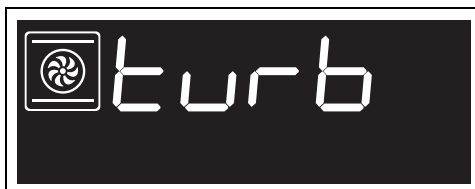
6. Draai aan het einde de functieknop op stand 0 om de bereiding te beëindigen.

## TURBO



Maakt een snelle bereiding op meerdere hoogtes mogelijk, zonder dat aroma's zich mengen. Ideaal voor grote porties voedsel of waarvoor een intense bereiding nodig is.

1. Draai in het menu speciale functies aan de temperatuurknop om de functie PIZZA te selecteren.



2. Druk op de temperatuurknop om de functie te bevestigen.
3. Wacht 3 seconden om de functie op te starten of druk op de temperatuurknop om de eventuele instellingen van de duur van de bereiding, het einde van de bereiding, enz. in te stellen.



De bereiding wordt voorafgegaan door een voorverwarmingsfase die het apparaat sneller op de bereidingstemperatuur brengt.

Tijdens deze fase knippert het controlelampje



Wanneer de oven voorverwarmd is, gaat het controlelampje  vast branden en wordt er door een geluidssignaal aangegeven dat het

voedsel in de ovenruimte kan worden geplaatst.



De voorverwarmingsfase kan worden overgeslagen door de temperatuurknop enkele seconden ingedrukt te houden.

Aan het einde van de bereiding gaat op het display **STOP** knipperen en hoort u een geluidssignaal dat u kunt uitschakelen door de deur te openen of door op een van de twee knoppen te drukken/eraan te draaien.

4. Draai de functieknop op 0 om de functie af te sluiten.

## Instellingen

1. Draai aan de functieknop tot het volgende bericht op het display wordt weergegeven.



2. Druk op de temperatuurknop om het menu Instellingen te openen.



## Actuele tijd

Nadat u het instellingsmenu heeft geopend, draait u aan de temperatuurknop om de functie Actuele tijd te selecteren.



1. Druk op de temperatuurknop om te beginnen met het instellen van de actuele tijd (bijvoorbeeld "12:30").

Tijdens deze procedure knipperen het lampje

 en de symbolen .



2. Draai aan de temperatuurknop om het actuele uur te selecteren.



3. Druk op de temperatuurknop om het actuele uur in te stellen en door te gaan naar het selecteren van de minuten.



4. Draai aan de temperatuurknop om de minuten te selecteren.



5. Druk op de temperatuurknop om de instelling te beëindigen.



6. Draai aan de temperatuurknop om een nieuwe instelling te selecteren of wacht 10 seconden.

12

## Toetsenblokkering (kinderbeveiliging)



Deze stand blokkeert automatisch na een minuut normale werking de bedieningen van het apparaat, zonder enige tussenkomst van de gebruiker.

1. Nadat u het instellingsmenu heeft geopend, draait u aan de temperatuurknop om de functie Toetsenblokkering te selecteren.



2. Druk op de temperatuurknop om te bevestigen.


Het controlelampje  knippert.

3. Draai binnen 10 seconden aan de temperatuurknop om de functie Toetsenblokkering te activeren.



4. Druk op de temperatuurknop om te bevestigen.
5. Draai de temperatuurknop om een nieuwe instelling te selecteren.



Bij normale werking wordt de toetsenblokkering aangegeven doordat het controlelampje  gaat branden



Als de knoppen worden aangeraakt of gewijzigd, verschijnt op de display twee seconden lang

**BLOC**



Om de blokkering tijdelijk uit te schakelen tijdens een bereiding, moet de temperatuurknop 5 seconden ingedrukt gehouden worden. De blokkering zal één minuut na de laatste instelling weer actief worden.

## Showroom (alleen voor exposanten)



Met deze modus kan het apparaat de verwarmingselementen uitschakelen, terwijl het bedieningspaneel toch actief kan blijven.

1. Nadat u het instellingsmenu heeft geopend, draait u aan de temperatuurknop om de functie Showroom te selecteren.



2. Druk op de temperatuurknop om te bevestigen.
3. Draai de temperatuurknop om de functie Showroom te activeren.



4. Druk op de temperatuurknop om te bevestigen of wacht 10 seconden.



De actieve Showroom-stand wordt aangegeven op het display door het controlelampje .



Om de oven normaal te gebruiken moet deze functie op OFF ingesteld worden.

## Warmhouden



In deze stand kan het apparaat aan het einde van een bereiding, waarvan de duur is ingesteld, (als deze niet handmatig wordt onderbroken) het zojuist bereide voedsel (op lage temperatuur) warmhouden, zonder dat de organoleptische eigenschappen en de smaak die u tijdens de bereiding heeft verkregen verloren gaan.

1. Nadat u het instellingsmenu heeft geopend, draait u aan de temperatuurknop om de functie Warmhouden te selecteren.



2. Druk op de temperatuurknop om te bevestigen.
3. Draai de temperatuurknop om de functie Warmhouden te activeren.



4. Druk op de temperatuurknop om te bevestigen.



Om de oven normaal te gebruiken moet deze functie op OFF ingesteld worden.

## REINIGING EN ONDERHOUD

### Reiniging van het apparaat



Zie Algemene veiligheidsaanschuivingen.

### Reiniging van de oppervlakken

Om de oppervlakken in goede staat te houden, moeten ze na elk gebruik gereinigd worden nadat ze afgekoeld zijn.

### Dagelijkse gewone reiniging

Gebruik altijd en uitsluitend specifieke producten, die geen schurende of zure stoffen op chloorbasis bevatten.

Giet het product op een vochtige doek en wrijf het over het oppervlak, spoel zorgvuldig af, en droog met een zachte doek of met een microvezeldoek.

### Voedselresten of -vlekken

Gebruik in geen geval metalen sponzen of scherpe krabbers zodat de oppervlakken niet worden beschadigd.

Gebruik normale en niet-schurende producten, en eventueel houten of plastic gerei. Spoel zorgvuldig, en droog met een zachte doek of met een microvezeldoek.

Laat etensresten op basis van suiker (bijv. marmelade) in het apparaat niet opdrogen, dit kan het email binnenin aantasten.

### Reiniging van de ovenruimte

Om de ovenruimte in goede staat te houden, moet hij na afkoeling regelmatig gereinigd worden.

Laat geen voedselresten in de ovenruimte opdrogen aangezien daardoor de lak beschadigd kan raken.

Verwijder de uitneembare delen alvorens de ovenruimte te reinigen.

Voor een eenvoudige reiniging wordt aanbevolen om het volgende te demonteren:

- de deur;
- de frames voor roosters/ovenshalen.



In geval van gebruik van specifieke reinigingsproducten wordt aanbevolen om het apparaat circa 15/20 minuten op de maximale temperatuur te laten functioneren om eventuele resten te verwijderen.

### Drogen

Door de bereiding van gerechten ontstaat vocht in de ovenruimte. Dit is normaal en is niet van invloed op de correcte werking van het apparaat.

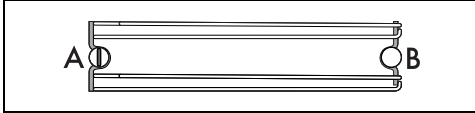
Aan het einde van elke bereiding:

1. laat het apparaat afkoelen;
2. verwijder vuil uit de ovenruimte;

3. maak de ovenruimte droog met een zachte doek;
4. laat de deur lang genoeg open staan zodat de ovenruimte volledig kan opdrogen.

### Verwijderen van de geleiderframes voor de roosters/ovenscalen

Als de geleiderframes voor de roosters/ovenscalen worden verwijderd, kan de reiniging van de zijdelen makkelijker uitgevoerd worden.



A = voorste zitting

B = achterste pin

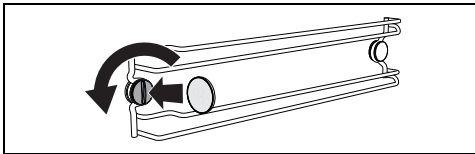


Bij sommige modellen kan de achterste pin B worden verwijderd en weer gemonteerd op dezelfde manier als de voorste zitting A.

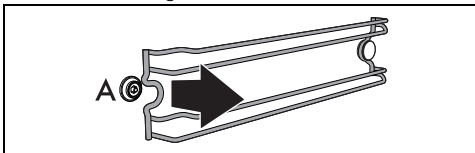


Om de geleiderframes voor de roosters/ovenscalen te verwijderen:

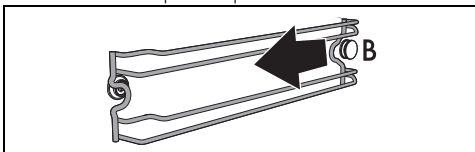
1. Draai de voorste bevestigingspin op de zijwand bij de opening van de ovenruimte los (gebruik bijvoorbeeld een munt om dit te doen).



2. Trek het frame voorzichtig naar de binnenkant van de ovenruimte om het uit de voorste zitting A te halen.



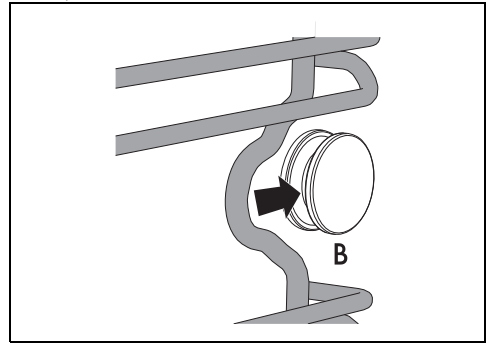
3. Maak het frame los van de achterste pin B, achteraan op de zijwand.



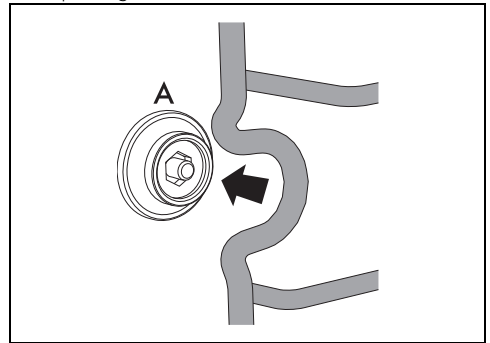
4. Herhaal de handeling voor het frame op de andere zijwand.

Om de geleiderframes voor de roosters/ovenscalen weer te monteren:

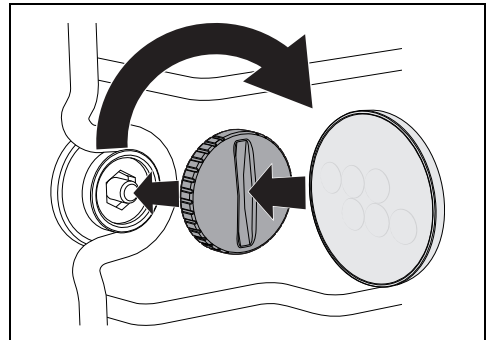
1. Plaats het achterste gedeelte van het frame in de zitting onder pin B, achteraan op de zijwand.



2. Plaats het voorste gedeelte van het frame terug in zitting A op de zijwand bij de opening van de ovenruimte.



3. Draai de voorste bevestigingspin aan (gebruik bijvoorbeeld een munt om dit te doen).



4. Herhaal de handeling voor het frame op de andere zijwand.

### Speciale reinigingsfuncties

- Draai de functieknop vanaf stand 0 één

positie naar links. De toets  knippert.

## Speciale reinigingsfuncties

1. Draai aan de functieknop tot het volgende bericht op het display wordt weergegeven.



2. Druk op de temperatuurknop om het menu Speciale functies te openen.

## Vapor Clean (enkel op sommige modellen)



Algemene veiligheidswaarschuwingen



De functie Vapor Clean is een reinigingsprocedure die de verwijdering van vuil vergemakkelijkt. Dankzij deze procedure is het mogelijk om de binnenzijde van de oven uiterst eenvoudig te reinigen. De vuilresten worden verzacht door de warmte en door de waterdamp, zodat ze makkelijker kunnen verwijderd worden.

## Vorbereiding

Voordat de reinigingscyclus Vapor Clean wordt gestart:

- Verwijder alle accessoires uit de oven.
- Indien aanwezig, de temperatuursonde verwijderen.
- Verwijder de zelfreinigende panelen, indien aanwezig.
- Giet ongeveer 120cc water op de bodem van de ovenruimte. Let op dat het water niet uit de uitsparing komt.
- Sproei met behulp van een spuitfles een oplossing van water en afwasmiddel op de binnenzijde van de ovenruimte. Sproei op de zijwanden, de bovenwand, het bodemvlak en de deflector.



Er wordt aanbevolen om maximaal 20 maal te sproeien.



Niet op de deflector sproeien indien deze een zelfreinigende coating heeft.

- Sluit de deur.
- Tijdens de geassisteerde reinigingscyclus moeten de zelfreinigende panelen (indien aanwezig), die eerder verwijderd werden, apart met lauw water en weinig reinigingsmiddel gereinigd worden.

## Instelling van de reinigingscyclus Vapor Clean



Als de binnentemperatuur hoger dan de voorziene temperatuur is, wordt de functie onmiddellijk gestopt en wordt het volgende op het display weergegeven:



Laat het apparaat afkoelen alvorens de functie te activeren.

3. Draai in het menu speciale functies aan de temperatuurknop om de functie Vapor Clean te selecteren.



4. Druk op de temperatuurknop om de functie te bevestigen.



De parameters van de temperatuur en de tijdsduur kunnen niet gewijzigd worden door de gebruiker.

5. Wacht 3 seconden om de functie te starten.



6. Aan het einde van de functie Vapor Clean gaat op het display **STOP** knipperen en hoort u een geluidssignaal dat u kunt uitschakelen door de deur te openen of door op een van de twee knoppen te drukken/eraan te draaien.



7. Draai de functieknop op 0 om de functie af te sluiten.

### Geprogrammeerde Vapor Clean

Het tijdstip waarop de functie Vapor Clean begint kan net zoals de andere functies worden geprogrammeerd.

1. Selecteer de functie Vapor Clean en draai aan de temperatuurnop (het controlelampje  gaat branden) om het tijdstip in te stellen waarop de functie Vapor Clean moet worden beëindigd.
2. Wacht 3 seconden om de ingevoerde gegevens te bevestigen.

Het apparaat wacht tot het ingestelde tijdstip voor het starten van de functie Vapor Clean is bereikt.

## INSTALLATIE

### Elektrische aansluiting



Zie Algemene veiligheidsaanschuivingen.

### Algemene informatie

Controleer of de kenmerken van de netvoeding overeenstemmen met de gegevens op het identificatieplaatje.

Het identificatieplaatje bevat de technische gegevens, het serienummer en de merknaam

### Einde van de functie Vapor Clean

1. Draai de functieknop op 0 om de functie af te sluiten.
2. Open de deur en verwijder het minst hardnekkige vuil met een microvezeldoek.
3. Gebruik een niet-schurend sponsje met messingdraden voor het hardnekkige vuil.
4. Voor vetresten kunt u een specifiek ovenreinigingsproduct gebruiken.
5. Verwijder het resterende water uit de ovenruimte.
6. De zelfreinigende panelen en de geleiderframes voor roosters/ovenshalen, indien aanwezig, verwijderen.

Voor een grotere hygiëne en om te voorkomen dat het voedsel naar gaat ruiken:

- beveelt men aan om de ovenruimte circa 10 minuten lang met de geventileerde functie bij 160°C te drogen.
- Als zelfreinigende panelen aanwezig zijn, wordt aanbevolen om de ovenruimte met een gelijktijdige katalysecyclus te drogen.



Draag rubberen handschoenen tijdens deze werkzaamheden.



Om de handmatige reiniging van moeilijk bereikbare delen te vereenvoudigen, is het raadzaam de deur te verwijderen.

### Buitengewoon onderhoud

#### Advies voor het onderhoud van de pakking

De pakking moet elastisch en zacht zijn.

- Gebruik een niet-schurende spons en lauwwarm water om de pakking schoon te houden.

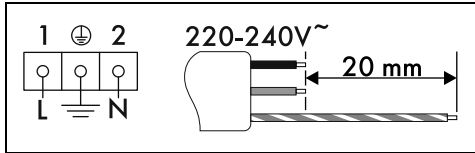
van het apparaat en is zichtbaar op het apparaat aangebracht.

Dit plaatje mag nooit verwijderd worden. Zorg voor de aardverbinding met een kabel die ten minste 20 mm langer is dan de andere kabels.

Het apparaat kan op de volgende manieren functioneren:



## • 220-240 V~



Driepolige kabel 3 x 1,5 mm<sup>2</sup>.



De waarden verwijzen naar de diameter van de interne geleider.



De stroomkabels hebben afmetingen die rekening houden met de gelijktijdigheidsfactor (conform de norm EN 60335-2-6).

### Vaste aansluiting

Breng op de lijn een meerpolige scheidingschakelaar aan met een contactopening die in overeenstemming met de installatievoorschriften, de volledige scheiding volgens overspanningscategorie III mogelijk maakt.

### Voor de Australische/Nieuw-Zeelandse markt:

de geïntegreerde scheiding in de vaste aansluiting moet in overeenstemming met de norm AS/NZS 3000 zijn.

### Aansluiting met stekker en stopcontact

Controleer of de stekker en het stopcontact van hetzelfde type zijn.

Gebruik geen verloopstekkers, adapters of aftakkingen, omdat ze oververhitting of brand zouden kunnen veroorzaken.

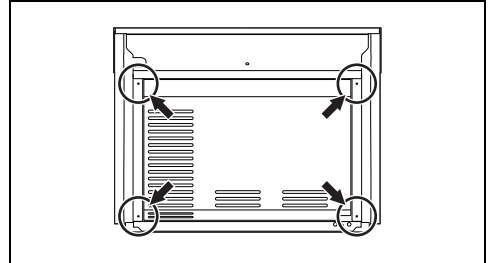
## Vervanging van de kabel



Elektrische spanning  
Gevaar voor elektrische schok

- Schakel de stroom uit.

1. Schroef de schroeven van het achterpaneel los en verwijder het paneel om toegang te krijgen tot het klemmenbord.



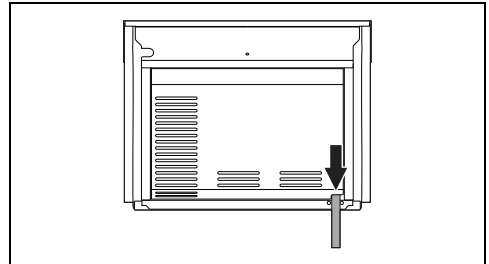
2. Vervang de kabel.
3. Controleer of de kabels (oven of eventuele kookplaat) een optimaal traject hebben, zodat eender welk contact met het apparaat wordt vermeden.

### Plaatsing



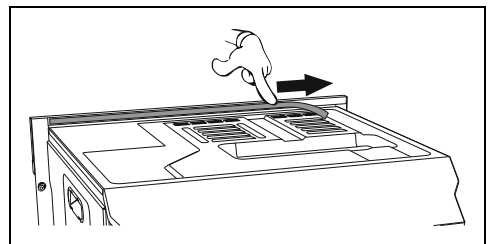
Zie Algemene veiligheids waarschuwingen.

### Positie van de voedingskabel

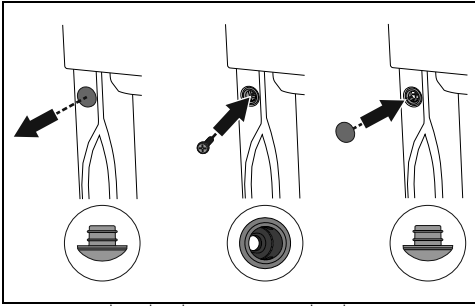


### Pakking frontpaneel

Plak de meegeleverde pakking op de achterkant van het frontpaneel om de eventuele infiltratie van water of andere vloeistoffen te voorkomen.

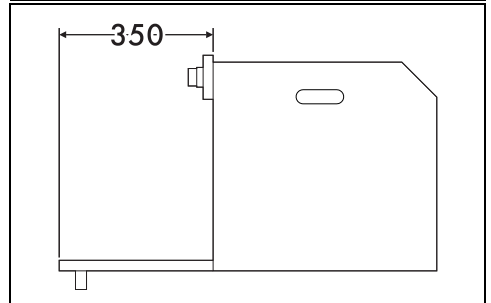
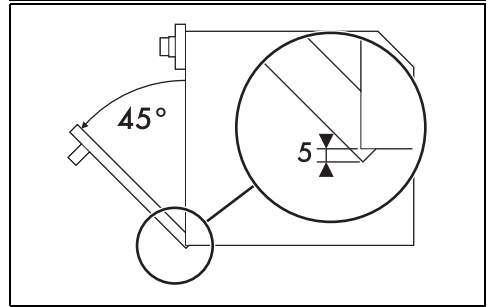
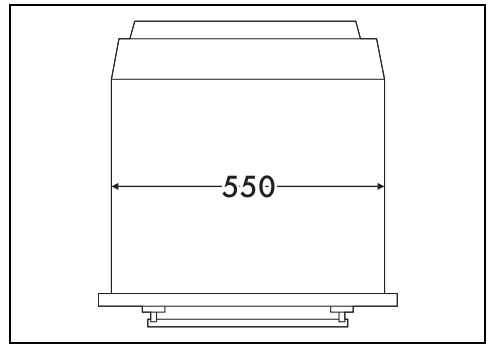
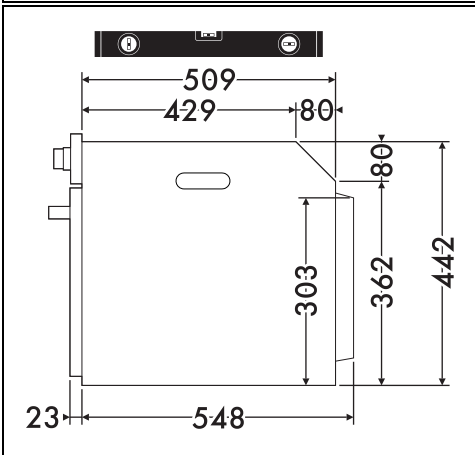
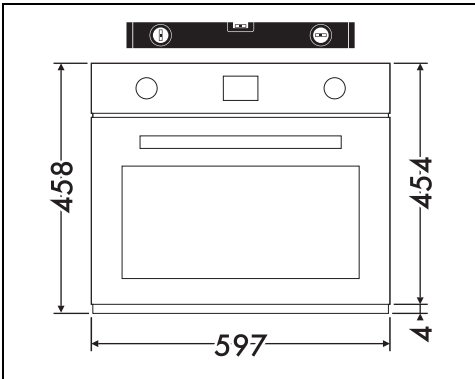


## Bevestigingsbussen

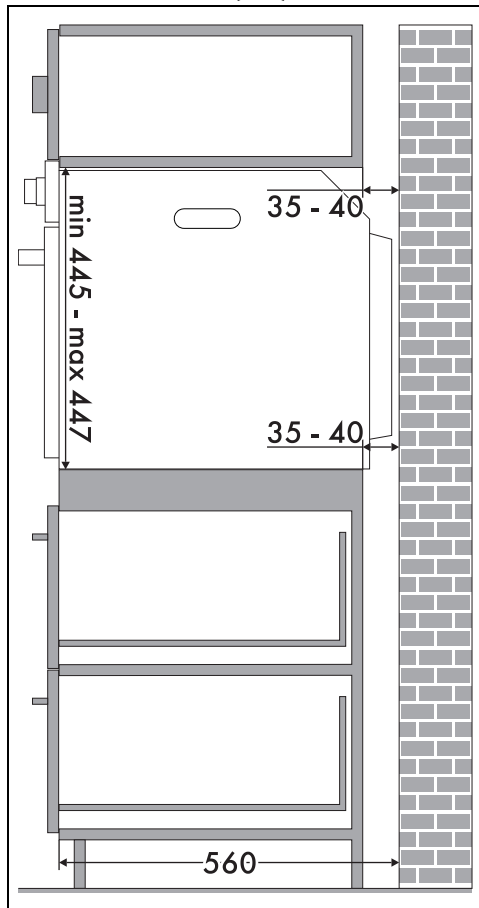


1. Verwijder de doppen van de draagpotten aan de voorzijde van het apparaat.
2. Plaats het apparaat in het meubel.
3. Bevestig het apparaat aan het meubel met de schroeven.
4. Sluit de bevestigingsbussen af met de eerder verwijderde doppen.

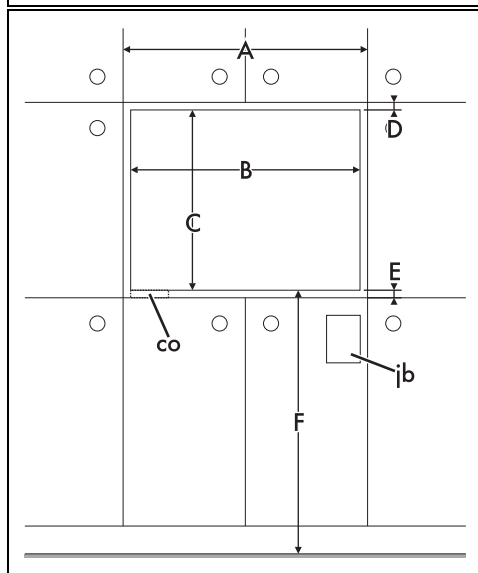
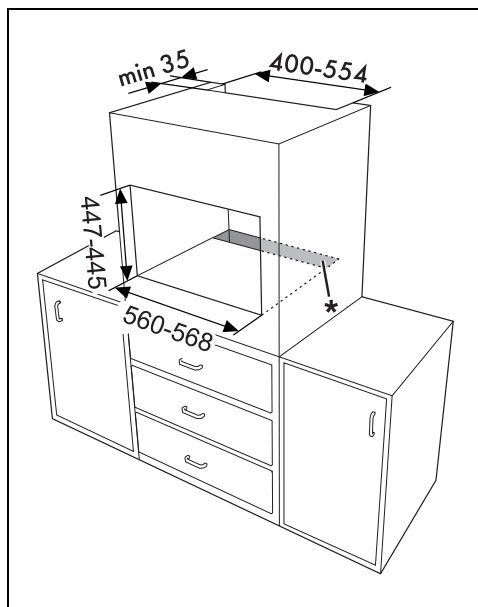
## Afmetingen van het apparaat (mm)



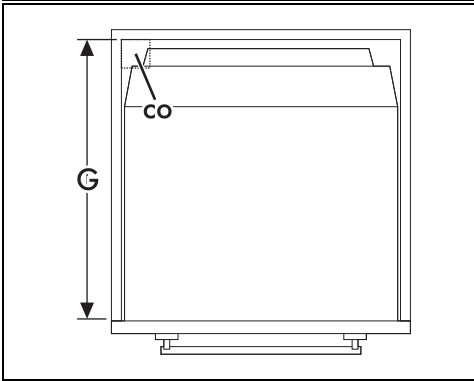
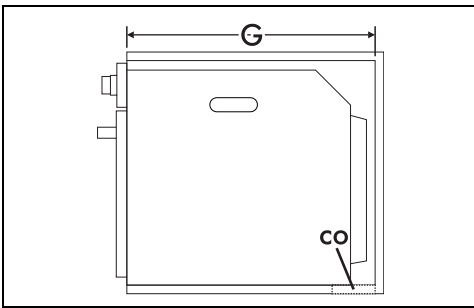
## Inbouw in een kolom (mm)



\* Ga na of het bovenste/achterste deel van het meubel voorzien is van een opening van ongeveer 35-40 mm diep.



IN



A min. 603 mm

B 560 - 568 mm

C 445 - 447 mm

D 9 - 11 mm

E min. 5 mm

F 259 - 1105 mm

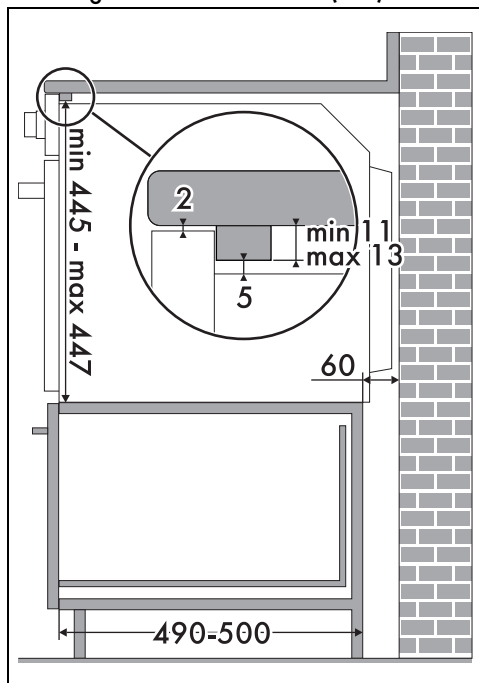
G min. 560 mm

H min. 458 mm

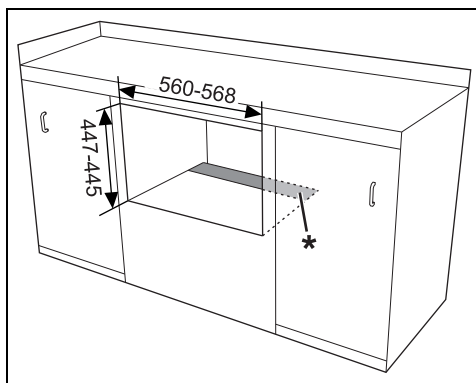
co Uitsnede voor de voedingskabel (min. 6 cm<sup>2</sup>)

jb Elektrische aansluitkast

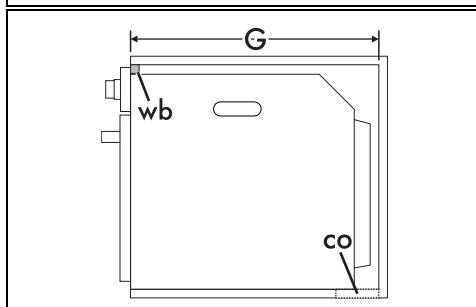
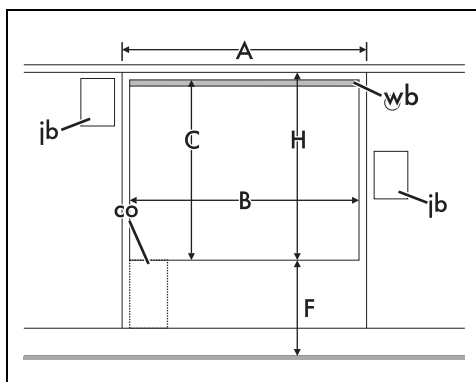
## Plaatsing onder een werkblad (mm)

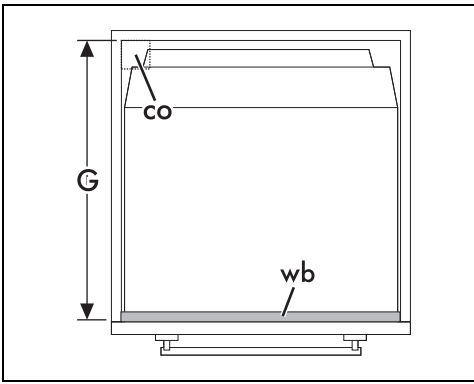


Als het apparaat onder een werkblad moet worden ingebouwd, moet een houten lat geïnstalleerd worden om het gebruik van de zelfklevende pakking die aan de achterkant van het frontpaneel aangebracht is te waarborgen, om de eventuele infiltratie van water of andere vloeistoffen te vermijden.



\* Ga na of het onderste/achterste deel van het meubel voorzien is van een opening van ongeveer 60 mm diep.





A min. 603 mm

B 560 - 568 mm

C 445 - 447 mm

D 9 - 11 mm

E min. 5 mm

F 259 - 1105 mm

G min. 560 mm

H min. 458 mm

co Uitsnede voor de voedingskabel (min. 6 cm<sup>2</sup>)

jb Elektrische aansluitkast

wb Houten lat (aanbevolen)