

<b>WARNHINWEISE</b>	<b>105</b>	<b>GEBRAUCH</b>	<b>114</b>
Allgemeine Sicherheitshinweise	105	Vorhergehende Eingriffe	114
Für dieses Gerät	109	Gebrauch der Zubehörteile	114
Zweck des Gerätes	109	Digital-Zeitschaltautomatik	115
Dieses Bedienungshandbuch	110	Gebrauch des Backofens	115
Haftung des Herstellers	110	Ratschläge zum Garen	119
Typenschild	110	Mini-Anleitung für Zubehör	120
Entsorgung	110	Unsere Rezepte	120
Leitfaden für europäische Kontrollstellen	110	Angaben für die Aufsichtsbehörden	121
Technische Daten zur Energieeffizienz	111	Sonderprogramme	121
So können Sie Energie sparen	111	Einstellungen	124
Informationen zum Stromverbrauch im Aus-Zustand/ Stand-by-Modus	111	<b>REINIGUNG UND WARTUNG</b>	<b>126</b>
Leuchtquellen	111	Reinigung des Gerätes	126
Wie man dieses Bedienungshandbuch lesen muss	111	Reinigung der Backofentür	126
		Reinigung des Backraums	128
<b>BESCHREIBUNG</b>	<b>112</b>	Sonderreinigungsfunktionen	130
Allgemeine Beschreibung	112	Vapor Clean (nur bei einigen Modellen)	130
Bedienblende	113	Pyrolyse (nur bei einigen Modellen)	131
Weitere Teile	113	Außergewöhnliche Wartung	133
Zubehör	114	<b>INSTALLATION</b>	<b>134</b>
		Elektrischer Anschluss	134
		Positionierung	134

Wir empfehlen Ihnen, dieses Bedienungshandbuch sorgfältig durchzulesen. Hier finden Sie wichtige Hinweise, um die Ästhetik und Funktionalität Ihres Gerätes erhalten zu können. Weitere Informationen zu den Produkten finden Sie auf der Internetseite [www.smeg.com](http://www.smeg.com)

## WARNHINWEISE

### Allgemeine Sicherheitshinweise

#### Personenschäden

- **ACHTUNG:** Das Gerät und seine zugänglichen Teile erhitzen sich stark während des Gebrauchs: Kinder immer fernhalten.
- **ACHTUNG:** Das Gerät und seine zugänglichen Teile erhitzen sich stark während des Gebrauchs: die Heizelemente während des Gebrauchs nicht berühren.
- Während des Verstellens von Speisen im Inneren des Backraums die Hände mit Wärmeschutzhandschuhen schützen.
- Niemals versuchen, eine Flamme oder einen Brand mit Wasser zu löschen. Das Gerät ausschalten und die Flamme mit einem Deckel oder einer Löschdecke abdecken.
- Dieses Gerät darf von Kindern ab 8 Jahren sowie von Personen mit eingeschränkten körperlichen, sensorischen oder geistigen Fähigkeiten oder Personen verwendet

werden, die keine Erfahrung im Umgang mit Elektrogeräten haben, sofern diese von Erwachsenen, die für ihre Sicherheit verantwortlich sind, angewiesen oder beaufsichtigt werden.

- Kinder dürfen nicht mit dem Gerät spielen.
- Kinder unter 8 Jahren dürfen sich nicht in der Nähe des Gerätes aufhalten, wenn sie nicht beaufsichtigt werden.
- Während des Betriebs Kinder unter 8 Jahren nicht in der Nähe des Gerätes lassen.
- Die Reinigung und Wartung dürfen nicht durch unbeaufsichtigte Kinder erfolgen.
- Der Garvorgang muss immer überwacht werden. Ein kurzer Garvorgang muss immer und ständig überwacht werden.
- Das Gerät während Garvorgängen, bei denen Fette oder Öle freigegeben werden können, nicht unbeaufsichtigt lassen, da sich diese durch Überhitzung entzünden können. Besonders vorsichtig vorgehen.
- Kein Wasser direkt auf die heißen Backbleche gießen.
- Die Backofentür während des Garvorgangs geschlossen halten.
- Wenn Speisen bearbeitet werden müssen oder am Ende

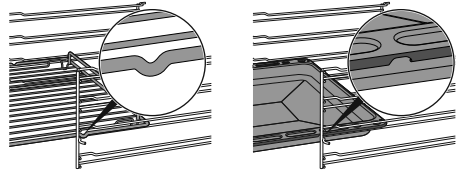
des Garvorgangs, die Tür einige Sekunden lang 5 cm geöffnet halten, den Dampf austreten lassen, dann die Tür komplett öffnen.

- Keine spitzen Gegenstände aus Metall (Besteck oder Küchenhelfer) in die Öffnungen einführen.
- Das Gerät nach dem Gebrauch ausschalten.
- ENTZÜNDBARE MATERIALIEN NICHT IM STAURAUM ODER IN DER NÄHE DES GERÄTES VERWENDEN ODER AUFBEWAHREN.
- KEINE SPRAYDOSEN IN DER NÄHE DIESES GERÄTES VERWENDEN, WÄHREND DIESES IN BETRIEB IST.
- KEINE VERÄNDERUNGEN AN DIESEM GERÄT VORNEHMEN.
- Die Installation und die Wartungseingriffe müssen von qualifiziertem Fachpersonal und unter Berücksichtigung der geltenden Normen vorgenommen werden.
- Niemals versuchen, das Gerät ohne den Eingriff eines qualifizierten Technikers zu reparieren.
- Den Stecker niemals durch Ziehen am Kabel vom Stromnetz trennen.

## Schäden am Gerät

- Keine scheuernden oder ätzenden Reinigungsmittel für die Reinigung der Teile aus Glas verwenden (z. B. Scheuerpulver, Fleckenentferner oder Metallschwämme). Auf keinen Fall raue oder scheuernde Materialien bzw. scharfkantige Metallschaber verwenden, da diese die Oberfläche zerkratzen und die Splitterung der Verglasung verursachen könnten. Eventuell Kochbesteck aus Holz oder Kunststoff verwenden.
- Es ist verboten, sich auf das Gerät zu setzen.
- Bei der Reinigung von Stahlteilen oder Metallflächen (z.B. eloxierte, mit Nickel behandelte oder verchromte Flächen) keine chlor-, ammoniak- oder bleichmittelhaltigen Produkte verwenden.
- Roste und Backbleche müssen in die seitlichen Schienen bis zum vollständigen Einrasten eingefügt werden. Die mechanischen Sicherheitssperren vermeiden ein ungewolltes Herausziehen und müssen immer nach unten und zur Rückseite des

Backraums gerichtet sein.



- Das Gerät nicht mit einem Dampfstrahl reinigen.
- Keine Spray-Produkte in der Nähe des Geräts verwenden.
- Öffnungen, Lüftungsschlitze und Wärmeauslasse nicht abdecken.
- Brandgefahr: Keine Gegenstände im Inneren des Backraums zurücklassen.
- **DIESES GERÄT DARF NICHT ALS RAUMHEIZER BENUTZT WERDEN.**
- Kein Geschirr oder Behälter aus Plastik zum Garen von Speisen verwenden.
- Keine geschlossenen Dosen oder Behälter in den Backraum einführen.
- Bei der Verwendung des Backofens alle nicht verwendeten Backbleche und Roste aus dem Backraum entfernen.
- Den Backraumboden nicht mit Alufolie oder Stanniolpapier abdecken.
- Keine Töpfe oder Backbleche direkt auf den Backraumboden stellen.
- Bei Bedarf kann das Rost für das Backblech (das je nach Modell zum Lieferumfang gehört

oder separat verkauft wird) als Ablage für das Garen auf dem Boden benutzt werden.

- Bei Verwendung von Backpapier darauf achten, dass dieses die Zirkulation der Heißluft im Inneren des Backraums nicht behindert.
- Keine Töpfe oder Backbleche direkt auf die Innenverglasung der Backofentür stellen.
- Die offene Tür beim Einschieben des Geräts in den Schrank nicht als Hubvorrichtung verwenden.
- Keinen übermäßigen Druck auf die offene Tür des Geräts ausüben.
- Den Griff nicht zum Anheben oder Versetzen dieses Gerätes verwenden.

### Für pyrolytische Geräte

- Während der Pyrolyse können die Oberflächen außergewöhnlich hohe Temperaturen erreichen. Kinder fernhalten.
- Vor dem Start der Pyrolyse, alle übergelaufenen Speisen oder Reste von vorherigen Garvorgängen aus dem Backraum entfernen.
- Vor dem Start der Pyrolyse alle Zubehörteile im Inneren des Backraums ausbauen.
- Vor dem Start der Pyrolyse alle Brenner oder elektrischen Platten des Kochfeldes

ausschalten, sofern diese auf dem Backofen installiert sind.

### Installation und Wartung

- **DIESES GERÄT DARF NICHT AUF BOOTEN ODER IN WOHNWAGEN INSTALLIERT WERDEN.**
- Das Gerät darf nicht auf einem Sockel installiert werden.
- Das Gerät mithilfe einer anderen Person in den Schrank einschieben.
- Um mögliche Überhitzungen zu vermeiden, darf das Gerät nicht hinter einer dekorativen Tür oder einer Platte installiert werden.
- Die Installation und die Wartungseingriffe müssen von qualifiziertem Fachpersonal und unter Berücksichtigung der geltenden Normen vorgenommen werden.
- Der Stromanschluss darf nur von zugelassenem technischem Personal ausgeführt werden.
- Der Erdungsanschluss ist obligatorisch und ist unter Einhaltung der Sicherheitsnormen für elektrische Anlagen vorzunehmen.
- Nur Kabel verwenden, die gegen eine Temperatur von mindestens 90 °C beständig sind.
- Das Anziehmoment der Schrauben der Speiseleitungen

- der Klemmleiste muss 1,5-2 Nm entsprechen.
- Um jede Art von Gefahr zu vermeiden, muss bei beschädigtem Netzkabel unverzüglich der technische Kundendienst kontaktiert werden, der dasselbe austauschen wird.
  - **ACHTUNG:** Beim Aufstellen des Haushaltsgerätes immer sicherstellen, dass das Netzkabel nicht eingeklemmt ist und sich in einwandfreiem Zustand befindet.
  - Vor jedem Eingriff auf das Gerät (Installation, Wartung, Aufstellung oder Versetzung) müssen immer persönliche Schutzausrüstungen griffbereit sein.
  - Vor jedem Eingriff auf das Gerät den Hauptstromschalter ausschalten.
  - Bitte dafür sorgen, dass das Gerät nach der Installation durch einen zugänglichen Stecker oder, im Falle eines Direktanschlusses, durch einen Schalter abgeschaltet werden kann.
  - An der Speiseleitung muss, gemäß der Installationsrichtlinien, eine allpoligen Netztrennvorrichtung installiert werden, mit einem Öffnungsabstand zwischen den Kontakten, der die

- vollständige Trennung unter Bedingungen der Kategorie Überspannung III ermöglicht.
- **ACHTUNG:** Vor dem Auswechseln von Leuchtmittel der Innenbeleuchtung sicherstellen, dass das Gerät ausgeschaltet und vom Stromnetz getrennt ist bzw. die allgemeine Stromversorgung abgeschaltet wurde.
  - Die in diesem Gerät verwendeten Leuchtmittel sind spezielle Leuchtmittel für Haushaltsgeräte und sind nicht für die Hausbeleuchtung zu verwenden.
  - Dieses Gerät kann bis zu einer maximalen Höhe von 2000 Metern über dem Meeresspiegel verwendet werden.

### **Für dieses Gerät**

- Man darf sich nicht an die offene Tür anlehnen oder sich darauf setzen.
- Sicherstellen, dass keine Gegenstände in der Tür stecken bleiben.
- Das Gerät nicht im Freien installieren/verwenden.
- (nur bei einigen Modellen) Nur die mitgelieferte oder eine vom Hersteller empfohlene Temperatursonde verwenden.

### **Zweck des Gerätes**

Das Gerät ist zum Garen von

Speisen in Privathaushalten bestimmt. Jeder andere Gebrauch wird als zweckwidrig angesehen. Zudem darf es nicht verwendet werden:

- im Küchenbereich für Angestellte in Geschäften, in Büros und anderen Arbeitsbereichen.
- auf Bauernhöfen;
- von Gästen in Hotels, Motels und Wohnkomplexen;
- in Bed and Breakfasts.

### Dieses Bedienungshandbuch

- Das vorliegende Bedienungshandbuch ist ein fester Bestandteil des Gerätes und ist deshalb für die ganze Lebensdauer des Gerätes sorgfältig und in Reichweite aufzubewahren.
- Dieses Bedienungshandbuch vor der Benutzung des Gerätes sorgfältig durchlesen.
- Die Erklärungen dieses Handbuchs umfassen Abbildungen, die das beschreiben, was normalerweise im Display erscheint. Es muss jedoch berücksichtigt werden, dass das Gerät über eine aktualisierte Version des Systems verfügen könnte, weshalb das, was im Display angezeigt wird, sich von dem, was im Handbuch dargestellt ist, unterscheiden könnte.

### Haftung des Herstellers

Der Hersteller haftet nicht für Personen- und Sachschäden, die auf die folgenden Ursachen zurückzuführen sind:

- die zweckwidrige Verwendung des Gerätes;
- die Nichtbeachtung der Vorschriften dieses Bedienungshandbuches;
- unbefugte Änderungen auch nur einzelner Gerätekomponenten;
- die Verwendung von Nichtoriginalersatzteilen.

### Typenschild

Das Typenschild enthält technische Daten sowie

die Seriennummer und das Prüfzeichen. Das Typenschild auf keinen Fall entfernen.

### Entsorgung



Dieses Gerät entspricht der europäischen WEEE-Richtlinie (2012/19/EU) und muss nach Ablauf seiner Lebensdauer von anderen Abfällen getrennt entsorgt werden.

Dieses Gerät enthält, gemäß der gültigen europäischen Richtlinien, keine nennenswerte Menge an gesundheits- und umweltschädlichen Stoffen.



#### Elektrische Spannung Stromschlaggefahr

- Die Hauptstromversorgung unterbrechen.
- Das Netzkabel von der elektrischen Anlage trennen.

Um das Gerät zu entsorgen:

- Das Netzkabel abschneiden und entfernen.
- Das Gerät bei geeigneten Sammelstellen für elektrische und elektronische Abfälle abgeben, oder es beim Kauf eines gleichwertigen Gerätes im Verhältnis eins zu eins an den Händler zurückgeben.

Die Verpackung unserer Produkte ist aus recyclingfähigem und umweltfreundlichem Material gefertigt.

- Die Verpackungsmaterialien bei geeigneten Sammelstellen abgeben.



#### Verpackungen aus Plastik Erstickungsgefahr

- Die Verpackung oder Teile davon nicht unbeaufsichtigt lassen.
- Vermeiden, dass Kinder mit den Plastikbeuteln der Verpackung spielen.

### Leitfaden für europäische Kontrollstellen

#### Fan forced mode

Die ÖKO-Funktion zur Bestimmung der Energieeffizienzklasse entspricht den Vorgaben der europäischen Norm EN 60350-1.

#### Conventional heating mode

Um die Funktion STATIC auszuführen, muss die Vorwärmphase übersprungen werden (siehe Abschnitt „Vorwärmphase“ im Kapitel BENUTZUNG).

## Technische Daten zur Energieeffizienz

Informationen gemäß der europäischen Energiekennzeichnungs- und Ökodesign-Verordnung sind in einem separaten Dokument enthalten, das der Produktleitung beiliegt.

Diese Angaben sind im „Produktinformationsblatt“ zu finden, das von der Website auf der dem jeweiligen Produkt gewidmeten Seite heruntergeladen werden kann.

## So können Sie Energie sparen

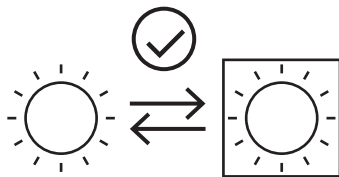
- Das Gerät nur dann vorheizen, wenn es vom Rezept verlangt wird. Die Vorheizphase kann in allen Funktionen (siehe Kapitel „Vorheizphase“) mit Ausnahme der Funktion PIZZA (Vorheizen nicht aussetzbar) und ECO (Vorheizen nicht möglich) ausgesetzt werden.
- In allen Funktionen (einschließlich der Funktion ECO) das Öffnen der Tür während eines Garvorgangs vermeiden.
- Sofern auf der Verpackung nicht anders angeführt, die tiefgefrorenen Lebensmittel vor dem Einfügen in den Backraum auftauen.
- Bei vielen Garvorgängen wird empfohlen, die Lebensmittel nacheinander zu garen, um den bereits vorgeheizten Backraum bestmöglichst zu nutzen.
- Vorzugsweise dunkle Formen aus Metall verwenden, da sie zu einer besseren Wärmeaufnahme beitragen.
- Bei der Verwendung des Backofens alle nicht verwendeten Backbleche und Roste aus dem Backraum entfernen.
- Den Garvorgang einige Minuten vor der normal dafür vorgesehenen Zeit abschalten. Die im Ofeninneren angesammelte Hitze lässt die Speisen für die restlichen Minuten weitergaren.
- Die Ofentür so wenig wie möglich öffnen, um Wärmeverluste zu vermeiden.
- Den Backraum stets sauber halten.

## Informationen zum Stromverbrauch im Aus-Zustand/Stand-by-Modus

Die technischen Daten zum Stromverbrauch des Geräts im Aus-Zustand/Stand-by-Modus finden Sie unter [www.smeg.com](http://www.smeg.com) auf der dem jeweiligen Produkt gewidmeten Seite.

## Leuchtquellen

- Dieses Gerät weist Lichtquellen auf, dessen Leuchtelemente vom Benutzer ausgetauscht werden können.



- Die in dem Produkt enthaltenen Lichtquellen sind für den Betrieb bei Umgebungstemperaturen  $\geq 300^{\circ}\text{C}$  geeignet und für die Verwendung in Hochtemperaturanwendungen wie Öfen vorgesehen.
- Dieses Gerät enthält Leuchtquellen der Leistungsklasse „G“.

## Wie man dieses Bedienungshandbuch lesen muss

In diesem Bedienungshandbuch werden die folgenden Konventionen verwendet:



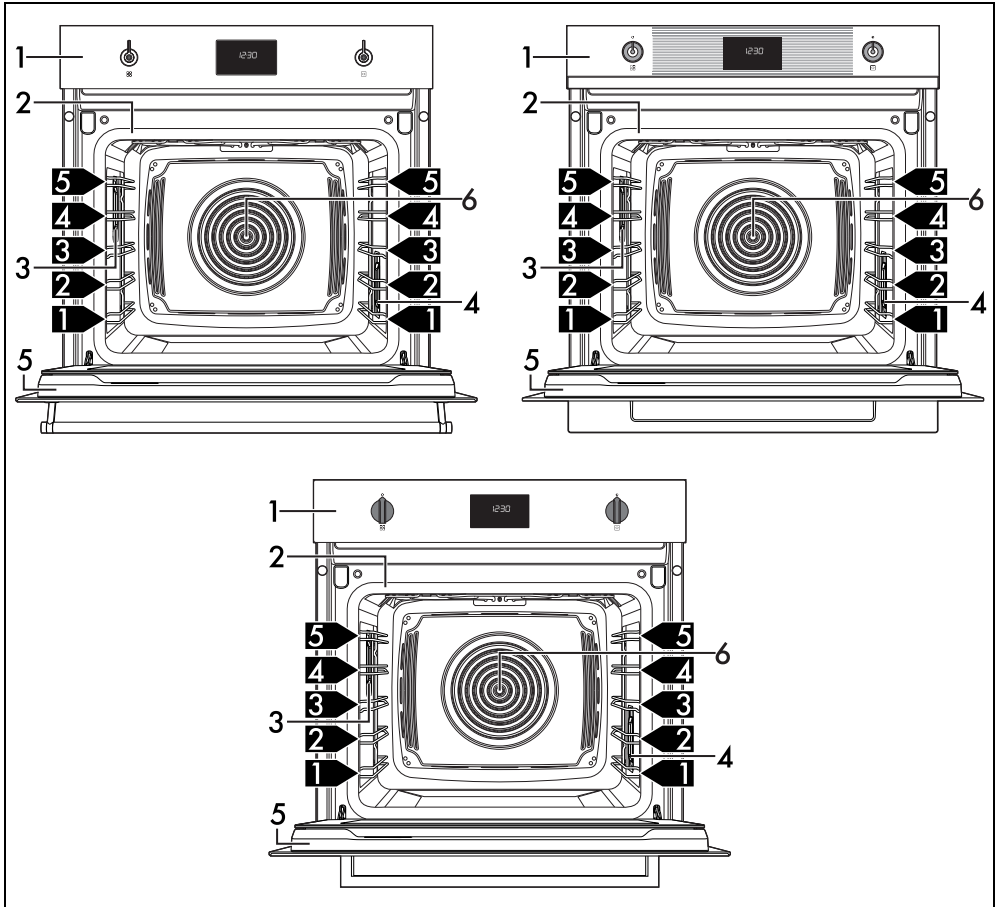
Warnung/Achtung



Informationen/Tipps

# BESCHREIBUNG

## Allgemeine Beschreibung



1 Bedienblende

2 Dichtung

3 Lampe

4 Lampe (nur bei einigen Modellen)

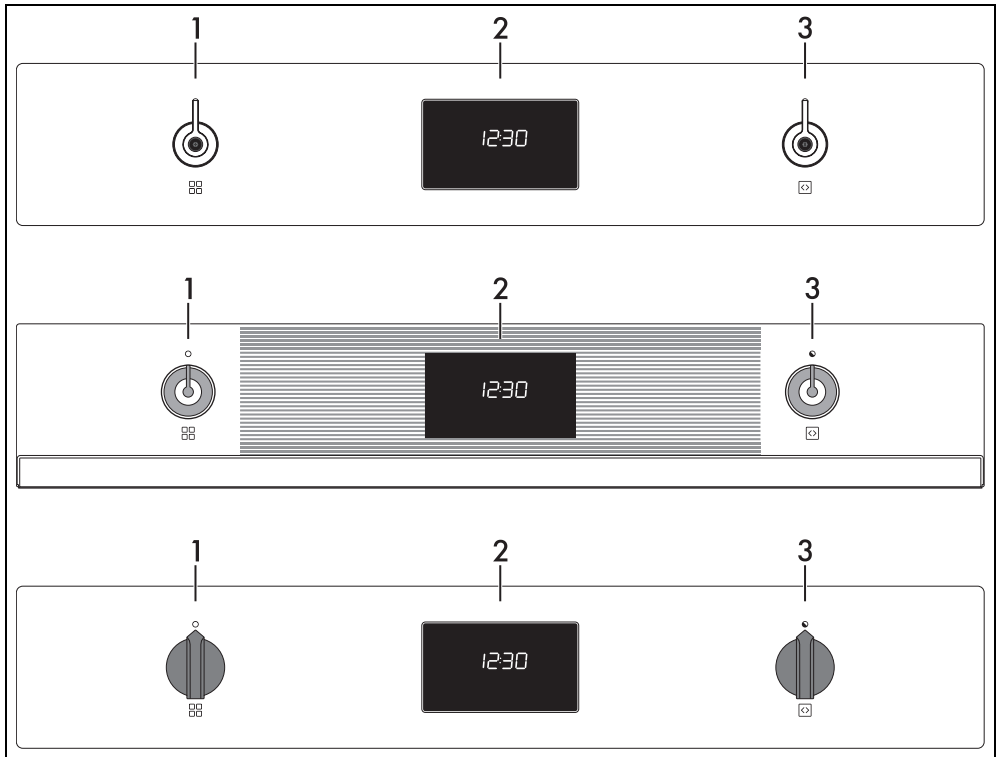
5 Tür

6 Kühlgebläse

**1,2,3...** Schiene des Rahmens



# Bedienblende



DE

## 1 Funktionsknebel

Mithilfe dieses Drehknebels kann man:

- das Gerät ein- und ausschalten;
- eine Funktion auswählen.



Den Funktionsknebel auf 0 stellen, um einen Garvorgang sofort zu unterbrechen.

## 2 Digital-Zeitschaltautomatik

Anzeige der aktuellen Uhrzeit, des Minutenzählers, der Funktion und der ausgewählten Garleistung und -temperatur sowie der eventuell zugeordneten Garzeit.

## 3 Temperaturknebel

Mithilfe dieses Drehknebels kann man:

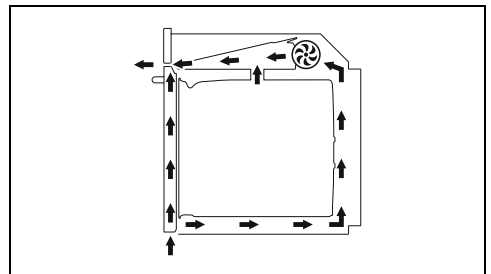
- die Gartemperatur,
- die Programmdauer,
- programmierte Garvorgänge,
- die aktuelle Uhrzeit.

## Weitere Teile

### Schienen zur Positionierung

Das Gerät verfügt über Schienen zur Positionierung von Backblechen und Rosten auf unterschiedlicher Höhe. Die Einsatzstufen sind von unten nach oben ausgerichtet.

### Lüfter



Der Lüfter kühlt das Gerät ab und setzt sich während des Garvorgangs in Betrieb.

Der Lüfterbetrieb erzeugt einen normalen Luftstrom, der über der Tür austritt und über einen kurzen Zeitraum auch nach dem Ausschalten des Gerätes andauern kann.

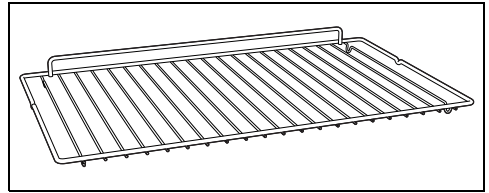
## Beleuchtung des Backraums

- Die Beleuchtung des Garraums wird bei Anwahl einer Garfunktion aktiviert, außer bei Anwahl der Funktion **ECO**.
- Die Innenbeleuchtung bleibt während der Ausführung der Spezialfunktionen **DEFR** - **PROU** - **SABb** und der Reinigungsfunktionen **CLEA** - **PYRO** (je nach Modell) deaktiviert.
- Wenn die Tür geöffnet wird, leuchtet der Garraum, außer bei der Funktion **SABb**. Beim Schließen der Tür geht die Beleuchtung sofort aus.
- Wenn die Tür offen steht kann die Innenbeleuchtung nicht ausgeschaltet werden.

## Zubehör

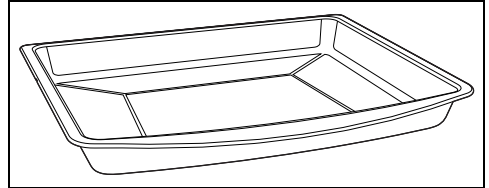
- Bei einigen Modellen sind nicht alle Zubehörteile im Lieferumfang enthalten.
- Das Serienzubehör, das mit den Lebensmitteln in Berührung kommen kann, ist aus Materialien gefertigt, die den einschlägigen gesetzlichen Bestimmungen entsprechen.
- Das originale Standard- oder Extrazubehör kann bei den zugelassenen Kundendienststellen bestellt werden. Nur Originalzubehör des Herstellers verwenden.

## Rost



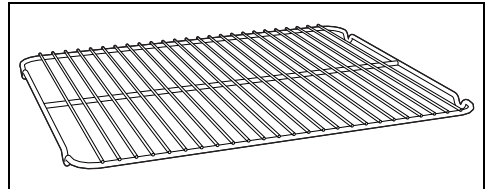
Zur Ablage von Kochgefäßen mit den zu garenden Speisen.

## Tiefes Backblech



Zum Auffangen des Fetts von Speisen, die sich auf dem darüber liegenden Rost befinden, und zum Backen von Kuchen, Pizza, Ofengebäck, Keksen...

## Rost für Backblech



Er kann zum Garen von Speisen, die tropfen können, über der Fettpfanne angeordnet werden.

# GEBRAUCH

## Vorhergehende Eingriffe



Siehe Allgemeine Sicherheitshinweise.

- Eventuelle Schutzfolien auf den Außenflächen oder im Inneren des Gerätes einschließlich des Zubehörs entfernen.
- Eventuelle Etiketten (mit Ausnahme des Schildes mit den technischen Daten) von den Zubehörteilen oder Einlegeböden entfernen.
- Alle Zubehörteile des Gerätes entfernen und waschen (siehe Abschnitt „REINIGUNG UND WARTUNG“).

## Erstes Aufwärmen

1. Eine Garzeit von mindestens einer Stunde einstellen (siehe Abschnitt „Benutzung des Ofens“).
2. Den noch leeren Backraum auf die höchste Temperatur aufheizen, um eventuelle Rückstände des Herstellungsprozesses zu beseitigen.

Während der Erwärmung des Geräts

- den Raum auslüften;
- sich nicht darin aufhalten.

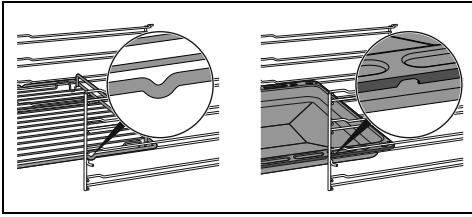
## Gebrauch der Zubehörteile

### Roste und Backbleche


Roste und Backbleche müssen in die seitlichen

Schienen bis zum Anschlag eingesetzt werden.

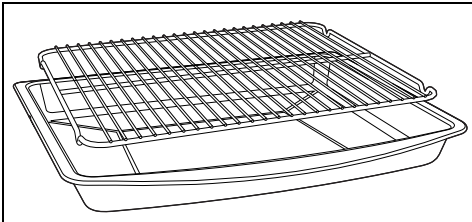
- Die mechanischen Sicherheitssperren vermeiden ein ungewolltes Herausziehen des Rostes und müssen immer nach unten und zur Rückseite des Backraums gerichtet sein.



 Die Roste und Backbleche bis zum Anschlag in den Backraum einschieben.

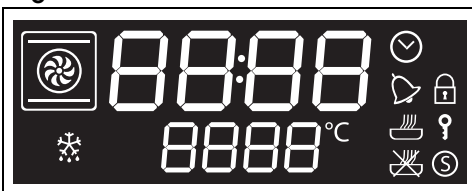
 Die Backbleche vor dem ersten Gebrauch reinigen, um eventuelle Rückstände des Herstellungsprozesses zu beseitigen.

### Rost für Backblech












Der Rost für Backblech wird in das Backblech gesetzt. Auf diese Weise kann das Fett getrennt von den zu garenden Speisen aufgefangen werden.

### Digital-Zeitschaltautomatik




Das Display zeigt die Parameter und Werte des ausgewählten Vorgangs an. Für den Einsatz reicht es, wenn man die Funktions- und Temperaturknöpfe zur Wahl auf den angegebenen Wert dreht.

-  Kontrolllampe der Uhr
-  Kontrolllampe des Minutenzählers


-  Kontrolllampe des Garvorgangs
-  Kontrolllampe des programmierten Garvorgangs
-  Kontrolllampe der Türverriegelung (nur bei Pyrolysemodellen)
-  Kontrolllampe zur Bediensperre
-  Kontrolllampe des Show Rooms
-  Kontrolllampe Auftaustufe
-  Kontrolllampe der Temperatur


### Erster Gebrauch

 Bei nicht eingestellter Uhrzeit kann der Backofen nicht eingeschaltet werden.


Beim ersten Gebrauch oder nach einem längeren Stromausfall erscheint auf dem Display die blinkende Anzeige **0000**. Um einen beliebigen Garvorgang starten zu können, muss zunächst die Uhrzeit eingestellt werden.

- Den Temperaturknopf auf die gewünschte Uhrzeit drehen.
- Den Temperaturknopf drücken, um die gegenwärtige Uhrzeit einzustellen und auf die Anwahl der Minuten zu wechseln.
- Mit dem Temperaturknopf die Minuten einstellen.
- Den Temperaturknopf drücken, um die Einstellung zu beenden.

 Es kann notwendig sein die Uhrzeit, z.B. wegen der Zeitumstellung Sommerzeit/Winterzeit, neu einzustellen.

 Wenn die aktuelle Uhrzeit sichtbar ist, wechselt die Anzeige 2 Minuten nach der letzten Betätigung der Knöpfe auf die Anzeige mit niedriger Helligkeit.

### Gebrauch des Backofens

 Siehe Allgemeine Sicherheitshinweise.

## Traditioneller Garvorgang



Es besteht die Möglichkeit, einen Garvorgang in jedem beliebigen Moment zu unterbrechen, indem der Funktionsknebel auf 0 gedreht wird.

1. Den Funktionsknebel nach rechts oder links drehen, um die gewünschte Funktion anzuwählen (zum Beispiel

„UMLUFT “).

2. Den Temperaturknebel nach rechts oder links drehen, um die gewünschte Temperatur einzustellen (z.B. „200°C“).

3 Sekunden warten (oder der Temperaturknebel vor Ablauf der 3 Sekunden drücken), um den Garvorgang zu starten.

Nach Starten des Garvorgangs, den Temperaturknebel drücken, um die eventuellen Einstellungen der Gardauer oder das Ende des Garvorgangs einzugeben.



Wenn die Tür geöffnet wird, wird der laufende Vorgang in pause gesetzt. Die Funktion wird automatisch fortgesetzt, sobald die Tür geschlossen wird.

## Vorheizphase

Dem Garvorgang geht eine Vorheizphase voraus, die es dem Gerät ermöglicht, die Gartemperatur schneller zu erreichen.


Diese Phase wird durch die blinkende Kontrolllampe  signalisiert.



Die Vorheizphase kann übersprungen werden, indem man einige Sekunden lang den Temperaturknebel drückt.

Nach der Vorheizphase leuchtet die Leuchte



fest, das Symbol des Garraums  blinkt und es ertönt ein akustisches Signal.

1. Die Tür öffnen.
2. Die Speise in den Backraum geben.
3. Die Tür schließen.

oder

Wenn sich das Gericht bereits im Garraum befindet dem Temperaturknebel drücken, um den Garvorgang zu beginnen.

## Zeitgesteuerter Garvorgang




Der zeitgesteuerte Garvorgang ermöglicht einen Garvorgang zu starten und nach einer vom Benutzer eingestellten Gardauer wieder zu beenden.



Die Aktivierung eines zeitgesteuerten Garvorgangs löscht eine eventuell zuvor vorgenommene Einstellung des Minutenzählers.

1. Nach Auswahl einer Funktion und einer Gartemperatur, den Temperaturknebel drücken.

Auf dem Display erscheinen die blinkenden Ziffern .





2. Innerhalb von 3 Sekunden den Temperaturknebel drücken, um die Temperatur zu ändern


oder

3. Den Temperaturknebel zur Einstellung der Gardauer drücken (von 1 Minute bis zu 13 Stunden) (zum Beispiel „25 Minuten“).




4. 3 Sekunden lang abwarten.

Die Leuchte  hört auf zu blinken, das Symbol  leuchtet und der Garvorgang beginnt.

Am Ende des Garvorgangs zeigt das Display die blinkende Anzeige  an und es ertönt ein akustisches Signal, das durch Öffnen der Tür oder durch Druck oder Drehen einer der

beiden Knebel abgeschaltet werden kann.



 Um einen weiteren zeitgesteuerten Garvorgang auszuwählen, den Temperaturknebel erneut drehen.


### Um einen zeitgesteuerter Garvorgang zu löschen:


1. Den Temperaturknebel drücken.

Auf dem Display blinkt die Leuchte .

2. Innerhalb von 3 Sekunden den Temperaturknebel entgegen den Uhrzeigersinn drehen, bis die Gardauer nullgestellt ist.
3. 3 Sekunden lang warten oder den Temperaturknebel drücken, um die Funktion des zeitgesteuerten Garvorgangs zu verlassen und wieder die aktuelle Uhrzeit anzuzeigen.

### Programmierter Garvorgang

 Der programmierte Garvorgang ermöglicht einen Garvorgang zu einer bestimmten Uhrzeit zu starten und nach einer vom Benutzer eingestellten Garzeit wieder zu beenden.

 Aus Sicherheitsgründen ist es nicht möglich, nur die Uhrzeit für das Garzeitende ohne die Gardauer einzustellen.

1. Nach Auswahl einer Funktion und einer Gartemperatur, den Temperaturknebel drücken.

Auf dem Display erscheinen die blinkenden Ziffern .




2. Innerhalb von 3 Sekunden den Temperaturknebel zur Einstellung der

Gardauer drehen (von 1 Minute bis zu 13 Stunden) (zum Beispiel „25 Minuten“).




3. Den Temperaturknebel drücken. Auf dem Display blinkt die empfohlene Uhrzeit für einen sofortigen Garvorgang.

 Im Falle einer Bestätigung ohne Änderungen, starte der Garvorgang sofort. Wird zur Uhrzeit weitere Zeit hinzugefügt, stoppt der Garvorgang


4. Innerhalb von 3 Sekunden den Temperaturknebel drehen und die Uhrzeit für das Ende des Garvorgangs einstellen (z.B. „13:15“).




5. 3 Sekunden lang abwarten.

Die Leuchte  und das Gerät bleiben im Wartezustand bis zur voreingestellten Uhrzeit des Garbeginns.



 In der für das Ende des Garvorgangs vorgesehenen Uhrzeit sind bereits die Minuten berechnet, die für die Vorheizstufe erforderlich sind.

Am Ende des Garvorgangs zeigt das Display die blinkende Anzeige  an und es ertönt ein akustisches Signal, das durch Öffnen der Tür oder durch Druck oder Drehen einer der

DE

beiden Knebel abgeschaltet werden kann.



### Um einen programmierten Garvorgang zu löschen

1. Den Temperaturknebel drücken.

Auf dem Display blinkt die Leuchte .

2. Innerhalb von 3 Sekunden den Temperaturknebel im/gegen den Uhrzeigersinn drehen, um neue die Uhrzeit für den zeitgesteuerten Garvorgang einzustellen.

Nach diesen Eingriffen ist der **programmierte Garvorgang** gelöscht.



Es besteht die Möglichkeit, einen Garvorgang in jedem beliebigen Moment zu unterbrechen, indem der Funktionsknebel auf 0 gedreht wird.

### Minutenzähler während eines Garvorgangs





Der Minutenzähler unterbricht den Garvorgang nicht, sondern macht den Benutzer nur darauf aufmerksam, dass die eingestellten Minuten abgelaufen sind.



Während eines Garvorgangs, kann der MINUTENZÄHLER Minutenzähler nicht eingestellt werden, wenn zuvor bereits ein zeitgesteuerter Garvorgang eingestellt wurde.


1. Nach Auswahl einer Funktion und einer Gartemperatur den Temperaturknebel 2 Mal drücken.

Auf dem Display erscheinen die Ziffern  und die Kontrolllampe  blinkt.



Ein Minutenzähler kann auch während eines Garvorgangs eingestellt werden.

2. Innerhalb von 3 Sekunden muss der Temperaturknebel gedreht werden, um die Dauer des Minutenzählers (von 1 Minute bis 13 Stunden einzustellen).
3. 3 Sekunden lang abwarten.

Die Leuchte  hört auf zu blinken und der Minutenzähler fängt an zu zählen.

4. Abwarten, dass der akustische Signalgeber den Benutzer darauf hinweist, dass die Zeit abgelaufen ist.

Die Stellen  und die Leuchte  blinken.

5. Den Temperaturknebel zur Anwahl von neuen Minutenzählungen während eines Garvorgangs drehen oder den Temperaturknebel drücken und den Minutenzähler während eines Garvorgangs verlassen.

Nach einigen Sekunden zeigt das Display die aktuelle Zeit und den aktuellen Garvorgang an.

### So löschen Sie einen Minutenzähler während des Garvorgangs

1. Drücken Sie während des Garvorgangs 2 Mal den Temperaturknebel.

Auf dem Display blinkt die Leuchte .

2. Innerhalb von 3 Sekunden den Temperaturknebel entgegen den Uhrzeigersinn drehen, bis der Wert des Minutenzählers nullgestellt ist.
3. 3 Sekunden warten, um die Funktion Minutenzähler während eines Garvorgangs zu verlassen.

### Liste der traditionellen Garfunktionen



Bei einigen Modellen sind nicht alle Funktionen vorhanden.

### OBERHITZE + UNTERHITZE



Traditioneller Garvorgang, geeignet für die Zubereitung einer Speise nach der anderen. Ideal zum Garen von Braten, fettem Fleisch, Brot, gefüllten Torten.

### UMLUFT



Intensives und gleichmäßiges Garen. Ideal für Kekse, Torten und Garvorgänge auf mehreren Ebenen.

## HEISSLUFT



Die Wärme wird auf schnelle und gleichmäßige Weise verteilt. Geeignet für alle Speisen, ideal zum Garen auf mehreren Ebenen, ohne Gerüche und Geschmäcker zu vermischen.

## TURBO



Ermöglicht ein schnellen Garen auf mehreren Ebenen, ohne die Aromen zu vermischen. Ideal für große Speisemengen, die einen intensiven Garvorgang benötigen.

## GRILL



Ermöglicht es, ausgezeichnete Grill- und Gratinier-Ergebnisse zu erzielen. Die Verwendung am Ende des Garvorgangs verleiht der Speise eine gleichmäßige Bräunung.

## GRILL + UMLUFT



Ermöglicht ausgezeichnete Grill-Ergebnisse, auch bei dick geschnittenem Fleisch. Ideal für große Fleischstücke.

## UNTERHITZE



Die Wärme kommt nur vom Boden des Backraums. Ideal für süßes oder salziges Gebäck, Mürbeteigkuchen und Pizzen.

## UNTERHITZE HEISSLUFT



Ermöglicht es, den Garvorgang von oberflächlich bereits gut gegarten, aber innen noch rohen Speisen schnell zu beenden. Ideal für Quiches, geeignet für jede Art von Speise.

## ECO



Diese Funktion eignet sich insbesondere für Garvorgänge auf einer einzigen Schienenhöhe und verbraucht wenig Strom.

Empfohlen für alle Lebensmittelarten, mit Ausnahme derer, die viel Feuchtigkeit erzeugen können (zum Beispiel Gemüse).

Um eine maximale Stromeinsparung zu erzielen und die Garzeit zu verringern, empfiehlt es sich, die Speisen in den nicht vorgeheizten Backraum einzufügen.



Das Öffnen der Tür während eines Garvorgangs in der ECO-Funktion sollte vermieden werden.



Bei der ECO-Funktion ist die Garzeit (und ein eventuelles Vorheizen) länger und kann von der Menge der Speisen abhängen, die in den Backraum geschoben werden.



Die ECO-Funktion ist eine Funktion zum schonenden Garen und wird für Garvorgänge empfohlen, die keine Temperaturen über 210 °C erfordern; für Garvorgänge bei höheren Temperaturen wird empfohlen, eine andere Funktion zu wählen.

## Ratschläge zum Garen

### Allgemeine Ratschläge

- Eine Defaultfunktion verwenden, um ein gleichmäßiges Garen auf allen Stufen zu erhalten.
- Die Garzeit en können nicht verkürzt werden, indem die Temperatur erhöht wird (die Speisen würden außen zu stark und innen zu wenig gegart werden).

### Ratschläge zum Garen von Fleisch

- Die Garzeit en hängen von der Dicke und der Qualität der Speisen sowie vom individuellen Geschmack ab.
- Bei der Zubereitung von Braten ein Fleischthermometer verwenden oder einfach mit einem Löffel auf den Braten drücken. Wenn er nachgibt und wieder zurück federt, ist er fertig, andernfalls muss er noch einige Minuten gebraten werden.

### Ratschläge für Garvorgänge mit Grill und Grill + Umluft

- Das zu grillende Fleisch kann auch in den kalten Ofen geschoben werden. Das Vorheizen wird empfohlen, sofern der Gar-Effekt verändert werden soll.
- Bei der Funktion Grill mit Umluft wird das Vorheizen des Backraums vor dem Grillvorgang empfohlen.
- Es empfiehlt sich, die Speisen in der Mitte des Rostes anzuordnen.
- Bei der Funktion Grill empfiehlt es sich, die Temperatur auf den höchsten Wert einzustellen, um den Garvorgang zu optimieren.

## Ratschläge zum Backen von Kuchen und Keksen

- Vorzugsweise dunkle Formen aus Metall verwenden, da sie zu einer besseren Wärmeaufnahme beitragen.
- Die Temperatur und die Gardauer hängen von der Qualität und der Beschaffenheit des Teigs ab.
- Überprüfen, ob das Gebäck innen ausreichend durchgebacken ist: Am Ende des Garvorgangs einen Zahnstocher in den höchsten Punkt des Gebäckes stecken. Wenn der Teig nicht am Zahnstocher kleben bleibt, ist der Kuchen fertig.
- Wenn der Kuchen zusammenfällt, sobald er aus dem Ofen genommen wird, muss beim nächsten Backen die eingestellte Temperatur um ungefähr 10°C gesenkt und eventuell eine längere Garzeit gewählt werden.

## Ratschläge für das Auftauen und Aufgehen

- Die tiefgefrorenen Speisen ohne ihre Verpackung in einem Behälter ohne Deckel auf die erste Schiene des Backraums stellen.

- Die Speisen nicht übereinander legen.
- Beim Auftauen von Fleisch wird empfohlen, die Speisen auf einen Rost auf die zweite Schiene zu legen und ein Backblech auf die erste Schiene zu schieben. Auf diese Weise kommen die Speisen nicht mit der beim Auftauen entstehenden Flüssigkeit in Kontakt.
- Die empfindlichsten Stücke können mit Alufolie bedeckt werden.
- Zur Gewährleistung des guten Aufgehens empfiehlt es sich, einen Behälter mit Wasser auf den Boden des Backraums zu stellen.

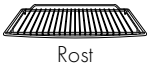
## So können Sie Energie sparen

- Den Garvorgang einige Minuten vor der normal dafür vorgesehenen Zeit abschalten. Die im Ofeninneren angesammelte Hitze lässt die Speisen für die restlichen Minuten weitergaren.
- Die Ofentür so wenig wie möglich öffnen, um Wärmeverluste zu vermeiden.
- Das Innere des Gerätes immer sauber halten.

## Mini-Anleitung für Zubehör

Wir empfehlen die Verwendung des Grills als Auflagefläche für Backformen/-bleche.

Wenn der Backblechrost fehlt, kann der Rost als Unterlage zum Grillen verwendet werden, wobei das tiefe Backblech auf ein darunter liegendes Regal gelegt wird, um die Säfte aufzufangen.



Rost

Für auf verschiedenen Ebenen durchzuführende Garvorgänge, müssen zwei Roste so positioniert werden, dass dazwischen eine Ebene leer bleibt. Mit der Funktion HEISSLUFT



bzw. UNTERHITZE HEISSLUFT



Wir empfehlen die Verwendung der tiefen Backform nur zum Kochen auf einer Ebene.

Stellen Sie die tiefe Backform auf die mittlere Ablage, wenn Sie die belüfteten Funktionen



Tiefe Backform

verwenden. Wenn die Funktion STATISCH  benutzt wird, muss die tiefe Backform auf die gewünschte Ablage gelegt werden.

Die Backform mit dem Backblechrost auf die letzte Ablage legen, um im GRILL-Modus



zu garen.



Rost für Backblech

Wir empfehlen, den Backblechrost als Unterlage zu verwenden, um die Säfte vom Rost aufzufangen.

## Unsere Rezepte

Verschiedene Rezepte und mehr Tipps und Hinweise zum Garen finden Sie auf der Seite [www.smeg.com](http://www.smeg.com), die auch mit dem QR-Code in

der Broschüre, die dem Gerät beiliegt, aufgerufen werden kann.



# Angaben für die Aufsichtsbehörden

## Fan forced mode

Die für die Festlegung der Energieeffizienzklasse verwendete ECO-Funktion entspricht den Bestimmungen der europäischen Norm DIN EN 60350-1.

Siehe Absatz „So können Sie Energie sparen“ des Kapitels HINWEISE.

## Conventional heating mode

Für die Ausführung der Funktion OBERHITZE + UNTERHITZE muss die Vorheizphase übersprungen werden (siehe Absatz „Vorheizphase“ des Kapitels BEDIENUNG).

Siehe Absatz „So können Sie Energie sparen“ des Kapitels HINWEISE.

## Minutenzähler



Diese Funktion betätigt nur den Alarmton nach Ablauf der eingestellten Zeit.

1. Mit Funktionsknebel auf Position 0, den Knopf der Temperatur drücken.

Auf dem Display erscheinen die Ziffern



und die Kontrolllampe blinkt.

2. Innerhalb von 3 Sekunden muss der Temperaturknebel gedreht werden, um die Dauer des Minutenzählers (von 1 Minute bis 13 Stunden einzustellen).
3. 3 Sekunden lang abwarten.

Die Leuchte hört auf zu blinken und der Minutenzähler fängt an zu zählen.



Während des Betriebs, wechselt die Anzeige 2 Minuten nach der letzten Betätigung der Knebel auf die Anzeige mit niedriger Helligkeit.

## Ablauf der Minutenzählerzeit

1. Abwarten, dass der akustische Signalgeber den Benutzer darauf hinweist, dass die Zeit abgelaufen ist.

Die Stellen und die Leuchte blinken.

2. Den Temperaturknebel Programmierung drehen, um einen weiteren Minutenzähler einzustellen.

oder

3. Den Temperaturknebel drücken um das akustische Signal zu deaktivieren und die Minutenzählerfunktion zu verlassen.

Nach einigen Sekunden wird am Display die aktuelle Uhrzeit angezeigt.

## Um eine Minutenzählung zu löschen

1. Den Temperaturknebel drücken.

Auf dem Display blinkt die Leuchte .

2. Innerhalb von 3 Sekunden den Temperaturknebel entgegen den Uhrzeigersinn drehen, bis der Wert des Minutenzählers nullgestellt ist.
3. 3 Sekunden warten, um die Funktion Minutenzähler zu verlassen.

## Sonderprogramme

1. Den Funktionsdrehknebel so weit drehen, bis auf dem Display folgende Meldung angezeigt wird.



2. Den Temperaturknebel drücken, um auf das Menü Sonderfunktionen zuzugreifen.



Für Funktionen **CLER** /

**pyco** (je nach Modell) und

**DESC** siehe Kapitel Spezielle Reinigungsfunktionen.

## Schnelles Auftauen






Dieses Programm ermöglicht, die Speisen nach einer einstellbaren Zeit aufzutauen.

1. Die aufzutauende Speise in den Backraum geben.
2. Nach dem Aufrufen des Menüs Sonderfunktionen drehen Sie den Temperaturknebel, bis die Auftau-Funktion gewählt ist.



- Den Temperaturknebel drücken, um die Funktion zu bestätigen.

Auf dem Display werden die Ziffern  und  angezeigt und die Leuchten  und

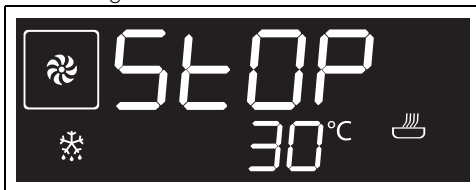
 blinken.



- Den Temperaturknebel zur Einstellung der Aufzudauer drehen (von 1 Minute bis zu 13 Stunden) (zum Beispiel „01:30“).
- 3 Sekunden lang warten oder den Temperaturknebel drücken, um die Funktion zu starten.




Am Ende erscheint auf dem Display die blinkende Anzeige  und es ertönt ein akustisches Signal, das durch Öffnen der Tür oder durch Druck oder Drehen einer der beiden Knebel abgeschaltet werden kann.



- Den Drehknebel der Funktionen auf 0 drehen, um die Funktion zu verlassen.

## Hefestufe

 Zur Gewährleistung des guten Aufgehens empfiehlt es sich, einen Behälter mit Wasser auf den Boden des Backraums zu stellen.

- Den aufzugehenden Teig auf die zweite Schiene positionieren.
- Nach dem Aufrufen des Menüs Sonderfunktionen drehen Sie den

Temperaturknebel, bis die Hefestufe-Funktion gewählt ist.



- Den Temperaturknebel drücken, um die Funktion zu bestätigen.
- 3 Sekunden warten, um die Funktion zu starten und den Temperaturknebel drücken, um eventuelle Einstellungen für die Dauer oder das Ende der Funktion einzugeben.



- Nach dem Vorgang, den Drehknebel der Funktionen auf 0 drehen, um die Funktion zu verlassen.

## Sabbath-Funktion

 Bei dieser Funktion sieht das Gerät einige besondere Betriebsverhalten vor:

- Der Garvorgang kann über eine max. Zeit von 73 Stunden fortgesetzt werden; eine Gardauer kann nicht eingestellt werden.
- Es wird keine Vorheizphase ausgeführt.
- Die einstellbare Gartemperatur liegt zwischen 60-150 °C.
- Backofenlampe ausgeschaltet, jeder beliebige Eingriff, wie das Öffnen der Tür (wo vorhanden) oder die manuelle Aktivierung mittels Drehknebel aktiviert die Lampe nicht.
- Internes Kühlgebläse deaktiviert.
- Beleuchtung der Drehknebel und die akustischen Anzeigen deaktiviert.



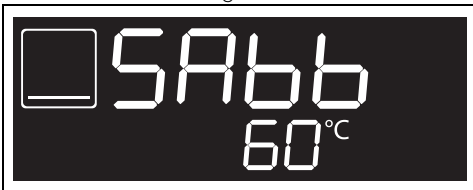
Nach Aktivierung der Sabbath-Funktion können keine Parameter verändert werden.

Die Betätigung eines beliebigen Drehknebels ist wirkungslos. Nur der Funktionsknebel bleibt aktiv, um zur Position 0 zurückkehren zu können, um die Funktion auszuschalten.

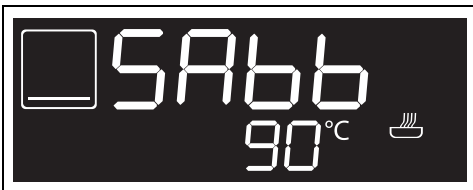
1. Die Speise in den Backraum geben.
2. Nach dem Aufrufen des Menüs Sonderfunktionen drehen Sie den Temperaturknebel, bis die Funktion Pyrolyse-Funktion gewählt ist.



3. Den Temperaturknebel drücken, um die Funktion zu bestätigen.



4. Den Temperaturknebel drehen, um die Gartemperatur (zum Beispiel „90°C“) einzustellen.
5. Den Temperaturknebel drücken, um die Funktion zu starten.



6. Am Schluss, den Drehknebel der Funktionen auf 0 drehen, um den Garvorgang zu beenden.

## PIZZA



Sonderprogramm für das Backen von Pizzen. Dieser Vorgang eignet sich nicht nur für das Backen von Pizzen, sondern auch von Keksen und Torten.

1. Nach dem Aufrufen des Menüs Sonderfunktionen drehen Sie den

Temperaturknebel, bis die Funktion PIZZA-Funktion gewählt ist.




2. Den Temperaturknebel drücken, um die Funktion zu bestätigen.
3. 3 Sekunden warten, um die Funktion zu starten und den Temperaturknebel drücken, um eventuelle Einstellungen für Temperatur, Gardauer oder das Ende des Garvorgangs einzugeben.



Dem Garvorgang geht eine Vorheizphase voraus, die es dem Gerät ermöglicht, die Gartemperatur schneller zu erreichen.

Diese Phase wird durch die blinkende Kontrolllampe  signalisiert.

Am Ende der Vorheizphase leuchtet die Kontrolllampe  ständig, und ein akustisches Signal ertönt, um zu signalisieren, dass man nun die Speisen in den Backraum geben kann.



In dieser Funktion kann die Vorheizphase nicht übersprungen werden.

Am Ende des Garvorgangs zeigt das Display die blinkende Anzeige **STOP** an und es ertönt ein akustisches Signal, das durch Öffnen der Tür oder durch Druck oder Drehen einer der beiden Knebel abgeschaltet werden kann.

Um den Garvorgang weiterer Pizzas durchzuführen, nach der Deaktivierung des akustischen Signals:

- Den Funktionsknebel erneut drücken, um die Funktion zu starten  
oder
  - den Funktionsknebel drehen, um eine neue Gardauer einzustellen und die Funktion neu zu starten.
4. Den Drehknebel der Funktionen auf 0 drehen, um die Funktion zu verlassen.

## Einstellungen

1. Den Funktionsknebel so lange drehen, bis folgende Anzeige auf dem Display erscheint.



2. Den Temperaturknebel drücken, um auf das Menü Einstellungen zuzugreifen.

### Aktuelle Uhrzeit

Nach dem Aufrufen des Menüs der Einstellungen, drehen Sie den Temperaturknebel, bis die Funktion aktuelle Uhrzeit ist.



1. Den Temperaturknebel drücken, um die Einstellung der gegenwärtigen Uhrzeit zu starten (zum Beispiel „12:30“).

Während dieses Vorgangs blinken die Leuchte



2. Den Temperaturknebel auf die gewünschte Uhrzeit drehen.



3. Den Temperaturknebel drücken, um die gegenwärtige Uhrzeit einzustellen und auf die Anwahl der Minuten zu wechseln.



4. Mit dem Temperaturknebel die Minuten einstellen.



5. Den Temperaturknebel drücken, um die Einstellung zu beenden.



6. Den Temperaturknebel drehen, um eine neue Einstellung zu wählen oder 10 Sekunden warten.

### Sperrung der Bedienelemente (Kindersperre)



Wenn der Benutzer nach der Aktivierung dieses Modus eine Minute lang nicht auf den Betrieb einwirkt, blockieren sich die Bedienelemente automatisch.

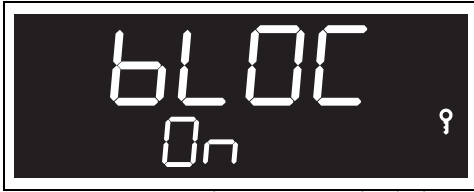
1. Nach dem Aufrufen des Menüs der Einstellungen, drehen Sie den Temperaturknebel, bis die Funktion Bediensperre gewählt ist.



2. Zur Bestätigung den Temperaturknebel drücken.


Die Kontrolllampe  blinkt.

3. Innerhalb von 10 Sekunden den Temperaturknebel drehen, um die Bediensperre zu aktivieren.




4. Zur Bestätigung den Temperaturknebel drücken.
5. Den Temperaturknebel drehen, um eine neue Einstellung zu wählen.



Beim normalen Betrieb, wird die Bediensperre durch die Aktivierung der Bediensperrenleuchte  angezeigt.



Werden die Knebel berührt oder wird ihre Position verändert, erscheint auf dem Display zwei Sekunden lang die Anzeige .



Um die Sperre während eines Garvorgangs kurzfristig aufzuheben, muss der Temperaturknebel mindestens 5 Sekunden lang gedrückt werden. Eine Minute nach der letzten Einstellung wird die Sperre wieder aktiviert.

### Show Room (nur für Aussteller)



Bei Aktivierung dieses Modus deaktiviert der Ofen alle Heizelemente, während die Bedienblende aktiv bleibt.

1. Nach dem Aufrufen des Menüs der Einstellungen, drehen Sie den Temperaturknebel, bis die Funktion Show Room gewählt ist.




2. Zur Bestätigung den Temperaturknebel drücken.

3. Den Temperaturknebel drehen, um die Funktion Show Room zu aktivieren.



4. Den Temperaturknebel zur Bestätigung drücken oder 10 Sekunden lang abwarten.



Eine aktive Show Room-Funktion wird am Display durch die Leuchte  angezeigt.



Um das Gerät für den normalen Betrieb zu verwenden, muss diese Funktion auf OFF gestellt werden.

### Wärme halten.



Dieser Modus ermöglicht dem Gerät, nach Ablauf der zuvor eingestellten Gardauer (sofern diese nicht manuell unterbrochen wird), die zuvor gegarte Speise etwa 1 Stunde lang warm zu halten (bei niedrigen Temperaturen), ohne die organoleptischen Eigenschaften und den während des Garens erzielten Duft zu verändern.

1. Nach dem Aufrufen des Menüs der Einstellungen, drehen Sie den Temperaturknebel, bis die Funktion Wärme halten gewählt ist.



2. Zur Bestätigung den Temperaturknebel drücken.
3. Den Temperaturknebel drehen, um die Funktion Wärme halten zu aktivieren.



- Zur Bestätigung den Temperaturnebel drücken.



Um das Gerät für den normalen Betrieb zu verwenden, muss diese Funktion auf OFF gestellt werden.

## REINIGUNG UND WARTUNG

### Reinigung des Gerätes



Siehe Allgemeine Sicherheitshinweise.

### Reinigung der Oberflächen

Um die Oberflächen in bestem Zustand zu erhalten, sollten sie, nach Auskühlung, nach jedem Gebrauch regelmäßig gereinigt werden.

### Tägliche Reinigung

Immer nur spezifische und nicht scheuernde Produkte verwenden, die keine säurehaltigen Substanzen auf Chlorbasis enthalten. Das Produkt auf einen feuchten Lappen geben und auf die Flächen auftragen. Sorgfältig abspülen und mit einem weichen Lappen oder einem Mikrofasertuch abtrocknen.

### Flecken oder Speiserückstände

Auf keinen Fall Putzschwämme aus Metall oder scharfe Schaber verwenden, da sie die Oberflächen beschädigen können.

Normale und nicht scheuernde Reinigungsprodukte und gegebenenfalls Materialien aus Holz oder Kunststoff verwenden. Sorgfältig abspülen und mit einem weichen Lappen oder einem Mikrofasertuch abtrocknen.

Keine Speisereste auf Zuckerbasis im Ofen trocknen lassen (z. B. Marmelade), da sie die emaillierte Beschichtung im Inneren des Gerätes beschädigen können.

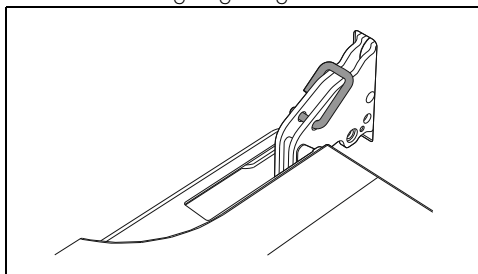
### Reinigung der Backofentür

#### Ausbau der Backofentür

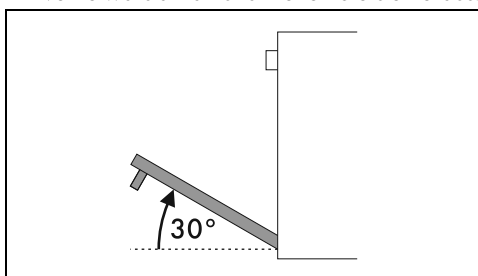
Die Backofentür kann ausgebaut und auf ein Tuch gestellt werden, um die Reinigung zu erleichtern.

Für den Ausbau der Tür wie folgt vorgehen:

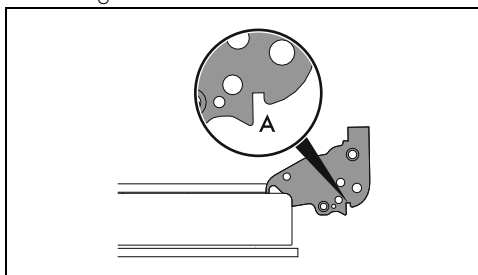
- Die Tür komplett öffnen und die Zapfen in die Löcher der Scharniere einfügen, die in der Abbildung angezeigt sind.



- Fassen Sie die Tür an beiden Seiten und mit beiden Händen in der Nähe der Scharniere, heben Sie sie bei einem Winkel von etwa 30° an und ziehen Sie sie heraus.



- Zum Wiedereinsetzen der Tür müssen die Scharniere in die dafür vorgesehenen Schlitze am Backofen eingefügt werden, wobei sichergestellt werden muss, dass die Aussparungen **A** fest auf den Schlitzen aufliegen.



- Die Tür senken und, sobald sie in die richtige Position gebracht wurde, die Zapfen aus den Scharnieröffnungen herausziehen.

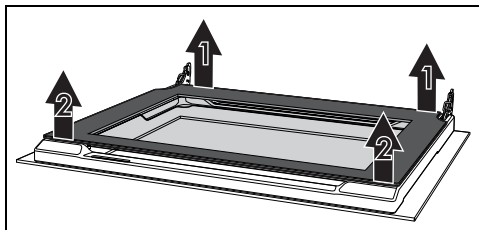
### Reinigung der Türverglasung

Es empfiehlt sich, die Türverglasung stets sauber zu halten. Saugfähiges Küchenpapier verwenden. Hartnäckiger Schmutz kann mit einem feuchten Schwamm und einem handelsüblichen Reiniger entfernt werden.

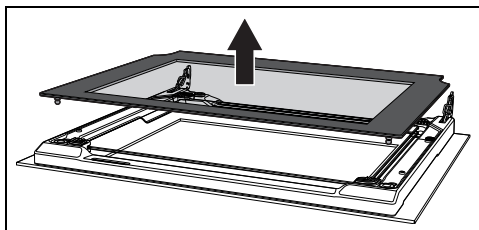
### Ausbau der Innenverglasung

Die Glasscheiben, aus denen die Tür besteht, können komplett entfernt werden, um die Reinigung zu erleichtern.

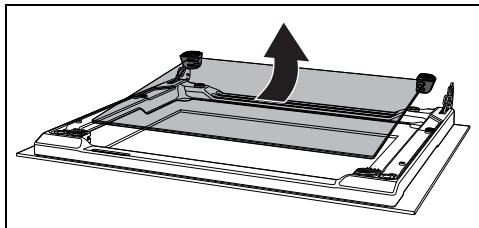
- Die Klappe mit den entsprechenden Stiften absichern.
- Die Stifte auf der Rückseite der Innenverglasung lösen, indem man sie auf der Rückseite in Pfeilrichtung 1 vorsichtig nach oben hin zieht.



- Die Stifte auf der Vorderseite in Pfeilrichtung 2 lösen.
- Danach die Innenverglasung aus dem vorderen Profil entfernen.

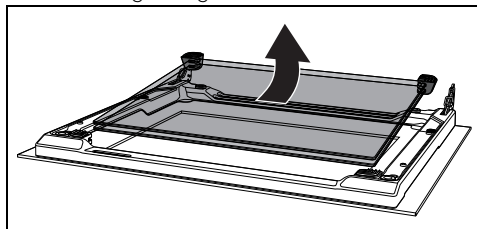


- Die Zwischenverglasung nach unten von der Tür schieben und dann nach oben ziehen.



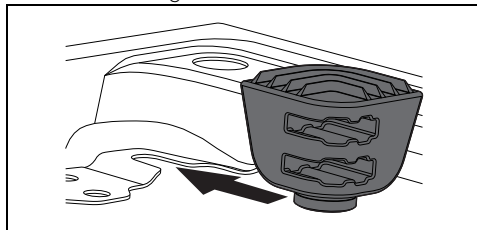
Hinweis: Bei einigen Modelle besteht die

Zwischenverglasung aus 2 Scheiben.

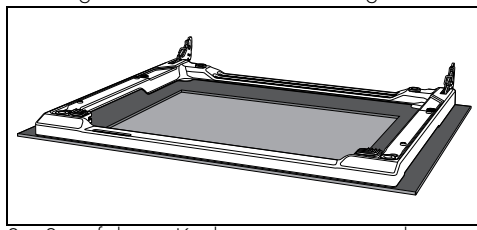


In dieser Phase kann es passieren, dass sich die oberen Gummis aus ihrem Sitz lösen.

- Die vorderen Gummi in die Aufnahmen bauen. Die Unterteile des Gummis müssen nach außen gerichtet sein.

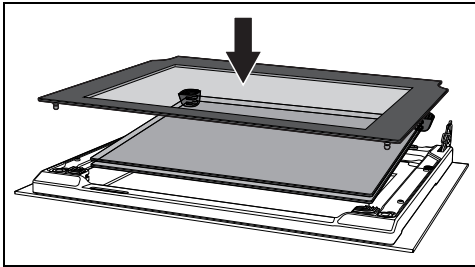


- Die äußere Glasscheibe und die zuvor ausgebauten Glasscheiben reinigen.

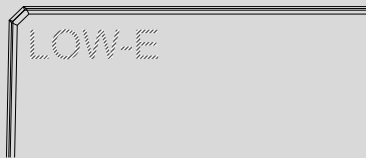


- Saugfähiges Küchenpapier verwenden. Hartnäckiger Schmutz kann mit einem feuchten Schwamm und einem neutralen Reiniger entfernt werden.

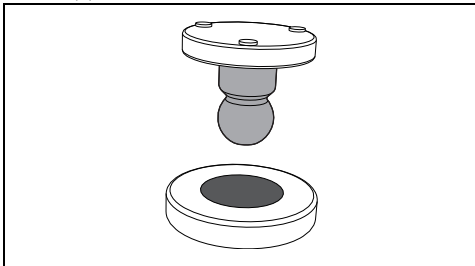
9. Die Zwischenverglasung wieder anbringen und die Innenverglasung wieder einbauen.



Die Zwischenverglasung muss so auf die geöffnete Tür aufgesetzt werden, dass das Siebdruckbild in der Ecke von links nach rechts gelesen werden kann (der raue Teil des Siebdruckbildes muss zur Außenseite zeigen).



10. Darauf achten, dass die 4 Stifte der Innenverglasung in den Aufnahmen der Klappe stecken.



### Reinigung des Backraums

Der Backraum wird optimal erhalten, wenn er bei abgekühltem Gerät regelmäßig gereinigt wird.

Vermeiden, dass Speisereste im Inneren des Backraums antrocknen, da diese die emaillierte Beschichtung beschädigen können.

Alle abnehmbaren Teile vor der Reinigung herausnehmen.

Zur Erleichterung der Reinigung sollten folgende Teile ausgebaut werden:

- die Tür;

- die Halterahmen für Roste/Backbleche.



Es empfiehlt sich, das Gerät bei der Verwendung von Spezialprodukten ungefähr 15 bis 20 Minuten bei Höchsttemperatur in Betrieb zu lassen, um eventuelle Rückstände zu beseitigen.

### Trocknung

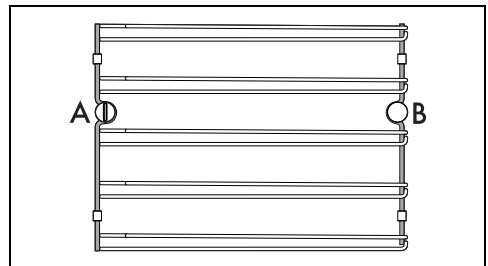
Beim Garen der Speisen wird im Inneren des Backraums Feuchtigkeit erzeugt. Dabei handelt es sich um eine vollkommen normale Erscheinung, die den korrekten Betrieb des Gerätes nicht beeinträchtigt.

Am Ende eines jeden Garvorgangs:

1. das Gerät auskühlen lassen;
2. eventuelle Verschmutzungen im Backraum entfernen;
3. den Backraum mit einem weichen Tuch trocknen;
4. die Tür so lange offen lassen, bis der Backraum vollkommen trocken ist.

### Ausbau der Halterahmen für Roste/Backbleche

Das Entfernen der Halterahmen für Roste/Backbleche erleichtert die Reinigung der Seitenflächen noch mehr.



A = Vordere Aufnahme

B = Hinterer Stift



Bei einigen Modellen kann der hintere Bolzen B auf die gleiche Weise wie der vordere Stift A ausgebaut und wieder eingebaut werden.

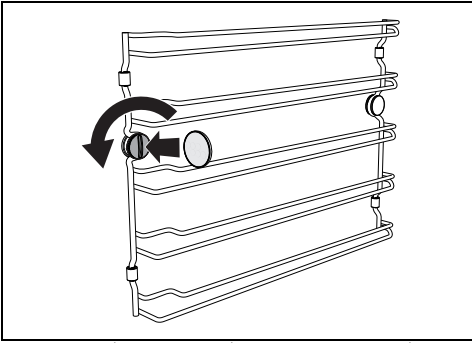


Für den Ausbau der Halterahmen für Roste/Backbleche:

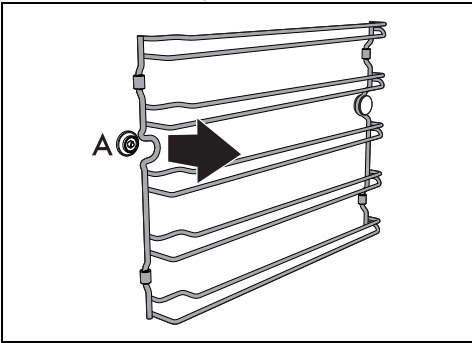
1. Den vorderen Befestigungsstift, der sich an der Seitenwand in der Nähe der



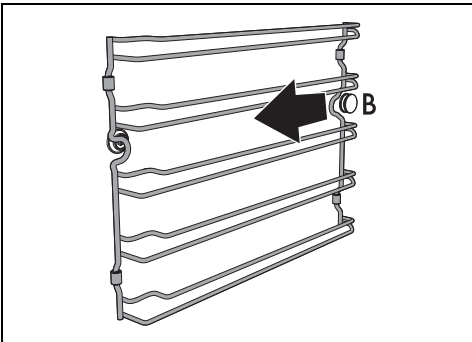
Garraumöffnung befindet, herausdrehen (mit einem Werkzeug oder einer Münze).



- Den Rahmen vorsichtig zum Inneren des Garraums ziehen, so dass er sich aus der Einrastvorrichtung A löst.



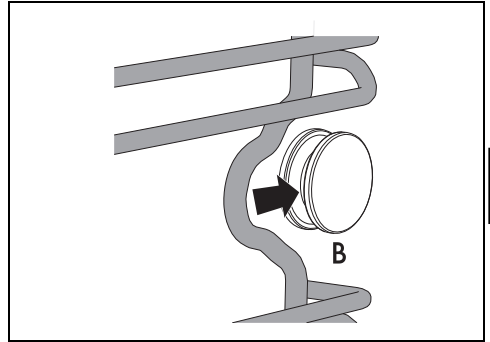
- Den Rahmen vom hinteren Stift B herausziehen, der sich unten an der Seitenwand befindet.



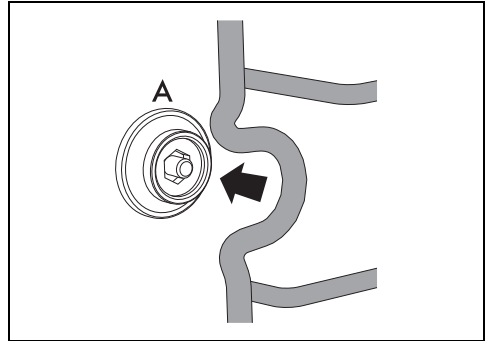
- Den Vorgang für den Rahmen an der anderen Seitenwand wiederholen.

Für den Einbau der Halterahmen für Roste/Backbleche:

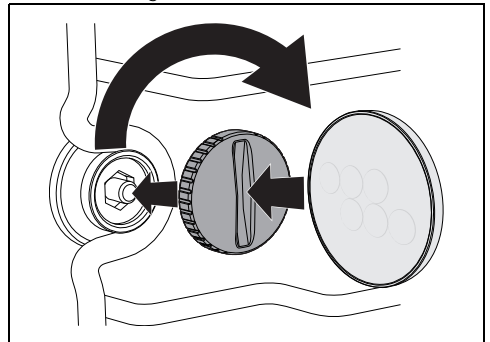
- Die Rückseite des Rahmens in den Schlitz unter Stift B schieben, der sich unten an der Seitenwand befindet.



- Den vorderen Teil des Rahmens in den Sitz A an der Seitenwand in der Nähe der Öffnung des Garraums einführen.



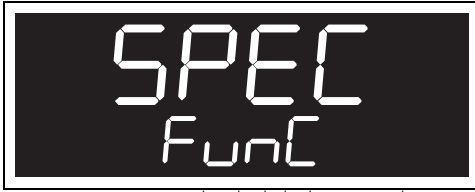
- Den vorderen Befestigungsstift einschrauben (Werkzeug oder Münze benutzen).



- Den Vorgang für den Rahmen an der anderen Seitenwand wiederholen.

## Sonderreinigungsfunktionen

1. Den Funktionsknebel so lange drehen, bis folgende Anzeige auf dem Display erscheint.



2. Den Temperaturnebel drehen, um das Menü der Sonderprogramme zu öffnen.

### Vapor Clean (nur bei einigen Modellen)



Siehe Allgemeine Sicherheitshinweise.



Die Funktion Vapor Clean ist ein unterstützter Reinigungsvorgang, der das Entfernen von Schmutz erleichtert. Dank dieses Vorgangs kann das Ofeninnere extrem einfach gereinigt werden. Die Schmutzreste werden durch die Wärme und den Wasserdampf aufgeweicht und können somit leichter entfernt werden.

### Vorhergehende Eingriffe

Vor dem Einschalten des **Vapor Clean** Reinigungszyklus:

- Alle Zubehörteile im Inneren des Backraums ausbauen.
- Falls vorhanden, die Temperatursonde herausnehmen.
- Falls vorhanden, die selbstreinigenden Platten ausbauen.
- Rund 120 ml Wasser auf den Backraumboden gießen. Darauf achten, dass das Wasser nicht aus der Vertiefung herausfließt.
- Mittels eines Zerstäubers eine Lösung aus Wasser und Spülmittel in den Backraum sprühen. Den Zerstäuber auf die Seitenwände, die Oberseite, den Boden und die Umlenplatte richten.



Es wird empfohlen, nicht mehr als 20 Mal zu sprühen.



Sollte die Umlenplatte mit selbstreinigendem Material beschichtet sein, diese nicht besprühen.

- Die Tür schließen.
- Während des unterstützten Reinigungszyklus müssen die vorher ausgebauten selbstreinigenden Platten (wo vorhanden) mit lauwarmem Wasser und wenig Reinigungsmittel separat gespült werden.

### Einstellung des Vapor Clean Reinigungszyklus



Wenn die Innentemperatur höher als die eingestellte Temperatur ist, wird die Funktion umgehend unterbrochen und im Display wird folgende Meldung angezeigt:



Das Gerät vor der Aktivierung des unterstützten Reinigungszyklus auskühlen lassen.

3. Nach dem Öffnen des Menüs der Sonderprogramme den Temperaturnebel auf die Funktion Vapor Clean drehen.



4. Den Temperaturnebel drücken, um die Funktion zu bestätigen.



Die Parameter der Dauer und Temperatur können vom Benutzer nicht abgeändert werden.

5. 3 Sekunden lang abwarten, um die Funktion zu starten.



6. Am Ende des Vapor Clean Zyklus zeigt das Display die blinkende Anzeige


**STOP** an und es ertönt ein akustisches Signal, das durch Öffnen der Tür oder Drücken/Drehen eines der zwei Drehknöpfe abgeschaltet werden kann.



7. Den Funktionsknopf auf die Position 0 drehen, um die Funktion abzubrechen.

### Programmierter Vapor Clean Reinigungszyklus

Die Uhrzeit für den Beginn der Vapor Clean-Funktion kann wie für die anderen Funktionen programmiert werden.

1. Nachdem man die Vapor Clean-Funktion gewählt hat, den Temperaturnebel drehen (die Kontrolllampe  leuchtet auf), um die Uhrzeit einzustellen, zu der man die Vapor Clean-Funktion beenden möchte.
2. 3 Sekunden lang abwarten, um die eingestellten Daten zu bestätigen.

Das Gerät bleibt bis zur eingestellten Startzeit im Wartezustand und startet erst dann die Vapor Clean-Funktion.

### Ende der Vapor Clean-Funktion

1. Den Funktionsknopf auf die Position 0 drehen, um die Funktion abzubrechen.
2. Die Tür öffnen und mit einem Mikrofasertuch den weniger hartnäckigen Schmutz entfernen.
3. Bei Verkrustungen einen kratzfesten Schwamm aus Messingfaser verwenden.
4. Ein für Backöfen geeignetes Reinigungsmittel verwenden, um fettige Rückstände zu entfernen.

5. Das restliche Wasser im Inneren des Backraums entfernen.
6. Sofern vorhanden, die selbstreinigenden Platten und die Halterahmen für Roste/Backbleche erneut einsetzen.

Für eine bessere Hygiene und um zu vermeiden, dass die Speisen einen unangenehmen Geruch annehmen:

- Es wird empfohlen, den Backraum mittels einer Umluftfunktion bei 160°C ca. 10 Minuten trocknen zu lassen
- Bei selbstreinigenden Platten wird empfohlen, den Backraum abzutrocknen und gleichzeitig einen Katalysezyklus durchzuführen.



Es empfiehlt sich, während dieser Vorgänge Gummihandschuhe zu tragen.



Die Ofentür kann ausgebaut werden, um die manuelle Reinigung der schwer erreichbaren Teile zu erleichtern.

### Pyrolyse (nur bei einigen Modellen)



Siehe Allgemeine Sicherheitshinweise.



Die Pyrolyse ist ein Verfahren für die automatische Reinigung bei hoher Temperatur, bei dem die Verschmutzungen zersetzt werden. Dank dieses Vorgangs kann der Backraum extrem einfach gereinigt werden.

### Vorhergehende Eingriffe

Vor dem Start der Pyrolyse:

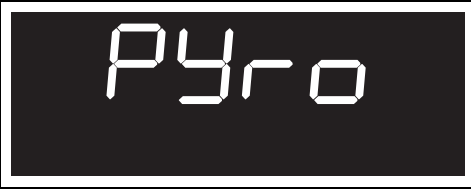
- Die Innenverglasung gemäß den üblichen Reinigungsanweisungen reinigen.
- Alle übergelaufenen Speisen oder Reste von vorherigen Garvorgängen entfernen.
- Alle Zubehörteile im Inneren des Backraums ausbauen.
- Bei hartnäckigem und verkrustetem Schmutz ein für Backöfen geeignetes Reinigungsmittel auf die Scheibe sprühen (die auf dem Produkt angegebenen Hinweise beachten). Das Reinigungsmittel 60 Minuten einwirken lassen, es abspülen und die Scheibe mit Küchenpapier oder einem Mikrofasertuch sorgfältig abtrocknen.
- Falls vorhanden, die Temperatursonde

herausnehmen.

- Die Halterahmen für Roste/Backbleche ausbauen.
- Die Tür schließen.

## Einstellung der Pyrolyse

1. Nach dem Aufrufen des Menüs Sonderfunktionen drehen Sie den Temperaturknebel, bis die Funktion Pyrolyse angewählt ist.



2. Den Temperaturknebel drücken, um die Funktion zu bestätigen.

Das Display zeigt die Pyrolysedauer an (werkseitig auf 2 Stunden eingestellt).



3. Drehen Sie den Temperaturknebel, um die Pyrolysedauer von einem Minimum von 2 Stunden bis zu einem Maximum von 3 Stunden einzustellen.




Empfohlene Dauer der Pyrolyse:

- Wenig verschmutzt: L01 - 2:00
- Mäßig verschmutzt: L02 - 2:30
- Stark verschmutzt: L03 - 3:00

4. Den Temperaturknebel drücken, um die eingegebenen Daten zu bestätigen.  
3 Sekunden warten, um die Funktion zu starten.



5. Rund 2 Minuten nach Beginn der Pyrolyse, schaltet sich die Kontrolllampe  ein und zeigt an, dass die Tür durch eine

Vorrichtung, die jeden Öffnungsversuch unterbindet, gesperrt ist.



Wenn die Türverriegelung aktiviert ist, kann keine Funktion gewählt werden.

Am Ende der Pyrolyse erscheint die blinkende Anzeige **STOP** und es ertönt ein akustisches Signal, das durch Öffnen der Tür oder durch Druck oder Drehen einer der beiden Knebel abgeschaltet werden kann.



Die Tür bleibt gesperrt, bis die Temperatur im Inneren des Backraums unter die Sicherheitsstufe sinkt.



Während der Pyrolyse erzeugen die Gebläse aufgrund der schnelleren Drehung ein lautes Geräusch. Dies ist völlig normal und soll die Wärmeabfuhr begünstigen. Am Ende des Pyrolysevorgangs bleiben die Gebläse noch einige Zeit eingeschaltet, um eine Überhitzung der Möbelwände und der Backofenfront zu verhindern.




Während der ersten Pyrolyse ist möglicherweise ein unangenehmer Geruch festzustellen, der durch verdampfende ölige Rückstände des Herstellungsprozesses verursacht wird. Dabei handelt es sich um eine vollkommen normale Erscheinung, die nach der ersten Pyrolyse verschwindet.



Wenn das Ergebnis der Pyrolyse bei der Mindestdauer nicht zufriedenstellend ist, empfiehlt es sich, bei nachfolgenden Reinigungszyklen eine längere Dauer einzustellen.

## Einstellung der programmierten Pyrolyse

Die Uhrzeit für den Beginn der Pyrolyse kann wie die anderen Backofenfunktionen eingestellt werden.

1. Nach Wahl der Pyrolysefunktion, den Temperaturknebel drehen (die Leuchte  geht an), um die Uhrzeit einzustellen, in der man die Pyrolysefunktion beenden will.
2. 3 Sekunden warten, um die eingegebenen Daten zu bestätigen.

Das Gerät bleibt bis zur eingestellten Startzeit im Wartezustand und startet erst dann die Pyrolysefunktion.



Wenn die Türverriegelung aktiviert ist, kann keine Funktion gewählt werden. Zum Ausschalten des Gerätes kann der Funktionsknebel jederzeit auf 0 gestellt werden.

### Ende der Pyrolyse

1. Den Drehknebel der Funktionen auf 0 drehen, um die Funktion zu verlassen.
2. Die Tür öffnen und die Rückstände mit einem feuchten Mikrofasertuch entfernen.



Es empfiehlt sich, während dieser Vorgänge Gummihandschuhe zu tragen.



Die Ofentür kann ausgebaut werden, um die manuelle Reinigung der schwer erreichbaren Teile zu erleichtern.

## Außergewöhnliche Wartung

### Ratschläge zur Wartung der Dichtung

Die Dichtung muss weich und elastisch sein.

- Zur Reinigung der Dichtung nicht scheuernde Schwämme und lauwarmes Wasser benutzen.

### Austauschen der Lampe für die Innenbeleuchtung

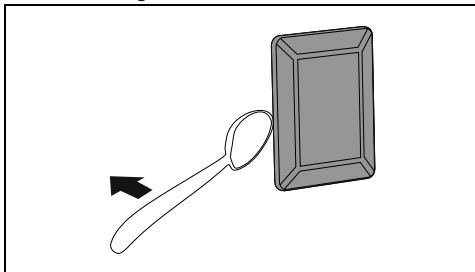


**Elektrische Spannung  
Stromschlaggefahr**

- Die Stromzufuhr des Gerätes unterbrechen.
- Schutzhandschuhe verwenden.

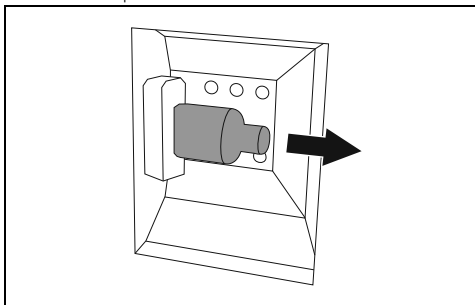
1. Alle Zubehörteile im Inneren des Backraums ausbauen.
2. Die Halterahmen für Roste/Backbleche ausbauen.

3. Die Abdeckung der Lampe mit einem Werkzeug (z.B. mit einem Löffel) entfernen.



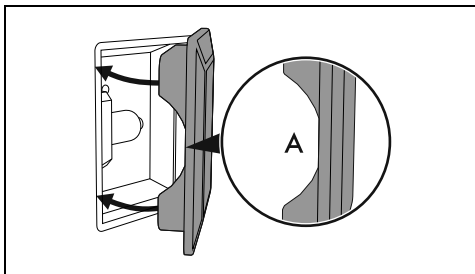
Es muss darauf geachtet werden, die Beschichtung der Backraumwand nicht zu verkratzen.

4. Die Lampe ausschrauben und entfernen.



Die Halogenlampe darf nicht direkt mit bloßen Fingern berührt werden, sondern nur mithilfe einer Isolierabdeckung.

5. Die defekte Lampe gegen eine gleichartige (40W) austauschen.
6. Die Abdeckung erneut aufsetzen. Die geformte Seite des Glaselements (A) zur Ofentür ausrichten.



7. Die Abdeckung fest andrücken, so dass sie fest an der Lampenfassung anhaftet.

# INSTALLATION

## Elektrischer Anschluss



Siehe Allgemeine Sicherheitshinweise.

### Allgemeine Informationen

Sicherstellen, dass die Eigenschaften des Stromnetzes für die Daten auf dem Typenschild geeignet sind.

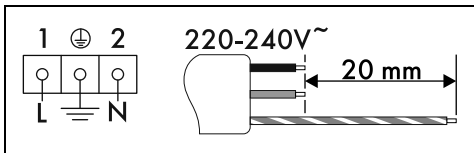
Das Typenschild mit den technischen Daten, der Seriennummer und dem Prüfzeichen befindet sich gut sichtbar am Gerät.

Das Typenschild auf keinen Fall entfernen.

Für den Erdungsanschluss ein Kabel benutzen, das mindestens 20 mm länger als die anderen Kabel ist.

Das Gerät kann in den folgenden Betriebsarten funktionieren:

- 220-240 V~



Dreipoliges Kabel 3 x 1,5 mm<sup>2</sup>.



Die angeführten Werte beziehen sich auf den Querschnitt des Innenleiters.



Die Speisekabel weisen Ausmessungen unter Beachtung des Gleichzeitigkeitsfaktors auf (in Übereinstimmung mit der Norm DIN EN 60335-2-6).

### Fixer Anschluss

An der Versorgungsleitung einen allpoligen Trennschalter gemäß der Installationsrichtlinien mit einem ausreichendem Abstand zwischen den Kontakten vorsehen, damit im Falle einer Situation gemäß Überspannungskategorie III die Vorrichtung eine vollständige Trennung ermöglicht.

### Für den australischen/neuseeländischen Markt:

Der in den Festanschluss eingebaute Trennschalter muss der Norm AS/NZS 3000 entsprechen.

### Anschluss über Stecker und Steckdose

Beim Anschluss sicherstellen, dass der Stecker und die Steckdose der gleichen Ausführung sind.

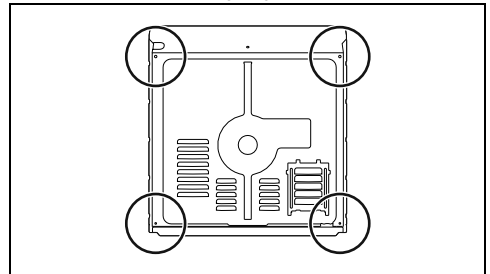
Keine Reduzierstecker, Adapter oder Shunts verwenden, da diese Erhitzungen oder Verbrennungen erzeugen können.

### Austausch des Kabels



### Elektrische Spannung Stromschlaggefahr

- Die Hauptstromversorgung unterbrechen.
1. Für den Zugriff auf die Klemmleiste das hintere Gehäuse des Gerätes abnehmen. Hierzu die Befestigungsschrauben lösen.



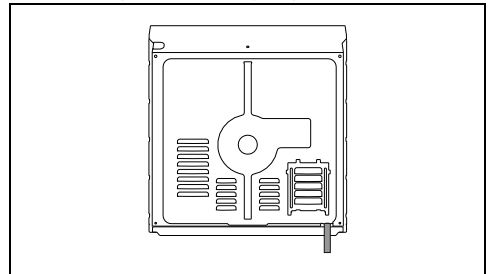
2. Das Netzkabel austauschen.
3. Sicherstellen, dass die Kabel (Ofen oder eventuell Kochfeld) so angeordnet sind, dass jeglicher Kontakt mit dem Gerät ausgeschlossen ist.

### Positionierung



Siehe Allgemeine Sicherheitshinweise.

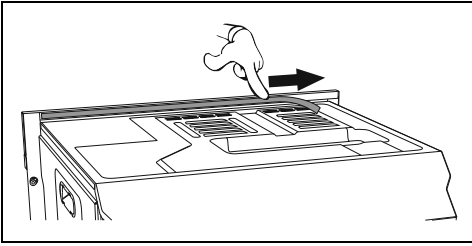
### Anordnung des Versorgungskabels



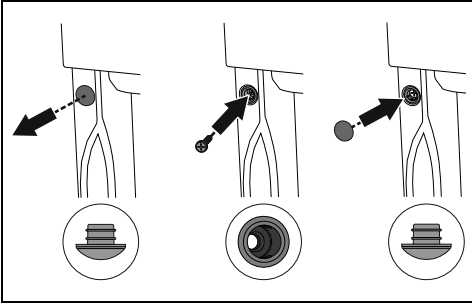
### Dichtung der Bedienblende

Die in der Lieferung enthaltene Dichtung auf die Rückseite der Bedienblende kleben, um ein

eventuelles Eindringen von Wasser oder anderen Flüssigkeiten zu vermeiden.

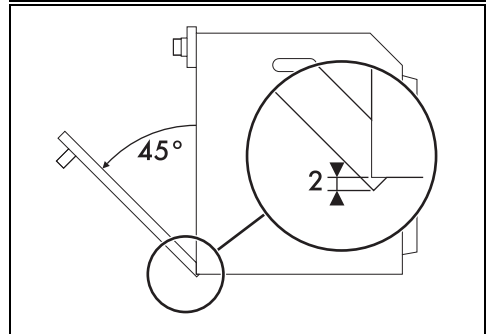
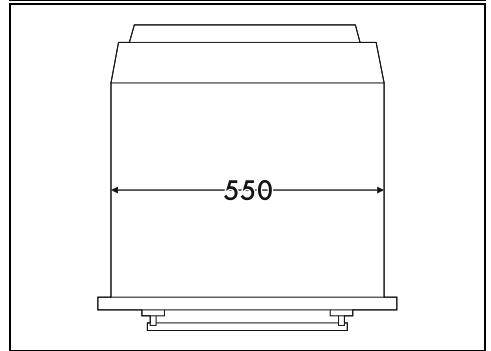
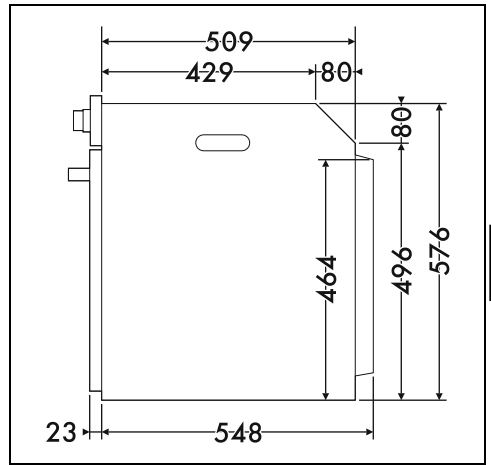
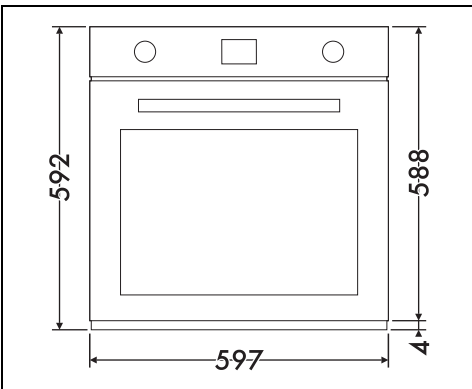


### Befestigungsbuchsen

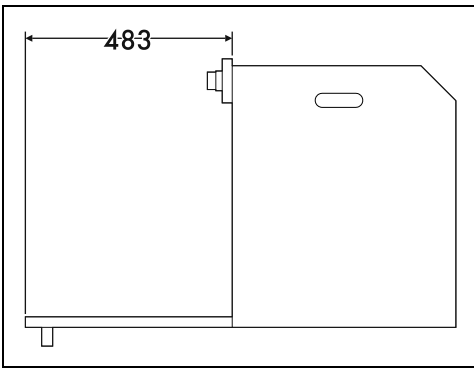


1. Die Stöpsel der Buchsen an der Vorderseite des Gerätes entfernen.
2. Das Gerät einbauen.
3. Das Gerät mit den Schrauben am Möbelstück befestigen.
4. Die Buchsen mit den vorher ausgebauten Stöpseln abdecken.

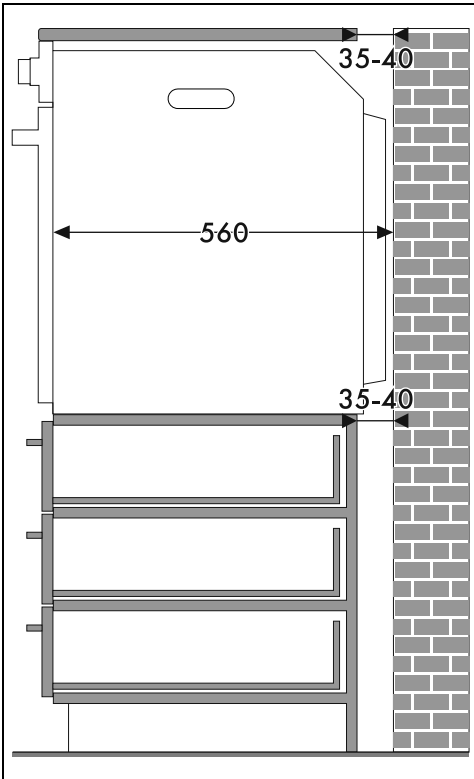
### Abmessungen des Gerätes (mm)



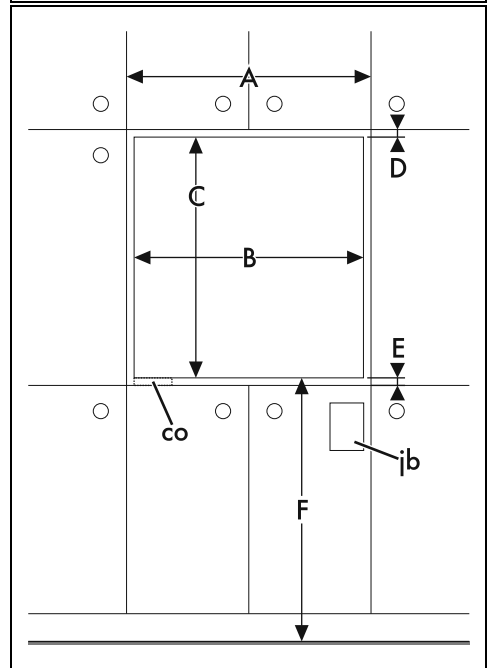
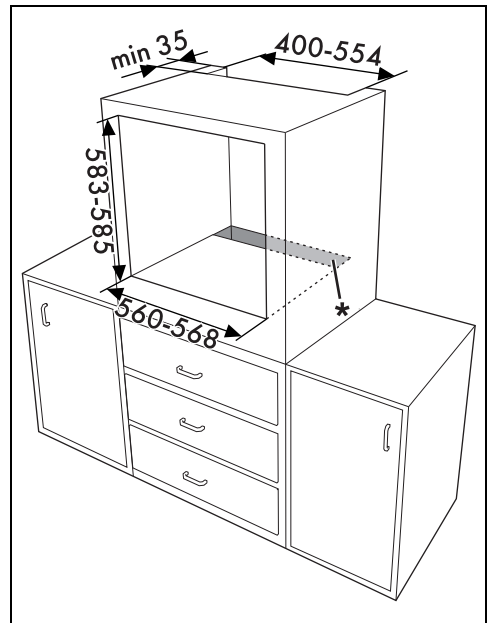
DE



Einbau in einen Hochschrank (mm)

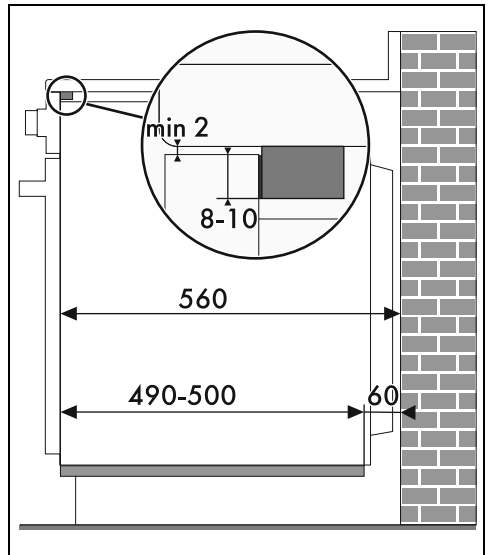
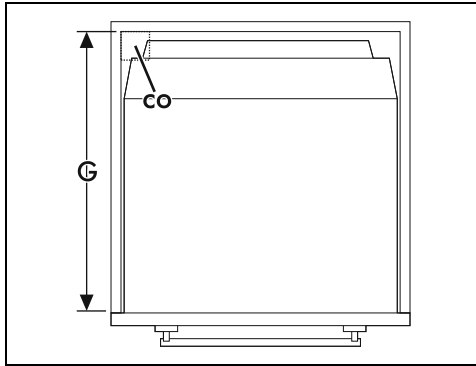
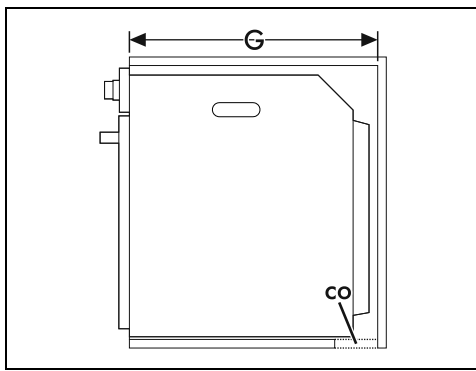


\* Prüfen, ob die Ober-/Rückseite des Möbelstücks eine Öffnung mit einer Tiefe von 35-40 mm aufweist.





## Einbau unter der Arbeitsfläche (mm)



DE

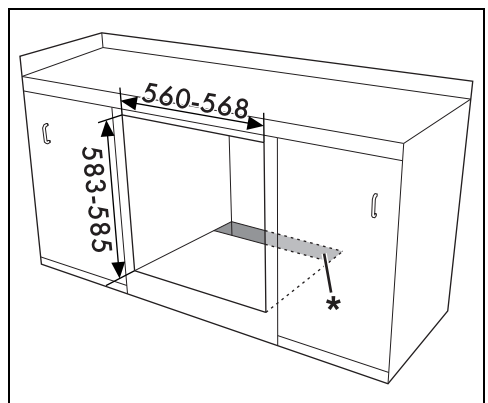
- A min. 603 mm
- B 560 - 568 mm.
- C 583 - 585 mm.
- D 9 - 11 mm.

- E min. 5 mm
- F 121 - 1105 mm.
- G min. 560 mm
- H min. 594 mm

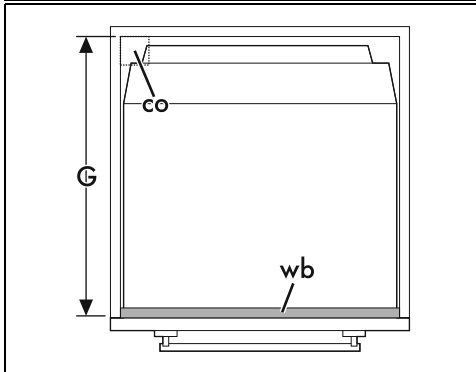
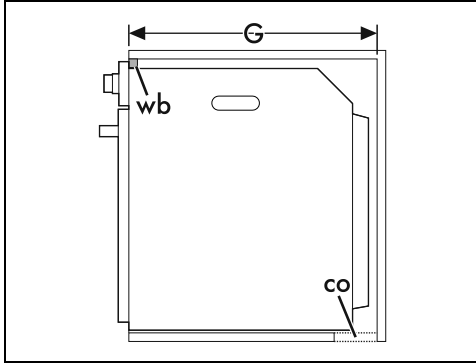
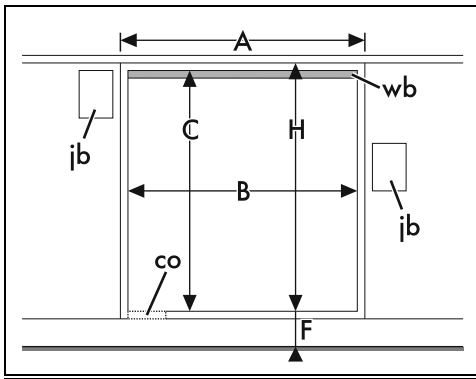
- co Schlitz für Versorgungskabel (min. 6 cm<sup>2</sup>)
- jb Gehäuse der elektrischen Anschlüsse



Wenn das Gerät unter einer Arbeitsplatte versenkt werden soll, muss eine Holzleiste installiert werden, um die Verwendung der Klebedichtung im hinteren Bereich der Bedienblende zu gewährleisten und dadurch ein eventuelles Eindringen von Wasser oder anderen Flüssigkeiten zu vermeiden.



\* Prüfen, ob die Unter-/Rückseite des Möbels eine Öffnung mit einer Tiefe von 60 mm aufweist.



A min. 603 mm

B 560 - 568 mm.

C 583 - 585 mm.

D 9 - 11 mm.

E min. 5 mm

F 121 - 1105 mm.

G min. 560 mm

H min. 594 mm

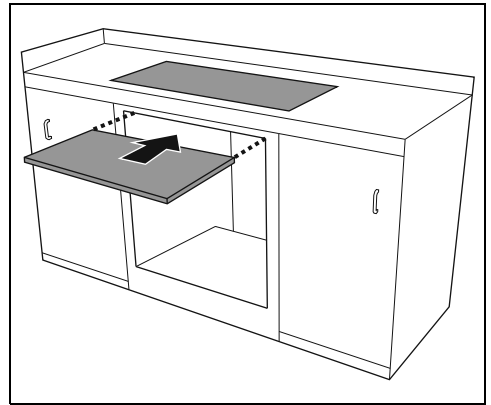
co Schlitz für Versorgungskabel (min. 6 cm<sup>2</sup>)

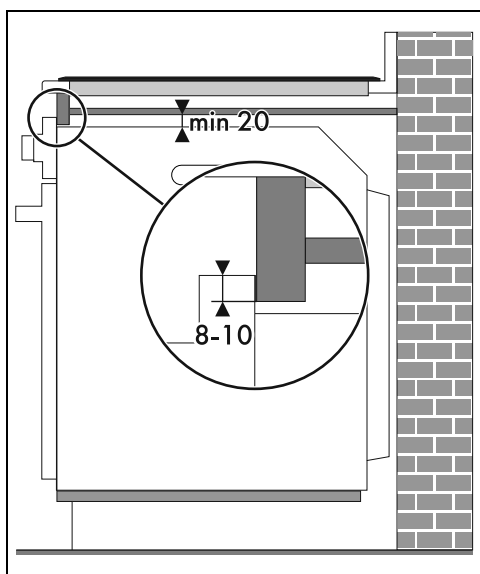
ib Gehäuse der elektrischen Anschlüsse

wb Holzleiste (empfohlen)

### Einbau unter Kochfeldern (mm) (nur bei Pyrolysemodellen)

Wenn ein Kochfeld über dem Backofen installiert wird, muss eine Holzscheidewand in einem Mindestabstand von 20 mm zur Oberkante des Backofens installiert werden, um eine Überhitzung während des gleichzeitigen Betriebs der beiden Geräte zu verhindern. Die Scheidewand darf nur mit speziellem Werkzeug zu entfernen sein.





Mit der Holzscheidewand muss eine Holzleiste unter der Arbeitsplatte angebracht werden, um die Verwendung der Klebedichtung im hinteren Bereich der Bedienblende zu gewährleisten und dadurch ein eventuelles Eindringen von Wasser oder anderen Flüssigkeiten zu vermeiden.