

WARNHINWEISE	58	Erster Gebrauch	66
Allgemeine Sicherheitshinweise	58	Verwendung der Bedienblende	67
Zweck des Gerätes	63	Gebrauch der Weinfächer	68
Dieses Bedienungshandbuch	63	Alarmmeldungen	69
Haftung des Herstellers	63	Ratschläge zur Aufbewahrung	70
Technischer Kundendienst	63	REINIGUNG UND WARTUNG	72
Typenschild	64	Reinigung des Geräts	72
Energie-Etikett	64	Entfernen der herausnehmbaren Einlegeböden	72
Entsorgung	64	Push-Pull-Mechanismus (nur bei einigen Modellen)	72
Informationen für Kontrollorgane	64	Was tun, wenn...	73
So können Sie Energie sparen	64	INSTALLATION	73
Leuchtquellen	64	Elektrischer Anschluss	73
Wie man dieses Bedienungshandbuch lesen muss	65	Positionierung	74
BESCHREIBUNG	65	Änderung der Öffnungsrichtung der Tür (nur bei einigen Modellen)	74
Allgemeine Beschreibung	65	Abmessungen des Gerätes (mm)	75
Bedienblende	65	Einbau (mm)	76
Beschreibung der Bauteile	66		
GEBRAUCH	66		
Vorhergehende Eingriffe	66		

Wir empfehlen Ihnen, dieses Bedienungshandbuch sorgfältig durchzulesen. Hier finden Sie wichtige Hinweise, um die Ästhetik und Funktionalität Ihres Gerätes erhalten zu können. Weitere Informationen zu den Produkten finden Sie auf der Internetseite www.smeg.com

WARNHINWEISE

Allgemeine Sicherheitshinweise

Personenschäden

- Kinder unter 8 Jahren dürfen sich nicht in der Nähe des Gerätes aufhalten, wenn sie nicht beaufsichtigt werden.
- Dieses Gerät darf von Kindern ab 8 Jahren sowie von Personen mit eingeschränkten körperlichen, sensorischen oder geistigen Fähigkeiten oder Personen verwendet werden, die keine Erfahrung im Umgang mit Elektrogeräten haben, sofern diese von Erwachsenen, die für ihre Sicherheit verantwortlich sind, angewiesen oder beaufsichtigt werden.
- Dieses Gerät ist nicht für Menschen mit eingeschränkten körperlichen, sensorischen oder geistigen Fähigkeiten (einschließlich Kinder) oder für Menschen ohne Erfahrung und Fachkenntnissen geeignet, es sei denn, diese werden bei der Verwendung des Gerätes von einer sicherheitsbewussten Person beaufsichtigt oder erhalten von dieser die notwendigen Anweisungen.
- Kinder müssen beaufsichtigt werden, um sicherzustellen, dass sie nicht mit dem Gerät

- spielen.
- In Übereinstimmung mit den geltenden Normen, dürfen Kinder im Alter von 3 bis 8 Jahren Lebensmittel aus dem Gerät nehmen oder in das Gerät legen, aber es wird dringend davon abgeraten, Kindern unter 8 Jahren die Möglichkeit zu geben, diese Tätigkeiten auszuführen bzw. das Gerät in irgend einer Weise zu benutzen.
 - Kinder dürfen nicht mit dem Gerät spielen.
 - Niemals versuchen, eine Flamme oder einen Brand mit Wasser zu löschen. Das Gerät ausschalten und die Flamme mit einem Deckel oder einer Löschdecke abdecken.
 - Die Reinigung und Wartung dürfen nicht durch unbeaufsichtigte Kinder erfolgen.
 - Die Installation und die Wartungseingriffe müssen von qualifiziertem Fachpersonal und unter Berücksichtigung der geltenden Normen vorgenommen werden.
 - Keine Veränderungen an diesem Gerät vornehmen.
 - Keine spitzen Gegenstände aus Metall (Besteck oder Küchenhelfer) in die Öffnungen einführen.
 - Niemals versuchen, das Gerät ohne den Eingriff eines qualifizierten Technikers zu reparieren.
 - Den Stecker niemals durch Ziehen am Kabel vom Stromnetz trennen.
 - Ist das Netzkabel beschädigt, muss unverzüglich der technische Kundendienst kontaktiert werden, der dasselbe austauschen wird.
 - Der Austausch des Netzkabels darf ausschließlich von einem autorisierten Fachmann des technischen Kundendienstes vorgenommen werden.
- ENTZÜNDBARE MATERIALIEN NICHT IM STAURAUM ODER IN DER NÄHE DES GERÄTES VERWENDEN ODER AUFBEWAHREN.**
- KEINE SPRAYDOSEN IN DER NÄHE DIESES GERÄTES VERWENDEN, WÄHREND DIESES IN BETRIEB IST.**
- KEINE VERÄNDERUNGEN AN DIESEM GERÄT VORNEHMEN.**
- Die Installation und die Wartungseingriffe müssen von qualifiziertem Fachpersonal und unter Berücksichtigung der geltenden Normen vorgenommen werden.
- Schäden am Gerät**
- Während des Betriebs keine spitzen Metallgegenstände wie Messer, Gabeln, Löffel

oder Deckel auf dem Gerät ablegen.

- Bei der Reinigung von Stahlteilen oder Metallflächen (z.B. eloxierte, mit Nickel behandelte oder verchromte Flächen) keine chlor-, ammoniak- oder bleichmittelhaltigen Produkte verwenden.
- Keine scheuernden oder ätzenden Reinigungsmittel für die Reinigung der Teile aus Glas verwenden (z.B. Scheuerpulver, Fleckenentferner oder Metallschwämme).
- Keine rauen oder scheuernden Materialien bzw. scharfkantigen Metallschaber verwenden.
- Es ist verboten, sich auf das Gerät zu setzen.
- Man darf sich nicht an die offene Tür anlehnen oder sich darauf setzen.
- Sicherstellen, dass keine Gegenstände in der Tür stecken bleiben.
- Keine entflammaren, explosiven oder verdampfenden Stoffe (z.B. Aerosoldosen mit entflammbarem Treibmittel) lagern.
- Die organischen, säurehaltigen Stoffe sowie Öle können bei verlängertem Kontakt die Kunststoffoberflächen und

Dichtungen korrodieren.

- Flaschen mit hohem Alkoholgehalt müssen fest verschlossen werden.
- Die Flaschen nicht quer auf den Boden des Weinkühlschranks legen. Beim Öffnen der Tür könnten sie herausfallen.
- Das Gerät nicht mit einem Dampfstrahl reinigen.
- Keine Spray-Produkte in der Nähe des Geräts verwenden.
- Öffnungen, Lüftungsschlitze und Wärmeauslässe nicht abdecken.
- Die Schlitze des Lüftungsgitters niemals verdecken.
- Keine elektrischen Geräte im Inneren der Aufbewahrungsfächer für Speisen verwenden, wenn diese nicht denen vom Hersteller empfohlen entsprechen.
- **DIESES GERÄT DARF NICHT ALS RAUMKÜHLER BENUTZT WERDEN.**
- Keine anderen als die vom Hersteller empfohlenen mechanischen Vorrichtungen oder anderweitigen Mittel zur Beschleunigung des Abtauvorgangs verwenden.
- Das Gerät bei einer Störung, zur Wartung oder während der Reinigung immer vom Stromnetz trennen.
- Keinen übermäßigen Druck auf die offene Tür des Geräts

- ausüben.
- Den Griff nicht zum Anheben oder Versetzen dieses Gerätes verwenden.
- **ACHTUNG:** Bei Aufstellen des Haushaltsgerätes immer sicherstellen, dass das Netzkabel nicht eingeklemmt ist und sich in einwandfreiem Zustand befindet.
- **ACHTUNG:** Auf der Rückseite des Haushaltsgerätes keine mobilen Mehrfach-Steckdosen oder Netzteile unterbringen.

Für dieses Gerät

- Das Gerät darf von Kindern im Alter von über 8 Jahren und von körperlich oder geistig behinderten Personen ohne Erfahrung oder genauer Kenntnis nur unter spezifischer Aufsicht bzw. nur nach entsprechender Einweisung für einen sicheren Betrieb des Geräts und nach Verständnis aller damit Verbundenen Gefahren benutzt werden.
- Man darf sich nicht an die offene Tür anlehnen oder sich darauf setzen.
- Im Gerät ist eine geringe Menge von Isobutan (R600a) enthalten. Während des Transports, der Montage oder Reinigung darauf achten, dass der Kühlkreis nicht beschädigt wird.
- Die Belüftungsöffnungen im

Bereich um das Gerät oder in der Einbaunische frei lassen.

- Den Kühlkreis nicht beschädigen (falls er überhaupt zugänglich ist).
- Im Falle einer Beschädigung des Kühlkreises den Gebrauch offener Flammen vermeiden und den Raum ausreichend belüften.
- Das Gerät oder Teile davon nur vorschriftsgemäß wie in diesem Handbuch vorgegeben benutzen.
- Achtung: Brandgefahr / entzündliche Materialien.



- Wenn die Kühlschrantür längere Zeit offen gelassen wird, kann die Temperatur in den Fächern des Geräts erheblich ansteigen.
- Die Oberflächen, die in Kontakt mit den zugänglichen Ablaufsysteme kommen könnten regelmäßig reinigen.
- Wenn das Gerät längere Zeit leer bleibt, muss es abgeschaltet, gereinigt und getrocknet werden. Die Tür offen lassen, damit sich im Innern kein Schimmel bildet.

Installation und Wartung

- **DIESES GERÄT DARF NICHT**

AUF BOOTEN ODER IN WOHNWAGEN INSTALLIERT WERDEN.

- Das Gerät darf nicht auf einem Sockel installiert werden.
- Das Gerät mithilfe einer anderen Person in den Schrank einschieben.
- Um mögliche Überhitzungen zu vermeiden, darf das Gerät nicht hinter einer dekorativen Tür oder einer Platte installiert werden.
- Das Gerät nicht im Freien installieren/verwenden.
- Das Gerät darf keinem direkten Sonnenlicht ausgesetzt werden.
- Das Gerät darf nicht in unmittelbarer Nähe von Wärmequellen aufgestellt werden. Ist dies nicht möglich, muss eine entsprechende Isolierplatte verwendet werden.
- Achtung: Die Belüftungsöffnungen im Gehäuse des Geräts oder in der Einbaunische frei lassen.
- Das Gerät nicht in Außenbereichen aufstellen.
- Die offene Tür beim Einschieben des Geräts in den Schrank nicht als Hubvorrichtung verwenden.
- Die Installation und die Wartungseingriffe müssen von qualifiziertem Fachpersonal und unter Berücksichtigung der geltenden Normen vorgenommen werden.
- Der Stromanschluss darf nur von zugelassenem technischem Personal ausgeführt werden.
- Der Erdungsanschluss ist obligatorisch und ist unter Einhaltung der Sicherheitsnormen für elektrische Anlagen vorzunehmen.
- Der Stecker muss immer zugänglich sein, wenn das Gerät installiert wird, oder ein Schalter muss gemäß den Installationsvorschriften in die feste Installation eingebaut werden.
- ACHTUNG: Bei Aufstellen des Haushaltsgerätes immer sicherstellen, dass das Netzkabel nicht eingeklemmt ist und sich in einwandfreiem Zustand befindet.
- ACHTUNG: Auf der Rückseite des Haushaltsgerätes keine mobilen Mehrfach-Steckdosen oder Netzteile unterbringen.
- WARNUNG: Um Gefahren durch die Instabilität des Geräts zu vermeiden, muss es entsprechend den Anweisungen befestigt werden.
- Nur Kabel verwenden, die gegen eine Temperatur von mindestens 90 °C beständig sind.
- Das Anziehmoment der Schrauben der Speiseleitungen der Klemmleiste muss 1,5-2 Nm entsprechen.

- Vor jedem Eingriff auf das Gerät (Installation, Wartung, Aufstellung oder Versetzung) müssen immer persönliche Schutzausrüstungen griffbereit sein.
- Vor jedem Eingriff auf das Gerät den Hauptstromschalter ausschalten.
- Wenn die Kühlschranktür längere Zeit offen gelassen wird, kann die Temperatur in den Fächern des Geräts erheblich ansteigen.
- Wenn das Gerät längere Zeit leer bleibt, muss es abgeschaltet, gereinigt und getrocknet werden. Die Tür offen lassen, damit sich im Innern kein Schimmel bildet.
- Dieses Gerät kann bis zu einer maximalen Höhe von 2000 Metern über dem Meeresspiegel verwendet werden.
- Küchenbereich für das Personal von Geschäften, Büros und anderen Arbeitsplätzen;
- Bauernhöfe und Hotel- oder Moteltäste sowie in anderen Unterkunftseinrichtungen;
- in Bed and Breakfasts;
- Catering-Service und ähnliche, nicht für den Verkauf im Einzelhandel vorgesehene Verwendungen.

Dieses Bedienungshandbuch

- Das vorliegende Bedienungshandbuch ist ein fester Bestandteil des Gerätes und ist deshalb für die ganze Lebensdauer des Gerätes sorgfältig und in Reichweite aufzubewahren.
- Dieses Bedienungshandbuch vor der Benutzung des Gerätes sorgfältig durchlesen.
- Die Erklärungen dieses Handbuchs umfassen Abbildungen, die das beschreiben, was normalerweise im Display erscheint. Es muss jedoch berücksichtigt werden, dass das Gerät über eine aktualisierte Version des Systems verfügen könnte, weshalb das, was im Display angezeigt wird, sich von dem, was im Handbuch dargestellt ist, unterscheiden könnte.

Zweck des Gerätes

- Dieses Gerät ist ausschließlich für die Aufbewahrung von Wein im Haushalt bestimmt. Jeder andere Gebrauch wird als zweckwidrig angesehen.
- Das Gerät ist nicht für den Betrieb mit externen Zeitschaltuhren oder mit Fernbedienungssystemen vorgesehen.

Das Gerät ist für die Verwendung im Haushalt und ähnlichen Umgebungen bestimmt, wie:

Haftung des Herstellers

Der Hersteller haftet nicht für Personen- und Sachschäden, die auf die folgenden Ursachen zurückzuführen sind:

- die zweckwidrige Verwendung des Gerätes;
- die Nichtbeachtung der Vorschriften dieses Bedienungshandbuches;
- unbefugte Änderungen auch nur einzelner Gerätekomponenten;
- die Verwendung von Nichtoriginalersatzteilen.

Technischer Kundendienst

- Wenden Sie sich bei einem Ausfall des Geräts an den technischen Kundendienst und lassen Sie die Reparatur nur von qualifiziertem Personal durchführen.

- Vergewissern Sie sich, dass Sie die Modell- und Seriennummer auf dem Typenschild zur Hand haben.
- Verwenden Sie nur Original-Ersatzteile.
- Niemals versuchen, das Gerät ohne den Eingriff eines qualifizierten Technikers zu reparieren. Zusätzlich zu den Auswirkungen auf die Sicherheit könnte die Garantie erlöschen.
- Original-Ersatzteile für einige spezifische Komponenten bleiben je nach Art der Komponente mindestens 7 oder 10 Jahre ab dem Datum der Markteinführung des Modells verfügbar.

Typenschild

Das Typenschild enthält technische Daten sowie die Seriennummer und das Prüfzeichen. Das Typenschild auf keinen Fall entfernen.

Energie-Etikett


Um über die Leistung Ihres Geräts über die EU EPREL-Datenbank informiert zu werden besuchen Sie die folgende Webadresse und geben den Modellnamen ein (auf dem Typenschild zu finden):

<https://eprel.ec.europa.eu>

Auf dem Energie-Etikett befindet sich ein QR-Code, der einen schnellen Zugriff auf die Webadresse ermöglicht. Verwenden Sie ein Gerät, das mit einem geeigneten Leseprogramm ausgestattet ist.

Das Energie-Etikett muss zusammen mit allen mit dem Gerät gelieferten Dokumenten aufbewahrt werden.

Entsorgung

 Dieses Gerät entspricht der europäischen WEEE-Richtlinie (2012/19/EU) und muss nach Ablauf seiner Lebensdauer von anderen Abfällen getrennt entsorgt werden.

Dieses Gerät enthält, gemäß der gültigen europäischen Richtlinien, keine nennenswerte Menge an gesundheits- und umweltschädlichen Stoffen.

Elektrische Spannung Stromschlaggefahr

- Die Hauptstromversorgung unterbrechen.
- Das Netzkabel von der elektrischen Anlage trennen.

Um das Gerät zu entsorgen:

- Das Netzkabel abschneiden und entfernen.
- Das Gerät bei geeigneten Sammelstellen für elektrische und elektronische Abfälle abgeben, oder es beim Kauf eines gleichwertigen Gerätes im Verhältnis eins zu eins an den Händler zurückgeben.

Die Verpackung unserer Produkte ist aus recyclingfähigem und umweltfreundlichem Material gefertigt.

- Die Verpackungsmaterialien bei geeigneten Sammelstellen abgeben.

Verpackungen aus Plastik Erststungsgefahr

- Die Verpackung oder Teile davon nicht unbeaufsichtigt lassen.
- Vermeiden, dass Kinder mit den Plastikbeuteln der Verpackung spielen.

Informationen für Kontrollorgane

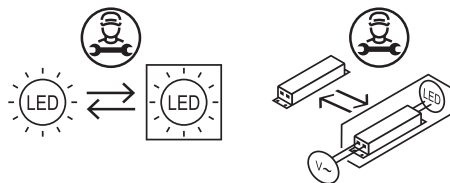
- Für EcoDesign-Prüfungen muss die Installation und Vorbereitung des Geräts der EN 62552 entsprechen.
- Belüftungsanforderungen, Abmessungen und Mindestabstand von der Rückwand sind im Kapitel „Installation“ dieses Handbuchs angegeben.
- Weitere Informationen erhalten Sie beim Hersteller.

So können Sie Energie sparen

- Die Ofentür so wenig wie möglich öfnnen, um Wärmeverluste zu vermeiden.
- Bei längerem Nichtgebrauch sollte das Gerät ausgeschaltet werden.

Leuchtquellen

- Dieses Gerät enthält Lichtquellen, die nicht vom Benutzer ausgetauscht werden können und nur durch den technischen Kundendienst ersetzt werden dürfen.



- Dieses Gerät enthält Lichtquellen der Effizienzklasse „A“.

Wie man dieses Bedienungshandbuch lesen muss

In diesem Bedienungshandbuch werden die

folgenden Konventionen verwendet:



Warnung/Achtung

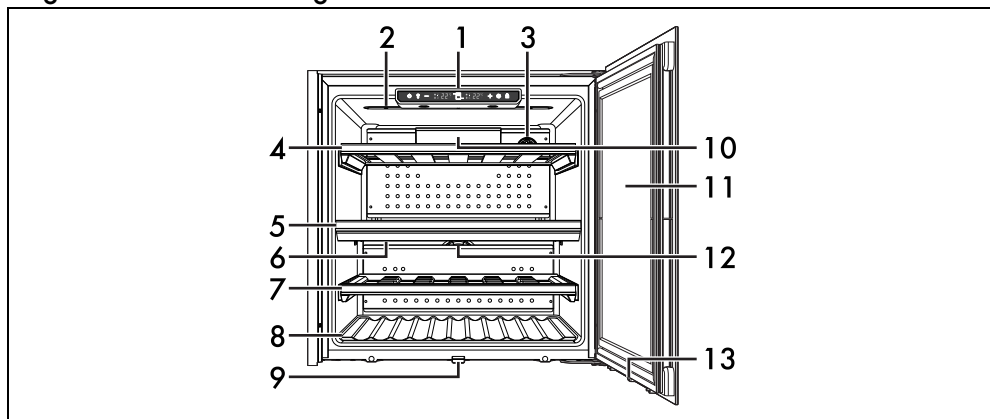


Informationen/Tipps

BESCHREIBUNG

DE

Allgemeine Beschreibung



1 Bedienblende

2 Innenbeleuchtung des oberen Kühlfachs

3 Aktivkohlefilter

4 Herausnehmbarer oberer Einlegeboden

5 Fester Einlegeboden

6 Innenbeleuchtung des unteren Kühlfachs

7 Herausnehmbarer unterer Einlegeboden

8 Flaschenhalterboden

9 Reed-Kontakt

10 Ventilator des oberen Fachs

11 Tür

12 Ventilator des unteren Fachs

13 Magnet

Bedienblende



ON/OFF-Taste

Ermöglicht das Ein- oder Ausschalten des Gerätes.

Taste für erzwungene Beleuchtung

Innenbeleuchtung der Weinfächer ein- oder ausschalten.



Die erzwungene Beleuchtung schaltet sich nach 15 Minuten automatisch aus.

Taste zur Wertverminderung

Mit dieser Taste kann die Temperatur im unteren oder oberen Weinfach gesenkt werden.

Taste für die Auswahl des Weinfachs

Mit dieser Taste kann das Fach ausgewählt werden, in dem die Einstellungen geändert

werden sollen.



Die Werte auf der linken Anzeige beziehen sich auf das obere Fach. Die Werte auf der rechten Anzeige beziehen sich auf das untere Fach.

Taste zur Werterhöhung

Mit dieser Taste kann die Temperatur im unteren oder oberen Weinfach erhöht werden.

Taste für die manuelle Belüftung

Ermöglicht das Aktivieren oder Deaktivieren des manuellen Lüftermodus zur Erhöhung des Feuchtigkeitsgrads im Innern der Weinfächer.



Wenn die manuelle Belüftung ausgeschaltet ist, wird der Lüfter entsprechend den Software-Einstellungen automatisch aktiviert.

Taste zur Bediensperre

Mit dieser Taste können die Tasten der Bedienblende deaktiviert werden.

Beschreibung der Bauteile


Aktivkohlefilter

Ermöglicht die Aufbewahrung von Wein und garantiert eine optimale Luftqualität.

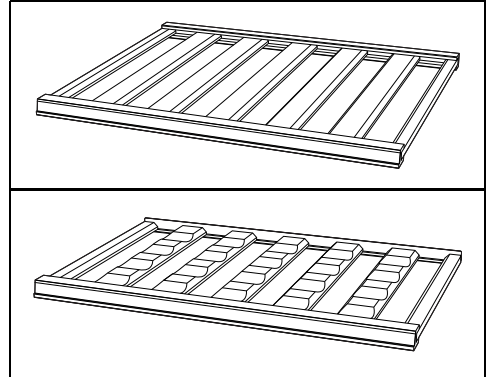
Lüfter (nicht sichtbar)

Dienen der Temperaturverteilung und der Verminderung des Kondenswassers auf den Einlegeböden.

Backofenbeleuchtung

Die Innenbeleuchtung des Gerätes schaltet sich beim Öffnen der Tür ein (stärkste Beleuchtung) oder wenn die Taste für erzwungene Beleuchtung  auf der Bedienblende gedrückt wird (mittlere Beleuchtung).

Herausnehmbare Einlegeböden



Die herausnehmbaren Einlegeböden ermöglichen, die Weinflaschen auf bequeme Weise zu entnehmen.

GEBRAUCH

Vorhergehende Eingriffe




Siehe Allgemeine Sicherheitshinweise.


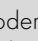
1. Eventuelle Schutzfolien auf den Außenflächen oder im Inneren des Gerätes einschließlich des Zubehörs entfernen.
2. Eventuelle Etiketten (mit Ausnahme des Schildes mit den technischen Daten) von den Zubehörteilen oder Einlegeböden entfernen.
3. Alle Zubehörteile des Gerätes entfernen und waschen (siehe Abschnitt „REINIGUNG UND WARTUNG“).

Erster Gebrauch

Einschalten des Geräts:

1. Auf der Bedienblende die Taste ON/OFF  drücken;



Werden die Tasten zur Werterhöhung  oder Wertverminderung  einmal gedrückt, so verändert sich der Wert um jeweils 1°C.



Die eingestellte Temperatur blinkt rund 5 Sekunden lang im Display und leuchtet dann dauerhaft auf.



Im unteren Fach kann nur eine gleiche oder höhere Temperatur als im oberen Fach eingestellt werden. Es kann keine kältere Temperatur als im oberen Fach eingestellt werden.

Zum Ausschalten des Gerätes:

- 4. Die Taste ON/OFF auf der Bedienblende einige Sekunden lang gedrückt halten.



Bei Bedarf ist es möglich, ein einzelnes Fach abzuschalten; stellen Sie den Temperaturwert auf .

Verwendung der Bedienblende

Backofenbeleuchtung



Die Innenbeleuchtung erfolgt mittels einer LED-Leuchtleiste, die sich im oberen Bereich des Weinkühlschranks befindet.

Um die Innenbeleuchtung zu aktivieren/deaktivieren, die Taste für die Zwangsbeleuchtung drücken.



Die manuelle Innenbeleuchtung schaltet sich nach maximal 15 Minuten automatisch aus.



Die Innenbeleuchtung schaltet sich auch beim Öffnen der Tür ein.



Die durch das Öffnen der Tür eingeschaltete Innenbeleuchtung ist weitaus heller, als die, die durch Drücken der Taste für erzwungte Beleuchtung aktiviert wird.

Manuelle Lüftung



Die Lüfter aktivieren und deaktivieren sich automatisch, um eine konstante Temperatur und eine optimale Klimatisierung für die Weinaufbewahrung zu gewährleisten

Um den Feuchtigkeitsgrad eventuell im Innern der Weinfächer zu erhöhen, kann der Lüfter per

Hand aktiviert werden. Der manuelle Lüfter-Betrieb forciert den kontinuierlichen Betrieb des Lüfters.



Wenn der manuelle Lüfterbetrieb deaktiviert ist, kehrt der Lüfter wieder zum normalen, automatischen Betrieb zurück.

Diese Option gelegentlich einschalten, um zu vermeiden, dass die Flaschenkorken bei längerer Aufbewahrung austrocknen.

Um den Lüfterbetrieb zu aktivieren/deaktivieren, die Lüftertaste betätigen .



Wenn die manuelle Belüftung aktiviert ist, ist der Stromverbrauch höher.

Bediensperre



Diese Funktion verhindert ein eventuell ungewolltes Aus-/Einschalten der Gerätefunktionen.

Zum Aktivieren/Deaktivieren der Befehlssperre die Taste Befehlssperre einige Sekunden lang gedrückt halten.

Demo Mode (nur für Aussteller)



Ermöglicht dem Gerät den Lüfter und den Kompressor zu deaktivieren, während die Bedienblende aktiv bleibt.

Zum Aktivieren des Demo Mode:


1. Die Lüfter-Taste und die Bediensperren-Taste gleichzeitig einige Sekunden lang gedrückt halten. Im Display erscheint die Anzeige .
2. Die Lüfter-Taste drücken. Im Display erscheint die Anzeige .
3. Nach einigen Sekunden, ohne dass eine Taste gedrückt wurde, wird die Auswahl gespeichert.

Zum Deaktivieren des Demo Mode:


4. Die Lüfter-Taste und die Bediensperren-Taste gleichzeitig einige Sekunden lang gedrückt halten. Im Display erscheint die Anzeige .

5. Die Lüfter-Taste  drücken. Im Display erscheint die Anzeige .




 Bei aktivem Demo Mode erscheint im Display alle 2 Minuten 2 Sekunden lang die Anzeige .

 Im Demo-Modus hat die erzwungene Beleuchtung keine Zeitbegrenzung für das Ausschalten.

Änderung des Temperaturformats (nur bei einigen Modellen)

 Ermöglicht das Einstellen der Temperaturskala in Grad Celsius (°C) oder in Grad Fahrenheit (°F).

Zum Ändern des Temperaturanzeigeformats:

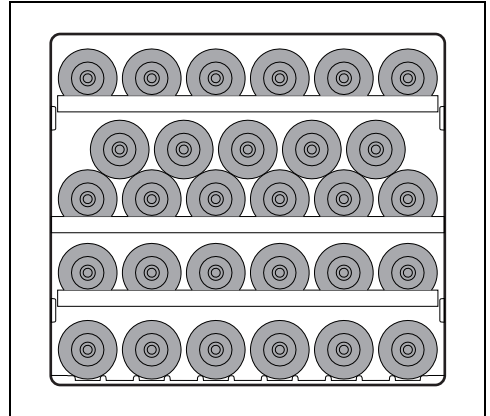
1. Die Lüfter-Taste  und die Taste für Temperaturerhöhung  gleichzeitig einige Sekunden lang gedrückt halten. Im Display erscheint die Anzeige .
2. Die Lüfter-Taste  drücken. Im Display erscheint die Anzeige .
3. Nach einigen Sekunden, ohne dass eine Taste gedrückt wurde, wird die Auswahl gespeichert.


Um zum vorherigen Format zurückzukehren:

4. Die Lüfter-Taste  und die Bediensperren-Taste  gleichzeitig einige Sekunden lang gedrückt halten. Im Display erscheint die Anzeige .
5. Die Lüfter-Taste  drücken. Im Display erscheint die Anzeige .

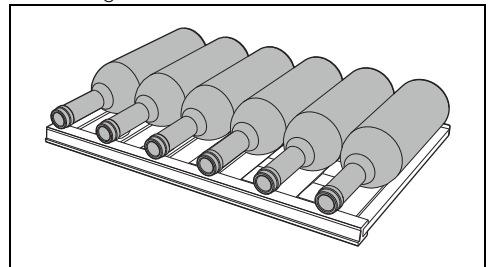
Gebrauch der Weinfächer

Anordnung der Flaschen

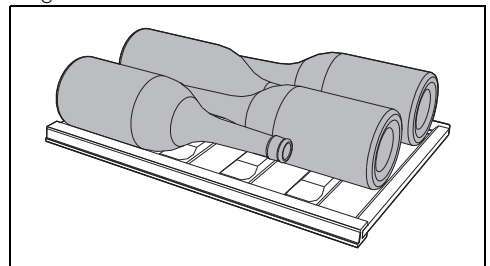


 Es können maximal 29 Flaschen vom Typ Bordeaux mit 0,75 l gelagert werden.

Auf jedem herausnehmbarem Einlegeboden können 6 Flaschen des Typs Bordeaux von 0,75 l angeordnet werden.

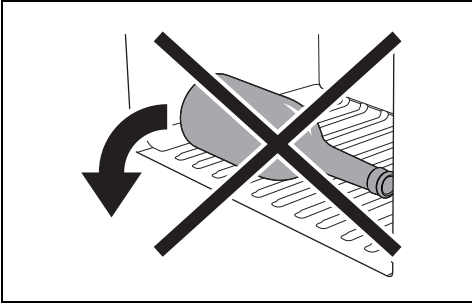


Auf dem herausnehmbaren unteren Einlegeboden können bis zu 4 Flaschen des Typs Champagnotta (oder auf jeden Fall etwas größer im Durchmesser im Vergleich zu den traditionellen Weinflaschen) horizontal aufgestellt werden.





Die Flaschen nicht waagrecht auf den Boden des Weinkühlschranks legen. Beim Öffnen der Tür könnten sie herausfallen.



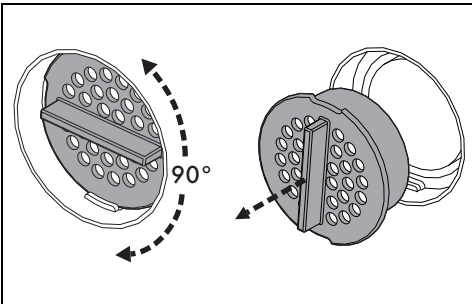
Aktivkohlefilter



Für eine optimale Luftqualität im Inneren des Weinkühlschranks, muss der Aktivkohlefilter mindestens einmal im Jahr ausgewechselt werden.

Zum Austausch des Aktivkohlefilters:

1. Die Filterabdeckung um 90° nach rechts oder links drehen.
2. Die Abdeckung aus ihrer Aufnahme nehmen.



3. Den Aktivkohlefilter durch einen neuen ersetzen.
4. Die Filterabdeckung unter Beachtung der Anweisungen unter Punkt 1 und 2 erneut einsetzen.



Der Ersatzfilter kann bei zugelassenen Kundendienststellen bestellt werden.

Betriebsgeräusche


Die Kühlung des Weinkühlschranks erfolgt mithilfe eines Kompressors. Der Kompressor schaltet sich ein, um die eingestellte Temperatur im Inneren der Zelle aufrecht zu erhalten;

nötigenfalls arbeitet er je nach Kühlbedarf auch im Dauerbetrieb. Wenn sich der Kompressor einschaltet, wird ein Brummen hervorgerufen, dessen Stärke nach einigen Minuten nachlässt.

Ein weiteres Geräusch, das mit dem normalen Betrieb des Gerätes zusammenhängt, ist eine Art Gurgeln, das durch den Durchfluss des Kühlmittels im Leitungskreis bedingt ist. Dieses Geräusch ist normal und ist kein Anzeichen für Funktionsstörungen des Gerätes.

Ausschalten

Bei längerem Nichtgebrauch sollte das Gerät ausgeschaltet werden.

1. Die Taste ON/OFF  auf der Bedienblende einige Sekunden lang gedrückt halten, bis sich das Gerät ausschaltet.
2. Den Stecker aus der Steckdose ziehen.
3. Der Weinkühlschrank leeren.
4. Die angesammelte Restfeuchtigkeit mit einem weichen Tuch trocknen.

Die Tür einen Spalt offen lassen, um zu vermeiden, dass Feuchtigkeit und stehende Luft schlechte Gerüche hervorrufen.


Alarmmeldungen



Die Alarme werden ausgelöst, um den Wein vor Temperaturen zu schützen, die die Qualität beeinträchtigen können.

Jeder Alarm wird durch eine blinkende Anzeige im Display sowie durch ein akustisches Signal angezeigt.

Das Display blinkt bis zur Alarmbehebung weiter.

- Um den Alarm zu deaktivieren, drücken Sie eine beliebige Taste oder die Taste (falls  vorhanden).

Temperaturalarm

Es kann geschehen, dass die Temperaturanzeige am Display anfängt zu blinken. Dies bedeutet, dass Temperatur im Inneren des Weinkühlschranks zu hoch oder zu niedrig ist.

Dies kann unter folgenden Bedingungen geschehen:

- Bei der ersten Einschaltung des Geräts;
- Wenn eine sehr viel höhere oder niedrige Temperatur als die vorhergehende eingestellt wird;

Ratschläge zur Aufbewahrung

Weißweine

Weißweine haben im Allgemeinen gegenüber den Rotweinen einen höheren Säuregehalt und einen geringeren Tanningehalt. Um in den vollen Genuss der Charakteristika eines säurehaltigen Getränks zu kommen, muss man es im Allgemeinen bei einer niedrigeren Temperatur als andere Getränke lagern. Aus diesem Grund müssen diese Weine bei einer Temperatur zwischen 10°C und 14°C gelagert werden.

Junge, frische und aromatische Weißweine können auch mit einer Temperatur von 10°C serviert werden, während die weniger aromatischen Weißweine eine Temperatur von 12°C erfordern. Weiche und reife Weißweine, die einige Jahre in der Flasche gereift sind, ertragen höhere Temperaturen und können mit einer Temperatur zwischen 12°C und 14°C serviert werden.

Serviert man einen Weißwein mit höheren Temperaturen, betont man seine „süßen“ Züge zuungunsten der Säure und der Würze, die hingegen als angenehme und gewünschte Merkmale dieses Typs von Wein angesehen werden.

Roséweine

Für das Servieren von Roséweinen gilt im Allgemeinen dasselbe wie für Weißweine. Doch man sollte den Tanningehalt dieser Weine beachten und sie folglich mit einer höheren Temperatur servieren, damit sie nicht zu adstringierend werden. Junge und frische Roséweine werden, sofern ihr Tanningehalt dies zulässt, mit einer Temperatur zwischen 10°C und 12°C serviert. Robustere und vollere sowie reifere Roséweine kann man hingegen mit einer Temperatur zwischen 12°C und 14°C servieren.


Rotweine

Die Serviertemperatur von Rotweinen hängt von vielen Faktoren ab. Doch angesichts ihres Tanningehalts und ihrer weniger sauren Natur, im Vergleich zu Weißweinen, werden sie gewöhnlich mit höheren Temperaturen serviert. Junge Rotweine mit geringem Tanningehalt werden gewöhnlich mit einer Temperatur zwischen 14°C und 16°C serviert. Bei volleren Rotweinen sind auch 16°C und in Ausnahmefällen auch 18°C möglich.

Junge, tanninhaltige und wenig strukturierte Rotweine können auch mit einer Temperatur

- Wenn der Weinkühlschrank mit vielen Flaschen auf Raumtemperatur gefüllt wird;
- Im Falle einer längeren Unterbrechung der Netzspannung.


Diese Bedingungen können beim normalen Betrieb des Geräts auftreten und sind nicht auf Störungen oder Fehlbetriebe zurückzuführen.

Unter diesen Bedingungen, den Alarm über irgend eine Taste der Bedienblende (oder bei einigen Modellen über die Taste ) deaktivieren und abwarten, bis die Temperatur wieder die für die Lagerung erforderlichen Werte erreicht. Dieser Vorgang muss unter Umständen 1-2 Mal wiederholt werden.



Sollte der Alarm danach weiterhin auftreten, wenden Sie sich bitte an den technischen Kundendienst.

Alarm „Tür offen“








Auf dem Display wird die folgende Meldung eingeblendet : Die Tür hat mehr als 60 Sekunden lang offen gestanden.

- Die Tür schließen.



60 Sekunden nach dem Ausschalten des akustischen Signals wird der Alarm, sofern die Tür weiterhin offen steht, erneut ausgelöst.

Fehleralarme

Auf dem Display wird die Meldung von  bis  eingeblendet (Meldung  oder  oder  oder  oder : Gerät defekt.

- Das Gerät ausschalten und den technischen Kundendienst anrufen.

Alarme Vernetzung (nur bei einigen Modellen)


Im Display erscheint die Anzeige : Fehler im Gerät.

Auf der App erscheint die Anzeige : Fehler im Gerät.

- Den technischen Kundendienst kontaktieren.

Weitere Informationen finden sich im Handbuch der Verbindung.



Im Falle eines Alarms  erfüllt das Gerät weiterhin seine normale Funktion der Weinlagerung.

zwischen 12°C und 14°C serviert werden, und doch angenehm sein, ohne sich als adstringierend zu erweisen. Diese Regel gilt gewöhnlich für neue Weine, die dank des besonderen Weinherstellungsverfahrens einen geringen Tanningehalt haben und kälter als andere Rotweine serviert werden können.

Schaumweine

Angesichts der beachtlichen Vielzahl von Schaumweinsorten hat es wenig Sinn, eine gültige Regel für alle Schaumweine aufzustellen. Süße und aromatische weiße Schaumweine werden mit einer Temperatur von 8°C serviert. Dank ihres Aromas können sie nämlich niedrige Temperaturen vertragen.

Süße rote Schaumweine wie der Brachetto können mit einer Temperatur zwischen 10°C und 12°C serviert werden. Auch in diesem Fall ertragen die aromatischeren Schaumweine niedrigere Temperaturen bis 8°C, während bei Schaumweinen mit einem höheren Tanningehalt die Temperatur auch bis 14°C erhöht werden muss.

Die trockenen Schaumweine, die nach der „Charmat-Methode“ oder der „Martinotti-Methode“ hergestellt werden, wie z.B. einige Prosecco-Sorten, können mit einer Temperatur zwischen 8°C und 10°C serviert werden.

Eine besondere Beachtung verdienen die nach der „klassischen Methode“ und nach der „Méthode Champenoise“ hergestellten Schaumweine wie der Champagner: Diese Schaumweine werden im Allgemeinen mit einer Temperatur zwischen 8°C und 10°C serviert. Wenn es sich jedoch um wichtige Jahrgänge oder um lange Zeit gereifte Schaumweine handelt, sind auch bis 12°C erlaubt, um die Entfaltung der komplexen Aromen zu gestatten, die sich langsam und mühsam im Laufe der Zeit entwickelt haben.

Passito-Weine und Likörweine

Diese beiden Weinsorten haben im Allgemeinen einen hohen Alkoholgehalt und sind oft süß. Doch es gibt trockene Likörweine wie z.B. den Marsala, die einen unwahrnehmbar geringen Zuckergehalt haben. Bei diesen Weinen muss die Serviertemperatur in Abhängigkeit von den Merkmalen gewählt werden, die man hervorheben will. Soll der süße Charakter, die Komplexität seines Dufts und seine Herbheit betont werden, sollte man ihn mit einer hohen Temperatur - zwischen 14°C und 18°C - servieren, wobei man

berücksichtigen muss, dass in diesem Fall auch der Alkohol hervorgehoben wird.

Will man hingegen die Frische eines Weins unterstreichen oder seinen süßen Geschmack abmildern, muss man ihn mit einer niedrigeren Temperatur zwischen 10°C und 14°C servieren.

Trockene, frische und junge Likörweine können auch mit Temperaturen unter 10°C serviert werden. Auf diese Weise wird der Alkohol sehr viel weniger wahrgenommen. In jedem Fall sollte man beachten, dass die Aromen umso weniger zur Entfaltung kommen, je niedriger die Temperatur ist. Die Komplexität und der angenehme Duft dieser Weine ist ein geschätztes und interessantes Merkmal: Werden sie zu kalt serviert, opfert man diesen wichtigen Aspekt.

Lagertemperatur

Der Wein muss bei der richtigen Temperatur gelagert und konsumiert werden, damit man in den vollen Genuss seiner organoleptischen Eigenschaften kommt. Für die verschiedenen Weinsorten werden folgende Temperaturen empfohlen.

Weinsorte	Temp. (°C)
Junge Weißweine	10 - 12
Reife Weißweine	12 - 14
Junge und leichte Roséweine	10 - 12
Reife und volle Roséweine	12 - 14
Neue Rotweine	10 - 14
Junge leichte Rotweine mit geringem Tanningehalt	14 - 16
Reife, tanninhaltige volle Rotweine	16 - 18
Sehr reife und edle Rotweine	16 - 18
Süße und aromatische Schaumweine	8
Süße und aromatische rote Schaumweine	10 - 12
Schaumweine „Charmat-Methode“	8 - 10
Schaumweine „lange Charmat-Methode“	10 - 12
Schaumweine „klassische Methode ohne Jahrgang“	8 - 10
Schaumweine „klassische Methode mit Jahrgang“	10 - 12

Weinsorte	Temp. (°C)
Passito-Weine und süße Weine	10 - 18
Likörweine	10 - 18

REINIGUNG UND WARTUNG

Reinigung des Geräts



Siehe Allgemeine Sicherheitshinweise.

Für einen optimalen Erhalt der Oberflächen müssen diese regelmäßig gereinigt werden.

Reinigung der Außenflächen

- Das Gerät muss mit Wasser oder einem alkoholhaltigem Flüssigmittel gereinigt werden (z.B. Glasreiniger...).
- Aggressive Reinigungsmittel und Schwämme sollten vermieden werden, um die Oberflächen nicht zu beschädigen.

Reinigung der Innenflächen

- Die Innenflächen des Gerätes mit einem verdünnten Flüssigmittel und lauwarmem Wasser mit etwas Essig reinigen.

Reinigung der herausnehmbaren Einlegeböden

- Bei der Reinigung der herausnehmbaren Einlegeböden ein weiches und feuchtes Tuch verwenden. Keine Seife und Reinigungsmittel und/oder Schwämme verwenden, die sowohl die Holz- als auch die Edelstahloberflächen beschädigen können.

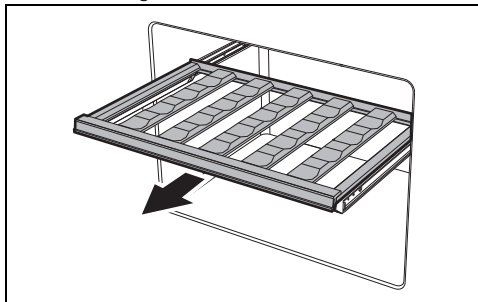
Ausbau der herausnehmbaren Einlegeböden

Die Einlegeböden des Weinkühlschranks können ausgebaut werden, um die Reinigung zu erleichtern.

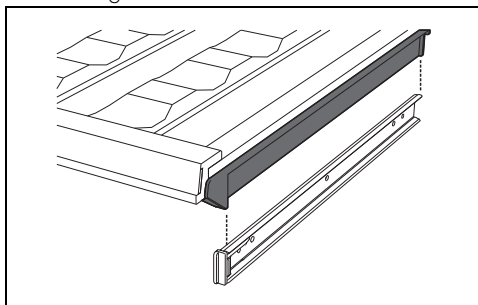
Entfernen der herausnehmbaren Einlegeböden

1. Die Tür öffnen.

2. Den Einlegeboden herausziehen



3. Eventuell vorhandene Flaschen entfernen.
4. Den Einlegeboden anheben und nach oben hin herausziehen.
5. Den Einlegeboden wieder korrekt auf die Führungen setzen.

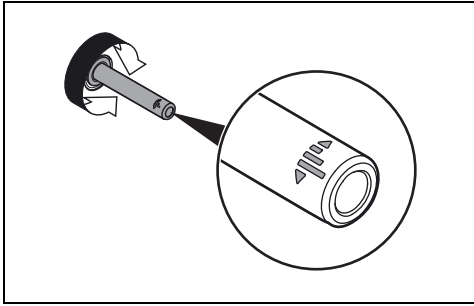


Push-Pull-Mechanismus (nur bei einigen Modellen)

Sollte es erforderlich sein, den Push-Pull-Mechanismus zu regulieren, um das Öffnen und Schließen der Tür zu optimieren:

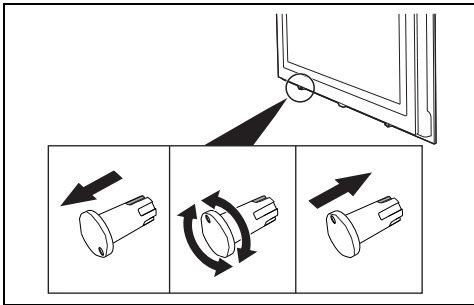
1. Die Tür öffnen.
2. Den Stift des Push-Pull-Mechanismus nach rechts/links drehen.
3. Schließen Sie die Tür und überprüfen Sie, ob sie richtig geschlossen ist.

4. Falls erforderlich wiederholen Sie die Einstellung.



Für eine weitere Einstellung:

1. Die Deckel an der Tür entfernen.
2. Nach rechts/links drehen.
3. Den Deckel im gewünschten Abstand in die Aufnahme einführen.



Die verschiedenen Einschnitte auf dem Gehäuse des Deckels zeigen die möglichen Einstellungen an. Der Einschnitt muss senkrecht zum Sitz in der Tür ausgerichtet sein.

Was tun, wenn...

Das Gerät nicht funktioniert:

- Sicherstellen, dass das Gerät angeschlossen und der Hauptschalter eingeschaltet ist.

Der Kompressor sich zu häufig einschaltet oder im Dauerbetrieb arbeitet:

- Die Umgebungstemperatur ist zu hoch.
- Die Tür wird zu häufig oder zu lange geöffnet.
- Die Tür schließt nicht hermetisch.
- Es wurde eine zu große Menge an nicht gekühlten Flaschen eingeführt.

Sich im Inneren des Weinkühlschranks zu viel Kondenswasser gebildet hat:

- Die Tür wird zu häufig oder zu lange geöffnet.
- Es wurden warme Flaschen in den Weinkühlschrank eingeführt.
- Die Türdichtung ist verschmutzt oder beschädigt. Die Dichtung reinigen oder austauschen.

Sich Wasser im Weinkühlschrank bildet:

- Die Ablauföffnung oder -rinne ist verstopft.

Die Kühlung des Weinkühlschranks unzureichend ist:

- Die im Display eingestellte Temperatur ist zu hoch.
- Die Tür wird zu häufig oder zu lange geöffnet.
- Die Tür schließt nicht hermetisch.
- Die Umgebungstemperatur ist zu hoch.

INSTALLATION

Elektrischer Anschluss



Siehe Allgemeine Sicherheitshinweise.

Allgemeine Informationen

- Sicherstellen, dass die Eigenschaften des Stromnetzes für die Daten auf dem Typenschild geeignet sind. Das Typenschild mit den technischen Daten, der Seriennummer und dem Prüfzeichen befindet sich gut sichtbar im Gerät. Das Typenschild auf keinen Fall entfernen.
- Beim Anschluss sicherstellen, dass der Stecker und die Steckdose der gleichen

Ausführung sind.

- Keine Reduzierstecker, Adapter oder Shunts verwenden, da diese Erhitzungen oder Verbrennungen erzeugen können.
- Lassen Sie den Kühlschrank vor dem ersten Einschalten mindestens zwei Stunden stehen.
- Der Austausch des Netzkabels darf ausschließlich von einem autorisierten Fachmann des technischen Kundendienstes vorgenommen werden.

Positionierung

Standortwahl

Das Gerät muss in einem trockenen Raum mit ausreichendem Luftwechsel aufgestellt werden. Je nach der entsprechenden Klimaklasse (auf dem Typenschild im Inneren des Fachs angegeben) kann das Gerät unter unterschiedlichen Temperaturverhältnissen verwendet werden:

Klasse	Raumtemperatur
SN	von + 10°C bis + 32°C
N	von + 16°C bis + 32°C
ST	von + 16°C bis + 38°C
T	von + 16°C bis + 43°C
SN-ST	von + 10°C bis + 38°C
SN-T	von + 10°C bis + 43°C

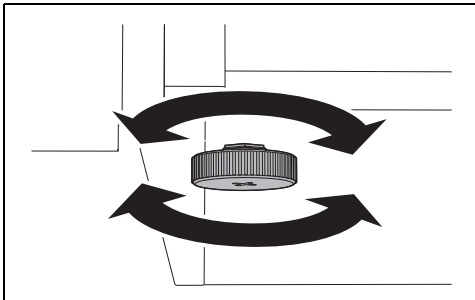
SN = Subnormal - N = Normal

ST = Subtropikal - T = Tropikal

- Stellen Sie das Gerät mindestens 3 cm von Elektro- oder Gasherden sowie mindestens 30 cm von Heizsystemen mit Verbrennung oder Heizkörpern auf.
- Das Gerät darf nicht in unmittelbarer Nähe von Wärmequellen aufgestellt werden. Ist dies nicht möglich, muss eine entsprechende Isolierplatte verwendet werden.
- Sicherstellen, dass das Gerät dort aufgestellt wird, wo ausreichend Platz für das Öffnen der Tür und ein eventuelles Herausziehen der Einlegeböden oder Fächer gegeben ist.
- Um die richtige Kühlung des Kondensators zu gewährleisten, müssen die Einbauanweisungen beachtet werden.

Nivellierung

Um das Gerät richtig nivellieren zu können, befinden sich an der unteren Vorderseite zwei FüÙe.



Befestigung am Möbel

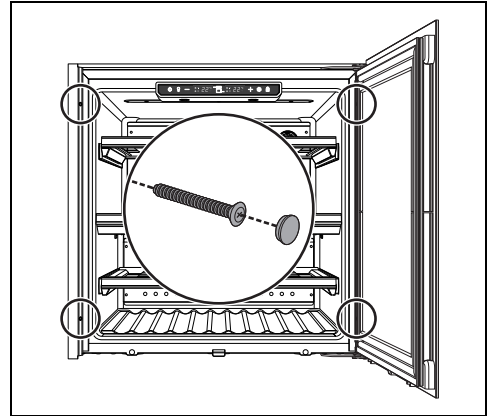
Zur Befestigung des Gerätes am Möbel:

1. Die Tür öffnen;
2. Die 4 mitgelieferten Schrauben festziehen.



Hohes Anzugsmoment Gefahr von Schäden am Gerät

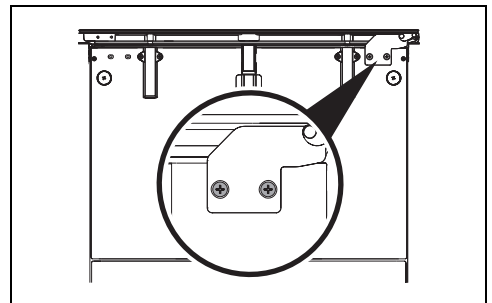
- Achten Sie darauf, beim Anziehen der Schrauben nicht zu viel Kraft auszuüben, da sich die Seitenteile verformen können.
3. Decken Sie die Schrauben mit den mitgelieferten Buchsen ab.



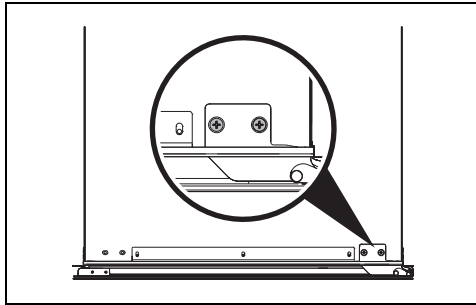
Änderung der Öffnungsrichtung der Tür (nur bei einigen Modellen)

Sollte der Bedarf bestehen, die Öffnungsrichtung der Tür von rechts nach links zu ändern, sind folgende Eingriffe erforderlich:

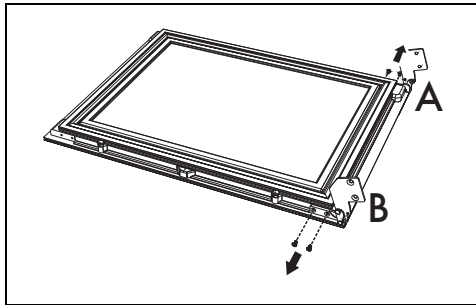
1. Die zwei Schrauben am unteren Scharnier losschrauben und entfernen.



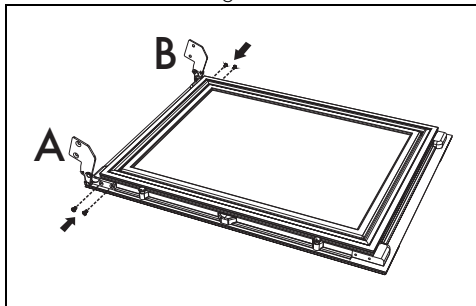
- Die beiden Schrauben am oberen Scharnier losschrauben und entfernen.



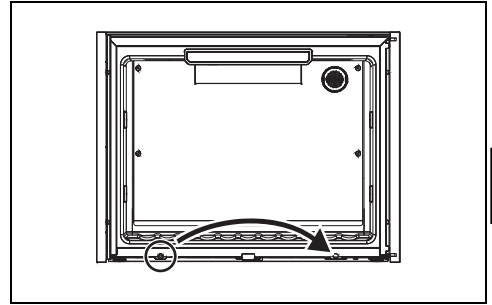
- Die Tür vom Gerät entfernen und auf einem Lappen ablegen.
- Die Befestigungsschrauben der Scharnierblöcke von der Tür entfernen.



- Die Scharniere auf der anderen Seite wieder verdreht anbringen. Das obere rechte Scharnier (A) unten links anbringen. Das untere rechte Scharnier (B) oben links anbringen.
- Die Scharniere mit den zuvor entfernten Schrauben befestigen.

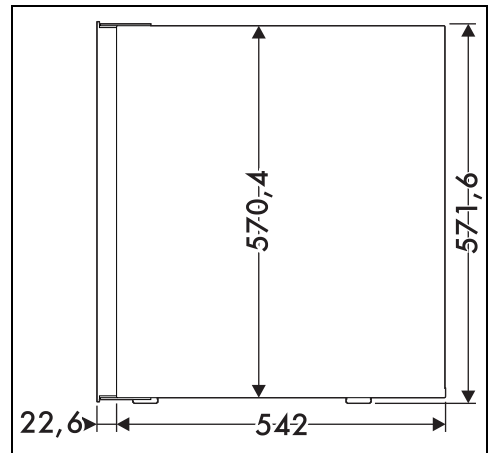
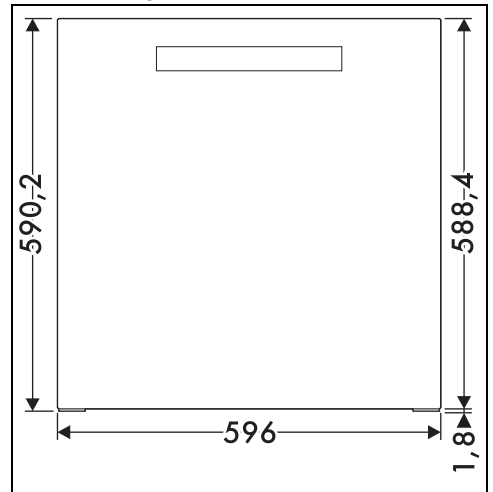


- Den Mechanismus des Türrückers entfernen und in die Aufnahme auf der gegenüberliegenden Seite stecken.

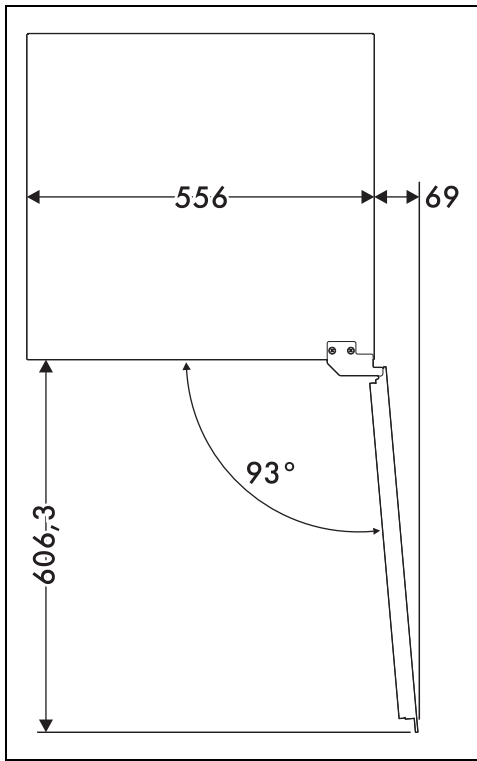


- Die Tür wieder am Gerät anbringen und die oberen und unteren Scharniere mit den zuvor entfernten Schrauben befestigen.

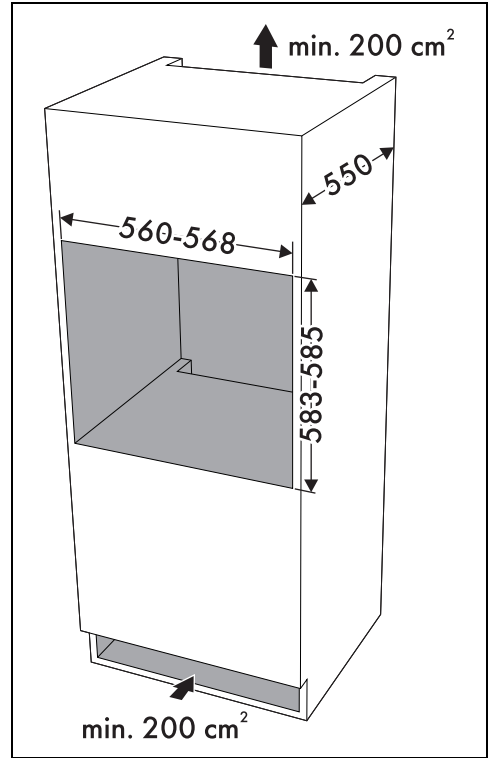
Abmessungen des Gerätes (mm)



DE



Einbau (mm)



Die Lüftungsslitze nicht bedecken.