

<b>VAROITUKSIA</b>	<b>347</b>	Säilytystilan käyttö (jos läsnä)	358
WTurvallisuuteen liittyvät yleiset varoitukset	347	Unin käyttö	358
Asennus	351	Digitaalinen ohjelmointilaitte	359
Laitteen käyttötarkoitus	352	Neuvoja paistamiseen	361
Tämä käyttöohje	352	Suuntaa-antava paistotaulukko (monitoimiuuni)	362
Valmistajan vastuu	352	Suuntaa-antava paistotaulukko (varauuni)	363
Tyypikilpi	352	<b>PUHDISTUS JA HUOLTO</b>	<b>363</b>
Hävittäminen	353	Laitteen puhdistus	363
Ohjeet eurooppalaisille tarkastuslaitoksille	353	Keittotason puhdistus	363
Energiatehokkuuden tekniset tiedot	353	Kytkimet	364
Energian säästämiseksi	353	Luukkujen puhdistus	364
Tietoja energiankulutuksesta sammutettuna/ valmiustilassa	353	Kypsennystilan puhdistus	366
Valonlähteet	353	Uunitilan yläosan puhdistaminen (vain joissakin malleissa/uunitiloissa)	366
Miten käyttöohjetta luetaan	353	Vapor Clean (vain joissakin malleissa)	367
<b>KUVAUS</b>	<b>354</b>	Ylimääräinen huolto	367
Yleinen kuvaus	354	<b>ASENNUS</b>	<b>368</b>
Keittotaso	355	Kaasuliitäntä	368
Ohjauspaneeli	355	Kaasutyypit ja maat	372
Muut osat	356	Polttimien ja suuttimien ominaisuuksien taulukko	372
Lisävarusteet	356	Asemointi	373
<b>KÄYTTÖ</b>	<b>357</b>	Sähköliitäntä	375
Esitoimenpiteet	357	Ohjeet asentajalle	375
Lisävarusteiden käyttö	357		
Keittotason käyttö	357		

Lue tämä käyttöopas huolellisesti. Ohjeita noudattamalla taataan laitteen oikeaoppinen ylläpito ja sen ominaisuuksien säilyvyys. Tuotteeseen liittyviä lisätietoja löytyy osoitteesta [www.smeg.com](http://www.smeg.com)

## VAROITUKSIA

### WTurvallisuuteen liittyvät yleiset varoitukset

#### Henkilövahingot

- **VAROITUS:** Laitte ja siihen kuuluvat osat tulevat erittäin kuumiksi käytön aikana. Pidä lapset poissa laitteen läheisyydestä.
- Suojaa käsiä uunikintailla ruokien liikuttamisen aikana uunitilan sisällä.
- Älä koskaan yritä sammuttaa liekkiä/tulipaloa vedellä:

sammuta laite ja peitä liekki kannella tai sammutuspeitteellä.

- Tämän laitteen käyttö on sallittu yli 8-vuotiaille lapsille ja henkilöille, joiden fyysinen tai henkinen kapasiteetti tai aistit ovat alentuneet tai joilta puuttuu tarvittava kokemus tai taidot, ainoastaan, jos heitä valvotaan tai opastetaan laitteen oikeaoppiseen käyttöön ja kerrotaan siihen liittyvistä vaaroista.
- Lapset eivät saa leikkiä

laitteella.

- Pidä alle 8-vuotiaat lapset loitolla, ellei heitä valvota jatkuvasti.
- Älä päästä alle 8-vuotiaita lapsia laitteen läheisyyteen sen toiminnan aikana.
- Lapset eivät saa suorittaa puhdistus- ja huoltotoimenpiteitä ilman valvontaa.
- Varmista, että liekin jako-osat ja vastaavat kannet on asetettu oikein paikoilleen.
- Toimi äärimmäisen varovaisesti, sillä keittoalueet kuumenevat nopeasti. Vältä kattiloiden tyhjänä kuumentamista. Ylikuumenemisen vaara.
- Kypsennystä on aina valvottava. Lyhytaikaista paistoa on valvottava jatkuvasti.
- Rasvat ja öljyt voivat syttyä palamaan jos ne ylikuumenevat. Älä poistu paikalta kun valmistat öljyä tai rasvaa sisältäviä ruokia. Jos öljyt tai rasvat syttyvät palamaan, älä koskaan sammuta käyttäen vettä. Laita kansi kattilan päälle ja sammuta asianmukainen keittoalue.
- Älä aseta metalliesineitä, kuten astioita tai ruokailuvälineitä, keittotason pinnalle, sillä ne voivat ylikuumentua.
- VAROITUS: valvoton ruoanlaitto liedellä käyttäen

rasvaa tai öljyä voi olla vaarallista ja aiheuttaa tulipalon. ÄLÄ KOSKAAN yritä sammuttaa tulta vedellä, vaan sammuta laite ja peitä sitten liekki esimerkiksi kannella tai huovalla.

- Käytön aikana laite kuumenee. Varo koskemasta uunin sisällä olevia lämmityselementtejä.
- Älä työnnä teräviä metalliesineitä (keittiövälineitä tai työkaluja) laitteessa oleviin aukkoihin.
- Älä kaada vettä suoraan erittäin kuumille pelleille.
- Paiston aikana uunin luukun on oltava kiinni.
- Jos ruoka-aineita käsitellään paiston aikana tai paiston lopussa, avaa luukku 5 senttimetriä muutaman sekunnin ajaksi päästäaksesi höyryn pois ja avaa luukku vasta sitten kokonaan.
- Säilytystilan (jos läsnä) sisäpinnat saattavat kuumentua.
- Älä avaa säilytystilaa (mikäli kuuluu varustukseen) kun uuni on päällä ja kuuma.
- Säilytystilan (jos läsnä) sisällä olevat esineet voivat olla erittäin kuumia myös uunin käytön jälkeen.
- Älä nojaa äläkä istu avoimen luukun päälle.
- Sammuta laite käytön jälkeen.
- Älä koskaan irrota pistoketta (jos asennettu) johdosta

- vetämällä.
- ÄLÄ KÄYTÄ TAI SÄILYÄ TULENARKOJA MATERIAALEJA SÄILYTYSTILASSA (JOS SELLAINEN ON) TAI LAITTEEN LÄHEISYYDESSÄ.
  - ÄLÄ KÄYTÄ SPRAY-SUIHKEITA TÄMÄN LAITTEEN LÄHEISYYDESSÄ KUN SE ON TOIMINNASSA.
  - ÄLÄ TEE MUUTOKSIA LAITTEESEEN.
  - Pue aina henkilösuojaimet ennen laitetta koskevien toimenpiteiden suorittamista (asennus, huolto, aseointi tai siirto).
  - Älä suorita puhdistustoimenpiteitä laitteen ollessa vielä kuuma tai toiminnassa.
  - Ennen laitteelle suoritettavia huoltotoimenpiteitä, kytke yleinen virransyöttö pois päältä.
  - VAROITUS: Varmista ennen sisätilan lamppujen vaihtamista, että laite on kytketty pois päältä ja irrotettu virtalähteestä tai että päävirtakytkin on kytketty pois päältä.
  - Tässä laitteessa käytettävät lamput ovat erityisiä kodinkoneisiin tarkoitettuja lamppeja, älä käytä niitä kodin valaistukseen.
  - Anna asennus- ja huoltotoimenpiteet ammattitaitoisen henkilökunnan

suoritettavaksi voimassa olevien säädösten mukaisesti.

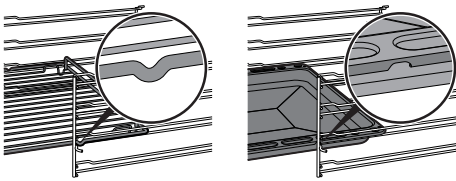
- Älä koskaan yritä korjata laitetta yksin tai ilman pätevän teknikon apua.
- Vaaratilanteiden välttämiseksi, jos virtajohto on vahingoittunut, ota välittömästi yhteyttä tekniseen huoltoon, joka vaihtaa sen uuteen.
- VAROITUS: Kaasukäyttöisen kypsennyslaitteen käyttö johtaa lämmön, kosteuden ja palamistuotteiden syntymiseen huoneessa, johon se on asennettu. Varmista keittiön hyvä ilmanvaihto erityisesti laitteen ollessa käytössä: pidä luonnolliset ilmanvaihtoaukot avoinna tai asenna mekaaninen ilmanvaihtolaite.
- Laitteen intensiivinen ja pitkäaikainen käyttö voi edellyttää lisäilmanvaihtoa, esimerkiksi ikkunan avaamista tai ilmanvaihdon tehostamista esimerkiksi lisäämällä mekaanisen imun tehoa.

### **Laitteelle aiheutuvat vahingot**

- Älä puhdista uunin lasiluukkuja voimakkailla ja hankaavilla puhdistusaineilla tai terävillä metallilastoilla, sillä ne voivat naarmuttaa sen pintaa ja aiheuttaa sen pirstoutumisen.
- Käytä tarvittaessa puu- tai muoviesineitä.
- Älä käytä höyrysuihkuja laitteen

puhdistamiseen.

- Älä tuki laitteen aukkoja tai tuuletusaukkoja.
- Älä istu laitteen päälle.
- Ritilät ja uunipellit on asetettava sivuohjaimiin niiden pysähtymiskohtaan asti. Mekaanisten turvalukitusten, jotka estävät niiden tahattoman ulosvedon, tulee olla alasuuntaan ja uunin takaosaan päin.



- **VAROITUS:** Älä jätä laitetta valvomatta sellaisten kypsennysten aikana, joissa voi vuotaa ulos rasvoja ja öljyjä. Tulipalovaara. Toimi äärimmäisen varovaisesti.
- Tulipalovaara: Älä aseta esineitä keittotasojen päälle.
- Älä suihkuta suihkeita uunin läheisyydessä.
- **ÄLÄ MISSÄÄN TAPAUKSESSA KÄYTÄ LAITETTA HUONEEN LÄMMITTÄMISEEN.**
- Älä käytä muovisia keittiövälineitä tai astioita ruokien kypsennyksessä.
- Älä laita uunitilaan säilykepurkkeja tai suljettuja astioita.
- Poista kypsennystilasta kaikki uunipellit ja ritilät, joita ei

käytetä kypsennyksen aikana.

- Älä peitä uunitilan pohjaa alumiinipaperilla tai tinapaperilla.
- Älä aseta kattiloita tai peltejä suoraan kypsennystilan pohjalle.
- Tarvittaessa on mahdollista käyttää uunipellin ritilää (toimitettu tai erikseen myynnissä, mallista riippuen) asettamalla se pohjalle kypsennystä tukemaan.
- Jos käytät leivinpaperia, varmista ettei se estä kuuman ilman kiertoa uunin sisällä.
- Älä käytä avattua luukua asettaaksesi kattiloita tai peltejä suoraan sisälasin päälle.
- Astiat tai pannut on asetettava keittotasojen alueen sisäpuolelle.
- Kaikkien keittoastioiden pohjan tulee olla tasainen ja säännöllinen.
- Jos neste kiehuu tai valuu yli, puhdista valunut neste pois keittotasolta.
- Älä kaada tasolle happamia aineita, kuten sitruunamehua tai etikkaa.
- Älä käytä höyrysuihkuja laitteen puhdistamiseen.
- Älä laita tyhjiä kattiloita tai pannuja päällä olevien keittoalueiden päälle.
- Älä käytä karkeita ja hankaavia materiaaleja tai teräviä, metallisia lastoja.
- Älä käytä teräsosien tai

- metallipinnoituksilla käsiteltyjen osien (kuten esimerkiksi anodisoidut, nikkeloityt, kromatut osat) puhdistuksessa klooria, ammoniakkia tai valkaisuainetta sisältäviä puhdistusaineita.
- Älä pese tasoon kuuluvia irrotettavia ritilöitä, liekin jakosia ja kansia astianpesukoneessa.
  - Älä käytä avointa luukku vipuna sijoitettaessa laitetta kalustekaapin sisälle.
  - Älä kohdista avattuun luukkuun liiallista voimaa.
  - Tarkista, ettei luukkujen väliin jää esineitä.
  - Älä käytä kahvaa tämän laitteen nostamiseksi tai siirtämiseksi.
  - Älä suihkuta puhdistusaineita suoraan luukkuun, sillä ne voivat imeytyä rakoihin, joita on vaikea huuhdella, ja ajan mittaan ne voivat reagoida maalattujen paneelien tai teräksen kanssa.

## Asennus

- **TÄTÄ LAITETTA EI SAA ASENTAA VENEISIIN TAI ASUNTOVAUNUIHIN.**
- Tätä laitetta ei saa asentaa jalustan päälle.
- Älä käytä kahvaa tämän laitteen nostamiseksi tai siirtämiseksi.
- Asenna laite kalusteeseen toisen henkilön avustamana.
- Laitteen mahdollisen ylikuumentumisen estämiseksi sitä ei saa asentaa koristeoven tai paneelin taakse.
- Ennen asennusta on tarkistettava, että paikalliset jakeluolosuhteet (kaasutyyppi ja sen paine) ja laitteen säädöt ovat yhteensopivia.
- Tätä laitetta ei ole liitetty palamistuotteiden poistojärjestelmään. Se on asennettava ja liitettävä voimassa olevien asennusmääräysten mukaisesti. Kiinnitä erityistä huomiota tuuletusvaatimuksiin.
- Tätä laitetta koskevat säädöt on annettu kaasua koskevassa säätötarrassa.
- Anna kaasuliitännät valtuutetun asentajan tehtäväksi.
- Käyttöönotto letkua käyttämällä tulee tehdä siten, että letkun pituus ei ylitä 2 metriä jos kyseessä ovat teräsletkut ja 1,5 metriä jos kyseessä ovat kumiletkut.
- Kaasuliitännäputket eivät saa olla kosketuksissa kalusteasennetun moduulin liikkuvaan osaan (esimerkiksi laatikkoon) eivätkä ne saa kulkea tilassa, jossa ne saattavat joutua litistetyiksi.
- Käytä vaadittaessa määräyksen mukaista paineensäädintä.
- Jokaisen toimenpiteen jälkeen

tarkista, että kaasuliitântöjen kiristysmomentti on 10 Nm ja 15 Nm välillä.

- Kun asennus on suoritettu, tarkasta mahdolliset vuodot saippuanesteellä. Älä koskaan käytä liekkiä.
- Anna sähkökytkennät valtuutetun asentajan tehtäväksi.
- Sähköjärjestelmän turvallisuusmääräyksien mukainen maadoitus on pakollinen.
- Käytä vähintään 90 °C:n lämpötilaa kestäviä johtoja.
- Virtajohtojen ruuvien kiristysmomentti liitinrimassa tulee olla välillä 1,5-2 Nm.
- Sijoita laitteen syöttölinjaan kaikinapainen katkaisin, jonka kontaktien avausväli on sellainen, että irtikytkentä saadaan ylijänniteluokassa III, voimassaolevien asennusmääräysten mukaisesti.
- Tätä laitetta voidaan käyttää korkeintaan 2000 metriä merenpinnan yläpuolella.

### **Laitteeseen liittyen**

- Luukut eivät lukitu sivulle aukaisuvaiheessa ja on mahdollista, että ne pyrkivät sulkeutumaan. Käytön aikana varo koskemasta sisälasiin estääksesi tahattomasti syntyviä palovammoja.

### **Laitteen käyttötarkoitus**

Laitte on tarkoitettu ruokien kypsennykseen kotitalouskäytössä. Kaikenlainen muu käyttö on sopimatonta. Sitä ei saa käyttää:

- kaupan työntekijöille tarkoitetun keittiön alueella, toimistoissa ja muissa työtiloissa.
- maataloissa/ maatilamatkailupaikoissa.
- hotelleissa, motelleissa ja vuokrahuoneistoissa asiakkaiden toimesta.
- aamiaismajoituspaikoissa (B&B).

### **Tämä käyttöohje**

- Tämä käyttöohje on laitteen oleellinen osa ja siksi se on säilytettävä ehjänä sekä käyttäjien helposti saatavilla koko laitteen käyttöajan.
- Ennen laitteen käyttöä lue tämä käyttöohje huolellisesti läpi.
- Tässä käyttöohjeessa annetut selitykset sisältävät kuvia, jotka kuvaavat näytölle yleisesti ilmestyviä ohjeita. On kuitenkin pidettävä mielessä, että laitteeseen voi olla asennettu päivitetty versio järjestelmästä, jonka vuoksi näyttöön ilmestyvät ohjeet voivat poiketa käyttöoppaassa osoitetusta.

### **Valmistajan vastuu**

Valmistaja ei ota vastuuta henkilö- tai omaisuusvahingoista, jotka aiheutuvat:

- käyttötarkoitukseen nähden poikkeavasta käytöstä
- käyttöoppaassa olevien määräysten noudattamatta jättämisestä
- jonkin laitteen osan muuttamisesta
- muiden kuin laitteen alkuperäisten varaosien käytöstä.

### **Tyypikilpi**

Laitteen tyypikilpi sisältää tekniset tiedot, sarjanumeron ja merkinnän. Tunnistuksen tyypikilpeä ei saa koskaan irrottaa.

## Hävittäminen



Tämä laite on neuvoston sähkö- ja elektroniikkalaiteromuja (2012/19/EU) koskevan direktiivin mukainen, jonka vuoksi se tulee hävittää käyttöiän päättyessä erillään kotitalousjätteestä.

Tämä laite ei sisällä siinä määrin terveydelle ja ympäristölle haitallisia aineita, että sitä voitaisiin pitää vaarallisena voimassa olevien Euroopan neuvoston direktiivien mukaisesti.



### Sähköjännite Sähköiskun vaara

- Kytke pääkytkin pois päältä.
- Irrota sähköjohto sähköjärjestelmästä.

Laitteen hävittämiseksi:

- Katkaise sähköjohto ja ota se pois.
- Toimita laite käyttöiän loputtua sähkö- ja elektronisten laitteiden erilliskeräykseen tai anna se jälleenmyyjälle toisen vastaavan laitteen hankinnan yhteydessä.

Laitteen pakkausmateriaalit ovat ympäristöystävällisiä ja kierrätettäviä.

- Toimita pakkausmateriaalit tarkoituksenmukaiseen erilliskeräykseen.



### Muovipakkaukset Tukehtumisen vaara

- Pakkausmateriaaleja tai niiden osia ei saa jättää ilman valvontaa.
- Älä anna lasten leikkiä pakkausmateriaaleihin kuuluvilla muovipusseilla.

## Ohjeet eurooppalaisille tarkastuslaitoksille

### Fan forced mode

ECO-toiminto, jota käytetään määrittämään energiatehokkuusluokka eurooppalaisen standardin EN 60350-1 erittelyjen mukaisesti.

### Energiatohokkuuden tekniset tiedot

Energiamerkintää ja ekosuunnittelua koskevien eurooppalaisten asetusten mukaiset tiedot annetaan erillisessä asiakirjassa, jotka toimitetaan tuotteen ohjeiden mukana.

Nämä tiedot löytyvät kohdasta "Tuotetietokortti", joka voidaan ladata verkkosivustolta kyseistä tuotetta käsittelevältä sivulta.

## Energian säästämiseksi

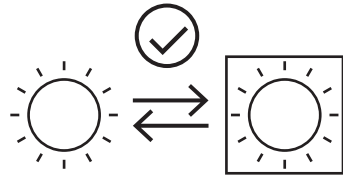
- Esilämmitä laite vain, jos ohjeessa sitä vaaditaan.
- Ellei pakkauksessa ohjeisteta toisin, sulata pakasteet ennen niiden asettamista uunitilaan.
- Jos suoritetaan useita paistoja, paista ruoat peräkkäin käyttäen hyväksi jo kuumennettua uunitilaa.
- Käytä mieluummin tummia metallisia vuokia, sillä ne absorboivat lämpöä paremmin.
- Ota kaikki uunipellit ja ritilät, joita ei käytetä paiston aikana, pois uunitilasta.
- Pysäytä paisto muutama minuutti ennen normaalisti käytettyä aikaa. Paisto jatkuu jäljelle jäävien minuuttien ajan uunin sisälle kertyneellä lämmöllä.
- Vähennä luukun avaamista minimiin, jotta lämmön häviämistä voitaisiin estää.
- Pidä uunitila aina puhtaana.

## Tietoja energiankulutuksesta sammutettuna/valmiustilassa

Kulutusta koskevat tekniset tiedot laitteen ollessa sammutettuna tai valmiustilassa ovat saatavilla sivustolla [www.smeg.com](http://www.smeg.com) kyseessä olevaa tuotetta käsittelevällä sivulla.

## Valonlähteet

- Tämä laite sisältää käyttäjän vaihdettavissa olevia valonlähteitä.



- Tuotteen sisältämät valonlähteet on ilmoitettu sopiviksi toimimaan ympäristönlämpötiloissa  $\geq 300\text{ }^{\circ}\text{C}$  ja ne on tarkoitettu käytettäväksi korkeita lämpötiloja sisältävissä käyttökohteissa kuten uunit.
- Tämä laite sisältää valonlähteitä, joiden tehokkuusluokka on "G".

## Miten käyttöohjetta luetaan

Tässä käyttöohjeessa käytetään seuraavia kuvamerkkejä:

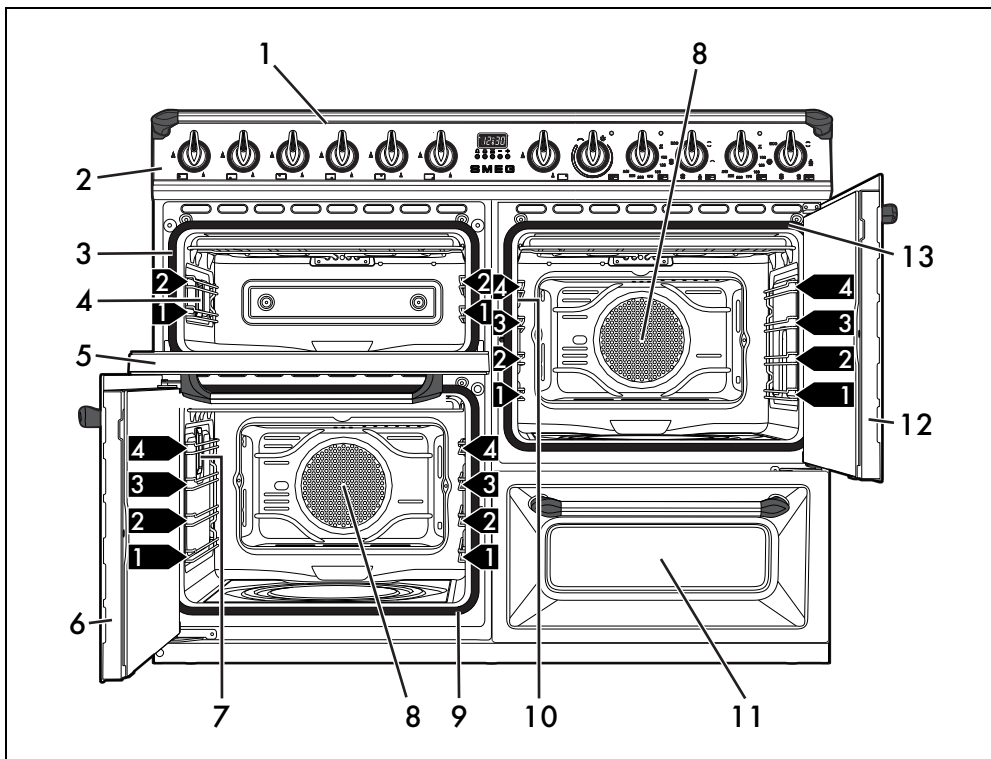


Varoitus/Huomio



# KUVAUS

## Yleinen kuvaus

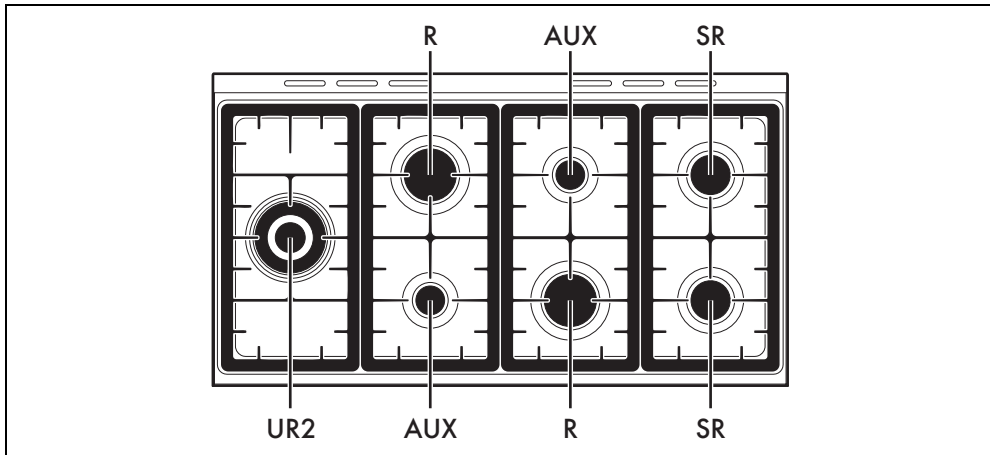


- 1 Keittotaso
- 2 Ohjauspaneeli
- 3 Varauunin tiiviste
- 4 Varauunin lamppu
- 5 Varauunin luukku
- 6 Monitoimiuunin luukku
- 7 Vasemman monitoimiuunin lamppu
- 8 Tuuletin
- 9 Vasemman monitoimiuunin tiiviste
- 10 Oikean monitoimiuunin valaisin
- 11 Säilytystila
- 12 Oikean monitoimiuunin luukku
- 13 Oikean monitoimiuunin tiiviste

**1,2,3** Kannatintaso



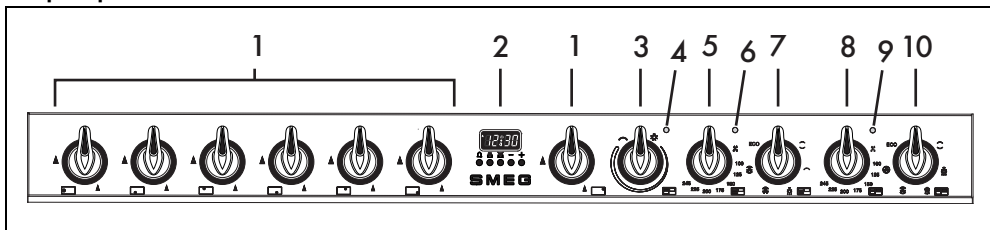
# Keittotaso



AUX= Lisäpoltin  
SR = Puolinopea poltin

R = Pikapoltin  
UR2 = Ultranopea poltin

## Ohjauspaneeli



### 1 Keittotason polttimien kytkimet

Hyödylliset tasolla olevien polttimien sytyttämiseen ja säätöön. Paina ja käännä kytkimiä vastapäivään arvon kohdalle sytyttääksesi vastaavat polttimet. Liekkiä säädetään kiertämällä kytkimiä maksimi- ja minimal alueen välissä olevalla alueella. Sammuta polttimet asettamalla kytkimet takaisin asentoon .

### 2 Ohjelmointilaitteen kello

Hyödyllinen oikean kellonajan näyttöön, ohjelmoitujen paistoaikojen asetukseen ja ajastimen ohjelmointiin.



Ohjelmointilaitteen kello toimii vain ylempässä monitoimiuunissa.

### 3 Varauunin säädettävän grillin kytkin

Sytyttää valon uunin sisälle tai laittaa päälle grillin vastuksen lämpötilaan, joka vaihtelee 50 °C minimilämpötilasta 245 °C

maksimilämpötilaan.

### 4 Varauunin grillin merkkivalo

Merkkivalo syttyy silloin, kun varauunin kuumentaminen on käynnissä. Se sammuu kun lämpötila on saavutettu. Kun merkkivalo syttyy ja sammuu säännöllisesti, se osoittaa, että uunin sisälle asetettu lämpötila säilyy vakaana.

### 5 Vasemman monitoimiuunin lämpötilakytkin

Tämän kytkimen avulla on mahdollista valita paistolämpötila ja Vapor Clean -höyrypuhdistus. Käännä kytkintä myötäpäivään halutun arvon kohdalle, minimi- ja maksimiarvojen välillä.

### 6 Vasemman monitoimiuunin merkkivalo

Merkkivalo syttyy osoittamaan, että uuni on kuennusvaiheessa. Se sammuu kun lämpötila on saavutettu. Kun merkkivalo syttyy ja sammuu säännöllisesti se osoittaa, että uunitilaan asetettu lämpötila säilyy vakaana.

### 7 Vasemman monitoimiuunin toimintokytkin

Uunin eri toiminnot soveltuvat erilaisille paistotavoille. Kun haluttu toiminto on valittu,

asetta paistolämpötila lämpötilakytkimen avulla.

## 8 Ylemmän monitoimiuunin merkkivalo

Merkkivalo syttyy osoittamaan, että uuni on kuumennusvaiheessa. Se sammuu kun lämpötila on saavutettu. Kun merkkivalo syttyy ja sammuu säännöllisesti, se osoittaa, että uunin sisälle asetettu lämpötila säilyy vakaana.

## 9 Ylemmän monitoimiuunin lämpötilakytkin

Tämän kytkimen avulla on mahdollista valita paistolämpötila ja Vapor Clean -höyrypuhdistus. Käännä kytkintä myötäpäivään halutun arvon kohdalle, minimi- ja maksimiarvojen välillä.

## 10 Ylemmän monitoimiuunin toimintokytkin

Tämän kytkimen avulla on mahdollista valita paistolämpötila ja Vapor Clean -höyrypuhdistus. Käännä kytkintä myötäpäivään halutun arvon kohdalle, minimi- ja maksimiarvojen välillä.

## Muut osat

### Uunin tasot

Uunissa on eri korkeustasoja uunipeltien ja ritilöiden asemointia varten. Asetuskorkeudet lasketaan alhaalta ylöspäin (ks. Yleinen kuvaus).

### Jäähdytystuuletin


Tuulettimen tehtävänä on jäähdyttää uunit ja se kytketty päälle paiston aikana. Tuuletin muodostaa normaalin ilmavirtauksen, joka tulee ulos laitteen takapuolelta. Ilmavirtaus voi jatkua lyhyen aikaa myös uunin sammutuksen jälkeen.



Älä tuki laitteen aukkoja tai tuuletusaukkoja.

### Sisävalaistus

Laitteen sisävalaistus kytkeytyy päälle:

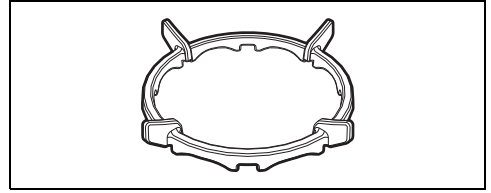
- Monitoimiuuni: kun valitaan mikä tahansa toiminto, lukuun ottamatta toimintoa **ECO**.
- Varauuni: kun grillin säätönappia käännetään symbolin  kohdalle tai paistolämpötilaan.

### Lisävarusteet

- Joissakin malleissa ei välttämättä ole kaikkia lisävarusteita.
- Elintarvikkeiden kanssa kosketuksiin joutuvat lisävarusteet on valmistettu voimassa olevien lakien mukaisista materiaaleista.
- Varustuksiin kuuluvia alkuperäisiä lisävarusteita tai ylimääräisiä lisävarusteita

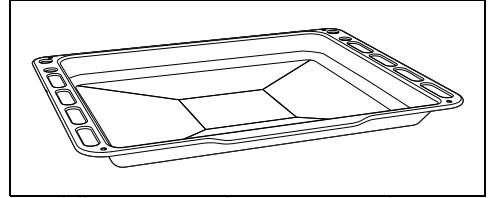
voidaan pyytää valtuutetuista huoltokeskuksista. Käytä vain valmistajan alkuperäisiä lisävarusteita.

### Pienentävä ritilä



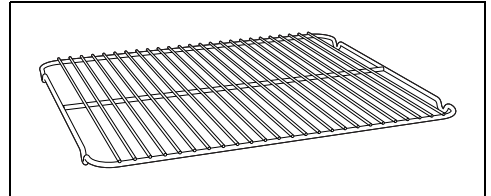
Hyödyllinen wokkipanuja käytettäessä.

### Syvä uunipelti



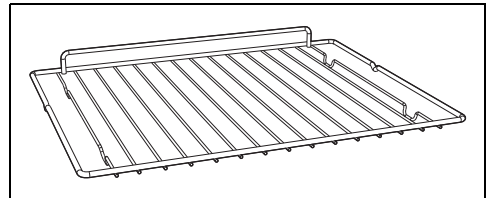
Hyödyllinen rasvojen keräämiseen, jotka voivat valua yläpuolella olevalle ritilälle asetetuista ruoka-aineksista ja kakkujen, pizzojen, leivosten, keksien paistoon...

### Uunipellin ritilä



Tarkoitettu asetettavaksi pellin päälle, hyödyllinen sellaisten ruoka-ainesten paistoon jotka voivat valua yli.

### Ritilä



Hyödyllinen keittoastioiden tukemista varten.

# KÄYTTÖ

## Esitoimenpiteet



Katso Turvallisuuteen liittyvät yleiset varoitukset.

- Irrota mahdolliset laitteen ulko- tai sisäpuolella olevat suoja muovit myös lisävarusteista.
- Poista mahdolliset tarrat (teknisiä tietoja sisältävää tarraa lukuun ottamatta) lisävarusteista ja hyllyiltä.
- Irrota ja pese kaikki laitteeseen kuuluvat lisävarusteet (katso luku "PUHDISTUS JA HUOLTO").

## Ensimmäinen lämmitys

1. Aseta vähintään tunnin kestävä kypsennys (katso kappale "Uunin käyttö").
2. Kuumenna tyhjä kypsennystila enimmäislämpötilaan poistaaksesi mahdolliset valmistukseen liittyvät jäämät.

Laitteen lämpiämisen aikana

- tuuleta huonetta,
- äläkä oleskele siellä.



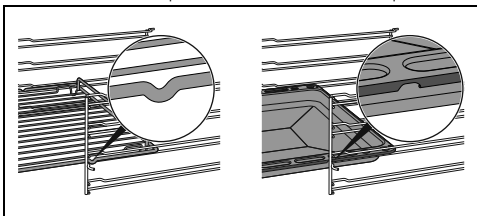
Suurita laitteen jokaisen uunitilan ensimmäinen lämmityssykli.

## Lisävarusteiden käyttö

### Ritilät ja uunipellit

Ritilät ja uunipellit tulee asettaa sivutasotukien päälle niiden pysähtymiskohtaan asti.

- Mekaanisten turvalukitusten, jotka estävät ritilän tahatonta ulosvetoa, tulee olla alasuuntaan ja uunitilan takaosaan päin.



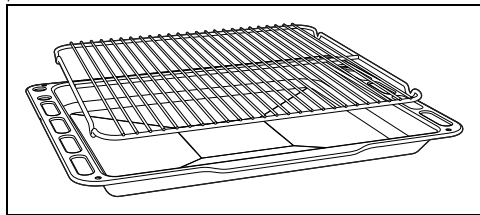
Aseta ritilät ja pellit varovasti uunitilaan niiden pysähtymiskohtaan asti.



Puhdista uunipellit ennen kuin niitä käytetään ensimmäistä kertaa poistaaksesi mahdolliset valmistuksesta jääneet jäämät.

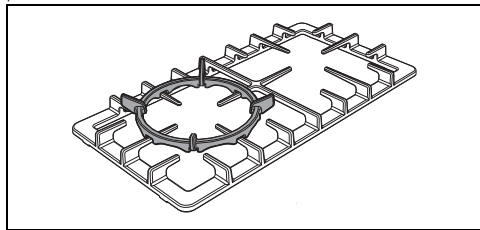
## Uunipellin ritilä

Uunipellille tarkoitettu ritilä tulee asettaa pellin sisälle. Tällä tavoin voit kerätä rasvan erilleen paistettavasta ruoasta.




## Pienentävät ritilät

Pienentävät ritilät asetetaan keittotason ritilöiden päälle. Varmista, että ne on asetettu oikein paikoilleen.




## Keittotason käyttö

Kaikki laitteen kytkimet ja ohjaimet sijaitsevat samassa etupaneelissa. Jokaiselle kytkimelle on osoitettu siitä vastaava poltin. Keitin on varustettu elektronisella sytytyslaitteella. Sytyttämistä varten riittää, että painat ja käännät kytkintä vastapäivään suurimman liekin kohdalle, kunnes poltin syttyy. Mikäli poltin ei syty 15 sekunnin kuluessa, käännä kytkin kohtaan . Odota 60 sekuntia ennen kuin yrität sytyttää uudelleen. Kun poltin on sytytetty, pidä kytkintä painettuna muutaman sekunnin ajan niin, että termoelementti lämpenee. Poltin saattaa sammua kytkimen hellittämishetkellä: se tarkoittaa, että lämpöelementti ei ole lämmennyt tarpeeksi.

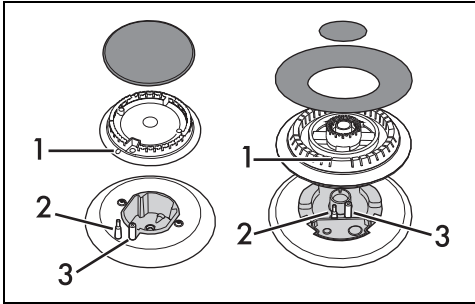
Odota hetki ja toista toimenpide. Pidä kytkintä

alhaalla pidempään.



Tahattoman sammumisen tapahtuessa aktivoituu turvatoiminto, joka estää kaasun syötön vaikka hana olisi auki. Käännä kytkin takaisin kohtaan  äläkä yritä sytyttää uunia uudelleen 60 sekuntiin.

## Liekkien jako-osien ja kansien oikea asento



Ennen keittotason polttimien sytyttämistä varmista, että liekin jako-osat ja vastaavat kannet on asetettu paikoilleen. Varmista, että jako-osien aukot 1 vastaavat hehkutulppien 3 ja termoelementtien 2 asemaa.

## Keittotason käyttöön liittyviä käytännöllisiä neuvoja

Polttimen optimaalisen hyötysuhteen ja pienimmän mahdollisen kaasunkulutuksen saavuttamiseksi sekä keittotason vahingoittumisen välttämiseksi on käytettävä kannellisia astioita, jotka on suhteutettu polttimeen kokoon, jotta liekki ei yllä keittoastioiden sivuille. Kiehumispisteen saavutuksen jälkeen liekkiä tulee pienentää niin, ettei neste kiehu keittoastiasta yli.

Polttin	Keittoastian halkaisija
AUX	12 - 14 cm
SR	16 - 24 cm
R	18 - 26 cm
UR2	18 - 28 cm

## Säilytystilan käyttö (jos läsnä)



Katso turvallisuuteen liittyvät yleiset varoitukset.

Säilytystila sijaitsee liedен alaosassa. Avataan vetämällä itseesi päin. Sitä voidaan käyttää kattiloiden ja laitteen käyttöön tarvittavien

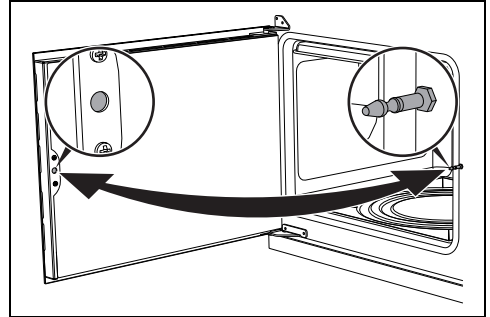
metalliesineiden säilyttämiseen.

## Unin käyttö



Katso Turvallisuuteen liittyvät yleiset varoitukset.

## Monitoimiuunin luukun avaaminen ja sulkeminen




Monitoimiuunit on varustettu luukkuovella. Luukun avaamiseksi, vedä ovenkahvaa itseesi päin. Luukun sulkemiseksi, työnnä ovia kunnes kuulet mekaanisen naksahduksen.


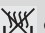
## Unin käynnistys

Unin käynnistämiseksi:

1. Valitse paistotoiminto toimintokytkimellä.
2. Valitse lämpötila lämpötilakytkimellä.



Varmista, että ohjelmointilaitteen kellossa näkyy kuvake . Jos kuvaketta ei näy, uunia ei voi laittaa päälle.

Paina samanaikaisesti näppäimiä  ja  ohjelmointilaitteen kellon nollaamiseksi.

## Perinteisten paistotoimintojen lista



Joissakin malleissa ei välttämättä ole kaikkia toimintoja.

## STAATTINEN



Perinteinen paisto, joka soveltuu yhden ruoan valmistukseen kerrallaan.



Ihanteellinen paistien, rasvaisten lihojen, leivän, piirakoiden paistoon.

## ALALÄMPÖ KIERTOILMA



Saa pinnalta kypsien mutta sisältä raakojen ruokien paiston nopeasti päätökseen. Ihanteellinen piiraille, soveltuu kaiken tyyppisille ruoille.

## GRILLI



Saa aikaan ihanteelliset grillaus- tai gratinointitulokset. Käytettynä paiston lopussa saa aikaan yhdenmukaisen ruskituksen ruoille.

## PIKASULATUS



Vain tuulettimen aktivointi mahdollistaa minkä tahansa ruoan nopean sulamisen, koska huoneenlämpöinen ilma jakautuu tasaisesti uunitilan sisällä.

## KIERTOILMA



Tehokas ja tasainen paisto. Ihanteellinen keksien, kakkujen eri tasoilla suoritettaviin paistoihin.

## KIERTOILMA



Lämpö jakautuu nopeasti ja tasaisesti. Soveltuu kaikille ruoille, ihanteellinen eri tasoilla tapahtuvaa paistoa varten sekoittamatta hajuja ja makuja.

## KIERTOILMAGRILLI



Saa aikaan ihanteellisen grillaustuloksen myös paksuissa lihoissa. Ihanteellinen suurille lihapaloille.

## ECO

## ECO

Tämä toiminto soveltuu erinomaisesti yhdellä tasolla suoritettavaan paistoon alhaisella energiankulutuksella. Sitä suositellaan kaiken tyyppisille elintarvikkeille, lukuun ottamatta sellaisia ruokia joista syntyy suuri määrä kosteutta (esimerkiksi vihannekset). Maksimaalisen energiansäästön saamiseksi ja paistoaikojen lyhentämiseksi, aseta elintarvikkeet uuniin äläkä esilämmitä uunitilaa.



Vältä uuninluukun avaamista paiston aikana ECO-toiminnolla.



ECO-toiminnossa paistoajat (ja mahdollinen esilämmitys) ovat pidempiä ja ne voivat riippua uunitilan asetetusta ruoka-aineiden määrästä.

## VAPOR CLEAN (vain joissakin malleissa)



Tämä toiminto edesauttaa puhdistusta höyryn avulla, joka syntyy pohjalla olevaan tarkoituksenmukaiseen painumaan kaadetusta pienestä määrästä vettä.

## Digitaalinen ohjelmointilaitte



Ajastimen näppäin



Paistoajan näppäin



Paistoajan päättymisen näppäin



Arvon vähennysnäppäin



Arvon lisäysnäppäin



Varmista, että ohjelmointilaitteen kellossa näkyy kuvake . Jos kuvaketta ei näy, uunia ei voi laittaa päälle.






Paina samanaikaisesti näppäimiä ja ohjelmointilaitteen kellon nollaamiseksi.

## Kellonajan asetus



Jos kellonaikaa ei ole asetettu, uunia ei ole mahdollista laittaa päälle.


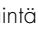







Ensimmäisen käytön yhteydessä tai jos virta katkeaa, laitteen näyttöön ilmestyvät vilkkuvat numerot

1. Paina samanaikaisesti näppäimiä  ja . Tuntien ja minuuttien välillä oleva piste vilkkuu.
2. Näppäinten  tai  avulla on mahdollista säätää kellonaikaa. Pidä näppäintä painettuna siirtyäksesi nopeasti eteenpäin.
3. Odota 5 sekuntia. Tuntien ja minuuttien välillä oleva piste lakkaa vilkkumasta.
4. Näytöllä oleva symboli  osoittaa, että laite on valmis aloittamaan paiston.

## Ajastettu paisto




Ajastetulla paistolla tarkoitetaan sitä toimintoa, jonka avulla paisto voidaan aloittaa ja lopettaa käyttäjän asettaman määrätyn ajan kuluttua.

1. Kun toiminto ja paistolämpötila on valittu, paina näppäintä .
2. Käytä näppäintä  tai  kestoajan asettamiseksi.
3. Odota noin 5 minuuttia painamatta mitään näppäintä toiminnon aktivoimiseksi. Näytölle ilmestyy senhetkinen kellonaika yhdessä symbolien  ja  kanssa.
4. Paiston päätyttyä kuumentavat osat kytkeytyvät pois päältä. Näytöllä oleva symboli  sammuu, symboli  vilkkuu ja äänimerkki kytkeytyy.
5. Äänimerkin sammuttamiseksi riittää, että painetaan mitä tahansa ohjelmointilaitteen kellon näppäintä.
6. Paina samanaikaisesti näppäimiä  ja  ohjelmointilaitteen kellon nollaamiseksi.





Yli 10 tuntia kestävää paistoaikaa ei ole mahdollista ohjelmoida.



Jäljelle jäävän paistoajan näyttämiseksi paina näppäintä .









Asetetun ohjelmoinnin nollaamiseksi, paina samanaikaisesti näppäimiä  ja . Sen jälkeen on siirryttävä uunin manuaaliseen sammutukseen.



## Ohjelmoitu paisto





Ajastetulla paistolla tarkoitetaan sitä toimintoa, jonka avulla paisto voidaan lopettaa käyttäjän asettaman määrätyn ajan kuluttua.

1. Aseta paisto aika edellisessä kappaleessa. Ajastettu paisto kuvattuun tapaan.
2. Paina näppäintä . Näytölle ilmestyy paiston päättymisajan kellonaika (senhetkinen kellonaika sekä paisto aika).
3. Käytä näppäimiä  tai  paiston päättymisen kellonajan asettamiseksi.
4. Odota noin 5 minuuttia painamatta mitään näppäintä toiminnon aktivoimiseksi. Näytölle ilmestyy senhetkinen kellonaika yhdessä symbolin  kanssa.
5. Paiston päätyttyä kuumentavat osat kytkeytyvät pois päältä. Näytöllä oleva symboli  sammuu, symboli  vilkkuu ja kuuluu äänimerkki.



Asetetun ohjelmoinnin nollaamiseksi, paina samanaikaisesti näppäimiä  ja . Sen jälkeen on siirryttävä uunin manuaaliseen sammutukseen.



Jäljelle jäävän paistoajan näyttämiseksi paina näppäintä . Tarkistaaksesi paiston päättymisajan, paina näppäintä .


## Ajastin



Ajastin ei keskeytä paistoa, vaan ilmoittaa käyttäjälle kun asetetut minuutit ovat kuluneet umpeen.

Ajastin voidaan käynnistää milloin tahansa.

1. Paina näppäintä  näyttö näyttää  ja vilkkuvan merkivalon .
  2. Käytä näppäintä  tai  kestoajan asettamiseksi.
  3. Odota noin 5 minuuttia painamatta mitään näppäintä ajastimen säädön päättämiseksi. Näytölle ilmestyy senhetkinen kellonaika ja symbolit  ja .
- Äänimerkki kytkeytyy asetetun ajan päättyessä.

4. Paina arvon vähennysnäppäintä  äänimerkin sammuttamiseksi.





Voit asettaa ajastimen 1 minuutista korkeintaan 23 tuntiin ja 59 minuuttiin.




Jäljelle jäävän ajan visualisoimiseksi paina näppäintä .

### Asetuksien peruutus

Paina samanaikaisesti näppäimiä  ja  asetettujen ohjelmointien nollaamiseksi.

### Aseta merkkiäänän äänenvoimakkuus

Merkkiääntä voidaan säätää 3 eri sävellajissa.

Merkkiäänän kuuluessa paina näppäintä  asetuksen muuttamiseksi.

## Neuvoja paistamiseen

### Yleisiä ohjeita

- Käytä kiertoilmatoimintoa tasaisen paistotuloksen saavuttamiseksi kaikilla tasoilla.
- Paistoaikaa ei ole mahdollista lyhentää lisäämällä lämpötilaa (ruoka voi olla paistunut ulkoapäin mutta raakaa sisältä).

### Neuvoja lihan paistamiseen

- Paistoajat vaihtelevat ruokien paksuuden ja laadun sekä käyttäjän makujen mukaan.
- Käännä ruokaa ruskistaaksesi sen molemmilta puolilta.
- Käytä paistien paistoajan mittaamisessa lihamittaria tai paina yksinkertaisesti lihan pintaan lusikalla. Jos se on kiinteä, se on kypsää, muussa tapauksessa paistoa joudutaan jatkamaan vielä muutaman minuutin ajan.

### Neuvoja grillaukseen

- Lihojen grillaaminen voidaan suorittaa sekä kylmässä että esilämmitetyssä uunissa. Esilämmitystä suositellaan jos paistovaikutusta halutaan muuttaa.
- Kiertoilmagrillauksessa (jos läsnä) on suositeltavaa esilämmitellä uunitila ennen grillausta.
- Aseta ruoka grillin keskelle.
- Grillitoiminnossa on suositeltavaa asettaa lämpötila korkeimman arvon kohdalle, paiston optimoimiseksi.

## Neuvoja leivonnaisten ja piparien paistamiseen

- Käytä mieluummin tummia metallisia vuokia, sillä ne absorboivat lämpöä paremmin.
- Lämpötila ja paisto aika riippuvat taikinan laadusta ja tiivyydestä.
- Tarkistaaksesi että leivonnainen on sisältä kypsää: paistoajan päätyttyä, työnnä hammastikku leivonnaisen korkeimpaan kohtaan. Jos leivonnainen ei jää kiinni hammastikkuun, se on kypsä.
- Jos leivonnainen laskee, kun se poistetaan uunista, vähennä asetettua lämpötilaa seuraavan paiston yhteydessä noin 10°C ja valitse mahdollisesti pidempi paisto aika.

### Neuvoja paistoon kahdella tasolla:

- Varustaudu 2 ritilällä (niitä voidaan pyytää valtuutetuista huoltokeskuksista).
- Ilmavirtauksen edistämiseksi, aseta vuoat/pannut keskelle ritilöitä ja varmista, että niiden leveys/halkaisija ei ylitä 30 cm.
- Aseta ritilät jättäen niiden väliin tyhjä taso.
- Elintarvikkeen ja uunitilan täyttymisen mukaan, paisto kahdella tasolla voi vaatia muutaman ylimääräisen paistominuutin suhteessa paistoon yhdellä ainoalla tasolla.
- Kahdella tasolla suoritettaville paistoille osoitetut toiminnot ovat KIERTOILMA ja ALALÄMPÖ KIERTOILMA.

### Neuvoja sulatukseen ja kohotukseen

- Aseta sulatettavat ruoat ilman pakkausta kannettomaan astiaan ja uunitilan ensimmäiselle tasolle.
- Vältä ruokien asettamista päällekkäin.
- Lihan sulattamiseksi käytä toiselle tasolle asetettavaa ritilää ja ensimmäiselle tasolle asetettavaa uunipeltiä. Tällä tavoin ruoka ei jää kosketuksiin sulatuksessa syntyvän nesteiden kanssa.
- Herkimmät osat voidaan peittää alumiinifoliolla.
- Hyvää kohotusta varten aseta uunitilan pohjalle vettä sisältävä astia.

## Suuntaa-antava paistotaulukko (monitoimiuuni)

Ruokalajit	Paino (Kg)	Toiminto	Taso	Lämp. (°C)	Aika (minuutteina)	
Lasagne	3 - 4	STAATTINEN	1	220 - 230	45 - 50	
Uunipasta	3 - 4	STAATTINEN	1	220 - 230	45 - 50	
Vasikanpaisti	2	KIERTOILMA	2	180 - 190	90 - 100	
Porsaan ulkofilee	2	KIERTOILMA	2	180 - 190	70 - 80	
Makkarat	1,5	KIERTOILMAGRILLI	3	260	15	
Roast beef	1	KIERTOILMA	2	200	40 - 45	
Kanipaisti	1,5	KIERTOILMA	2	180 - 190	70 - 80	
Kalkkunapaisti	3	KIERTOILMA	2	180 - 190	110 - 120	
Painosylttyä uunissa	2 - 3	KIERTOILMA	2	180 - 190	170 - 180	
Kanapaisti	1,2	KIERTOILMA	2	180 - 190	65 - 70	
					<b>Puoli 1</b>	<b>Puoli 2</b>
Porsaankylykset	1,5	KIERTOILMAGRILLI	3	260	15	5
Kylykset	1,5	KIERTOILMAGRILLI	3	260	10	10
Porsaan pekonifilee	0,7	GRILLI	4	260	7	8
Sianliha filee	1,5	KIERTOILMAGRILLI	3	260	10	5
Häränliha filee	1	GRILLI	4	260	10	7
Kirjolohi	1,2	KIERTOILMA	2	160 - 170	35 - 40	
Merikrotti	1,5	KIERTOILMA	2	160 - 170	60 - 65	
Piikkikampela	1,5	KIERTOILMA	2	160 - 170	45 - 50	
Pizza	1	KIERTOILMA	2	260	8 - 9	
Leipä	1	KIERTOILMA	2	190 - 200	25 - 30	
Focaccia -leipä	1	KIERTOILMA	2	180 - 190	20 - 25	
Kuivakakku	1	KIERTOILMA	2	160	55 - 60	
Piirakka	1	STAATTINEN	2	170	30 - 40	
Ricottakakku	1	KIERTOILMA	2	160 - 170	55 - 60	
Täytetyt nytyt	1	KIERTOILMA	2	160	20 - 25	
Kermakakku	1,2	KIERTOILMA	2	160	55 - 60	
Tuulihatut	1,2	KIERTOILMA	2	180	80 - 90	

Taulukossa osoitettuihin aikoihin ei kuulu esilämmitysajoja ja niitä on pidettävä viitteellisinä.



Ruokalajit	Paino (Kg)	Toiminto	Taso	Lämp. (°C)	Aika (minuutteina)
Sokerikakku	1	KIERTOILMA	2	150 - 160	55 - 60
Riisikakku	1	KIERTOILMA	2	160	55 - 60
Briossit	0,6	KIERTOILMA	2	160	30 - 35

Taulukossa osoitettuihin aikoihin ei kuulu esilämmitysajoja ja niitä on pidettävä viitteellisinä.

## Suuntaa-antava paistotaulukko (varauuni)

Ruokalajit	Paino (Kg)	Toiminto	Taso	Lämp. (°C)	Aika (minuutteina)
Makkarat	1,5	GRILLI	2	MAKS.	13 - 15

					Puoli 1	Puoli 2
Porsaankylijykset	1,5	GRILLI	2	MAKS.	15	5
Kyljykset	1,5	GRILLI	2	MAKS.	10	10
Porsaan pekonifilee	0,7	GRILLI	2	MAKS.	7	8
Sianliha filee	1,5	GRILLI	2	MAKS.	10	5
Häränliha filee	1	GRILLI	2	MAKS.	10	7

Taulukossa osoitettuihin aikoihin ei kuulu esilämmitysajoja ja niitä on pidettävä viitteellisinä.

## PUHDISTUS JA HUOLTO

### Laitteen puhdistus



Katso Turvallisuuteen liittyvät yleiset varoitukset.

#### Pintojen puhdistus

Pintojen hyvän kunnon säilyttämiseksi ne tulee puhdistaa säännöllisesti jokaisen käyttökerran jälkeen. Pintojen tulee antaa jäähtyä ennen niiden puhdistamista.

#### Päivittäinen puhdistus

Käytä aina ja ainoastaan hankaamattomia erityispuhdistusaineita, jotka eivät sisällä klooripohjaista happoa.

Kaada tuotetta kosteaan pyyhkeeseen ja pyyhi pinnat pyyhkeellä, huuhtelee huolellisesti ja kuivaa pehmeällä kankaalla tai mikrokuituliinalla.

#### Ruokatahrat tai jäämät

Metallisia sieniä tai leikkaavia kaapimia ei saa

käyttää missään tapauksessa, sillä ne vahingoittavat pintoja.

Käytä normaaleja hankaamattomia tuotteita. Käytä mahdollisesti pussia tai muovisia materiaaleja. Huuhtelee huolellisesti ja kuivaa pehmeällä pyyhkeellä tai mikrokuituliinalla.

Älä anna sokeripohjaisten tuotteiden kuivua laitteen sisäpuolelle (esim. hillo), koska ne voivat vaurioittaa laitteen sisäosan emalipintaa.

#### Keittotason puhdistus

##### Keittotason ritilät

Irrota ritilät ja puhdistu ne haalealla vedellä ja hankaamattomalla pesuaineella. Poista huolella kaikki ruokajäämät. Kuivaa huolellisesti ja aseta

ne keittotasolle.



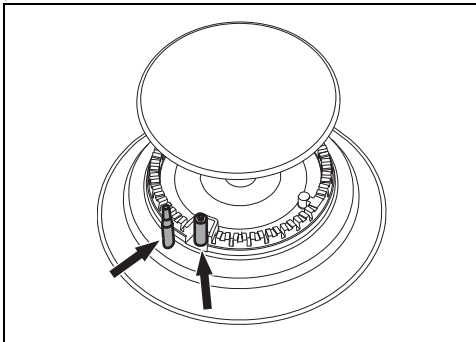
Riitlöiden ollessa jatkuvassa kosketuksessa liekkien kanssa, kuumuudelle altistettujen osien maalipinta saattaa ajan myötä heikentyä. Se on kuitenkin täysin luonnollista, eikä se vaikuta riitlöiden toimivuuteen millään tavoin.

## Liekin jako-osa ja kannet

Kannet ja liekin jako-osat voidaan irrottaa niiden puhdistuksen helpottamiseksi. Pese ne lämpimässä vedessä hankaamattomalla pesuaineella. Poista niistä kaikki kovettumat huolellisesti ja odota, että ne ovat kuivuneet kokonaan. Aseta liekin jako-osat ja varmista, että ne ja vastaavat kannet ovat asetettu paikoilleen.

## Sytytystulpat ja termoelementit

Sytytystulppien ja termoelementtien hyvä toiminta edellyttää, että ne ovat aina hyvin puhtaat. Tarkista säännöllisesti osien puhtaus ja puhdista ne tarvittaessa kostealla pyyhkeellä. Mahdolliset kuivat jäämät voidaan poistaa puutikulla tai neulalla.



## Kytkimet



Kytinten puhdistamiseksi älä käytä aggressiivisiä tuotteita, jotka sisältävät alkoholia tai teräksen ja lasin puhdistukseen tarkoitettuja tuotteita, sillä ne voivat aiheuttaa korjaamattomia vikoja.

Kytkimet on puhdistettava pehmeällä liinalla, joka on kostutettu haaleaan veteen ja kuivattava huolella. Ne voidaan irrottaa vetämällä ne pois paikoiltaan.

## Luukkujen puhdistus

### Luukun lasin puhdistaminen

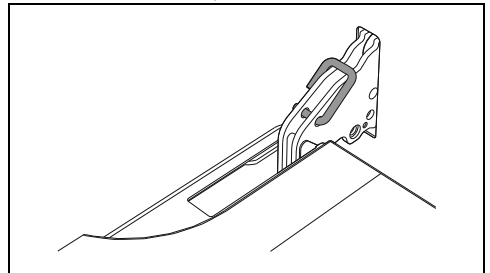
On suositeltavaa pitää luukun laseja aina puhtaina. Käytä kotitalouspaperia. Jos lika on jäänyt kiinni, pese lasi kostealla sienellä ja yleisellä pesuaineella.

### Unin luukun irrottaminen (vain varauni)

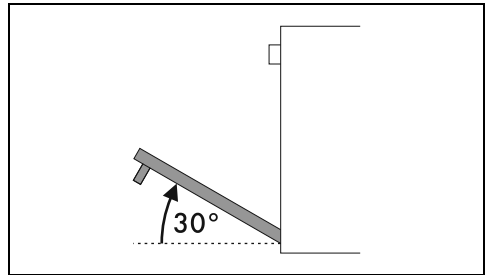
Puhdistustoimenpiteiden helpottamiseksi on suositeltavaa irrottaa luukku ja asettaa se astiapyyhkeen päälle.

Irrota luukku toimimalla seuraavasti:

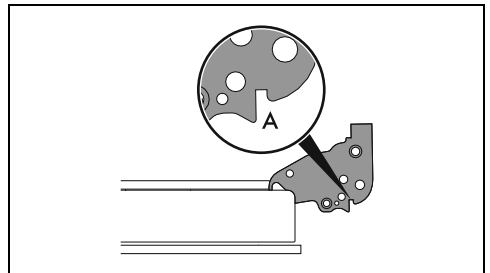
1. Avaa luukku kokonaan ja aseta kaksi tappia kuvassa osoitettujen saranoiden aukkoihin.



2. Tartu kiinni luukun molemmista reunoista kaksin käsin. Nosta sitä yläsuuntaan muodostamalla noin 30 asteen kulman ja vedä se irti.



3. Asettaaksesi luukun takaisin paikoilleen, aseta saranat tarkoituksenmukaisiin uunin aukkoihin ja varmista, että A-urat asettuvat kokonaisuudessaan aukkoihin.



- Laske luukku alasuuntaan ja kun se on asetettu paikoilleen, irrota tapit saranoiden aukoista.

### Sisälasiin irrottaminen

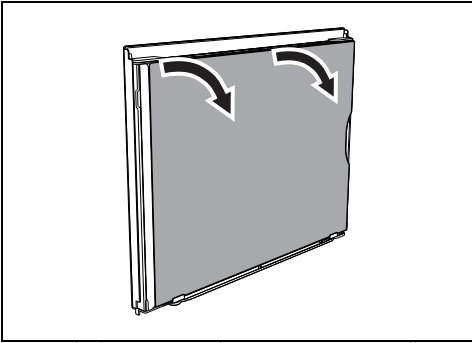
Puhdistustoimenpiteiden helpottamiseksi luukun sisälasi voidaan irrottaa.



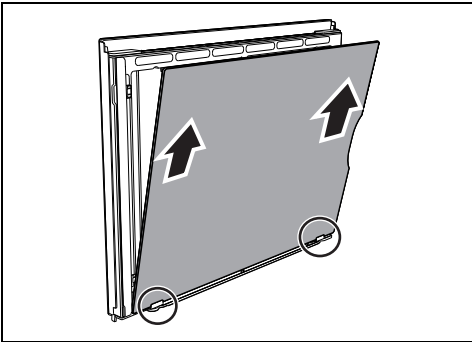
Käytä puhdistuksessa kotitalouspaperia. Jos lika on jäänyt kiinni, pese lasi kostealla sienellä ja neutraalilla pesuaineella.

### Monitoimiuunin luukku

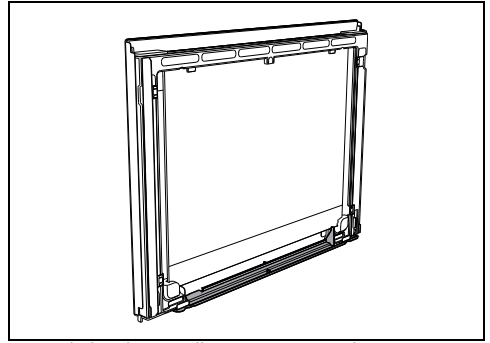
- Irrota sisälasi vetämällä sitä varovaisesti yläsuuntaan, noudattamalla nuolien osoittamaa suuntaa siten, että 4 tappia irtoavat paikoiltaan uunin luukusta.



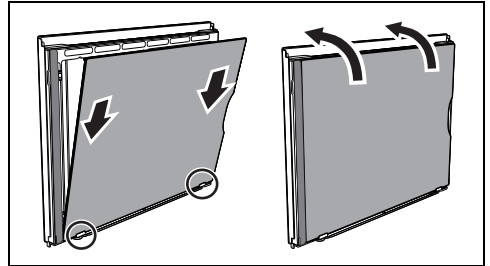
- Vedä lasia sitten yläsuuntaan varomalla luukun alaosassa olevia kannattimia.



- Kun sisälasi on irrotettu, pääset tippoja keräävään listaan.

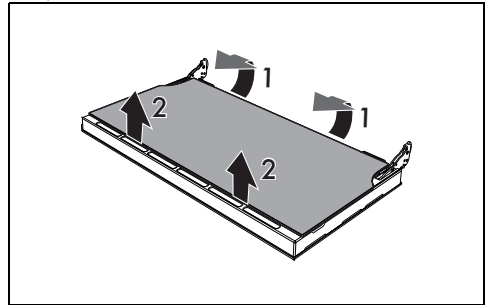


- Puhdistuksen jälkeen aseta sisälasi kannattimiin. Huomioi, että 4 lasiin kiinnitettyä tappia keskittyvät ja kytkeytyvät paikoilleen uunin luukkuun käyttämällä apuna oikealle ja vasemmalle asetettuja listoja ihanteellisen kiinnityksen saamiseksi.

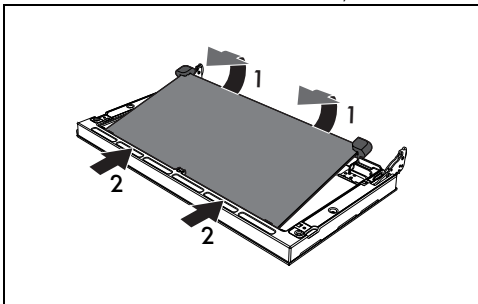


### Varauunin luukku

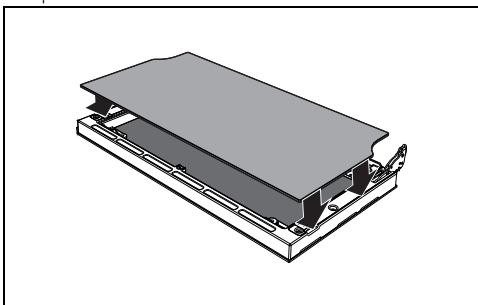
- Irrota sisälasi vetämällä takaosaa varovaisesti yläsuuntaan, noudattamalla nuolien osoittamaa suuntaa (1).
- Vedä lasia sitten etupuolella yläsuuntaan (2). Näin 4 lasiin kiinnitettyä tappia irtoavat paikoiltaan uunin luukusta.



3. Irrota keskilasi nostamalla sitä yläsuuntaan.



4. Puhdistuksen jälkeen aseta välilasi takaisin paikoilleen.  
5. Aseta sisälasi huomioimalla, että se keskittyy ja 4 lasiin kiinnitettyä tappia kytkettyvät paikoilleen uunin luukkuun kevyellä painalluksella.



## Kypsennystilan puhdistus

Kypsennystilan hyvän kunnan kannalta se tulee puhdistaa säännöllisesti ja kylmiltään.

Älä anna sokeripohjaisten tuotteiden kuivua kypsennystilan sisäpuolelle, sillä ne voivat vaurioittaa sen emalipintaa.

Puhdistusta varten poista kaikki irrotettavat osat.

Puhdistuksen helpottamiseksi, irrota:

- luukku;
- ritilöiden/peltien kannattimet.



Erityisiä puhdistusaineita käytettäessä on suositeltavaa antaa laitteen toimia maksimiteholla noin 15/20 minuutin ajan, jotta mahdolliset jäämät saataisiin poistettua.

## Kuivaus

Ruokien kypsennys saa aikaan kosteutta kypsennystilan sisällä. Tämä on täysin normaalia, eikä se vaaranna laitteen hyvää toimintaa.

Jokaisen kypsennyksen lopussa:

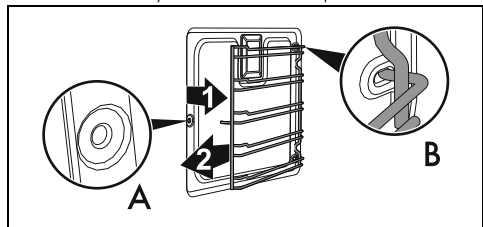
1. anna laitteen jäähtyä
2. poista lika kypsennystilasta
3. kuivaa kypsennystila pehmeällä liinalla
4. jätä luukku auki tarvittavaksi ajaksi kypsennystilan täydellistä kuivaamista varten.

## Ritilöiden/peltien kannattimien irrottaminen

Ritilöiden/peltien kannattimet irrottamalla sivuseinät voidaan puhdistaa helpommin.

Ritilöiden/peltien kannattimien irrottamiseksi:

- Vedä kannatinta uunin sisäpuolta kohti irrottaaksesi sen kiinnikkeestä A ja pujota se sitten kiinnityskohdista taustapuolella B.



- Kun edellä kuvatut puhdistustoimenpiteet on suoritettu, aseta ritilöiden/peltien kannattimet takaisin paikoilleen.

## Uunitilan yläosan puhdistaminen (vain joissakin malleissa/uunitiloissa)



Katso turvallisuuteen liittyvät yleiset varoitukset.

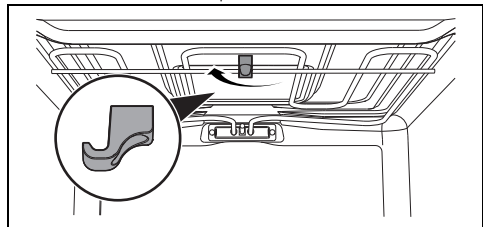


**Väärä käyttö**  
**Laitteelle syntyvien vahinkojen vaara**

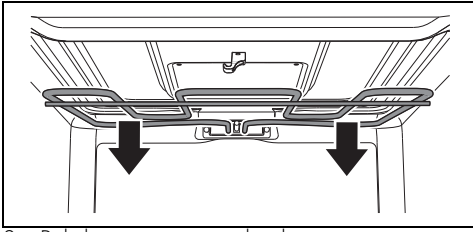
- Älä taivuta vastusta liikaa puhdistusvaiheen aikana.

Laitte on varustettu kallistuvalla vastuksella, joka helpottaa uunitilan yläosan puhdistamista.

1. Nosta ylävastusta hivenen ja käännä salppaa 90° vastuksen vapauttamiseksi.



2. Laske vastusta varovaisesti, kunnes se pysähtyy.



3. Puhdistustoimenpiteiden lopussa aseta vastus takaisin paikoilleen ja käännä salpoja sen kiinnittämiseksi.

## Vapor Clean (vain joissakin malleissa)



Katso turvallisuuteen liittyvät yleiset varoitukset.



Vapor Clean -toiminto on höyrypuhdistusmenetelmä, joka edesauttaa lian irrottamista. Tämän menetelmän ansiosta uunitila voidaan puhdistaa äärimmäisen helposti. Likajäämät pehmennetään lämmön ja vesihöyryn avulla, joka helpottaa niiden tulevaa poistoa.

### Esitoimenpiteet

Ennen Vapor Clean -toiminnon käynnistystä:

- Ota kaikki lisävarusteet pois uunitilasta.
- Jos läsnä, ota pois lämpötila-anturi.
- Jos läsnä, ota pois automaattisesti puhdistuvat paneelit.
- Kaada noin 120 millilitraa vettä uunitilan pohjalle. Varo, ettei vesi tule ulos urasta.
- Suihkupulloa käyttämällä, suihkuta veden ja astianpesuaineen sekoitusta uunitilan sisälle. Ruiskuta sekoitusta sivuseinille yläsuuntaan, alasuuntaan ja ohjauslevyn suuntaan.



Suorita korkeintaan 20 suihkettä.






Älä suihkuta ohjauslevyn päälle, jos se on pinnoitettu itsepuhdistavalla materiaalilla.

- Sulje luukku.
- Avustetun puhdistusjakson aikana pese erikseen edellä irrotetut automaattisesti puhdistuvat paneelit (jos paikalla) käyttämällä haaleaa vettä ja pientä määrää

pesuainetta.

### Vapor Clean -asetus

1. Käännä toimintokytin symbolin  tai  kohdalle (jos läsnä).
2. Käännä lämpötilakytin symbolin  kohdalle.
3. Anna puhdistussyklin vaikuttaa 18 minuuttia.

### Vapor Clean -toiminnon päättyminen

1. Käännä toimintokytin asentoon 0 toiminnosta poistumista varten.
2. Avaa luukku ja pyyhi vähemmän pinttynyt lika pois mikrokuutiinilla.
3. Käytä pinttymempien jäämien puhdistuksessa naarmuttamatonta pesusientä.
4. Jos kyseessä on rasvajäämät, voit käyttää uunin puhdistukseen tarkoitettua pesuainetta.
5. Ota pois uunitilan sisälle jäänyt vesi.
6. Jos paikalla, aseta automaattisesti puhdistuvat paneelit ja ritilöiden/peltien kannattimet takaisin paikoilleen.

Paremmen hygieenisuuden vuoksi ja jotta voidaan estää pahojen hajujen tarttumista ruokiin:

- on suositeltavaa kuivata uunitila kiertoilmatoimintoa käyttämällä noin 10 minuutin ajan 160 °C:ssa.
- Jos läsnä on automaattisesti puhdistuvia paneeleja, on suositeltavaa suorittaa uunitilan kuivaus käyttämällä samanaikaisesti katalyyysijaksoa.



Kumikäsineiden käyttöä suositellaan näiden toimenpiteiden aikana.



Vaikeasti saavutettavien kohtien manuaalisen puhdistuksen helpottamiseksi on suositeltavaa irrottaa luukku.

## Ylimääräinen huolto

### Neuvoja tiivisteen huoltoon

Tiivisteen on oltava pehmeä ja joustava.

- Pitäksesi tiivistettä puhtaana, käytä hankaamatonta pesusientä ja pese haalealla vedellä.

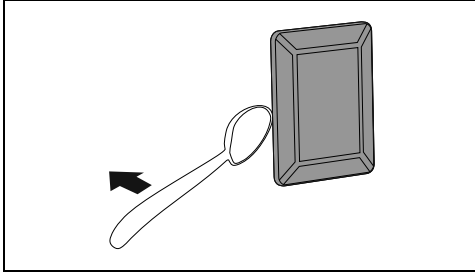
## Sisävalon lampun vaihto



### Sähköjännite Sähköiskun vaara

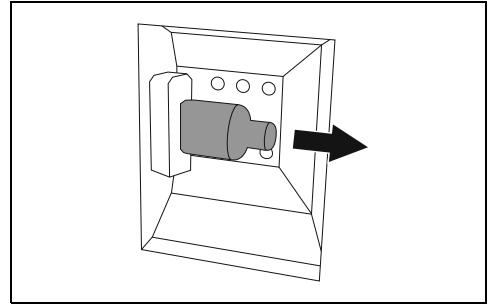
- Kytke laitteen pääkatkaisin pois päältä.
- Käytä suojakäsineitä.

1. Ota kaikki lisävarusteet pois uunitilasta.
2. Irrota riitlöiden/peltien kannattimet.
3. Irrota lampun kansi työkalua käyttämällä (esimerkiksi lusikka).



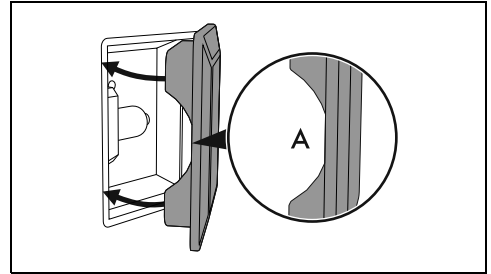
Älä naarmuta uunitilan suojaavaa pintakerrosta.

## 4. Irrota lamppu.



Älä koske halogeenilamppua suoraan käsillä, vaan varustaudu eristävällä suojuksella.

5. Vaihda lamppu tyypiltään samanlaiseen lamppuun (40W).
6. Asenna lampun kupu takaisin. Aseta sisälasin (A) ura luukkuun päin.



7. Paina kupu pohjaan siten, että se asettuu oikein lampun kannattimeen.

## ASENNUS



Laitteen saa asentaa pätevä teknikko voimassa olevia määräyksiä noudattamalla.



Asennusta varten Iso-Brianniasta, viittaa toimitettuun arkkiiin "Local installation specification for UK gas appliances".

## Kaasuliitäntä

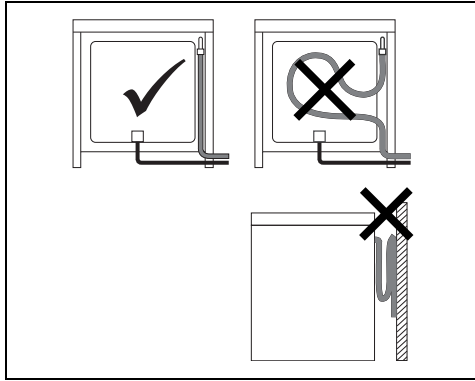


Ks. Turvallisuuteen liittyvät yleiset varoitukset.

Liitäntä kaasuverkkoon voidaan suorittaa teräsletkulla ja voimassa olevan standardin asettamien määräysten mukaisesti. Muita kaasutyyppiä käytettäessä katso luku


"Mukautus eri kaasutyypeihin". Laitteen kaasuliitäntä on 1/2" putki, jossa on kierteitetty liitin ulkoiselle kaasulle (ISO 228-1).


## Liitäntä kumiletkulla



Tarkista, että seuraavia olosuhteita noudatetaan:

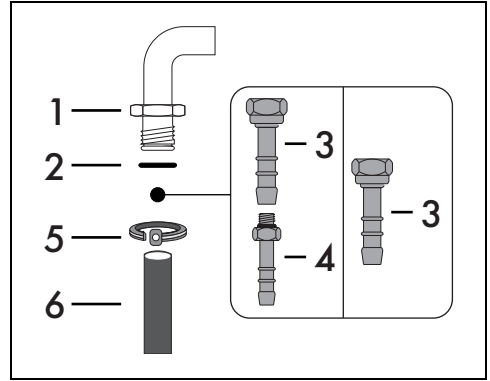
- letkun on oltava kiinnitettyinä liitospaikkaan turvamuhveilla
- letku ei saa mistään kohdasta koskettaa kuumia seiniä (maks. 50 °C)
- letkuun ei saa kohdistua vetoa tai painetta, eikä se saa olla jyrkällä mutkalla tai kiertynyt
- letku ei saa olla kosketuksissa terävien esineiden tai kulmien kanssa
- jos letku ei ole täysin tiivis, ja se vuotaa kaasua älä yritä korjata sitä: vaihda letku uuteen
- tarkista, että letkun viimeistä käyttöpäivämäärää, joka on painettu sen pintaan, ei ole ohitettu.

 Kumiletkulla tehty liitos voidaan tehdä voimassaolevan lainsäädännön mukaisesti vain jos letku voidaan tarkastaa sen koko pituudelta.

 Letkun sisäisen läpimitan tulee olla 8 mm nestekaasulle ja 13 mm metaanikaasulle ja kaupunkikaasulle.

Suorita liitäntä kaasuverkkoon käyttämällä kumiletkua, joka täyttää voimassa olevien säädösten vaatimukset (varmista, että kyseisen

säädöksen lyhenne on merkitty letkuun).

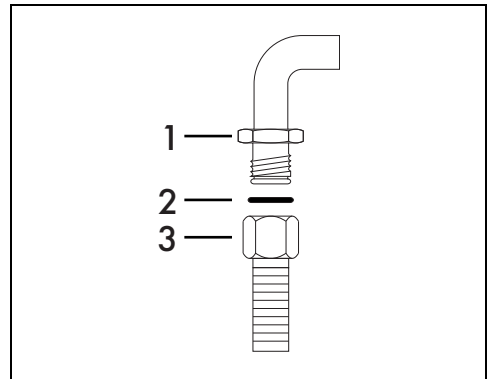


Ruuvaa letkuliitos 3 huolella laitteen kaasuliitokseen 1 (kierre 1/2" ISO 228-1) asettamalla väliin tiiviste 2. Käytetyn kaasuletkun läpimitasta riippuen on mahdollista ruuvata myös letkuliitos 4 letkuliitokseen 3.

Kun letkuliitos tai letkuliitokset on kiristetty, aseta kaasuletku 6 letkuliitokseen ja kiinnitä se kiinnikkeellä 5 voimassa olevan lainsäädännön mukaisesti.

## Liitäntä teräsletkulla

Suorita liitäntä kaasuverkkoon käyttämällä voimassa olevan lainsäädännön mukaista teräsletkua.

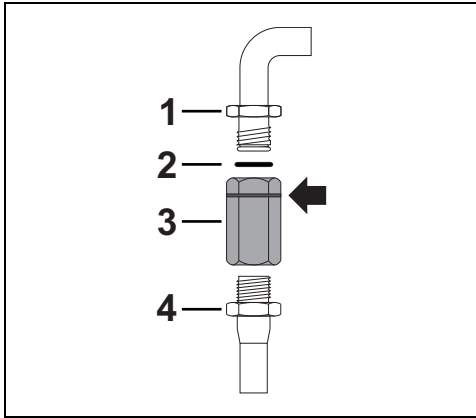


Ruuvaa liitos 3 kiinni laitteen kaasuliitokseen 1 asettamalla väliin aina varusteisiin kuuluva tiiviste 2.

## Liitäntä teräsletkulla ja bajonettiliittimellä

Suorita liitäntä kaasuverkkoon käyttäen joustavaa teräsletkua, jonka bajonettiliitin on

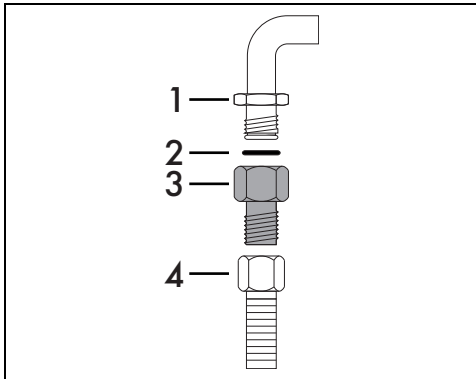
standardin B.S. 669 mukainen.



Laite eristävää materiaalia kaasuputken 4 kierteeseen ja ruuvaa siihen sovitin 3. Ruuvaa lohko laitteen liikkuvaan liitokseen 1 asettamalla väliin aina varusteisiin kuuluva tiiviste 2.

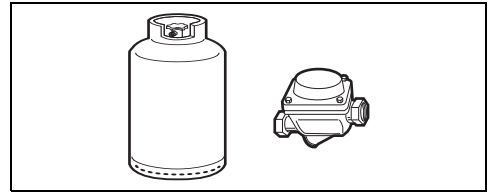
### Liitäntä teräsletkulla, jossa on kartiomainen liittin

Suorita liitäntä kaasuverkkoon käyttämällä voimassa olevan lainsäädännön mukaista teräsletkua.



Ruuvaa liitos 3 huolella laitteen kaasuliitokseen 1 (kierte  $\frac{1}{2}$ " ISO 228-1) asettamalla väliin aina varusteisiin kuuluva tiiviste 2. Kiinnitä eristävää materiaalia liittimen kierteeseen 3, jonka jälkeen ruuvaa kiinni joustava teräsletku 4 liittimeen 3.

## Nestekaasun liitäntä



Käytä paineen säädintä ja suorita liitos kaasupulloon voimassa olevan lainsäädännön mukaisesti.

Syöttöpaine tulee noudattaa taulukon "Polttimien ja suuttimien ominaisuudet" arvoja.

### Tuuletus tiloissa

Laite tulee asentaa vain pysyvästi tuuletettuihin tiloihin, voimassa olevan lainsäädännön mukaisesti. Laitteen asennuspaikassa tulee olla tarvittava ilmanvaihto kaasun normaaliin palamiseen ja tilojen asianmukaiseen tuulettumiseen. Ritilöillä suojattujen ilmanottoaukkojen tulee olla kooltaan voimassa olevien lainsäädännön mukaiset ja sijoitettu siten, etteivät ne pääse tukkeutumaan edes osittain.

Tilaa tulee pitää riittävästi tuuletettuna, jotta paiston aikana syntyvä lämpö ja kosteus saadaan poistettua: erityisesti pitkän käyttöajan jälkeen on suositeltavaa avata ikkuna tai lisätä mahdollisten tuulettimien nopeutta.

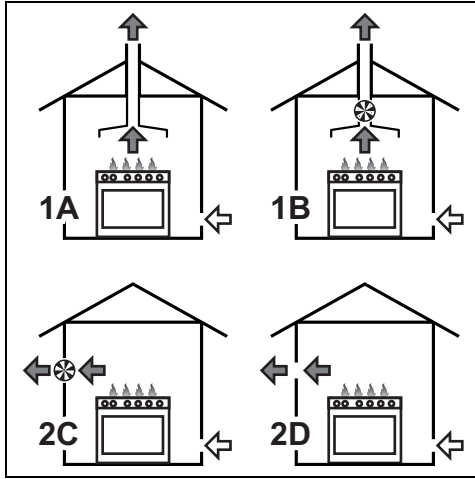
### Palamistuotteiden poistaminen

Palamistuotteiden poisto voidaan taata luonnollisella ilmankierrolla toimivan savuhormiin liitetyn liesituulettimen kautta tai pakotetun imun avulla. Tehokas imujärjestelmä vaatii huolellista suunnittelua pätevän ammattilaisen toimesta ja sen asentamista noudattaen lain määrämiä asentoja ja etäisyyksiä.

Toimenpiteen päätyttyessä asentajan on



annettava yhdenmukaisuusvakuutus.



- 1 Poisto liesituulettimen kautta
- 2 Poisto jos liesituuletinta ei ole asennettu
- A Poisto yksittäisellä hormilla luonnollisella ilmankierrolla
- B Poisto yksittäisellä hormilla ja sähkötuulettimella
- C Poisto suoraan ulkoilmaan seinässä tai ikkunassa olevan sähkötuulettimen kanssa
- D Poisto suoraan ulkoilmaan seinän kautta



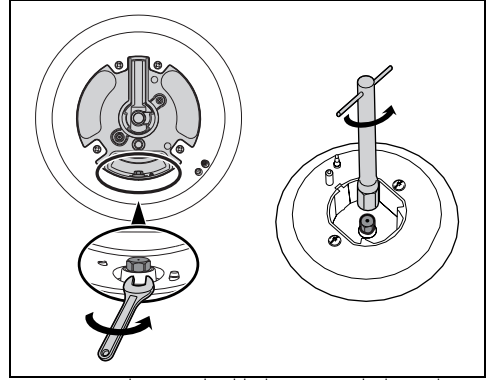
← Palamistuotteet

⊗ Sähkötuuletin

### Mukautus eri kaasutyyppeihin

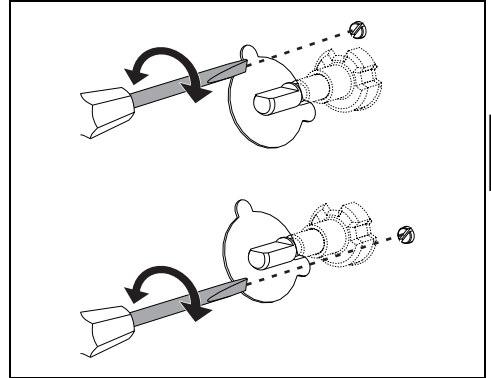
Jos laitetta käytetään muiden kaasutyyppeiden kanssa, tulee vaihtaa polttimien suuttimet ja säätää kaasuhanojen minimiliekki.

### Suuttimien vaihto



1. Irrota riitilät, ota kaikki kannet ja liekin jakosuorat pois päästäksesi käsiksi polttimien kuppeihin.
2. Vaihda suuttimet 7mm:n avaimella käytettävän kaasun mukaisiksi (ks. "Polttimien ja suuttimien ominaisuuksien taulukko").
3. Aseta polttimet takaisin paikoilleen asianmukaisesti.

### Metaani- tai kaupunkikaasun minimiarvon säätö



Sytytä poltin ja säädä se minimiarvoon. Poista kaasuhanan nuppi ja säädä hana tikun vieressä (mallista riippuen) olevaa säätöruuvia käyttäen, kunnes saavutat säännöllisen ja mahdollisimman pienen liekin.

Asenna nuppi paikoilleen ja tarkista polttimien liekin vakaus. Käännä nuppia nopeasti maksimiasennosta minimiasentoon: liekki ei saa sammua. Toista toimenpide kaikkien kaasuhanojen kohdalla.

### Nestekaasun minimiarvon säätö

Ruuvaa hanan tikun vieressä olevat ruuvit

loppuun asti myötöpäivään.



Kun on vaihdettu tehdasasetuksista poikkeavalle kaasusetukselle, vaihda sovelletun kaasun etiketti uutta kaasua vastaavaan etikettiin. Etiketti löytyy suuttimien pussista (jos sisältyy).

## Kaasuhanojen voitelu

Kaasuhanat voivat ajan myötä kääntyä huonosti ja lukittua. Puhdista niiden sisäosat ja vaihda niiden voiteluaine.



Kaasuhanojen voitelu on suoritettava ammattitaitoisen teknikon toimesta.

## Kaasutyypit ja maat

Kaasutyyppi		IT	GB IE	FR BE	ES	PT	RU	SE DK	FI NO	PL	HU
<b>1 Metaanikaasu G20</b>											
G20	20 mbar	•	•		•	•	•	•	•	•	
G20/25	20/25 mbar			•							
<b>2 Metaanikaasu G20</b>											
G20	25 mbar										•
<b>3 Metaanikaasu G25.1</b>											
G25.1	25 mbar										•
<b>4 Metaanikaasu G2.350</b>											
G2.350	13 mbar									•	
<b>5 Nestekaasu G30/31</b>											
G30/31	28-30/37 mbar	•	•	•	•	•	•				
G30/31	30/30 mbar							•	•		•
<b>6 Nestekaasu G30/31</b>											
G30/31	37 mbar									•	
<b>7 Kaupunkikaasu G110</b>											
G110	8 mbar	•						•			

Asennusmaan perusteella on mahdollista määrittää käytettävissä olevat kaasutyypit. Käytä viitteenä otsikossa annettua numeroa löytääksesi oikeat arvot "Polttimien ja suuttimien ominaisuuksien taulukosta".

## Polttimien ja suuttimien ominaisuuksien taulukko

<b>1 Metaanikaasu G20 - 20 mbar</b>	<b>AUX</b>	<b>SR</b>	<b>R</b>	<b>UR2</b>
Nimellinen lämpöteho (kW)	1,0	1,8	3,0	4,2
Suuttimen halkaisija (1/100 mm)	72	97	115	155
Esikammio (merkitty suuttimeen)	(X)	(Z)	(Y)	(H3)
Alhainen teho (W)	400	500	800	1200
<b>2 Metaanikaasu G20 - 25 mbar</b>	<b>AUX</b>	<b>SR</b>	<b>R</b>	<b>UR2</b>
Nimellinen lämpöteho (kW)	1,1	1,8	3,0	4,2
Suuttimen halkaisija (1/100 mm)	72	94	110	145
Esikammio (merkitty suuttimeen)	(X)	(Z)	(H8)	(H3)
Alhainen teho (W)	400	500	800	1200
<b>3 Metaanikaasu G25.1 - 25 mbar</b>	<b>AUX</b>	<b>SR</b>	<b>R</b>	<b>UR2</b>
Nimellinen lämpöteho (kW)	1,1	1,8	3,1	4,1
Suuttimen halkaisija (1/100 mm)	77	100	134	152
Esikammio (merkitty suuttimeen)	(F1)	(Y)	(F3)	(F3)
Alhainen teho (W)	400	500	800	1200

4 Metaanikaasu G2.350 - 13 mbar	AUX	SR	R	UR2
Nimellinen lämpöteho (kW)	1,0	1,8	3,0	3,8
Suuttimen halkaisija (1/100 mm)	94	120	165	190
Esikammio (merkitty suuttimeen)	(Y)	(Y)	(F3)	(F3)
Alhainen teho (W)	400	500	800	1200
5 Nestekaasu G30/31 - 30/37 mbar	AUX	SR	R	UR2
Nimellinen lämpöteho (kW)	1,0	1,75	3,0	4,0
Suuttimen halkaisija (1/100 mm)	50	65	85	100
Esikammio (merkitty suuttimeen)	-	-	-	-
Alhainen teho (W)	400	500	800	1300
Nimellinen virtaus G30 (g/h)	73	127	218	291
Nimellinen virtaus G31 (g/h)	71	125	214	286
6 Nestekaasu G30/31 - 37 mbar	AUX	SR	R	UR2
Nimellinen lämpöteho (kW)	1,1	1,9	3,0	4,2
Suuttimen halkaisija (1/100 mm)	50	65	81	95
Esikammio (merkitty suuttimeen)	-	-	-	-
Alhainen teho (W)	450	550	900	1500
Nimellinen virtaus G30 (g/h)	80	138	218	305
Nimellinen virtaus G31 (g/h)	79	136	214	300
7 Kaupunkikaasu G110 - 8 mbar	AUX	SR	R	UR2
Nimellinen lämpöteho (kW)	1,0	1,8	2,8	3,4
Suuttimen halkaisija (1/100 mm)	145	185	260	340
Esikammio (merkitty suuttimeen)	(/8)	(/2)	(/3)	0190
Alhainen teho (W)	400	500	800	1000

Suuttimet, jotka eivät kuulu varustukseen, on saatavilla valtuutetuista huoltokeskuksista.

## Asemointi



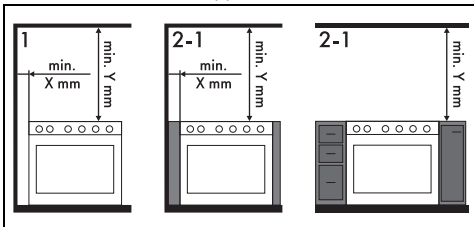
Katso turvallisuuteen liittyvät yleiset varoitukset.

Tämä laite, asennustyyppistä riippuen, kuuluu luokkiin:

Luokka 1 Vapaa asennus

Luokka 2 - alaluokka 1 Kalusteasennus

Laite voidaan sijoittaa lähelle seiniä, jotka ylittävät työskentelytason korkeuden, vähintään X mm:n etäisyydelle laitteen sivusta. Työtason päälle asetettujen hyllyjen välillä tulee olla vähintään Y mm etäisyys.



X

150 mm

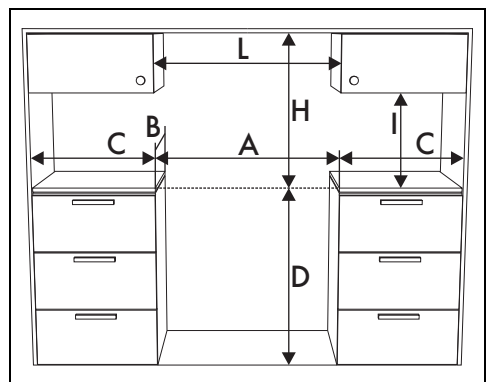
Y

750 mm



Mikäli liesituuletin asennetaan keittotason päälle, viitata liesituulettimen ohjeisiin noudattamalla oikeaa etäisyyttä.

## Laitteen mitat



A 1103 mm

B 600 mm

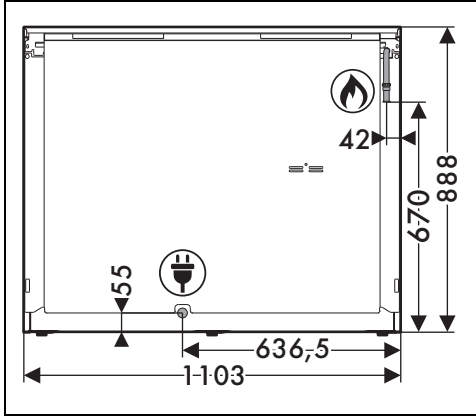
C<sup>1</sup> min. 150 mm

D	898 - 920 mm
H	750 mm
l	450 mm
L <sup>2</sup>	1103 mm

<sup>1</sup> Minimietäisyys sivuseinistä tai muista tulenaroista materiaaleista.

<sup>2</sup> Kaapin minimileveys (=A)

### Laitteen mitat

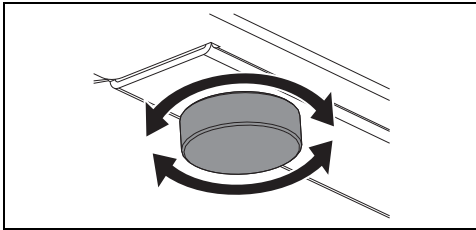


Kaasuliitännän asento



Sähköliitännän asento

### Laitteen asettaminen tasoon



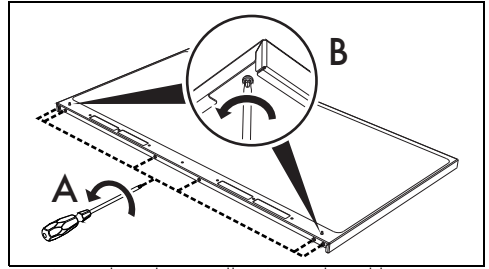
Hyvän vakauden kannalta on tärkeää, että laite vaaitetaan oikein lattialle:

- Ruuvajalat kiinni tai auki alaosassa, kunnes laite saadaan vaaitettua ja vakaaksi.

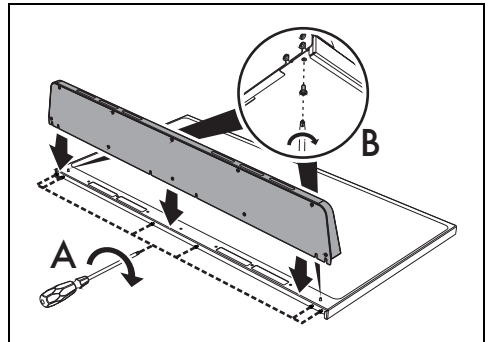
### Korokkeen asennus

Koroke tulee aina asemoida ja kiinnittää laitteeseen asianmukaisesti.

1. Löysennä 6 ruuvia (A), jotka on asetettu keittotason taakse ja ruuvaa auki kaksi ruuvia (B) jotka on asetettu alle.

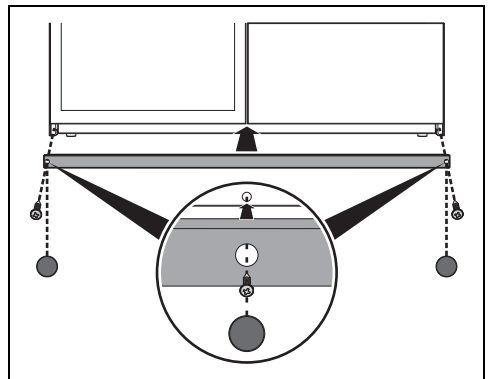


2. Aseta koroke tasolle. Aseta korokkeen alaosassa olevat 6 aukkoa tason takaosassa olevien 6 ruuvien kohdalle, jotka on löysennetty edellä.
3. Ruuvaa kiinni 6 tason takana ja 2 sen alla olevaa ruuvia.



Varustukseen kuuluva koroke on oleellinen osa tuotetta, ja se tulee kiinnittää laitteeseen ennen sen asentamista.

### Jalkalistan asennus



Jalkalista tulee aina asemoida ja kiinnittää oikein laitteeseen.

1. Aseta jalkalista laitteen etupuolella olevaan alalaitaan.
2. Ruuvaa kiinni kaksi sivuruuvia kiinnittääksesi jalkalistan laitteeseen.
3. Laita jalkalistassa oleviin aukkoihin varustuksiin kuuluvat korkit.



Varustukseen kuuluva jalkalista on oleellinen osa tuotetta ja se tulee kiinnittää laitteeseen ennen sen asentamista.

## Sähköliitäntä



Katso Turvallisuuteen liittyvät yleiset varoitukset.

### Yleisiä tietoja

Tarkista, että sähköverkon ominaisuudet vastaavat tyyppikilven tietoja.

Tekniset tiedot, sarjanumeron ja merkinnän sisältävä tyyppikilpi sijaitsee näkyvällä paikalla laitteessa.

Tyyppikilpeä ei saa koskaan irrottaa.

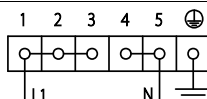
Suorita maadoitus käyttämällä vähintään 20 mm pidempää johtoa muihin johtoihin nähden.

Laitte voi toimia seuraavilla tavoilla:

#### 220-240 V 1N~

3 x 6 mm<sup>2</sup>

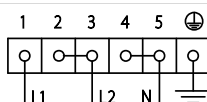
kolminapainen johto



#### 380-415 V 2N~

4 x 4 mm<sup>2</sup>

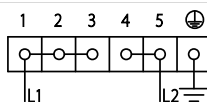
nelinapainen johto



#### 220-240 V 2~

3 x 6 mm<sup>2</sup>

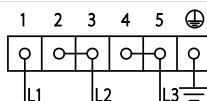
kolminapainen johto



#### 220-240 V 3~

4 x 4 mm<sup>2</sup>

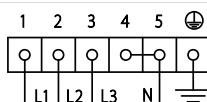
nelinapainen johto



#### 380-415 V 3N~

5 x 1,5 mm<sup>2</sup>

viisinapainen johto



Osoitetut arvot viittaavat johdon sisäiseen läpimittaan.



Edellä määritetyt virtajohtot on mitoitettu ottaen huomioon tasoituserroin (standardin EN 60335-2-6 mukaisesti).

## Kiinteä liitäntä

Sijoita laitteen sähköjohtoon moninapainen katkaisin, jonka kontaktien avausväli on riittävä, jotta irtikytkentä tapahtuu ylijänniteluokassa III, voimassa olevien asennusmääräysten mukaisesti.

## Australian ja Uuden-Seelannin markkinoille

Kiinteään liitäntään sisältyvän katkaisumenetelmän on oltava AS/NZS 3000 -määräysten mukainen.

## Ohjeet asentajalle

- Jos pistoke on kytketty, pistokkeen on oltava aina helppopääsyisessä paikassa asennuksen jälkeen.
- Älä taota äläkä jätä jumiin virtajohtoja.
- Laitte tulee asentaa asennuskaavioiden mukaan.
- Älä yritä ruuvata auki tai pakottaa liittimen kierteitettyä kulmaa. Vaarana on, että tämän laitteen osa vaurioituu, mikä saattaa mitätöidä valmistajan takuun.
- Käytä vettä ja saippuaa kaasuvuotojen tarkastamiseksi kaikissa liitoksissa. ÄLÄ käytä avotulta mahdollisten vuotojen paikantamiseksi.
- Laita kaikki polttimet päälle yksittäin ja samanaikaisesti kaasuventtiilin, polttimen ja sytytyksen oikean toiminnan tarkastamiseksi.
- Käännä polttimien kytkimiä minimiliekien kohdalle ja tarkkaile jokaisen polttimen liekin vakautta yksittäin ja yhdessä.
- Jos laite ei toimi oikein kun kaikki tarkastukset on suoritettu, käänny alueellasi toimivan valtuutetun huoltokeskuksen puoleen.
- Kun laite on asennettu oikein, anna käyttäjälle tarvittavat ohjeet sen asianmukaiseen käyttöön.