

AVVERTENZE	3	Uso del piano	15
Avvertenze generali di sicurezza	3	Uso del vano ripostiglio (ove presente)	16
Installazione	7	Uso del forno	16
Scopo dell'apparecchio	9	Programmatore digitale	17
Questo manuale d'uso	9	Consigli per la cottura	18
Responsabilità del produttore	9	Tabella indicativa delle cotture (forno multifunzione)	19
Targhetta di identificazione	9	Tabella indicativa delle cotture (forno ausiliario)	21
Smaltimento	9	Tabella indicativa delle cotture (forno verticale)	21
Indicazioni per gli Organismi di Controllo Europei 10		PULIZIA E MANUTENZIONE	21
Dati tecnici di efficienza energetica	10	Pulizia dell'apparecchio	21
Per risparmiare energia	10	Pulizia del piano cottura	22
Informazioni sul consumo di energia in modalità spento/stand-by	10	Manopole	22
Sorgenti luminose	10	Pulizia della porte	22
Come leggere il manuale d'uso	10	Pulizia del vano cottura	24
DESCRIZIONE	11	Pulizia della parte superiore della cavità (solo su alcuni modelli/cavità)	25
Descrizione generale	11	Vapor Clean (solo su alcuni modelli)	25
Piano cottura	11	Manutenzione straordinaria	26
Pannello comandi	12	INSTALLAZIONE	27
Altre parti	12	Collegamento gas	27
Accessori	13	Tipologie di gas e Paesi di appartenenza	30
USO	14	Tabelle caratteristiche bruciatori ed ugelli	31
Operazioni preliminari	14	Posizionamento	32
Uso degli accessori	14	Collegamento elettrico	34
		Per l'installatore	34

Consigliamo di leggere attentamente questo manuale, che riporta tutte le indicazioni per mantenere inalterate le qualità estetiche e funzionali dell'apparecchio acquistato. Per ulteriori informazioni sul prodotto: www.smeg.com

AVVERTENZE

Avvertenze generali di sicurezza

Danni alle persone

- **ATTENZIONE:** Questo apparecchio e le sue parti accessibili diventano molto calde durante l'uso. Tenere lontano i bambini dall'apparecchio.
- Proteggere le mani tramite guanti termici durante la movimentazione dei cibi

all'interno del vano cottura.

- Non tentare mai di spegnere una fiamma/incendio con acqua: spegnere l'apparecchio e coprire la fiamma con un coperchio o con una coperta ignifuga.
- L'uso di questo apparecchio è consentito ai bambini a partire dagli 8 anni di età e alle persone con ridotte capacità fisiche, sensoriali o mentali

oppure con mancata esperienza e conoscenza, se supervisionati o istruiti sull'uso sicuro dell'apparecchio e sugli eventuali pericoli ad esso connessi.

- I bambini non devono giocare con l'apparecchio.
- Tenere lontani i bambini inferiori agli 8 anni se non continuamente sorvegliati.
- Non permettere ai bambini inferiori di 8 anni di avvicinarsi all'apparecchio durante il funzionamento.
- Le operazioni di pulizia e manutenzione non devono essere effettuate dai bambini senza sorveglianza.
- Assicurarsi che le corone spartifiamma siano posizionate correttamente nelle proprie sedi con i rispettivi cappellotti.
- Prestare la massima attenzione al rapido riscaldamento delle zone di cottura. Evitare che le pentole vengano riscaldate a vuoto. Pericolo di surriscaldamento.
- Il processo di cottura deve essere sempre tenuto sotto controllo. Un processo di cottura a breve termine deve essere sorvegliato continuamente.
- I grassi e gli oli possono prendere fuoco se si surriscaldano. Non allontanarsi durante la preparazione di cibi

contenenti oli o grassi. In caso gli oli o i grassi dovessero prendere fuoco, non spegnere mai con acqua. Mettere il coperchio sulla pentola e spegnere la zona di cottura interessata.

- Durante la cottura, non appoggiare oggetti metallici, come posate o stoviglie sulla superficie del piano di cottura perché potrebbero surriscaldarsi.
- **ATTENZIONE:** cucinare senza sorveglianza su un fornello con del grasso o olio può essere pericoloso e può causare un incendio. Non bisogna MAI cercare di estinguere un incendio con dell'acqua, bensì bisogna spegnere l'apparecchio e poi coprire la fiamma, per esempio, con un coperchio o con una coperta.
- Durante l'utilizzo l'apparecchio diventa molto caldo. Fare attenzione a non toccare gli elementi riscaldanti all'interno del forno/forni.
- Non inserire oggetti metallici appuntiti (posate o utensili) nelle feritoie dell'apparecchio.
- Non versare acqua direttamente sulle teglie molto calde.
- Durante la cottura la porta del forno deve essere chiusa.
- In caso di intervento sugli alimenti o al termine della

- cottura, aprire la porta di 5 centimetri per alcuni secondi, far uscire il vapore, poi aprire completamente la porta.
- Le superfici all'interno del vano ripostiglio (ove presente) possono diventare calde.
 - Non aprire il vano ripostiglio (ove presente) quando il forno è acceso e ancora caldo.
 - Gli oggetti all'interno del vano ripostiglio (ove presente) potrebbero essere molto caldi dopo l'utilizzo del forno.
 - Non appoggiarsi o sedersi sulla porta aperta dell'apparecchio.
 - Spegnerne l'apparecchio dopo l'uso.
 - Non tirare mai il cavo per staccare la spina (ove installata).
 - **NON UTILIZZARE O CONSERVARE MATERIALI INFIAMMABILI NEL VANO RIPOSTIGLIO (SE DISPONIBILE) O IN PROSSIMITÀ DELL'APPARECCHIO.**
 - **NON UTILIZZARE BOMBOLETTE SPRAY IN PROSSIMITÀ DI QUESTO APPARECCHIO MENTRE È IN FUNZIONE.**
 - **NON MODIFICARE QUESTO APPARECCHIO.**
 - Prima di ogni intervento sull'apparecchio (installazione, manutenzione, posizionamento o spostamento), indossare sempre dispositivi di protezione individuale.
 - Non eseguire le operazioni di pulizia ad apparecchio ancora caldo o in funzione.
 - Prima di ogni intervento sull'apparecchio, disattivare l'alimentazione elettrica generale.
 - **ATTENZIONE:** Prima di sostituire le lampade di illuminazione interna, assicurarsi che l'apparecchio sia spento e scollegato dall'alimentazione elettrica o sia stata disattivata l'alimentazione generale.
 - Le lampade utilizzate in questo apparecchio sono lampade specifiche per elettrodomestici, non utilizzarle per l'illuminazione di casa.
 - Far eseguire l'installazione e gli interventi di assistenza da personale qualificato nel rispetto delle norme vigenti.
 - Non tentare mai di riparare l'apparecchio da soli o senza l'intervento di un tecnico qualificato.
 - Per evitare qualsiasi pericolo, se il cavo di alimentazione elettrica è danneggiato, contattare subito il servizio di assistenza tecnica che provvederà a sostituirlo.
 - **ATTENZIONE:** L'utilizzo di un apparecchio di cottura a gas

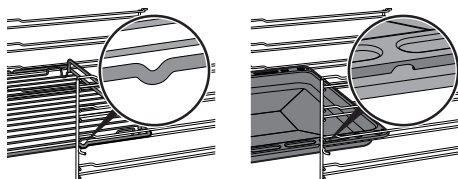
porta alla produzione di calore, umidità e prodotti della combustione nel locale in cui è installato. Fare in modo di garantire una buona aerazione della cucina specialmente quando l'apparecchio è in uso: mantenere aperte le aperture di aerazione naturale o installare un dispositivo di areazione meccanico.

- Un utilizzo intenso e prolungato dell'apparecchio può rendere necessaria un'areazione supplementare, per esempio l'apertura di una finestra o un'areazione più efficace per esempio aumentando la potenza dell'eventuale aspirazione meccanica.

Danni all'apparecchio

- Non utilizzare detergenti abrasivi aggressivi o raschietti metallici affilati per la pulizia della porta di vetro del forno, in quanto potrebbero graffiarne la superficie e causarne la frantumazione.
- Utilizzare eventualmente utensili in legno o plastica.
- Non utilizzare getti di vapore per pulire l'apparecchio.
- Non ostruire le aperture, le fessure di ventilazione e di smaltimento del calore.
- Non sedersi sull'apparecchio.
- Griglie e teglie devono essere inserite nelle guide laterali fino

ad arresto completo. I blocchi meccanici di sicurezza che impediscono la loro estrazione devono essere rivolti verso il basso e verso il retro del forno.



- **ATTENZIONE:** Non lasciare l'apparecchio incustodito durante cotture di grassi e oli. Pericolo di incendio. Prestare la massima attenzione.
- Pericolo di incendio: Non riporre oggetti sulle superfici di cottura.
- Non vaporizzare prodotti spray nelle vicinanze del forno.
- **NON USARE IN NESSUN CASO L'APPARECCHIO PER RISCALDARE L'AMBIENTE.**
- Non usare stoviglie o contenitori di plastica per la cottura.
- Non introdurre scatolame o contenitori chiusi nel vano cottura.
- Rimuovere dal vano cottura tutte le teglie e le griglie non utilizzate durante la cottura.
- Non ricoprire il fondo del vano cottura con fogli di alluminio o fogli di stagnola.
- Non appoggiare pentole o teglie direttamente sul fondo del vano cottura.
- Se necessario, è possibile

utilizzare la griglia per teglia (in dotazione o venduta separatamente a seconda dei modelli) posizionandola sul fondo come supporto per la cottura.

- Qualora si volesse utilizzare della carta forno, posizionarla in modo che non interferisca con la circolazione di aria calda all'interno del forno.
- Non utilizzare la porta aperta per appoggiare pentole o teglie direttamente sul vetro interno.
- I recipienti o le bisticchiere devono essere posizionati all'interno del perimetro del piano di cottura.
- Tutti i recipienti devono avere il fondo piatto e regolare.
- In caso di traboccamento o traboccamento rimuovere il liquido in eccesso dal piano cottura.
- Non rovesciare sul piano sostanze acide come succo di limone o aceto.
- Non utilizzare getti di vapore per pulire l'apparecchio.
- Non posizionare pentole o padelle vuote sulle zone di cottura accese.
- Non utilizzare materiali ruvidi, abrasivi o raschietti metallici affilati.
- Sulle parti in acciaio o trattate superficialmente con finiture metalliche (ad es.

anodizzazioni, nichelature, cromature) non utilizzare prodotti per la pulizia contenenti cloro, ammoniaca o candeggina.

- Non lavare in lavastoviglie i componenti rimovibili come le griglie del piano, le corone spartifiamma e i cappellotti.
- Non usare la porta aperta come leva per posizionare l'apparecchio nel mobile.
- Non esercitare pressioni eccessive sulla porta aperta.
- Controllare che non rimangano incastrati oggetti nelle porte.
- Non usare la maniglia per sollevare o spostare questo apparecchio.
- Non nebulizzare prodotti detergenti direttamente sulla porta, potrebbero insinuarsi in spazi difficilmente accessibili da essere risciacquati e, con il passare del tempo, potrebbero reagire con pannelli verniciati o acciaio.

Installazione

- **QUESTO APPARECCHIO NON DEVE ESSERE INSTALLATO SU BARCHE O SU ROULOTTE.**
- Questo apparecchio non deve essere installato su di un piedistallo.
- Non usare la maniglia per sollevare o spostare questo apparecchio.
- Posizionare l'apparecchio nel

mobile con l'aiuto di una seconda persona.

- Per evitare possibili surriscaldamenti l'apparecchio non deve essere installato dietro a una porta decorativa o a un pannello.
- Prima dell'installazione verificare che le condizioni locali di distribuzione (natura e pressione del gas) e la regolazione dell'apparecchio, siano compatibili.
- Questo apparecchio non è collegato a un sistema di scarico dei prodotti della combustione. Deve essere installato e collegato in conformità alle attuali normative di installazione. Prestare particolare attenzione alle prescrizioni previste in materia di ventilazione.
- Le condizioni di regolazione per questo apparecchio sono riportate sull'etichetta regolazione gas.
- Far eseguire il collegamento gas a personale autorizzato.
- La messa in opera con tubo flessibile dovrà essere effettuata in modo che la lunghezza della tubatura non superi 2 metri di estensione massima per i tubi flessibili in acciaio e 1,5 metri per i tubi in gomma.
- I tubi di collegamento gas, non devono venire a contatto con

una parte mobile del modulo da incasso (ad esempio un cassetto) e non devono passare in uno spazio tale da essere schiacciati.

- Dove richiesto, utilizzare un regolatore di pressione conforme alla norma vigente.
- Dopo ogni intervento, verificare che la coppia di serraggio delle connessioni gas sia compresa tra 10 Nm e 15 Nm.
- Ad installazione completata, verificare eventuali perdite con una soluzione saponosa, mai con una fiamma.
- Far eseguire il collegamento elettrico a tecnici autorizzati.
- È obbligatorio il collegamento di terra secondo le modalità previste dalle norme di sicurezza dell'impianto elettrico.
- Utilizzare cavi resistenti a una temperatura di almeno 90 °C.
- La coppia di serraggio delle viti dei conduttori di alimentazione della morsettiere dev'essere pari a 1,5-2 Nm.
- Prevedere sulla linea di alimentazione un dispositivo che assicuri la disconnessione dalla rete onnipolare, con una distanza di apertura dei contatti che consenta la disconnessione completa nelle condizioni della categoria di sovratensione III, in conformità

con le regole di installazione.

- Questo apparecchio può essere utilizzato fino ad un'altezza massima di 2000 metri sopra il livello del mare.

Per questo apparecchio

- Le porte a bandiera non si bloccano lateralmente in fase di apertura ed è possibile che tendano a richiudersi. Durante l'uso, prestare molta attenzione al contatto col vetro interno per evitare scottature accidentali.

Scopo dell'apparecchio

Questo apparecchio è destinato alla cottura di alimenti in ambiente domestico. Ogni altro uso è improprio. Inoltre non può essere utilizzato:

- nella zona cucina per i dipendenti in negozi, negli uffici e in altri ambienti lavorativi.
- in fattorie/agriturismi.
- da clienti in alberghi, motel e ambienti residenziali.
- nei bed and breakfast.

Questo manuale d'uso

- Questo manuale d'uso costituisce parte integrante dell'apparecchio e deve essere conservato integro e a portata di mano dell'utente per tutto il ciclo di vita dell'apparecchio.
- Prima di usare l'apparecchio leggere attentamente questo manuale d'uso.

Responsabilità del produttore

Il costruttore declina ogni responsabilità per danni subiti da persone e cose causati da:

- uso dell'apparecchio diverso da quello previsto;
- inosservanza delle prescrizioni del manuale d'uso;

- manomissione anche di una singola parte dell'apparecchio;
- utilizzo di ricambi non originali.

Targhetta di identificazione

La targhetta di identificazione riporta i dati tecnici, il numero di matricola e la marcatura. La targhetta di identificazione non deve mai essere rimossa.

Smaltimento



Questo apparecchio, conforme alla direttiva europea WEEE (2012/19/UE), deve essere smaltito separatamente dagli altri rifiuti al termine del suo ciclo di vita.

Questo apparecchio non contiene sostanze in quantità tali da essere ritenute pericolose per la salute e l'ambiente, in conformità alle attuali direttive europee.



Tensione elettrica Pericolo di folgorazione

- Disattivare l'alimentazione elettrica generale.
- Staccare il cavo di alimentazione elettrica dall'impianto elettrico.

Per smaltire l'apparecchio:

- Tagliare il cavo di alimentazione elettrica e rimuoverlo.
- Conferire l'apparecchio agli idonei centri di raccolta differenziata dei rifiuti elettrici ed elettronici, oppure riconsegnare l'apparecchio al rivenditore al momento dell'acquisto di una apparecchiatura equivalente, in ragione di uno ad uno.

Si precisa che per l'imballaggio dell'apparecchio vengono utilizzati materiali non inquinanti e riciclabili.

- Conferire i materiali dell'imballaggio agli idonei centri di raccolta differenziata.



Imballi di plastica Pericolo di soffocamento

- Non lasciare incustodito l'imballaggio o parti di esso.
- Non permettere che bambini giochino con i sacchetti di plastica dell'imballaggio.

Indicazioni per gli Organismi di Controllo Europei

Fan forced mode

la funzione ECO utilizzata per definire la classe di efficienza energetica è conforme alle specifiche della norma europea EN 60350-1.

Dati tecnici di efficienza energetica

Le informazioni secondo i regolamenti europei di energy labelling ed ecodesign sono presenti in un documento separato a corredo delle istruzioni di prodotto.

Questi dati sono presenti nella "Scheda informativa di prodotto" che può essere scaricata dal sito web in corrispondenza della pagina dedicata al prodotto in oggetto.

Per risparmiare energia

- Preriscaldare l'apparecchio solamente se richiesto dalla ricetta.
- Se non diversamente indicato sulla confezione, scongelare gli alimenti surgelati prima di inserirli nel vano cottura.
- In caso di molteplici cotture, si consiglia di cuocere gli alimenti uno dopo l'altro per sfruttare al meglio il vano cottura già caldo.
- Utilizzare preferibilmente stampi scuri di metallo: aiutano ad assorbire meglio il calore.
- Rimuovere dal vano cottura tutte le teglie e le griglie non utilizzate durante la cottura.
- Arrestare la cottura qualche minuto prima del tempo normalmente impiegato. La cottura proseguirà per i restanti minuti con il calore accumulatosi internamente.
- Ridurre al minimo le aperture della porta, in modo tale da evitare dispersioni di calore.
- Mantenere costantemente pulito il vano cottura.

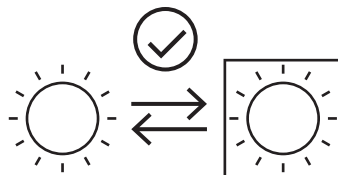
Informazioni sul consumo di energia in modalità spento/stand-by

I dati tecnici relativi al consumo in modalità spento/stand-by dell'apparecchio, sono reperibili sul sito www.smeg.com in corrispondenza della pagina dedicata al prodotto in oggetto.

Sorgenti luminose

- Questo apparecchio contiene sorgenti

luminose sostituibili dall'utente.



- Le sorgenti luminose contenute nel prodotto sono dichiarate idonee al funzionamento a temperatura ambiente $\geq 300^{\circ}\text{C}$ e destinate all'uso in applicazioni ad alta temperatura come i forni.
- Questo apparecchio contiene sorgenti luminose di classe di efficienza "G".

Come leggere il manuale d'uso

Questo manuale d'uso utilizza le seguenti convenzioni di lettura:



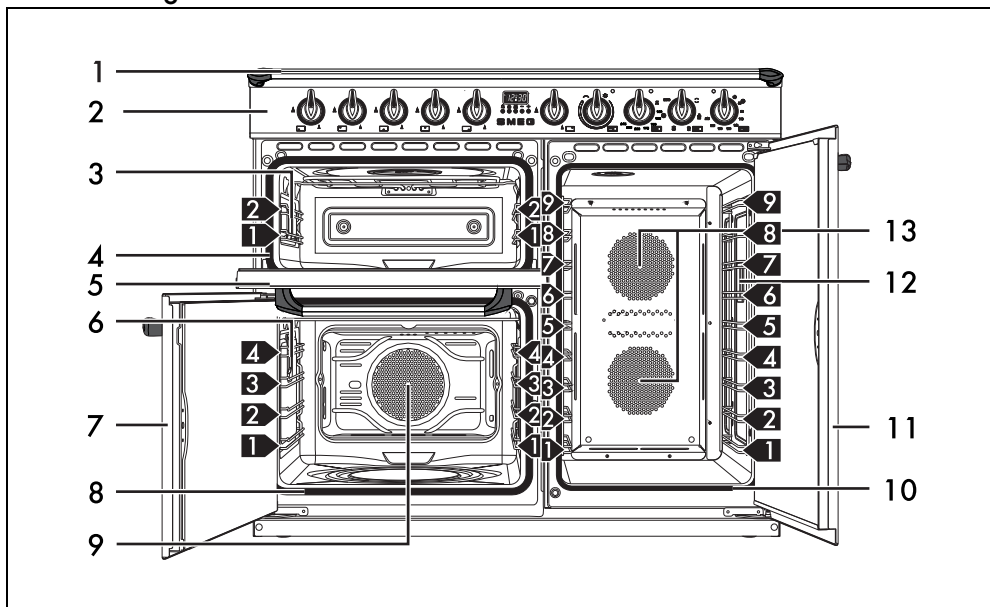
Avvertenza/Attenzione



Informazione/Suggerimento

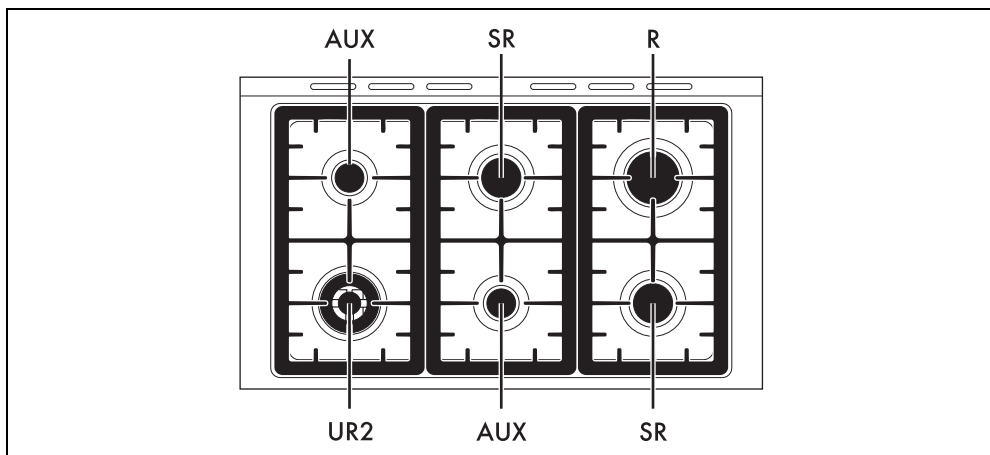
DESCRIZIONE

Descrizione generale



- | | | | |
|---|------------------------------|----|---------------------------------|
| 1 | Piano cottura | 8 | Guarnizione forno multifunzione |
| 2 | Pannello comandi | 9 | Ventola |
| 3 | Lampada forno ausiliario | 10 | Guarnizione forno verticale |
| 4 | Guarnizione forno ausiliario | 11 | Porta forno verticale |
| 5 | Porta forno ausiliario | 12 | Lampada forno verticale |
| 6 | Lampada forno multifunzione | 13 | Ventole forno verticale |
| 7 | Porta forno multifunzione | | |
| | | | 1,2,3 Ripiano del telaio |

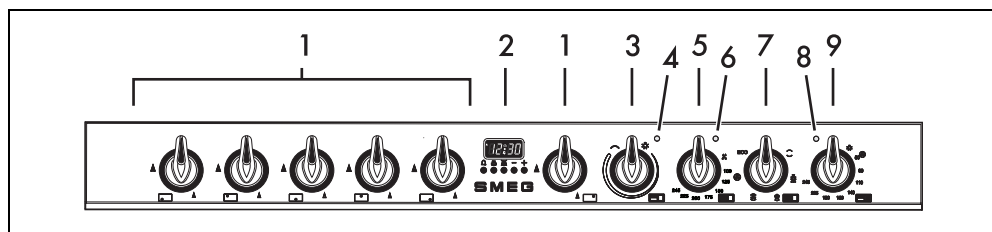
Piano cottura



AUX = Bruciatore Ausiliario

SR = Bruciatore Semi rapido

Pannello comandi



1 Manopole bruciatori del piano

Utili per accendere e regolare i bruciatori del piano. Premere e ruotare le manopole in senso antiorario sul valore per accendere i bruciatori corrispondenti. Ruotare le manopole sulla zona compresa fra il massimo e il minimo per regolare la fiamma. Riportare le manopole sulla posizione per spegnere i bruciatori.

2 Orologio programmatore

Utile per visualizzare l'ora corrente, impostare cotture programmate e timer contaminuti.



L'orologio programmatore agisce solamente sul forno multifunzione inferiore.

3 Manopola grill variabile forno ausiliario

Accende la luce all'interno del vano cottura o mette in funzione la resistenza grill ad una temperatura che va indicativamente da un minimo di 50 °C ad un massimo di 245 °C.

4 Lampada spia grill variabile forno ausiliario

Si accende per segnalare che il forno ausiliario è in fase di riscaldamento. Si spegne a temperatura raggiunta. L'intermittenza regolare indica che la temperatura impostata all'interno del forno viene mantenuta costante.

5 Manopola temperatura forno multifunzione sinistro

Tramite questa manopola è possibile selezionare la temperatura di cottura e di Vapor Clean.

Ruotare la manopola in senso orario sul valore desiderato compreso fra il minimo e il massimo.

6 Lampada spia forno multifunzione sinistro

Si accende per segnalare che il forno è in fase di riscaldamento. Si spegne a temperatura

raggiunta. L'intermittenza regolare indica che la temperatura impostata all'interno del vano cottura viene mantenuta costante.

7 Manopola funzioni forno multifunzione sinistro

Le diverse funzioni del forno sono adatte a varie modalità di cottura. Dopo aver selezionato la funzione desiderata, impostare la temperatura di cottura tramite la manopola temperatura.

8 Lampada spia forno verticale

Si accende per segnalare che il forno è in fase di riscaldamento. Si spegne a temperatura raggiunta. L'intermittenza regolare indica che la temperatura impostata all'interno del forno viene mantenuta costante.

9 Manopola funzione/temperatura forno verticale

Accende la luce all'interno del vano cottura o mette in funzione le resistenze circolari ad una temperatura che va indicativamente da un minimo di 50 °C ad un massimo di 245 °C.

Altre parti

Ripiani di posizionamento

L'apparecchio dispone di ripiani per il posizionamento di teglie e griglie a diverse altezze. Le altezze d'inserimento sono da intendersi dal basso verso l'alto (vedi Descrizione generale).

Ventola di raffreddamento

La ventola provvede a raffreddare i forni ed entra in funzione durante la cottura. Il funzionamento della ventola provoca un normale flusso d'aria che esce dalla parte posteriore dell'apparecchio e che può continuare per un breve periodo anche dopo lo



spegnimento dell'apparecchio.



Non ostruire le aperture, le fessure di ventilazione e di smaltimento del calore.

illuminazione interna

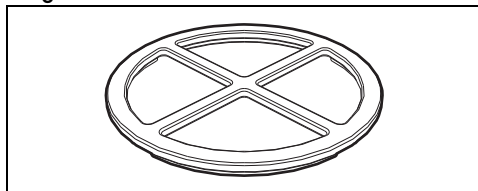
L'illuminazione interna dell'apparecchio entra in funzione:

- Forno multifunzione: quando viene selezionata una funzione qualsiasi, ad esclusione della funzione **Eco**.
- Forno ausiliario: quando la manopola del grill variabile viene ruotata sul simbolo  o sulla temperatura di cottura.
- Forno verticale: quando la manopola funzione/temperatura viene ruotata sul simbolo  o sulla temperatura di cottura.

Accessori

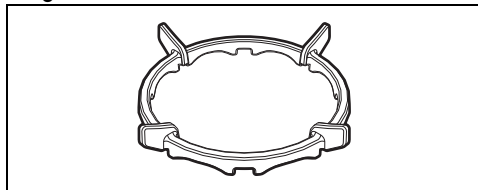
- Su alcuni modelli non tutti gli accessori sono presenti.
- Gli accessori che possono venire a contatto con gli alimenti, sono costruiti con materiali conformi a quanto prescritto dalle leggi in vigore.
- Gli accessori originali in dotazione o opzionali possono essere richiesti presso i centri assistenza autorizzati. Utilizzare solo accessori originali del costruttore.

Griglia di riduzione



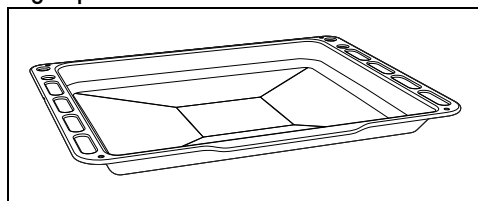
Utile per l'utilizzo di piccoli recipienti.

Griglia riduzione



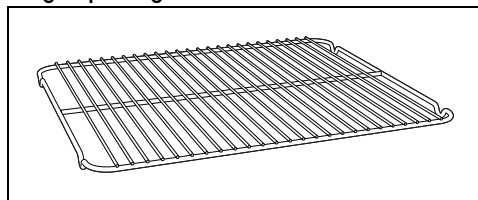
Utile per l'utilizzo di recipienti Wok.

Teglia profonda



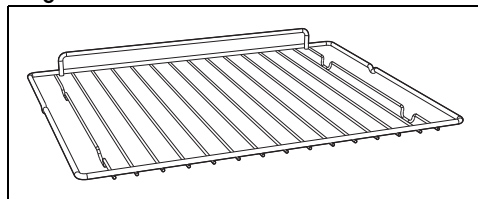
Utile per la raccolta dei grassi provenienti da alimenti appoggiati sulla griglia sovrastante e per la cottura di torte, pizze, dolci da forno, biscotti...

Griglia per teglia



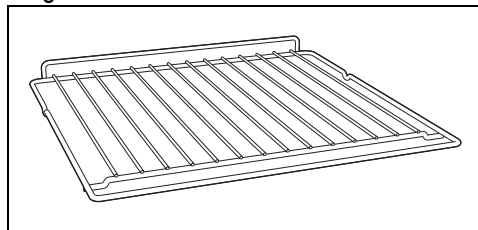
Da appoggiare sopra alla teglia, utile per la cottura di alimenti che possono sgocciolare.

Griglia



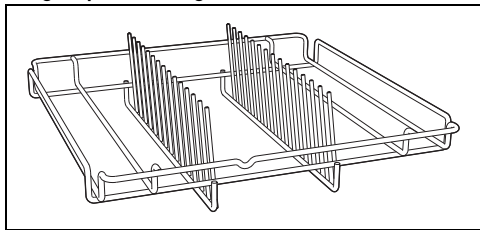
Utile per il supporto di recipienti con alimenti in cottura.

Griglia forno verticale



Utile per il supporto di recipienti con alimenti in cottura.

Griglia portastoviglie



Utile per riscaldare le stoviglie.

USO

Operazioni preliminari



Vedi Avvertenze generali di sicurezza.

- Rimuovere eventuali pellicole protettive all'esterno o all'interno dell'apparecchio e dagli accessori.
- Rimuovere eventuali etichette (ad eccezione della targhetta con i dati tecnici) da accessori e dai ripiani.
- Rimuovere e lavare tutti gli accessori dall'apparecchio (vedi capitolo "PULIZIA E MANUTENZIONE").

Primo riscaldamento

1. Impostare una cottura di almeno un ora (vedi paragrafo "Uso del forno").
2. Riscaldare il vano cottura vuoto alla massima temperatura per rimuovere eventuali residui di fabbricazione.

Durante il riscaldamento dell'apparecchio

- arieggiare il locale;
- non soggiornare.



Eseguire il ciclo di primo riscaldamento per ciascuna delle cavità presenti nell'apparecchio.

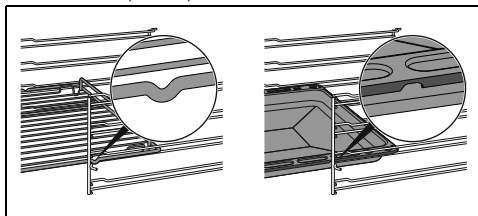
Uso degli accessori

Griglie e teglie

Griglie e teglie devono essere inserite nelle guide laterali fino al punto di arresto.

- I blocchi meccanici di sicurezza che impediscono l'estrazione accidentale della griglia devono essere rivolti verso il basso e

verso la parte posteriore del vano cottura.



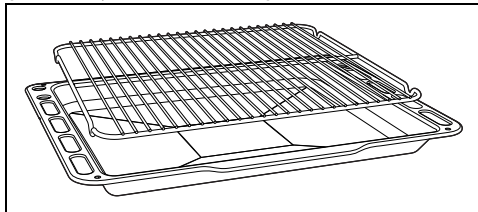
Inserire le griglie e le teglie delicatamente nel vano cottura fino al loro arresto.



Pulire le teglie prima di utilizzarle la prima volta per rimuovere eventuali residui di fabbricazione.

Griglia per teglia

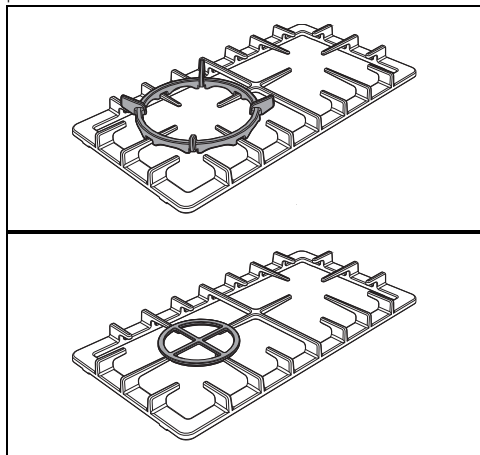
La griglia per teglia va inserita all'interno della teglia. In questo modo è possibile raccogliere il grasso separatamente dagli alimenti in cottura.



Griglie di riduzione

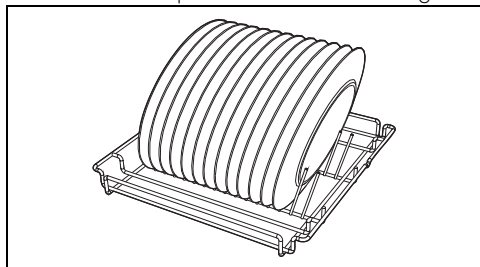
Le griglie di riduzione vanno appoggiate alle griglie del piano. Assicurarsi che siano

posizionate correttamente.



Griglia portastoviglie

1. Inserire la griglia portastoviglie senza piatti nel forno laterale sul primo ripiano.
2. Posizionare i piatti come mostrato in figura.




3. Riscaldare il forno ad una temperatura non superiore ai 50 °C per non più di 15 minuti.
4. Terminato il riscaldamento estrarre leggermente il supporto lasciandolo sulle guide.
5. Assicurarsi che il supporto sia stabile e bilanciato ed estrarre i piatti.



Utilizzare appositi guanti da forno durante la movimentazione delle stoviglie.


Uso del piano

Tutti i comandi e i controlli dell'apparecchio sono riuniti sul pannello frontale. In corrispondenza di ogni manopola è indicato il bruciatore associato. L'apparecchio è dotato di un dispositivo di accensione elettronica. È sufficiente premere e ruotare in senso antiorario la manopola sul simbolo di fiamma massima, fino ad accensione avvenuta. Se il bruciatore non si accende nei primi 15 secondi, portare la

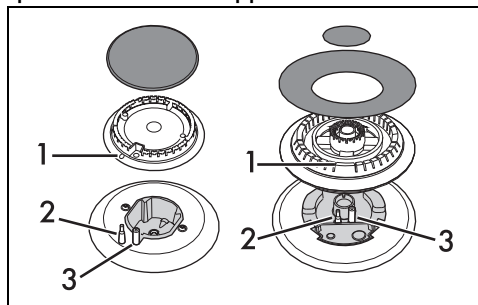
manopola su  e non tentare la riaccensione per 60 secondi. Ad accensione avvenuta, mantenere la manopola premuta per qualche secondo per consentire alla termocoppia di riscaldarsi. Può accadere che il bruciatore si spenga al momento del rilascio della manopola: significa che la termocoppia non si è riscaldata a sufficienza.

Attendere qualche istante e ripetere l'operazione. Mantenere premuta la manopola più a lungo.



In caso di spegnimento accidentale, un dispositivo di sicurezza provvede a bloccare l'uscita del gas, anche a rubinetto aperto. Riportare la manopola su  e non tentare la riaccensione per 60 secondi.

Corretta posizione delle corone spartifiamma e dei cappellotti



Prima di accendere i bruciatori del piano assicurarsi che le corone spartifiamma siano posizionate nelle proprie sedi con i rispettivi cappellotti. Fare attenzione che i fori 1 delle corone spartifiamma corrispondano con le candele 3 e le termocoppie 2.

Consigli pratici per l'uso del piano

Per un rendimento ottimale dei bruciatori, un consumo minimo di gas ed evitare di danneggiare il piano cottura, occorre usare recipienti provvisti di coperchio e proporzionati al bruciatore, onde evitare che la fiamma vada a lambirne i lati. Al momento dell'ebollizione ridurre la fiamma quanto basta a impedire la

tracimazione del liquido.

Bruciatore	Diametro del recipiente
AUX	12 - 14 cm
SR	16 - 24 cm
R	18 - 26 cm
UR2	18 - 28 cm

Uso del vano ripostiglio (ove presente)



Vedi Avvertenze generali di sicurezza.

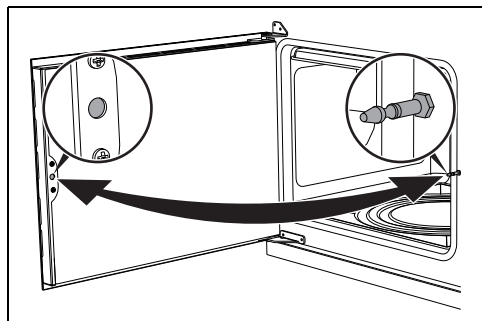
Nella parte inferiore della cucina si trova il vano ripostiglio. È accessibile tirandolo verso se stessi. Può essere utilizzato per riporre pentole o oggetti metallici necessari all'utilizzo dell'apparecchio.

Uso del forno



Vedi Avvertenze generali di sicurezza.

Apertura e chiusura porta forno multifunzione



I forni multifunzione sono dotati di una porta con apertura a "bandiera". Per aprirle, tirare la maniglia della porta verso se stessi. Per richiuderle, spingere le porte fino a sentire un "click" meccanico.




Accensione del forno

Per accendere il forno:

1. Selezionare la funzione di cottura tramite la manopola funzioni.

2. Selezionare la temperatura tramite la manopola temperatura.



Assicurarsi che l'orologio programmatore mostri il simbolo durata cottura . In caso contrario non sarà possibile accendere il forno. Premere contemporaneamente i tasti  e  per resettare l'orologio programmatore.

Elenco delle funzioni di cottura tradizionali



Su alcuni modelli non tutti le funzioni sono presenti.

STATICO



Cottura tradizionale adatta alla preparazione di una pietanza per volta. Ideale per cuocere arrostiti, carni grasse, pane, torte ripiene.

BASE TERMO-VENTILATA



Consente di terminare velocemente la cottura di cibi già cotti in superficie ma non internamente. Ideale per le quiches, adatto a qualsiasi tipo di pietanza.

GRILL



Consente di ottenere ottimi risultati di grigliatura e di gratinatura. Utilizzato a fine cottura conferisce una doratura uniforme alle pietanze.

SCONGELAMENTO RAPIDO



L'attivazione della sola ventola consente lo scongelamento rapido di qualsiasi tipo di cibo, grazie alla distribuzione uniforme di aria a temperatura ambiente all'interno del vano cottura.

VENTILATO



Cottura intensa ed omogenea. Ideale per biscotti, torte e cotture su più livelli.

TERMO-VENTILATO



Il calore si distribuisce in modo rapido e uniforme. Adatta per tutte le pietanze, ideale per cuocere su più livelli senza mescolare odori e sapori.

ECO

ECO

Questa funzione è particolarmente indicata per la cottura su singolo ripiano a bassi consumi energetici. È consigliata per tutti i tipi di alimenti tranne quelli che possono generare molta umidità (ad esempio le verdure). Per ottenere il massimo risparmio energetico e ridurre i tempi, si raccomanda di infornare gli alimenti senza preriscaldare il vano cottura.



Nella funzione ECO evitare l'apertura della porta durante la cottura.



Nella funzione ECO i tempi di cottura (e di un eventuale preriscaldamento) sono più lunghi e possono dipendere dalla quantità degli alimenti inseriti nel vano cottura.

VAPOR CLEAN (solo su alcuni modelli)



Questa funzione facilita la pulizia attraverso l'impiego del vapore generato da una piccola quantità d'acqua versata sull'apposita imbutitura posta sul fondo.

Programmatore digitale



Tasto timer contaminuti



Tasto durata cottura



Tasto fine cottura






Tasto decremento valore



Tasto incremento valore









Assicurarsi che l'orologio programmatore mostri il simbolo durata cottura , in caso contrario non sarà possibile accendere il forno. Premere contemporaneamente i tasti  e  per resettare l'orologio programmatore.

Regolazione dell'ora



Se l'ora non è impostata non è possibile accendere il forno.






Al primo utilizzo, o dopo un'interruzione di corrente, l'apparecchio presenterà sul display le cifre  lampeggianti.



1. Premere contemporaneamente i tasti  e . Il pallino tra le ore e i minuti lampeggia.
2. Tramite i tasti  e  è possibile regolare l'ora. Mantenere premuto il tasto per avanzare velocemente.
3. Attendere 5 secondi. Il pallino tra le ore e i minuti smette di lampeggiare.
4. Il simbolo  sul display indica che l'apparecchio è pronto per cominciare una cottura.

Cottura temporizzata



Per cottura temporizzata s'intende quella funzione che permette di iniziare una cottura e terminarla dopo un certo periodo impostato dall'utente.


1. Dopo aver selezionato una funzione e una temperatura di cottura, premere il tasto .
2. Agire sui tasti  o  per impostare la durata.
3. Attendere circa 5 secondi senza premere alcun tasto per attivare la funzione. Sul display comparirà l'ora corrente unitamente ai simboli  e **A**.
4. Al termine della cottura gli elementi riscaldanti vengono disattivati. Sul display, il simbolo  si spegne, il simbolo **A** lampeggia e si attiva un segnale acustico.
5. Per spegnere il segnale acustico è sufficiente premere un tasto qualsiasi dell'orologio programmatore.

6. Premere contemporaneamente i tasti  e  per resettare l'orologio programmatore.





Non è possibile impostare durate di cottura superiori alle 10 ore.



Per mostrare il tempo restante di cottura premere il tasto .









Per azzerare la programmazione impostata premere contemporaneamente i tasti  e . Sarà successivamente necessario procedere allo spegnimento manuale del forno.



Cottura programmata



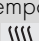

Per cottura programmata s'intende quella funzione che permette di terminare una cottura temporizzata, ad un orario stabilito dall'utente.

1. Impostare una durata di cottura come descritto nel paragrafo precedente Cottura temporizzata.
2. Premere il tasto . Sul display comparirà l'ora di fine cottura (ora corrente più durata cottura).
3. Agire sui tasti  o  per impostare l'ora di fine cottura.
4. Attendere circa 5 secondi senza premere alcun tasto per attivare la funzione. Sul display comparirà l'ora corrente unitamente al simbolo .
5. Al termine della cottura gli elementi riscaldanti vengono disattivati. Sul display, il simbolo  si spegne, il simbolo  lampeggia e si attiva una suoneria.



Per azzerare la programmazione impostata premere contemporaneamente i tasti  e . Sarà successivamente necessario procedere allo spegnimento manuale del forno.










Per mostrare il tempo restante di cottura premere il tasto .
Per mostrare l'ora di fine cottura premere il tasto .

Timer contaminuti




Il timer contaminuti non interrompe la cottura, ma avvisa l'utente quando sono trascorsi i minuti impostati.

Il timer contaminuti può essere attivato in qualsiasi momento.

1. Premere il tasto  il display mostra  e la spia  lampeggiante.
2. Agire sui tasti  o  per impostare la durata.
3. Attendere circa 5 secondi senza premere alcun tasto per terminare la regolazione del contaminuti. Sul display compaiono l'ora corrente ed i simboli  e .


Un segnale acustico entrerà in funzione al termine del tempo impostato.

4. Premere il tasto decremento  per spegnere il segnale acustico.





È possibile impostare timer contaminuti da 1 minuto fino ad un massimo di 23 ore e 59 minuti.




Per visualizzare il tempo residuo premere il tasto .

Cancellazione dei dati impostati

Premere contemporaneamente i tasti  e  per azzerare le programmazioni impostate.

Impostare il volume del segnale acustico

Il segnale acustico può essere variato di 3 tonalità.

Mentre è in funzione il segnale acustico, premere il tasto  per cambiare impostazione.

Consigli per la cottura

Consigli generali

- Utilizzare una funzione ventilata per ottenere una cottura uniforme su più livelli.
- Aumentare le temperature non abbrevia i tempi di cottura (il cibo potrebbe risultare molto cotto all'esterno e poco cotto

all'interno).

Consigli per la cottura di carni

- I tempi di cottura, variano a seconda dello spessore, della qualità del cibo e dal gusto del consumatore.
- Girare l'alimento per rosolare entrambe i lati.
- Utilizzare un termometro per carni durante la cottura di arrostiti, oppure semplicemente premere con un cucchiaino sull'arrosto. Se questo risulta sodo è pronto, diversamente deve essere cotto ancora per qualche minuto.

Consigli per le cotture con Grill

- La grigliatura di carni può essere effettuata sia a forno freddo, sia a forno preriscaldato se si desidera cambiare l'effetto della cottura.
- Nella funzione Grill ventilato (se presente), è raccomandato il preriscaldamento del vano cottura prima della grigliatura.
- Si raccomanda la disposizione del cibo al centro della griglia.
- Nella funzione Grill, si consiglia di impostare la temperatura sul valore più alto per ottimizzare la cottura.

Consigli per la cottura di dolci e biscotti

- Utilizzare preferibilmente stampi scuri di metallo: aiutano ad assorbire meglio il calore.
- La temperatura e la durata di cottura dipendono dalla qualità e dalla consistenza dell'impasto.
- Per verificare se il dolce è cotto all'interno: al termine della cottura, infilare uno stuzzicadenti nel punto più alto di esso. Se la pasta non si attacca allo stuzzicadenti, il dolce è cotto.

- Se il dolce si affloscia quando viene sfornato, nella successiva cottura diminuire la temperatura impostata di circa 10°C selezionando eventualmente un tempo maggiore di cottura.

Consigli per le cotture su due ripiani:

- Consigliamo di munirsi di 2 griglie (possono essere richieste presso i centri assistenza autorizzati).
- Per agevolare il flusso dell'aria, posizionare gli stampi/casseroles al centro delle griglie ed assicurarsi che la loro larghezza/diametro non superi i 30 cm.
- Posizionare le griglie tenendo un livello vuoto tra una e l'altra.
- A seconda dell'alimento e dell'aumento di carico all'interno della cavità, la cottura su due livelli potrebbe richiedere qualche minuto in più di cottura rispetto ad un singolo ripiano.
- Le funzioni indicate per la cottura su due ripiani sono TERMO-VENTILATO e BASE TERMO-VENTILATA.

Consigli per scongelamento e lievitazione

- Posizionare gli alimenti congelati privi di confezione, in un contenitore senza coperchio sul primo ripiano del vano cottura.
- Evitare la sovrapposizione degli alimenti.
- Per scongelare la carne, utilizzare una griglia riposta sul secondo livello ed una teglia posta sul primo livello. In questo modo il cibo non resta a contatto con il liquido di scongelamento.
- Le parti più delicate possono essere coperte con una pellicola di alluminio.
- Per una buona lievitazione, posizionare sul fondo del vano cottura un contenitore contenente acqua.

Tabella indicativa delle cotture (forno multifunzione)

Pietanze	Peso (Kg)	Funzione	Ripiano	Temp. (°C)	Tempo (minuti)
Lasagne	3 - 4	STATICO	1	220 - 230	45 - 50
Pasta al forno	3 - 4	STATICO	1	220 - 230	45 - 50
Arrosto di vitello	2	TERMO-VENTILATO	2	180 - 190	90 - 100
Lonza di maiale	2	TERMO-VENTILATO	2	180 - 190	70 - 80

I tempi indicati in tabella non comprendono i tempi di preriscaldamento e sono indicativi.

Pietanze	Peso (Kg)	Funzione	Ripiano	Temp. (°C)	Tempo (minuti)	
Salsicce	1,5	GRILL VENTILATO	3	260	15	
Roast beef	1	TERMO-VENTILATO	2	200	40 - 45	
Coniglio arrosto	1,5	TERMO-VENTILATO	2	180 - 190	70 - 80	
Fesa di tacchino	3	TERMO-VENTILATO	2	180 - 190	110 - 120	
Coppa al forno	2 - 3	TERMO-VENTILATO	2	180 - 190	170 - 180	
Pollo arrosto	1,2	TERMO-VENTILATO	2	180 - 190	65 - 70	
					Lato 1	Lato 2
Bracirole di maiale	1,5	GRILL VENTILATO	3	260	15	5
Costine	1,5	GRILL VENTILATO	3	260	10	10
Pancetta di maiale	0,7	GRILL	4	260	7	8
Filetto di maiale	1,5	GRILL VENTILATO	3	260	10	5
Filetto di manzo	1	GRILL	4	260	10	7
Trota salmonata	1,2	TERMO-VENTILATO	2	160 - 170	35 - 40	
Coda di rospo	1,5	TERMO-VENTILATO	2	160 - 170	60 - 65	
Rombo	1,5	TERMO-VENTILATO	2	160 - 170	45 - 50	
Pizza	1	VENTILATO	2	260	8 - 9	
Pane	1	TERMO-VENTILATO	2	190 - 200	25 - 30	
Focaccia	1	TERMO-VENTILATO	2	180 - 190	20 - 25	
Ciambella	1	TERMO-VENTILATO	2	160	55 - 60	
Crostata	1	STATICO	2	170	30 - 40	
Torta di ricotta	1	TERMO-VENTILATO	2	160 - 170	55 - 60	
Tortellini farciti	1	TERMO-VENTILATO	2	160	20 - 25	
Torta paradiso	1,2	TERMO-VENTILATO	2	160	55 - 60	
Bigné	1,2	TERMO-VENTILATO	2	180	80 - 90	
Pan di Spagna	1	TERMO-VENTILATO	2	150 - 160	55 - 60	
Torta di riso	1	TERMO-VENTILATO	2	160	55 - 60	
Brioches	0,6	TERMO-VENTILATO	2	160	30 - 35	

I tempi indicati in tabella non comprendono i tempi di preriscaldamento e sono indicativi.

Tabella indicativa delle cotture (forno ausiliario)

Pietanze	Peso (Kg)	Funzione	Ripiano	Temp. (°C)	Tempo (minuti)	
Salsicce	1,5	GRILL	2	MAX	13 - 15	
					Lato 1	Lato 2
Braciole di maiale	1,5	GRILL	2	MAX	15	5
Costine	1,5	GRILL	2	MAX	10	10
Pancetta di maiale	0,7	GRILL	2	MAX	7	8
Filetto di maiale	1,5	GRILL	2	MAX	10	5
Filetto di manzo	1	GRILL	2	MAX	10	7

I tempi indicati in tabella non comprendono i tempi di preriscaldamento e sono indicativi.

Tabella indicativa delle cotture (forno verticale)

Pietanze	Peso (Kg)	Funzione	Ripiano	Temp. (°C)	Tempo (minuti)
Pollo arrosto	1,1 x 4	TERMO-VENTILATO	2-4-6-8	190	80
Pizza surgelata	0,3 x 4	TERMO-VENTILATO	2-4-6-8	230	10
Focaccia	0,5 x 4	TERMO-VENTILATO	2-4-6-8	180	35 - 40
Fette di pane tostato	0,2 x 4	TERMO-VENTILATO	2-4-6-8	180	3 - 5
Brioches	4 per ripiano	TERMO-VENTILATO	2-4-6-8	160	30 - 35
Biscotti	0,2 x 4	TERMO-VENTILATO	2-4-6-8	160	20 - 23
Torta paradiso	1 x 4	TERMO-VENTILATO	2-4-6-8	160	60

I tempi indicati in tabella non comprendono i tempi di preriscaldamento e sono indicativi.

PULIZIA E MANUTENZIONE

Pulizia dell'apparecchio



Vedi Avvertenze generali di sicurezza.

Pulizia delle superfici

Per una buona conservazione delle superfici occorre pulirle regolarmente al termine di ogni utilizzo, dopo averle lasciate raffreddare.

Pulizia ordinaria giornaliera

Usare sempre e solo prodotti specifici che non contengano abrasivi o sostanze acide a base

di cloro.

Versare il prodotto su un panno umido e passare sulla superficie, risciacquare accuratamente e asciugare con uno straccio morbido o con un panno in microfibra.

Macchie di cibo o residui

Evitare nel modo più assoluto l'uso di spugne in acciaio e raschietti taglienti per non danneggiare le superfici.

Usare i normali prodotti, non abrasivi, eventualmente con l'ausilio di utensili in legno o materiale plastico. Risciacquare accuratamente

e asciugare con uno straccio morbido o con un panno in microfibra.

Evitare di lasciar seccare all'interno dell'apparecchio residui di cibo a base zuccherina (es. marmellata), perché potrebbero rovinare lo smalto all'interno dell'apparecchio.

Pulizia del piano cottura

Griglie del piano cottura

Estrarre le griglie e pulirle in acqua tiepida e detersivo non abrasivo. Togliere con cura ogni incrostazione. Asciugarle e riposizionarle sul piano cottura.



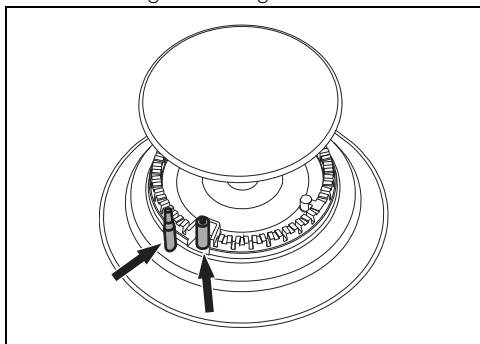
Il continuo contatto delle griglie con la fiamma può provocare nel tempo un'alterazione dello smalto in prossimità delle aree esposte al calore. Si tratta di un fenomeno del tutto naturale che non pregiudica affatto la funzionalità di questo componente.

Corona spartifiamma e cappellotti

Le corone spartifiamma ed i cappellotti sono estraibili per facilitarne la pulizia. Lavarli in acqua calda e detersivo non abrasivo. Togliere con cura ogni incrostazione e attendere che siano perfettamente asciutti. Rimontare le corone spartifiamma, assicurandosi che siano posizionate nelle proprie sedi con i rispettivi cappellotti.

Candelette e termocoppie

Per un buon funzionamento, le candelette d'accensione e le termocoppie devono essere sempre ben pulite. Controllarle frequentemente e se necessario pulirle con uno straccio umido. Eventuali residui secchi vanno rimossi con uno stecchino di legno o un ago.



Manopole



Per la pulizia delle manopole non utilizzare prodotti aggressivi contenenti alcool o prodotti per la pulizia dell'acciaio e del vetro, poiché potrebbero provocare danni permanenti.

Le manopole vanno pulite con un panno morbido, inumidito con acqua tiepida ed asciugate accuratamente. Possono essere estratte tirandole dalla loro sede.

Pulizia della porta

Pulizia dei vetri porta

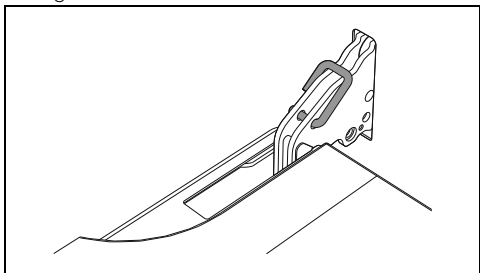
Si consiglia di mantenere i vetri porta sempre ben puliti. Utilizzare carta assorbente da cucina. In caso di sporco persistente, lavare con una spugna umida e detergente comune.

Smontaggio della porta (solo forno ausiliario)

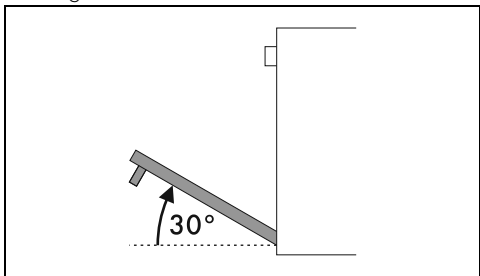
Per facilitare le operazioni di pulizia è consigliabile rimuovere la porta e posizionarla su un canovaccio.

Per rimuovere la porta, procedere come segue:

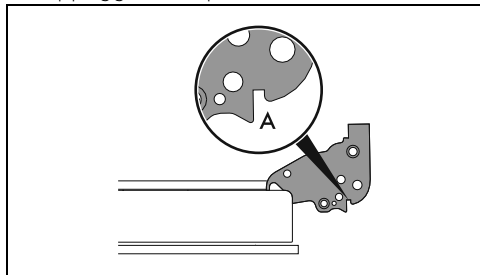
1. Aprire completamente la porta e inserire due pernetti nei fori delle cerniere indicati in figura.



2. Afferrare la porta ai due lati con entrambe le mani, sollevarla verso l'alto formando un angolo di circa 30° ed estrarla.



3. Per rimontare la porta inserire le cerniere nelle apposite fessure poste sul forno assicurandosi che le scanalature **A** si appoggino completamente alle fessure.



4. Abbassare la porta verso il basso e una volta posizionata rimuovere i pernetti dai fori delle cerniere.

Smontaggio dei vetri interni

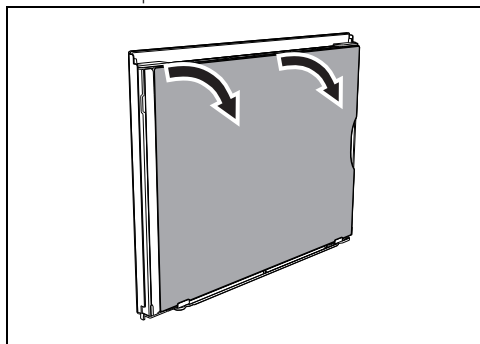
Per facilitare le operazioni di pulizia, i vetri interni che compongono la porta possono essere smontati.



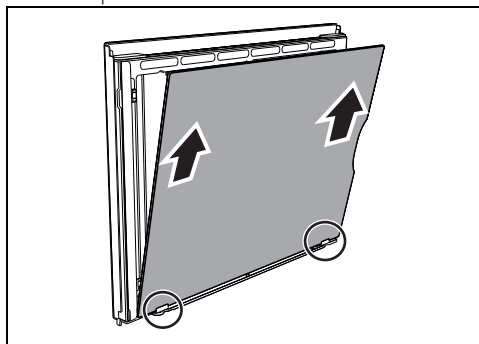
Per la pulizia utilizzare carta assorbente da cucina. In caso di sporco persistente, lavare con una spugna umida e detergente neutro.

Porta forno multifunzione

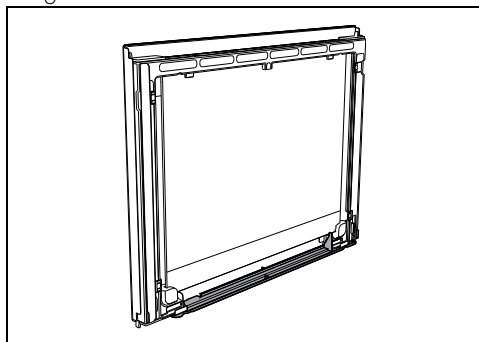
1. Rimuovere il vetro interno tirandolo delicatamente nella parte superiore seguendo il movimento indicato dalle frecce, così da sganciare i 4 perni dalle loro sedi sulla porta.



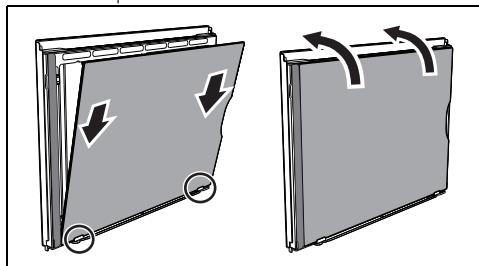
2. Successivamente tirare il vetro verso l'alto, facendo attenzione alle staffe nella base della porta.



3. Dopo aver rimosso il vetro interno è possibile accedere al listello raccogli gocce.



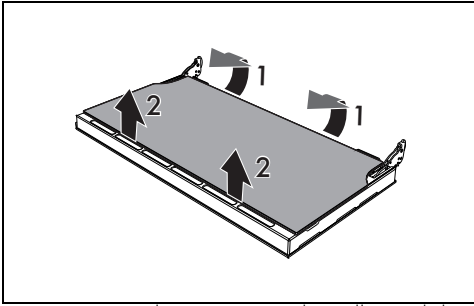
4. Dopo la pulizia, riposizionare il vetro interno nelle staffe. Fare attenzione a centrare ed incastrare i 4 perni nelle loro sedi sulla porta, aiutarsi con i listelli posti a destra e sinistra per un incastro ottimale.



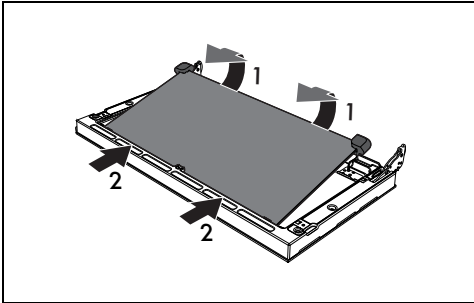
Porta forno ausiliario

1. Rimuovere il vetro interno tirandolo delicatamente verso l'alto nella parte posteriore seguendo il movimento indicato dalle frecce (1).
2. Successivamente tirare il vetro verso l'alto nella parte anteriore (2). In tal modo, i 4

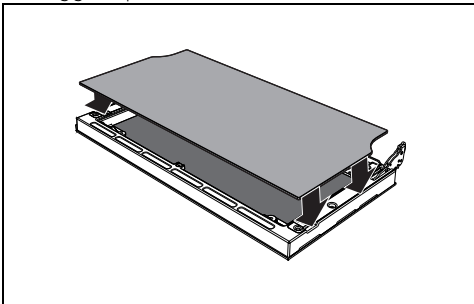
perni fissati al vetro si sganciano dalle loro sedi sulla porta.



3. Rimuovere il vetro intermedio sollevandolo verso l'alto.



4. Dopo la pulizia, reinsertare i vetri intermedi.
5. Riposizionare il vetro interno, fare attenzione a centrare ed incastrare i 4 perni nelle loro sedi sulla porta applicando una leggera pressione.



Pulizia del vano cottura

Per una buona conservazione del vano cottura occorre pulirlo regolarmente dopo averlo lasciato raffreddare.

Evitare di lasciar seccare all'interno del vano cottura residui di cibo perché potrebbero rovinare lo smalto.

Prima di ogni pulizia estrarre tutte le parti rimovibili.

Per facilitare le operazioni di pulizia, si consiglia di smontare:

- la porta;
- i telai supporto griglie/teglie.



In caso di utilizzo di prodotti di pulizia specifici, si consiglia di far funzionare l'apparecchio alla massima temperatura per circa 15/20 minuti, al fine di eliminare eventuali residui.

Asciugatura

La cottura delle pietanze genera umidità all'interno del vano cottura. Questo è un fenomeno del tutto normale che non compromette il corretto funzionamento dell'apparecchio.

Alla fine di ogni cottura:

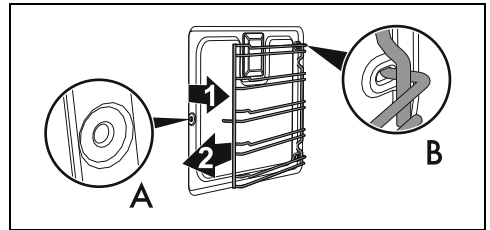
1. lasciar raffreddare l'apparecchio;
2. rimuovere lo sporco dal vano cottura;
3. asciugare il vano cottura con un panno morbido;
4. lasciare la porta aperta il tempo necessario affinché il vano cottura si asciughi completamente.

Rimozione dei telai supporto griglie/teglie

La rimozione dei telai supporto griglie/teglie permette un'ulteriore facilità di pulizia delle parti laterali.

Per rimuovere i telai supporto griglie/teglie:

- Tirare il telaio verso l'interno del vano cottura in modo da sganciarlo dall'incastro A, successivamente sfilarlo dalle sedi poste sul retro B.



- Al termine della pulizia ripetere le operazioni appena descritte per riposizionare i telai supporto griglie/teglie.

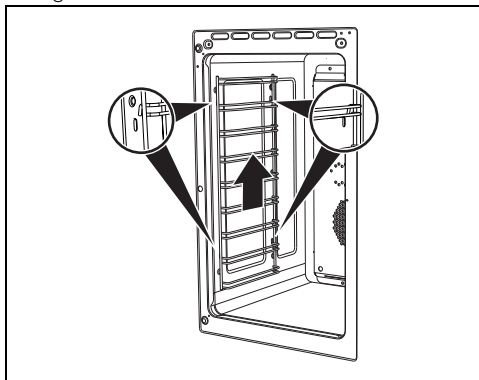
Rimozione dei telai supporto griglie/teglie forno verticale

La rimozione dei telai supporto griglie/teglie permette un'ulteriore facilità di pulizia delle parti laterali.

Per rimuovere i telai supporto griglie/teglie:


- Tirare il telaio verso l'alto in modo da

sganciarlo dalle sedi laterali.



- Al termine della pulizia ripetere le operazioni appena descritte per riposizionare i telai supporto griglie/teglie.

Pulizia della parte superiore della cavità (solo su alcuni modelli/cavità)

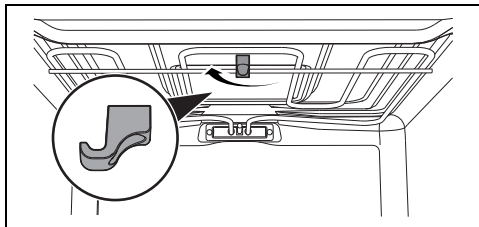
 Vedi Avvertenze generali di sicurezza.

 **Uso non corretto**
Rischio di danni all'apparecchio

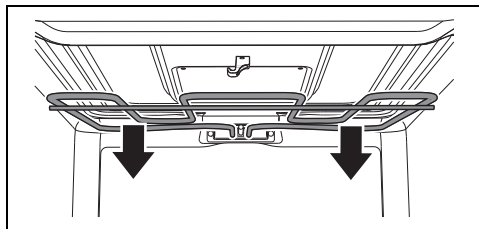
- Non flettere eccessivamente la resistenza durante la fase di pulizia.

L'apparecchio è dotato di una resistenza basculante che permette di agevolare la pulizia della parte superiore del vano cottura.

1. Sollevare leggermente la resistenza superiore e ruotare il fermo di 90° per liberare la resistenza.



2. Abbassare la resistenza delicatamente fino al suo arresto.



3. Al termine delle operazioni di pulizia riportare la resistenza in posizione e ruotare il fermo per agganciarla.

Vapor Clean (solo su alcuni modelli)



Vedi Avvertenze generali di sicurezza.



La funzione Vapor Clean è un procedimento di pulizia assistita che facilita la rimozione della sporcizia. Grazie a questo procedimento è possibile pulire l'interno del forno con estrema facilità. I residui di sporco vengono ammorbiditi dal calore e dal vapore acqueo facilitando la loro successiva rimozione.

Operazioni preliminari

Prima di avviare il Vapor Clean:

- Rimuovere tutti gli accessori all'interno del vano cottura.
- Se presente, rimuovere la sonda di temperatura.
- Se presenti, rimuovere i pannelli autopulenti.
- Versare circa 120cc di acqua sul fondo del vano cottura. Prestare attenzione a non fuoriuscire dall'incavo.
- Mediante un nebulizzatore a spruzzo, nebulizzare una soluzione di acqua e detersivo per i piatti all'interno del vano cottura. Dirigere lo spruzzo verso le pareti laterali, verso l'alto, il basso e verso il deflettore.



Si consiglia di effettuare al massimo 20 nebulizzazioni.






Non spruzzare sul deflettore se questo è rivestito di materiale autopulente.

- Chiudere la porta.
- Durante il ciclo di pulizia assistita lavare

separatamente i pannelli autopulenti (se presenti) precedentemente rimossi con acqua tiepida e poco detersivo.

Impostazione della Vapor Clean


1. Ruotare la manopola funzioni sul simbolo  o  (ove presente).
2. Ruotare la manopola temperatura sul simbolo .
3. Lasciare agire il ciclo di pulizia per 18 minuti.


Termine della Vapor Clean

1. Ruotare la manopola funzioni sulla posizione 0 per uscire dalla funzione.
2. Aprire la porta e agire sullo sporco meno ostinato con un panno in microfibra.
3. Sulle incrostazioni più resistenti utilizzare una spugna antigraffio con filamenti in ottone.
4. In caso di residui di grasso, è possibile utilizzare prodotti specifici per la pulizia dei forni.
5. Rimuovere l'acqua residua all'interno del vano cottura.
6. Se presenti, riposizionare i pannelli autopulenti ed i telai supporto griglie/teglie.

Per una maggiore igiene e per evitare che gli alimenti acquisiscano odori sgradevoli:

- si consiglia di effettuare un asciugatura del vano cottura mediante una funzione ventilata a 160°C per circa 10 minuti.
- In caso di presenza dei pannelli autopulenti, si consiglia di effettuare un asciugatura del vano cottura con contemporaneo ciclo di catalisi.

 Si consiglia l'uso di guanti in gomma durante queste operazioni.

 Per facilitare la pulizia manuale delle parti più difficili da raggiungere, si consiglia di rimuovere la porta.

Manutenzione straordinaria

Consigli per la manutenzione della guarnizione

La guarnizione deve essere morbida ed elastica.

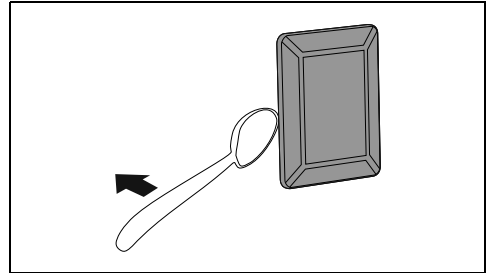
- Per mantenere pulita la guarnizione utilizzare una spugna non abrasiva e lavare con acqua tiepida.

Sostituzione della lampada di illuminazione interna



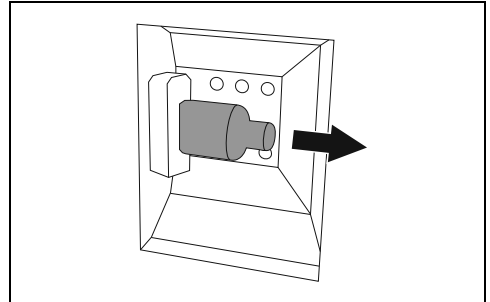
Tensione elettrica
Pericolo di folgorazione

- Disattivare l'alimentazione elettrica dell'apparecchio.
 - Utilizzare guanti protettivi.
1. Rimuovere tutti gli accessori all'interno del vano cottura.
 2. Rimuovere i telai di supporto griglie/teglie.
 3. Rimuovere il coperchio della lampada tramite un utensile (ad esempio un cucchiaino).



Fare attenzione a non graffiare lo smalto della parete del vano cottura.

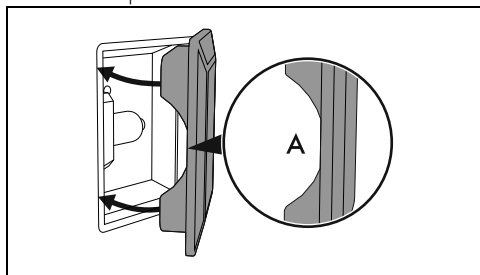
4. Sfilare e rimuovere la lampada.



Non toccare la lampada alogena direttamente con le dita, ma munirsi di una copertura isolante.

5. Sostituire la lampada con una simile (40W).

6. Rimontare il coperchio. Lasciare la sagomatura interna del vetro (A) rivolta verso la porta.



7. Premere a fondo il coperchio in modo che aderisca perfettamente al portalampada.

INSTALLAZIONE



Per l'installazione in UK, fare riferimento al foglietto in dotazione "Local installation specification for UK gas appliances".



L'apparecchio deve essere installato da un tecnico qualificato e secondo le norme vigenti.

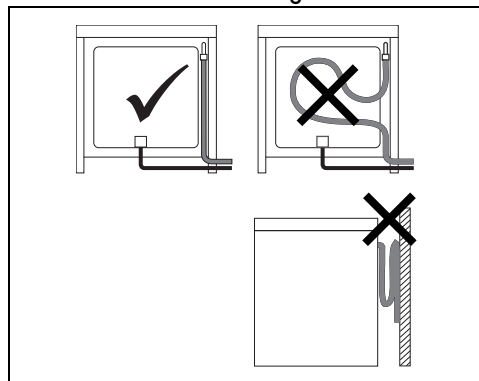
Collegamento gas



Vedi Avvertenze generali di sicurezza.

Il collegamento alla rete del gas può essere effettuato con un tubo flessibile in acciaio a parete continua nel rispetto delle prescrizioni stabilite dalla norma vigente. Per l'alimentazione con altri tipi di gas, vedere al capitolo "Adattamento ai diversi tipi di gas". Il raccordo gas dell'apparecchio è filettato 1/2" gas esterno (ISO 228-1).

Allacciamento con tubo in gomma



Verificare che tutte le condizioni seguenti siano rispettate:

- che il tubo sia fissato al portagomma con fascette di sicurezza;
- che in nessun punto del suo percorso il tubo venga a contatto con pareti calde (max. 50 °C);
- che il tubo non sia soggetto ad alcuno sforzo di trazione o tensione e non presenti curve strette o strozzature;
- che il tubo non venga a contatto con corpi taglienti o spigoli vivi;
- se il tubo non è perfettamente a tenuta ed è causa di dispersione di gas nell'ambiente, non tentare di ripararlo: sostituirlo con un tubo nuovo;
- verificare che i termini di scadenza del tubo, serigrafati sullo stesso, non siano stati

superati.

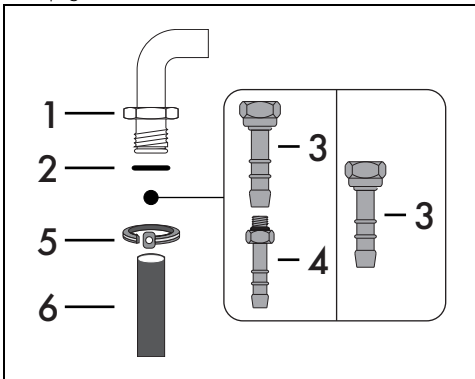


Il collegamento con tubo in gomma conforme alla norma vigente può essere realizzato solamente se il tubo è ispezionabile per tutta la sua lunghezza.



Il diametro interno del tubo deve essere di 8 mm per il Gas Liquido e 13 mm per il Gas Metano e per il Gas Città.

Eeguire il collegamento alla rete del gas utilizzando un tubo in gomma conforme alle caratteristiche indicate dalla norma vigente (verificare che la sigla di tale norma sia stampigliata sul tubo).



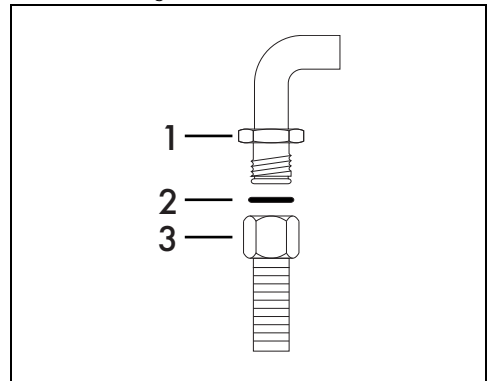
Avvitare accuratamente il portagomma 3 al raccordo gas 1 (filetto 1/2" ISO 228-1) dell'apparecchio interponendo la guarnizione 2. A seconda del diametro del tubo gas utilizzato è possibile avvitare anche il portagomma 4 al portagomma 3.

Dopo aver serrato il o i portagomma calzare il tubo gas 6 sul portagomma e fissarlo con la fascetta 5 conforme alla norma vigente.

Allacciamento con tubo flessibile in acciaio

Eeguire il collegamento alla rete del gas utilizzando un tubo flessibile in acciaio a parete continua conforme alle caratteristiche indicate

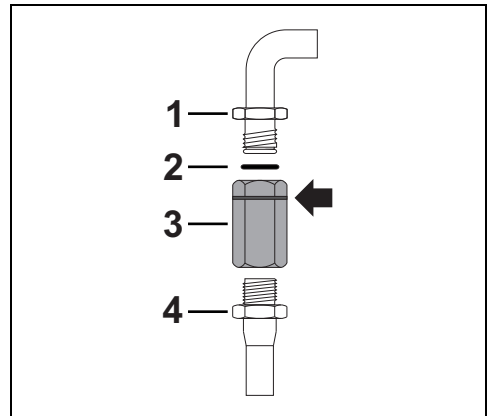
dalla norma vigente.



Avvitare accuratamente il raccordo 3 al raccordo gas 1 dell'apparecchio interponendo sempre la guarnizione 2 in dotazione.

Allacciamento con tubo flessibile in acciaio con attacco a baionetta

Eeguire il collegamento alla rete del gas utilizzando un tubo flessibile in acciaio con attacco a baionetta conforme a B.S. 669.

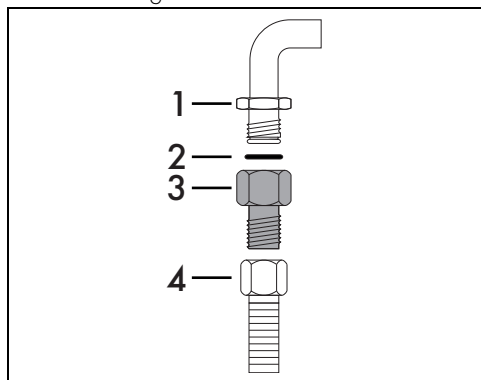


Applicare del materiale isolante sul filetto del tubo gas 4 ed avvitarsi l'adattatore 3. Avvitare il blocco al raccordo mobile 1 dell'apparecchio interponendo sempre la guarnizione 2 in dotazione.

Allacciamento con tubo flessibile in acciaio con raccordo conico

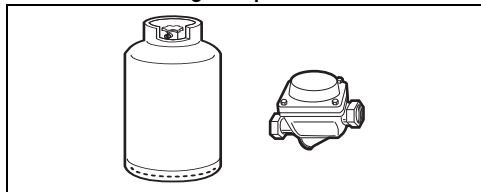
Eeguire il collegamento alla rete del gas utilizzando un tubo flessibile in acciaio a parete continua conforme alle caratteristiche indicate

dalla norma vigente.



Avvitare accuratamente il raccordo 3 al raccordo gas 1 (filetto 1/2" ISO 228-1) dell'apparecchio interponendo sempre la guarnizione 2 in dotazione. Applicare del materiale isolante sul filetto del raccordo 3, dopodiché avvitare il tubo flessibile in acciaio 4 al raccordo 3.

Allacciamento al gas liquido



Utilizzare un regolatore di pressione e realizzare il collegamento sulla bombola nel rispetto delle prescrizioni stabilite dalle norme vigenti.

La pressione di alimentazione deve rispettare i valori indicati nelle "Tabelle caratteristiche bruciatori ed ugelli".

Ventilazione nei locali

L'apparecchio deve essere installato in locali permanentemente ventilati, come previsto dalle norme vigenti. Nel locale in cui è installato l'apparecchio deve poter affluire tanta aria quanta ne viene richiesta dalla regolare combustione del gas e dal necessario ricambio del locale stesso. Le prese di immissione aria, protette da griglie, devono essere opportunamente dimensionate secondo le norme vigenti e collocate in modo da non essere ostruite, neppure in parte.

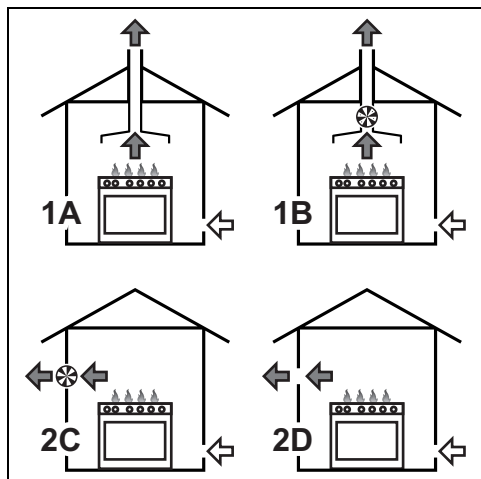
Il locale deve essere mantenuto adeguatamente ventilato per eliminare il calore e l'umidità prodotti dalle cotture: in particolare, dopo un uso prolungato, è consigliabile aprire

una finestra o aumentare la velocità di eventuali ventilatori.

Scarico dei prodotti della combustione

Lo scarico dei prodotti della combustione può essere assicurato tramite cappe collegate ad un camino a tiraggio naturale di sicura efficienza oppure mediante aspirazione forzata. Un efficiente sistema di aspirazione richiede un'accurata progettazione da parte di uno specialista abilitato ad eseguirlo, nel rispetto delle posizioni e le distanze indicate dalle norme.

Al termine dell'intervento l'installatore dovrà rilasciare il certificato di conformità.



- 1 Evacuazione a mezzo di una cappa
- 2 Evacuazione in assenza di una cappa
- A Evacuazione in camino singolo a tiraggio naturale
- B Evacuazione in camino singolo con elettroventilatore
- C Evacuazione direttamente in atmosfera esterna con elettroventilatore a parete o a vetro
- D Evacuazione direttamente in atmosfera esterna a parete



Aria



Prodotti della combustione



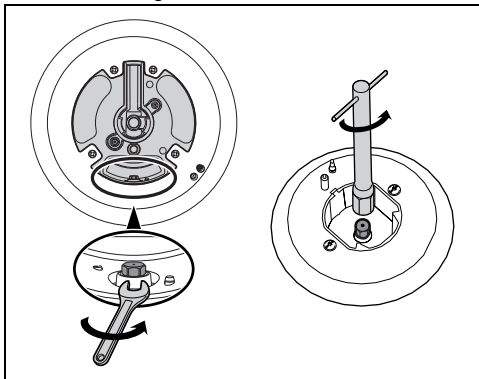
Elettroventilatore

Adattamento ai diversi tipi di gas

Nel caso di funzionamento con altri tipi di gas

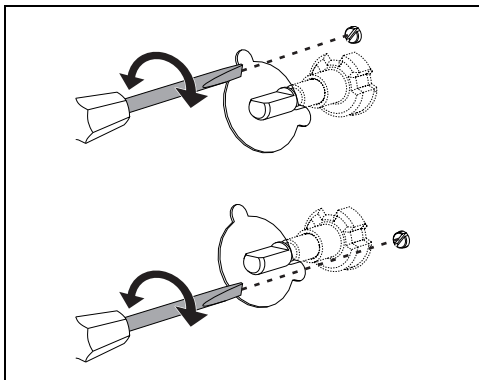
occorre sostituire gli ugelli sui bruciatori e regolare la fiamma minima dei rubinetti gas.

Sostituzione ugelli



1. Rimuovere le griglie, i cappellotti e le corone spartifiamma per accedere alle coppe dei bruciatori.
2. Sostituire gli ugelli tramite una chiave di 7mm secondo il gas da impiegare (vedi, "Tabelle caratteristiche bruciatori ed ugelli").
3. Riposizionare correttamente i bruciatori nelle sedi appropriate.

Regolazione del minimo per gas metano o città



Tipologie di gas e Paesi di appartenenza

Tipologia di gas		IT	GB IE	FR BE	ES	PT	RU	SE DK	FI NO	PL	HU
1 Gas Metano G20											
G20	20 mbar	•	•		•	•	•	•	•	•	
G20/25	20/25 mbar			•							
2 Gas Metano G20											
G20	25 mbar										•
3 Gas Metano G25.1											
G25.1	25 mbar										•

Accendere il bruciatore e portarlo sulla posizione minima. Estrarre la manopola del rubinetto gas e agire sulla vite di regolazione a lato dell'astina del rubinetto (a seconda dei modelli), fino ad ottenere una fiamma minima regolare.

Rimontare la manopola e verificare la stabilità della fiamma del bruciatore. Ruotare rapidamente la manopola dalla posizione di massimo a quella di minimo: la fiamma non dovrà spegnersi. Ripetere l'operazione su tutti i rubinetti gas.

Regolazione del minimo per gas liquido

Avvitare completamente in senso orario la vite alloggiata a lato dell'astina del rubinetto.



Dopo l'adattamento ad un gas differente da quello regolato in fabbrica, sostituire l'etichetta regolazione gas applicata ad esso con quella corrispondente al nuovo gas. L'etichetta è inserita all'interno della busta ugelli (ove presente).

Lubrificazione dei rubinetti gas

Col tempo può accadere che i rubinetti gas presentino difficoltà di rotazione bloccandosi. Provvedere alla loro pulizia interna e sostituirne il grasso lubrificante.



La lubrificazione dei rubinetti gas deve essere eseguita da un tecnico specializzato.

Tipologia di gas	IT	GB IE	FR BE	ES	PT	RU	SE DK	FI NO	PL	HU
4 Gas Metano G2.350										
G2.350 13 mbar									•	
5 Gas Liquido G30/31										
G30/31 28-30/37 mbar	•	•	•	•	•	•				
G30/31 30/30 mbar							•	•		•
6 Gas Liquido G30/31										
G30/31 37 mbar									•	
7 Gas Città G110										
G110 8 mbar	•						•			

In base al paese d'installazione è possibile individuare le tipologie di gas disponibili. Riferirsi al numero dell'intestazione per individuare nelle "Tabelle caratteristiche bruciatori ed ugelli" i valori corretti.

Tabelle caratteristiche bruciatori ed ugelli

1 Gas Metano G20 - 20 mbar	AUX	SR	R	UR2
Portata termica nominale (kW)	1.0	1.8	2.9	4.2
Diametro ugello (1/100 mm)	72	97	115	145
Precamera (stampata su ugello)	(X)	(Z)	(Y)	(F3)
Portata ridotta (W)	400	500	800	1200
2 Gas Metano G20 - 25 mbar	AUX	SR	R	UR2
Portata termica nominale (kW)	1.1	1.8	2.9	4.2
Diametro ugello (1/100 mm)	72	94	110	145
Precamera (stampata su ugello)	(X)	(Z)	(H8)	(H3)
Portata ridotta (W)	400	500	800	1200
3 Gas Metano G25.1 - 25 mbar	AUX	SR	R	UR2
Portata termica nominale (kW)	1.1	1.8	3.0	4.1
Diametro ugello (1/100 mm)	77	100	134	152
Precamera (stampata su ugello)	(F1)	(Y)	(F3)	(F3)
Portata ridotta (W)	400	500	800	1200
4 Gas Metano G2.350 - 13 mbar	AUX	SR	R	UR2
Portata termica nominale (kW)	1.0	1.75	2.9	3.7
Diametro ugello (1/100 mm)	94	120	165	190
Precamera (stampata su ugello)	(Y)	(Y)	(F3)	(F3)
Portata ridotta (W)	400	500	800	1200
5 Gas Liquido G30/31 - 30/37 mbar	AUX	SR	R	UR2
Portata termica nominale (kW)	1.0	1.8	3.0	4.0
Diametro ugello (1/100 mm)	50	65	85	100
Precamera (stampata su ugello)	-	-	-	-
Portata ridotta (W)	400	500	800	1300
Portata nominale G30 (g/h)	73	131	218	291
Portata nominale G31 (g/h)	71	129	214	286
6 Gas Liquido G30/31 - 37 mbar	AUX	SR	R	UR2
Portata termica nominale (kW)	1.1	1.9	3.0	4.2
Diametro ugello (1/100 mm)	50	65	81	95
Precamera (stampata su ugello)	-	-	-	-
Portata ridotta (W)	450	550	900	1500
Portata nominale G30 (g/h)	80	138	218	305
Portata nominale G31 (g/h)	79	136	214	300

7 Gas Città G110 - 8 mbar	AUX	SR	R	UR2
Portata termica nominale (kW)	1.0	1.75	2.8	3.3
Diametro ugello (1/100 mm)	145	185	260	340
Precamera (stampata su ugello)	(/8)	(/2)	(/3)	0190
Portata ridotta (W)	400	500	800	1000

Gli ugelli non in dotazione sono reperibili presso i centri di assistenza autorizzati.

Posizionamento



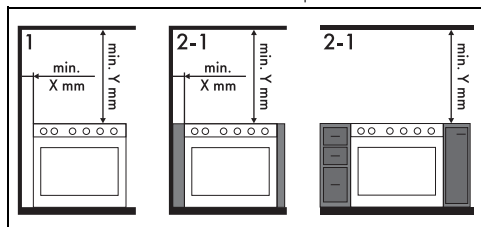
Vedi Avvertenze generali di sicurezza.

Questo apparecchio, a seconda del tipo di installazione, appartiene alle classi:

Classe 1 Libera installazione

Classe 2 - sottoclasse 1 Incassato

L'apparecchio può essere accostato a pareti che superino in altezza il piano di lavoro, ad una distanza minima di X mm dal fianco dell'apparecchio. I pensili posizionati sopra il piano di lavoro dell'apparecchio devono avere da esso una distanza minima pari a Y mm.



X

150 mm

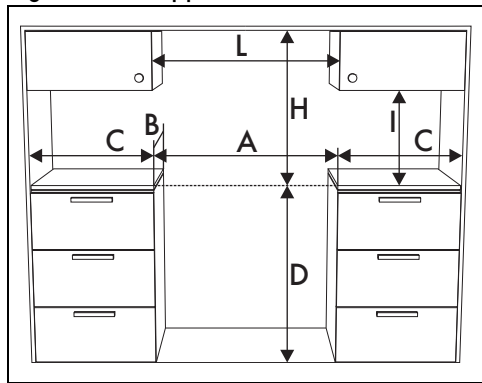
Y

750 mm



Qualora venga installata una cappa aspirante sopra l'apparecchio, fare riferimento al manuale istruzioni della cappa per rispettare la distanza corretta.

Ingombri dell'apparecchio



A 1003 mm

B 600 mm

C¹ min. 150 mm

D 898 - 920 mm

H 750 mm

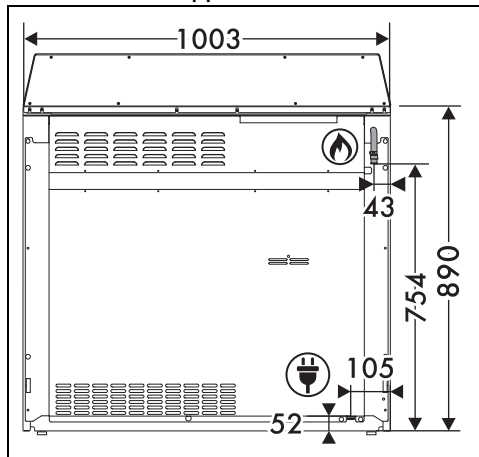
I 450 mm

L² 1003 mm

¹ Distanza minima dalle pareti laterali o da altri materiali infiammabili.

² Larghezza minima del cabinet (=A)

Dimensioni dell'apparecchio

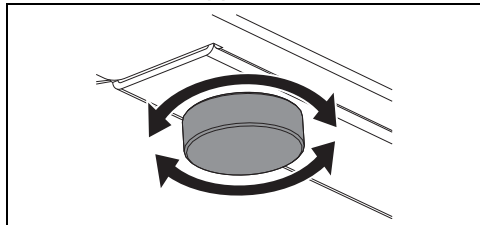


Posizione collegamento gas



Posizione collegamento elettrico

Livellamento dell'apparecchio



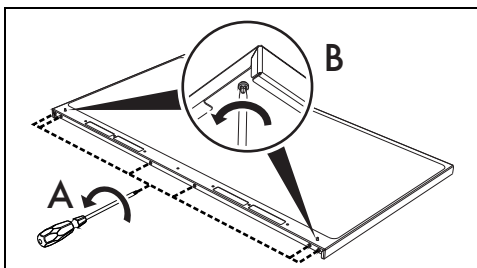
Per ottenere una maggior stabilità è indispensabile che l'apparecchio sia correttamente livellato al suolo:

- Avvitare o svitare i piedini nella parte inferiore fino a livellare e stabilizzare l'apparecchio al suolo.

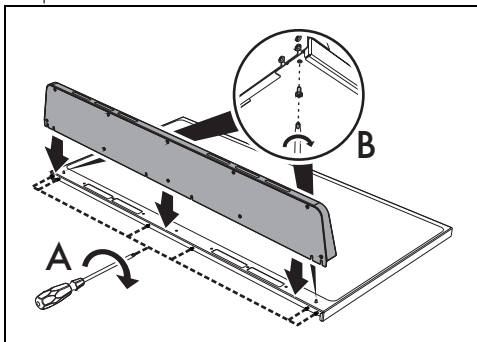
Montaggio dell'alzatina

L'alzatina deve sempre essere posizionata e fissata correttamente sull'apparecchio.

1. Allentare le 6 viti (A) poste sul retro del piano di cottura e svitare le due viti (B) poste sotto.

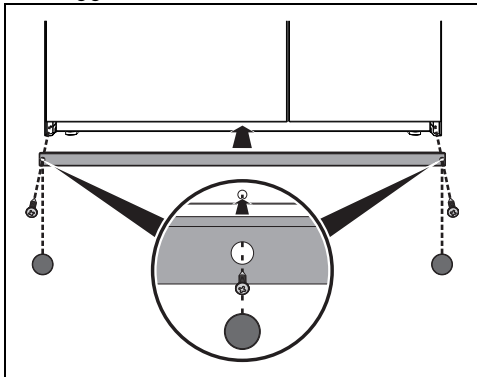


2. Posizionare l'alzatina sul pianale. Far corrispondere le 6 asole inferiori dell'alzatina con le 6 viti sul retro del pianale allentate precedentemente.
3. Avvitare le 6 viti presenti sul retro del pianale e le 2 viti sotto.



L'alzatina in dotazione è parte integrante del prodotto ed è necessario fissarla all'apparecchio prima di installarlo.

Montaggio dello zoccolo



Lo zoccolo deve sempre essere posizionato e fissato correttamente sull'apparecchio.

1. Posizionare lo zoccolo nella parte inferiore frontale dell'apparecchio.
2. Avvitare le due viti laterali per fissare lo zoccolo all'apparecchio.
3. Coprire i fori dello zoccolo con i tappi in dotazione.



I cavi di alimentazione sono dimensionati tenendo in considerazione il fattore di contemporaneità (in conformità alla norma EN 60335-2-6).



Lo zoccolo in dotazione è parte integrante del prodotto ed è necessario fissarla all'apparecchio prima di installarlo.

Collegamento elettrico



Vedi Avvertenze generali di sicurezza.

Informazioni generali

Controllare che le caratteristiche della rete elettrica siano adatte ai dati riportati sulla targhetta.

La targhetta di identificazione, con i dati tecnici, il numero di matricola e la marcatura è visibilmente posizionata sull'apparecchio.

La targhetta non deve mai essere rimossa.

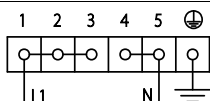
Provvedere al collegamento di terra con un cavo più lungo degli altri di almeno 20 mm.

L'apparecchio può funzionare nei seguenti modi:

220-240 V 1N[~]

3 x 6 mm²

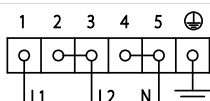
cavo tripolare



380-415 V 2N[~]

4 x 4 mm²

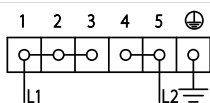
cavo tetrapolare



220-240 V 2[~]

3 x 6 mm²

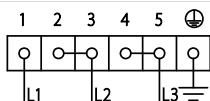
cavo tripolare



220-240 V 3[~]

4 x 4 mm²

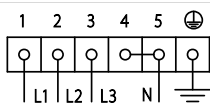
cavo tetrapolare



380-415 V 3N[~]

5 x 1,5 mm²

cavo pentapolare



I valori indicati si riferiscono alla sezione del conduttore interno.

Collegamento fisso

Prevedere sulla linea di alimentazione un dispositivo che assicuri la disconnessione dalla rete onnipolare, con una distanza di apertura dei contatti che consenta la disconnessione completa nelle condizioni della categoria di sovratensione III, in conformità con le regole di installazione.

Per il mercato Australiano/Neo Zelandese:

La disconnessione incorporata nel collegamento fisso deve essere conforme alle normative AS/NZS 3000.

Per l'installatore

- Nel caso di collegamento con spina, quest'ultima deve sempre rimanere accessibile dopo l'installazione.
- Non piegare o intrappolare il cavo di alimentazione.
- L'apparecchio deve essere installato secondo gli schemi di installazione.
- Non tentare di svitare o sforzare il gomito filettato del raccordo. Si rischia di danneggiare questa parte dell'apparecchio, che può invalidare la garanzia del produttore.
- Su tutte le connessioni, utilizzare acqua e sapone per verificare le perdite di gas. NON usare fiamme libere per rilevare eventuali perdite.
- Accendere tutti i bruciatori singolarmente e contemporaneamente per garantire il corretto funzionamento della valvola del gas, del bruciatore e dell'accensione.
- Ruotare le manopole dei bruciatori sulla posizione fiamma minima e osservare la stabilità della fiamma per ogni bruciatore, singolarmente e tutti insieme.
- Nel caso in cui l'apparecchio non funzioni correttamente dopo aver effettuato tutte le verifiche, fare riferimento al Centro di Assistenza Autorizzato nella vostra zona.
- Quando l'apparecchio è correttamente installato, si prega di istruire l'utente sul corretto metodo di funzionamento.