

ADVERTENCIAS	164	Uso del horno	177
Advertencias generales de seguridad	164	Programador digital	178
Instalación	168	Consejos para la cocción	179
Función del aparato	170	Tabla indicativa de las cocciones (horno multifunción)	180
Este manual de uso	170	Tabla indicativa de las cocciones (horno auxiliar)	182
Responsabilidad del fabricante	170	Tabla indicativa de las cocciones (horno vertical)	182
Placa de identificación	170		
Eliminación	170	LIMPIEZA Y MANTENIMIENTO	182
Indicaciones para organismos de control europeos	171	Limpieza del aparato	182
Datos técnicos de eficiencia energética	171	Limpieza de la encimera de cocción	183
Para ahorrar energía	171	Mandos	183
Información sobre el consumo de energía en modo apagado/stand-by	171	Limpieza de las puertas	183
Iluminación	171	Limpieza del compartimiento de cocción	185
Cómo leer el manual de uso	171	Limpieza de la parte superior de la cavidad (solo en algunos modelos/cavidades)	186
DESCRIPCIÓN	172	Vapor Clean (solo en algunos modelos)	187
Descripción general	172	Mantenimiento especial	187
Encimera de cocción	172	INSTALACIÓN	188
Panel de mandos	173	Conexión del gas	188
Otras partes	173	Tipos de gas y países de pertenencia	192
Accesorios	174	Tablas de características de quemadores e inyectores	192
USO	175	Colocación	193
Operaciones preliminares	175	Conexión eléctrica	195
Uso de los accesorios	175	Para el instalador	195
Uso de la encimera de cocción	176		
Uso del cajón (si lo hubiera)	177		

Se recomienda leer detenidamente este manual, que contiene todas las indicaciones para mantener inalteradas las cualidades estéticas y funcionales del aparato adquirido. Para más información sobre el producto: www.smeg.com

ADVERTENCIAS

Advertencias generales de seguridad

Daños a las personas

- **ATENCIÓN:** Este aparato y sus partes accesibles se calientan mucho durante su uso. Mantenga a los niños alejados del aparato.
- Protéjase las manos con guantes térmicos para mover alimentos dentro del

compartimiento de cocción.

- Nunca intente apagar una llama o incendio con agua: apague el aparato y cubra la llama con una tapa o una tela ignífuga.
- El uso de este aparato está permitido a los niños a partir de los 8 años de edad y a las personas con capacidad física, sensorial o mental reducida o con falta de experiencia y

conocimiento, siempre que estén supervisados o instruidos sobre el uso seguro del aparato y sobre los posibles peligros que conlleva.

- Los niños no deben jugar con el aparato.
- Mantenga alejados a los niños menores de 8 años si no están continuamente vigilados.
- No permita que los niños menores de 8 años se acerquen al aparato durante su funcionamiento.
- Las operaciones de limpieza y mantenimiento no deben ser efectuadas por niños sin supervisión.
- Verifique que los difusores de llama de los quemadores estén colocados correctamente en sus alojamientos con las tapas correspondientes.
- Preste la máxima atención, la zona de cocción se calienta muy rápidamente. No ponga a calentar las ollas vacías. Peligro de sobrecalentamiento.
- Hay que vigilar siempre el proceso de cocción. Hay que vigilar constantemente un proceso de cocción breve.
- Las grasas y los aceites pueden arder si se sobrecalientan. No se aleje durante la preparación de las comidas que contengan aceites o grasas. Si los aceites o las grasas se incendian, no los apague nunca con agua.

Ponga la tapa a la olla y apague la zona de cocción correspondiente.

- Durante la cocción, no apoye objetos metálicos, como cubiertos o vajilla en la superficie de la encimera de cocción porque podrían sobrecalentarse.
- **ATENCIÓN:** cocinar sin supervisión en una cocina con grasa o aceite puede ser peligroso y podría provocar un incendio. **NUNCA** intente extinguir un incendio con agua; apague el aparato y, después, cubra la llama con una tapa o con una tela, por ejemplo.
- Durante su uso el aparato se calienta mucho. No toque por ningún motivo las resistencias situadas dentro del horno/ hornos.
- No introduzca objetos metálicos con punta (cubiertos o herramientas) en las ranuras del aparato.
- No vierta agua directamente en las bandejas muy calientes.
- Durante la cocción la puerta del horno debe estar cerrada.
- Si tuviera que intervenir durante la cocción o al final de la misma, abra la puerta 5 centímetros durante unos segundos, deje salir el vapor y luego ábrala completamente.
- Las superficies del interior del cajón (si lo hubiera) pueden

calentarse.

- No abra el cajón (si lo hubiera) cuando el horno esté encendido y aún caliente.
- Los objetos que estén dentro del cajón (si lo hubiera) podrían estar muy calientes después de la utilización del horno.
- No se apoye o se siente en la puerta abierta del aparato.
- Apague el aparato después de su uso.
- No tire nunca del cable para quitar el enchufe (si está instalado).
- **NO UTILICE NI CONSERVE MATERIALES INFLAMABLES EN EL CAJÓN (SI ESTÁ DISPONIBLE) O CERCA DEL APARATO.**
- **NO UTILICE AEROSOLES CERCA DE ESTE APARATO MIENTRAS ESTÉ FUNCIONANDO.**
- **NO MODIFICAR ESTE APARATO.**
- Antes de cualquier intervención en el aparato (instalación, mantenimiento, posicionamiento o desplazamiento), use siempre equipos de protección individual.
- No limpie el aparato si aún está caliente o en funcionamiento.
- Antes de cualquier operación en el aparato, desconecte la

energía eléctrica general.

- **ATENCIÓN:** Antes de sustituir las lámparas de iluminación interna, asegúrese de que el aparato esté apagado y desconectado de la alimentación eléctrica, o que se haya apagado la alimentación general.
- Las lámparas utilizadas en este aparato son específicas para electrodomésticos, por lo que no debe utilizarlas para la iluminación de la casa.
- Haga realizar la instalación, el mantenimiento y las reparaciones por personal cualificado conforme a las normas vigentes.
- Nunca intente reparar el aparato personalmente, diríjase a un técnico cualificado.
- Para evitar cualquier peligro, si el cable de alimentación eléctrica se daña, contacte inmediatamente con el servicio de asistencia técnica para la sustitución.
- **ATENCIÓN:** El uso de un aparato de cocción a gas conlleva la producción de calor, humedad y productos de la combustión en el lugar en el que está instalado. Procure garantizar una buena ventilación de la cocina, especialmente cuando se esté utilizando el aparato:

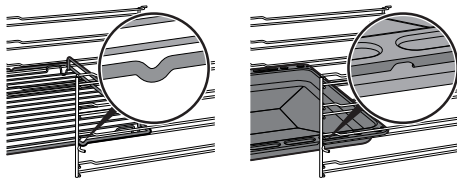
mantenga abiertas las aberturas de ventilación natural o instale un dispositivo de ventilación mecánico.

- El uso intenso y prolongado del aparato puede requerir una ventilación adicional, como la apertura de una ventana o una ventilación más eficaz, por ejemplo aumentando la potencia de la ventilación mecánica, si la hubiera.

Daños al aparato

- No utilice detergentes abrasivos agresivos ni rascadores metálicos afilados para la limpieza de la puerta de cristal del horno, dado que podrían rayar la superficie del cristal y provocar la rotura del mismo.
- Emplee, si es preciso, utensilios de madera o plástico.
- No utilice chorros de vapor para limpiar el aparato.
- No obstruya las aberturas ni las ranuras de ventilación y eliminación del calor.
- No se siente sobre el aparato.
- Introduzca las rejillas y las bandejas en las guías laterales hasta que toquen el tope. Los bloqueos mecánicos de seguridad que impiden su extracción deben estar orientados hacia abajo y hacia

la parte trasera del horno.



- **ATENCIÓN:** No deje el aparato sin vigilancia durante las cocciones de grasas y aceites. Peligro de incendio. Preste la máxima atención.
- Peligro de incendio: No coloque objetos sobre las superficies de cocción.
- No rocíe productos en aerosol cerca del horno.
- **NO UTILICE NUNCA EL APARATO PARA CALENTAR LA VIVIENDA.**
- No utilice vajillas o envases de plástico para la cocción.
- No introduzca alimentos enlatados o recipientes cerrados en el compartimiento de cocción.
- Retire todas las bandejas y rejillas que no vaya a utilizar durante la cocción.
- No recubrir el fondo del compartimiento de cocción con hojas de aluminio.
- No apoye ollas o bandejas directamente sobre el fondo del horno.
- Si es necesario, puede utilizar la rejilla para bandejas (de serie o vendida por separado según el modelo) colocándola en la parte inferior como

soporte para cocinar.

- En caso de que desee utilizar papel de horno, colóquelo de manera que no impida la circulación del aire caliente dentro del horno.
- No utilice la puerta abierta para apoyar ollas o bandejas directamente sobre el cristal interior.
- Los recipientes o las planchas deben colocarse dentro del perímetro de la encimera de cocción.
- Todos los recipientes deben tener el fondo plano y uniforme.
- En caso de derrames o desbordamientos, elimine el exceso de líquido de la encimera de cocción.
- No vierta sustancias ácidas, como zumo de limón o vinagre, en la encimera.
- No utilice chorros de vapor para limpiar el aparato.
- No ponga ollas o sartenes vacías en la zonas de cocción encendidas.
- No utilice materiales ásperos o abrasivos ni rascadores metálicos afilados.
- En las partes de acero o tratadas superficialmente con acabados metálicos (por ejemplo anodizadas, niqueladas o cromadas) no utilice productos de limpieza que contengan cloro,

amoníaco o lejía.

- No lave en el lavavajillas los componentes que se pueden quitar, como las rejillas de la encimera, los difusores de llama y las tapas del quemador.
- No utilice la puerta abierta como palanca para colocar el equipo en el mueble.
- No ejerza excesiva presión sobre la puerta abierta.
- Compruebe que no queden objetos encajados en las puertas.
- No use el asa para levantar o mover este aparato.
- No rocíe productos de limpieza directamente sobre la puerta, ya que podrían filtrarse en espacios de difícil acceso para el aclarado y, con el tiempo, podrían reaccionar con los paneles pintados o el acero.

Instalación

- **NO INSTALE ESTE APARATO EN LANCHAS O CARAVANAS.**
- No instale el aparato encima de un pedestal.
- No use el asa para levantar o mover este aparato.
- Coloque el aparato en el mueble con la ayuda de otra persona.
- Para evitar cualquier sobrecalentamiento, no hay que instalar el aparato detrás

- de una puerta decorativa o de un panel.
- Antes de la instalación, verifique que las condiciones locales de distribución (naturaleza y presión del gas) y la regulación del aparato sean compatibles.
 - Este aparato no está conectado a ningún sistema de descarga de los productos de la combustión. Se debe instalar y conectar de conformidad con las actuales normativas de instalación. Preste especial atención a los requisitos de ventilación.
 - Las condiciones de regulación para este aparato se indican en la etiqueta de regulación de gas.
 - La conexión del gas debe ser efectuada por personal autorizado.
 - La puesta en funcionamiento con tubo flexible deberá efectuarse de modo que la longitud del tubo no supere los 2 metros de longitud máxima para los tubos flexibles de acero y 1,5 metros para los tubos de goma.
 - Los tubos de conexión del gas no deben entrar en contacto con ninguna parte móvil del módulo empotrado (por ejemplo un cajón) ni deben pasar por un espacio por el que puedan quedar aplastados.
 - De ser necesario, utilice un regulador de presión conforme a la norma vigente.
 - Después de cada intervención, verifique que el par de apriete de las conexiones del gas esté comprendido entre 10 Nm y 15 Nm.
 - Una vez completada la instalación, compruebe la presencia de posibles pérdidas por medio de una solución jabonosa, nunca con una llama.
 - La conexión eléctrica debe ser efectuada por técnicos autorizados.
 - Es obligatorio efectuar la puesta a tierra de conformidad con las normas de seguridad de la instalación eléctrica.
 - Utilice cables resistentes a una temperatura de al menos 90 °C.
 - El par de apriete de los tornillos de los conductores de alimentación del terminal de bornes debe ser de 1,5-2 Nm.
 - Instale en la línea de alimentación un dispositivo de corte omnipolar, con una distancia de apertura de los contactos que permita la desconexión completa en las condiciones de la categoría de sobretensión III, de acuerdo con las normas de instalación.
 - Este aparato se puede usar

hasta una altura máxima de 2000 metros sobre el nivel del mar.

Para este aparato

- Las puertas de una hoja no se bloquean lateralmente durante la fase de apertura y es posible que tiendan a volver a cerrarse. Durante su uso, preste mucha atención al contacto con el cristal interior para evitar quemaduras accidentales.

Función del aparato

Este aparato debe utilizarse para la cocción de alimentos en entornos domésticos. Cualquier otro uso se considera inadecuado. Además, no se puede utilizar:

- en la zona de la cocina por parte de dependientes en tiendas, en oficinas y en otros ambientes laborales;
- en granjas/establecimientos de turismo rural;
- por parte de clientes en hoteles, albergues y ambientes residenciales;
- en los bed and breakfast.

Este manual de uso

- Este manual de uso forma parte integrante del aparato y debe guardarse íntegro y al alcance del usuario durante todo el ciclo de vida del aparato.
- Antes de utilizar el aparato, lea detenidamente el presente manual de uso.

Responsabilidad del fabricante

El fabricante no se hace responsable por los daños a personas y cosas causados por:

- uso del aparato distinto al previsto;

- incumplimiento de las prescripciones del manual de uso;
- manipulación aunque solo sea de una parte del aparato;
- utilización de repuestos no originales.

Placa de identificación

La placa de identificación lleva los datos técnicos, el número de serie y la marca. No quite nunca la placa de identificación.

Eliminación



Conforme a la directiva europea RAEE (2012/19/UE), este aparato se debe desechar al final de su vida útil

separándolo del resto de residuos.

Este aparato no contiene sustancias en cantidades suficientes para ser consideradas peligrosas para la salud y el medio ambiente, de conformidad con las directivas europeas actuales.



Tensión eléctrica Peligro de electrocución

- Desconecte la alimentación eléctrica general.
- Desconecte el cable de alimentación de la toma de corriente.

Para desechar el aparato:

- Corte el cable de alimentación y retírelo.
- Entregue el aparato en los centros adecuados de recogida selectiva de residuos eléctricos y electrónicos, o bien devuélvalo al distribuidor al comprar un producto equivalente, en relación de uno a uno.

Se hace notar que para el embalaje del aparato se utilizan materiales no contaminantes y reciclables.

- Entregue los materiales del embalaje en los centros adecuados de recogida selectiva.



Embalajes de plástico Peligro de asfixia

- No deje sin vigilancia el embalaje ni partes del mismo.
- No permita que los niños jueguen con las bolsas de plástico del embalaje.

Indicaciones para organismos de control europeos

Fan forced mode

la función ECO utilizada para definir la clase de eficiencia energética cumple con las especificaciones de la norma europea EN 60350-1.

Datos técnicos de eficiencia energética

La información de acuerdo con las regulaciones europeas de etiquetado energético y diseño ecológico está contenida en un documento que acompaña las instrucciones del producto.

Estos datos se encuentran en la "Ficha de datos del producto" que se puede descargar desde la página web, en la sección correspondiente al producto en cuestión.

Para ahorrar energía

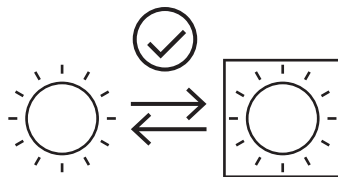
- Precaliente el aparato solamente si la receta lo requiere.
- Si el envase no lo indica de otro modo, descongele los alimentos congelados antes de introducirlos en el compartimiento de cocción.
- En caso de múltiples cocciones, se aconseja cocinar los alimentos uno tras otro para aprovechar lo mejor posible el compartimiento de cocción ya caliente.
- Utilice preferiblemente moldes oscuros de metal: ayudan a absorber mejor el calor.
- Retire todas las bandejas y rejillas no utilizadas durante la cocción del compartimiento de cocción.
- Pare la cocción durante algunos minutos antes del tiempo empleado normalmente. La cocción proseguirá durante los minutos restantes con el calor que se ha acumulado en el interior.
- Abra la puerta lo menos posible, para evitar que el calor se disperse.
- Mantenga siempre limpio el compartimiento de cocción.

Información sobre el consumo de energía en modo apagado/stand-by

Los datos técnicos sobre el consumo en modo apagado/stand-by del aparato se pueden encontrar en la página web www.smeg.com, en la página dedicada al producto en cuestión.

Iluminación

- Este aparato contiene bombillas que pueden ser reemplazadas por el usuario.



- Las bombillas en cuestión son aptas para funcionar a una temperatura ambiente igual o superior a 300 °C y están diseñadas para su uso en aplicaciones de alta temperatura, como hornos.
- Este aparato contiene bombillas de eficiencia energética "G".

Cómo leer el manual de uso

Este manual de uso utiliza las siguientes convenciones de lectura:



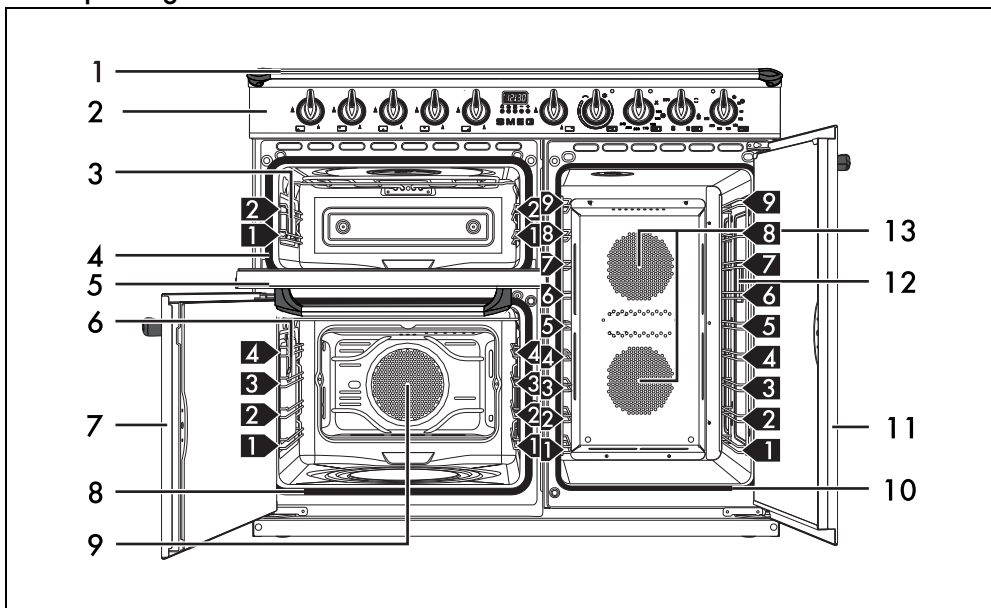
Advertencia/Atención



Información/Sugerencia

DESCRIPCIÓN

Descripción general



1 Encimera de cocción

2 Panel de mandos

3 Lámpara del horno auxiliar

4 Junta del horno auxiliar

5 Puerta del horno auxiliar

6 Lámpara del horno multifunción

7 Puerta del horno multifunción

8 Junta del horno multifunción

9 Ventilador

10 Junta del horno vertical

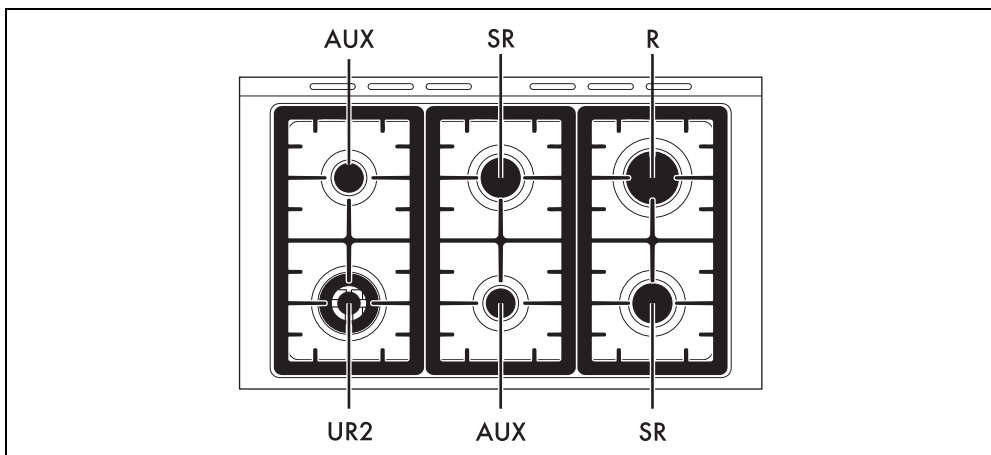
11 Puerta del horno vertical

12 Lámpara del horno vertical

13 Ventilador del horno vertical

1,2,3 Nivel del bastidor

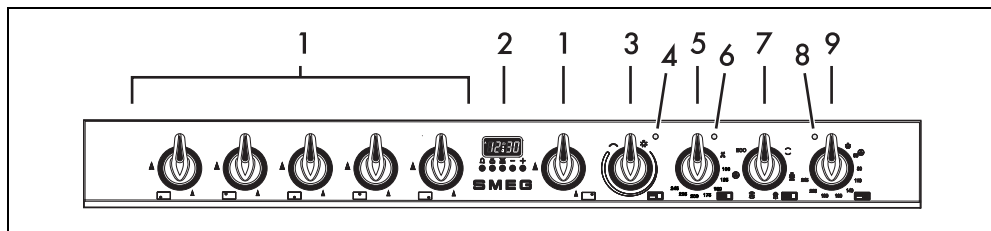
Encimera de cocción



AUX = Quemador Auxiliar

SR = Quemador Semirápido

Panel de mandos



1 Mandos de los quemadores de la encimera

Útiles para encender y regular los quemadores de la encimera. Pulse y gire los mandos hacia la izquierda hasta el valor para encender los quemadores correspondientes. Gire los mandos hasta la zona comprendida entre el máximo y el mínimo para regular la llama. Vuelva a poner los mandos en la posición para apagar los quemadores.

2 Reloj programador

Es útil para visualizar la hora corriente, ajustar las cocciones programadas y el temporizador minuterio.



El reloj programador solo funciona en el horno multifunción inferior.

3 Mando grill variable del horno auxiliar

Enciende la luz del interior del horno o pone en funcionamiento la resistencia del grill a una temperatura que va indicativamente de un mínimo de 50°C a un máximo de 245°C.

4 Luz testigo del grill variable del horno auxiliar

Se enciende para señalar que el horno auxiliar está en fase de calentamiento. Se apaga cuando ha alcanzado la temperatura. La intermitencia normal indica que la temperatura programada se mantiene constante dentro del horno.

5 Mando de la temperatura del horno multifunción izquierdo

Con este mando es posible seleccionar la temperatura de cocción y de Vapor Clean. Gire el mando en el sentido de las agujas del reloj hasta el valor deseado, comprendido entre el mínimo y el máximo.

6 Luz testigo del horno multifunción izquierdo

Se enciende para señalar que el horno se está calentando. Se apaga cuando ha alcanzado la temperatura. El parpadeo regular indica que la temperatura programada en el compartimiento de cocción se mantiene constante.

7 Mando de las funciones del horno multifunción izquierdo

Las diferentes funciones del horno resultan adecuadas para los diferentes modos de cocción. Una vez seleccionada la función deseada, ajuste la temperatura de cocción con el mando de la temperatura.

8 Luz testigo del horno vertical

Se enciende para señalar que el horno se está calentando. Se apaga cuando ha alcanzado la temperatura. La intermitencia normal indica que la temperatura programada se mantiene constante dentro del horno.

9 Mando función/temperatura del horno vertical

Enciende la luz del interior del compartimiento de cocción o pone en funcionamiento las resistencias circulares a una temperatura que va indicativamente de un mínimo de 50 °C a un máximo de 245 °C.

Otras partes

Guías de posicionamiento

El aparato dispone de guías para el posicionamiento de bandejas y rejillas a distintas alturas. Las alturas de introducción han de entenderse de abajo a arriba (vea Descripción general).

Ventilador de enfriamiento

El ventilador enfría el horno y se activa durante la cocción. El funcionamiento del ventilador crea un flujo de aire normal que sale por



encima de la puerta y puede seguir saliendo durante un breve período aun después de apagar el aparato.



No obstruya las aberturas ni las ranuras de ventilación y eliminación del calor.

Iluminación interna

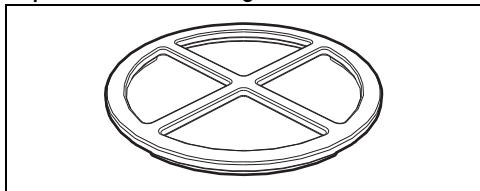
La iluminación interna del aparato se enciende:

- Horno multifunción: cuando se selecciona cualquier función, a excepción de la función **ECO**.
- Horno auxiliar: cuando el mando del grill variable se gira hasta el símbolo  o hasta la temperatura de cocción.
- Horno vertical: cuando el mando función/ temperatura se gira hasta el símbolo  o hasta la temperatura de cocción.

Accesorios

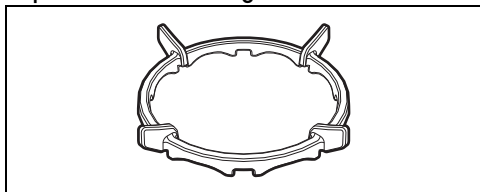
- Algunos modelos no tienen todos los accesorios.
- Los accesorios que pueden entrar en contacto con los alimentos están fabricados con materiales conformes a lo prescrito por las leyes vigentes.
- Los accesorios originales suministrados u opcionales pueden pedirse en los centros de asistencia autorizados. Utilice solo accesorios originales del fabricante.

Rejilla reductora de fogón



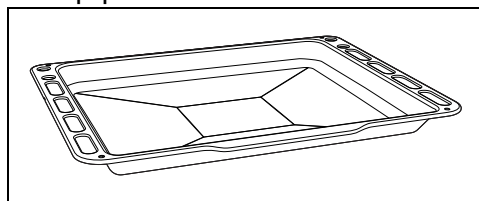
Útil para el uso de recipientes pequeños.

Rejilla reductora de fogón



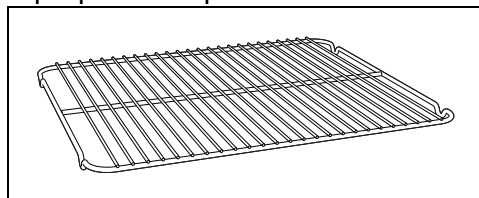
Útil para el uso de recipientes Wok.

Bandeja profunda



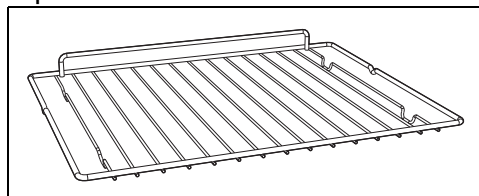
Útil para recoger las grasas de los alimentos colocados en la rejilla de arriba y para la cocción de pasteles, pizzas, dulces, galletas...

Rejilla para bandeja



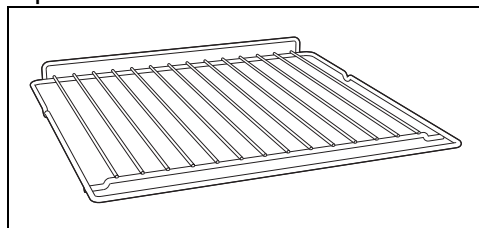
Para apoyar encima de la bandeja del horno, útil para la cocción de alimentos que pueden gotear.

Rejilla



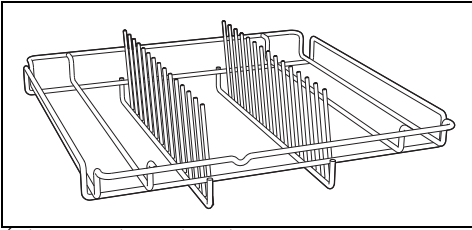
Útil para el soporte de recipientes con alimentos en cocción.

Rejilla del horno vertical



Útil para el soporte de recipientes con alimentos en cocción.

Rejilla portaplatos



Util para calentar los platos.

USO

Operaciones preliminares



Vea Advertencias generales de seguridad.

- Quite todas las películas de protección externas e internas del aparato y los accesorios.
- Quite las posibles etiquetas (a excepción de la placa con los datos técnicos) de los accesorios o de las bandejas.
- Quite y lave todos los accesorios del aparato (vea el capítulo "LIMPIEZA Y MANTENIMIENTO").

Primer calentamiento

1. Programe una cocción de al menos una hora (vea el apartado "Uso del horno").
2. Caliente el compartimiento de cocción vacío a la máxima temperatura para eliminar los posibles residuos de fabricación.

Durante el calentamiento del aparato,

- ventile el local;
- márchese del lugar.



Efectúe el ciclo de primer calentamiento para cada una de las cavidades presentes en el aparato.

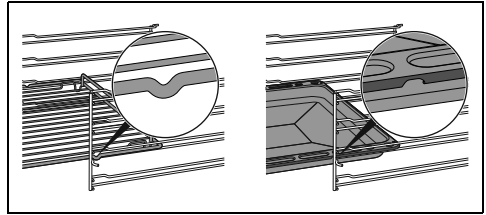
Uso de los accesorios

Rejillas y bandejas

Las rejillas y las bandejas deben introducirse en las guías laterales hasta que toquen el tope.

- Los bloqueos mecánicos de seguridad que impiden la extracción accidental de la rejilla deben orientarse hacia abajo y hacia la parte posterior del compartimiento de

cocción.



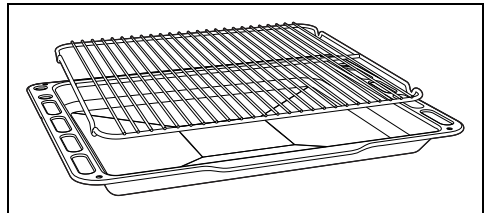
Introduzca las rejillas y las bandejas con cuidado en el compartimiento de cocción hasta el tope.



Limpie las bandejas antes de utilizarlas por primera vez para quitar los posibles residuos de fabricación.

Rejilla para bandeja

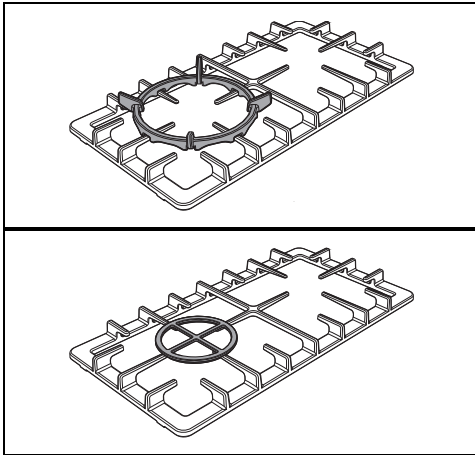
La rejilla para la bandeja debe introducirse dentro de la bandeja. De esta forma, es posible recoger la grasa separadamente de los alimentos en cocción.



Rejillas reductoras de fogón

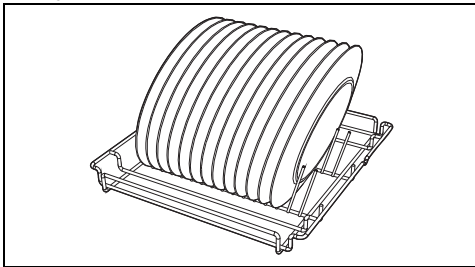
Las rejillas reductoras de fogón van apoyadas en las rejillas de la encimera. Compruebe que

estén colocadas correctamente.



Rejilla portaplatos

1. Introduzca la rejilla portaplatos sin platos en el horno lateral en la primera repisa.
2. Ponga los platos como se muestra en la figura.




3. Calentar el horno a una temperatura no superior a los 50°C durante no más de 15 minutos.
4. Una vez terminado el calentamiento, extraiga ligeramente el soporte dejándolo en las guías.
5. Asegúrese de que el soporte esté estable y extraiga los platos.



Utilice guantes adecuados para el horno durante el desplazamiento de los recipientes.


Uso de la encimera de cocción

Todos los mandos y controles del aparato están ubicados en el panel frontal. Cada mando corresponde, claramente indicado, a un quemador. El aparato está equipado con un dispositivo de encendido electrónico. Basta presionar y girar el mando hacia la izquierda hasta el símbolo de llama máxima para

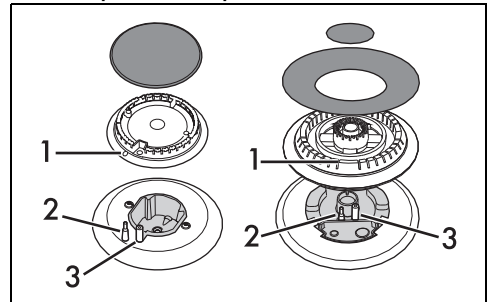
encender. Si el quemador no se enciende en los primeros 15 segundos, ponga el mando en  y no intente volver a encenderlo durante 60 segundos. Una vez que se haya encendido, mantenga presionado el mando durante algunos segundos para permitir el calentamiento del termopar. Puede suceder que el quemador se apague en el momento de soltar el mando: significa que el termopar no se ha calentado lo suficiente.

Espere unos instantes y repita la operación. Mantenga pulsado el mando durante más tiempo.



En caso de apagado accidental, un dispositivo de seguridad bloquea la salida del gas, incluso con la llave abierta. Vuelva a poner el mando en  y no intente volver a encenderlo durante 60 segundos.

Posición correcta de los difusores de llama y de las tapas de los quemadores



Antes de encender los quemadores de la encimera, verifique que los difusores de llama estén colocados en sus alojamientos con sus tapas correspondientes. Asegúrese de que los orificios 1 de los difusores de llama coincidan con las bujías 3 y los termopares 2.

Consejos prácticos para el uso de la encimera

Para obtener un mejor rendimiento de los quemadores y un consumo mínimo de gas y para evitar dañar la encimera de cocción, será preciso usar recipientes con tapa y de tamaño proporcional al quemador para evitar que la llama roce los lados. Al producirse la ebullición, reduzca la llama lo suficiente para impedir que

el líquido rebose.

Quemador	Diámetro del recipiente
AUX	12 - 14 cm
SR	16 - 24 cm
R	18 - 26 cm
UR2	18 - 28 cm

Uso del cajón (si lo hubiera)



Vea Advertencias generales de seguridad.

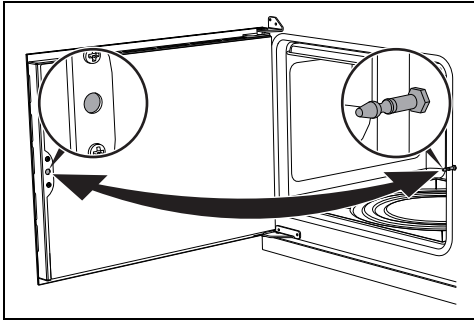
El cajón se encuentra en la parte inferior de la cocina. Se puede acceder tirando de él hacia usted. Puede utilizarlo para guardar ollas u objetos metálicos necesarios al utilizar el aparato.

Uso del horno



Vea Advertencias generales de seguridad.

Apertura y cierre de la puerta del horno multifunción



Los hornos multifunción están dotadas de una puerta con apertura de "una hoja". Para abrirlas, tire de la manija de la puerta hacia un mismo. Para volver a cerrarlas, empuje las puertas hasta que se escuche un "clic" mecánico.


Encendido del horno



Para encender el horno:

1. Seleccione la función de cocción con el mando de las funciones.

2. Seleccione la temperatura con el mando de la temperatura.



Asegúrese de que el reloj programador muestre el símbolo de duración de la cocción , en caso contrario no será posible encender el horno.

Pulse al mismo tiempo las teclas  y  para reiniciar el reloj programador.

Listado de las funciones de cocción tradicionales



En algunos modelos no todas las funciones están presentes.

ESTÁTICO



Cocción tradicional adecuada para la preparación de una comida cada vez. Ideal para cocinar asados, carnes grasas, pan y pasteles rellenos.

BASE TERMO-VENTILADA



Permite terminar rápidamente la cocción de alimentos ya cocidos en la superficie pero no interiormente. Ideal para las quiches, apto para cualquier tipo de comida.

GRILL



Permite obtener óptimos resultados a la parrilla y en gratinados. Utilizado al final de la cocción, confiere un dorado uniforme a las comidas.

DESCONGELACIÓN RÁPIDA



La activación del ventilador permite la descongelación rápida de cualquier tipo de alimento, gracias a la distribución uniforme de aire a temperatura ambiente en el interior del compartimento de cocción.

VENTILADO



Cocción intensa y homogénea. Ideal para galletas, tartas y cocciones en varios niveles.

TERMO-VENTILADO



El calor se distribuye de manera rápida y uniforme. Adecuada para todas las comidas, ideal para cocinar en varios niveles sin mezclar olores y sabores.

ECO

ECO

Esta función está especialmente indicada para la cocción en un solo nivel, con bajo consumo energético. Se recomienda para todos los tipos de alimentos salvo los que pueden generar mucha humedad (por ejemplo, las verduras).

Para obtener el máximo ahorro energético y reducir los tiempos de cocción, se recomienda introducir los alimentos en el horno sin precalentar el compartimiento de cocción.



En la función ECO no abra la puerta durante la cocción.



En la función ECO los tiempos de cocción (y de un eventual precalentamiento) son más largos y pueden depender de la cantidad de alimentos introducidos en el compartimiento de cocción.

VAPOR CLEAN (solo en algunos modelos)



Esta función facilita la limpieza mediante el empleo del vapor generado por una pequeña cantidad de agua vertida en la cavidad específica del fondo.

Programador digital



Tecla del minutero



Tecla de duración de la cocción



Tecla de fin de la cocción






Tecla de reducción del valor



Tecla de aumento del valor



Asegúrese de que el reloj programador muestre el símbolo de duración de la cocción  en caso contrario no será posible encender el horno.






Pulse al mismo tiempo las teclas  y  para reiniciar el reloj programador.

Regulación de la hora



Si la hora no está programada no es posible encender el horno.



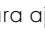


Con el primer uso o después de una interrupción de corriente, el aparato mostrará en la pantalla las cifras  intermitentes.



1. Pulse al mismo tiempo las teclas  y . El punto situado entre las horas y los minutos parpadea.
2. Con las teclas  o  es posible ajustar la hora. Mantenga pulsada la tecla para avanzar rápidamente.
3. Espere 5 segundos. El punto situado entre las horas y los minutos deja de parpadear.
4. El símbolo  en la pantalla indica que el aparato está listo para comenzar una cocción.


Cocción temporizada





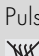
La cocción temporizada es la función que permite iniciar la cocción y terminarla una vez transcurrido el tiempo programado por el usuario.

1. Tras haber seleccionado una función y una temperatura de cocción, pulse la tecla .
2. Pulse las teclas  o  para ajustar la duración.
3. Espere unos 5 segundos sin pulsar ninguna tecla para activar la función. En la pantalla se mostrará la hora actual junto con los símbolos  y **A**.
4. Al finalizar la cocción las resistencias se desactivarán. En la pantalla, el símbolo 


- se apaga, el símbolo **A** parpadea y se activa un avisador acústico.
- Para apagar el avisador acústico basta pulsar cualquier tecla del reloj programador.
 - Pulse al mismo tiempo las teclas  y  para reiniciar el reloj programador.



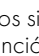

 No es posible ajustar una duración de cocción superior a las 10 horas.



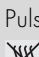
 Pulse la tecla  para mostrar el tiempo de cocción que queda.

 Pulse al mismo tiempo las teclas  y  para poner la programación a cero. Tras ello, se deberá apagar el horno manualmente.



Cocción programada

 La cocción programada es la función que permite terminar una cocción temporizada a una hora establecida por el usuario.

- Ajuste la duración de la cocción, como se describe en el apartado anterior Cocción temporizada.
- Pulse la tecla . En la pantalla aparecerá la hora del fin de cocción (la hora actual más la duración de la cocción).
- Pulse las teclas  o  para ajustar la hora de fin de cocción.
- Espere unos 5 segundos sin pulsar ninguna tecla para activar la función. En la pantalla se mostrará la hora actual junto con el símbolo **A**.
- Al finalizar la cocción las resistencias se desactivarán. En la pantalla, el símbolo  se apaga, el símbolo **A** parpadea y se activa un avisador acústico.

 Pulse al mismo tiempo las teclas  y  para poner la programación a cero. Tras ello, se deberá apagar el horno manualmente.










Pulse la tecla  para mostrar el tiempo de cocción que queda. Para mostrar la hora de fin de cocción pulse la tecla .

Temporizador minuterero




El temporizador minuterero no interrumpe la cocción, pero avisa al usuario cuando han transcurrido los minutos ajustados.

El temporizador minuterero puede ser activado en cualquier momento.

- Pulsando la tecla  la pantalla muestra  y las luces testigo  parpadeantes.
- Pulse las teclas  o  para ajustar la duración.
- Espere unos 5 segundos sin pulsar ninguna tecla para terminar la regulación del minuterero. En la pantalla se muestran la hora actual y los símbolos  y .


Un avisador acústico se activa al final del tiempo programado.

- Pulse la tecla de reducción  para apagar el avisador acústico.





Se puede programar el temporizador minuterero de 1 minuto a un máximo de 23 horas y 59 minutos.




Para visualizar el tiempo residual pulse la tecla .

Cancelación de los datos programados

Pulse al mismo tiempo las teclas  y  para poner a cero las programaciones efectuadas.

Ajuste el volumen del avisador acústico

El avisador acústico puede variar en 3 tonos. Mientras el avisador acústico está en funcionamiento pulse la tecla  para cambiar el ajuste.

Consejos para la cocción

Consejos generales

- Utilice una función ventilada para obtener una cocción homogénea en más niveles.
- No se pueden reducir los tiempos de cocción aumentando las temperaturas (los

alimentos podrían cocerse mucho por fuera y poco por dentro).

- Si el pastel se desinfla al deshornarse, en la cocción siguiente disminuya la temperatura programada de unos 10°C seleccionando eventualmente un tiempo mayor de cocción.

Consejos para la cocción de carnes

- Los tiempos de cocción varían dependiendo del grosor, de la calidad del alimento y del gusto del consumidor.
- Gire el alimento para dorarlo por los dos lados.
- Utilice un termómetro para carnes durante la cocción de asados o, más simplemente, presione el asado con una cuchara. Si el asado está firme, está listo, de lo contrario deberá cocinarse todavía durante varios minutos.

Consejos para las cocciones con Grill

- El asado de carnes puede efectuarse tanto con el horno frío, como con el horno precalentado si se desea cambiar el efecto de la cocción.
- En la función Grill ventilado (si la hubiera) se recomienda precalentar el compartimiento de cocción antes del asado.
- Se recomienda colocar los alimentos en el centro de la rejilla.
- En la función Grill se aconseja ajustar la temperatura en el valor más alto para optimizar la cocción.

Consejos para la cocción de dulces y galletas

- Utilice preferiblemente moldes oscuros de metal: ayudan a absorber mejor el calor.
- La temperatura y la duración de cocción dependen de la calidad y consistencia del amasijo.
- Para controlar si el pastel está hecho por dentro: al final de la cocción introduzca un palillo para dientes en el punto más alto del pastel. Si la masa no se pega al palillo, el pastel está hecho.

Consejos para las cocciones en dos niveles:

- Se recomienda utilizar 2 rejillas (pueden solicitarse en los centros de asistencia autorizados).
- Para facilitar el flujo de aire, coloque los moldes/cacerolas en el centro de las rejillas y asegúrese de que su anchura/diámetro no supere los 30 cm.
- Coloque las rejillas manteniendo un nivel vacío entre la una y la otra.
- Según el alimento y el aumento de carga en el interior de la cavidad, la cocción en dos niveles podría requerir algunos minutos más de cocción con respecto a la de un solo nivel.
- Las funciones indicadas para la cocción en dos niveles son TERMO-VENTILADO y BASE TERMO-VENTILADA.

Consejos para la descongelación y la fermentación

- Coloque los alimentos congelados sin el envase en un recipiente sin tapa en la primera rejilla del compartimiento de cocción.
- Evite que los alimentos se superpongan unos encima de otros.
- Para descongelar la carne, utilice una rejilla colocada en el segundo nivel y una bandeja puesta en el primer nivel. De esta forma, los alimentos no estarán en contacto con el líquido de descongelación.
- Las partes más delicadas pueden cubrirse con una película de aluminio.
- Para una buena fermentación, coloque en el fondo del compartimiento de cocción un recipiente con agua.

Tabla indicativa de las cocciones (horno multifunción)

Alimentos	Peso (kg)	Función	Nivel	Temp. (°C)	Tiempo (minutos)
Lasaña	3 - 4	ESTÁTICO	1	220 - 230	45 - 50
Pasta al horno	3 - 4	ESTÁTICO	1	220 - 230	45 - 50
Asado de ternera	2	TERMO-VENTILADO	2	180 - 190	90 - 100

Los tiempos indicados en la tabla no incluyen los tiempos de precalentamiento y son indicativos.

Alimentos	Peso (kg)	Función	Nivel	Temp. (°C)	Tiempo (minutos)	
Lomo de cerdo	2	TERMO-VENTILADO	2	180 - 190	70 - 80	
Salchichas	1,5	GRILL VENTILADO	3	260	15	
Roast beef	1	TERMO-VENTILADO	2	200	40 - 45	
Conejo al horno	1,5	TERMO-VENTILADO	2	180 - 190	70 - 80	
Muslo de pavo	3	TERMO-VENTILADO	2	180 - 190	110 - 120	
Bondiola al horno	2 - 3	TERMO-VENTILADO	2	180 - 190	170 - 180	
Pollo al horno	1,2	TERMO-VENTILADO	2	180 - 190	65 - 70	
					Lado 1	Lado 2
Chuletas de cerdo	1,5	GRILL VENTILADO	3	260	15	5
Costillas	1,5	GRILL VENTILADO	3	260	10	10
Panceta de cerdo	0,7	GRILL	4	260	7	8
Filete de cerdo	1,5	GRILL VENTILADO	3	260	10	5
Filete de buey	1	GRILL	4	260	10	7
Trucha asalmonada	1,2	TERMO-VENTILADO	2	160 - 170	35 - 40	
Cola de rape	1,5	TERMO-VENTILADO	2	160 - 170	60 - 65	
Rodaballo	1,5	TERMO-VENTILADO	2	160 - 170	45 - 50	
Pizza	1	VENTILADO	2	260	8 - 9	
Pan	1	TERMO-VENTILADO	2	190 - 200	25 - 30	
Focaccia	1	TERMO-VENTILADO	2	180 - 190	20 - 25	
Rosquilla	1	TERMO-VENTILADO	2	160	55 - 60	
Tarta	1	ESTÁTICO	2	170	30 - 40	
Tarta de requesón	1	TERMO-VENTILADO	2	160 - 170	55 - 60	
Tortellini rellenos	1	TERMO-VENTILADO	2	160	20 - 25	
Tarta paraíso	1,2	TERMO-VENTILADO	2	160	55 - 60	
Profiteroles	1,2	TERMO-VENTILADO	2	180	80 - 90	
Bizcocho	1	TERMO-VENTILADO	2	150 - 160	55 - 60	
Tarta de arroz	1	TERMO-VENTILADO	2	160	55 - 60	
Medialunas	0,6	TERMO-VENTILADO	2	160	30 - 35	

Los tiempos indicados en la tabla no incluyen los tiempos de precalentamiento y son indicativos.

Tabla indicativa de las cocciones (horno auxiliar)

Alimentos	Peso (kg)	Función	Nivel	Temp. (°C)	Tiempo (minutos)	
Salchichas	1,5	GRILL	2	MÁX.	13 - 15	
					Lado 1	Lado 2
Chuletas de cerdo	1,5	GRILL	2	MÁX.	15	5
Costillas	1,5	GRILL	2	MÁX.	10	10
Panceta de cerdo	0,7	GRILL	2	MÁX.	7	8
Filete de cerdo	1,5	GRILL	2	MÁX.	10	5
Filete de buey	1	GRILL	2	MÁX.	10	7

Los tiempos indicados en la tabla no incluyen los tiempos de precalentamiento y son indicativos.

Tabla indicativa de las cocciones (horno vertical)

Alimentos	Peso (kg)	Función	Nivel	Temp. (°C)	Tiempo (minutos)
Pollo al horno	1,1 x 4	TERMO-VENTILADO	2-4-6-8	190	80
Pizza congelada	0,3 x 4	TERMO-VENTILADO	2-4-6-8	230	10
Focaccia	0,5 x 4	TERMO-VENTILADO	2-4-6-8	180	35 - 40
Rebanadas de pan tostado	0,2 x 4	TERMO-VENTILADO	2-4-6-8	180	3 - 5
Medialunas	4 por nivel	TERMO-VENTILADO	2-4-6-8	160	30 - 35
Galletas	0,2 x 4	TERMO-VENTILADO	2-4-6-8	160	20 - 23
Tarta paraíso	1 x 4	TERMO-VENTILADO	2-4-6-8	160	60

Los tiempos indicados en la tabla no incluyen los tiempos de precalentamiento y son indicativos.

LIMPIEZA Y MANTENIMIENTO

Limpiieza del aparato



Vea Advertencias generales de seguridad.

Limpiieza de las superficies

Para una buena conservación de las superficies, es necesario limpiarlas regularmente después de cada uso, dejándolas enfriar previamente.

Limpiieza ordinaria diaria

Utilice siempre solo productos específicos que

no contengan abrasivos ni sustancias ácidas a base de cloro.

Vierta el producto sobre un paño húmedo y páselo por la superficie, aclare cuidadosamente y seque con un trapo suave o con un paño de microfibra.

Manchas de comida o restos

No utilice en ningún caso estropajos de acero y rasquetas cortantes para no dañar las superficies.

Utilice los productos normales, no abrasivos, de

ser necesario con ayuda de utensilios de madera o de plástico. Enjuague cuidadosamente y seque con un trapo suave o un paño de microfibra.

Evite dejar secar dentro del aparato restos de comida de base azucarada (p. ej. mermelada) porque podrían estropear el esmalte dentro del aparato.

Limpeza de la encimera de cocción

Rejillas de la encimera de cocción

Extraiga la rejillas y límpielas con agua templada y detergente no abrasivo. Quite con cuidado cualquier incrustación. Séquelas y colóquelas nuevamente en la encimera de cocción.



El contacto continuo de las rejillas con la llama, con el tiempo, puede alterar el esmalte cerca de las zonas expuestas al calor. Se trata de un fenómeno completamente natural que no perjudica en absoluto la funcionalidad de este componente.

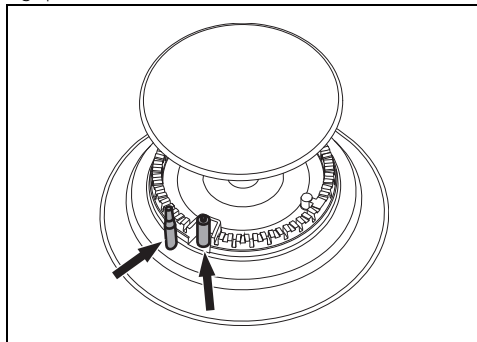
Difusores de llama y tapas

Los difusores de llama y las tapas pueden extraerse para facilitar su limpieza. Lávelos en agua caliente y detergente no abrasivo. Quite con cuidado cualquier incrustación y espere a que estén totalmente secos. Vuelva a montar los difusores de llama, asegurándose de que queden colocados en sus alojamientos correspondientes con sus respectivas tapas.

Bujías y termopares

Para un buen funcionamiento las bujías de encendido y los termopares deben estar siempre bien limpios. Contróuelos frecuentemente y, si es necesario, límpielos con un paño húmedo. Cualquier residuo seco debe eliminarse con un palillo de madera o una

aguja.



Mandos



Para limpiar los mandos no utilice productos agresivos que contengan alcohol o productos para la limpieza del acero y del vidrio, ya que podrían causar daños permanentes.

Limpie los mandos con un paño suave, humedecido con agua tibia y séquelos con cuidado. Pueden ser extraídos tirándolos de sus alojamientos.

Limpeza de las puertas

Limpeza de los cristales de la puerta

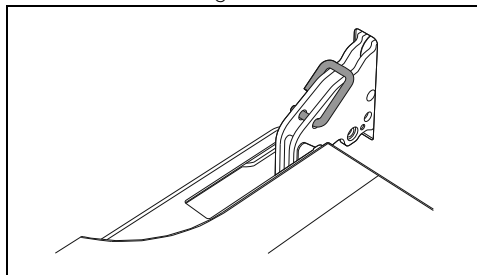
Se aconseja mantener los cristales de la puerta siempre limpios. Utilice papel absorbente de cocina. En caso de suciedad persistente, lave con un estropajo húmedo y detergente común.

Desmontaje de la puerta (solo horno auxiliar)

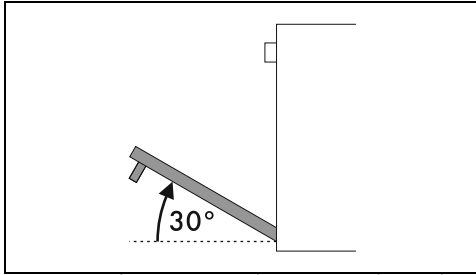
Para facilitar las operaciones de limpieza es aconsejable quitar la puerta y colocarla sobre un trapo de cocina.

Para quitar la puerta, proceda de la siguiente manera:

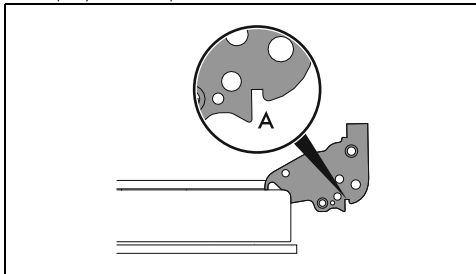
1. Abra completamente la puerta e introduzca dos pernos en los agujeros de las bisagras indicados en la figura.



2. Sujete la puerta por los dos lados con ambas manos, levántela formando un ángulo de unos 30° y extráigala.



3. Para volver a montar la puerta coloque las bisagras en las hendiduras correspondientes situadas en el horno asegurándose de que las ranuras **A** se apoyen completamente en las hendiduras.



4. Baje la puerta y, una vez posicionada, quite los pernos de los agujeros de las bisagras.

Desmontaje de los cristales interiores

Para facilitar las operaciones de limpieza de los cristales interiores que componen la puerta pueden desmontarse.

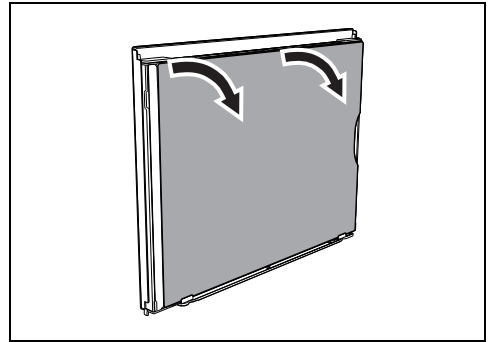


Utilice papel de cocina para la limpieza. En caso de suciedad persistente, lávelos con un estropajo húmedo y detergente neutro.

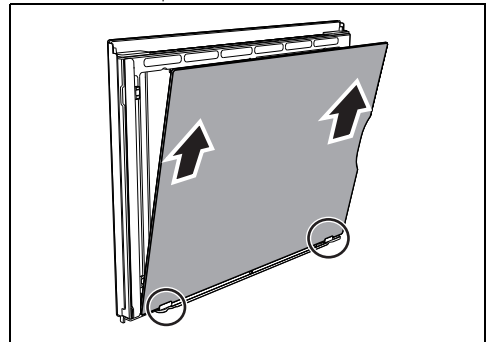
Puerta del horno multifunción

1. Retire el cristal interior tirando suavemente de él por la parte superior siguiendo el movimiento indicado por las flechas, para

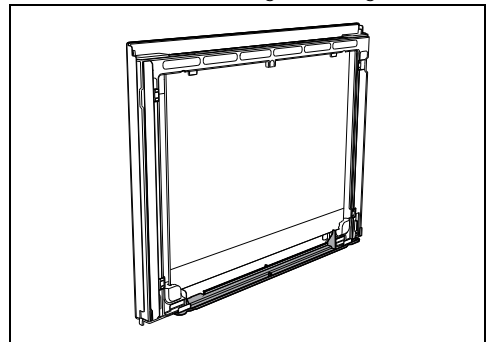
desenganchar los 4 pernos de sus alojamientos en la puerta.



2. A continuación, tire del cristal hacia arriba, prestando atención a las abrazaderas de la base de la puerta.

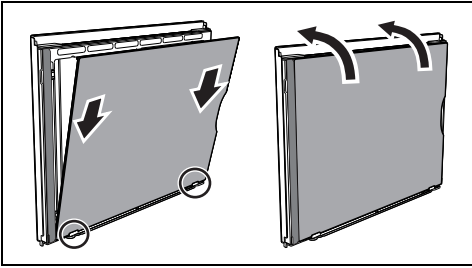


3. Tras sacar el vidrio interno se puede acceder al listón recogedor de gotas.



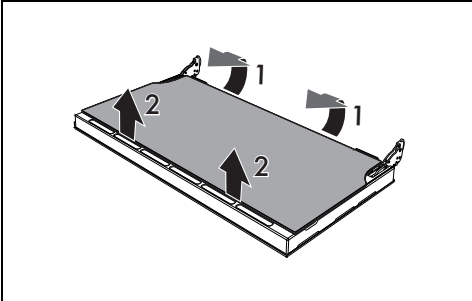
4. Tras la limpieza, vuelva a colocar el cristal interno en las abrazaderas. Procure centrar y encajar los 4 pernos en sus alojamientos en la puerta; ayúdese con los listones a la

izquierda y a la derecha para un ajuste óptimo.

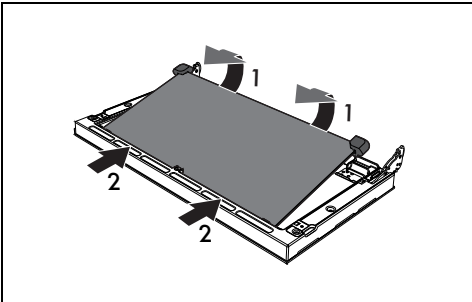


Puerta del horno auxiliar

1. Extraiga el cristal interior tirando de este delicadamente hacia arriba por la parte trasera siguiendo el movimiento que indican las flechas (1).
2. Tire entonces del cristal hacia arriba en la parte delantera (2). De este modo se desencajan los 4 pernos fijados al cristal de sus asientos en la puerta del horno.

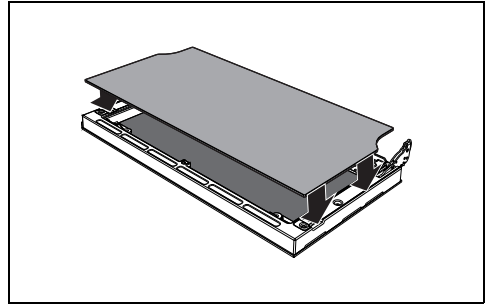


3. Quite el cristal intermedio llevándolo hacia arriba.



4. Tras la limpieza, vuelva a introducir los cristales intermedios.
5. Vuelva a colocar el cristal interior teniendo cuidado de centrar y encajar los 4 pernos

en sus asientos en la puerta mediante una ligera presión.



Limpieza del compartimento de cocción

Para una buena conservación del compartimento de cocción es necesario limpiarlo regularmente después de dejarlo enfriar.

Evite dejar que se sequen dentro del horno restos de alimentos porque podrían estropear el esmalte.

Antes de cada limpieza extraiga todas las partes que se pueden quitar.

Para facilitar las operaciones de limpieza, se aconseja desmontar:

- la puerta;
- las guías de soporte para rejillas/bandejas.



Si utiliza productos de limpieza específicos, haga funcionar el horno a la temperatura máxima durante unos 15/20 minutos para eliminar cualquier residuo.

Secado

La cocción de los alimentos genera humedad dentro del compartimento de cocción. Este es un fenómeno completamente normal que no compromete el correcto funcionamiento del aparato.

Al final de cada cocción:

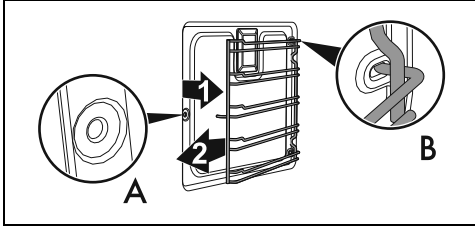
1. deje que se enfríe el aparato;
2. elimine la suciedad del compartimento de cocción;
3. seque el compartimento de cocción con un paño suave;
4. deje la puerta abierta el tiempo necesario para que el compartimento de cocción se seque completamente.

Extracción de los bastidores de soporte para rejillas/bandejas

La extracción de los bastidores de soporte para rejillas/bandejas permite limpiar más fácilmente las partes laterales.

Para quitar los bastidores de soporte para rejillas/bandejas:

- Tire del bastidor hacia el interior del horno hasta desengancharlo del encastre A; a continuación, sáquelo de los alojamientos situados en la parte trasera B.



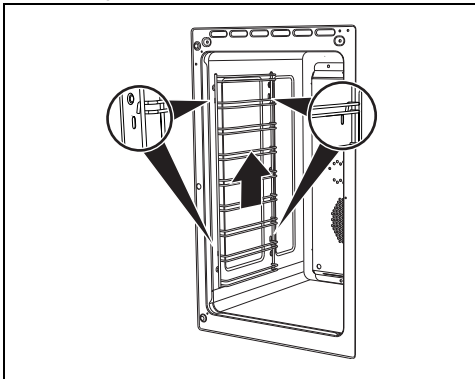
- Al finalizar la limpieza repita las operaciones que se acaban de describir para volver a poner los bastidores de soporte para rejillas/bandejas.

Retirada de los bastidores de soporte de las rejillas/bandejas del horno vertical

La extracción de los bastidores de soporte para rejillas/bandejas permite limpiar más fácilmente las partes laterales.

Para quitar los bastidores de soporte para rejillas/bandejas:

- Tirar del bastidor hacia arriba hasta desengancharlo de sus asientos laterales.



- Al finalizar la limpieza repita las operaciones que se acaban de describir para volver a poner los bastidores de soporte para rejillas/bandejas.

Limpieza de la parte superior de la cavidad (solo en algunos modelos/cavidades)



Vea Advertencias generales de seguridad.



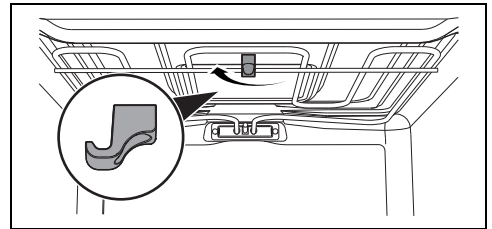
Uso incorrecto

Riesgo de daños al aparato

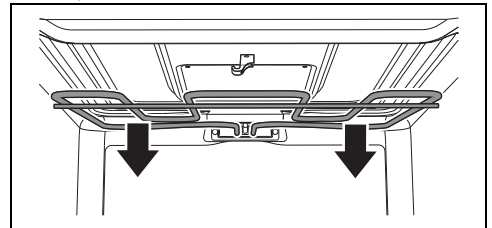
- No doble excesivamente la resistencia durante la fase de limpieza.

El aparato consta de una resistencia basculante que facilita la limpieza de la parte superior del compartimento de cocción.

1. Levante ligeramente la resistencia superior y gire el seguro 90° para liberar la resistencia.



2. Baje la resistencia delicadamente hasta que se pare.



3. Una vez finalizadas las operaciones de limpieza, vuelva a colocar la resistencia en su posición original y gire el seguro para engancharla.

Vapor Clean (solo en algunos modelos)



Vea Advertencias generales de seguridad.



La función Vapor Clean es un procedimiento de limpieza asistida que facilita la eliminación de la suciedad. Gracias a este procedimiento se puede limpiar el horno por dentro con suma facilidad. Los restos de suciedad son reblandecidos por el calor y el vapor de agua facilitando su eliminación posterior.

Operaciones preliminares

Antes de iniciar el ciclo de limpieza Vapor Clean:

- Quite todos los accesorios del interior del compartimento de cocción.
- Si la hubiera, quite la sonda de temperatura.
- Si los hubiera, quite los paneles autolimpiantes.
- Vierta aproximadamente 120 cc de agua en el fondo del compartimento de cocción. Preste atención a que no se desborde del hueco.
- Con un rociador aplique una solución de agua y detergente para platos dentro del compartimento de cocción. Dirija el rociado hacia las paredes laterales, hacia arriba, hacia abajo y hacia el deflector.






Se aconseja efectuar unas 20 pulverizaciones como máximo.



No rocíe sobre el deflector si este está forrado con material autolimpiante.

- Cierre la puerta.
- Durante el ciclo de limpieza asistida lave separadamente los paneles autolimpiantes (si existen) que han sido quitados anteriormente con agua templada y un poco de detergente.

Ajuste del ciclo de limpieza Vapor Clean

1. Gire el mando de las funciones al símbolo  o  (si lo hubiera).
2. Gire el mando de la temperatura hasta el símbolo .

3. Deje actuar el ciclo de limpieza durante 18 minutos.

Finalización de Vapor Clean

1. Gire el mando de las funciones a la posición 0 para salir de la función.
2. Abra la puerta y quite la suciedad menos resistente con un paño de microfibra.
3. Para las incrustaciones más resistentes utilice un estropajo antirrayado con filamentos de latón.
4. En el caso de restos de grasa, es posible utilizar productos específicos para limpiar los hornos.
5. Elimine el agua residual de dentro del compartimento de cocción.
6. Si están presentes, vuelva a poner los paneles autolimpiantes y los bastidores de soporte para rejillas/bandejas.

Para una mayor higiene y para evitar que los alimentos cojan olores desagradables:

- se aconseja efectuar un secado del compartimento de cocción mediante una función ventilada a 160°C durante unos 10 minutos.
- En caso de presencia de los paneles autolimpiantes, se aconseja efectuar un secado del compartimento de cocción con ciclo simultáneo de catálisis.



Se recomienda usar guantes de goma durante estas operaciones.



Para facilitar la limpieza manual de las partes menos accesibles, se aconseja quitar la puerta.

Mantenimiento especial

Consejos para el mantenimiento de la junta

La junta debe ser blanda y elástica.

- Para mantener limpia la junta use un estropajo no abrasivo y lávela con agua templada.

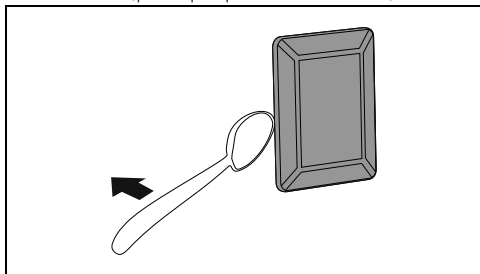
Sustitución de la lámpara de iluminación interna




Tensión eléctrica
Peligro de electrocución

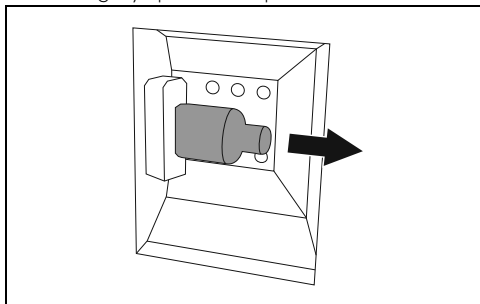
- Desconecte la alimentación eléctrica del aparato.
- Utilice guantes de protección.

1. Quite todos los accesorios del interior del compartimento de cocción.
2. Quite los bastidores de soporte para rejillas/bandejas.
3. Quite la tapa de la lámpara utilizando un utensilio (por ejemplo una cuchara).



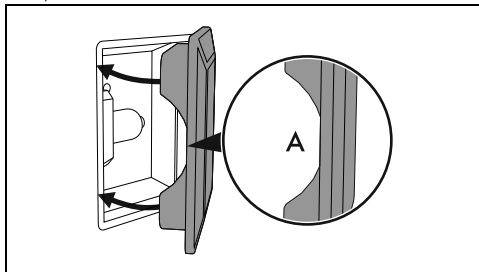
 Tenga cuidado para no rayar el esmalte de la pared del compartimento de cocción.

4. Extraiga y quite la lámpara.



No toque la lámpara halógena directamente con los dedos; utilice un material aislante.

5. Sustituya la lámpara por otra similar (40 W).
6. Vuelva a montar la tapa. Deje el perfil interno del cristal (A) mirando hacia la puerta.



7. Presione a fondo la tapa para que se adhiera perfectamente al portalámpara.

INSTALACIÓN



Para la instalación en UK, consulte el folleto facilitado «Local installation specification for UK gas appliances».



El aparato debe ser instalado por un técnico cualificado respetando las normas vigentes.

alimentación con otros tipos de gas, vea el capítulo «Adaptación a los diversos tipos de gas». El manguito del gas del aparato es roscado 1/2" gas externo (ISO 228-1).

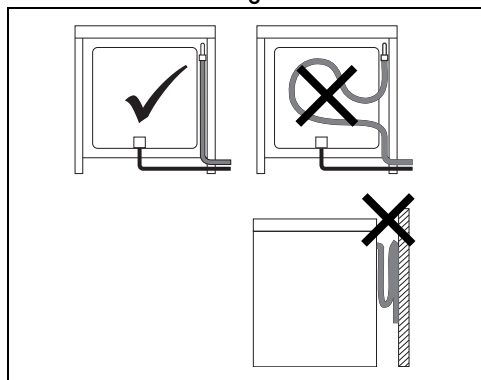
Conexión del gas



Vea Advertencias generales de seguridad.


La conexión a la red del gas puede efectuarse con un tubo flexible de acero de pared continua respetando las prescripciones establecidas por la norma vigente. Para la


Conexión con tubo de goma



Compruebe que se cumplan íntegramente todas las condiciones siguientes:

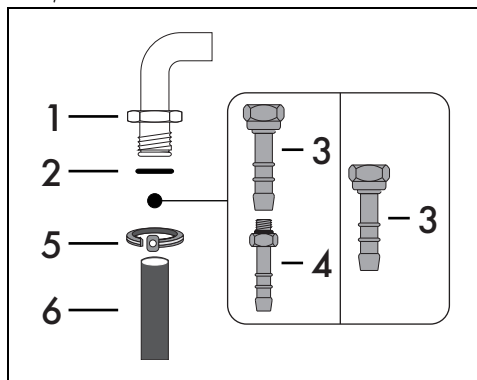
- que el tubo esté fijado al conector de manguera con abrazaderas de seguridad;
- que el tubo no esté en contacto con paredes calientes (máx. 50 °C) en ningún punto de su recorrido;
- que el tubo no esté sujeto a ninguna fuerza de tracción o tensión ni presente curvas cerradas o estrangulamientos;
- que el tubo no esté en contacto con objetos o aristas cortantes;
- si el tubo no es perfectamente hermético y causa dispersión de gas en el ambiente, no intente repararlo: sustitúyalo por un tubo nuevo;
- compruebe que no se haya alcanzado la fecha de caducidad serigráfica en la superficie del tubo.

 La conexión con un tubo de goma, conforme a lo dispuesto por la norma vigente, solo puede realizarse si el tubo queda accesible para su inspección en toda su longitud.

 El diámetro interno del tubo debe ser de 8 mm para el gas licuado y de 13 mm para el gas natural y el gas ciudad.

Efectúe la conexión a la red del gas utilizando un tubo de goma que reúna las características indicadas por las normas vigentes (compruebe que la sigla de esta norma esté impresa en el

tubo).

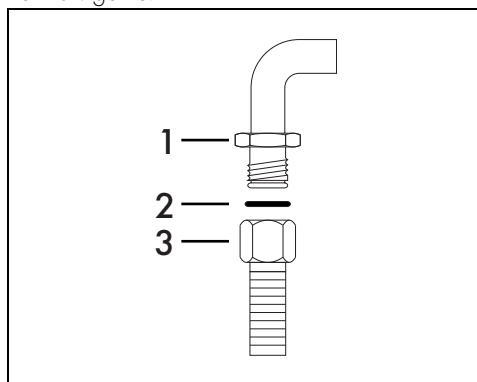


Enrosque cuidadosamente el conector de manguera 3 en el manguito del gas 1 (rosca 1/2" ISO 228-1) del aparato intercalando la junta 2. Según el diámetro del tubo del gas utilizado es posible enroscar también el conector de manguera 4 en el conector de manguera 3.

Después de haber apretado el o los conectores de manguera calce el tubo 6 en el conector de manguera y fíjelo con la abrazadera 5 conforme a la norma vigente.

Conexión con tubo flexible de acero

Efectúe la conexión a la red del gas utilizando un tubo flexible de acero de pared continua conforme a las características indicadas por la norma vigente.

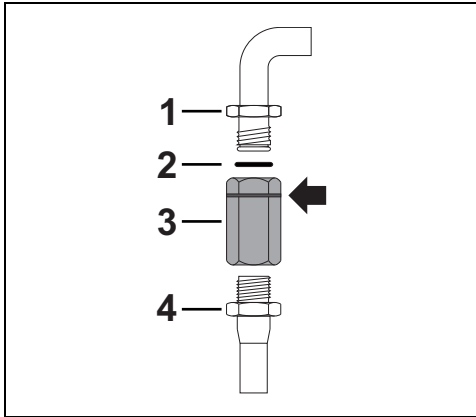


Enroscar cuidadosamente el manguito 3 al manguito del gas 1 del aparato interponiendo siempre la junta 2 que se suministra

Conexión con tubo flexible de acero con conexión en bayoneta

Efectúe la conexión a la red del gas utilizando un tubo flexible de acero con conexión en

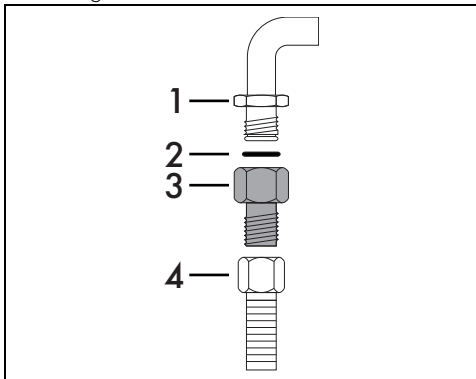
bayoneta conforme a B.S. 669.



Aplique material aislante en la rosca del tubo del gas 4 y enrosque el adaptador 3. Enroscar el bloque al manguito móvil 1 del aparato interponiendo siempre la junta 2 que se suministra.

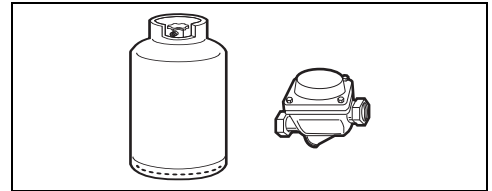
Conexión con tubo flexible de acero con manguito cónico

Efectúe la conexión a la red del gas utilizando un tubo flexible de acero de pared continua conforme a las características indicadas por la norma vigente.



Enrosque cuidadosamente el manguito 3 en el manguito del gas 1 (rosca 1/2" ISO 228-1) del aparato intercalando siempre la junta 2 suministrada. Aplique material aislante en la rosca del manguito 3, luego enrosque el tubo flexible de acero 4 al manguito 3.

Conexión al gas licuado



Utilice un regulador de presión y efectúe la conexión a la bombona de gas en conformidad con las disposiciones establecidas en las normas vigentes.

La presión de alimentación debe respetar los valores indicados en las "Tablas de características de los quemadores e inyectores".

Ventilación en los locales

El aparato debe instalarse en espacios permanentemente ventilados, tal como indica la normativa vigente. El lugar en que esté instalado el aparato debe contar con entrada de aire en cantidad suficiente en función de las necesidades de combustión normal del gas y de la necesaria renovación de aire del lugar. Las tomas de aire, protegidas por rejillas, deberán tener las dimensiones adecuadas según las normas vigentes y estar colocadas de manera que no puedan ser obstruidas ni siquiera parcialmente.

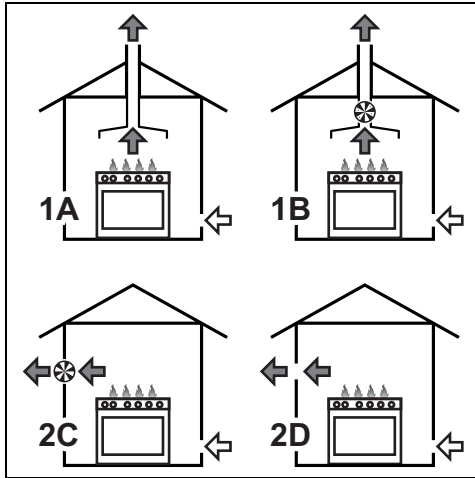
El lugar debe mantenerse adecuadamente ventilado para eliminar el calor y la humedad producidos al cocinar: en particular, después de un uso prolongado, es aconsejable abrir una ventana o aumentar la velocidad de los ventiladores, si hubiera.

Eliminación de los humos por combustión

La eliminación de los productos de la combustión puede efectuarse mediante campanas conectadas a una chimenea de tiro natural eficaz o bien mediante aspiración forzada. Un sistema eficaz de aspiración requiere un cuidadoso diseño realizado por un especialista experto, respetando las posiciones y las distancias indicadas por las normas.

Al concluir su intervención, el instalador deberá

expedir el certificado de conformidad.



- 1 Evacuación por medio de una campana
- 2 Evacuación sin campana
- A Evacuación por chimenea individual de tiro natural
- B Evacuación por chimenea individual con electroventilador
- C Evacuación directamente a la atmósfera exterior con electroventilador de pared de vidrio
- D Evacuación directamente a la atmósfera exterior de pared



Aire



Productos de la combustión

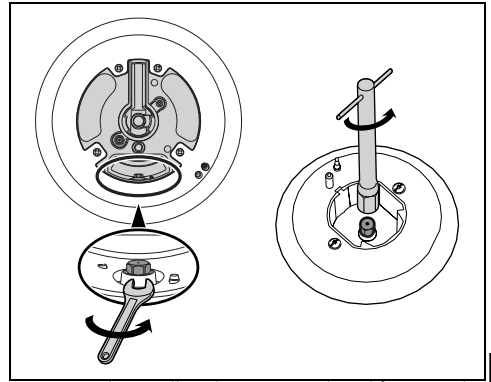


Electroventilador

Adaptación a los distintos tipos de gas

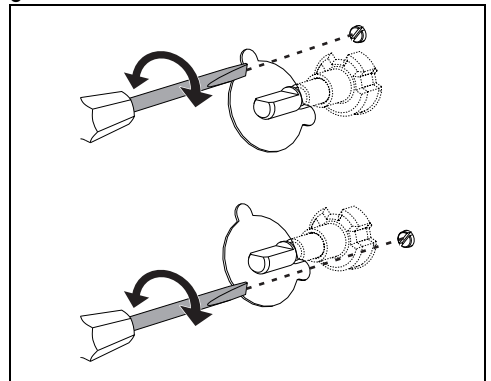
En caso de funcionamiento con otros tipos de gas es necesario sustituir los inyectores en los quemadores y regular la llama mínima en las llaves del gas.

Sustitución de los inyectores



1. Retire las rejillas, las tapas y los difusores de llama de los quemadores para acceder a las tazas de los quemadores.
2. Sustituya los inyectores mediante una llave de 7 mm según el gas que se vaya a emplear (vea "Tablas de características de los quemadores e inyectores").
3. Reinstale correctamente los quemadores en sus respectivos alojamientos.

Regulación del mínimo para gas natural o gas ciudad



Encienda el quemador y póngalo en la posición de mínimo. Extraiga el mando de la llave del gas y gire el tornillo de regulación que se encuentra al lado de la varilla de la llave (según los modelos), hasta obtener una llama mínima regular.

Vuelva a montar el mando y compruebe la estabilidad de la llama del quemador. Gire rápidamente el mando de la posición de máximo a la de mínimo: la llama no deberá apagarse. Repita esta operación en todas las llaves del gas.

Regulación del mínimo para gas licuado

Atornille completamente girando hacia la derecha en el tornillo alojado al lado de la varilla de la llave.



Después de adaptar el aparato para un gas diferente de aquel para el que se ha regulado en la fábrica, sustituya la etiqueta de regulación del gas aplicada sobre el aparato por la etiqueta correspondiente al nuevo gas. La etiqueta se encuentra dentro del envase de los inyectores (si está disponible).

Lubricación de las llaves del gas

Con el paso del tiempo puede suceder que las llaves del gas presenten dificultades de rotación, bloqueándose. Limpie el interior de las mismas y sustituya la grasa lubricante de las mismas.



La lubricación de las llaves del gas debe ser efectuada por un técnico especializado.

Tipos de gas y países de pertenencia

Tipo de gas	IT	GB IE	FR BE	ES	PT	RU	SE DK	FI NO	PL	HU
1 Gas Metano G20										
G20 20 mbar	•	•		•	•	•	•	•	•	
G20/25 20/25 mbar			•							
2 Gas Metano G20										
G20 25 mbar										•
3 Gas Metano G25.1										
G25.1 25 mbar										•
4 Gas Metano G2.350										
G2.350 13 mbar									•	
5 Gas Licuado G30/31										
G30/31 28-30/37 mbar	•	•	•	•	•	•				
G30/31 30/30 mbar							•	•		•
6 Gas Licuado G30/31										
G30/31 37 mbar									•	
7 Gas Ciudad G110										
G110 8 mbar	•						•			

Según el país de instalación es posible localizar los tipos de gas disponibles. Remítase al número del encabezado para localizar los valores correctos en las "Tablas de características de quemadores e inyectores".


Tablas de características de quemadores e inyectores

1 Gas Metano G20 - 20 mbar	AUX	SR	R	UR2
Potencia térmica nominal (kW)	1,0	1,8	2,9	4,2
Diámetro del inyector (1/100 mm)	72	97	115	145
Precámara (impresa en el inyector)	(X)	(Z)	(Y)	(F3)
Caudal reducido (W)	400	500	800	1200
2 Gas Metano G20 - 25 mbar	AUX	SR	R	UR2
Potencia térmica nominal (kW)	1,1	1,8	2,9	4,2
Diámetro del inyector (1/100 mm)	72	94	110	145
Precámara (impresa en el inyector)	(X)	(Z)	(H8)	(H3)
Caudal reducido (W)	400	500	800	1200

3 Gas Metano G25.1 - 25 mbar	AUX	SR	R	UR2
Potencia térmica nominal (kW)	1,1	1,8	3,0	4,1
Diámetro del inyector (1/100 mm)	77	100	134	152
Precámara (impresa en el inyector)	(F1)	(Y)	(F3)	(F3)
Caudal reducido (W)	400	500	800	1200
4 Gas Metano G2.350 - 13 mbar	AUX	SR	R	UR2
Potencia térmica nominal (kW)	1,0	1,75	2,9	3,7
Diámetro del inyector (1/100 mm)	94	120	165	190
Precámara (impresa en el inyector)	(Y)	(Y)	(F3)	(F3)
Caudal reducido (W)	400	500	800	1200
5 Gas licuado G30/31 - 30/37 mbar	AUX	SR	R	UR2
Potencia térmica nominal (kW)	1,0	1,8	3,0	4,0
Diámetro del inyector (1/100 mm)	50	65	85	100
Precámara (impresa en el inyector)	-	-	-	-
Caudal reducido (W)	400	500	800	1300
Caudal nominal G30 (g/h)	73	131	218	291
Caudal nominal G31 (g/h)	71	129	214	286
6 Gas Licuado G30/31 - 37 mbar	AUX	SR	R	UR2
Potencia térmica nominal (kW)	1,1	1,9	3,0	4,2
Diámetro del inyector (1/100 mm)	50	65	81	95
Precámara (impresa en el inyector)	-	-	-	-
Caudal reducido (W)	450	550	900	1500
Caudal nominal G30 (g/h)	80	138	218	305
Caudal nominal G31 (g/h)	79	136	214	300
7 Gas Ciudad G110 - 8 mbar	AUX	SR	R	UR2
Potencia térmica nominal (kW)	1,0	1,75	2,8	3,3
Diámetro del inyector (1/100 mm)	145	185	260	340
Precámara (impresa en el inyector)	(/8)	(/2)	(/3)	0190
Caudal reducido (W)	400	500	800	1000

Los inyectores, no suministrados, se pueden encontrar en los centros de asistencia autorizados.

Colocación

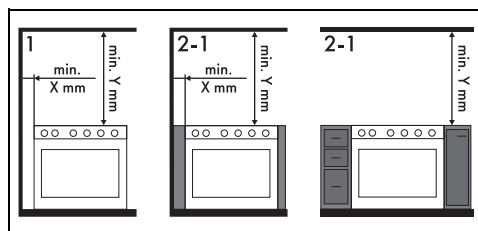
 Vea Advertencias generales de seguridad.

Este aparato según el tipo de instalación pertenece a las clases:

Clase 1	Libre instalación
Clase 2 - subclase 1	Empotrado

El aparato se puede instalar junto a paredes que sean más altas que la encimera de trabajo, dejando una distancia mínima de X mm del costado del aparato. Los armarios de pared colocados arriba de la encimera de trabajo del aparato deben estar a una distancia mínima de

Y mm.



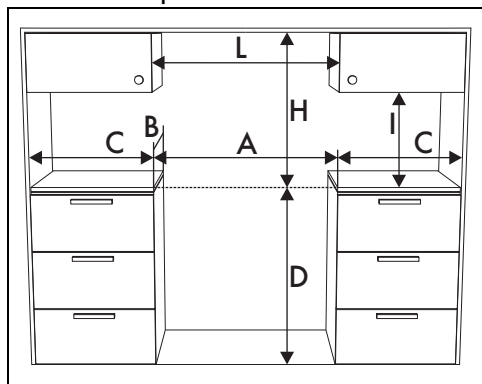
X 150 mm

Y 750 mm



En el caso de que se instale una campana sobre el aparato, remítase al manual de instrucciones de la campana para respetar la distancia correcta.

Medidas del aparato

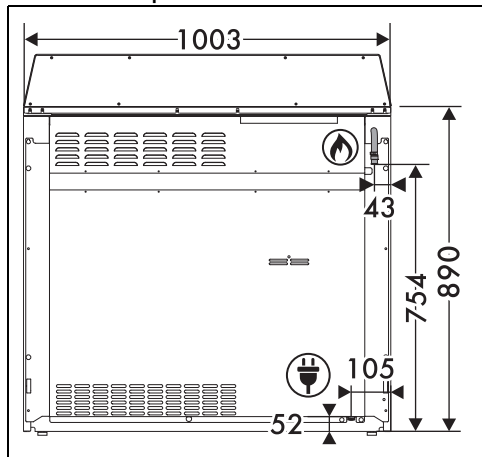


A	1003 mm
B	600 mm
C ¹	mín. 150 mm
D	898 - 920 mm
H	750 mm
I	450 mm
L ²	1003 mm

¹ Distancia mínima desde las paredes laterales o desde otros materiales inflamables.

² Anchura mínima del armario (=A)

Tamaño del aparato

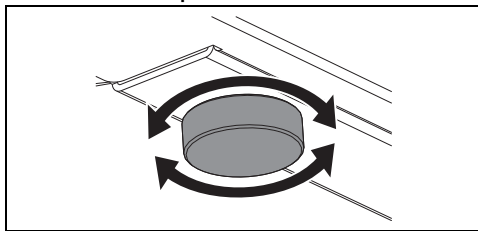


Posición de la conexión del gas



Posición de la conexión eléctrica

Nivelación del aparato



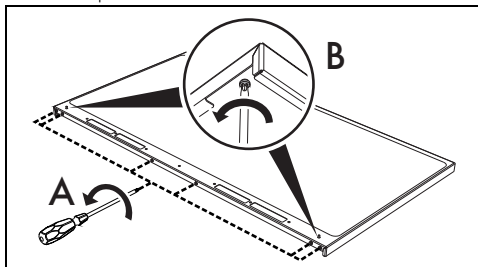
Para obtener una mayor estabilidad, es indispensable que el aparato quede correctamente nivelado en el suelo:

- Enrosque o desenrosque las patas en la parte inferior hasta nivelar y estabilizar el aparato en el suelo.

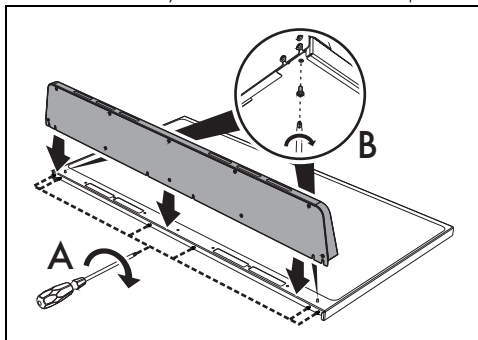
Montaje del respaldo

El respaldo debe estar siempre correctamente colocado y fijado en el aparato.

1. Afloje los 6 tornillos (A) situados en la parte trasera de la encimera de cocción y desatornille los dos tornillos (B) colocados debajo.



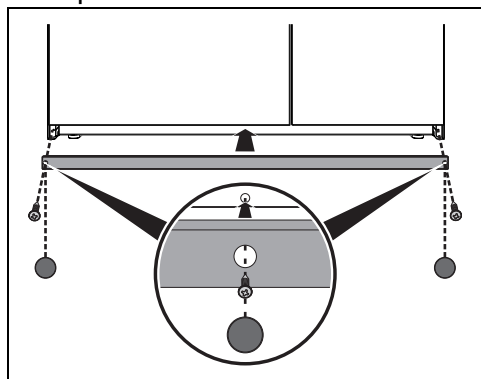
2. Coloque el respaldo en la encimera. Haga que correspondan las 6 ranuras inferiores del respaldo con los 6 tornillos de la parte trasera de la encimera, que han sido aflojados con anterioridad.
3. Atornille los 6 tornillos de la parte trasera de la encimera y los 2 tornillos de debajo.





El respaldo que se suministra es parte integrante del producto y es necesario fijarlo al aparato antes de instalarlo.

Montaje del zócalo



El zócalo debe estar siempre colocado correctamente y fijado al aparato.

1. Coloque el zócalo en la parte inferior frontal del aparato.
2. Atornille los dos tornillos laterales para fijar el zócalo al aparato.
3. Cubra los agujeros del zócalo con los tapones que se suministran.



El zócalo que se suministra es parte integrante del producto y es necesario fijarlo al aparato antes de instalarlo.

Conexión eléctrica



Vea Advertencias generales de seguridad.

Información general

Compruebe que las características de la red eléctrica coincidan con los datos indicados en la placa.

La placa de identificación, con los datos técnicos, el número de serie y la marca, está aplicada visiblemente en el aparato.

No quite nunca esta placa.

Realice la conexión a tierra con un cable por lo menos 20 mm más largo que los demás.

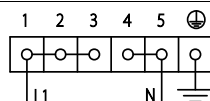
El aparato puede funcionar en los siguientes

modos:

220-240 V 1N~

3 x 6 mm²

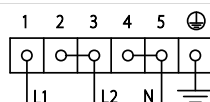
cable tripolar



380-415 V 2N~

4 x 4 mm²

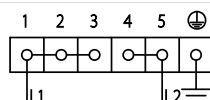
cable de cuatro polos



220-240 V 2~

3 x 6 mm²

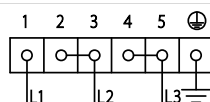
cable tripolar



220-240 V 3~

4 x 4 mm²

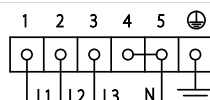
cable de cuatro polos



380-415 V 3N~

5 x 1,5 mm²

cable de cinco polos



Los valores indicados más arriba se refieren a la sección del conductor interno.



Los cables de alimentación están dimensionados teniendo en cuenta el factor de simultaneidad (en conformidad con la norma EN 60335-2-6).

Conexión fija

Instale en la línea de alimentación un dispositivo de corte omnipolar, con una distancia de apertura de los contactos que permita la desconexión completa en las condiciones de la categoría de sobretensión III, de acuerdo con las normas de instalación.

Para los mercados de Australia y Nueva Zelanda:

La desconexión incorporada en la conexión fija debe cumplir con la normativa AS/NZS 3000.

Para el instalador

- En caso de conexión con enchufe, este siempre tendrá que quedar accesible después de la instalación.
- No doble ni atrape el cable de alimentación.
- Hay que instalar el aparato siguiendo los esquemas de instalación.

- No trate de desenroscar o forzar el codo roscado del manguito. Podría dañar esta parte del aparato, que puede invalidar la garantía del fabricante.
- En todas las conexiones, utilice agua y jabón para comprobar que no haya pérdidas de gas. NO use llamas libres para detectar pérdidas.
- Encienda todos los quemadores uno por uno y al mismo tiempo para garantizar el funcionamiento correcto de la llave de paso del gas, del quemador y del encendido.
- Gire los mandos de los quemadores hasta la posición de llama mínima y observe la estabilidad de la llama de cada quemador, uno por uno y todos juntos.
- Si el aparato no funciona correctamente después de haber realizado todos los controles, contacte con el Servicio de Asistencia Autorizado de su zona.
- Una vez que el aparato está instalado correctamente le rogamos que instruya al usuario sobre el método correcto de funcionamiento.