

<b>WARNHINWEISE</b>	<b>97</b>	Nutzung des Stauraums (wo vorhanden)	110
Allgemeine Sicherheitshinweise	97	Gebrauch des Backofens	110
Installation	102	Digital-Zeitschaltautomatik	111
Zweck des Gerätes	103	Ratschläge zum Garen	113
Dieses Bedienungshandbuch	103	Tabelle der Garvorgänge (Multifunktionsofen)	114
Haftung des Herstellers	103	Tabelle der Garvorgänge (Hilfsfen)	115
Typenschild	104	Tabelle der Garvorgänge (Vertikaler Backofen)	116
Entsorgung	104	<b>REINIGUNG UND WARTUNG</b>	<b>116</b>
Leitfaden für europäische Kontrollstellen	104	Reinigung des Gerätes	116
Technische Daten zur Energieeffizienz	104	Reinigung des Kochfeldes	116
So können Sie Energie sparen	104	Drehknebel	117
Informationen zum Stromverbrauch im Aus-Zustand/ Stand-by-Modus	104	Reinigung der Backofentür	117
Leuchtquellen	104	Reinigung des Backraums	119
Wie man dieses Bedienungshandbuch lesen muss	105	Reinigung der Oberseite des Backraums (nur bei einigen Modellen/Backräumen)	120
<b>BESCHREIBUNG</b>	<b>105</b>	Vapor Clean (nur bei einigen Modellen)	120
Allgemeine Beschreibung	105	Außergewöhnliche Wartung	121
Kochfeld	106	<b>INSTALLATION</b>	<b>122</b>
Bedienblende	106	Gasanschluss	122
Weitere Teile	107	Gasarten und Länder	125
Zubehör	107	Tabellen Brenner- und Brennerdüseigenschaften	126
<b>GEBRAUCH</b>	<b>108</b>	Positionierung	127
Vorhergehende Eingriffe	108	Elektrischer Anschluss	129
Gebrauch der Zubehörteile	108	Für den Installateur	129
Gebrauch des Kochfeldes	109		

DE

Wir empfehlen Ihnen, dieses Bedienungshandbuch sorgfältig durchzulesen. Hier finden Sie wichtige Hinweise, um die Ästhetik und Funktionalität Ihres Gerätes erhalten zu können. Weitere Informationen zu den Produkten finden Sie auf der Internetseite [www.smeg.com](http://www.smeg.com)

## WARNHINWEISE

### Allgemeine Sicherheitshinweise

#### Personenschäden

- **ACHTUNG:** Das Gerät und seine zugänglichen Teile erhitzen sich stark während des Gebrauchs. Kinder von dem Gerät fernhalten.
- Während des Verstellens von Speisen im Inneren des Backraums die Hände mit Wärmeschutzhandschuhen schützen.
- Niemals versuchen, eine Flamme oder einen Brand mit Wasser zu löschen. Das Gerät ausschalten und die Flamme mit einem Deckel oder einer Löschdecke abdecken.
- Dieses Gerät darf von Kindern ab 8 Jahren sowie von Personen mit eingeschränkten körperlichen, sensorischen oder geistigen Fähigkeiten oder Personen verwendet

werden, die keine Erfahrung im Umgang mit Elektrogeräten haben, sofern diese beaufsichtigt und über die sichere Verwendung des Gerätes und die mit ihm verbundenen Gefahren angewiesen sind.

- Kinder dürfen nicht mit dem Gerät spielen.
- Kinder unter 8 Jahren dürfen sich nicht in der Nähe des Gerätes aufhalten, wenn sie nicht beaufsichtigt werden.
- Während des Betriebs Kinder unter 8 Jahren nicht in der Nähe des Gerätes lassen.
- Die Reinigung und Wartung dürfen nicht durch unbeaufsichtigte Kinder erfolgen.
- Sicherstellen, dass die Brennerkränze mit den zugehörigen Brennerdeckeln richtig in ihren Sitzen positioniert sind.
- Denken Sie daran, dass die Kochzonen sich sehr schnell erwärmen. Das Erwärmen von leeren Töpfen vermeiden. Überhitzungsgefahr.
- Der Garvorgang muss immer beobachtet werden. Ein kurzer Garvorgang muss immer und ständig überwacht werden.
- Fette und Öle können Feuer fangen, wenn sie überhitzt werden. Sich während der Zubereitung von öl- oder

fetthaltigen Speisen nicht entfernen. Brennende Öle oder Fette niemals mit Wasser löschen. Den Deckel auf den Topf setzen und die entsprechende Kochzone ausschalten.

- Während des Betriebs keine Gegenstände aus Metall wie Besteck oder Geschirr auf das Kochfeld legen, denn sie könnten sich überhitzen.
- **ACHTUNG:** Unbeaufsichtigtes Kochen auf einem Herd mit Fett oder Öl kann gefährlich sein und einen Brand verursachen. **NIEMALS** versuchen, ein Feuer mit Wasser zu löschen. Stattdessen die Stromzufuhr des Gerätes trennen und die Flamme z. B. mit einem Deckel oder einer Decke abdecken.
- Das Gerät wird während des Gebrauchs sehr heiß. Darauf achten, die Heizwiderstände im Inneren des/der Backofens/Backöfen nicht zu berühren.
- Keine spitzen Gegenstände aus Metall (Besteck oder Küchenhelfer) in die Öffnungen des Gerätes einführen.
- Kein Wasser direkt auf die heißen Backbleche gießen.
- Während des Garvorgangs muss die Backofentür fest verschlossen sein.
- Wenn Speisen bearbeitet werden müssen oder am Ende

- des Garvorgangs, die Tür 5 cm öffnen, den Dampf austreten lassen, dann die Tür komplett öffnen.
- Die Oberflächen im Inneren des Stauraums (wo vorhanden) können heiß werden.
  - Die Stauraum (wo vorhanden) nicht öffnen, solange der Backofen eingeschaltet und noch heiß ist.
  - Nach der Verwendung des Ofens können die Gegenstände im Inneren des Stauraums (wo vorhanden) sehr heiß sein.
  - Es muss vermieden werden, sich an die offene Tür des Gerätes anzulehnen oder sich darauf zu setzen.
  - Das Gerät nach dem Gebrauch ausschalten.
  - Den Stecker (wo installiert) niemals durch Ziehen am Kabel vom Stromnetz trennen.
  - ENTZÜNDBARE MATERIALIEN NICHT IM STAU RAUM (SOFERN VORHANDEN) ODER IN DER NÄHE DES GERÄTES VERWENDEN ODER AUFBEWAHREN.
  - KEINE SPRAYDOSEN IN DER NÄHE DIESES GERÄTES VERWENDEN, WÄHREND DIESES IN BETRIEB IST.
  - KEINE VERÄNDERUNGEN AN DIESEM GERÄT VORNEHMEN.
- Vor jedem Eingriff auf das Gerät (Installation, Wartung, Aufstellung oder Versetzung) muss immer die persönliche Schutzausrüstung getragen werden.
  - Keine Reinigungsarbeiten durchführen, während das Gerät noch warm oder in Betrieb ist.
  - Vor jedem Eingriff auf das Gerät den Hauptstromschalter ausschalten.
  - ACHTUNG: Vor dem Auswechseln von Leuchtmittel sicherstellen, dass das Gerät ausgeschaltet und vom Stromnetz getrennt ist bzw. die allgemeine Stromversorgung abgeschaltet wurde.
  - Die in diesem Gerät verwendeten Leuchtmittel sind spezielle Leuchtmittel für Haushaltsgeräte und sind nicht für die Hausbeleuchtung zu verwenden.
  - Die Installation und die Wartungseingriffe müssen von qualifiziertem Fachpersonal und unter Berücksichtigung der geltenden Normen vorgenommen werden.
  - Niemals versuchen, das Gerät ohne den Eingriff eines qualifizierten Technikers zu reparieren.
  - Um jede Art von Gefahr zu vermeiden, muss bei

beschädigtem Netzkabel unverzüglich der technische Kundendienst kontaktiert werden, der dasselbe austauschen wird.

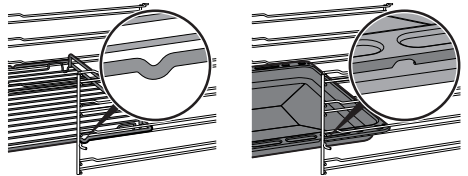
- **ACHTUNG:** Die Verwendung eines Gaskochgeräts führt zur Erzeugung von Wärme, Feuchtigkeit und Verbrennungsprodukten in dem Raum, in dem es installiert ist. Deshalb ist für eine gute Belüftung in der Küche zu sorgen, insbesondere wenn das Gerät in Betrieb ist: Die natürlichen Belüftungsöffnungen stets offen halten, oder eine mechanische Belüftungsvorrichtung installieren.
- Bei intensivem und längerem Gebrauch des Gerätes kann eine zusätzliche Belüftung erforderlich sein, z. B. durch Öffnen eines Fensters, oder eine effektivere Belüftung, z. B. durch Erhöhung der Leistung einer eventuellen mechanischen Abzugsvorrichtung.

### Schäden am Gerät

- Keine aggressiven scheuernden Reinigungsmittel bzw. scharfkantigen Metallschaber zur Reinigung der Glastür des Ofens verwenden, da diese die Oberfläche zerkratzen und

zum Bruch der Glasoberfläche führen können.

- Eventuell Kochbesteck aus Holz oder Kunststoff verwenden.
- Das Gerät nicht mit einem Dampfstrahl reinigen.
- Öffnungen, Lüftungsschlitze und Wärmeauslässe nicht abdecken.
- Es ist verboten, sich auf das Gerät zu setzen.
- Roste und Backbleche müssen in die seitlichen Schienen bis zum vollständigen Einrasten eingefügt werden. Die mechanischen Sicherheitssperren vermeiden ein ungewolltes Herausziehen und müssen immer nach unten und zur Rückseite des Backofens gerichtet sein.



- **ACHTUNG:** Das Gerät während der Garvorgänge mit Fetten oder Ölen nicht unbeaufsichtigt lassen. Brandgefahr. Besonders vorsichtig vorgehen.
- Brandgefahr: Keine Gegenstände auf den Kochflächen ablegen.
- Keine Spray-Produkte in der Nähe des Backofens verwenden.

- DIESES GERÄT DARF NICHT ALS RAUMHEIZER BENUTZT WERDEN.
- Kein Geschirr oder Behälter aus Plastik zum Garen verwenden.
- Keine Dosen oder geschlossene Behälter in den Backraum einführen.
- Bei der Verwendung des Backofens alle nicht verwendeten Backbleche und Roste aus dem Backraum entfernen.
- Den Backofenboden mit Alufolie oder Stanniolpapier nicht abdecken.
- Keine Töpfe oder Backbleche direkt auf den Backraumboden stellen.
- Bei Bedarf kann das Rost für das Backblech (das je nach Modell zum Lieferumfang gehört oder separat verkauft wird) als Ablage für das Garen auf dem Boden benutzt werden.
- Bei Verwendung von Backpapier darauf achten, dass dieses die Zirkulation der Heißluft im Inneren des Backofens nicht behindert.
- Keine Töpfe oder Backbleche direkt auf die Innenverglasung der Backofentür stellen.
- Die Kochgefäße oder Grillpfannen müssen sich innerhalb des Umrisses des Kochfeldes befinden.
- Alle Kochgefäße müssen einen flachen und ebenen Boden aufweisen.
- Bei Überlaufen des Inhalts muss die Flüssigkeit unverzüglich vom Kochfeld entfernt werden.
- Darauf achten, dass keine säurehaltigen Substanzen wie Zitronensaft oder Essig auf das Kochfeld fallen.
- Das Gerät nicht mit einem Dampfstrahl reinigen.
- Keine leeren Töpfe oder Pfannen auf die eingeschalteten Kochzonen stellen.
- Keine rauen oder scheuernden Materialien bzw. scharfkantigen Metallschaber verwenden.
- Bei der Reinigung von Stahlteilen oder Metallflächen (z.B. eloxierte, mit Nickel behandelte oder verchromte Flächen) keine chlor-, ammoniak- oder bleichmittelhaltigen Produkte verwenden.
- Die abnehmbaren Teile wie Gitterroste, Kronenbrenner und Brennerdeckel nicht im Geschirrspüler spülen.
- Die offene Tür beim Einschieben des Geräts in den Schrank nicht als Hubvorrichtung verwenden.
- Keinen übermäßigen Druck auf die offene Tür des Geräts ausüben.

- Sicherstellen, dass keine Gegenstände in der Tür stecken bleiben.
- Den Griff nicht zum Anheben oder Versetzen dieses Gerätes verwenden.
- Reinigungsmittel nicht direkt auf die Tür sprühen, sie können in Hohlräume eindringen, die für das Nachspülen schwer zugänglich sind, und im Laufe der Zeit können sie mit den lackierten oder Stahlplatten gefährlich reagieren.

### Installation

- **DIESES GERÄT DARF NICHT AUF BOOTEN ODER IN WOHNWAGEN INSTALLIERT WERDEN.**
- Dieses Gerät darf nicht auf einem Sockel installiert werden.
- Den Türgriff nicht zum Anheben oder Versetzen dieses Gerätes verwenden.
- Das Gerät mithilfe einer anderen Person in den Schrank einschieben.
- Um mögliche Überhitzungen zu vermeiden, darf das Gerät nicht hinter einer dekorativen Tür oder einer Platte installiert werden.
- Vor der Installation prüfen, ob die Gasversorgung am Installationsort (Gasart und -druck) und die Regelung des Gerätes kompatibel sind.
- Dieses Gerät ist nicht an ein System zur Ableitung der

Verbrennungsprodukte angeschlossen. Es muss gemäß den geltenden Installationsrichtlinien installiert werden. Besonders auf die Belüftungsanforderungen achten.

- Die Einstellbedingungen für dieses Gerät sind auf dem Etikett der Gaseinstellung angegeben.
- Der Gasanschluss darf nur von zugelassenem Personal ausgeführt werden.
- Die Inbetriebnahme mit Versorgungsschlauch muss so erfolgen, dass die Länge der Anschlüsse bei Stahlschläuchen maximal 2 Meter und bei Gummischläuchen maximal 1,5 Meter beträgt.
- Die Gasanschlussschläuche dürfen nicht mit einem beweglichen Teil (z. B. einer Schublade) in Kontakt kommen und dürfen nicht durch einen Zwischenraum geführt werden, in dem sie gequetscht werden.
- Wenn notwendig, einen Druckregler verwenden, der den geltenden Normen entspricht.
- Nach jedem Eingriff muss geprüft werden, ob das Anziehmoment der Gasanschlüsse zwischen 10 und 15 Nm beträgt.
- Nach Abschluss der Installation mithilfe einer Seifenlösung

- (keine Flamme!) prüfen, ob undichte Stellen vorhanden sind.
- Der Stromanschluss darf nur von zugelassenem Personal ausgeführt werden.
  - Der Erdungsanschluss ist obligatorisch und ist unter Einhaltung der Sicherheitsnormen für elektrische Anlagen vorzunehmen.
  - Nur Kabel verwenden, die gegen eine Temperatur von mindestens 90 °C beständig sind.
  - Das Anziehungsmoment der Schrauben der Speiseleitungen der Klemmleiste muss 1,5-2 Nm entsprechen.
  - An der Speiseleitung muss, gemäß der Installationsrichtlinien, eine allpoligen Netztrennvorrichtung installiert werden, mit einem Öffnungsabstand zwischen den Kontakten, der die vollständige Trennung unter Bedingungen der Kategorie Überspannung III ermöglicht.
  - Dieses Gerät kann bis zu einer maximalen Höhe von 2000 Metern über dem Meeresspiegel verwendet werden.

### Für dieses Gerät

- Die Pendeltüren werden beim

Öffnen nicht seitlich blockiert und können sich daher von selbst wieder schließen. Während des Betriebs besonders darauf achten, jeden Kontakt mit der inneren Glasverkleidung zu vermeiden, der zu Verbrennungen führen kann.

### Zweck des Gerätes

Das Gerät ist zum Garen von Speisen in Privathaushalten bestimmt. Jeder andere Gebrauch wird als zweckwidrig angesehen. Zudem darf es nicht verwendet werden:

- im Küchenbereich für Angestellte in Geschäften, in Büros und anderen Arbeitsbereichen.
- auf Bauernhöfen;
- von Gästen in Hotels, Motels und Wohnkomplexen;
- in Bed and Breakfasts.

### Dieses Bedienungshandbuch

- Das vorliegende Bedienungshandbuch ist ein fester Bestandteil des Gerätes und ist deshalb für die ganze Lebensdauer des Gerätes sorgfältig und in Reichweite aufzubewahren.
- Dieses Bedienungshandbuch vor der Benutzung des Gerätes sorgfältig durchlesen.

### Haftung des Herstellers

Der Hersteller haftet nicht für Personen- und Sachschäden, die auf die folgenden Ursachen zurückzuführen sind:

- die zweckwidrige Verwendung des Gerätes;
- die Nichtbeachtung der Vorschriften dieses Bedienungshandbuchs;
- unbefugte Änderungen auch nur einzelner

Gerätekomponenten;

- die Verwendung von Nichtoriginalersatzteilen.

## Typenschild

Das Typenschild enthält technische Daten sowie die Seriennummer und das Prüfzeichen. Das Typenschild auf keinen Fall entfernen.

## Entsorgung



Dieses Gerät entspricht der europäischen WEEE-Richtlinie (2012/19/EU) und muss nach Ablauf seiner Lebensdauer von anderen Abfällen getrennt entsorgt werden.

Dieses Gerät enthält, gemäß der gültigen europäischen Richtlinien, keine nennenswerte Menge an gesundheits- und umweltschädlichen Stoffen.



### Elektrische Spannung Stromschlaggefahr

- Die Hauptstromversorgung unterbrechen.
- Das Netzkabel von der elektrischen Anlage trennen.

Um das Gerät zu entsorgen:

- Das Netzkabel abschneiden und entfernen.
- Das Gerät bei geeigneten Sammelstellen für elektrische und elektronische Abfälle abgeben, oder es beim Kauf eines gleichwertigen Gerätes im Verhältnis eins zu eins an den Händler zurückgeben.

Die Verpackung unserer Produkte ist aus recyclingfähigem und umweltfreundlichem Material gefertigt.

- Die Verpackungsmaterialien bei geeigneten Sammelstellen abgeben.



### Verpackungen aus Plastik Erstickungsgefahr

- Die Verpackung oder Teile davon nicht unbeaufsichtigt lassen.
- Vermeiden, dass Kinder mit den Plastikbeuteln der Verpackung spielen.

## Leitfaden für europäische Kontrollstellen

### Fan forced mode

Die ÖKO-Funktion zur Bestimmung der Energieeffizienzklasse entspricht den Vorgaben

der europäischen Norm EN 60350-1.

## Technische Daten zur Energieeffizienz

Informationen gemäß der europäischen Energiekennzeichnungs- und Ökodesign-Verordnung sind in einem separaten Dokument enthalten, das der Produkthanleitung beiliegt.

Diese Angaben sind im „Produktinformationsblatt“ zu finden, das von der Website auf der dem jeweiligen Produkt gewidmeten Seite heruntergeladen werden kann.

## So können Sie Energie sparen

- Das Gerät nur dann vorheizen, wenn es vom Rezept verlangt wird.
- Sofern auf der Verpackung nicht anders angeführt, die tiefgefrorenen Lebensmittel vor dem Einfügen in den Backraum auftauen.
- Bei vielen Garvorgängen wird empfohlen, die Lebensmittel nacheinander zu garen, um den bereits vorgeheizten Backraum bestmöglichst zu nutzen.
- Vorzugsweise dunkle Formen aus Metall verwenden, da sie zu einer besseren Wärmeaufnahme beitragen.
- Bei der Verwendung des Backofens alle nicht verwendeten Backbleche und Roste aus dem Backraum entfernen.
- Den Garvorgang einige Minuten vor der normal dafür vorgesehenen Zeit abschalten. Die im Ofeninneren angesammelte Hitze lässt die Speisen für die restlichen Minuten weitergaren.
- Die Ofentür so wenig wie möglich öffnen, um Wärmeverluste zu vermeiden.
- Den Backraum stets sauber halten.

## Informationen zum Stromverbrauch im Aus-Zustand/Stand-by-Modus

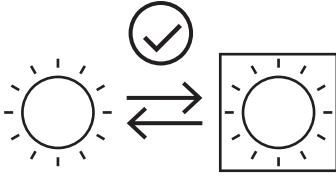
Die technischen Daten zum Stromverbrauch des Geräts im Aus-Zustand/Stand-by-Modus finden Sie unter [www.smeg.com](http://www.smeg.com) auf der dem jeweiligen Produkt gewidmeten Seite.

## Leuchtquellen

- Dieses Gerät weist Lichtquellen auf, dessen Leuchtelemente vom Benutzer ausgetauscht



werden können.



- Die in dem Produkt enthaltenen Lichtquellen sind für den Betrieb bei Umgebungstemperaturen  $\geq 300^{\circ}\text{C}$  geeignet und für die Verwendung in Hochtemperaturanwendungen wie Öfen vorgesehen.

- Dieses Gerät enthält Lichtquellen der Leistungsklasse „G“.

## Wie man dieses Bedienungshandbuch lesen muss

In diesem Bedienungshandbuch werden die folgenden Konventionen verwendet:



Warnung/Achtung

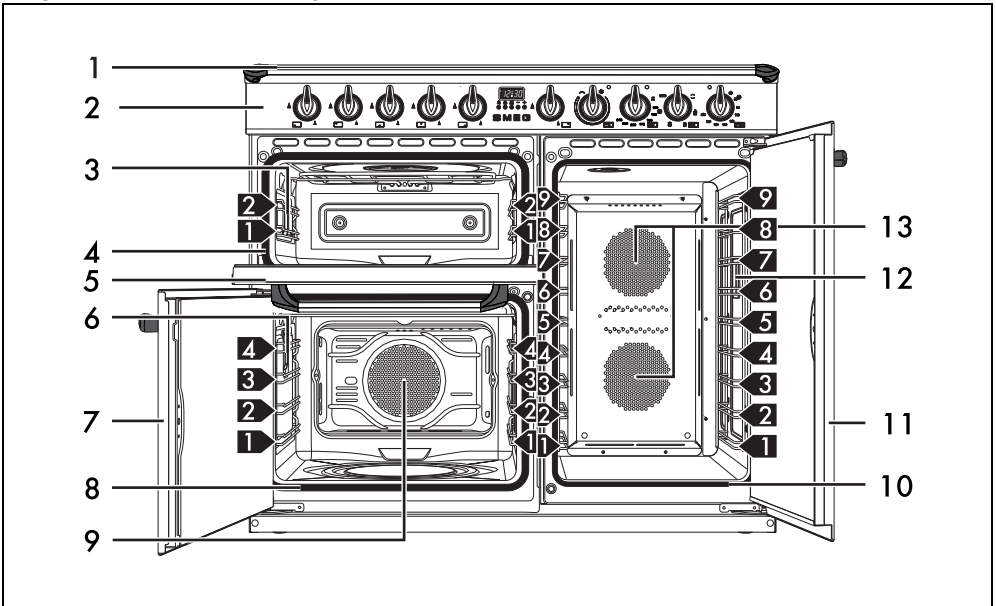


Informationen/Tipps

DE

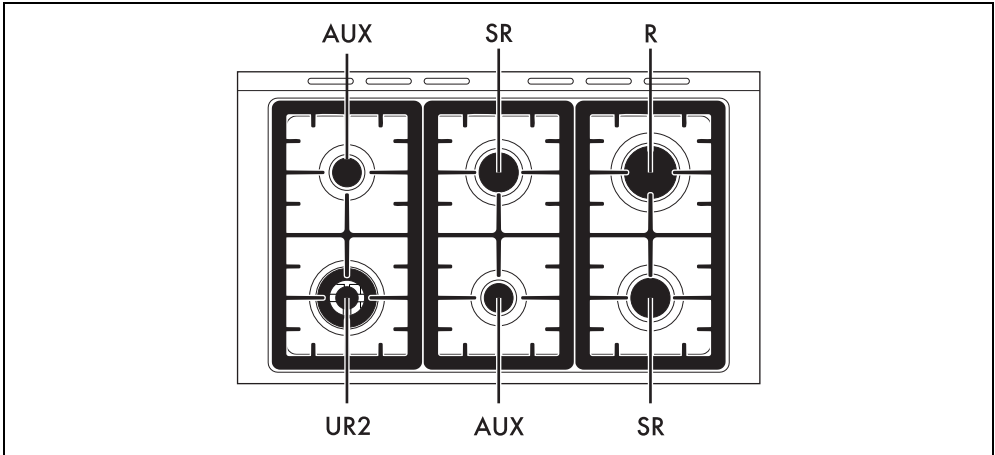
# BESCHREIBUNG

## Allgemeine Beschreibung



- |    |                                   |              |                                  |
|----|-----------------------------------|--------------|----------------------------------|
| 1  | Kochfeld                          | 11           | Tür des vertikalen Backofens     |
| 2  | Bedienblende                      | 12           | Leuchte des vertikalen Backofens |
| 3  | Lampe des Hilfsofens              | 13           | Lüfter des vertikalen Backofens  |
| 4  | Dichtung des Hilfsofens           | <b>1,2,3</b> | Schiene des Rahmens              |
| 5  | Tür des Hilfsofens                |              |                                  |
| 6  | Leuchte des Multifunktionsofens   |              |                                  |
| 7  | Tür Multifunktionsofens           |              |                                  |
| 8  | Dichtung des Multifunktionsofens  |              |                                  |
| 9  | Kühlgebläse                       |              |                                  |
| 10 | Dichtung des vertikalen Backofens |              |                                  |

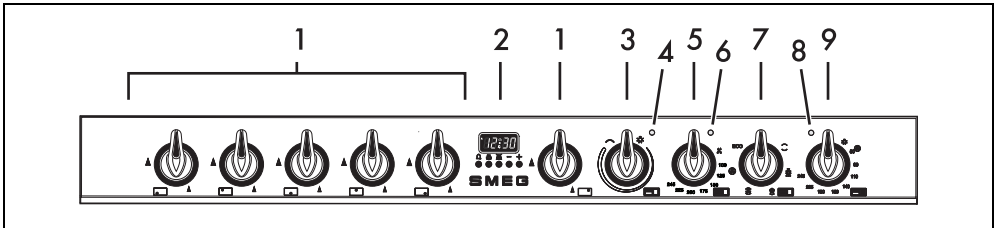
# Kochfeld



AUX = Hilfsbrenner  
SR = Mittelstarker Brenner

R = Starkbrenner  
UR2 = Blitzbrenner

## Bedienblende



### 1 Drehknebel der Kochfeldbrenner

Zum Einschalten und Regulieren der Kochfeldbrenner. Die Drehknebel drücken und sie entgegen dem Uhrzeigersinn auf den Wert drehen, um die entsprechenden Brenner einzuschalten. Die Drehknebel im Bereich zwischen Höchst- und Tiefsttemperatur bewegen, um die Flamme zu regulieren. Die Drehknebel wieder auf die Position stellen, um die Brenner auszuschalten.

### 2 Programmieruhr

Zur Anzeige der aktuellen Uhrzeit, zur Einstellung von programmierten Garvorgängen und des Minutenzählers.

Die Programmieruhr steuert nur den unteren Multifunktionsofen.

### 3 Drehknebel regulierbarer Grill des Hilfssofens

Zum Einschalten der Beleuchtung im Ofen oder

der Grillheizung bei einer Temperatur von rund 50°C Minimum bis zu 245°C Maximum.

### 4 Kontrollleuchte regulierbarer Grill des Hilfssofens

Das Aufleuchten dieser Kontrolllampe zeigt an, dass der Hilfssofen sich in der Vorheizphase befindet. Sobald die gewünschte Temperatur erreicht ist, schaltet sich die Kontrolllampe aus. Das regelmäßige Blinklicht bedeutet, dass die eingestellte Temperatur im Inneren des Backofens konstant gehalten wird.

### 5 Temperaturknebel linker Multifunktionsofen

Mit diesem Drehknebel können die Gartemperatur und Vapor Clean ausgewählt werden.

Den Drehknebel im Uhrzeigersinn auf den gewünschten Wert zwischen Minimum und Maximum drehen.

### 6 Kontrollleuchte linker Multifunktionsofen

Das Aufleuchten dieser Kontrolllampe zeigt an, dass sich der Ofen in der Vorheizphase

befindet. Sobald die gewünschte Temperatur erreicht ist, schaltet sich die Kontrolllampe aus. Das regelmäßige Blinklicht bedeutet, dass die eingestellte Temperatur im Backraum konstant gehalten wird.

### 7 Funktionsknebel linker Multifunktionsofen

Die verschiedenen Funktionen des Backofens sind den unterschiedlichen Gararten angepasst. Nach Wahl der gewünschten Funktion die Gartemperatur mit dem Temperaturknebel einstellen.

### 8 Kontrolllampe des vertikalen Backofens

Das Aufleuchten dieser Kontrolllampe zeigt an, dass sich der Ofen in der Vorheizphase befindet. Sobald die gewünschte Temperatur erreicht ist, schaltet sich die Kontrolllampe aus. Das regelmäßige Blinklicht bedeutet, dass die eingestellte Temperatur im Inneren des Backofens konstant gehalten wird.

### 9 Funktions-/Temperaturwahlknebel vertikaler Backofen

Zum Einschalten der Beleuchtung im Backraum oder zur Inbetriebsetzung der Heißluftbeheizung bei einer Temperatur von rund 50 °C Minimum bis zu 245 °C Maximum.

## Weitere Teile

### Schienen zur Positionierung

Das Gerät verfügt über Schienen zur Positionierung von Backblechen und Rosten auf unterschiedlicher Höhe. Die Einsatzstufen sind von unten nach oben ausgerichtet (siehe Allgemeine Beschreibung).

### Kühlgebläse

Das Kühlgebläse kühlt den Ofen ab und setzt sich während des Garvorgangs in Betrieb. Die Funktionsweise des Kühlgebläses erzeugt einen normalen Luftstrom, der aus dem hinteren Teil des Gerätes austritt und über einen kurzen Zeitraum auch nach dem Ausschalten des Gerätes andauern kann.





Öffnungen, Lüftungsschlitze und Wärmeauslässe nicht abdecken.

### Backofenbeleuchtung

Die Innenbeleuchtung des Gerätes setzt sich in Betrieb:

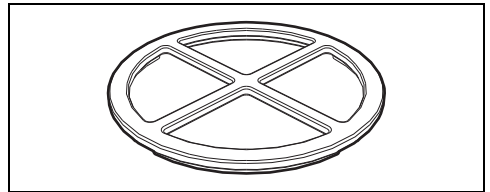
- Multifunktionsofen: Wenn eine beliebige Funktion ausgewählt wird, mit Ausnahme der Funktion **ECO**.

- Hilfsfen: Wenn der regulierbare Grilldrehknebel auf das Symbol  oder auf die Gartemperatur gedreht wird.
- Vertikaler Backofen: Wenn der Funktions-/Temperaturwahlknebel auf das Symbol  oder auf die Gartemperatur gedreht wird.

## Zubehör

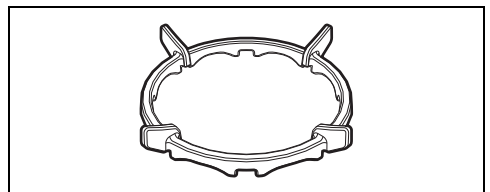
- Bei einigen Modellen sind nicht alle Zubehörteile im Lieferumfang enthalten.
- Das Serienzubehör, das mit den Lebensmitteln in Berührung kommen kann, ist aus Materialien gefertigt, die den einschlägigen gesetzlichen Bestimmungen entsprechen.
- Das originale Standard- oder Extrazubehör kann bei den zugelassenen Kundendienststellen bestellt werden. Nur Originalzubehör des Herstellers verwenden.

### Reduzierstern



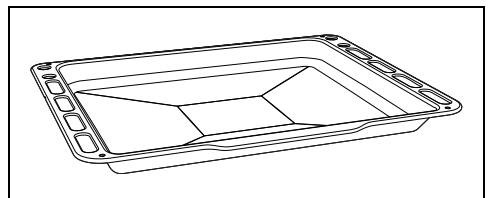
Hilfreich bei der Verwendung kleiner Kochgefäße.

### Reduzierstern



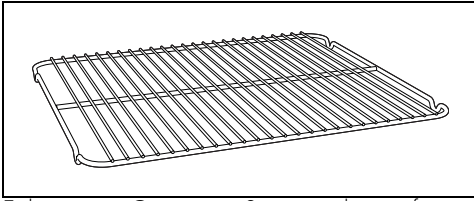
Hilfreich bei der Verwendung eines Woks.

### Tiefes Backblech



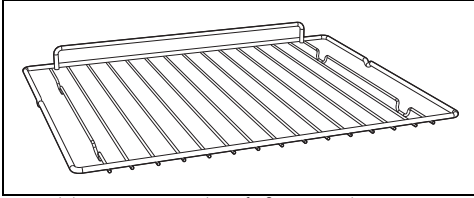
Zum Auffangen des Fetts von Speisen, die sich auf dem darüber liegenden Rost befinden, und zum Backen von Kuchen, Pizza, Ofengebäck, Keksen...

## Rost für Backblech



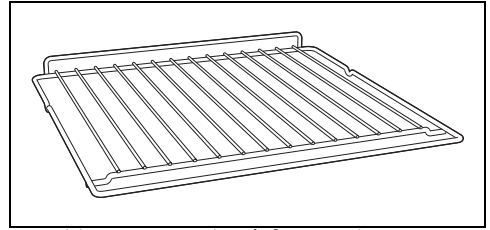
Er kann zum Garen von Speisen, die tropfen können, über der Fettpfanne angeordnet werden.

## Rost



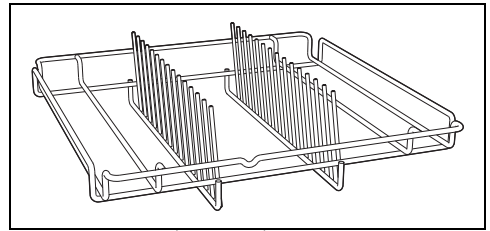
Zur Ablage von Kochgefäßen mit den zu garenden Speisen.

## Rost des vertikalen Backofens



Zur Ablage von Kochgefäßen mit den zu garenden Speisen.

## Geschirrständer



Zum Erwärmen des Geschirrs.

# GEBRAUCH

## Vorhergehende Eingriffe



Siehe Allgemeine Sicherheitshinweise.

- Eventuelle Schutzfolien auf den Außenflächen oder im Inneren des Gerätes einschließlich des Zubehörs entfernen.
- Eventuelle Etiketten (mit Ausnahme des Schildes mit den technischen Daten) von den Zubehörteilen oder Einlegeböden entfernen.
- Alle Zubehörteile des Gerätes entfernen und waschen (siehe Abschnitt „REINIGUNG UND WARTUNG“).

## Erstes Aufwärmen

1. Eine Garzeit von mindestens einer Stunde einstellen (siehe Abschnitt „Benutzung des Ofens“).
2. Den noch leeren Backraum auf die höchste Temperatur aufheizen, um eventuelle Rückstände des Herstellungsprozesses zu beseitigen.

Während der Erwärmung des Geräts

- den Raum auslüften;
- sich nicht darin aufhalten.



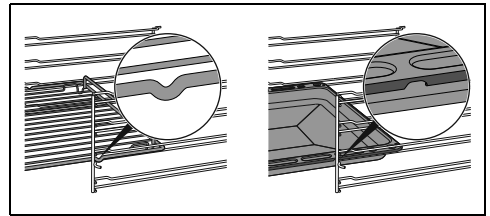
Für jeden der Backräume im Gerät den ersten Heizzyklus einzeln durchführen.

## Gebrauch der Zubehörteile

### Roste und Backbleche

Roste und Backbleche müssen in die seitlichen Schienen bis zum Anschlag eingesetzt werden.

- Die mechanischen Sicherheitssperren vermeiden ein ungewolltes Herausziehen des Rostes und müssen immer nach unten und zur Rückseite des Backraums gerichtet sein.



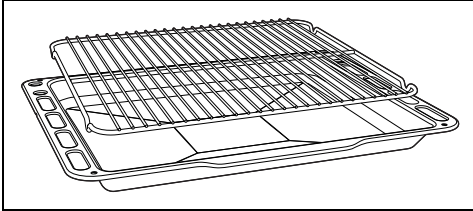
Die Roste und Backbleche bis zum Anschlag in den Backraum einschieben.



Die Backbleche vor dem ersten Gebrauch reinigen, um eventuelle Rückstände des Herstellungsprozesses zu beseitigen.

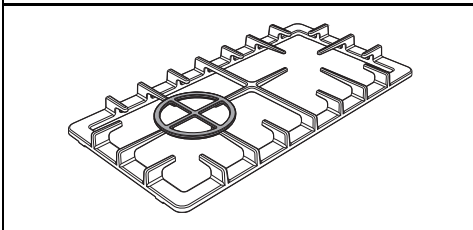
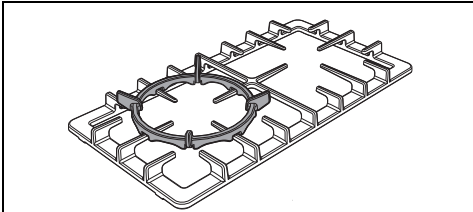
### Rost für Backblech

Der Rost für Backblech wird in das Backblech gesetzt. Auf diese Weise kann das Fett getrennt von den zu garenden Speisen aufgefangen werden.



### Reduziersterne

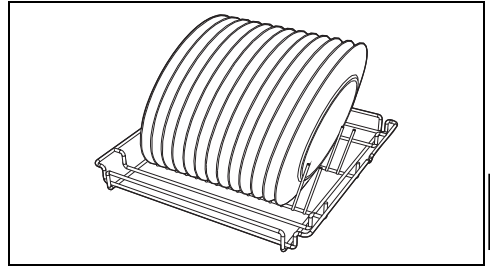
Die Reduziersterne werden auf die Gitterroste auf dem Kochfeld aufgesetzt. Sicherstellen, dass sie korrekt aufliegen.



### Geschirrständer

1. Den Geschirrständer ohne Teller in die erste Schiene des seitlichen Backofens einschieben.

2. Die Teller wie in der Abbildung dargestellt positionieren.




3. Den Backofen nicht länger als 15 Minuten auf max. 50°C aufheizen.
4. Nach beendeter Aufheizphase die Halterung so weit herausziehen, dass sie noch auf den Schienen liegt.
5. Sicherstellen, dass die Halterung stabil und ausgeglichen ist, und die Teller herausnehmen.



Während des Verstellens des Geschirrs geeignete Topfhandschuhe verwenden.


### Gebrauch des Kochfeldes

Alle Bedien- und Kontrollvorrichtungen des Gerätes befinden sich auf der Bedienblende. Neben jedem Drehknebel ist der zugehörige Brenner angegeben. Das Gerät ist mit einer elektronischen Zündungsvorrichtung ausgestattet. Zum Zünden des Brenners lediglich den Drehknebel drücken und entgegen dem Uhrzeigersinn auf das größte Flammensymbol drehen, bis die Zündung erfolgt. Schaltet er sich innerhalb von 15 Sekunden nicht ein, den Drehknebel auf  stellen und 60 Sekunden lang keine weitere Zündung versuchen. Sobald die Zündung erfolgt ist, den Drehknebel einige Sekunden gedrückt halten, bis sich das Thermoelement ausreichend erwärmt hat. Es kann vorkommen, dass der Brenner erlischt, wenn der Drehknebel frühzeitig losgelassen wird. Das bedeutet, dass sich das Thermoelement nicht ausreichend erwärmt hat.

Einige Augenblicke warten und den Vorgang wiederholen. Den Drehknebel diesmal länger

gedrückt halten.



Bei unbeabsichtigtem Ausschalten wird der Gasstrom auch bei geöffnetem Hahn automatisch durch eine Sicherheitsvorrichtung blockiert. Den Drehknebel wieder auf  stellen und mit dem nächsten Zündungsversuch mindestens 60 Sekunden warten.

## Nutzung des Stauraums (wo vorhanden)



Siehe Allgemeine Sicherheitshinweise.

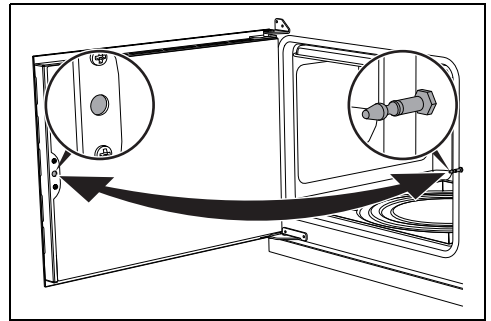
Im unteren Bereich des Herdes befindet sich der Stauraum. Zum Öffnen, zu sich herziehen. Im Stauraum können die für den Gebrauch des Gerätes notwendige Töpfe oder Metallgegenstände verstaut werden.

## Gebrauch des Backofens



Siehe Allgemeine Sicherheitshinweise.

## Öffnen und Schließen der Tür des Multifunktionsofens




Die Türen der Multifunktionsöfen öffnen sich seitlich oder nach unten geklappt. Zum Öffnen den Türgriff zu sich hinziehen. Zum Schließen die Tür zudrücken, bis ein mechanisches Einklicken zu hören ist.



## Einschalten des Backofens

Um den Backofen einzuschalten:

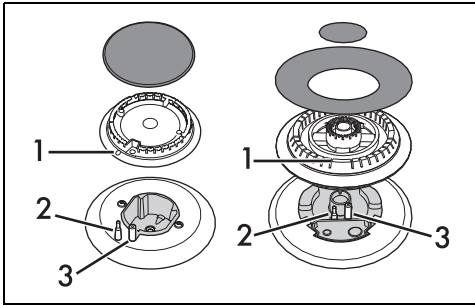
1. Die Garfunktion mit dem Funktionsknebel wählen.
2. Die Temperatur mit dem Temperaturknebel wählen.



Sicherstellen, dass die Programmieruhr das Symbol Gardauer  anzeigt, andernfalls kann der Backofen nicht eingeschaltet werden.

Gleichzeitig die Tasten  und  drücken, um die Programmieruhr auf Null zu setzen.

## Korrekte Position der Brennerkränze und der Brennerdeckel



Vor dem Zünden der Brenner ist sicherzustellen, dass die Brennerkränze mit den zugehörigen Brennerdeckeln richtig in ihren Sitzen positioniert sind. Darauf achten, dass die Öffnungen 1 der Brennerkränze, die Zündkerzen 3 und die Thermoelemente 2 aneinander ausgerichtet sind.

## Tipps zur Verwendung des Kochfeldes

Zur Gewährleistung einer optimalen Leistungsfähigkeit der Brenner und eines minimalen Gasverbrauchs und zur Vermeidung einer Beschädigung des Kochfeldes sollten Kochgefäße mit Deckel verwendet werden, deren Größe den Brennern angemessen ist, damit die Flamme deren Rand nicht berührt. Nach Erreichen des Siedepunkts die Flamme so klein einstellen, dass ein Überlaufen des Topf Inhalts verhindert wird.

Brenner	Topfdurchmesser
AUX	12 - 14 cm
SR	16 - 24 cm
R	18 - 26 cm
UR2	18 - 28 cm

## Liste der traditionellen Garfunktionen



Bei einigen Modellen sind nicht alle Funktionen vorhanden.

### OBERHITZE + UNTERHITZE



Traditioneller Garvorgang, geeignet für die Zubereitung einer Speise nach der anderen. Ideal zum Garen von Braten, fettem Fleisch, Brot, gefüllten Torten.

### UNTERHITZE HEISSLUFT



Ermöglicht es, den Garvorgang von oberflächlich bereits gut gegarten, aber innen noch rohen Speisen schnell zu beenden. Ideal für Quiches, geeignet für jede Art von Speise.

### GRILL



Ermöglicht es, ausgezeichnete Grill- und Gratinier-Ergebnisse zu erzielen. Die Verwendung am Ende des Garvorgangs verleiht der Speise eine gleichmäßige Bräunung.

### SCHNELLES AUFTAUEN



Außer die Aktivierung des Gebläses ermöglicht ein schnelles Auftauen jeder Art von Lebensmitteln, dank der gleichmäßigen Verteilung der Luft bei Raumtemperatur im Inneren des Backraums.

### UMLUFT



Intensives und gleichmäßiges Garen. Ideal für Kekse, Torten und Garvorgänge auf mehreren Ebenen.

### HEISSLUFT



Die Wärme wird auf schnelle und gleichmäßige Weise verteilt. Geeignet für alle Speisen, ideal zum Garen auf mehreren Ebenen, ohne Gerüche und Geschmäcker zu vermischen.

## ECO

### ECO

Diese Funktion eignet sich insbesondere für Garvorgänge auf einer einzigen Schienenhöhe und verbraucht wenig Strom.

Empfohlen für alle Lebensmittelarten, mit Ausnahme derer, die viel Feuchtigkeit erzeugen können (zum Beispiel Gemüse).

Um eine maximale Stromeinsparung zu erzielen und die Garzeit zu verringern, empfiehlt es sich, die Speisen in den nicht vorgeheizten Backraum einzufügen.



Das Öffnen der Tür während eines Garvorgangs in der ECO-Funktion sollte vermieden werden.



Bei der ECO-Funktion ist die Garzeit (und ein eventuelles Vorheizen) länger und kann von der Menge der Speisen abhängen, die in den Backraum geschoben werden.

### VAPOR CLEAN (nur bei einigen Modellen)



Diese Funktion vereinfacht die Reinigung, dank der Verwendung von Dampf, der aus einer kleinen Menge Wasser erzeugt wird, das in den dafür vorgesehenen Kreis auf dem Backofenboden gegossen wird.

## Digital-Zeitschaltautomatik



 Taste Minutenzähler


 Taste Gardauer



 Taste Garende



 Taste zur Wertverminderung

 Taste zur Werterhöhung



Sicherstellen, dass die Programmieruhr das Symbol Gardauer  anzeigt, andernfalls kann der Backofen nicht eingeschaltet werden.


Gleichzeitig die Tasten  und  drücken, um die Programmieruhr auf Null zu setzen.

5. Eine beliebige Taste der Programmieruhr drücken, um das akustische Signal zu unterbrechen.
6. Gleichzeitig die Tasten  und  drücken, um die Programmieruhr auf Null zu setzen.





Es ist nicht möglich, eine Gardauer von mehr als 10 Stunden einzustellen.



Zur Anzeige der verbleibenden Garzeit die Taste  drücken.


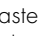




Die Tasten  und  gleichzeitig drücken, um die eingestellte Programmierung auf Null zu setzen. Daraufhin ist es erforderlich, den Backofen von Hand abzuschalten.



## Programmierter Garvorgang



Der programmierte Garvorgang ist eine Funktion, mit der ein zeitgesteuerter Garvorgang zu einer vom Benutzer festgelegten Uhrzeit beendet werden kann.

1. Eine Gardauer wie im vorherigen Abschnitt Zeitgesteuerter Garvorgang beschrieben einstellen.
2. Die Taste  drücken. Im Display erscheint die Uhrzeit für das Ende des Garvorgangs (aktuelle Uhrzeit plus Gardauer).
3. Mit den Tasten  oder  die Uhrzeit für das Ende des Garvorgangs einstellen.
4. Etwa 5 Sekunden lang warten, ohne weitere Tasten zu drücken, um die Funktion zu aktivieren. Das Display zeigt die aktuelle Uhrzeit zusammen mit dem Symbol **A** an.
5. Die Heizelemente werden am Ende des Garvorgangs deaktiviert. Auf dem Display erlischt das Symbol , das Symbol **A** blinkt auf und es ertönt ein akustisches Signal.







Die Tasten  und  gleichzeitig drücken, um die eingestellte Programmierung auf Null zu setzen. Daraufhin ist es erforderlich, den Backofen von Hand abzuschalten.

## Einstellung der Uhrzeit



Bei nicht eingestellter Uhrzeit kann der Backofen nicht eingeschaltet werden.


Beim ersten Gebrauch oder nach einem Stromausfall erscheinen auf dem Display die blinkenden Ziffern .

1. Die Tasten  und  gleichzeitig drücken. Der Punkt zwischen den Stunden und den Minuten blinkt.
2. Mit den Tasten  und  kann die Uhrzeit eingestellt werden. Die Taste gedrückt halten, um schnell durchzulaufen.
3. 5 Sekunden lang abwarten. Der Punkt zwischen den Stunden und den Minuten hört auf zu blinken.
4. Das Symbol  auf dem Display zeigt an, dass das Gerät bereit ist, das Garen anzufangen.

## Zeitgesteuerter Garvorgang





Der zeitgesteuerte Garvorgang ermöglicht einen Garvorgang zu starten und nach einer vom Benutzer eingestellten Gardauer wieder zu beenden.

1. Nach Auswahl einer Funktion und einer Gartemperatur die Taste  drücken.
2. Die Taste  oder  drücken, um die Gardauer einzustellen.
3. Etwa 5 Sekunden lang warten, ohne weitere Tasten zu drücken, um die Funktion zu aktivieren. Das Display zeigt die aktuelle Uhrzeit zusammen mit den Symbolen  und **A** an.
4. Die Heizelemente werden am Ende des Garvorgangs deaktiviert. Im Display erlischt das Symbol , blinkt das Symbol **A** und ein akustisches Signal wird ausgegeben.





Zur Anzeige der verbleibenden Garzeit die Taste  drücken.

Die Taste  drücken, um die Uhrzeit für das Ende des Garvorgangs anzuzeigen.

### Minutenzähler




Der Minutenzähler unterbricht den Garvorgang nicht, sondern macht den Benutzer nur darauf aufmerksam, dass die eingestellten Minuten abgelaufen sind.

Der Minutenzähler kann zu jedem beliebigen Zeitpunkt aktiviert werden.

1. Wenn die Taste  gedrückt wird, zeigt das Display  an und die Kontrollleuchte  blinkt.
2. Die Taste  oder  drücken, um die Gardauer einzustellen.
3. Etwa 5 Sekunden lang warten, ohne weitere Tasten zu drücken, um die Einstellung des Minutenzählers zu beenden. Das Display zeigt die aktuelle Uhrzeit zusammen mit den Symbolen  und  an.


Ein akustisches Signal wird am Ende der eingestellten Zeit ausgegeben.

4. Die Taste zur Wertverminderung  drücken, um das akustische Signal abzuschalten.



Der Minutenzähler kann zwischen 1 Minute und eine Maximum von 23 Stunden und 59 Minuten eingestellt werden.



Zur Anzeige der verbleibenden Zeit die Taste  drücken.

### Löschung der eingestellten Daten

Die Tasten  und  gleichzeitig drücken, um die eingestellten Programmierungen auf Null zu setzen.

### Die Lautstärke des akustischen Signals einstellen

Der Signalgeber kann auf 3 verschiedene Stufen eingestellt werden.

Solange der Signalgeber ertönt, die Taste  drücken, um die Einstellung abzuändern.

drücken, um die Einstellung abzuändern.

## Ratschläge zum Garen

### Allgemeine Ratschläge

- Eine Umlufffunktion verwenden, um ein gleichmäßiges Garen auf allen Ebenen zu erhalten.
- Die Garzeiten können nicht verkürzt werden, indem die Temperatur erhöht wird (die Speisen würden außen zu stark und innen zu wenig gegart werden).

### Ratschläge zum Garen von Fleisch

- Die Garzeiten hängen von der Dicke und der Qualität der Speisen sowie vom individuellen Geschmack ab.
- Die Speisen wenden, um sie beidseitig anzubraten.
- Bei der Zubereitung von Braten ein Fleischthermometer verwenden oder einfach mit einem Löffel auf den Braten drücken. Wenn er nachgibt und wieder zurückfedert, ist er fertig, andernfalls muss er noch einige Minuten gebraten werden.

### Ratschläge für Garvorgänge mit Grill

- Das zu grillende Fleisch kann auch in den kalten Ofen geschoben werden. Das Vorheizen wird empfohlen, sofern der Gar-Effekt verändert werden soll.
- Bei der Funktion Grill mit Umluft (falls vorhanden) wird das Vorheizen des Backraums vor dem Grillvorgang empfohlen.
- Es empfiehlt sich, die Speisen in der Mitte des Rostes anzuordnen.
- Bei der Funktion Grill empfiehlt es sich, die Temperatur auf den höchsten Wert einzustellen, um den Garvorgang zu optimieren.

### Ratschläge zum Backen von Kuchen und Keksen

- Vorzugsweise dunkle Formen aus Metall verwenden, da sie zu einer besseren Wärmeaufnahme beitragen.
- Die Temperatur und die Gardauer hängen von der Qualität und der Beschaffenheit des Teigs ab.
- Überprüfen, ob das Gebäck innen ausreichend durchgebacken ist: Am Ende des Garvorgangs einen Zahnstocher in den höchsten Punkt des Gebäckes stecken. Wenn der Teig nicht am Zahnstocher kleben bleibt, ist der Kuchen fertig.

DE

- Wenn der Kuchen zusammenfällt, sobald er aus dem Ofen genommen wird, muss beim nächsten Backen die eingestellte Temperatur um ungefähr 10°C gesenkt und eventuell eine längere Garzeit gewählt werden.

- Für das Garen auf zwei Ebenen sind die Funktionen HEISSLUFT und UNTERHITZE HEISSLUFT geeignet.

### Ratschläge für das Auftauen und Aufgehen

- Die tiefgefrorenen Speisen ohne ihre Verpackung in einem Behälter ohne Deckel auf die erste Schiene des Backraums stellen.
- Die Speisen nicht übereinander legen.
- Beim Auftauen von Fleisch wird empfohlen, die Speisen auf einen Rost auf die zweite Schiene und ein Backblech auf die erste Schiene zu schieben. Auf diese Weise kommen die Speisen nicht mit der Auftauflüssigkeit in Berührung.
- Die empfindlichsten Stücke können mit Alufolie bedeckt werden.
- Zur Gewährleistung des guten Aufgehens empfiehlt es sich, einen Behälter mit Wasser auf den Boden des Backraums zu stellen.

### Ratschläge für Garvorgänge auf zwei Ebenen:

- Wir empfehlen, sich 2 Roste zu beschaffen (sie können bei autorisierten Kundendienstzentren bestellt werden).
- Um den Luftfluss zu erleichtern, die Formen/Töpfe in die Mitte der Roste stellen und sich vergewissern, dass ihre Breite/ihr Durchmesser 30 cm nicht überschreitet.
- Die Roste so positionieren, dass ein Freiraum dazwischen bleibt.
- Je nach Speise und der Menge im Backraum könnte das Garen auf zwei Ebenen ein paar Minuten länger dauern als das auf einer Ebene.

### Tabelle der Garvorgänge (Multifunktionsofen)

Gerichte	Gewicht (Kg)	Funktion	Schiene	Temp. (°C)	Zeit (Minuten)	
Lasagne	3 - 4	OBERHITZE + UNTERHITZE	1	220 - 230	45 - 50	
Nudeln überbacken	3 - 4	OBERHITZE + UNTERHITZE	1	220 - 230	45 - 50	
Kalbsbraten	2	HEISSLUFT	2	180 - 190	90 - 100	
Schweinefilet	2	HEISSLUFT	2	180 - 190	70 - 80	
Bratwurst	1,5	GRILL + UMLUFT	3	260	15	
Roastbeef	1	HEISSLUFT	2	200	40 - 45	
Gebrautes Kaninchen	1,5	HEISSLUFT	2	180 - 190	70 - 80	
Putenbrustfilet	3	HEISSLUFT	2	180 - 190	110 - 120	
Schweinenacke im Ofen	2 - 3	HEISSLUFT	2	180 - 190	170 - 180	
Brathähnchen	1,2	HEISSLUFT	2	180 - 190	65 - 70	
					<b>1. Seite</b>	<b>2. Seite</b>
Schweinekotelet	1,5	GRILL + UMLUFT	3	260	15	5
Rippchen	1,5	GRILL + UMLUFT	3	260	10	10
Schweinebauch	0,7	GRILL	4	260	7	8

Die in der Tabelle angeführten Zeiten verstehen sich ohne die Vorheizzeiten und sind nur Richtwerte.

Gerichte	Gewicht (Kg)	Funktion	Schiene	Temp. (°C)	Zeit (Minuten)	
Schweinefilet	1,5	GRILL + UMLUFT	3	260	10	5
Rinderfilet	1	GRILL	4	260	10	7
Lachsforelle	1,2	HEISLUFT	2	160 - 170	35 - 40	
Seeteufel	1,5	HEISLUFT	2	160 - 170	60 - 65	
Steinbutt	1,5	HEISLUFT	2	160 - 170	45 - 50	
Pizza	1	UMLUFT	2	260	8 - 9	
Brot	1	HEISLUFT	2	190 - 200	25 - 30	
Focaccia	1	HEISLUFT	2	180 - 190	20 - 25	
Rührteigkuchen	1	HEISLUFT	2	160	55 - 60	
Mürbeteigkuchen	1	OBERHITZE + UNTERHITZE	2	170	30 - 40	
Ricotta-Kuchen	1	HEISLUFT	2	160 - 170	55 - 60	
Gefüllte Tortellini	1	HEISLUFT	2	160	20 - 25	
Paradiestorte	1,2	HEISLUFT	2	160	55 - 60	
Windbeutel	1,2	HEISLUFT	2	180	80 - 90	
Biskuitgebäck	1	HEISLUFT	2	150 - 160	55 - 60	
Reistorte	1	HEISLUFT	2	160	55 - 60	
Brioche	0,6	HEISLUFT	2	160	30 - 35	

Die in der Tabelle angeführten Zeiten verstehen sich ohne die Vorheizzeiten und sind nur Richtwerte.

## Tabelle der Garvorgänge (Hilfsöfen)

Gerichte	Gewicht (Kg)	Funktion	Schiene	Temp. (°C)	Zeit (Minuten)	
Bratwurst	1,5	GRILL	2	MAX	13 - 15	
					<b>1. Seite</b>	<b>2. Seite</b>
Schweinekoteletts	1,5	GRILL	2	MAX	15	5
Rippchen	1,5	GRILL	2	MAX	10	10
Schweinebauch	0,7	GRILL	2	MAX	7	8
Schweinefilet	1,5	GRILL	2	MAX	10	5
Rinderfilet	1	GRILL	2	MAX	10	7

Die in der Tabelle angeführten Zeiten verstehen sich ohne die Vorheizzeiten und sind nur Richtwerte.

## Tabelle der Garvorgänge (Vertikaler Backofen)

Gerichte	Gewicht (Kg)	Funktion	Schiene	Temp. (°C)	Zeit (Minuten)
Brathähnchen	1,1 x 4	HEISSLUFT	2-4-6-8	190	80
Pizza tiefgekühlt	0,3 x 4	HEISSLUFT	2-4-6-8	230	10
Focaccia	0,5 x 4	HEISSLUFT	2-4-6-8	180	35 - 40
Geröstete Brotscheiben	0,2 x 4	HEISSLUFT	2-4-6-8	180	3 - 5
Brioches	4 pro Schiene	HEISSLUFT	2-4-6-8	160	30 - 35
Plätzchen/ Kekse	0,2 x 4	HEISSLUFT	2-4-6-8	160	20 - 23
Paradiestorte	1 x 4	HEISSLUFT	2-4-6-8	160	60

Die in der Tabelle angeführten Zeiten verstehen sich ohne die Vorheizzeiten und sind nur Richtwerte.

## REINIGUNG UND WARTUNG

### Reinigung des Gerätes



Siehe Allgemeine Sicherheitshinweise.

### Reinigung der Oberflächen

Um die Oberflächen in bestem Zustand zu erhalten, sollten sie, nach Auskühlung, nach jedem Gebrauch regelmäßig gereinigt werden.

### Tägliche Reinigung

Immer nur spezifische und nicht scheuernde Produkte verwenden, die keine säurehaltigen Substanzen auf Chlorbasis enthalten. Das Produkt auf einen feuchten Lappen geben und auf die Flächen auftragen. Sorgfältig abspülen und mit einem weichen Lappen oder einem Mikrofasertuch abtrocknen.

### Flecken oder Speiserückstände

Auf keinen Fall Putzschwämme aus Metall oder scharfe Schaber verwenden, da sie die Oberflächen beschädigen können.

Normale und nicht scheuernde Reinigungsprodukte und gegebenenfalls Materialien aus Holz oder Kunststoff verwenden. Sorgfältig abspülen und mit einem weichen Lappen oder einem Mikrofasertuch abtrocknen.

Keine Speisereste auf Zuckerbasis im Ofen trocknen lassen (z. B. Marmelade), da sie die

emaillierte Beschichtung im Inneren des Gerätes beschädigen können.

### Reinigung des Kochfeldes

#### Gitterroste des Kochfeldes

Die Gitterroste herausnehmen und in lauwarmem Wasser mit einem nicht scheuernden Reinigungsmittel reinigen. Darauf achten, alle Verkrustungen zu entfernen. Trocknen und auf das Kochfeld aufsetzen.



Der ständige Kontakt der Gitterroste mit der Flamme kann zu einer Veränderung der emaillierten Beschichtung in der Nähe der Bereiche, die der Wärme ausgesetzt sind, führen. Es handelt sich um ein natürliches Phänomen, das die Funktionsweise dieses Bauteils in keiner Weise beeinträchtigt.

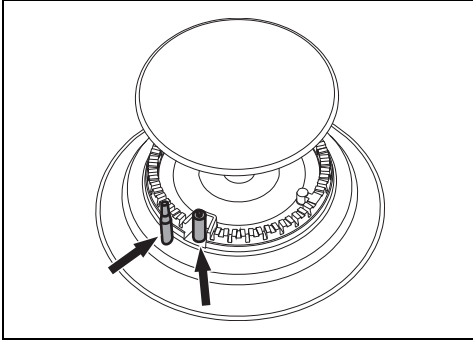
#### Brennerkränze und Brennerdeckel

Die Brennerkränze und Brennerdeckel können für die Reinigung einfach abgenommen werden. Sie mit warmem Wasser und einem nicht scheuernden Reinigungsmittel waschen. Sorgfältig alle Verunreinigungen entfernen und mit dem Zusammensetzen warten, bis die Teile vollständig getrocknet sind. Beim Zusammensetzen sicherstellen, dass die Brennerkränze mit den zugehörigen

Brennerdeckeln richtig in ihren Sitzen positioniert sind.

### Zündkerzen und Thermolemente

Für einen guten Betrieb müssen die Zündkerzen und Thermolemente immer sauber sein. Sie regelmäßig prüfen und bei Bedarf mit einem feuchten Lappen reinigen. Eventuelle trockene Rückstände lassen sich mit einem Holzstab oder einer Nadel entfernen.



### Drehknebel



Bei der Reinigung der Drehknebel keine aggressiven, alkoholhaltige Produkte oder Produkte für die Reinigung von Edelstahl und Glas verwenden, da sie unwiderrufliche Schäden verursachen könnten.

Die Drehknebel müssen mit einem weichen, in lauwarmem Wasser angefeuchteten Lappen gereinigt und sorgfältig abgetrocknet werden. Sie können durch einfaches Hochziehen aus ihrer Aufnahme entfernt werden.

### Reinigung der Backofentür

#### Reinigung der Türverglasung

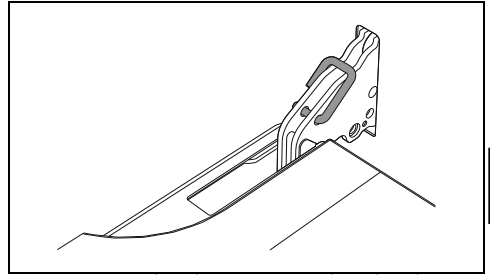
Es empfiehlt sich, die Türverglasung stets sauber zu halten. Saugfähiges Küchenpapier verwenden. Hartnäckiger Schmutz kann mit einem feuchten Schwamm und einem handelsüblichen Reiniger entfernt werden.

#### Ausbau der Backofentür (nur Hilfsöfen)

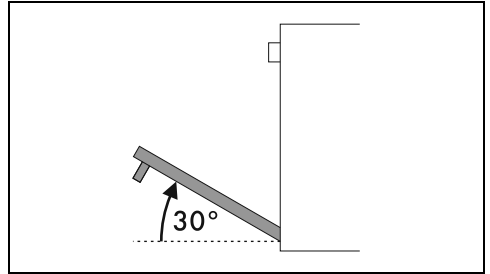
Die Backofentür kann ausgebaut und auf ein Tuch gestellt werden, um die Reinigung zu erleichtern.

Für den Ausbau der Tür wie folgt vorgehen:

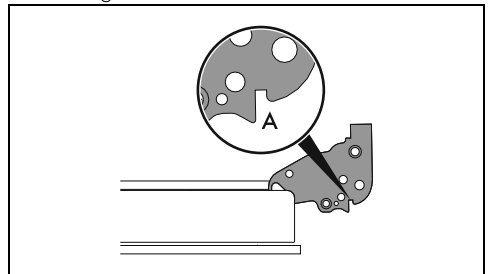
1. Die Tür komplett öffnen und die zwei Zapfen in die Löcher der Scharniere einfügen, wie in der Abbildung angezeigt wird.



2. Die Tür an beiden Seiten und mit beiden Händen festhalten, in einem Winkel von etwa 30° anheben und herausziehen.



3. Zum Wiedereinsetzen der Tür müssen die Scharniere in die dafür vorgesehenen Schlitz am Backofen eingefügt werden, wobei sichergestellt werden muss, dass die Aussparungen **A** fest auf den Schlitz aufliegen.



4. Die Tür senken und, sobald sie in die richtige Position gebracht wurde, die Zapfen aus den Scharnieröffnungen herausziehen.

#### Ausbau der Innenverglasung

Die Glasscheiben, aus denen die Tür besteht, können komplett entfernt werden, um die

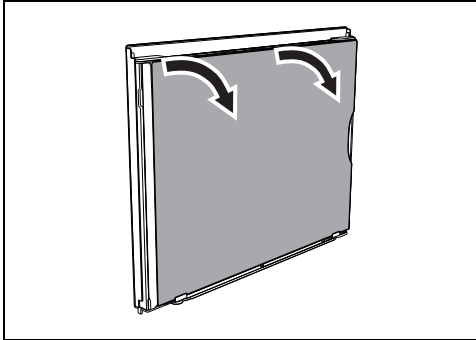
Reinigung zu erleichtern.



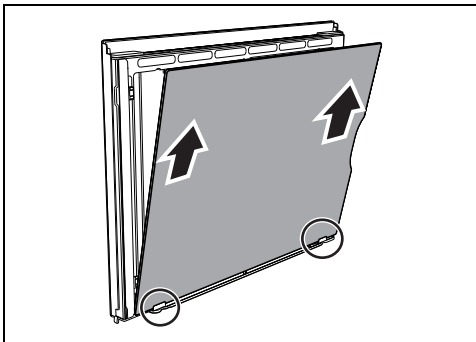
Für die Reinigung Küchenpapier verwenden. Hartnäckiger Schmutz kann mit einem feuchten Schwamm und einem neutralen Reiniger entfernt werden.

### Tür Multifunktionsofen

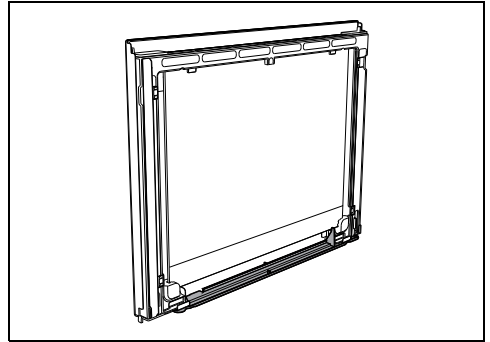
1. Die Innenscheibe entfernen, indem sie an der oberen Kante vorsichtig in Pfeilrichtung nach oben gezogen wird. Dadurch lösen sich die 4 Zapfen aus ihren Aufnahmen an der Tür.



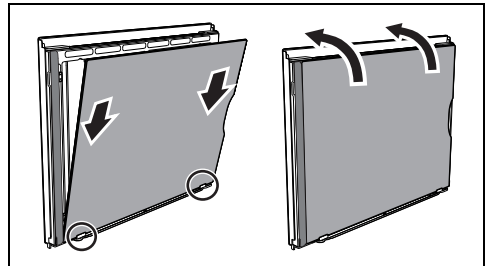
2. Die Scheibe anschließend nach oben ziehen und dabei auf die Bügel an der unteren Türkante achten.



3. Nach Entfernen der Innenverglasung kann auf die Tropfenauffangeiste zugegriffen werden.

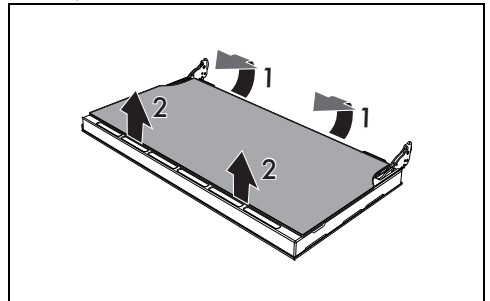


4. Die Innenverglasung nach erfolgter Reinigung wieder in die Bügel einsetzen. Darauf achten, die 4 Zapfen zu zentrieren und mithilfe der Leisten an der rechten und linken Seite, die ein optimales Einrasten gewährleisten, in ihre Aufnahmen an der Tür einsetzen.

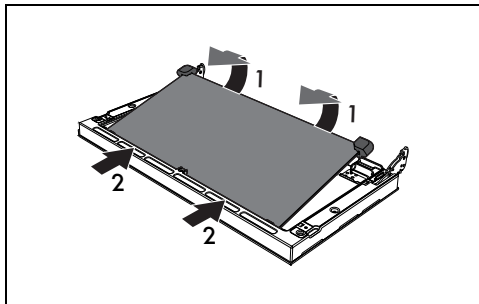


### Tür des Hilfsofens

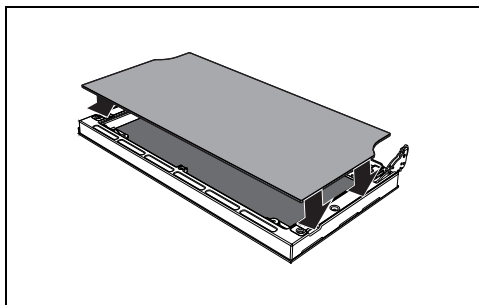
1. Die Innenverglasung entfernen, indem sie auf der Rückseite in Pfeilrichtung (1) vorsichtig nach oben gezogen wird.
2. Die Scheibe durch Anheben der Vorderkante entfernen (2). Dadurch lösen sich die 4 an der Glasscheibe befestigten Zapfen aus ihren Aufnahmen in der Tür.



- Die Zwischenverglasung durch Anheben entfernen.



- Die Zwischenscheiben nach erfolgter Reinigung wieder einsetzen.
- Die Innenverglasung wieder anbringen, wobei darauf zu achten ist, dass die 4 an der Scheibe befestigten Zapfen in ihre Aufnahmen in der Ofentür durch leichten Druck einrasten.



## Reinigung des Backraums

Der Backraum wird optimal erhalten, wenn er bei abgekühltem Gerät regelmäßig gereinigt wird.

Vermeiden, dass Speisereste im Inneren des Backraums antrocknen, da diese die emailierte Beschichtung beschädigen können.

Alle abnehmbaren Teile vor der Reinigung herausnehmen.

Zur Erleichterung der Reinigung sollten folgende Teile ausgebaut werden:

- die Tür;
- die Halterahmen für Roste/Backbleche.



Es empfiehlt sich, das Gerät bei der Verwendung von Spezialprodukten ungefähr 15 bis 20 Minuten bei Höchsttemperatur in Betrieb zu lassen, um eventuelle Rückstände zu beseitigen.

## Trocknung

Beim Garen der Speisen wird im Inneren des Backraums Feuchtigkeit erzeugt. Dabei handelt es sich um eine vollkommen normale Erscheinung, die den korrekten Betrieb des Gerätes nicht beeinträchtigt.

Am Ende eines jeden Garvorgangs:

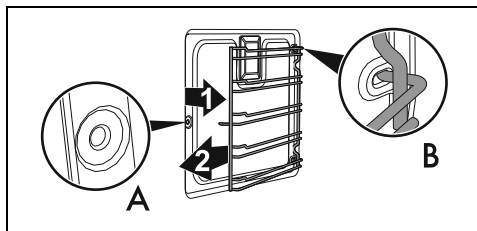
- das Gerät auskühlen lassen;
- eventuelle Verschmutzungen im Backraum entfernen;
- den Backraum mit einem weichen Tuch trocknen;
- die Tür so lange offen lassen, bis der Backraum vollkommen trocken ist.

## Ausbau der Halterahmen für Roste/Backbleche

Das Entfernen der Halterahmen für Roste/Backbleche erleichtert die Reinigung der Seitenflächen noch mehr.

Für den Ausbau der Halterahmen für Roste/Backbleche:

- Den Rahmen zum Ofeninneren ziehen, so dass er sich aus der Einrastvorrichtung A löst. Anschließend den Rahmen aus den auf der Rückseite befindlichen Aufnahmen B herausziehen.



- Nach Abschluss der Reinigung, die zuvor beschriebenen Vorgänge wiederholen, um die Halterahmen für Roste/Backbleche erneut einzusetzen.

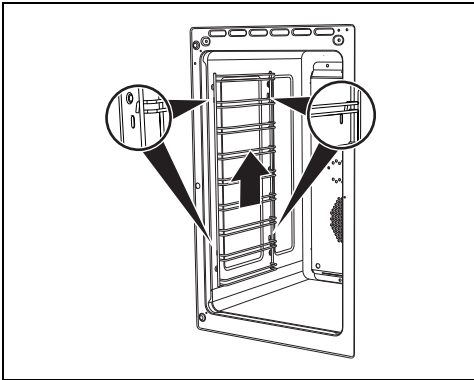
## Ausbau der Halterahmen für Roste/Backbleche des vertikalen Backofens

Das Entfernen der Halterahmen für Roste/Backbleche erleichtert die Reinigung der Seitenflächen noch mehr.

Für den Ausbau der Halterahmen für Roste/Backbleche:

- Den Halterahmen nach oben hin ziehen, um

ihn aus den seitlichen Sitzen zu lösen.



- Nach Abschluss der Reinigung, die zuvor beschriebenen Vorgänge wiederholen, um die Halterahmen für Roste/Backbleche erneut einzusetzen.

## Reinigung der Oberseite des Backraums (nur bei einigen Modellen/Backräumen)



Siehe Allgemeine Sicherheitshinweise.

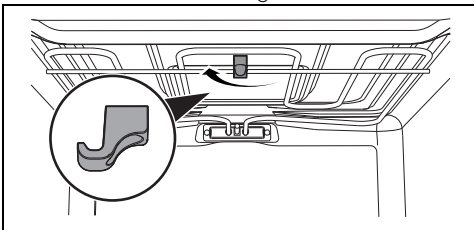


**Unsachgemäßer Gebrauch  
Gefahr von Schäden am Gerät**

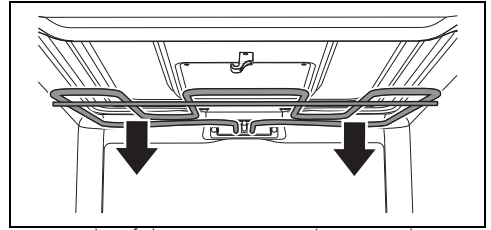
- Das Heizelement während des Reinigungsvorgangs nicht übermäßig biegen.

Das Gerät ist mit einem kippbaren Heizelement ausgestattet, das die Reinigung der Oberseite des Ofens erleichtert.

1. Das obere Heizelement leicht anheben und den Feststeller um 90° drehen, um das Heizelement frei zu legen.



2. Das Heizelement bis zum Einrasten sanft hinunter drücken.



3. Nach erfolgter Reinigung das Heizelement erneut einsetzen und den Feststeller drehen, um das Heizelement einzuhaken.

## Vapor Clean (nur bei einigen Modellen)



Siehe Allgemeine Sicherheitshinweise.



Die Funktion Vapor Clean ist ein unterstützter Reinigungsvorgang, der das Entfernen von Schmutz erleichtert. Dank dieses Vorgangs kann das Ofeninnere extrem einfach gereinigt werden. Die Schmutzreste werden durch die Wärme und den Wasserdampf aufgeweicht und können somit leichter entfernt werden.

## Vorhergehende Eingriffe

Vor dem Einschalten des Vapor Clean Reinigungszyklus:

- Alle Zubehörteile im Inneren des Backraums ausbauen.
- Falls vorhanden, die Temperatursonde herausnehmen.
- Falls vorhanden, die selbstreinigenden Platten ausbauen.
- Rund 120 ml Wasser auf den Backraumboden gießen. Darauf achten, dass das Wasser nicht aus der Vertiefung herausfließt.
- Mittels eines Zerstäubers eine Lösung aus Wasser und Spülmittel in den Backraum sprühen. Den Zerstäuber auf die Seitenwände, die Oberseite, den Boden und die Umlenkplatte richten.



Es wird empfohlen, nicht mehr als 20 Mal zu sprühen.








Sollte die Umlenkplatte mit selbstreinigendem Material beschichtet sein, diese nicht besprühen.

- Die Tür schließen.
- Während des unterstützten Reinigungszyklus müssen die vorher ausgebauten selbstreinigenden Platten (wo vorhanden) mit lauwarmem Wasser und wenig Reinigungsmittel separat gespült werden.

### Einstellung des Vapor Clean Reinigungszyklus

1. Den Funktionsknebel auf das Symbol  oder  (wo vorhanden) drehen.
2. Den Temperaturknebel auf das Symbol  drehen.
3. Den Reinigungszyklus 18 Minuten lang laufen lassen.

### Ende der Vapor Clean-Funktion

1. Den Funktionsknebel auf die Position 0 drehen, um die Funktion abzubrechen.
2. Die Tür öffnen und mit einem Mikrofasertuch den weniger hartnäckigen Schmutz entfernen.
3. Bei Verkrustungen einen kratzfesten Schwamm aus Messingfaser verwenden.
4. Ein für Backöfen geeignetes Reinigungsmittel verwenden, um fettige Rückstände zu entfernen.
5. Das restliche Wasser im Inneren des Backraums entfernen.
6. Sofern vorhanden, die selbstreinigenden Platten und die Halterahmen für Roste/Backbleche erneut einsetzen.

Für eine bessere Hygiene und um zu vermeiden, dass die Speisen einen unangenehmen Geruch annehmen:

- Es wird empfohlen, den Backraum mittels einer Umluftfunktion bei 160°C ca. 10 Minuten trocknen zu lassen
- Bei selbstreinigenden Platten wird empfohlen, den Backraum abzutrocknen und gleichzeitig einen Katalysezyklus durchzuführen.



Es empfiehlt sich, während dieser Vorgänge Gummihandschuhe zu tragen.



Die Ofentür kann ausgebaut werden, um die manuelle Reinigung der schwer erreichbaren Teile zu erleichtern.

## Außergewöhnliche Wartung

### Ratschläge zur Wartung der Dichtung

Die Dichtung muss weich und elastisch sein.

- Zur Reinigung der Dichtung nicht scheuernde Schwämme und lauwarmes Wasser benutzen.

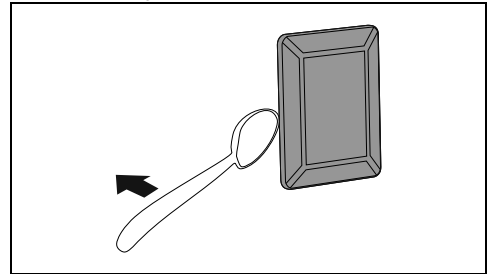
### Austauschen der Lampe für die Innenbeleuchtung



#### Elektrische Spannung Stromschlaggefahr

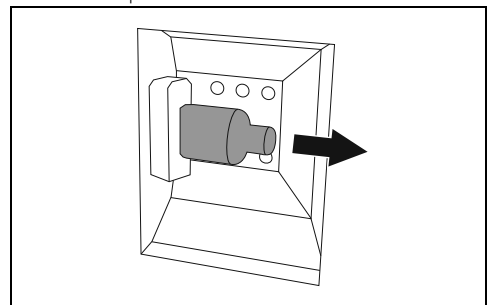
- Die Stromzufuhr des Gerätes unterbrechen.
- Schutzhandschuhe verwenden.

1. Alle Zubehörteile im Inneren des Backraums ausbauen.
2. Die Halterahmen für Roste/Backbleche ausbauen.
3. Die Abdeckung der Lampe mit einem Werkzeug (z.B. mit einem Löffel) entfernen.



Es muss darauf geachtet werden, die Beschichtung der Backraumwand nicht zu verkratzen.

4. Die Lampe ausschrauben und entfernen.

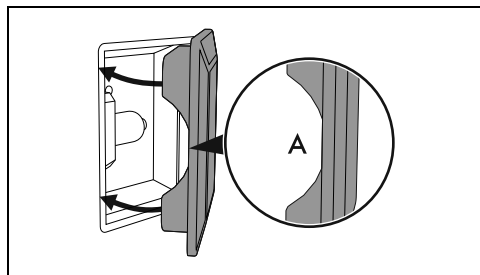




Die Halogenlampe darf nicht direkt mit bloßen Fingern berührt werden, sondern nur mithilfe einer Isolierabdeckung.

5. Die defekte Lampe gegen eine gleichartige (40W) austauschen.

6. Die Abdeckung erneut aufsetzen. Die geformte Seite des Glaselements (A) zur Öffnung ausrichten.



7. Die Abdeckung fest andrücken, so dass sie fest an der Lampenfassung anhaftet.

## INSTALLATION



Zur Installation in UK muss auf das Blatt „Local installation specification for UK gas appliances“ Bezug genommen werden.



Das Gerät muss von einem qualifizierten Fachtechniker nach den geltenden Normen installiert werden.

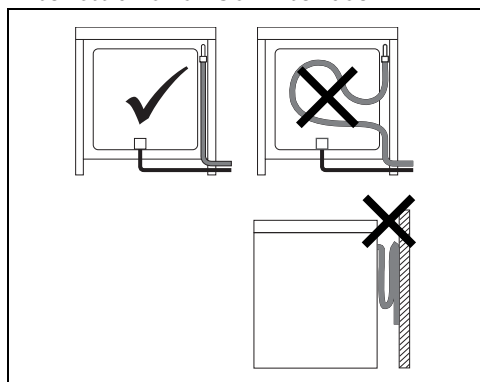
### Gasanschluss



Siehe Allgemeine Sicherheitshinweise.

Der Anschluss an das Gasnetz kann mit einem Stahlschlauch mit durchgehender Wandung unter Einhaltung der von den einschlägigen Bestimmungen vorgegebenen Richtlinien erfolgen. Zur Speisung mit anderen Gasarten siehe im Kapitel „Anpassung an die verschiedenen Gasarten“. Der Gasanschluss des Geräts hat ein Außengewinde 1/2" Gas (ISO 228-1).

### Anschluss an einen Gummischlauch



Sicherstellen, dass die folgenden Bedingungen erfüllt sind:

- Der Schlauch ist über die Schlauchschelle auf dem Schlauchnippel befestigt.
- Der Schlauch kommt entlang der gesamten Länge nicht mit heißen Wänden in Berührung (max. 50 °C).
- Der Schlauch ist keinen Zugkräften und Spannungen ausgesetzt und weist keine starken Krümmungen oder Knicke auf.
- Der Schlauch kommt nicht mit schneidenden Gegenständen oder scharfen Kanten in Kontakt.
- Falls der Schlauch nicht perfekt dicht ist und Gasausströme in den Raum verursacht, nicht versuchen ihn zu reparieren, sondern durch einen neuen Schlauch ersetzen.
- Sicherstellen, dass das auf dem Schlauch angegebene Verfallsdatum nicht

überschritten ist.

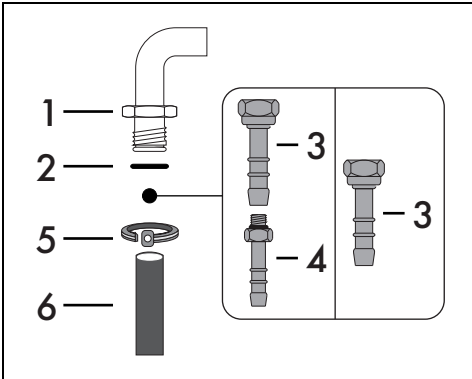


Der Anschluss an einen vorschriftsmäßigen Gummischlauch ist nur zulässig, wenn der Schlauch auf seiner ganzen Länge inspizierbar ist.



Der Innendurchmesser des Schlauches muss für Flüssiggas 8 mm bzw. für Erd- und Stadtgas 13 mm betragen.

Den Anschluss an das Gasnetz mit einem den geltenden Normen entsprechenden Gummischlauch ausführen. Sicherstellen, dass der Schlauch mit dem Kürzel der entsprechenden Norm gekennzeichnet ist.



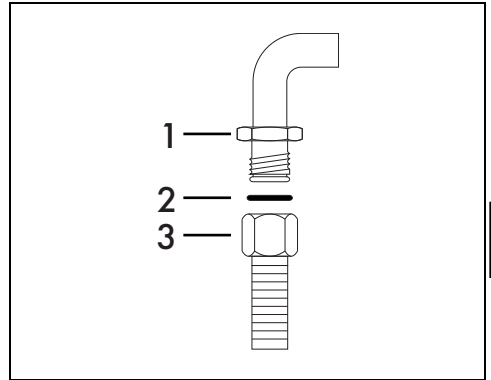
Den Schlauchnippel 3 korrekt auf den Gasanschluss 1 (Gewinde  $\frac{1}{2}$ " ISO 228-1) des Gerätes schrauben und dabei die Dichtung 2 dazwischen fügen. Je nach Durchmesser des verwendeten Gasschlauchs kann auch der Schlauchnippel 4 an den Schlauchnippel 3 angeschraubt werden.

Nach dem Anbringen der oder des Schlauchnippel/s den Gasschlauch 6 auf den Schlauchnippel aufsetzen und mit der den geltenden Normen entsprechenden Schelle 5 befestigen.

### Anschluss mit flexiblem Stahlschlauch

Den Anschluss an das Gasnetz mit einem flexiblen Stahlschlauch mit durchgehender Wandung durchführen, der der geltenden

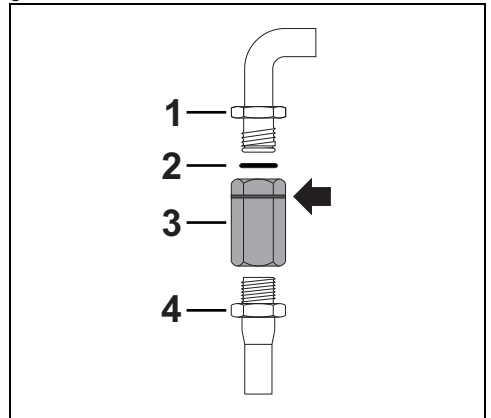
Norm entspricht.



Den Anschluss 3 korrekt auf den Gasanschluss 1 des Gerätes schrauben. Zwischen dem Anschluss und dem Gasanschluss immer die mitgelieferte Dichtung 2 einsetzen.

### Anschluss mit Edelstahlschlauch und Bajonettanschluss

Den Anschluss an das Gasnetz mit einem flexiblen Stahlschlauch mit Bajonettanschluss gemäß BS 669 vornehmen.

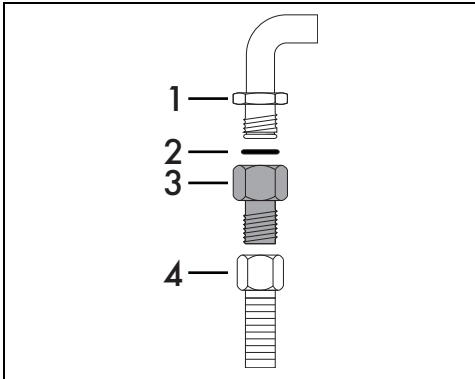


Auf das Gewinde des Gasversorgungsschlauchs 4 ein Isoliermaterial auftragen und den Adapter 3 anschrauben. Schrauben Sie den Block an den beweglichen Anschluss 1 des Gerätes. Legen Sie dabei die mitgelieferte Dichtung 2 zwischen die Baugruppe und den Anschluss.

### Anschluss mit Stahlschlauch mit konischem Anschluss

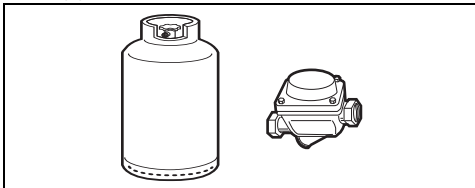
Den Anschluss an das Gasnetz mit einem flexiblen Stahlschlauch mit durchgehender Wandung durchführen, der der geltenden

Norm entspricht.



Den Anschluss 3 fest auf den Gasanschluss 1 (Gewinde 1/2" ISO 228-1) des Gerätes schrauben. Auch hier die mitgelieferte Dichtung 2 zwischen die beiden Anschlüsse legen. Isoliermaterial an dem Gewinde des Anschlusses 3 anbringen und dann den Stahlschlauch 4 an dem Anschluss 3 festschrauben.

### Flüssiggasanschluss



Einen Druckregler verwenden und den Anschluss an die Gasflasche unter Einhaltung der von der gültigen Gesetzgebung festgelegten Richtlinien ausführen.

Der Versorgungsdruck muss im Rahmen der in den „Tabellen Brenner- und Brennerdüseigenschaften“ angegebenen Werte liegen.

### Belüftung der Räume

Gemäß den geltenden Normen darf das Gerät nur in dauerbelüfteten Räumen installiert werden. Im Installationsraum des Gerätes muss so viel Luft einströmen können, wie für die normale Gasverbrennung und den Luftaustausch des Raumes benötigt wird. Die mit Gittern geschützten Frischluftöffnungen müssen gemäß den geltenden Richtlinien eine angemessene Größe aufweisen und so angebracht sein, dass sie sich auch nicht teilweise verstopfen.

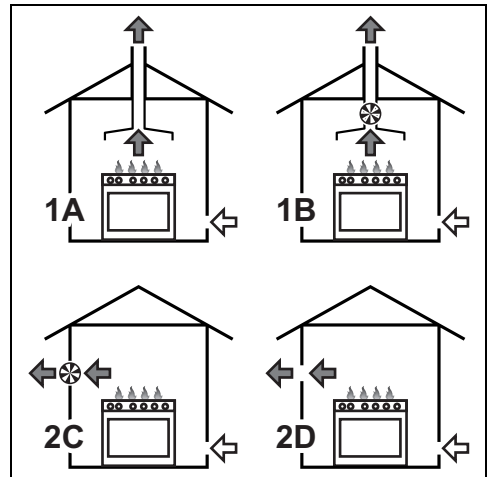
Der Raum muss ausreichend belüftet werden, um die beim Kochen entstehende Wärme und

Feuchtigkeit abzuleiten: Im Besonderen ist es nach einem längeren Gebrauch empfehlenswert, ein Fenster zu öffnen oder die Drehzahl eventueller Lüfter zu erhöhen.

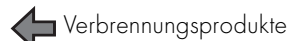
### Ableitung der Verbrennungsprodukte

Die Ableitung der Verbrennungsprodukte kann durch einen Rauchabzug gewährleistet werden, der an ein Abgassystem mit Naturzug oder eine Zwangsventilation angeschlossen ist. Ein leistungsfähiges Abzugssystem bedarf der sorgfältigen Planung seitens eines zugelassenen Technikers unter Berücksichtigung der von den Normen vorgegebenen Positionen und Abstände.

Nach Abschluss des Eingriffs hat der Installationstechniker eine Konformitätserklärung auszustellen.



- 1 Ableitung mittels einer Dunstabzugshaube
- 2 Ableitung ohne Dunstabzugshaube
- A Abgassystem mit Naturzug
- B Abgassystem mit Elektrogebläse
- C Direkte Ableitung nach Außen mithilfe eines Wand- oder Fenstergebläses
- D Direkte Ableitung nach Außen mithilfe eines Wandgebläses

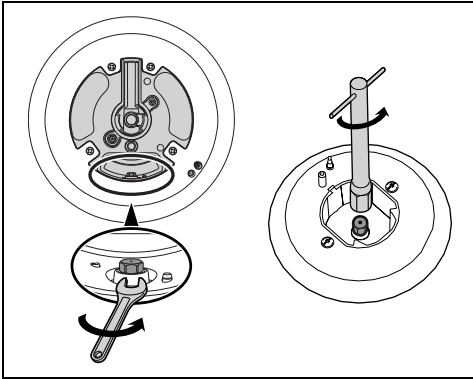


### Anpassung an die verschiedenen Gasarten

Für den Betrieb mit einer anderen Gasart, die

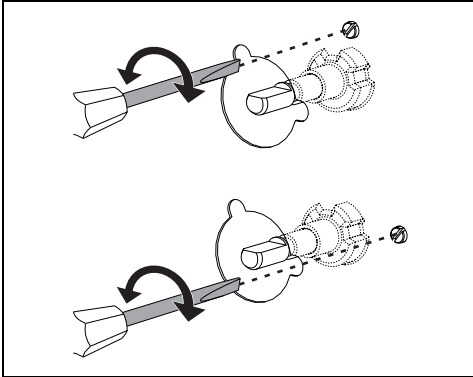
Brennerdüsen austauschen und die Kleinstellung der Gasflamme an den Gashähnen einstellen.

### Austausch der Düsen



1. Gitterroste, Brennerdeckel und Brennerkränze entfernen, um auf die Brenner einwirken zu können.
2. Je nach verwendetem Gastyp die Düsen mit einem 7mm-Schlüssel ersetzen (siehe „Tabellen Brenner- und Brennerdüseigenschaften“).
3. Die Brenner wieder korrekt in ihre vorgesehenen Sitze positionieren.

### Einstellung der Kleinstellung für Erd- oder Stadtgas



### Gasarten und Länder

Gasarten	IT	GB IE	FR BE	ES	PT	RU	SE DK	FI NO	PL	HU
<b>1 Erdgas G20</b>										
G20	20 mbar	•	•		•	•	•	•	•	
G20/25	20/25 mbar			•						
<b>2 Erdgas G20</b>										
G20	25 mbar									•
<b>3 Erdgas G25.1</b>										
G25.1	25 mbar									•

Den Brenner zünden und auf Kleinstellung setzen. Den Griff vom Gashahn entfernen und die Stellschraube regulieren, die sich neben dem Stab des Hahns befindet (je nach Modell), bis eine gleichmäßige kleinste Flamme erzielt ist. Den Griff wieder anbauen und die Stabilität der Brennerflamme prüfen. Dazu den Griff schnell von der Höchst- auf die Mindeststufe drehen: die Flamme darf dabei nicht ausgehen. Diesen Vorgang bei allen Gashähnen wiederholen.

### Einstellung der Kleinstellung für Flüssiggas

Die Schraube neben dem Stab des Gashahns im Uhrzeigersinn vollständig festdrehen.



Nach der Anpassung an einen anderen als den werksseitig voreingestellten Gastyp, muss auch das Etikett zur Gasregulierung ausgetauscht und an den neuen Gastyp angepasst werden. Das Etikett befindet sich im Beutel mit den Düsen (wo vorhanden).

### Schmierung der Gashähne

Mit der Zeit weisen die Gashähne unter Umständen Schwierigkeiten beim Drehen auf und klemmen. In diesem Fall ihr Inneres reinigen und das Schmierfett wechseln.



Das Schmieren der Gashähne muss durch einen Fachtechniker erfolgen.

Gasarten	IT	GB IE	FR BE	ES	PT	RU	SE DK	FI NO	PL	HU
<b>4 Erdgas G2.350</b>										
G2.350 13 mbar									•	
<b>5 Flüssiggas G30/31</b>										
G30/31 28-30/37 mbar	•	•	•	•	•	•				
G30/31 30/30 mbar							•	•		•
<b>6 Flüssiggas G30/31</b>										
G30/31 37 mbar									•	
<b>7 Stadtgas G110</b>										
G110 8 mbar	•						•			

Je nach Installationsland kann die verfügbare Gasart bestimmt werden. Die bezeichnende Nummer berücksichtigen, um in den „Tabellen Brenner- und Brennerdüseigenschaften“ die korrekten Werte zu bestimmen.

## Tabellen Brenner- und Brennerdüseigenschaften

<b>1 Erdgas G20 - 20 mbar</b>	<b>AUX</b>	<b>SR</b>	<b>R</b>	<b>UR2</b>
Nennwärmeleistung (kW)	1,0	1,8	2,9	4,2
Düsendurchmesser (1/100 mm)	72	97	115	145
Vorkammer (auf Düse gedrückt)	(X)	(Z)	(Y)	(F3)
Reduzierte Leistung (W)	400	500	800	1200
<b>2 Erdgas G20 - 25 mbar</b>	<b>AUX</b>	<b>SR</b>	<b>R</b>	<b>UR2</b>
Nennwärmeleistung (kW)	1,1	1,8	2,9	4,2
Düsendurchmesser (1/100 mm)	72	94	110	145
Vorkammer (auf Düse gedrückt)	(X)	(Z)	(H8)	(H3)
Reduzierte Leistung (W)	400	500	800	1200
<b>3 Erdgas G25.1 - 25 mbar</b>	<b>AUX</b>	<b>SR</b>	<b>R</b>	<b>UR2</b>
Nennwärmeleistung (kW)	1,1	1,8	3,0	4,1
Düsendurchmesser (1/100 mm)	77	100	134	152
Vorkammer (auf Düse gedrückt)	(F1)	(Y)	(F3)	(F3)
Reduzierte Leistung (W)	400	500	800	1200
<b>4 Erdgas G2.350 - 13 mbar</b>	<b>AUX</b>	<b>SR</b>	<b>R</b>	<b>UR2</b>
Nennwärmeleistung (kW)	1,0	1,75	2,9	3,7
Düsendurchmesser (1/100 mm)	94	120	165	190
Vorkammer (auf Düse gedrückt)	(Y)	(Y)	(F3)	(F3)
Reduzierte Leistung (W)	400	500	800	1200
<b>5 Flüssiggas G30/31 - 30/37 mbar</b>	<b>AUX</b>	<b>SR</b>	<b>R</b>	<b>UR2</b>
Nennwärmeleistung (kW)	1,0	1,8	3,0	4,0
Düsendurchmesser (1/100 mm)	50	65	85	100
Vorkammer (auf Düse gedrückt)	-	-	-	-
Reduzierte Leistung (W)	400	500	800	1300
Nennleistung G30 (g/h)	73	131	218	291
Nennleistung G31 (g/h)	71	129	214	286
<b>6 Flüssiggas G30/31 - 37 mbar</b>	<b>AUX</b>	<b>SR</b>	<b>R</b>	<b>UR2</b>
Nennwärmeleistung (kW)	1,1	1,9	3,0	4,2
Düsendurchmesser (1/100 mm)	50	65	81	95
Vorkammer (auf Düse gedrückt)	-	-	-	-
Reduzierte Leistung (W)	450	550	900	1500
Nennleistung G30 (g/h)	80	138	218	305
Nennleistung G31 (g/h)	79	136	214	300

7 Stadtgas G110 – 8 mbar	AUX	SR	R	UR2
Nennwärmeleistung (kW)	1,0	1,75	2,8	3,3
Düsendurchmesser (1/100 mm)	145	185	260	340
Vorkammer (auf Düse gedrückt)	(/8)	(/2)	(/3)	0190
Reduzierte Leistung (W)	400	500	800	1000

Die nicht mitgelieferten Düsen sind bei den zugelassenen Kundendienststellen erhältlich.

## Positionierung

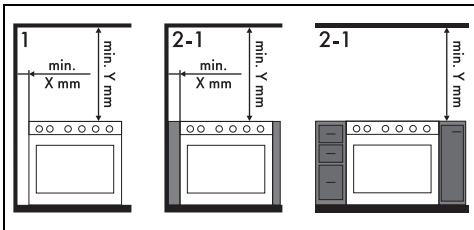


Siehe Allgemeine Sicherheitshinweise.

Je nach Art der Installation gehört das Gerät zur Klasse:

Klasse 1	Freistehend
Klasse 2 - Unterklasse 1	Eingebaut

Das Gerät kann an Wänden aufgestellt werden, die höher als die Arbeitsplatte sind, mit einem Mindestabstand von X mm zur Geräteseite. Hängeschränke, die über der Arbeitsplatte des Gerätes angeordnet sind, müssen zu derselben einen Abstand von mindestens Y mm aufweisen.



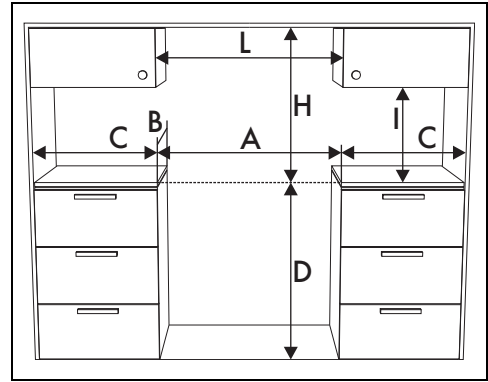
X 150 mm

Y 750 mm



Wenn eine Dunstabzugshaube über dem Gerät installiert wird, sich auf die Gebrauchsanweisungen der Dunstabzugshaube beziehen, um den korrekten Abstand einzuhalten.

## Abmessungen des Gerätes



A 1003 mm

B 600 mm

C<sup>1</sup> min. 150 mm

D 898 - 920 mm

H 750 mm

I 450 mm

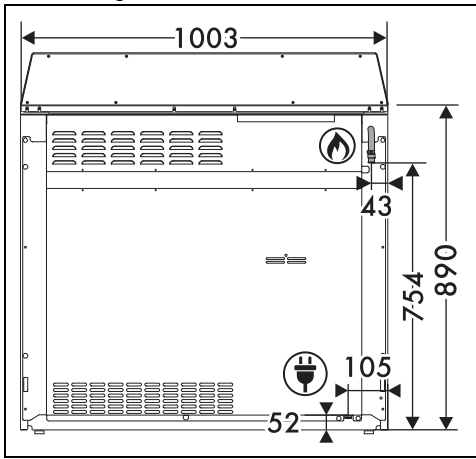
L<sup>2</sup> 1003 mm

<sup>1</sup> Mindestabstand zu den Seitenwänden oder anderen entzündbaren Materialien.

<sup>2</sup> Minimale Schrankbreite (=A)

DE

## Abmessungen des Gerätes

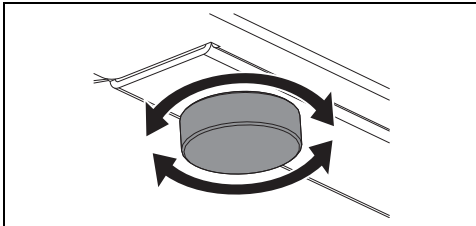


Position des Gasanschlusses



Position des Stromanschlusses

## Ebene Ausrichtung des Geräts



Zur Erzielung einer höheren Stabilität muss das Gerät perfekt eben ausgerichtet sein:

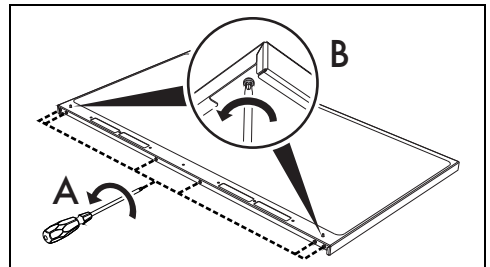
- Dazu die FüÙe im unteren Bereich so lange ein- bzw. ausdrehen, bis das Gerät gerade steht und nicht mehr wackelt.

## Montage der Aufkantung

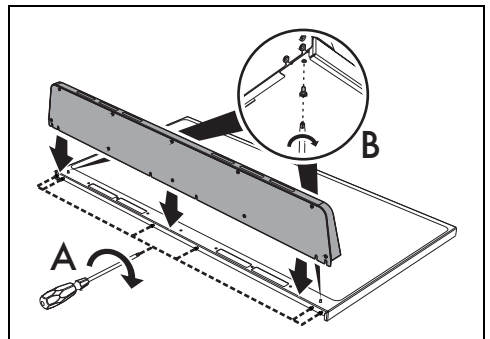
Die Aufkantung muss immer korrekt auf dem Gerät positioniert und befestigt sein.

1. Die 6 Schrauben (A) an der Rückseite des Kochfeldes lockern und die beiden

Schrauben (B) an der Unterseite losschrauben.

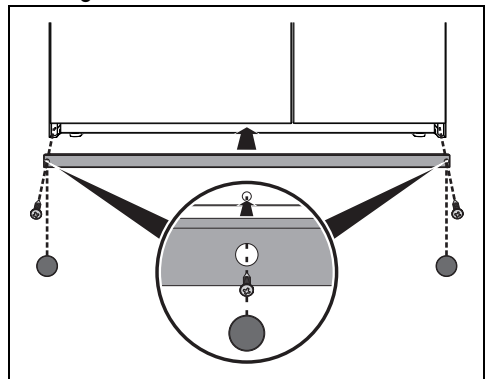


2. Die Aufkantung auf das Kochfeld positionieren. Die 6 unteren Löcher der Aufkantung müssen mit den 6 zuvor gelockerten Schrauben an der Rückseite des Kochfeldes übereinstimmen.
3. Die 6 Schrauben an der Rückseite des Kochfeldes und die 2 Schrauben an der Unterseite anschrauben.



Die mitgelieferte Aufkantung ist fester Bestandteil des Produktes und muss vor der Installation am Gerät befestigt werden.

## Montage des Sockels




Der Sockel muss immer korrekt am Gerät




positioniert und befestigt sein.


1. Den Sockel an der unteren Vorderkante des Gerätes anbringen.
2. Ihn mit den zwei Schrauben befestigen, die sich an den Seiten befinden.
3. Die Löcher des Sockels mithilfe der mitgelieferten Abdeckungen schließen.

 Der mitgelieferte Sockel ist fester Bestandteil des Produktes und muss vor der Installation am Gerät befestigt werden.

 Die angeführten Werte beziehen sich auf den Querschnitt des Innenleiters.

 Die Netzkabel weisen Abmessungen unter Beachtung des Gleichzeitigkeitsfaktors auf (in Übereinstimmung mit der Norm DIN EN 60335-2-6).

## Elektrischer Anschluss

 Siehe Allgemeine Sicherheitshinweise.

### Allgemeine Informationen

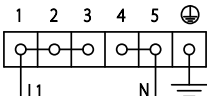
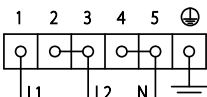
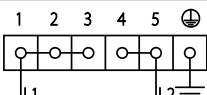
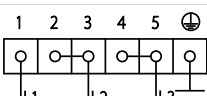
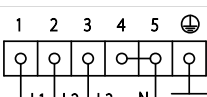
Sicherstellen, dass die Eigenschaften des Stromnetzes für die Daten auf dem Typenschild geeignet sind.

Das Typenschild mit den technischen Daten, der Seriennummer und dem Prüfzeichen befindet sich gut sichtbar am Gerät.

Das Typenschild auf keinen Fall entfernen.

Für den Erdungsanschluss ein Kabel benutzen, das mindestens 20 mm länger als die anderen Kabel ist.

Das Gerät kann in den folgenden Betriebsarten funktionieren:

<b>220-240 V 1N<math>\sim</math></b> 3 x 6 mm <sup>2</sup> dreipoliges Kabel	
<b>380-415 V 2N<math>\sim</math></b> 4 x 4 mm <sup>2</sup> vierpoliges Kabel	
<b>220-240 V 2<math>\sim</math></b> 3 x 6 mm <sup>2</sup> dreipoliges Kabel	
<b>220-240 V 3<math>\sim</math></b> 4 x 4 mm <sup>2</sup> vierpoliges Kabel	
<b>380-415 V 3N<math>\sim</math></b> 5 x 1,5 mm <sup>2</sup> fünfpoliges Kabel	

### Fixer Anschluss

An der Versorgungsleitung einen allpoligen Trennschalter gemäß der Installationsrichtlinien mit einem ausreichendem Abstand zwischen den Kontakten vorsehen, damit im Falle einer Situation gemäß Überspannungskategorie III die Vorrichtung eine vollständige Trennung ermöglicht.

### Für den australischen/neuseeländischen Markt:

Der in den Festanschluss eingebaute Trennschalter muss der Norm AS/NZS 3000 entsprechen.

### Für den Installateur

- Beim Anschluss mit einem Stecker muss der Stecker nach der Installation immer zugänglich bleiben.
- Das Netzkabel niemals biegen oder einklemmen.
- Das Gerät muss gemäß den Installationsplänen installiert werden.
- Den Gewindebogen des Anschlusses nicht abschrauben oder aufbrechen. Es besteht die Gefahr, diesen Teil des Gerätes zu beschädigen, was zum Verfall der Herstellergarantie führen könnte.
- Alle Anschlüsse mithilfe von Wasser und Seife auf Gasleckagen überprüfen. KEINE offenen Flammen verwenden, um ein eventuelles Entweichen von Gas zu ermitteln.
- Alle Brenner einzeln und gleichzeitig zünden, um den sachgemäßen Betrieb der Gasventile, des Brenners und der Zündung zu gewährleisten.
- Den Drehknebel der Brenner auf das kleine Flammensymbol drehen und die Stabilität der Flamme eines jeden Brenners, einzeln und alle zusammen, prüfen.
- Bei nicht korrekt funktionierendem Gerät und nach Durchführung aller erforderlichen Überprüfungen muss das für Ihr Gebiet

zuständige Kundendienstzentrum kontaktiert werden.

- Nach der sachgemäßen Installation des Gerätes sollte der Benutzer in den korrekten Gebrauch eingewiesen werden.