

VARNING	299	Användning av ugnen	311
Allmänna säkerhetsanvisningar	299	Digital programmeringsenhet	312
Installation	303	Råd vid tillagning	313
Apparatens syfte	304	Tabell med ungefärliga värden för tillagning (multifunktionsugn)	314
Denna bruksanvisning	304	Tabell med ungefärliga värden för tillagning (extraugn)	315
Tillverkarens ansvar	304	Tabell med ungefärliga värden för tillagning (vertikal ugn)	316
Identifikationsdekal	305	RENGÖRING OCH UNDERHÅLL	316
Bortskaffning	305	Rengöring av apparaten	316
Indikationer för europeiska kontrollorgan	305	Rengöring av spishällen	316
Tekniska uppgifter om energieffektivitet	305	Vred	317
Spara energi	305	Rengöring av luckorna	317
Information om strömförbrukning i avstängt läge/standby-läge	305	Rengöring av ugnen	319
Ljuskälla	305	Rengöring av utrymmets övre del (endast på vissa modeller/utrymmen)	319
Hur man läser bruksanvisningen	306	Vapor Clean (endast på vissa modeller)	320
BESKRIVNING	306	Särskilt underhåll	321
Allmän beskrivning	306	INSTALLATION	321
Spishäll	307	Gaskopplingar	321
Kontrollpanel	307	Gastyper och ursprungsland	324
Andra delar	308	Tabeller över egenskaper för brännare och munstycken	325
Tillbehör	308	Placering	326
ANVÄNDNING	309	Elektrisk anslutning	328
Förberedelser	309	För installatören	328
Användning av tillbehör	309		
Användning av hällen	310		
Användning av förvaringsutrymmet (i förekommande fall)	311		

Vi rekommenderar att noga läsa denna bruksanvisning som innehåller all den information som behövs för att bevara apparatens utseende och funktion. För mer information om produkten: www.smeg.com

VARNING

Allmänna säkerhetsanvisningar

Skador på person

- **OBSERVERA:** Apparaten och dess åtkomliga delar blir mycket varma vid användning. Håll barn på avstånd från apparaten.
- Skydda händerna med grillvantar när du flyttar mat inne i ugnen.
- Försök aldrig släcka en låga/

brand med vatten utan stäng av apparaten och täck lågan med ett lock eller en brandfilt.

- Barn över 8 år och personer med nedsatt fysisk, sensorisk eller mental förmåga eller med bristfällig erfarenhet av användning av elektriska apparater får endast använda denna apparat under förutsättning att de övervakas eller noga instruerats

angående en säker användning av apparaten och förutsatt att de förstår eventuella risker som är förbundna med användningen.

- Låt inte barn leka med apparaten.
- Barn under 8 år får vistas vid apparaten endast under förutsättning att de är under uppsyn.
- Låt inte barn som är yngre än 8 år närma sig apparaten när den är i drift.
- Rengörings- och underhållsarbete får utföras av barn endast under förutsättning att de är under uppsyn.
- Kontrollera att flamspridarna är korrekt placerade på sina platser tillsammans med tillhörande brännarlock.
- Var ytterst försiktig eftersom kokzonerna värms mycket snabbt. Undvik att värma upp tomma kastruller. Fara för överhettning.
- Tillagningsprocessen ska alltid övervakas. En kort tillagningsprocess ska övervakas hela tiden.
- Fetter och oljor kan fatta eld om de överhettas. Avlägsna dig inte vid tillagning av mat som innehåller oljor eller fetter. Släck aldrig med vatten om oljor eller fetter skulle fatta eld. Sätt på locket på grytan och stäng av kokzonen.

- Placera inga metallföremål, som bestick eller husgeråd, på spishällens yta när den används eftersom de kan överhettas.
- **VARNING:** Att tillaga fett eller olja på en spis utan övervakning kan vara farligt och leda till brand. Försök **ALDRIG** släcka en brand med vatten. Istället ska apparaten stängas av och lågan ska täckas till exempel med ett lock eller en brandfilt.
- Apparaten blir mycket varm vid användning. Var försiktig så att du inte kommer åt värmeelementen inne i ugnen/ ugnarna.
- För inte in spetsiga metallföremål (bestick eller verktyg) i apparatens springor.
- Häll inte vatten direkt på varma plåtar.
- Under tillagningen ska ugnsluckan vara stängd.
- Vid omrörning i maten eller när tillagningen avslutats öppna först luckan 5 centimeter. Låt ångan avdunsta, och öppna sedan luckan helt.
- Ytorna inuti förvaringsutrymmet (i förekommande fall) kan bli varma.
- Öppna aldrig förvaringsutrymmet (i förekommande fall) när ugnen är på eller fortfarande är varm.
- Föremålen inne i

förvaringsutrymmet (i förekommande fall) kan vara mycket varma efter att ugnen använts.

- Man ska inte stödja sig mot eller sitta på apparatens lucka när den är öppen.
- Stäng av apparaten efter användning.
- Dra aldrig i sladden för att dra ut kontakten (i förekommande fall).
- ANVÄND ELLER FÖRVARA INTE BRÄNNBART MATERIAL INNE I FÖRVARINGSUTRYMMET (I FÖREKOMMANDE FALL) ELLER I NÄRHETEN AV APPARATEN.
- ANVÄND INTE SPRAYFLASKOR I NÄRHETEN AV DENNA APPARAT MEDAN DEN ÄR IGÅNG.
- UTFÖR INGA ÄNDRINGAR PÅ APPARATEN.
- Innan något arbete utförs på apparaten (installation, underhållsarbete, placering eller förflyttning) ska personlig skyddsutrustning bäras.
- Rengör inte apparaten när den fortfarande är varm eller i funktion.
- Innan något arbete utförs på apparaten ska den elektriska strömförsörjningen brytas.
- OBSERVERA: Säkerställ före bytet av glödlamporna för invändig belysning att

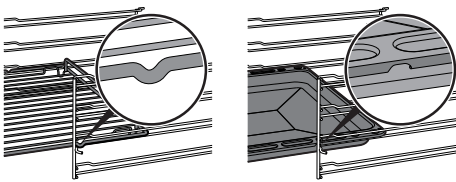
apparaten är avstängd och eltillförseln bortkopplad eller att den elektriska strömförsörjningen är bruten.

- Glödlamporna som används i denna apparat är specifika glödlampor för hushållsapparater och ska inte användas för belysning i bostaden.
- Installation och servicearbete ska utföras av behörig personal i enlighet med gällande lagstiftning.
- Försök aldrig reparera apparaten själv eller utan att anlita en kvalificerad tekniker.
- Om nätkabeln skadas ska man för att undvika fara omedelbart kontakta den tekniska supporten som sörjer för att kabeln byts ut.
- OBSERVERA: Användning av en gasdriven apparat leder till förekomst av värme, fukt och förbränningsprodukter i lokalen där den är installerad. Säkerställ en god ventilation i köket särskilt när apparaten används. Håll de naturliga ventilationsöppningarna öppna eller installera en mekanisk ventilationsanordning.
- En intensiv eller långvarig användning av apparaten kan kräva ytterligare ventilation, till exempel genom att öppna ett fönster eller en mer effektiv ventilation genom att öka

effekten hos eventuell mekanisk utsugningsanordning.

Skador på apparaten

- Använd inte aggressiva slipande rengöringsmedel eller vassa metallskrapor för att rengöra ugnsluckans glas eftersom det kan repa ytan och göra att glaset splittras.
- Använd eventuellt verktyg i trä eller plast.
- Rengör aldrig apparaten med ångstråle.
- Täck inte över öppningar, ventilationsspringor eller värmespridningsspringor.
- Sitt inte på apparaten.
- Gallren och plåtarna ska föras in så långt det går på sidoskenorna. De mekaniska säkerhetsparrarna som hindrar att de glider ut av misstag ska vara vända nedåt och mot ugnens bakre parti.



- **VARNING:** Lämna inte apparaten oövervakad i samband med tillagning av fett eller olja. Brandrisk. Var ytterst försiktig.
- Brandrisk: Placera inga föremål på spishällen.
- Spruta inte med sprayprodukter i närheten av ugnen.

- ANVÄND ALDRIG APPARATEN FÖR ATT VÄRMA UPP OMGIVNINGEN.
- Använd inte kärl eller behållare av plast vid tillagning av mat.
- Sätt inte in stängda burkar eller behållare i ugnen.
- Ta ut alla plåtar och galler ur ugnen, om de inte används vid tillagningen.
- Täck inte över ugnens botten med aluminiumfolie eller stanniolark.
- Placera inte kastruller eller plåtar direkt på ugnens botten.
- Vid behov kan plåtens fals (som medföljer eller säljs separat beroende på modell) användas genom att placera den på botten som ett stöd för matlagningen.
- Om bakplåtspapper eller liknande används ska det placeras så att det inte blockerar varmluftscirkulationen inne i ugnen.
- Ställ inte ifrån dig kastruller eller plåtar på den öppna luckans inre glas.
- Kockärl eller grillpannor ska placeras innanför spishällens kanter.
- Använd alltid kockärl med jämn och plan botten.
- Om det kokar över eller rinner över, torka bort vätskan från spishällen.
- Var noga att inte hälla ut sura ämnen på hällen, som t.ex.

- citronsaft eller vinäger.
- Rengör aldrig apparaten med ångstråle.
 - Ställ inte tomma kastruller eller stekpannor på tända kokzoner.
 - Använd inte repande eller sträva material eller vassa metallskrapor.
 - Använd inte rengöringsmedel som innehåller klor, ammoniak eller blekmedel på delar i stål eller delar som ytbehandlats med metall (som till exempel är anodiserade, förnicklade eller förkromade).
 - Diska inte lösa tillbehör som hällens galler, flamspridare eller kåpor i diskmaskin.
 - Använd inte luckan som hävarm vid placering av apparaten.
 - Utsätt inte luckan för överdrivet tryck.
 - Se noga till att inga föremål fastnar i ugnsluckan.
 - Använd inte handtaget för att lyfta eller flytta apparaten.
 - Spraya inte rengöringsprodukter direkt på luckan, de kan tränga in i utrymmen som är svårtillgängliga för sköljning och som med tiden skulle kunna reagera med lackerade paneler och stål.
- ### Installation
- DENNA APPARAT **FÅR INTE INSTALLERAS PÅ BÅTAR ELLER I HUSVAGNAR.**
 - Denna apparat får inte installeras på en sockel.
 - Använd inte handtaget för att lyfta eller flytta apparaten.
 - Ta hjälp av en andra person vid installation av apparaten.
 - För att undvika överhettning får apparaten inte installeras bakom dekorationsluckor eller paneler.
 - Kontrollera före installationen att de lokala distributionsförhållandena (gastyp och gastryck) och apparatens inställning är kompatibla.
 - Denna apparat är inte ansluten till ett system för utsläpp av förbränningsprodukter. Den ska installeras och anslutas i enlighet med gällande installationsföreskrifter. Observera samtliga krav gällande ventilationen.
 - Inställningsvillkoren för denna hushållsapparat finns angivna på etiketten för gasinställning.
 - Gasanslutningen ska utföras av behörig fackperson.
 - Vid anslutning med slangar ska slangarnas längd inte överskrida 2 meter i utsträckt tillstånd vad gäller stålslangar och 1,5 meter i utsträckt tillstånd vad gäller gummislangar.
 - Gasslangarna får inte komma i kontakt med inbyggnadsmodulens rörliga delar (till exempel en låda) och

de ska inte dras så att de kan komma i kläm.

- Vid behov används en tryckregulator som uppfyller kraven i gällande föreskrifter.
- Efter varje ingripande kontrolleras att åtdragningsmomentet för gaskopplingarna är mellan 10 Nm och 15 Nm.
- När installationen är avslutad kontrollera att det inte förekommer läckage. Använd en tvällösning - aldrig en öppen låga - för denna kontroll.
- Den elektriska anslutningen ska utföras av behörig fackperson.
- Det är obligatoriskt att jorda apparaten enligt de anvisningar som anges i säkerhetsföreskrifterna för elsystemet.
- Använd värmetåliga kablar som tål minst 90 °C.
- Åtdragningsmomentet för skruvarna på kopplingsplintens ledningar ska motsvara 1,5-2 Nm.
- Matningslinjen ska förses med en allpolig brytare som säkerställer frånkoppling från nätet, med ett kontaktmellanrum som garanterar en fullständig frånkoppling i enlighet med villkoren i överspänningskategori III, i överensstämmelse med installationsreglerna.

- Denna apparat får användas på en höjd på upp till 2000 meter över havet.

För denna apparat

- De sidohängda luckorna spärras inte när de öppnas och de kan ha en tendens att stänga sig. Vid användning ska man vara mycket försiktig att inte komma i kontakt med det inre glaset för att undvika att bränna sig.

Apparatens syfte

Denna apparat är avsedd att användas för tillagning av livsmedel inom hushåll. All annan användning är olämplig. Vidare får apparaten inte användas:

- i kök avsedda för personal i affärer, på kontor och i andra arbetsmiljöer.
- på lantbruk/inom landsbygdsturism.
- av kunder på hotell, motell eller andra liknande boenden;
- på bed and breakfasts.

Denna bruksanvisning

- Denna bruksanvisning utgör en del av apparaten och ska förvaras i sin helhet och alltid finnas inom räckhåll under hela apparatens livstid.
- Innan apparaten används ska denna bruksanvisning läsas noga.

Tillverkarens ansvar

Tillverkaren avsägar sig allt ansvar för skador på personer eller egendom som orsakats av:

- annan användning av apparaten än den avsedda;
- ett nonchalerande av föreskrifterna i bruksanvisningen;
- en felaktig användning av hela eller en del

- av apparaten;
- användning av reservdelar som inte är i original.

Identifikationsdekal

På identifikationsdekalen finns tekniska data, serienummer och märkning.

Identifikationsdekalen får aldrig avlägsnas.

Bortskaffning



Denna apparat, som överensstämmer med kraven i det europeiska direktivet om elektriskt och elektroniskt avfall WEEE (2012/19/EU), ska kasseras separat från annat avfall när den nått slutet på sin livstid.

Denna apparat innehåller inte ämnen i sådana mängder att de kan anses farliga för hälsa eller miljö, i överensstämmelse med gällande europeiska föreskrifter.



Elektrisk spänning Fara för elektrisk stöt

- Stäng av den allmänna elektriska tillförseln.
- Koppla ut nätsladden ur elsystemet.

Vid bortskaffning av apparaten:

- Kapa den elektriska strömkabeln och avlägsna den.
- En apparat som inte längre används ska lämnas in till en lämplig återvinningsstation för insamling av elektriskt och elektroniskt avfall, alternativt återlämnas till återförsäljaren vid köp av en motsvarande apparat.

Vid tillverkning av apparatens emballage används återvinningsbara och icke förorenande material.

- Lämna in emballagen till lämpliga stationer för separat insamling.



Plastemballage Fara för kvävning

- Lämna inte emballaget eller delar av det utom synhåll.
- Låt inte barn leka med plastpåsar som ingår i emballaget.

Indikationer för europeiska kontrollorgan

Fan forced mode

ECO-funktionen som används för att fastställa

energieffektivitetsklassen uppfyller specifikationerna i den europeiska standarden SS-EN 60350-1.

Tekniska uppgifter om energieffektivitet

Informationen enligt de europeiska bestämmelserna om energimärkning och ekodesign finns i ett separat dokument som medföljer produktinstruktionerna.

Dessa uppgifter finns i "produktinformationsbladet" som kan laddas ner från webbplatsen på den aktuella produktsidan.

Spara energi

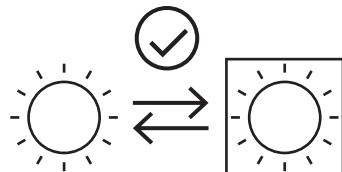
- Värm upp apparaten i förväg endast om det står så i receptet.
- Tina djupfrysta livsmedel innan du sätter in dem i ugnen om inget annat finns angivet på förpackningen.
- Vid flera tillagningar rekommenderar vi att livsmedlen tillagas direkt efter varandra för att utnyttja den ännu varma ugnen på bästa sätt.
- Använd helst bakformar av metall som bättre absorberar värmen.
- Ta ut alla plåtar och galler ur ugnen, om de inte används vid tillagningen.
- Avbryt tillagningen ett par minuter innan den tid som normalt krävs. Tillagningen fortsätter de resterande minuterna med hjälp av den värme som finns inne i ugnen.
- Öppna luckan så sällan som möjligt för att undvika att värmen släpps ut.
- Håll alltid ugnen ren.

Information om strömförbrukning i avstängt läge/standby-läge

De tekniska uppgifterna om apparatens energiförbrukning i avstängt läge/standby-läge finns på www.smeg.com under den sida som är avsedd för produkten i fråga.

Ljuskälla

- Denna apparat har ljuskällor som kan bytas ut av användaren.



- Ljuskällorna i produkten är lämpliga för drift vid en omgivningstemperatur på $\geq 300\text{ }^{\circ}\text{C}$ och avsedda för användning i höga temperaturer som t.ex. ugnar.
- Denna armatur innehåller ljuskällor av effektivitetsklass "G".

bruksanvisning:



Varning/försiktighet



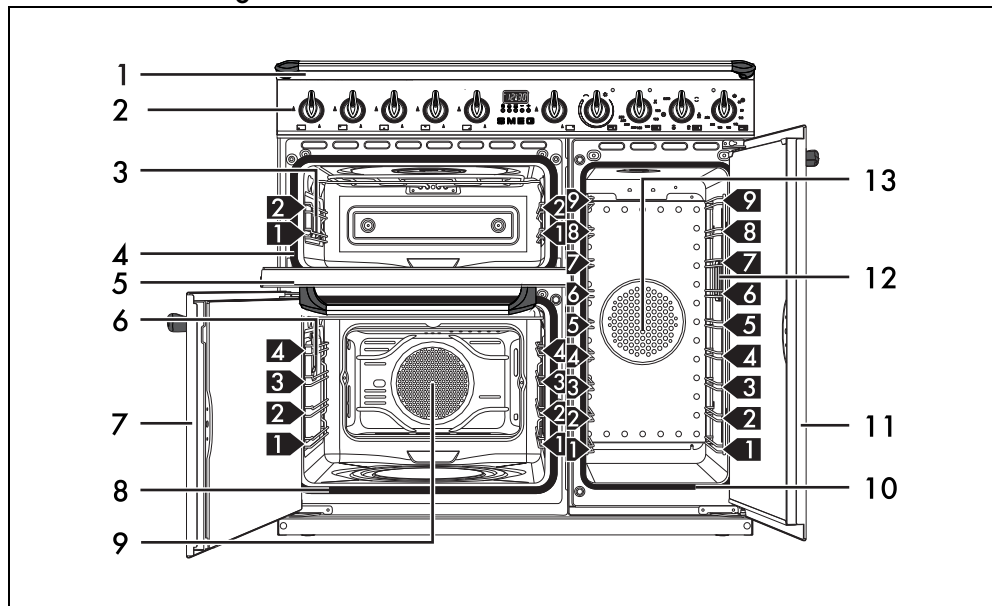
Information/förslag

Hur man läser bruksanvisningen

Följande läsanvisningar gäller för denna

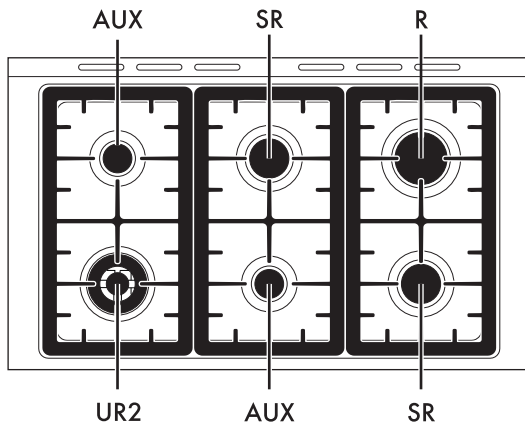
BESKRIVNING

Allmän beskrivning



- Spishäll
 - Kontrollpanel
 - Extraugnens lampa
 - Extraugnens tätning
 - Extraugnens lucka
 - Lampa för multifunktionsugn
 - Lucka på multifunktionsugn
 - Tätning för multifunktionsugn
 - Fläkt
 - Tätning för vertikal ugn
 - Lucka på vertikal ugn
 - Lampa för vertikal ugn
 - Tätning för vertikal ugn
- 1,2,3** Stödramens nivå

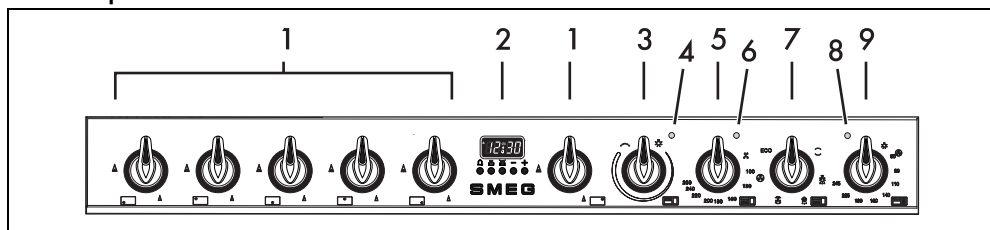
Spishäll







AUX = Reservbrännare
SR = Halvsnabb brännare

R = Snabb brännare
UR2 = Extra snabb brännare

Kontrollpanel



1 Vred till spishällens brännare

Används för att starta och reglera hällens brännare. Tryck in och vrid vreden moturs till värdet  för att tända motsvarande brännare. Vrid vreden till ett läge mellan maximal  och minimal  effekt för att reglera lågan. Vrid tillbaka vreden till läge  för att stänga av brännarna.

2 Programmeringsklocka

Används för att visa klockan och för att ställa in programmerade tillagningar och timern.



Programmeringsklockan fungerar endast på den nedre multifunktionsugnen.

3 Vred reglerbar grill extraugn

Lampan inne i ugnen tänds och grillelementet aktiveras vid en temperatur som kan ställas in till mellan ett minimum på 50°C och ett maximum på 245°C.

4 Indikeringslampa reglerbar grill extraugn

Lampan tänds för att visa att extraugnen håller på att värmas upp. Lampan slocknar vid den temperatur som har ställts in. Lampan blinkar regelbundet när temperaturen inne i ugnen ligger konstant vid det värde som ställts in.

5 Temperaturvred vänster multifunktionsugn

Med hjälp av detta vred kan man välja temperatur för tillagning och för Vapor Clean. Vrid vredet medurs till önskat värde mellan det lägsta och det högsta.

6 Indikeringslampa vänster multifunktionsugn

Lampan tänds för att visa att ugnen värms upp. Lampan slocknar vid den temperatur som har ställts in. Lampan blinkar regelbundet när temperaturen inne i ugnen ligger konstant vid det värde som ställts in.

7 Funktionsvred vänster multifunktionsugn

Ugnens olika funktioner används för olika tillagningssätt. Välj först önskad funktion och ställ sedan in tillagningstemperaturen med hjälp av

temperaturvredet.

8 Indikeringslampa för vertikal ugn

Lampan tänds för att visa att ugnen värms upp. Lampan slocknar vid den temperatur som har ställts in. Lampan blinkar regelbundet när temperaturen inne i ugnen ligger konstant vid det värde som ställts in.

9 Vred för funktion/temperatur på vertikal ugn

Lampan inne i ugnen tänds och varmluftselementen aktiveras vid en temperatur som kan ställas in till ett värde på mellan minst 50 °C och max 245 °C.

Andra delar

Positioneringsnivåer

Apparaten har nivåer för placering av plåtar och galler på olika höjd. Isättningshöjderna avses nerifrån och upp (se Allmän beskrivning).

Kylfläkt



Fläkten har som funktion att kyla ner ugnen och aktiveras vid tillagning. Fläktens funktion leder till ett normalt luftflöde som kommer ut från apparatens baksida vilket kan fortsätta under en kortare tid även efter att apparaten har stängts av.



Täck inte över öppningar, ventilationspringor eller värmespridningspringor.

Inre belysning

Apparatens inre belysning tänds:

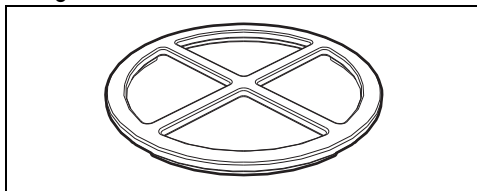
- Multifunktionsugn: när man väljer någon av ugnens funktioner, med undantag av funktionen **ECO**.
- Extraugn: när man vrider vredet för reglerbar grill till symbolen  eller till tillagningstemperaturen.
- Vertikal ugn: när man vrider vredet för funktion/temperatur till symbolen  eller till tillagningstemperaturen.

Tillbehör

- Alla tillbehör finns inte till alla modeller.
- Tillbehör som kan komma i kontakt med livsmedel är tillverkade av material som uppfyller kraven i gällande föreskrifter.
- De originaltillbehör som medföljer eller som finns som tillval kan beställas från behöriga

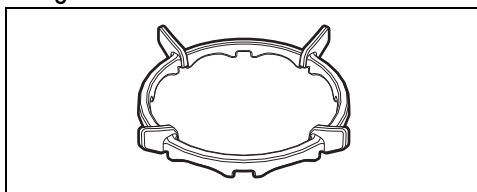
serviceverkstäder. Använd endast tillverkarens originaltillbehör.

Stödgaller



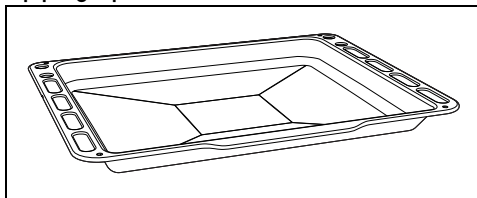
Används för små kärl.

Stödgaller



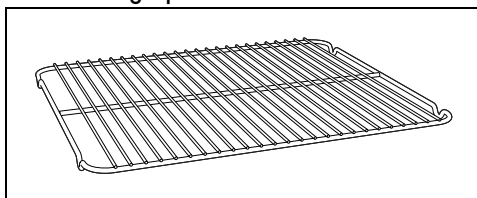
Används för wokpannor.

Djup ugnsplåt



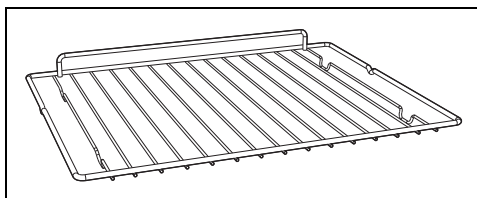
Används för att samla upp fett från mat på gallret ovanför och vid bakning av pajer, pizza, bakverk och kakor.

Galler för ugnsplåt



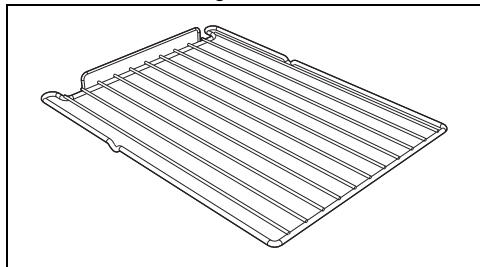
Placeras ovanför ugnsplåten och används vid tillagning av mat som kan droppa.

Galler



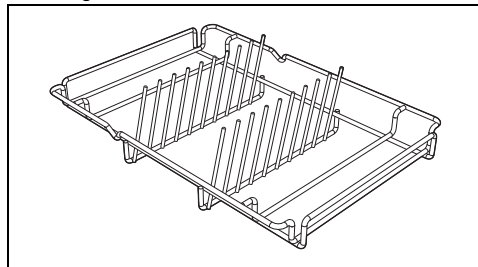
Används som stöd för ugnsformar och dylikt.

Galler för vertikal ugn



Används som stöd för ugnsformar och dylikt.

Tallriksgaller



Lämplig vid uppvärmning av tallrikar och fat.

ANVÄNDNING

Förberedelser



Se Allmänna säkerhetsanvisningar

- Avlägsna eventuell skyddsfilm från apparatens in- och utsida samt från tillbehören.
- Avlägsna eventuella etiketter (förutom etiketten med tekniska specifikationer) från tillbehör och hyllplan.
- Ta ut och rengör alla apparatens tillbehör (se kapitel "RENGÖRING OCH UNDERHÅLL").

Första uppvärmning

1. Ställ in en tillagning på minst en timma (se avsnitt "Användning av ugnen").
2. Värm upp den tomma ugnen till maximal temperatur för att avlägsna eventuella restprodukter från tillverkningen.

Ventilera lokalen under uppvärmning

- av apparaten.
- Stå inte i närheten.



Utför den första uppvärmningscykeln för var och en av ugnarna i apparaten.

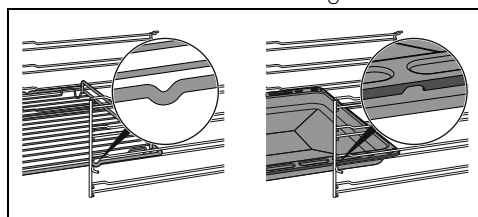
Användning av tillbehör

Galler och plåtar

Gallren och plåtarna ska föras in så långt det går på sidoskenorna.

- De mekaniska säkerhetsspärrarna som hindrar att gallret glider ut av misstag ska

vara vända nedåt och mot ugnens insida.



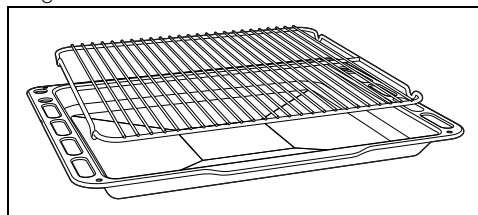
För försiktig in gallren och plåtarna i ugnen så långt det går.



Rengör plåtarna innan du använder dem för första gången för att avlägsna eventuella restprodukter från tillverkningen.

Galler för ugnsplåt

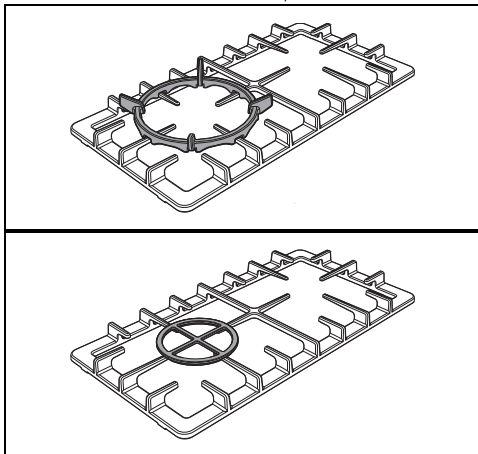
Gallret ska sättas i plåten. Man kan därmed samla upp fett som frigörs från den mat som tillagas.



Stödgaller

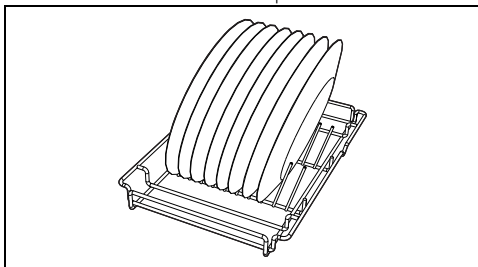
Stödgallden ska placeras på hällens galler.

Kontrollera att de är korrekt placerade.



Tallrikgaller

1. För in gallret utan tallrikar placerade på det i sidougnen, vid den första falsen.
2. Placera tallrikarna som på bilden.




3. Värm upp ugnen till en temperatur på max 50°C under max 15 minuter.
4. När ugnen är varm ska man dra ut stödet en liten bit genom att låta det glida längs skenorna.
5. Se till att stödet är stabilt och väl balanserat och ta av tallrikarna.



Använd särskilda grillvantar när du flyttar porslinet.


Användning av hällen

Alla hällens kontrollknappar och vred är grupperade på frontpanelen. Intill varje vred visas motsvarande brännare. Apparaten är utrustad med en elektronisk tändningsanordning. Tryck in vredet och vrid det moturs till symbolen för maximal låga tills brännaren tänds. Vrid vredet till  om inte brännaren tänds inom 15 sekunder. Vänta i 60 sekunder innan du försöker tända den igen. När man tänt ugnen ska man

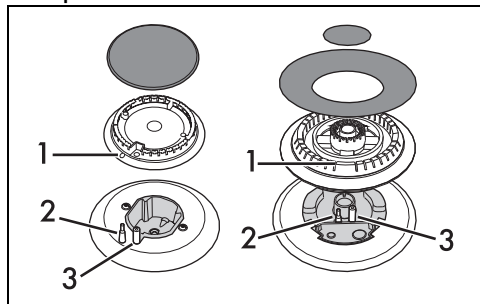
hålla vredet intryckt under ett par sekunder så att värmeelementet hinner bli varmt. Det kan hända att brännaren slocknar när du släpper vredet, vilket innebär att termoelementet inte värmts upp tillräckligt.

Vänta en liten stund innan du försöker igen. Håll vredet intryckt längre.



Om lågan slocknar av misstag finns det en säkerhetsmekanism som spärrar gastillförseln, även om kranen är öppen. Vrid vredet till  igen och vänta 60 sekunder innan du försöker tända lågan igen.

Rätt placering av brännarlock och flamspridare



Innan man tänds hällens brännare ska man kontrollera att flamspridarna är korrekt placerade tillsammans med tillhörande brännarlock. Se noga till att flamspridarnas hål 1 hamnar rätt i förhållande till tändstiften 3 och termoelementen 2.

Praktiska råd vid användning av spishällen

För bästa användning av brännarna och minsta möjliga gasförbrukning samt undvika att skada spishällen, bör man använda kärl med lock och vars storlek passar brännaren, för att undvika att lågan slickar sidorna. Sänk lågan när vätskan når kokpunkten så att det inte kokar över.

Brännare	Kokkärlens diameter
AUX	12 - 14 cm
SR	16 - 24 cm
R	18 - 26 cm
UR2	18 - 28 cm

Användning av förvaringsutrymmet (i förekommande fall)



Se Allmänna säkerhetsanvisningar.

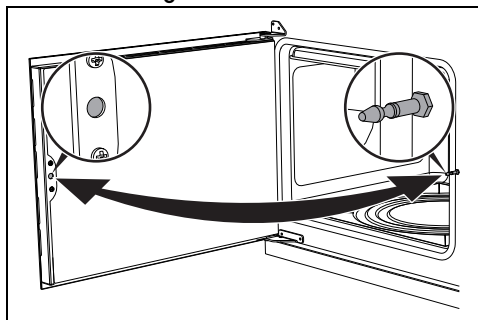
Förvaringsutrymmet finns längst ned på spisen. Dra det mot dig för att komma åt det. Utrymmet kan användas för förvaring av kastruller och metallföremål som används till apparaten.

Användning av ugnen



Se Allmänna säkerhetsanvisningar

Öppna och stänga luckan till multifunktionsugn





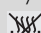
Multifunktionsugnarna är försedda med sidohängda luckor. För att öppna dem drar man luckans handtag mot sig. För att stänga dem igen trycker man in dem tills man hör ett mekaniskt klickljud.

Starta ugnen

För att starta ugnen:

1. Välj typ av tillagning med hjälp av funktionsvredet.
2. Välj temperatur med hjälp av temperaturvredet.



Se till att programmeringsklockan i samband med tillagning visar symbolen . I annat fall kan ugnen inte starta. Tryck samtidigt in knapparna  och  för att nollställa programmeringsklockan.

Lista över traditionella tillagningsfunktioner



Alla funktioner finns inte på alla modeller.

ÖVER/UNDERV



Traditionell tillagning som passar för att tillaga en rätt åt gången. Passar för tillagning av stekar, fett kött, bröd, pajer.



UNDERVÄRME MED VARMLUFT



Ger möjlighet att snabbt avsluta tillagning av mat som redan tillagats på ytan men inte inuti. Idealisk för pajer, passar för alla typer av maträtter.

GRILL



Ger möjlighet att uppnå utmärkt resultat vid grillning och gratinering. Om den används i slutet av tillagningen bryns maträtterna jämnt.

SNABBUPPTNING



Aktiveringen av endast fläkten medger en snabbupptining av alla typer av livsmedel tack vare den jämna luftfördelningen vid rumstemperatur inne i ugnen.

MED FLÄKT



Intensiv och jämn tillagning. Idealisk för kex, tårter och tillagning på flera nivåer.

VARMLUFT



Värmen fördelas snabbt och jämnt. Passar alla maträtter, idealisk för tillagning på flera nivåer utan att lukter och smaker blandas.

ECO

ECO

Denna funktion lämpar sig särskilt bra för tillagning på en fals, med låg energiförbrukning.

Den rekommenderas för alla typer av livsmedel utom sådana som kan generera mycket fukt (exempelvis grönsaker).

För att få bästa möjliga energibesparing och för att minska tillagningstiderna rekommenderar vi att sätta in maten utan att värma upp ugnen innan.



När ECO-funktionen används ska luckan inte öppnas under tillagningen.



Med ECO-funktionen bli tillagningstiderna (och eventuell föruppvärmning) längre, och kan variera i enlighet med mängden livsmedel som satts in i ugnen.

VAPOR CLEAN (endast på vissa modeller)



Denna funktion underlättar rengöring tack vare ånga som genereras av en liten mängd vatten som hålls i de särskilda spår som finns i ugnens botten.

Digital programmeringsenhet



Knapp för minuträknare



Knapp för tillagningstid



Knapp för sluttid tillagning






Knapp för minskning av värde



Knapp för ökning av värde






Se till att programmeringsklockan i samband med tillagning visar symbolen . I annat fall kan ugnen inte starta. Tryck samtidigt in knapparna  och  för att nollställa programmeringsklockan.




Inställning av klockslog



Du måste ha ställt in klockan för att kunna starta ugnen.

Vid det första användningstillfället eller efter ett strömavbrott blinkar siffrorna  på apparatens display.








1. Tryck samtidigt på knapparna  och . Pricken mellan timmar och minuter blinkar.

2. Ställ in tiden med hjälp av knapparna  och . Håll knappen intryckt för att öka snabbare.
3. Vänta i 5 sekunder. Pricken mellan timmar och minuter slutar blinka.
4. Symbolen  på displayen visar att apparaten är redo att starta en tillagning.

Tidsinställd tillagning




Med tidsinställd tillagning avses den funktion som gör att det går att starta en tillagning och avsluta den efter en viss tid som ställs in av användaren.

1. När man har valt funktion och temperatur för tillagning trycker man på knappen .
2. Tryck på knapparna  eller  för att ställa in varaktigheten.
3. Vänta i cirka 5 sekunder utan att trycka på någon av knapparna för att aktivera funktionen. Displayen visar aktuellt klockslog tillsammans med symbolerna  och **A**.
4. När tillagningen slutförts stängs värmeelementen av. Symbolen  försvinner från displayen, symbolen **A** blinkar och en ljudsignal aktiveras.
5. För att stänga av ljudsignalen räcker det att trycka på någon av programmeringsklockans knappar.
6. Tryck samtidigt in knapparna  och  för att nollställa programmeringsklockan.





Det går inte att ställa in tillagningstiden till mer än 10 timmar.



För att visa den återstående tillagningstiden, tryck på knappen .



För att nollställa den inställda programmeringen, tryck samtidigt på knapparna  och . Därefter måste ugnen stängas av manuellt.

Programmerad tillagning



Med programmerad tillagning avses den funktion som gör att det går att avsluta en tidsinställd tillagning efter en viss tid som användaren fastställer.

1. Ställ in tillagningstiden enligt vad som anges i föregående avsnitt Tidsinställd tillagning.
2. Tryck på knappen . På displayen visar tiden för tillagningens sluttid (aktuell tid plus tillagningens varaktighet).
3. Tryck på knapparna eller för att ställa in tiden för tillagningens sluttid.
4. Vänta i cirka 5 sekunder utan att trycka på någon av knapparna för att aktivera funktionen. På displayen visas den aktuella tiden tillsammans med symbolen .
5. När tillagningen slutförts stängs värmeelementen av. Symbolen försvinner från displayen, symbolen blinkar och en ljudsignal aktiveras.



För att nollställa den inställda programmeringen, tryck samtidigt på knapparna och . Därefter måste ugnen stängas av manuellt.



För att visa den återstående tillagningstiden, tryck på knappen . Använd knappen för att visa sluttiden för tillagning.

Timer med minuträknare



Minuträknaren avbryter inte tillagningen men aviserar användaren när inställt antal minuter har förflutit.

Timern med minuträknare kan aktiveras när som helst.

1. Tryck på knappen displayen visar och den blinkande kontrollampen.
2. Tryck på knapparna eller för att ställa in varaktigheten.
3. Vänta i cirka 5 sekunder utan att trycka på någon av knapparna för att slutföra inställningen av minuträknaren. Displayen visar aktuellt klockslag och symbolerna och .

En ljudsignal aktiveras när den inställda tiden har passerat.

4. Tryck på knappen för värdeminskning för att stänga av ljudsignalen.



Du kan ställa in timern till minst 1 minut och maximalt 23 timmar och 59 minuter.



För att visa den återstående tiden trycker du på knappen .

Radera inställda värden

Tryck samtidigt på knapparna och för att nollställa aktuella programinställningar.

Ställ in ljudsignalens volym

Ljudsignalen kan varieras mellan 3 tonlägen. Medan ljudsignalen är i funktion trycker du på knappen för att ändra inställningen.

Råd vid tillagning

Allmänna råd

- Använd en funktion med fläkt för en jämn tillagning på flera nivåer.
- Att öka temperaturen ger inte en kortare tillagningstid (rätterna kan bli hårt stekta utanpå men förbli råa inuti).

Råd vid tillagning av kött

- Tillagningstiderna varierar beroende på matbitens tjocklek, kvalitet och ens personliga smak.
- Vänd på matbiten så att den bryns på båda sidor.
- Använd en kötttermometer vid tillagning av stekar eller tryck på steken med en sked. Om steken känns hård är den klar, annars ska den stekas ett par minuter till.

Råd vid tillagning med Grill

- Inför grillning kan du sätta in köttet i kall ugn, eller värma upp ugnen i förväg om du önskar ändra effekten av tillagningen.
- Om du använder funktionen Grill med fläkt (i förekommande fall) ska du värma upp ugnen innan grillningen startas.
- Maten ska placeras på gallrets mitt.
- Vad gäller funktionen grill bör man ställa in temperaturen till det högsta värdet för att optimera tillagningen.

Råd vid tillagning av bakverk och kakor

- Använd helst bakformar av metall som bättre

absorberar värmen.

- Temperaturen och tillagningstiden beror på degens kvalitet och konsistens.
- För att kontrollera om bakverket är bakat invändigt sticks en tandpetare in där bakverket är som högst. Om tandpetaren är torr när du tar ut den är kakan klar.
- Om bakverket sjunker ihop när du tar ut det ur ugnen ska du nästa gång sänka temperaturen med cirka 10°C och välja en längre tillagningstid.

Råd vid tillagning på två falser:

- Vi rekommenderar att använda 2 galler (kan beställas från behöriga serviceverkstäder).
- Placera bakformarna/grytorna på gallrets mitt för att underlätta luftflödet och kontrollera att dess bredd/diameter inte överstiger 30 cm.
- Placera gallren så att det är en tom nivå mellan.
- Beroende på livsmedel och utrymmets

ökade belastning kan tillagning på två falser ta någon minut längre än tillagning på en fals.

- Lämpliga funktioner för tillagning på två falser är VARMLUFT och UNDERVÄRME MED VARMLUFT.

Råd vid upptining och jäsning

- Placera den frysta maten, utan förpackning, i en behållare utan lock, vid ugnens första nivå.
- Undvik att placera matbitar ovanpå varandra.
- När du tinar kött ska du placera ett galler vid den andra nivån och en plåt vid den första nivån. På detta sätt kommer maten inte i kontakt med den vätska som frigörs vid upptiningen.
- De ömtåligaste delarna kan täckas med aluminiumfolie.
- Placera en långpanna med vatten på ugnsbotten för en bättre jäsning.

Tabell med ungefärliga värden för tillagning (multifunktionsugn)

Maträtter	Vikt (Kg)	Funktion	Nivå	Temp. (°C)	Tid (minuter)	
Lasagne	3 - 4	ÖVER/UNDERV	1	220 - 230	45 - 50	
Pastagrätäng	3 - 4	ÖVER/UNDERV	1	220 - 230	45 - 50	
Kalvstek	2	VARMLUFT	2	180 - 190	90 - 100	
Fläskkarré	2	VARMLUFT	2	180 - 190	70 - 80	
Korv	1,5	GRILL+FLÄKT	3	260	15	
Rostbiff	1	VARMLUFT	2	200	40 - 45	
Ugnsstek kanin	1,5	VARMLUFT	2	180 - 190	70 - 80	
Kalkonbröst	3	VARMLUFT	2	180 - 190	110 - 120	
Fläskstek	2 - 3	VARMLUFT	2	180 - 190	170 - 180	
Ugnsstek kyckling	1,2	VARMLUFT	2	180 - 190	65 - 70	
					Sida 1	Sida 2
Fläskkotletter	1,5	GRILL+FLÄKT	3	260	15	5
Revbensspjäll	1,5	GRILL+FLÄKT	3	260	10	10
Bacon	0,7	GRILL	4	260	7	8
Fläskfilé	1,5	GRILL+FLÄKT	3	260	10	5
Oxfile	1	GRILL	4	260	10	7

Tiderna som anges i tabellerna omfattar inte uppvärmningstid och är endast ungefärliga.

Maträtter	Vikt (Kg)	Funktion	Nivå	Temp. (°C)	Tid (minuter)
Laxöring	1,2	VARMLUFT	2	160 - 170	35 - 40
Marulk	1,5	VARMLUFT	2	160 - 170	60 - 65
Piggvar	1,5	VARMLUFT	2	160 - 170	45 - 50
Pizza	1	MED FLÄKT	2	260	8 - 9
Bröd	1	VARMLUFT	2	190 - 200	25 - 30
Focaccia	1	VARMLUFT	2	180 - 190	20 - 25
Bundt kaka	1	VARMLUFT	2	160	55 - 60
Bakelse	1	ÖVER/UNDERV	2	170	30 - 40
Ricottapaj	1	VARMLUFT	2	160 - 170	55 - 60
Fyllda tortellini	1	VARMLUFT	2	160	20 - 25
Paradistårta	1,2	VARMLUFT	2	160	55 - 60
Profiteroles	1,2	VARMLUFT	2	180	80 - 90
Sockerkaka	1	VARMLUFT	2	150 - 160	55 - 60
Risgrynspudding	1	VARMLUFT	2	160	55 - 60
Brioche	0,6	VARMLUFT	2	160	30 - 35

Tiderna som anges i tabellerna omfattar inte uppvärmningstid och är endast ungefärliga.

Tabell med ungefärliga värden för tillagning (extraugn)

Maträtter	Vikt (Kg)	Funktion	Nivå	Temp. (°C)	Tid (minuter)
Korv	1,5	GRILL	2	MAX	13 - 15

					Sida 1	Sida 2
Fläskkotletter	1,5	GRILL	2	MAX	15	5
Revbensspjäll	1,5	GRILL	2	MAX	10	10
Bacon	0,7	GRILL	2	MAX	7	8
Fläskfilé	1,5	GRILL	2	MAX	10	5
Oxfile	1	GRILL	2	MAX	10	7

Tiderna som anges i tabellerna omfattar inte uppvärmningstid och är endast ungefärliga.

Tabell med ungefärliga värden för tillagning (vertikal ugn)

Maträtter	Vikt (Kg)	Funktion	Nivå	Temp. (°C)	Tid (minuter)
Ugnsstekt kyckling	1,1 x 4	VARMLUFT	2-4-6-8	190	80
Djupfrys pizza	0,3 x 4	VARMLUFT	2-4-6-8	230	10
Focaccia	0,6 x 4	VARMLUFT	2-4-6-8	180-190	30 - 45
Skivor av rostad bröd	0,2 x 4	VARMLUFT	2-4-6-8	180	3 - 5
Brioches	0,4 x 4	VARMLUFT	2-4-6-8	160	25
Kex	0,4 x 4	VARMLUFT	2-4-6-8	160	23
Paradistårta	1 x 4	VARMLUFT	2-4-6-8	160	60

Tiderna som anges i tabellerna omfattar inte uppvärmningstid och är endast ungefärliga.

RENGÖRING OCH UNDERHÅLL

Rengöring av apparaten



Se Allmänna säkerhetsanvisningar

Rengöring av ytorna

För att bevara ytorna i gott skick ska de rengöras efter varje användningstillfälle, efter att de svalnat.

Vanlig daglig rengöring

Använd alltid och uteslutande särskilda produkter som inte innehåller slipmedel eller klorbaserade syror.

Häll ut medlet på en fuktig trasa och torka av ytan. Skölj omsorgsfullt och torka därefter med en mjuk trasa eller en mikrofibertrasa.

Matstänk eller rester

Undvik så vitt möjligt att använda stålull eller vassa skrapor eftersom de skadar apparatens ytor.

Använd vanliga icke-repande produkter och vid behov redskap av trä eller plast. Skölj omsorgsfullt och eftertorka med en mjuk trasa eller en mikrofibertrasa.

Undvik att låta sockerhaltig mat (till exempel sylt) torka fast inne i apparaten eftersom det medför en risk att emaljbeläggningen på apparatens insida skadas.

Rengöring av spishällen

Spishällens galler

Ta av gallren och rengör dem i ljummet vatten med ett rengöringsmedel utan slipmedel. Var noga att avlägsna alla beläggningar. Torka dem noggrant och sätt tillbaka dem på spishällen.



Eftersom gallren ständigt kommer i kontakt med lågan kan det hända att de emaljerade ytorna som utsätts för värme mattas med tiden. Detta är helt naturligt och äventyrar inte på något sätt komponentens funktion.

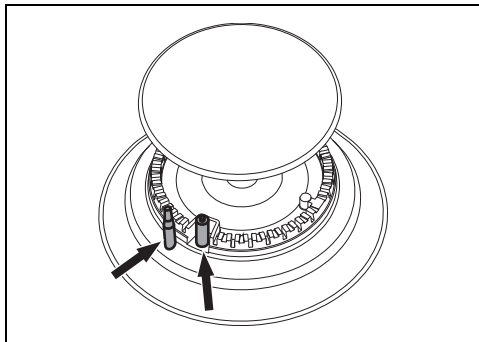
Flamspridare och brännarlock

Brännarlocken och flamspridarna kan tas av för att förenkla rengöringen. Rengör dem i varmt vatten och med icke slipande rengöringsmedel. Avlägsna varsamt alla beläggningar och låt delarna torka helt. Sätt tillbaka flamspridarna och se noga till att de placeras korrekt tillsammans med tillhörande brännarlock.

Tändstift och termoelement

För en god funktion måste tändstiften och termoelementen alltid vara rena. De ska regelbundet kontrolleras och vid behov rengöras med en fuktig trasa. Eventuella intorkade rester tas bort med en tandpetare i trä

eller en nål.



Vred



Vid rengöring av vreden ska man inte använda starka produkter som innehåller alkohol, rengöringsmedel för stål eller glasputsmedel eftersom det kan orsaka bestående skador.

Vreden ska rengöras med en mjuk trasa som fuktats med ljummet vatten; därefter ska de noga torkas. De kan tas bort genom att man drar loss dem från deras plats.

Rengöring av luckorna

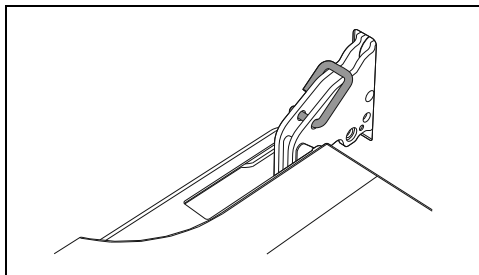
Rengöring av luckans glas

Glasen bör alltid vara väl rengjorda. Använd hushållspapper. Vid envisa fläckar kan man rengöra med en fuktad svamp och vanligt rengöringsmedel.

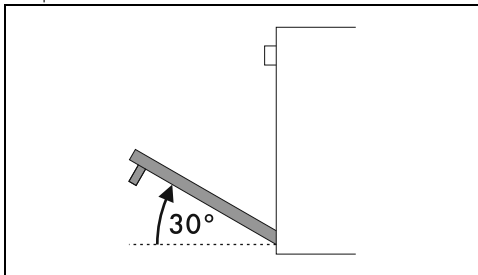
Demontering av lucka (endast extraugn)

För att underlätta rengöringen bör man ta av luckan och placera den på en diskhandduk. Följ nedanstående anvisningar för att ta av luckan:

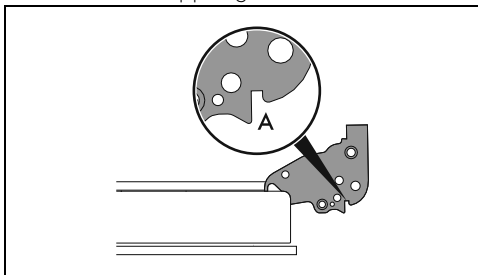
1. Öppna luckan helt och för in två stift i gångjärnens hål, enligt vad som visas på bilden.



2. Ta tag i luckan på båda sidor med båda händerna och lyft den uppåt tills en vinkel på cirka 30° bildas och dra sedan ut den.



3. För att montera tillbaka luckan för man in gångjärnen i de till syftet avsedda öppningarna på ugnen och ser till att spären **A** vilar helt i öppningarna.



4. Sänk luckan och ta ut stiften ur gångjärnens hål när luckan är korrekt placerad.

Demontering av de invändiga glasen

För att underlätta rengöring kan man ta av de invändiga glas som utgör själva luckan.

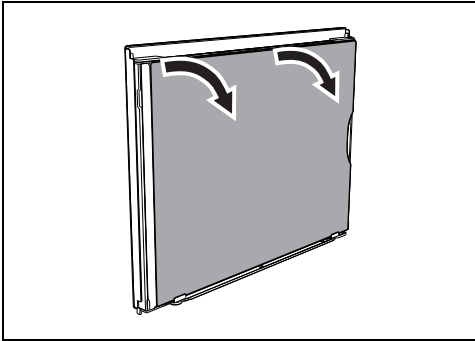


Använd hushållspapper med god uppsugningsförmåga vid rengöring. Vid envisa fläckar kan man tvätta glasen med en fuktad svamp och ett neutralt rengöringsmedel.

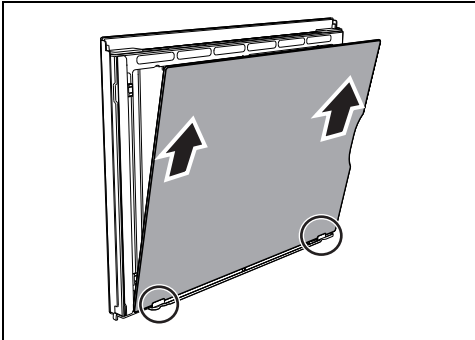
Lucka på multifunktionsugn

1. Avlägsna det invändiga glaset genom att dra försiktigt i överdelen. Följ den rörelse

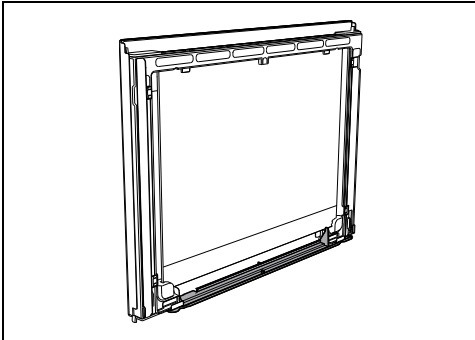
som anges av pilarna så att de 4 stiften hakas av från sina platser på luckan.



2. Dra sen glaset uppåt och var uppmärksam på hållarna i luckans bas.

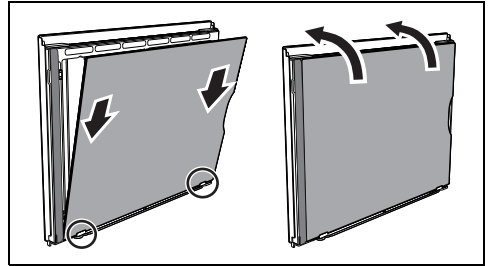


3. När man tagit bort det inre glaset kan man komma åt listen som samlar upp droppar.



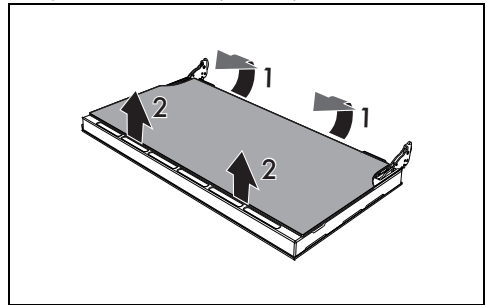
4. Efter utförd rengöring, sätt tillbaka det invändiga glaset i hållarna. Var noga med att centrera och passa in de 4 stiften på sina

platser på dörren. Tag hjälp av listerna till höger och vänster för optimal inpassning.

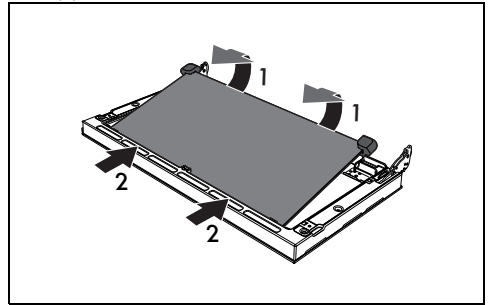


Extraugnens lucka

1. Avlägsna det invändiga glaset genom att försiktigt dra den bakre delen uppåt; följ rörelsen som visas av pilarna (1).
2. Dra därefter glasets främre del uppåt (2). Därigenom frigörs de 4 stiften som är fästa vid glaset från deras platser på luckan.

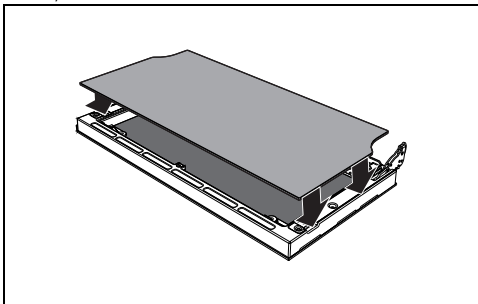


3. Avlägsna mellanglaset genom att lyfta det uppåt.

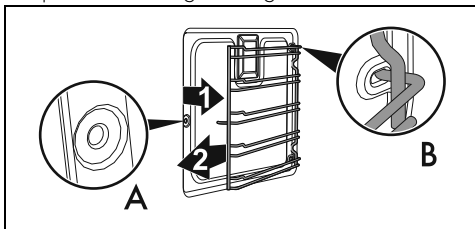


4. Sätt tillbaka de mellanliggande glaserna efter rengöringen.
5. När man sätter tillbaka det invändiga glaset ska man vara noga att centrera det och

sätta de 4 stiften på deras platser genom att trycka lätt.



placerade längst in i ugnen B.



- När man har slutfört rengöringen ska man upprepa de moment som precis har beskrivits för att placera tillbaka stödramarna till galler/plåtar.

Rengöring av ugnen

För att behålla ugnen i gott skick ska man alltid rengöra den när den svalnat.

Undvika att låta matrester torka fast inne i ugnen eftersom det kan skada beläggningen.

Ta ut alla lösa delar innan du påbörjar rengöringsarbetet.

För att underlätta rengöringsarbetet bör man ta av:

- Luckan;
- stödramar till galler/plåtar.



Om man använder specifikt avsedda rengöringsmedel bör man starta apparaten vid maximal temperatur och låta den vara i drift i 15/20 minuter, i syfte att avlägsna eventuella rester.

Torkning

Det genereras fukt inne i ugnen i samband med tillagning av mat. Detta är ett helt normalt fenomen som inte äventyrar apparatens funktion.

Efter varje avslutad tillagning:

1. Låt apparaten svalna.
2. Torka bort eventuell smuts från ugnens insida.
3. Torka av ugnens insida med en mjuk trasa.
4. Lämna luckan öppen tills ugnens insida är helt torr.

Avlägsna stödramar för galler/plåtar

Genom att ta bort stödramarna för galler/plåtar kan man enklare rengöra sidodelarna.

För att avlägsna stödramar för galler/plåtar:

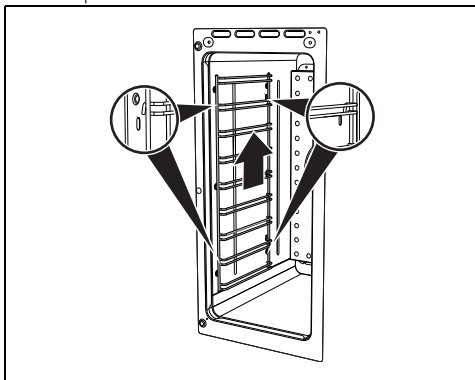
- För ramen in mot ugnen tills den lossnar från spärren A, ta sedan ut den från hållarna

Avlägsna stödramar för galler/plåtar från den vertikala ugnen

Genom att ta bort stödramarna för galler/plåtar kan man enklare rengöra sidodelarna.

För att avlägsna stödramar för galler/plåtar:

- Dra ramen uppåt så att den lossnar från de sidoplacerade fästena.



- När man har slutfört rengöringen ska man upprepa de moment som precis har beskrivits för att placera tillbaka stödramarna till galler/plåtar.

Rengöring av utrymmets övre del (endast på vissa modeller/utrymmen)



Se Allmänna säkerhetsanvisningar.

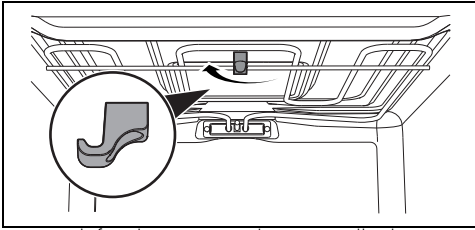


Felaktig användning
Risk för skador på apparaten

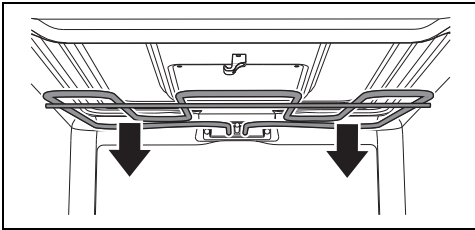
- Böj inte värmeelementet överdrivet mycket i samband med rengöring.

Apparaten är försedd med ett vippande värmeelement vilket underlättar rengöringen av ugnens övre del.

1. Lyft det övre värmeelementet lätt och vrid spärren i 90° för att lossa värmeelementet.



2. Sänk försiktigt värmeelementet tills det stannar.



3. När rengöringsarbetet avslutats ska man sätta värmeelementet på plats igen och vrida spärren för att haka fast det.

Vapor Clean (endast på vissa modeller)



Se Allmänna säkerhetsanvisningar.



Funktionen Vapor Clean är ett halvautomatiskt rengöringsprogram som gör det enkelt att avlägsna smutsen. Tack vare denna procedur kan du mycket enkelt rengöra ugnens insida. Smutsen mjukas upp av värmen och vattenångan vilket gör det lätt att torka bort den.

Förberedelser

Innan du startar Vapor Clean:

- Ta ut alla tillbehör som sitter i ugnen.
- Avlägsna temperatursonden, om det finns sådan.
- De självrengörande panelerna ska avlägsnas, om det finns sådana.
- Häll ca 120 cc vatten på ugnens botten. Se noga till att det inte rinner ut från fördjupningen.
- Använd en sprayflaska och spraya ugnens insida med en blandning av vatten och diskmedel. Rikta strålen mot ugnens

sidoväggar, tak, botten och skydd.






Rekommendationen är max 20 sprayningar.



Spraya inte på skyddsplåten om den är belagd med självrengörande material.

- Stäng luckan.
- Medan det halvautomatiska rengöringsprogrammet körs, rengör separat de självrengörande panelerna med ljummet vatten och lite diskmedel.

Inställning av Vapor Clean

1. Vrid funktionsvredet till symbolen  eller  (i förekommande fall).
2. Vrid temperaturvredet till symbolen .
3. Låt rengöringen verka under 18 minuter.

Efter att Vapor Clean avslutats

1. Vrid funktionsvredet till 0 för att lämna funktionen.
2. Öppna luckan och torka bort den smuts som lossnat med hjälp av en mikrofibertrasa.
3. Använd en icke slipande svamp med mässingstrådar för att avlägsna mer envisa beläggningar.
4. Om det finns rester av fett kan man använda särskilda ugnrensingsprodukter.
5. Torka upp resterna av vatten från ugnens insida.
6. Sätt tillbaka de självrengörande panelerna (i förekommande fall) och stödramarna för galler/plåtar

Av hygieniska skäl och för att undvika att maten får en obehaglig lukt

- bör man torka ugnen genom att starta en funktion med fläkt, vid 160°C, och låta denna pågå i cirka 10 minuter.
- Vid förekomst av självrengörande paneler bör ugnen torkas samtidigt som katalysen genomförs.



Det rekommenderas att bära gummihandskar när man utför dessa arbetsmoment.



För att underlätta det manuella rengöringsarbetet bör luckan tas av.

Särskilt underhåll

Råd för skötsel av tätningslistan

Tätningen ska vara mjuk och elastisk.

- För att hålla tätningslistan ren används en icke-slipande svamp och ljummet vatten.

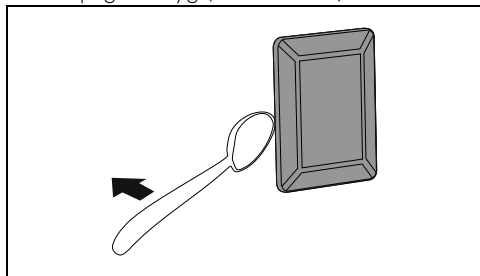
Byte av glödlampa för invändig belysning



Elektrisk spänning
Fara för elektrisk stöt

- Stäng av apparatens ellitförsel.
- Använd skyddshandskar.

1. Ta ut alla tillbehör som sitter i ugnen.
2. Avlägsna stödramarna för galler/plåtar.
3. Avlägsna lampskyddet med hjälp av ett lämpligt verktyg (t.ex. en sked).



Var noga att inte repa lacken på ugnens sidor.

INSTALLATION



Apparaten ska installeras av en behörig tekniker och enligt gällande föreskrifter.



För installation i UK, se det medföljande bladet "Local installation specification for UK gas appliances".

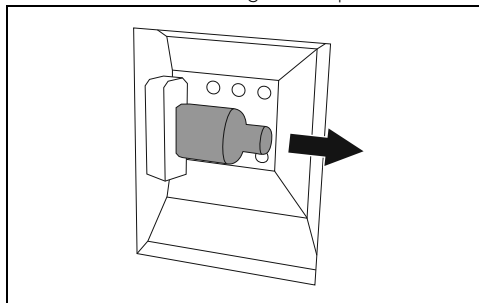
Gaskopplingar



Se Allmänna säkerhetsanvisningar.

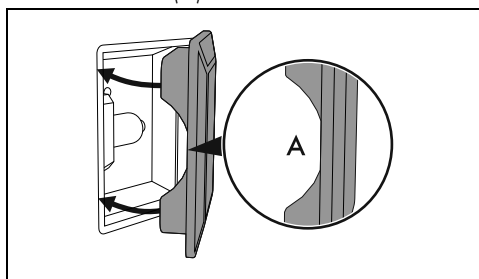
Anslutning till gasnätet kan ske med en stålslang utan fogar, i enlighet med föreskrifterna i gällande lagstiftning. För matning med annan typ av gas se kapitel "Anpassning till andra typer av gas". Apparats gaskoppling har en 1/2" utvärdig gänga (ISO 228-1).

4. Skruva loss och avlägsna lampan.



Rör inte vid halogenlampan direkt med fingrarna. Använd ett isolerande skydd.

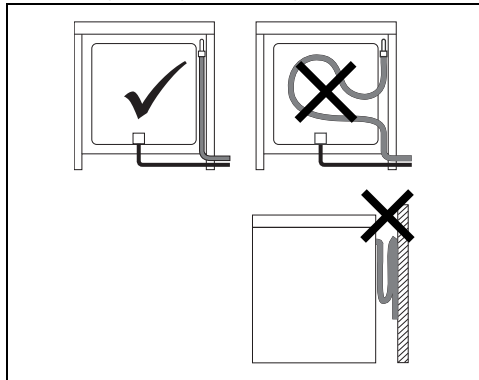
5. Byt ut glödlampan mot en liknande (40W).
6. Montera skyddet igen. Se till att glasets inre formade del (A) är vänd mot luckan.



7. För in skyddet så långt det går så att det fastnar helt i lamphållaren.

SV

Anslutning med gummislang



Kontrollera att följande krav uppfylls:

- Slangen ska vara fastsatt i slanghållaren med hjälp av slangklämmer;

- Inga delar av slangen får komma i kontakt med varma väggar (max. 50 °C);
- Det får inte finnas risk för att slangen dras ut eller spänns. Vidare får slangens inte vara veckad eller hopklämd;
- Slangen får inte komma i kontakt med vassa föremål eller kanter;
- Om slangens inte är helt tät och därigenom förorsakar gasutsläpp i omgivningen ska du inte försöka reparera den; byt ut den mot en ny slang.
- Kontrollera att slangens bäst före-datum, som är tryckt på densamma, inte har passerat.

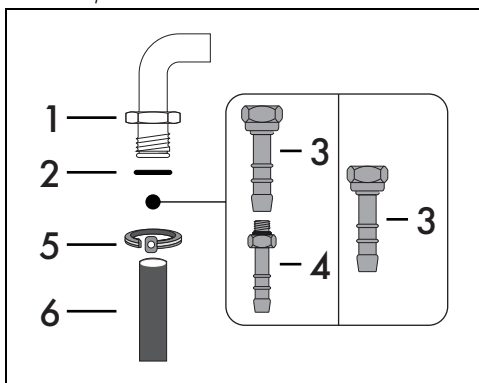


Anslutning med gummislang i överensstämmelse med gällande bestämmelser är endast tillåtet under förutsättning att slangens kan inspekteras längs hela dess längd.



Den inre diametern för slangens ska vara 8 mm för flytande gas och 13 mm för metangas och stadsgas.

Vid anslutning till gasnätet ska man använda en gummislang vars egenskaper uppfyller kraven i gällande föreskrifter (kontrollera att slangens är märkt med beteckningen för gällande standard).



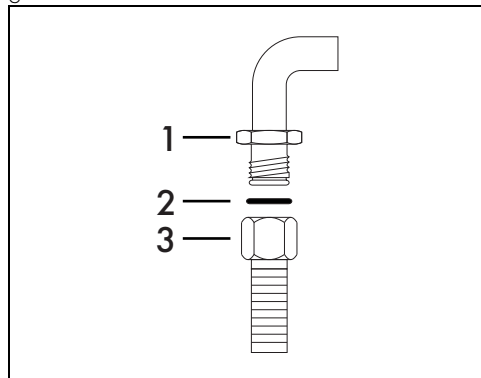
Skruva fast slanghållaren 3 på apparatens gaskoppling 1 (gängning 1/2" ISO 228-1) och placera packningen 2 emellan. Beroende på diametern på den gasslang som används kan man även skriva fast slangnippeln 4 på slangnippeln 3.

Efter att man skruvat fast slanghållaren/ slanghållarna ska man trä på gasslangens 6 på slanghållaren och fästa den med slangklämman 5 som ska överensstämma med gällande

föreskrifter.

Anslutning med stålslang

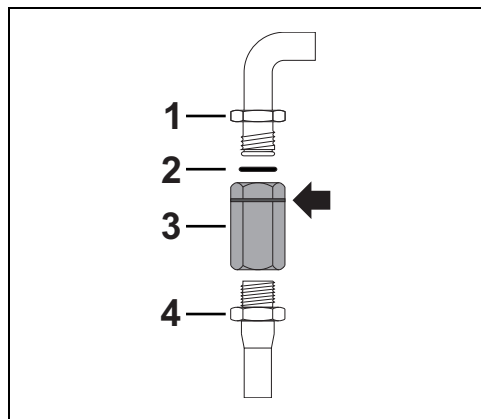
Anslut till gasnätet med hjälp av en stålslang utan fogar vars egenskaper uppfyller kraven i gällande föreskrifter.



Skriva fast kopplingen 3 på apparatens gaskoppling 1 och placera den medföljande packningen 2 mellan dessa.

Anslutning med stålslang med bajonettkoppling

Anslut till gasnätet med hjälp av en stålslang med bajonettkoppling vars egenskaper överensstämmer med BS. 669.

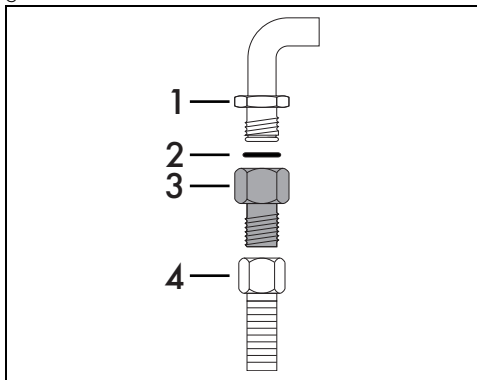


Applicera isolerande material på gasslangens gänga 4 och skriva fast adaptorn 3. Skriva fast spärren vid den rörliga kopplingen 1 på apparaten och placera den medföljande packningen 2 mellan dessa.

Anslutning med stålslang med konisk koppling

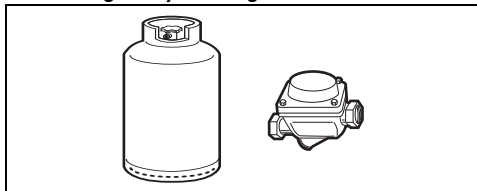
Anslut till gasnätet med hjälp av en stålslang utan fogar vars egenskaper uppfyller kraven i

gällande föreskrifter.



Skruva noga fast kopplingen 3 vid apparatens gaskoppling 1 (1/2" gänga ISO 228-1) och placera den medföljande packningen 2 mellan de två delarna. Applicera isolerande material på kopplingens gänga 3 och skruva därefter fast stålslangen 4 vid kopplingen 3.

Anslutning till flytande gas



Använd en tryckregulator och genomför anslutningen till behållaren i enlighet med de anvisningar som anges i gällande föreskrifter. Matningsstrycket ska överensstämma med de värden som anges i "Tabeller över egenskaper för brännare och munstycken".

Ventilation av lokaler

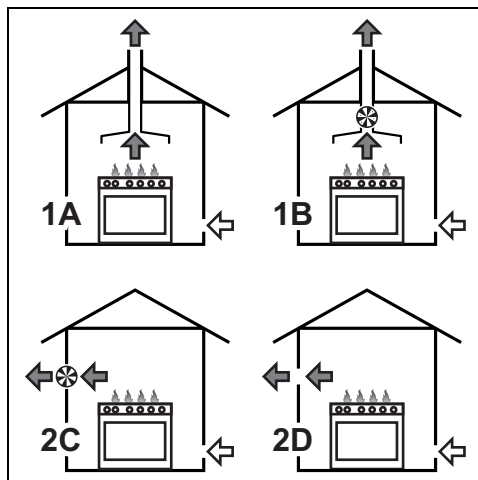
Apparaten får endast installeras i lokaler med fast ventilation enligt gällande föreskrifter. Det krävs en god cirkulation i lokalen där apparaten installeras för att uppnå en jämn gasförbrukning och en tillräcklig ventilation av lokalen. Storleken på luftintagen, som skyddas av galler, måste överensstämma med gällande föreskrifter. Luftintagen ska placeras så att de inte täpps till, vare sig helt eller delvis.

Lokalen ska alltid vara lämpligen ventilerad så att den värme och fukt som bildas vid matlagning kan vädras ut. I synnerhet ska man vid en längre stunds användning öppna ett fönster eller öka hastigheten för eventuella fläktar.

Utsläpp av förbränningsprodukter

Utsläppet av förbränningsprodukterna ska ske antingen med hjälp av spiskåpor anslutna till en väl fungerande skorsten med självdrag eller med hjälp av en köksfläkt. För att få ett väl fungerande ventilationssystem krävs det att man anlitar en erfaren fackman som nogt kan planera och utföra installationen i enlighet med kraven i gällande föreskrifter beträffande placering och avstånd.

När installationen är avslutad bör installatören utfärda en försäkran om överensstämmelse.



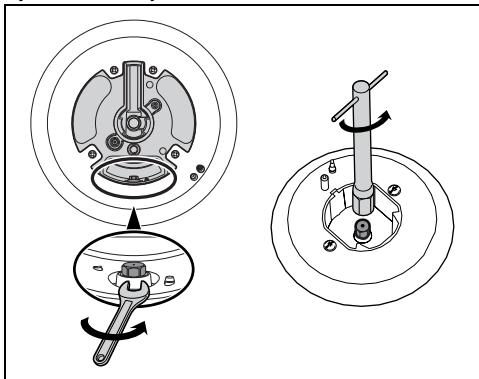
- 1 Utsläpp med hjälp av spiskåpa
- 2 Utsläpp vid avsaknad av spiskåpa
- A Utvädring med hjälp av enkel skorsten med självdrag
- B Utvädring med hjälp av enkel skorsten med elfläkt
- C Utvädring direkt ut i fria luften med hjälp av elfläkt i vägg eller fönster
- D Utvädring direkt ut i fria luften via vägg



Anpassning till olika typer av gas

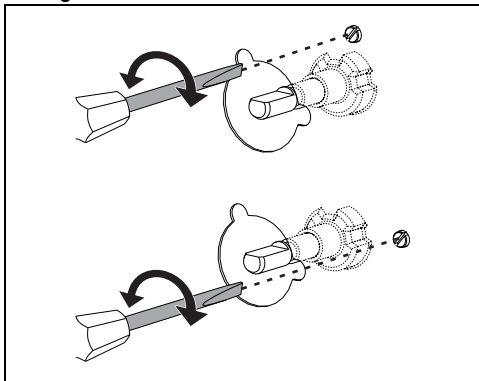
Om apparaten ska fungera med en annan typ av gas måste brännarmunstyckena bytas ut och minimilågan ställas in via gaskranarna.

Byte av munstycken



1. Avlägsna galler, brännarmunstycken och flamspridare för att komma åt brännarnas kåpor.
2. Byt med hjälp av en 7 millimeters nyckel ut munstyckena mot sådana som är lämpliga för den gas som ska användas (se "Tabeller över egenskaper för brännare och munstycken").
3. Sätt tillbaka brännarna på korrekt plats.

Inställning av lägsta effekt för metangas eller stadsgas



Gastyper och ursprungsland

Typ av gas	IT	GB IE	FR BE	ES	PT	RU	SE DK	FI NO	PL	HU
1 Metangas G20										
G20 20 mbar	•	•		•	•	•	•	•	•	
G20/25 20/25 mbar			•							
2 Metangas G20										
G20 25 mbar										•
3 Metangas G25.1										
G25.1 25 mbar										•
4 Metangas G2.350										
G2.350 13 mbar									•	

Tänd brännaren och vrid den till minimiläge. Ta bort gaskranens vred och vrid justerskruven vid sidan om kranens stång (beroende på modell) tills korrekt minimiläge erhålls.

Montera tillbaka vredet och kontrollera att brännarens låga är stabil. Vrid snabbt vredet från högsta till lägsta effekten; lågan ska inte slockna. Upprepa momentet på alla gaskranar.

Inställning av lägsta effekt för flytande gas

Vrid skruven som sitter vid sidan om kranens stång medurs och dra åt den helt.



Efter anpassning till en annan gas än den apparaten ställts in för i fabriken ska man byta ut etiketten för gasanvändning som sitter på apparaten mot en etikett som överensstämmer med den nya gasen. Etiketten finns i påsen tillsammans med munstyckena (i förekommande fall).

Smörjning av gaskranar

Med tiden kan det hända att gaskranarna blir svåra att vrida och fastnar. Rengör dem invändigt och byt ut smörjfettet.



Smörjningen av gaskranarna ska utföras av en specialiserad tekniker.

Typ av gas		IT	GB IE	FR BE	ES	PT	RU	SE DK	FI NO	PL	HU
5 Flytande gas G30/31											
G30/31	28-30/37 mbar	•	•	•	•	•	•				
G30/31	30/30 mbar							•	•		•
6 Flytande gas G30/31											
G30/31	37 mbar									•	
7 Stadsgas G110											
G110	8 mbar	•						•			

Beroende på installationsland kan de typer av gaser som finns tillgängliga variera. Se numret i rubriken för att via "Tabeller över egenskaper för brännare och munstycken" erhålla korrekta värden.

Tabeller över egenskaper för brännare och munstycken

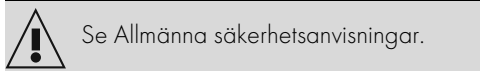
1	Metangas G20 - 20 mbar	AUX	SR	R	UR2
	Nominell termisk effekt (kW)	1,0	1,8	2,9	4,2
	Munstyckets diameter (1/100 mm)	72	97	115	145
	Förkammare (tryckt på munstycket)	(X)	(Z)	(Y)	(F3)
	Reducerad effekt (W)	400	500	800	1200
2	Metangas G20 - 25 mbar	AUX	SR	R	UR2
	Nominell termisk effekt (kW)	1,1	1,8	2,9	4,2
	Munstyckets diameter (1/100 mm)	72	94	110	145
	Förkammare (tryckt på munstycket)	(X)	(Z)	(H8)	(H3)
	Reducerad effekt (W)	400	500	800	1200
3	Metangas G25.1 - 25 mbar	AUX	SR	R	UR2
	Nominell termisk effekt (kW)	1,1	1,8	3,0	4,1
	Munstyckets diameter (1/100 mm)	77	100	134	152
	Förkammare (tryckt på munstycket)	(F1)	(Y)	(F3)	(F3)
	Reducerad effekt (W)	400	500	800	1200
4	Metangas G2.350 - 13 mbar	AUX	SR	R	UR2
	Nominell termisk effekt (kW)	1,0	1,75	2,9	3,7
	Munstyckets diameter (1/100 mm)	94	120	165	190
	Förkammare (tryckt på munstycket)	(Y)	(Y)	(F3)	(F3)
	Reducerad effekt (W)	400	500	800	1200
5	Flytande gas G30/31 - 30/37 mbar	AUX	SR	R	UR2
	Nominell termisk effekt (kW)	1,0	1,8	3,0	4,0
	Munstyckets diameter (1/100 mm)	50	65	85	100
	Förkammare (tryckt på munstycket)	-	-	-	-
	Reducerad effekt (W)	400	500	800	1300
	Nominell effekt G30 (g/h)	73	131	218	291
	Nominell effekt G31 (g/h)	71	129	214	286
6	Flytande gas G30/31 - 37 mbar	AUX	SR	R	UR2
	Nominell termisk effekt (kW)	1,1	1,9	3,0	4,2
	Munstyckets diameter (1/100 mm)	50	65	81	95
	Förkammare (tryckt på munstycket)	-	-	-	-
	Reducerad effekt (W)	450	550	900	1500
	Nominell effekt G30 (g/h)	80	138	218	305
	Nominell effekt G31 (g/h)	79	136	214	300

SV

7 Stadsgas G110 - 8 mbar	AUX	SR	R	UR2
Nominell termisk effekt (kW)	1,0	1,75	2,8	3,3
Munstyckets diameter (1/100 mm)	145	185	260	340
Förkammare (tryckt på munstycket)	(/8)	(/2)	(/3)	0190
Reducerad effekt (W)	400	500	800	1000

De munstycken som ej medföljer finns tillgängliga via behöriga serviceverkstäder.

Placering

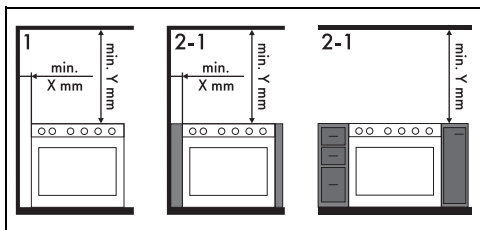


Se Allmänna säkerhetsanvisningar.

Denna apparat tillhör, beroende på installationstyp, följande kategorier:

Kategori 1	Fristående installation
Kategori 2 - underkategori 1	Inbyggd

Apparaten kan placeras intill väggar som överskrider arbetskvivans höjd, på ett min. avstånd på X mm från apparatens sida. Avståndet mellan väggskåp som placeras ovanför arbetsytan och själva apparaten ska vara minst Y mm.



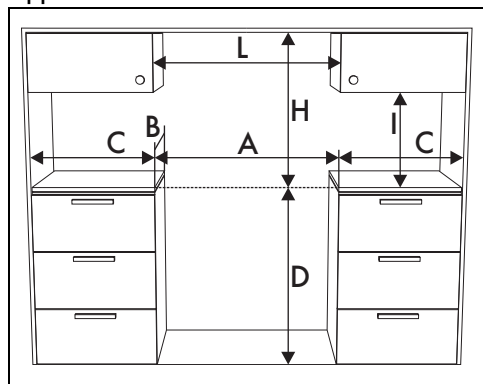
X 150 mm

Y 750 mm



Om en köksfläkt ska installeras ovanför apparaten ska man kontrollera fläktens bruksanvisning för att säkerställa att korrekta avstånd respekteras.

Apparatens totalmått



A 903 mm

B 600 mm

C¹ min. 150 mm

D 898 - 920 mm

H 750 mm

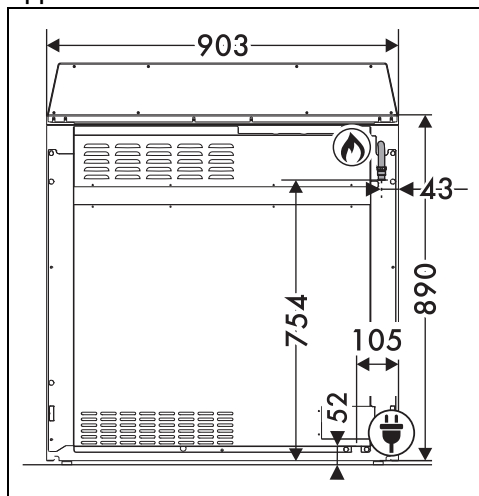
I 450 mm

L² 903 mm

¹ Minsta avstånd från sidoväggar eller annat brännbart material.

² Minsta bredd för skåpet (=A)

Apparatens mått

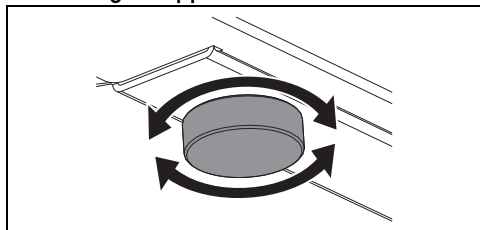


Placering av gasanslutning



Placering av elektrisk anslutning

Nivellering av apparaten



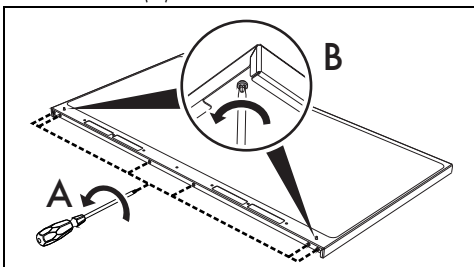
För att erhålla ordentlig stabilitet måste apparaten vara korrekt nivellerad i förhållande till golvet:

- Skruva fast eller lossa stödfötterna vid den nedre delen för att stabilisera apparaten och se till att den är korrekt nivellerad i förhållande till golvet.

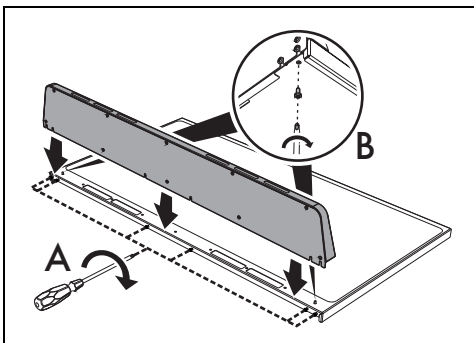
Montering av list

Listen ska alltid placeras och fästas korrekt på apparaten.

1. Lossa de sex (6) skruvarna (A) som sitter på spishällens baksida och dra ur de två (2) skruvarna (B) under.

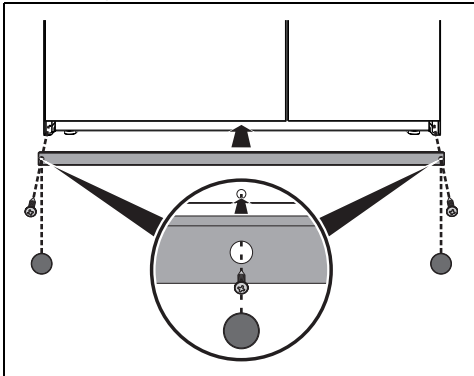


2. Placera listen på hällen. Se till att de 6 nedre hålen i listen hamnar rätt i förhållande till de 6 skruvarna på hällens baksida och som tidigare lossats.
3. Dra åt de sex skruvarna på hällens baksida och de två under.



Medföljande list utgör en del av produkten och måste fästas vid apparaten innan denna installeras.

Montering av sockel



Sockeln ska placeras och fixeras korrekt på apparaten.

1. Placera sockeln vid apparatens nedre, främre del.
2. Skruva fast de två sidoplacerade skruvarna för att fixera sockeln vid apparaten.
3. Täck över hålen i sockeln med de pluggar som medföljer.



Medföljande sockel utgör en del av produkten och man måste fästa den vid apparaten innan denna installeras.

Elektrisk anslutning



Se Allmänna säkerhetsanvisningar

Allmän information

Kontrollera att egenskaperna för elnätet är lämpliga i förhållande till de värden som anges på dekalen.

Identifikationsdekalen med tekniska data, serienummer och märkning har placerats väl synlig på apparaten.

Dekalen får aldrig avlägsnas.

Sörj för jordning med hjälp av en ledning som är minst 20 mm längre än de andra.

Apparaten får användas i följande lägen:

220-240 V 1N[~] 3 x 6 mm ² trepolig kabel	
380-415 V 2N[~] 4 x 4 mm ² fympolig kabel	
220-240 V 2[~] 3 x 6 mm ² trepolig kabel	
220-240 V 3[~] 4 x 4 mm ² fympolig kabel	
380-415 V 3N[~] 5 x 1,5 mm ² fempolig kabel	



De värden som anges gäller tvärsnittet för den invändiga ledningen.



Matningskablarna är dimensionerade med hänsyn till sammanlagingsfaktorn (i överensstämmelse med standard SS-EN 60335-2-6).

Fast anslutning

Matningslinjen ska förses med en allpolig brytare som säkerställer fränkoppling från nätet och som har ett kontaktmellanrum som garanterar en fullständig fränkoppling i enlighet med villkoren i överspänningskategori III, i överensstämmelse med installationsreglerna.

För den australiensiska och nyzeeländska marknaden:

Fränkopplingen som ingår i den fasta anslutningen ska uppfylla kraven i AS/NZS 3000.

För installatören

- Vid anslutning med kontakt ska kontakten alltid vara lättåtkomlig efter installationen.
- Nätkabeln får inte vikas eller snurras.
- Apparaten ska installeras i enlighet med aktuella installationsscheman.
- Man får inte försöka att lossa eller belasta kopplingens gängade vinkeldel. Man riskerar då att skada denna del av apparaten vilket kan ogiltigförklara tillverkarens garanti.
- Använd vatten och tvål på alla kopplingar för att kontrollera om det förekommer gasläckor. Använd INTE öppen låga för att kontrollera om det förekommer läckage.
- Tänd alla brännare både enskilt och alla tillsammans för att kontrollera att gasventil, brännare och tändning fungerar korrekt.
- Vrid brännarnas vred till min. lågan och kontrollera att flaman är stabil. Gör detta på alla brännare, både enskilt och alla tillsammans.
- Om apparaten inte fungerar korrekt efter att alla kontroller utförts kontakta en lokal auktoriserad serviceverkstad.
- När apparaten installerats korrekt ber vi att ni informerar användaren om korrekt användningsmetod.