

<b>VAROITUKSIA</b>	<b>327</b>	Lisävarusteiden käyttö	337
Turvallisuuteen liittyvät yleiset varoitukset	327	Keittotason käyttö	337
Asennus	331	Säilytystilan käyttö (jos läsnä)	339
Laitteen käyttötarkoitus	332	Uunin käyttö	339
Tämä käyttöohje	332	Digitaalinen ohjelmointilaitte	340
Valmistajan vastuu	332	Neuvoja paistamiseen	342
Tyypikilpi	332	Suuntaa-antava paistotaulukko	343
Hävittäminen	332	<b>PUHDISTUS JA HUOLTO</b>	<b>344</b>
Ohjeet eurooppalaisille tarkastuslaitoksille	333	Laitteen puhdistus	344
Energiatehokkuuden tekniset tiedot	333	Lasikeraamisen keittotason puhdistus	344
Energian säästämiseksi	333	Kytkimet	345
Valonlähteet	333	Luukkujen puhdistus	345
Miten käyttöohjetta luetaan	333	Kypsennystilan puhdistus	346
<b>KUVAUS</b>	<b>334</b>	Vapor Clean (vain joissakin malleissa)	347
Yleinen kuvaus	334	Ylimääräinen huolto	348
Keittotaso	334	<b>ASENNUS</b>	<b>349</b>
Ohjauspaneeli	335	Asemointi	349
Muut osat	335	Sähköliitäntä	351
Lisävarusteet	336	Ohjeet asentajalle	353
<b>KÄYTTÖ</b>	<b>336</b>		
Esitoimenpiteet	336		

Lue tämä käyttöopas huolellisesti. Ohjeita noudattamalla taataan laitteen oikeaoppinen ylläpito ja sen ominaisuuksien säilyvyys. Tuotteeseen liittyviä lisätietoja löytyy osoitteesta [www.smeg.com](http://www.smeg.com)

## VAROITUKSIA

### Turvallisuuteen liittyvät yleiset varoitukset

#### Henkilövahingot

- Laite ja siihen kuuluvat osat tulevat erittäin kuumiksi käytön aikana. Pidä lapset poissa laitteen läheisyydestä.
- Käytön aikana laite kuumenee. Varo koskemasta uunin sisällä olevia lämmityselementtejä.
- Suojaa käsiä uunikintailta ruokien liikuttamisen aikana uunitilan sisällä.
- Älä koskaan yritä sammuttaa liekkiä/tulipaloa vedellä: sammuta laite ja peitä liekki

- kannella tai sammutuspeitteellä.
- Tämän laitteen käyttö on sallittu yli 8-vuotiaille lapsille ja henkilöille, joiden fyysinen tai henkinen kapasiteetti tai aistit ovat alentuneet tai joilta puuttuu tarvittava kokemus tai taidot, ainoastaan, jos heitä valvotaan tai opastetaan laitteen oikeaoppiseen käyttöön ja kerrotaan siihen liittyvistä vaaroista.
- Lapset eivät saa leikkiä laitteella.
- Pidä alle 8-vuotiaat lapset loitolla, ellei heitä valvota jatkuvasti.

- Älä päästä alle 8-vuotiaita lapsia laitteen läheisyyteen sen toiminnan aikana.
- Lapset eivät saa suorittaa puhdistus- ja huoltotoimenpiteitä ilman valvontaa.
- Toimi äärimmäisen varovaisesti, sillä keittoalueet kuumenevat nopeasti. Vältä kattiloiden tyhjänä kuumentamista. Ylikuumentamisen vaara.
- Käytön jälkeen laita keittoalueet pois päältä, jotka ovat edelleen erittäin kuumia, vaikka ne olisivatkin pois päältä. Älä koske keittotason pintaa.
- Kypsennystä on aina valvottava. Lyhytaikaista paistoa on valvottava jatkuvasti.
- VAROITUS: Valvomaton ruoanlaitto käyttäen rasvaa ja/ tai öljyä voi olla vaarallista ja aiheuttaa tulipalon. ÄLÄ KOSKAAN yritä sammuttaa tulta vedellä, vaan sammuta laite ja peitä sitten liekki esimerkiksi kannella tai huovalla.
- Älä käytä Booster ja/ tai Double Booster -toimintoja (jos läsnä) rasvaisten tai öljyisten ruokien lämmittämiseen. Tulipalovaara.
- Älä aseta metalliesineitä, kuten astioita tai ruokailuvälineitä, keittotason pinnalle, sillä ne voivat ylikuumentua.
- Älä käytä kypsennyksessä säilyketölkkejä, suljettuja astioita tai muoviasiatioita.
- Älä työnnä teräviä metalliesineitä (keittiövälineitä tai työkaluja) laitteessa oleviin aukkoihin.
- Älä käytä tai säilytä tulenarkoja materiaaleja laitteen läheisyydessä.
- Älä kaada vettä suoraan erittäin kuumille pelleille.
- Paiston aikana uunin luukun on oltava kiinni.
- Jos ruoka-aineita käsitellään paiston aikana tai paiston lopussa, avaa luukku 5 senttimetriä muutaman sekunnin ajaksi päästäaksesi höyryn pois ja avaa luukku vasta sitten kokonaan.
- Älä avaa säilytystilaa (jos läsnä) kun uuni on päällä ja kuuma.
- Säilytystilan (jos läsnä) sisällä olevat esineet voivat olla erittäin kuumia myös uunin käytön jälkeen.
- Sammuta laite käytön jälkeen.
- Älä koskaan irrota pistoketta (jos läsnä) johdosta vetämällä.
- ÄLÄ KÄYTÄ TAI SÄILYÄ TULENARKOJA MATERIAALEJA SÄILYTYSTILASSA (JOS SELLAINEN ON) TAI LAITTEEN LÄHEISYYDESSÄ.
- ÄLÄ KÄYTÄ SPRAY-SUIHKEITA TÄMÄN LAITTEEN

## LÄHEISYYDESSÄ KUN SE ON TOIMINNASSA.

- ÄLÄ TEE MUUTOKSIA LAITTEESEEN.
- Pue aina henkilösuojaimet ennen laitetta koskevien toimenpiteiden suorittamista (asennus, huolto, asemointi tai siirto).
- Älä suorita puhdistustoimenpiteitä laitteen ollessa vielä kuuma tai toiminnassa.
- Ennen laitteelle suoritettavia huoltotoimenpiteitä, kytke yleinen virransyöttö pois päältä.
- VAROITUS: Varmista ennen sisätilan lamppujen vaihtamista, että laite on kytketty pois päältä ja irrotettu virtalähteestä tai että päävirtakytkin on kytketty pois päältä.
- Tässä laitteessa käytettävät lamput ovat erityisiä kodinkoneisiin tarkoitettuja lamppeja, älä käytä niitä kodin valaistukseen.
- Älä koskaan yritä korjata laitetta yksin tai ilman pätevän teknikon apua.
- Vaaratilanteiden välttämiseksi, jos virtajohto on vahingoittunut, ota välittömästi yhteyttä tekniseen huoltoon, joka vaihtaa sen uuteen.
- Jos lasikeraamiseen pintaan syntyy halkeamia, rakoja tai pinta rikkoutuu, sammuta laite välittömästi. Kytke virta pois

päältä ja ota yhteys tekniseen huoltoon.

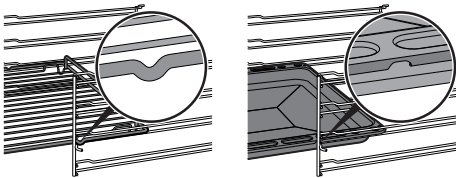
- Älä koske tai puhdista keittotason pintaa toiminnan aikana tai kun jäännöslämmön merkkivalot palavat.
- Laita kytkinten lukitus päälle, jos läsnä on lapsia tai kotieläimiä, jotka ylettyvät keittotasolle.
- Käytön jälkeen sammuta levyt. Älä koskaan luota yksinomaan keittoastioiden tunnistimeen.
- Kiinnitä erityistä huomiota lapsiin, sillä he eivät välttämättä näe jälkilämpöön liittyvää merkinantoa. Käytön jälkeen keittoalueet ovat edelleen erittäin kuumia jonkin aikaa, vaikka ne olisivatkin pois päältä. Pidä huoli, etteivät lapset koske alueisiin.
- Sydämentahdistinta tai muita samankaltaisia laitteita käyttävien henkilöiden tulee varmistaa, ettei induktiivinen kenttä, jonka taajuusalue on välillä 20 - 50 kHz, vaikuta laitteen toimintaan.
- Sähkömagneettista yhteensopivuutta koskevien määräysten mukaan sähkömagneettinen induktio-keittotaso kuuluu ryhmään 2 ja luokkaan B (EN 55011).

### Laitteelle aiheutuvat vahingot

- Älä puhdista uunin lasiluukkuja voimakkailla ja hankaavilla puhdistusaineilla tai terävillä

metallilastoilla, sillä ne voivat naarmuttaa sen pintaa ja aiheuttaa sen pirstoutumisen.

- Käytä tarvittaessa puu- tai muoviesineitä.
- Älä käytä höyrysuihkuja laitteen puhdistamiseen.
- Älä käytä laitetta tukialustana.
- Älä tuki laitteen aukkoja tai tuuletusaukkoja.
- Älä istu laitteen päälle.
- Älä nojaa äläkä istu avoimen luukun päälle.
- Ritilät ja uunipellit on asetettava sivuohjaimiin niiden pysähtymiskohtaan asti. Mekaanisten turvalukitusten, jotka estävät niiden tahattoman ulosvedon, tulee olla alasuuntaan ja uunin takaosaan päin.



- Älä jätä laitetta valvomatta sellaisten kypsennysten aikana, joissa uuni voi ylikuumentua tai rasvat ja öljyt voivat syttyä palamaan. Toimi äärimmäisen varovaisesti
- Tulipalovaara: Älä aseta esineitä keittotasojen päälle.
- Älä suihkuta suihkeita uunin läheisyydessä.
- **ÄLÄ MISSÄÄN TAPAUKSESSA KÄYTÄ LAITETTA HUONEEN**

## LÄMMITTÄMISEEN.

- Älä käytä muovisia keittiövälineitä tai astioita ruokien kypsennyksessä.
- Älä laita uunitilaan säilykepurkkeja tai suljettuja astioita.
- Poista kypsennystilasta kaikki uunipellit ja ritilät, joita ei käytetä kypsennyksen aikana.
- Älä peitä uunitilan pohjaa alumiinipaperilla tai tinapaperilla.
- Älä aseta kattiloita tai peltejä suoraan kypsennystilan pohjalle.
- Tarvittaessa on mahdollista käyttää uunipellin ritilää (toimitettu tai erikseen myynnissä, mallista riippuen) asettamalla se pohjalle kypsennystä tukemaan.
- Jos käytät leivinpaperia, varmista ettei se estä kuuman ilman kiertoa uunin sisällä.
- Älä käytä avattua luukua asettaaksesi kattiloita tai peltejä suoraan sisälasin päälle.
- Astiat tai pannut on asetettava keittotasoon alueen sisäpuolelle.
- Kaikkien keittoastioiden pohjan tulee olla tasainen ja säännöllinen.
- Jos neste kiehuu tai valuu yli, puhdista valunut neste pois keittotasolta.
- Älä kaada tasolle happamia aineita, kuten sitruunamehua tai etikkaa.

- Älä päästä keittotasoon sokeria tai muita sokerisekoituksia kypsennyksen aikana.
- Älä aseta sen päälle kypsennyksen aikana sulavia tai syttyviä materiaaleja tai aineita (paperi, muovi tai alumiinikelmu).
- Älä käytä höyrysuihkuja laitteen puhdistamiseen.
- Aseta astiat suoraan lasikeraamiselle pinnalle.
- Älä laita tyhjiä kattiloita tai pannuja päällä olevien keittoalueiden päälle.
- Älä käytä karkeita ja hankaavia materiaaleja tai teräviä, metallisia lastoja.
- Älä käytä teräsosien tai metallipinnoituksilla käsiteltyjen osien (kuten esimerkiksi anodisoidut, nikkeloityt, kromatut osat) puhdistuksessa klooria, ammoniakkia tai valkaisuainetta sisältäviä puhdistusaineita.
- Älä käytä hankaavia tai syövyttäviä puhdistusaineita luukun lasiosien puhdistamiseen (esim. jauhemaisia tuotteita, tahrannoistoaaineita tai teräsvillaa).
- Lasikeraaminen pinta on erittäin iskunkestävä, vältä silti kiinteiden ja painavien esineiden putoamista keittotason pinnalle, sillä ne voivat aiheuttaa sen rikkoutumisen.
- Älä käytä avointa luukkua vipuna sijoitettaessa laitetta kalustekaapin sisälle.
- Älä kohdistavattuu luukkuun liiallista voimaa.
- Tarkista, ettei luukkujen väliin jää esineitä.
- Älä käytä kahvaa tämän laitteen nostamiseksi tai siirtämiseksi.

## Asennus

- **TÄTÄ LAITETTA EI SAA ASENTAA VENEISIIN TAI ASUNTOVAUNUIHIN.**
- Tätä laitetta ei saa asentaa jalustan päälle.
- Ennen laitteelle suoritettavien toimenpiteiden suorittamista (asennus, huolto, asemointi tai siirto), varustaudu aina henkilönsuojaimilla.
- Asenna laite kalusteeseen toisen henkilön avustamana.
- Tarkista, että kalusteessa on vaaditut aukot.
- Tarkista, että kalusteen materiaali kestää lämpöä.
- Laitteen mahdollisen ylikuumentumisen estämiseksi sitä ei saa asentaa koristeoven tai paneelin taakse.
- Anna asennus- ja huoltotoimenpiteet ammattitaitoisen henkilökunnan suorittavaksi voimassa olevien säädösten mukaisesti.
- Anna sähköliitännät ammattitaitoisen teknisen henkilöstön tehtäväksi.

- Sähköjärjestelmän turvallisuusmääräyksiin mukainen maadoitus on pakollinen.
- Käytä vähintään 90 °C:n lämpötilaa kestäviä johtoja.
- Virtajohtojen ruuvien kiristysmomentti liitinrimassa tulee olla välillä 1,5-2 Nm.
- Toimi varovaisesti jos ylimääräisiä sähkölaitteita kytketään. Liitosjohtoja ei saa päästää kosketuksiin kuumien keittoalueiden kanssa.
- Vain tekninen ja koulutettu henkilöstö saa asentaa ja vaihtaa tarvittaessa virtajohdon uuteen.
- Vaaratilanteiden välttämiseksi, jos virtajohto on vahingoittunut, ota välittömästi yhteyttä tekniseen huoltoon, joka vaihtaa sen uuteen.
- Mahdollista laitteen irrottaminen asennuksen jälkeen helppopääsyisellä pistokkeella tai kytkimellä, jos kyseessä on kiinteä liitäntä.
- Sijoita laitteen syöttölinjaan kaikinapainen katkaisin, jonka kontaktien avausväli on sellainen, että irtikytkentä saadaan ylijänniteluokassa III, voimassaolevien asennusmääräysten mukaisesti.
- Tätä laitetta voidaan käyttää korkeintaan 2000 metriä merenpinnan yläpuolella.

## Laitteen käyttötarkoitus

Laitte on tarkoitettu ruokien kypsennykseen kotitalouskäytössä. Kaikenlainen muu käyttö on sopimatonta. Sitä ei saa käyttää:

- kaupan työntekijöille tarkoitettujen keittiöiden alueella, toimistoissa ja muissa työtiloissa.
- maataloissa/ maatilamatkailupaikoissa.
- hotelleissa, motelleissa ja vuokrahuoneistoissa asiakkaiden toimesta.
- aamiaismajoituspaikoissa (B&B).

## Tämä käyttöohje

- Tämä käyttöohje on laitteen oleellinen osa ja siksi se on säilytettävä ehjänä sekä käyttäjien helposti saatavilla koko laitteen käyttöajan.
- Ennen laitteen käyttöä lue tämä käyttöohje huolellisesti läpi.

## Valmistajan vastuu

Valmistaja ei ota vastuuta henkilö- tai omaisuusvahingoista, jotka aiheutuvat:

- käyttötarkoitukseen nähden poikkeavasta käytöstä
- käyttöoppaassa olevien määräysten noudattamatta jättämisestä
- jonkin laitteen osan muuttamisesta
- muiden kuin laitteen alkuperäisten varaosien käytöstä.

## Tyypikilpi

Laitteen tyypikilpi sisältää tekniset tiedot, sarjanumeron ja merkinnän. Tunnistuksen tyypikilpeä ei saa koskaan irrottaa.

## Hävittäminen



Tämä laite on neuvoston sähkö- ja elektroniikkalaiteromuja (2012/19/EU) koskevan direktiivin mukainen, jonka vuoksi se tulee hävittää käyttöajan päättyessä erillään kotitalousjätteestä.

Tämä laite ei sisällä siinä määrin terveydelle ja

ympäristölle haitallisia aineita, että sitä voitaisiin pitää vaarallisena voimassa olevien Euroopan neuvoston direktiivien mukaisesti.



### Sähköjännite Sähköiskun vaara

- Kytke pääkytkin pois päältä.
- Irrota sähköjohto sähköjärjestelmästä.

Laitteen hävittämiseksi:

- Katkaise sähköjohto ja ota se pois.
- Toimita laite käyttöösi loputtua sähkö- ja elektronisten laitteiden erilliskeräykseen tai anna se jälleenmyyjälle toisen vastaavan laitteen hankinnan yhteydessä.

Laitteen pakkausmateriaalit ovat ympäristöystävällisiä ja kierrätettäviä.

- Toimita pakkausmateriaalit tarkoituksenmukaiseen erilliskeräykseen.



### Muovipakkaukset Tukehtumisen vaara

- Pakkausmateriaaleja tai niiden osia ei saa jättää ilman valvontaa.
- Älä anna lasten leikkiä pakkausmateriaaleihin kuuluvilla muovipusseilla.

## Ohjeet eurooppalaisille tarkastuslaitoksille

### Fan forced mode

ECO-toiminto, jota käytetään määrittämään energiatehokkuusluokka eurooppalaisen standardin EN 60350-1 erittelyjen mukaisesti.

### Energiatehokkuuden tekniset tiedot

Energiamerkintää ja ekosunnittelua koskevien eurooppalaisten asetusten mukaiset tiedot annetaan erillisessä asiakirjassa, jotka toimitetaan tuotteen ohjeiden mukana.

Nämä tiedot löytyvät kohdasta "Tuotetietokortti", joka voidaan ladata verkkosivustolta kyseistä tuotetta käsittelevältä sivulta.

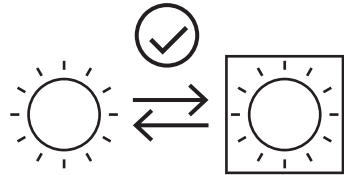
### Energian säästämiseksi

- Esilämmitä laite vain, jos ohjeessa sitä vaaditaan.
- Ellei pakkauksessa ohjeisteta toisin, sulata pakasteet ennen niiden asettamista uunitilaan.

- Jos suoritetaan useita paistoja, paista ruoat peräkkäin käyttäen hyväksi jo kuumennettua uunitilaa.
- Käytä mieluummin tummia metallisia vuokia, sillä ne absorboivat lämpöä paremmin.
- Ota kaikki uunipellit ja riitit, joita ei käytetä paiston aikana, pois uunitilasta.
- Pysäytä paisto muutama minuutti ennen normaalisti käytettyä aikaa. Paisto jatkuu jäljelle jäävien minuuttien ajan uunin sisälle kertyneellä lämmöllä.
- Vähennä luukun avaamista minimiin, jotta lämmön häviämistä voitaisiin estää.
- Pidä uunitila aina puhtaana.

### Valonlähteet

- Tämä laite sisältää käyttäjän vaihdettavissa olevia valonlähteitä.



- Tuotteen sisältämät valonlähteet on ilmoitettu sopiviksi toimimaan ympäristönlämpötiloissa  $\geq 300$  °C ja ne on tarkoitettu käytettäväksi korkeita lämpötiloja sisältävissä käyttökohteissa kuten uunit.
- Tämä laite sisältää valonlähteitä, joiden tehokkuusluokka on "G".

### Miten käyttöohjetta luetaan

Tässä käyttöohjeessa käytetään seuraavia kuvamerkkejä:



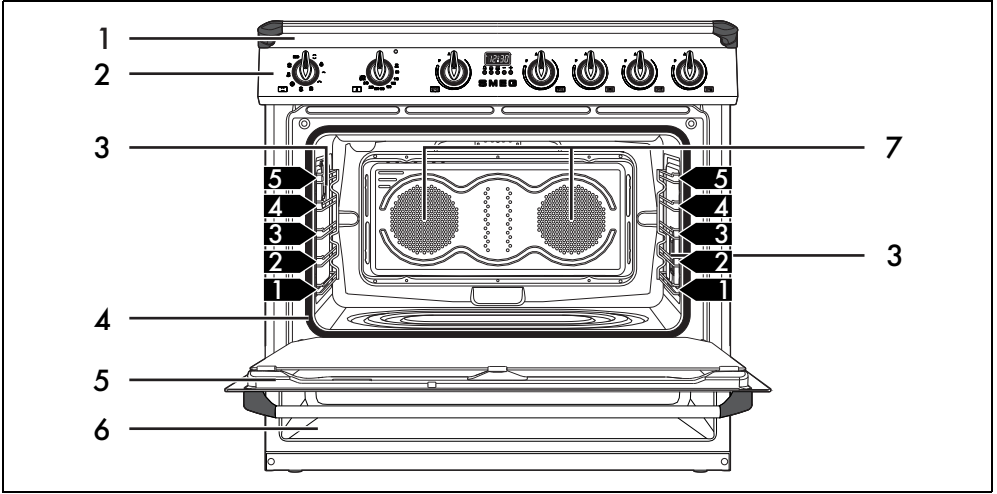
Varoitus/Huomio



Tieto/Ehdotus

# KUVAUS

## Yleinen kuvaus



1 Keittotaso

2 Ohjauspaneeli

3 Lamppu

4 Tiiviste

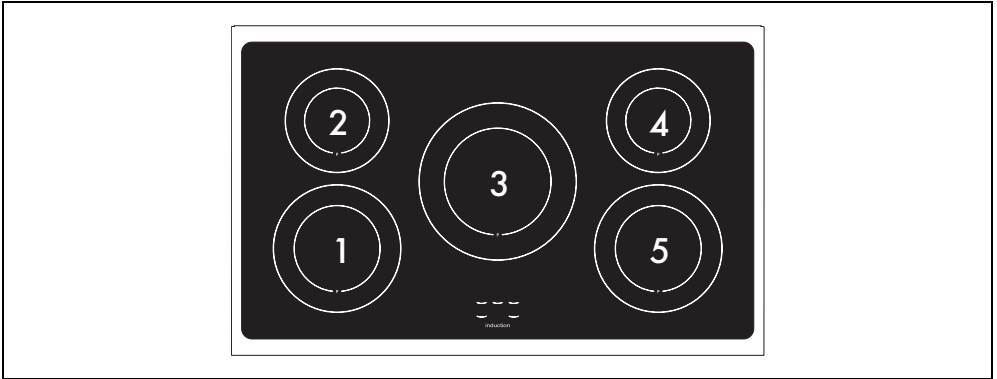
5 Luukku

6 Säilytystila

7 Tuuletin

**1,2,3** Kannatintaso

## Keittotaso



Alue	Ulkohalkaisija (mm)	Ø kattila min. (mm)	Ø kattila suositeltu (mm)	Max absorboitu teho (W)*	Absorboitu teho Booster-toiminnossa (W)*
1	210	120	210	2300	3000
2	180	110	180	1300	1400
3	270	145	270	2300	3000
4	180	110	180	1300	1400
5	210	120	210	2300	3000



\* tehot ovat viitteellisiä ja voivat vaihdella käytetyin astian tai valittujen asetusten mukaan.

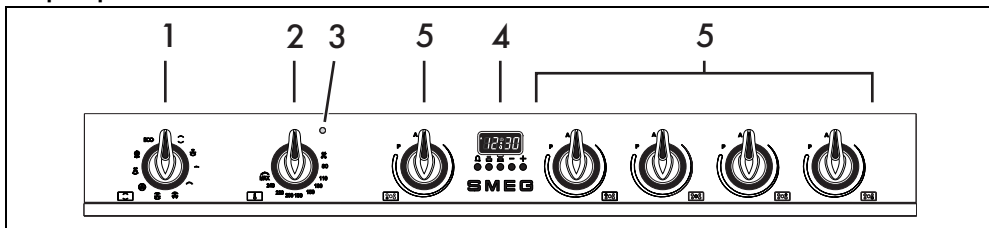
## Induktiotoiminnon etuja



Laite on varustettu induktiogeneraattorilla jokaista keittoaluetta kohti. Jokaisen lasikeramiikkapinnan alla oleva generaattori saa aikaan sähkömagneettisen kentän, joka ohjaa lämpövirtaa kattilan pohjaan. Induktiolieden alueella lämpöä ei enää siirretä vaan se luodaan suoraan astian sisälle induktiivisten virtausten ansiosta.

- Energiansäästö energian suoran siirron ansiosta kattilaan (tarkoituksenmukaisesta magneettisista materiaaleista valmistettuja astioita vaaditaan) suhteessa perinteiseen sähköllä suoritettavaan kypsennykseen.
- Lisääntynyt turvallisuus energian siirron ansiosta pelkäästään astiaan, joka on asetettu keittotasolle.
- Energiansiirron korkea tehokkuus induktiokeittoalueelta kattilan alustaan.
- Nopea kuumennusnopeus.

## Ohjauspaneeli



### 1 Toimintokytkin

Uunin eri toiminnot soveltuvat erilaisille paistotavoille. Kun haluttu toiminto on valittu, aseta paistolämpötila lämpötilakytkimen avulla.

### 2 Lämpötilakytkin

Tämän kytkimen avulla on mahdollista valita paistolämpötila. Käännä kytkintä myötäpäivään halutun arvon kohdalle, minimi- ja maksimiarvojen välillä.

### 3 Keittotason keittoalueiden kytkimet

Hyödylliset induktiolieden keittoalueiden ohjaamiseen. Paina ja käännä kytkimiä myötäpäivään keittolevyn tehon säätämiseksi minimiarvosta 1 maksimiarvoon 9. Käyttöteho osoitetaan keittotasolle asetetulla näytöllä.

### 4 Ohjelmointilaitteen kello

Hyödyllinen oikean kellonajan näyttöön,

- Rajoittunut palovammojen vaara, sillä keittotason pinta kuumenee vain kattilan alaosasta; yli vuotaneet ruoat eivät jää kiinni.

## Tehon ohjaus

Keittotason kuuluu tehon ohjausmoduuli, joka optimoi/rajoittaa kulutusta. Jos asetetut tehotasot ylittävät sallitun maksimirajan, elektroninen piirikortti ohjaa automaattisesti levyille annettua tehoa. Moduuli pyrkii säilyttämään maksimaaliset tehotasot. Näytölle ilmestyy automaattisen ohjauksen asettamat tasot.



Prioriteetti annetaan kronologisessa järjestyksessä ensimmäiseksi asetetulle alueelle.



Tehon ohjausmoduuli ei vaikuta laitteen kokonaismääräisen sähkön absorbointiin.

ohjelmoitujen paistoaikojen asetukseen ja ajastimen ohjelmointiin.

### 5 Merkkivalo

Merkkivalo syttyy osoittamaan, että uuni on kuumennusvaiheessa. Se sammuu kun lämpötila on saavutettu. Kun merkkivalo syttyy ja sammuu säännöllisesti, se osoittaa, että uunin sisälle asetettu lämpötila säilyy vakaana.

## Muut osat

### Uunin tasot

Uunissa on eri korkeustasoja uunipeltien ja ritilöiden asemointia varten. Asetuskorkeudet lasketaan alhaalta ylöspäin (ks. Yleinen kuvaus).

### Jäähdytystuuletin

Tuuletin tehtävänä on jäähdyttää uunit ja se kytkeytyy päälle paiston aikana. Tuuletin

muodostaa normaalin ilmavirtauksen, joka tulee ulos laitteen takapuolelta. Ilmavirtaus voi jatkua lyhyen aikaa myös uunin sammutuksen jälkeen.



Älä tuki laitteen aukkoja tai tuuletusaukkoja.

## Sisävalaistus

Laitteen sisävalaistus kytkeytyy päälle:

- kun luukku avataan;
- kun valitaan mikä tahansa toiminto, lukuun ottamatta toimintoa **ECO**.

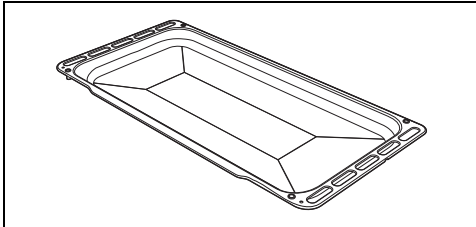


Kun luukku on auki, sisävalaistusta ei ole mahdollista sammuttaa.

## Lisävarusteet

- Joissakin malleissa ei välttämättä ole kaikkia lisävarusteita.
- Elintarvikkeiden kanssa kosketuksiin joutuvat lisävarusteet on valmistettu voimassa olevien lakien mukaisista materiaaleista.
- Varustuksiin kuuluvia alkuperäisiä lisävarusteita tai ylimääräisiä lisävarusteita voidaan pyytää valtuutetuista huoltokeskuksista. Käytä vain valmistajan alkuperäisiä lisävarusteita.

## Syvä uunipelti



Hyödyllinen rasvojen keräämiseen, jotka voivat

# KÄYTTÖ

## Esitoimenpiteet

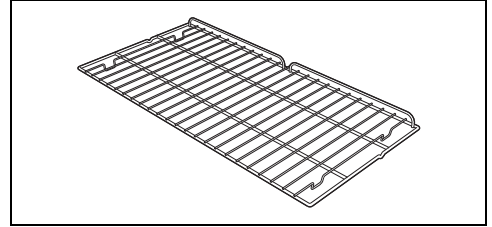


Katso Turvallisuuteen liittyvät yleiset varoitukset.

- Irrota mahdolliset laitteen ulko- tai sisäpuolella olevat suojamuovit myös lisävarusteista.
- Poista mahdolliset tarrat (teknisiä tietoja sisältävää tarraa lukuun ottamatta) lisävarusteista ja hyllyiltä.

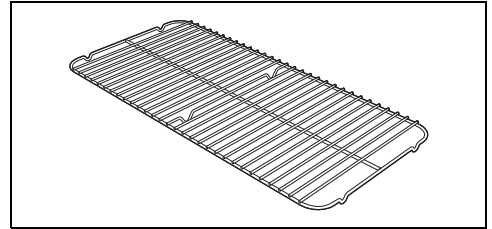
valua yläpuolella olevalle ritilälle asetetuista ruoka-aineksista.

## Uunipellin ritilä



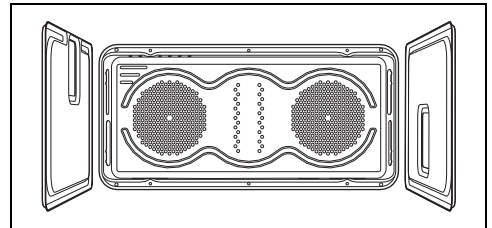
Hyödyllinen keittoastioiden tukemista varten.

## Ritilä



Tarkoitettu asetettavaksi uunipellin päälle silloin, kun ruoka-ainekset voivat valua sen yli.

## Automaattisesti puhdistuvat paneelit (vain joissakin malleissa)



Hyödylliset pienten rasvamäärien absorbointiin.

- Irrota ja pese kaikki laitteeseen kuuluvat lisävarusteet (katso luku "PUHDISTUS JA HUOLTO").

## Ensimmäinen lämmitys

1. Aseta vähintään tunnin kestävä kypsennys (katso kappale "Uunin käyttö").
2. Kuumenna tyhjä kypsennystila enimmäislämpötilaan poistaaksesi mahdolliset valmistukseen liittyvät jäämät.

Laitteen lämpiämisen aikana

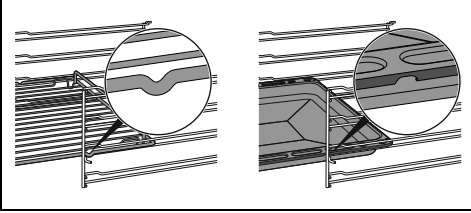
- tuuleta huonetta,
- äläkä oleskele siellä.

## Lisävarusteiden käyttö

### Ritilät ja uunipellit

Ritilät ja uunipellit tulee asettaa sivutasotukien päälle niiden pysähtymiskohtaan asti.

- Mekaanisten turvalukitusten, jotka estävät ritilän tahatonta ulosvetoa, tulee olla alasuuntaan ja uunitilan takaosaan päin.

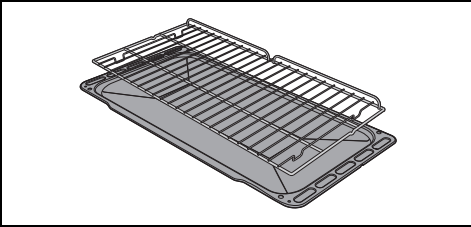


Aseta ritilät ja pellit varovasti uunitilaan niiden pysähtymiskohtaan asti.



Puhdista uunipellit ennen kuin niitä käytetään ensimmäistä kertaa poistaaksesi mahdolliset valmistuksesta jääneet jäämät.

### Uunipellin ritilä



Uunipellille tarkoitettu ritilä tulee asettaa pellin sisälle. Tällä tavoin voit kerätä rasvan erillään paistettavasta ruoasta.

### Keittotason käyttö

Kaikki laitteen kytkimet ja ohjaimet sijaitsevat samassa etupaneelissa. Jokaiseen kytkimeen merkitty vastaava keittoalue. Riittää, että käänät kytkintä myötäpäivään halutun tehoarvon kohdalle.



Kun laite kytketään ensimmäisen kerran sähköverkkoon, se suorittaa automaattisesti toimintatestin ja kaikki merkkivalot syttyvät muutamiksi sekunniksi.



Käytön jälkeen sammuta käytetyt levyt kääntämällä vastaava kytkin asentoon 0. Älä koskaan luota yksinomaan keittoastioiden tunnistimeen.

### Induktioliedellä käytettävät astiat

Induktioliedellä käytettävien astioiden on oltava metallisia, niillä on oltava magneettinen ominaisuus ja pohjan on oltava läpimitaltaan riittävä.


#### Käyttöön sopivat astiat:

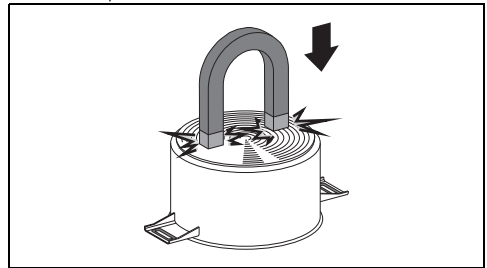
- Emaloidut teräsastiat paksulla pohjalla.
- Valurauta-astiat emaloidulla pohjalla.
- Ruostumattomasta monikerroksisesta teräksestä, ferriittisestä ruostumattomasta teräksestä ja erityisellä pohjalla valmistetusta alumiinista valmistetut astiat.

#### Käyttöön sopimattomat astiat:

- Kuparista, ruostumattomasta teräksestä, alumiinista, tulenkestävästä lasista, puusta, keramiikasta ja savesta valmistetut astiat.

Tarkistaaksesi jos kattila on käyttöön sopiva, aseta magneetti sen pohjan lähelle: jos magneetti kiinnittyy pohjaan se soveltuu induktiokäyttöön. Jos käytettävissä ei ole magneettia, laita astiaan pieni määrä vettä, aseta se keittoalueelle ja laita keittolevy päälle.



Jos näytölle ilmestyy symboli , kattila ei sovellu käyttöön.



Käytä yksinomaan kattiloita, joiden pohja on täysin tasainen ja jotka sopivat käytettäväksi induktioliedellä. Jos kattilan pohja on epäsäännöllinen, se voi vaarantaa kuumennusjärjestelmän tehokkuutta ja estää jopa liedellä olevan kattilan havaitsemisen.

### Keittoastian tunnistus

Kun keittoalueella ei ole keittoastiaa tai keittoastia on liian pieni, energiaa ei siirretä ja

näytölle ilmestyy symboli . Jos keittoalueella on sopiva keittoastia, tunnistusjärjestelmä havaitsee sen ja käynnistää tason kytkimen kautta asetetulle tasolle. Energian siirto keskeytyy myös kun keittoastia otetaan pois keittoalueelta (näytölle ilmestyy symboli .


Jos keittoastian tunnistustoiminto aktivoituu keittoalueelle asetettujen keittoastioiden tai paistinpannujen pienestä koosta huolimatta, pelkkää tarvittavaa energiaa siirretään.

### Keittoastian tunnistukseen liittyvät rajat

Keittoastian pohjan minimihalkaisija on merkitty ristillä keittoalueeseen.

Keittoastiat, joissa on pienempi halkaisija, eivät välttämättä saa tunnistustoimintoa päälle ja näin ollen induktoria.

### Keittoajan rajoitus


Keittotasoon kuuluu automaattinen laite, joka rajoittaa käyttöaikaa. Jos keittoalueen asetuksia ei muuteta, jokaisen keittoalueen maksimaalinen käyttöaika riippuu valitusta tehosta. Kun käyttöaikaa rajoittava laite käynnistyy, keittoalue sammuu, kuuluu lyhyt merkkiäni, ja jos se on vielä kuuma, näytölle ilmestyy symboli .

Asetettu tehotaaso	Kypsennysajan maksimaalinen kesto tunteina
1	8
2	6
3 - 4	5
5	4
6 - 7 - 8 - 9	1,5

### Suojaus ylikuumenemista vastaan

Kun keittotasoa käytetään maksimaalisella teholla pitkään, elektroniikan jäähtymisessä voi esiintyä ongelmia jos huonelämpötila on korkea. Jotta liian korkean lämpötilan muodostumista elektroniikkaan voitaisiin estää, keittoalueen tehoa lasketaan automaattisesti.

### Jälkilämpö



Alueen ollessa vielä kuuma keittoalueen sammutuksen jälkeen, näytölle ilmestyy symboli . Kun lämpötila laskee alle 60 °C, symbolia ei enää näy.

## Tehokuumennus



Jokaiseen keittoalueeseen kuuluu tehokuumennus, jonka avulla on mahdollista kuumentaa maksimaalisella teholla valittuun tehoon nähdän suhteellisella ajalla.

Tämän toiminnon avulla on mahdollista saavuttaa valittu teho mahdollisimman lyhyessä ajassa.

1. Käännä valintakytkintä vastapäivään A-asentoon ja vapauta. Näytölle ilmestyy symboli .
2. Valitse haluamasi kuumennusteho 3 sekunnin sisällä (1...8). Valittu teho ja symboli  vilkkuvat näytöllä vuorotellen.


Voit lisätä tehotasoa minä hetkenä hyvänsä. "Maksimaalisen tehon" aika muuttuu automaattisesti. Kun kiihdytysaika on päättynyt, tehotaso jää edellä valitulle tasolle.



Jos tehoa vähennetään kääntämällä kytkintä vastapäivään, tehokuumennus kytketty automaattisesti pois päältä.

## Booster-toiminto

Booster-toiminnon avulla keittoaluetta voidaan käyttää maksimaalisella teholla korkeintaan 5 minuuttia. Hyödyllinen kun halutaan saada suuri määrä vettä kiehuaan nopeasti tai lihaa liekitettäessä.

- Aktivoidaksesi Booster-toiminnon, käännä nuppia myötäpäivään P-asentoon ja pidä sitä painettuna, kunnes symboli  ilmestyy vastaavaan näyttöön ja vapauta sitten nappi.
- 5 minuutin kuluttua Booster-toiminto kytketään automaattisesti pois päältä ja kypsennys jatkuu teholla 9.
- Booster-toiminnon kytkemiseksi pois päältä, valitse mikä tahansa tehotaso.

Vain joillakin keittoalueilla: Booster-toiminto jää aina päälle ja se on kytkettävä pois päältä manuaalisesti sitä vastaavalla kytkimellä.




Booster-toiminto on ensisijainen tehokuumennustoimintoon nähden.

## Lämpötilan säilyttäminen



Tämän toiminnon avulla on mahdollista säilyttää kuumana kypsennettyjä ruokia.

Aktivoidaksesi Lämpötilan säilyttämistoiminnon, käännä halutun keittoalueen nuppi väliasentoon 0:n (pois päältä) ja tehotason 1 välillä, kunnes symboli  ilmestyy vastaavaan näyttöön.

### Keittotason tehorojotus

Induktiotaso on konfiguroitu toimimaan 7,4 kW:n teholla, mutta toiminta voidaan rajoittaa 4,8 kW:iin tai 3,7 kW:iin.

1. Kytke laite irti sähköverkosta ja odota 10 sekuntia ennen kuin kytket siihen virran takaisin.



Keittotason tehotaso tulee asettaa 2 minuutin sisällä sen liitännästä sähköverkkoon.

2. Käännä samanaikaisesti etuvasemalla ja etuoikealla olevia kytkimiä vastapäivään (vastaavasti asentoon "A") ja säilytä asento 3 sekunnin ajan.

Takavasemman ja takaoikean alueen näytöille ilmestyvät numerot "7" ja "4" (teho 7,4 kW).

3. Vapauta kytkimet.
4. Toista vaiheet 2 ja 3 muuttaksesi tehorojotusta, kunnes "4." ja "8" (4,8 kW teho) tai "3." ja "7" (3,7 kW teho) ilmestyvät vastaaviin näyttöihin.

Kun kytkimet on vapautettu halutun tehon kohdalla odota, kunnes näyttö sammuu muutosten tallentamiseksi.



Voit muuttaa tehoa uudelleen noin 4 minuutin ajan näyttöjen sammumisen jälkeen (kytkemättä laitetta irti sähköverkosta).



Viimeiseksi asetettu teho jää päälle vaikka virta katkeaa.

### Ohjausten lukitus

Ohjausten lukitus on laite, jonka avulla laitetta voidaan suojata tahattomalta tai väärintä käytöltä.

1. Kun kaikki keittoalueet on sammutettu, käännä samanaikaisesti kahta etuvasemalla ja takavasemalla olevan keittoalueen kytkintä asentoon "A".

2. Pidä kytkimiä käännettynä, kunnes näytölle ilmestyvät symbolit .




3. Vapauta kytkimet.

Lukituksen poistamiseksi toista edellä kuvatut toimenpiteet.



Jos virta jää pois päältä pitkään, ohjausten lukitus deaktivoituu. Siirry tarvittaessa sen aktivointiin edellä kuvatulla tavalla.

### Virhekoodit

Symboli  osoittaa, että yhtä tai useampaa kytkintä on pidetty "A"-asennossa yli 30 sekunnin ajan. Tässä tapauksessa vapauta nupit saadaksesi virheilmoituksen poistumaan. Jos näytölle ilmestyy yksi seuraavista virhekoodeista  , ota yhteys tekniseen huoltoon.

### Säilytystilan käyttö (jos läsnä)



Katso turvallisuuteen liittyvät yleiset varoitukset.

Säilytystila sijaitsee lieden alaosassa. Avataan vetämällä itseesi päin. Sitä voidaan käyttää kattiloiden ja laitteen käyttöön tarvittavien metallisineiden säilyttämiseen.

### Unin käyttö




Katso Turvallisuuteen liittyvät yleiset varoitukset.


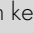
### Unin käynnisty

Unin käynnistämiseksi:

1. Valitse paistotoiminto toimintokytkimellä.
2. Valitse lämpötila lämpötilakytkimellä.



Varmista, että ohjelmointilaitteen kellossa näkyy kuvake . Jos kuvaketta ei näy, unia ei voi laittaa päälle.

Paina samanaikaisesti näppäimiä  ja  ohjelmointilaitteen kellon nollaamiseksi.

### Perinteisten paistotoimintojen lista



Joissakin malleissa ei välttämättä ole kaikkia toimintoja.

## STAATTINEN



Perinteinen paisto, joka soveltuu yhden ruoan valmistukseen kerrallaan. Ihanteellinen paistien, rasvaisten lihojen, leivän, piirakoiden paistoon.

## ALALÄMPÖ KIERTOILMA



Saa pinnalta kypsien mutta sisältä raakojen ruokien paiston nopeasti päätökseen. Ihanteellinen piiraille, soveltuu kaiken tyyppisille ruoille.

## PIENI GRILLI



Tämän toiminnon avulla on mahdollista grillata pieniä annoksia lihaa ja kalaa keskellä olevan elementin aikaansaaman lämmön ansiosta vartaiden, paahতোleipien ja kaikkien grillattavien vihannesruokien valmistamiseksi.

## GRILLI



Saa aikaan ihanteelliset grillaus- tai gratinointitulokset. Käytettynä paiston lopussa saa aikaan yhdenmukaisen ruskistuksen ruoille.

## KIERTOILMAGRILLI



Saa aikaan ihanteellisen grillaustuloksen myös paksuissa lihoissa. Ihanteellinen suurille lihapaloille.

## KIERTOILMA



Tehokas ja tasainen paisto. Ihanteellinen keksien, kakkujen eri tasoilla suoritettaviin paistoihin.

## KIERTOILMA



Lämpö jakautuu nopeasti ja tasaisesti. Soveltuu kaikille ruoille, ihanteellinen eri tasoilla tapahtuvaa paistoa varten sekoittamatta hajuja ja makuja.

## ALALÄMPÖ



Lämpö tulee vain uunitilan alaosasta. Ihanteellinen makeille tai suolaisille kakuille, piirakoille ja pizzalle.

## PIKASULATUS



Vain tuulettimen aktivointi mahdollistaa minkä tahansa ruoan nopean sulamisen, koska huoneenlämpöinen ilma jakautuu tasaisesti uunitilan sisällä.

## ECO

### ECO

Tämä toiminto soveltuu erinomaisesti yhdellä tasolla suoritettavaan paistoon alhaisella energiankulutuksella. Sitä suositellaan kaiken tyyppisille elintarvikkeille, lukuun ottamatta sellaisia ruokia joista syntyy suuri määrä kosteutta (esimerkiksi vihannekset). Maksimaalisen energiansäästön saamiseksi ja paistoaikojen lyhentämiseksi, aseta elintarvikkeet uuniin äläkä esilämmitä uunitilaa.



Vältä uuniluukun avaamista paiston aikana ECO-toiminnolla.



ECO-toiminnossa paistoaajat (ja mahdollinen esilämmitys) ovat pidempiä ja ne voivat riippua uunitilaan asetetusta ruoka-aineiden määrästä.

## VAPOR CLEAN (vain joissakin malleissa)



Tämä toiminto edesauttaa puhdistusta höyryn avulla, joka syntyy pohjalla olevaan tarkoituksenmukaiseen painumaan kaadetusta pienestä määrästä vettä.

## Digitaalinen ohjelmointilaite



Ajastimen näppäin



Paistoaajan näppäin



Paistoaajan päättymisen näppäin



Arvon vähennysnäppäin



Arvon lisäysnäppäin



Varmista, että ohjelmointilaitteen kellossa näkyy kuvake Jos kuvaketta ei näy, uunia ei voi laittaa päälle.

Paina samanaikaisesti näppäimiä ja ohjelmointilaitteen kellon nollaamiseksi.

## Kellonajan asetus



Jos kellonaikaa ei ole asetettu, uunia ei ole mahdollista laittaa päälle.

Ensimmäisen käytön yhteydessä tai jos virta katkeaa, laitteen näyttöön ilmestyvät vilkkuvat numerot

1. Paina samanaikaisesti näppäimiä ja . Tuntien ja minuuttien välillä oleva piste vilkkuu.
2. Näppäinten tai avulla on mahdollista säätää kellonaikaa. Pidä näppäintä painettuna siirtyäksesi nopeasti eteenpäin.
3. Odota 5 sekuntia. Tuntien ja minuuttien välillä oleva piste lakkaa vilkkumasta.
4. Näytöllä oleva symboli osoittaa, että laite on valmis aloittamaan paiston.

## Ajastettu paisto



Ajastetulla paistolla tarkoitetaan sitä toimintoa, jonka avulla paisto voidaan aloittaa ja lopettaa käyttäjän asettaman määrätyn ajan kuluttua.

1. Kun toiminto ja paistolämpötila on valittu, paina näppäintä .
2. Käytä näppäintä tai kestoajan asettamiseksi.
3. Odota noin 5 minuuttia painamatta mitään näppäintä toiminnon aktivoimiseksi. Näytölle ilmestyy senhetkinen kellonaika yhdessä symbolien ja kanssa.
4. Paiston päätyttyä kuumentavat osat kytkeytyvät pois päältä. Näytöllä oleva symboli sammuu, symboli vilkkuu ja äänimerkki kytkeytyy.
5. Äänimerkin sammuttamiseksi riittää, että painetaan mitä tahansa ohjelmointilaitteen kellon näppäintä.

6. Paina samanaikaisesti näppäimiä ja ohjelmointilaitteen kellon nollaamiseksi.



Yli 10 tuntia kestävästä paistoaikaa ei ole mahdollista ohjelmoida.



Jäljelle jäävän paistoaajan näyttämiseksi paina näppäintä .



Asetetun ohjelmoinnin nollaamiseksi, paina samanaikaisesti näppäimiä ja . Sen jälkeen on siirryttävä unin manuaaliseen sammutukseen.

## Ohjelmoitu paisto



Ajastetulla paistolla tarkoitetaan sitä toimintoa, jonka avulla paisto voidaan lopettaa käyttäjän asettaman määrätyn ajan kuluttua.

1. Aseta paistoaika edellisessä kappaleessa. Ajastettu paisto kuvattuun tapaan.
2. Paina näppäintä . Näytölle ilmestyy paiston päättymisaikan kellonaika (senhetkinen kellonaika sekä paistoaika).
3. Käytä näppäimiä tai paiston päättymisen kellonajan asettamiseksi.
4. Odota noin 5 minuuttia painamatta mitään näppäintä toiminnon aktivoimiseksi. Näytölle ilmestyy senhetkinen kellonaika yhdessä symbolin kanssa.
5. Paiston päätyttyä kuumentavat osat kytkeytyvät pois päältä. Näytöllä oleva symboli sammuu, symboli vilkkuu ja kuuluu äänimerkki.



Asetetun ohjelmoinnin nollaamiseksi, paina samanaikaisesti näppäimiä ja . Sen jälkeen on siirryttävä unin manuaaliseen sammutukseen.










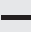
Jäljelle jäävän paistoaajan näyttämiseksi paina näppäintä . Tarkistaaksesi paiston päättymisaikan, paina näppäintä .

## Ajastin



Ajastin ei keskeytä paistoa, vaan ilmoittaa käyttäjälle kun asetetut minuutit ovat kuluneet umpeen.

Ajastin voidaan käynnistää milloin tahansa.

1. Paina näppäintä  näyttö näyttää  ja vilkkuvan merkivalon .
  2. Käytä näppäintä  tai  kestoajan asettamiseksi.
  3. Odota noin 5 minuuttia painamatta mitään näppäintä ajastimen säädön päättämiseksi. Näytölle ilmestyy senhetkinen kellonaika ja symbolit  ja .
- Äänimerkki kytkeytyy asetetun ajan päättyessä.
4. Paina arvon vähennysnäppäintä  äänimerkin sammuttamiseksi.





Voit asettaa ajastimen 1 minuutista korkeintaan 23 tuntiin ja 59 minuuttiin.




Jäljelle jäävän ajan visualisoimiseksi paina näppäintä .

## Asetuksien peruutus

Paina samanaikaisesti näppäimiä  ja  asetettujen ohjelmointien nollaamiseksi.

## Aseta merkkiäänäen äänenvoimakkuus

Merkkiääntä voidaan säätää 3 eri sävellajissa.

Merkkiäänäen kuulussa paina näppäintä  asetuksen muuttamiseksi.

## Neuvoja paistamiseen

### Yleisiä ohjeita

- Käytä kiertoilmatoimintoa tasaisen paistotuloksen saavuttamiseksi kaikilla tasoilla.
- Paistoaikaa ei ole mahdollista lyhentää lisäämällä lämpötilaa (ruoka voi olla paistunut ulkoapäin mutta raakaa sisältä).

### Neuvoja lihan paistamiseen

- Paistoaajat vaihtelevat ruokien paksuuden ja laadun sekä käyttäjän makujen mukaan.
- Käännä ruokaa ruskistaaksesi sen molemmilta puolilta.
- Käytä paistien paistoaajan mittaamisessa lihamittaria tai paina yksinkertaisesti lihan pintaan lusikalla. Jos se on kiinteä, se on

kypsää, muussa tapauksessa paistoa joudutaan jatkamaan vielä muutaman minuutin ajan.

## Neuvoja grillaukseen

- Lihojen grillaaminen voidaan suorittaa sekä kylmässä että esilämmitetyssä uunissa. Esilämmitystä suositellaan jos paistovaikutusta halutaan muuttaa.
- Kiertoilmagrillauksessa (jos läsnä) on suositeltavaa esilämmitellä uunitila ennen grillausta.
- Aseta ruoka grillin keskelle.
- Grillitoiminnossa on suositeltavaa asettaa lämpötila korkeimman arvon kohdalle, paiston optimoimiseksi.

## Neuvoja leivonnaisten ja piparien paistamiseen

- Käytä mieluummin tummia metallisia vuokia, sillä ne absorboivat lämpöä paremmin.
- Lämpötila ja paistoaika riippuvat taikinan laadusta ja tiiviydestä.
- Tarkistaaksesi että leivonnainen on sisältä kypsä: paistoaajan päättyttyä, työnnä hammastikku leivonnaisen korkeimpaan kohtaan. Jos leivonnainen ei jää kiinni hammastikkuun, se on kypsä.
- Jos leivonnainen laskee, kun se poistetaan uunista, vähennä asetettua lämpötilaa seuraavan paiston yhteydessä noin 10°C ja valitse mahdollisesti pidempi paistoaika.

## Neuvoja paistoon kahdella tasolla:

- Varustaudu 2 ritilällä (niitä voidaan pyytää valtuutetuista huoltokeskuksista).
- Ilmavirtauksen edistämiseksi, aseta vuoat/pannut keskelle ritilöitä ja varmista, että niiden leveys/halkaisija ei ylitä 30 cm.
- Aseta ritilät jättäen niiden väliin tyhjää taso.
- Elintarvikkeen ja uunitilan täyttymisen mukaan, paisto kahdella tasolla voi vaatia muutaman ylimääräisen paistominuutin suhteessa paistoon yhdellä ainoalla tasolla.
- Kahdella tasolla suoritettaville paistoille osoitetut toiminnot ovat KIERTOILMA ja ALALÄMPÖ KIERTOILMA.

## Neuvoja sulatukseen ja kohotukseen

- Aseta sulatettavat vuoat ilman pakkausta kannettomaan astiaan ja uunitilan ensimmäiselle tasolle.
- Vältä ruokien asettamista päällekkäin.
- Lihan sulattamiseksi käytä toiselle tasolle asetettavaa ritilää ja ensimmäiselle tasolle



asetettavaa uunipeltiä. Tällä tavoin ruoka ei jää kosketuksiin sulatuksessa syntyvän nesteen kanssa.

- Herkimmät osat voidaan peittää

alumiinifoliolla.

- Hyvää kohotusta varten aseta uunitilan pohjalle vettä sisältävä astia.

## Suuntaa-antava paistotaulukko

Ruokalajit	Paino (Kg)	Toiminto	Taso	Lämp. (°C)	Aika (minuutteina)	
Lasagne	3 - 4	STAATTINEN	1	220 - 230	45 - 50	
Uunipasta	3 - 4	STAATTINEN	1	220 - 230	45 - 50	
Vasikanpaisti	2	TURBO/TEHOSTETTU KIERTOILMA	2	180 - 190	90 - 100	
Porsaan ulkofilee	2	TURBO/TEHOSTETTU KIERTOILMA	2	180 - 190	70 - 80	
Makkarat	1,5	KIERTOILMAGRILLI	4	260	15	
Roast beef	1	TURBO/TEHOSTETTU KIERTOILMA	2	200	40 - 45	
Kanipaisti	1,5	KIERTOILMA	2	180 - 190	70 - 80	
Kalkkunapaini	3	TURBO/TEHOSTETTU KIERTOILMA	2	180 - 190	110 - 120	
Painosyltyä uunissa	2 - 3	TURBO/TEHOSTETTU KIERTOILMA	2	180 - 190	170 - 180	
Kanapaisti	1,2	TURBO/TEHOSTETTU KIERTOILMA	2	180 - 190	65 - 70	
					<b>Puoli 1</b>	<b>Puoli 2</b>
Porsaankyljykset	1,5	KIERTOILMAGRILLI	4	260	15	5
Kyljykset	1,5	KIERTOILMAGRILLI	4	260	10	10
Porsaan pekonifilee	0,7	GRILLI	5	260	7	8
Sianliha filee	1,5	KIERTOILMAGRILLI	4	260	10	5
Häränliha filee	1	GRILLI	5	260	10	7
Kirjolohi	1,2	TURBO/TEHOSTETTU KIERTOILMA	2	150 - 160	35 - 40	
Merikrotti	1,5	TURBO/TEHOSTETTU KIERTOILMA	2	160	60 - 65	
Piikkikampela	1,5	TURBO/TEHOSTETTU KIERTOILMA	2	160	45 - 50	
Pizza	1	TURBO/TEHOSTETTU KIERTOILMA	2	260	8 - 9	

Taulukossa osoitettuihin aikoihin ei kuulu esilämmitysaikojja ja niitä on pidettävä viitteellisinä.

Ruokalajit	Paino (Kg)	Toiminto	Taso	Lämp. (°C)	Aika (minutteina)
Leipä	1	KIERTOILMA	2	190 - 200	25 - 30
Focaccia - leipä	1	TURBO/TEHOSTETTU KIERTOILMA	2	180 - 190	20 - 25
Kuivakakku	1	KIERTOILMA	2	160	55 - 60
Piirakka	1	KIERTOILMA	2	160	35 - 40
Ricottakakku	1	KIERTOILMA	2	160 - 170	55 - 60
Täytetyt nytiit	1	TURBO/TEHOSTETTU KIERTOILMA	2	160	20 - 25
Kermakakku	1,2	KIERTOILMA	2	160	55 - 60
Tuulihatut	1,2	TURBO/TEHOSTETTU KIERTOILMA	2	180	80 - 90
Sokerikakku	1	KIERTOILMA	2	150 - 160	55 - 60
Riisikakku	1	TURBO/TEHOSTETTU KIERTOILMA	2	160	55 - 60
Briossit	0,6	KIERTOILMA	2	160	30 - 35

Taulukossa osoitettuihin aikoihin ei kuulu esilämmitysajoja ja niitä on pidettävä viitteellisinä.

## PUHDISTUS JA HUOLTO

### Laitteen puhdistus



Katso Turvallisuuteen liittyvät yleiset varoitukset.

### Pintojen puhdistus

Pintojen hyvän kunnon säilyttämiseksi ne tulee puhdistaa säännöllisesti jokaisen käyttökerran jälkeen. Pintojen tulee antaa jäähtyä ennen niiden puhdistamista.

### Päivittäinen puhdistus

Käytä aina ja ainoastaan hankaamattomia erityispuhdistusaineita, jotka eivät sisällä klooripohjaista happoa.

Kaada tuotetta kostean pyyhkeeseen ja pyyhi pinnat pyyhkeellä, huuhtelee huolellisesti ja kuivaa pehmeällä kankaalla tai mikrokuituliinalla.

### Ruokatahrat tai jäämät

Metallisia sieniä tai leikkaavia kaapimia ei saa käyttää missään tapauksessa, sillä ne vahingoittavat pintoja.

Käytä normaaleja hankaamattomia tuotteita. Käytä mahdollisesti puisia tai muovisia materiaaleja. Huuhtelee huolellisesti ja kuivaa

pehmeällä pyyhkeellä tai mikrokuituliinalla.

Älä anna sokeripohjaisten tuotteiden kuivua laitteen sisäpuolelle (esim. hillo), koska ne voivat vaurioittaa laitteen sisäosan emalipintaa.

### Lasikeraamisen keittotason puhdistus



Katso turvallisuuteen liittyvät yleiset varoitukset.

Puhdista ja hoida keittotaso kerran viikossa lasikeraamiselle pinnalle tarkoitettulla yleispuhdistusaineella. Noudata aina valmistajan antamia ohjeita. Näissä tuotteissa oleva silikoni saa aikaan vedeltä ja lialta suojaavan kalvon. Kaikki läikät jäävät kalvoon ja ne voidaan näin ollen poistaa helposti. Kuivaa pinta näin ollen puhtaalla liinalla. Varo ettei pesuaineen jäämiä jää keittotasolle, sillä ne saavat aikaan aggressiivisen reaktion kun taso kuumenee ja saattaa muuttaa sen rakennetta.

### Ruokatahrat tai jäämät

Mahdolliset alumiinipohjaisten kattiloiden aiheuttamat vaaleat merkit voidaan poistaa etikkaan kostutetulla pyyhkeellä. Jos käytön jälkeen keittotasoon jää palaneita jäämiä,

poista ne, huuhtelee vedellä ja kuivaa hyvin puhtaalla liinalla. Salaatin tai perunoiden pesun aikana keittotasolle pudonnut hiekka voi naarmuttaa tasoa kattiloita siirrettäessä. Poista näin ollen mahdollinen hiekka välittömästi keittotasolta. Väri- ja muoto- vaihteiden vaihtelut eivät vaikuta lasin toimintaan ja vakauteen. Kyseessä ei ole keittotason materiaalin muutokset vaan yksinkertaiset ruokajäämät, joita ei ole poistettu ja jotka ovat näin ollen hiiltyneet. Mahdolliset kiiltävät pinnat johtuvat kattiloiden pohjen hankaamisesta, erityisesti jos ne ovat alumiinisia, ja sopimattomien pesuaineiden käytöstä. Niitä on vaikea poistaa yleisiä pesuaineita käyttämällä. Puhdistus voidaan joutua suorittamaan useaan kertaan. Aggressiivisten pesuaineiden käyttö tai kattilan pohjalla naarmuttaminen voi himmentää keittotasossa olevia koristuksia ja aiheuttaa läikkiä.



Käytä vain valmistajan toimittamia puhdistusaineita.



Puhdistustoimenpiteiden jälkeen kuivaa laite huolella estääksesi toimintahäiriöiden ja esteettisten ongelmien syntymistä valuvan veden ja pesuaineiden vuoksi.

## Kytkimet



Kytinten puhdistamiseksi älä käytä aggressiivisia tuotteita, jotka sisältävät alkoholia tai teräksen ja lasin puhdistukseen tarkoitettuja tuotteita, sillä ne voivat aiheuttaa korjaamattomia vikoja.

Kytkimet on puhdistettava pehmeällä liinalla, joka on kostutettu haaleaan veteen ja kuivattava huolella. Ne voidaan irrottaa vetämällä ne pois paikoiltaan.

## Luukkujen puhdistus

### Luukun lasin puhdistaminen

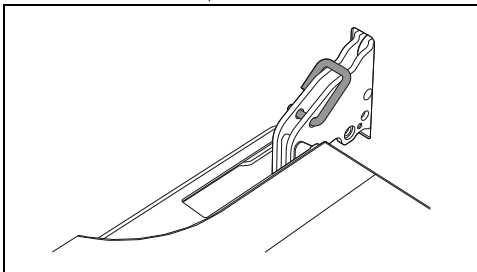
On suositeltavaa pitää luukun lasia aina puhtaina. Käytä kotitalouspaperia. Jos lika on jäänyt kiinni, pese lasi kostealla sienellä ja yleisellä pesuaineella.

### Uunin luukun irrottaminen (vain varauuni)

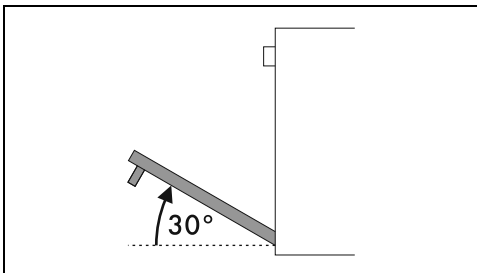
Puhdistustoimenpiteiden helpottamiseksi on suositeltavaa irrottaa luukku ja asettaa se astiapyyhkeen päälle.

Irrota luukku toimimalla seuraavasti:

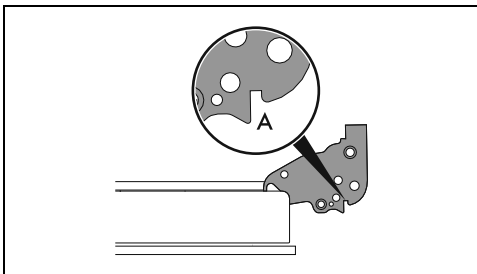
1. Avaa luukku kokonaan ja aseta kaksi tappia kuvassa osoitettujen saranoiden aukkoihin.



2. Tartu kiinni luukun molemmista reunoista kaksin käsin. Nosta sitä yläsuuntaan muodostamalla noin 30 asteen kulman ja vedä se irti.



3. Asettaaksesi luukun takaisin paikoilleen, aseta saranat tarkoituksenmukaisiin uunin aukkoihin ja varmista, että A-urat asettuvat kokonaisuudessaan aukkoihin.



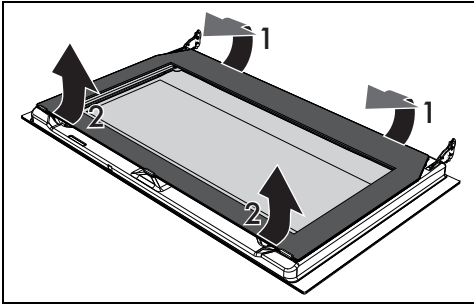
4. Laske luukku alasuuntaan ja kun se on asetettu paikoilleen, irrota tapit saranoiden aukoista.

### Sisälasi irrottaminen

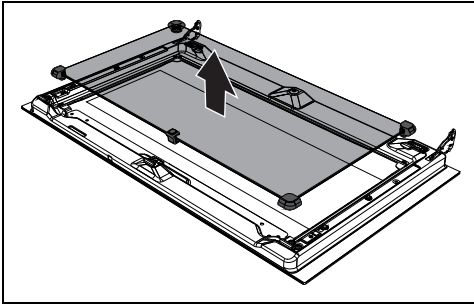
Puhdistustoimenpiteiden helpottamiseksi luukun sisälasi voidaan irrottaa.

1. Aukaise luukku.
2. Aseta lukitustapit saranoiden aukkoihin siten, että luukun tahaton sulkeutuminen voidaan estää (ks. kappale "Uunin luukun irrottaminen").
3. Vedä sisälasi takaosaa varovaisesti yläsuuntaan, noudattamalla nuolien

osoittamaa suuntaa (1). Vedä sisälasi etulistasta (2) irrottaaksesi sen luukusta.

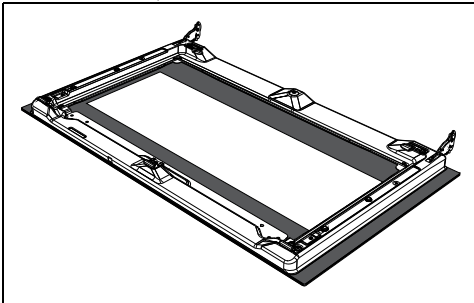


4. Irrota keskilasi nostamalla sitä yläsuuntaan.

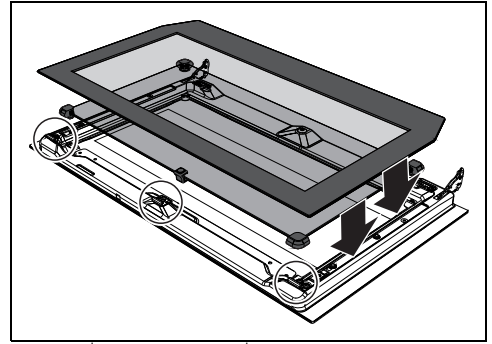


Joissakin malleissa on 2 keskilasia.

5. Puhdista ulkoinen lasi ja edellä irrotetut lasit. Käytä kotitalouspaperia. Jos lika on jäänyt kiinni, pese lasi kostealla sienellä ja neutraalilla pesuaineella.



6. Kun puhdistustoimenpiteet ovat päättyneet, aseta keskilasi luukussa olevaan tarkoituksenmukaiseen paikkaan.



7. Sisälasin asettamiseksi, työnnä etuosa oven listaan ja kiinnitä 2 takatappia paikoilleen kevyesti painamalla.

### Kypsennystilan puhdistus

Kypsennystilan hyvän kunnon kannalta se tulee puhdistaa säännöllisesti ja kylmiltään.

Älä anna sokeripohjaisten tuotteiden kuivua kypsennystilan sisäpuolelle, sillä ne voivat vaurioittaa sen emalipintaa.

Puhdistusta varten poista kaikki irrotettavat osat. Puhdistuksen helpottamiseksi, irrota:

- luukku;
- riitilöiden/peltien kannattimet.



Erityisiä puhdistusaineita käytettäessä on suositeltavaa antaa laitteen toimia maksimiteholla noin 15/20 minuutin ajan, jotta mahdolliset jäämät saataisiin poistettua.

### Kuivaus

Ruokien kypsennys saa aikaan kosteutta kypsennystilan sisällä. Tämä on täysin normaalia, eikä se vaaranna laitteen hyvää toimintaa.

Jokaisen kypsennyksen lopussa:

1. anna laitteen jäähtyä
2. poista lika kypsennystilasta
3. kuivaa kypsennystila pehmeällä liinalla
4. jätä luukku auki tarvittavaksi ajaksi kypsennystilan täydellistä kuivaamista varten.

### Automaattisesti puhdistuvien paneelien regenerointi (vain joissakin malleissa)

Automaattisesti puhdistuvien paneelien regenerointijakso (katalyysijakso) on puhdistusmenetelmä, joka soveltuu pienten

rasvajäämien poistoon jotka ovat sokerittomat.

1. Puhdista ensin uunitilan pohja ja yläosa veteen ja neutraaliin astianpesuaineeseen kostutetulla mikrokiutuliinalla. Huuhtelee kunnolla.
2. Aseta regenerointijakso asettamalla kiertoilmatoiminto maksimaaliseen lämpötilaan tunnin ajaksi.
3. Jos automaattisesti puhdistuvat paneelit ovat erityisen likaisia, irrota ne regenerointijakson jälkeen ja pese ne neutraalilla astianpesuaineella. Huuhtelee ja kuivaa.

Asenna automaattisesti puhdistuvat paneelit takaisin ja aseta kiertoilmatoiminto tunnin ajaksi 180 °C siten, että ne kuivuvat kunnolla.



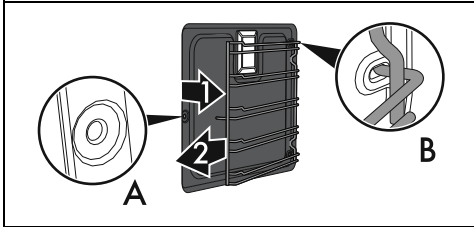
Suorita automaattisesti puhdistuvien paneelien regenerointijakso 15 vuorokauden välein.

### Automaattisesti puhdistuvien paneelien ja ritilöiden/peltien kannattimien irrottaminen (vain joissakin malleissa)

Automaattisesti puhdistuvien sivupaneelien ja ritilöiden/peltien kannattimien irrottamisen ansiosta sivuseinät voidaan puhdistaa helpommin. Toimenpide tulee suorittaa joka kerta kun automaattista puhdistusjaksoa tai katalyyssijaksoa käytetään (vain joissakin malleissa).

Ritilöiden/peltien kannattimien irrottamiseksi:

- Vedä kannattinta uunitilan sisäsuuntaan päin irrottaaksesi sen kiinnikkeestä A ja vedä se sitten irti taakse asetetuista kiinnityskohdista B. Itsepuhdistuva sivupaneeli on kiinnitetty ritilöiden/peltien kannattimeen.



Toimi varovaisesti irrotustoimenpiteen aikana, jotta automaattisesti puhdistuva paneeli ei irtoa vahingossa ritilöiden/peltien kannattimesta mahdollisten pintavahinkojen syntymisen estämiseksi.

- Kun edellä kuvatut toimenpiteet on suoritettu, aseta automaattisesti puhdistuvat sivupaneelit sekä ritilöiden/peltien

kannattimet takaisin paikoilleen.

## Vapor Clean (vain joissakin malleissa)



Katso turvallisuuteen liittyvät yleiset varoitukset.



Vapor Clean -toiminto on höyrypuhdistusmenetelmä, joka edesauttaa lian irrottamista. Tämän menetelmän ansiosta uunitila voidaan puhdistaa äärimmäisen helposti. Likajäämät pehmenetetään lämmön ja vesihöyryn avulla, joka helpottaa niiden tulevaa poistoa.

### Esitoimenpiteet

Ennen Vapor Clean -toiminnon käynnistystä:

- Ota kaikki lisävarusteet pois uunitilasta.
- Jos läsnä, ota pois lämpötila-anturi.
- Jos läsnä, ota pois automaattisesti puhdistuvat paneelit.
- Kaada noin 120 millilitraa vettä uunitilan pohjalle. Varo, ettei vesi tule ulos urasta.
- Suihkupulloa käyttämällä, suihkuta veden ja astianpesuaineen sekoitusta uunitilan sisälle. Ruiskuta sekoitusta sivuseinille yläsuuntaan, alasuuntaan ja ohjauslevyn suuntaan.






Suorita korkeintaan 20 suihketta.



Älä suihkuta ohjauslevyn päälle, jos se on pinnoitettu itsepuhdistavalla materiaalilla.

- Sulje luukku.
- Avustetun puhdistusjakson aikana pese erikseen edellä irrotetut automaattisesti puhdistuvat paneelit (jos paikalla) käyttämällä haaleaa vettä ja pientä määrää pesuainetta.

### Vapor Clean -asetus

1. Käännä toimintokytkin symbolin  tai  kohdalle (jos läsnä).
2. Käännä lämpötilakytkin symbolin  kohdalle.
3. Anna puhdistussyklin vaikuttaa 18 minuuttia.


### Vapor Clean -toiminnon päätyminen


1. Käännä toimintokytkin asentoon 0 toiminnosta poistumista varten.

2. Avaa luukku ja pyyhi vähemmän pinttynyt lika pois mikrokuutiinalla.
3. Käytä pinttyneimpien jäämien puhdistuksessa naarmuttamatonta pesusientä.
4. Jos kyseessä on rasvajäämät, voit käyttää uunin puhdistukseen tarkoitettua pesuainetta.
5. Ota pois uunitilan sisälle jäänyt vesi.
6. Jos paikalla, aseta automaattisesti puhdistuvat paneelit ja ritilöiden/peltien kannattimet takaisin paikoilleen.

Parempaan hygieenisyyden vuoksi ja jotta voidaan estää pahojen hajujen tarttumista ruokiin:

- on suositeltavaa kuivata uunitila kiertoilmatoimintaa käyttämällä noin 10 minuutin ajan 160 °C:ssa.
- Jos läsnä on automaattisesti puhdistuvia paneeleja, on suositeltavaa suorittaa uunitilan kuivaus käyttämällä samanaikaisesti katalyysijaksoa.

 Kumikäsineiden käyttöä suositellaan näiden toimenpiteiden aikana.

 Vaikeasti saavutettavien kohtien manuaalisen puhdistuksen helpottamiseksi on suositeltavaa irrottaa luukku.


## Ylimääräinen huolto

### Neuvoja tiivisteiden huoltoon

Tiivisteiden on oltava pehmeä ja joustava.

- Pitääksesi tiivistettä puhtaana, käytä hankaamatonta pesusientä ja pese haalealla vedellä.

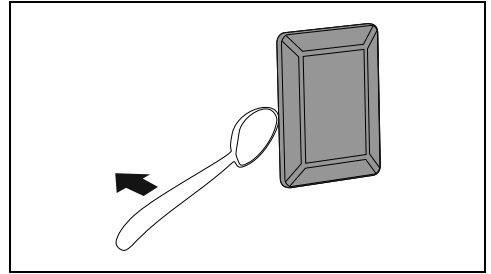
### Sisävalon lampun vaihto


 **Sähköjännite**  
**Sähköiskun vaara**

- Kytke laitteen pääkatkaisin pois päältä.
- Käytä suojakäsineitä.

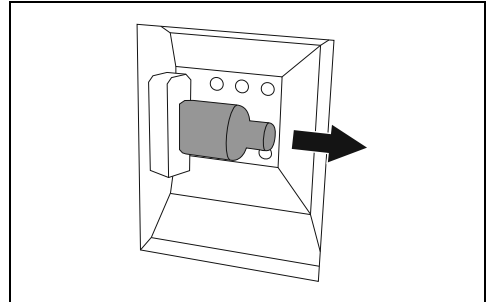
1. Ota kaikki lisävarusteet pois uunitilasta.
2. Irrota ritilöiden/peltien kannattimet.


3. Irrota lampun kansi työkalua käyttämällä (esimerkiksi lusikka).



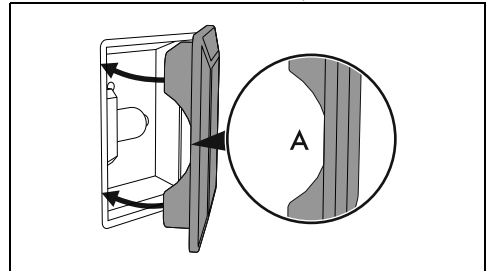
 Älä naarmuta uunitilan suojaavaa pintakerrosta.

4. Irrota lamppu.



 Älä koske halogeenilamppua suoraan käsillä, vaan varustaudu eristävällä suojuksella.

5. Vaihda lamppu tyypiltään samanlaiseen lampuun (40W).
6. Asenna lampun kupu takaisin. Aseta sisälasin (A) ura luukkuun päin.



7. Paina kupu pohjaan siten, että se asettuu oikein lampun kannattimeen.

# ASENNUS



Laitteen saa asentaa pätevä teknikko voimassa olevia määräyksiä noudattamalla.

## Asemointi

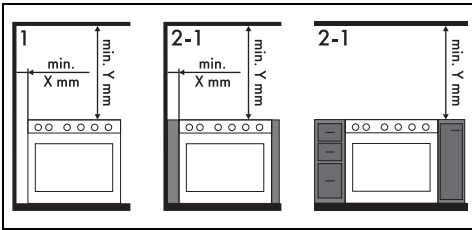


Katso turvallisuuteen liittyvät yleiset varoitukset.

Tämä laite, asennustyyppistä riippuen, kuuluu luokkiin:

Luokka 1	Vapaa asennus
Luokka 2 - alaluokka 1	Kalusteasennus

Laite voidaan sijoittaa lähelle seiniä, jotka ylittävät työskentelytason korkeuden, vähintään X mm:n etäisyydelle laitteen sivusta. Työtason päälle asetettujen hyllyjen välillä tulee olla vähintään Y mm etäisyys.

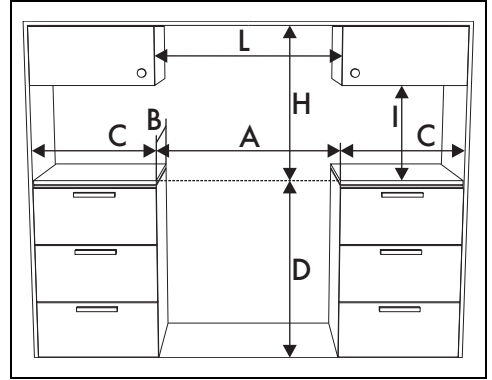


X	150 mm
Y	750 mm



Mikäli liesituuletin asennetaan keittotason päälle, viittaa liesituulettimen ohjeisiin noudattamalla oikeaa etäisyyttä.

## Laitteen mitat

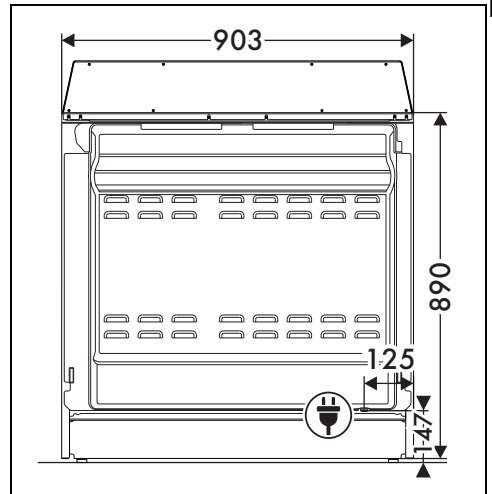


A	903 mm
B	600 mm
C <sup>1</sup>	min. 150 mm
D	898 - 920 mm
H	750 mm
I	450 mm
L <sup>2</sup>	903 mm

<sup>1</sup> Minimietäisyys sivuseinistä tai muista tulenaroista materiaaleista.

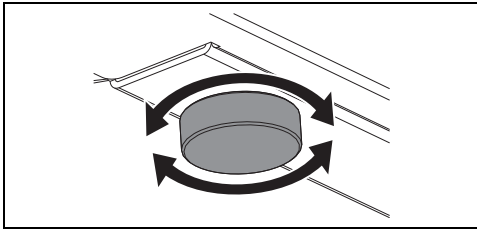
<sup>2</sup> Kaapin minimileveys (=A)

## Laitteen mitat



Sähköliittännän asento

## Laitteen asettaminen tasoon



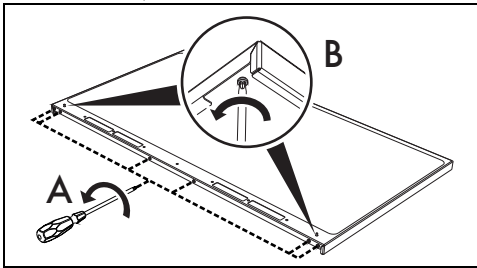
Hyvän vakauden kannalta on tärkeää, että laite vaaitetaan oikein lattialle:

- Ruuvaajalat kiinni tai auki alaosassa, kunnes laite saadaan vaaitettua ja vakaaksi.

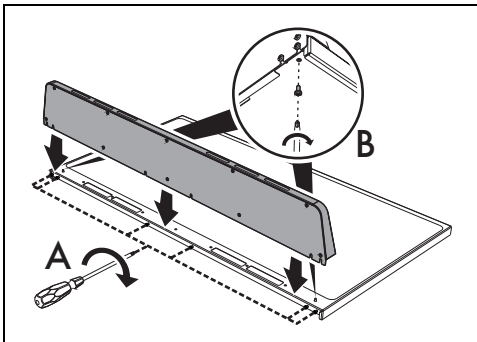
## Korokkeen asennus

Koroke tulee aina asemoida ja kiinnittää laitteeseen asianmukaisesti.

1. Löysennä 6 ruuvia (A), jotka on asetettu keittotason taakse ja ruuvaa auki kaksi ruuvia (B) jotka on asetettu alle.

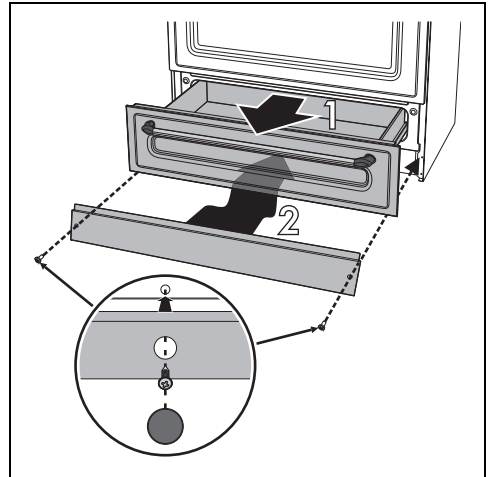


2. Aseta koroke tasolle. Aseta korokkeen alaosassa olevat 6 aukkoa tason takaosassa olevien 6 ruuvien kohdalle, jotka on löysennetty edellä.
3. Ruuvaa kiinni 6 tason takana ja 2 sen alla olevaa ruuvia.



Varustukseen kuuluva koroke on oleellinen osa tuotetta, ja se tulee kiinnittää laitteeseen ennen sen asentamista.

## Jalkalistan asennus



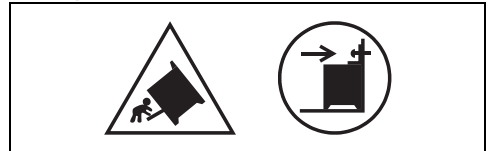
Jalkalista tulee aina asemoida ja kiinnittää oikein laitteeseen.

1. Avaa laatikko
2. Aseta jalkalista laitteen etupuolella olevaan alalaitaan.
3. Ruuvaa kiinni neljä sivuruuvia kiinnittäaksesi jalkalistan laitteeseen.
4. Laita jalkalistassa oleviin aukkoihin varustuksiin kuuluvat korkit.



Varustukseen kuuluva jalkalista on oleellinen osa tuotetta ja se tulee kiinnittää laitteeseen ennen sen asentamista.

## Kiinnitys seinään



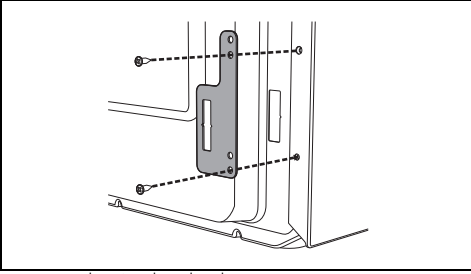
Edellä mainitut symbolit viittaavat vakauslaitteiden puuttumisesta aiheutuvaan vaaraan ja niiden oikean asennuksen tärkeyteen.



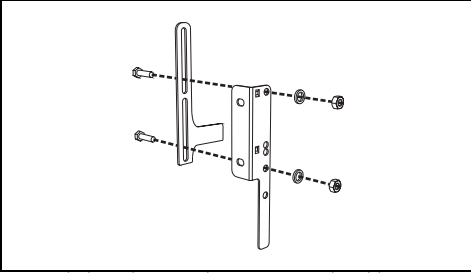
Laitteen kaatumisen estämiseksi tulee asentaa vakauslaitteet.



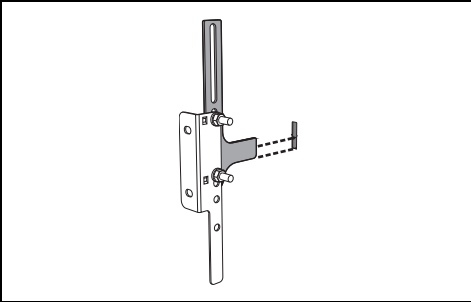
1. Ruuvaa kiinnityslevy seinään laitteen takaosaan.



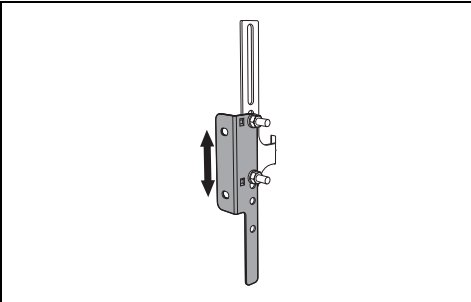
2. Säädä 4 jalan korkeutta.  
3. Kokoa kiinnityskannatin.



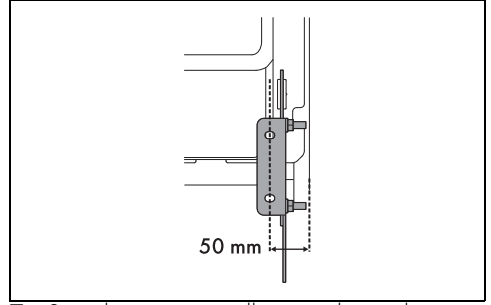
4. Kohdista kiinnityskannattimen koukku seinäkiinnityksessä käytetyn levyn alustan kanssa.



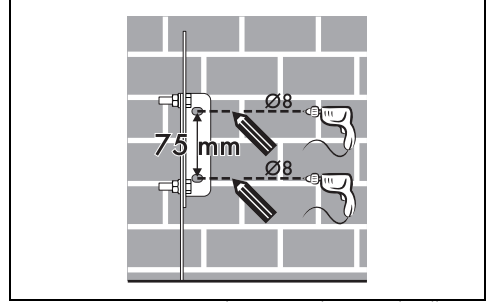
5. Kohdista kiinnityskannattimen alusta lattiaan asti ja kiristä ruuvit saadaksesi ne oikeisiin arvoihin.



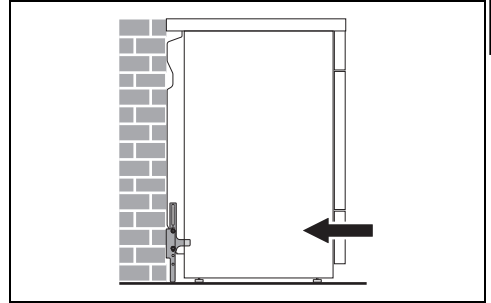
6. Pidä 50 mm etäisyys laitteesta sivusta kannattimen aukkoihin.



7. Siirrä kannatin seinälle ja merkitse tehtävien reikien paikat seinään.



8. Kun seinään on tehty reiät, käytä tulpallisia ruuveja kannattimen kiinnittämiseksi seinään.  
9. Työnnä liettä seinää vasten ja aseta samanaikaisesti kannatin levyyn, joka on kiinnitetty laitteen takaosaan.



## Sähköliitäntä



Katso Turvallisuuteen liittyvät yleiset varoitukset.

## Yleisiä tietoja

Tarkista, että sähköverkon ominaisuudet vastaavat tyyppikilven tietoja.

Tekniset tiedot, sarjanumeron ja merkinnän sisältävä tyyppikilpi sijaitsee näkyvällä paikalla laitteessa.

Typpinkilpeä ei saa koskaan irrottaa.  
Suorita maadoitus käyttämällä vähintään  
20 mm pidempää johtoa muihin johtoihin  
nähdén.

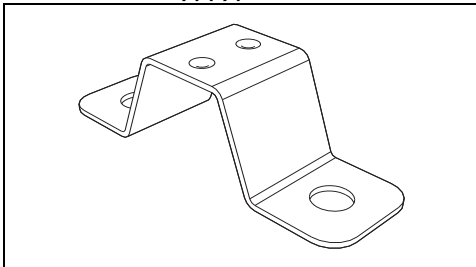
Laite voi toimia seuraavilla tavoilla:

<b>220-240 V 1N<math>\sim</math></b> 3 x 10 mm <sup>2</sup> kolminapainen johto	
<b>220-240 V 2<math>\sim</math></b> 3 x 10 mm <sup>2</sup> kolminapainen johto	
<b>220-240 V 3<math>\sim</math></b> 4 x 4 mm <sup>2</sup> nelinapainen johto	
<b>380-415 V 2N<math>\sim</math></b> 4 x 4 mm <sup>2</sup> nelinapainen johto	
<b>380-415 V 3N<math>\sim</math></b> 5 x 1,5 mm <sup>2</sup> viisipainen johto	

Osoitetut arvot viittaavat johdon  
sisäiseen läpimitaan.

Edellä määritetyt virtajohdot on  
mitoitettu ottaen huomioon  
tasoituserroin (standardin EN 60335-  
2-6 mukaisesti).

### Vaihtoehtoinen hyppyjohto



Jos kyseessä on liittämä 10 mm<sup>2</sup>  
sisäpoikkileikkauksen omaavalla johdolla,  
johdon oikeaa liittämistä varten on asennettu  
hyppyjohto vaihdettava varustuksiin kuuluvaan  
hyppyjohtoon.

### Kiinteä liittämä

Sijoita laitteen sähköjohtoon moninapainen

katkaisin, jonka kontaktien avausväli on riittävä,  
jotta irtikytkentä tapahtuu yliääniteluokassa III,  
voimassa olevien asennusmääräysten  
mukaisesti.

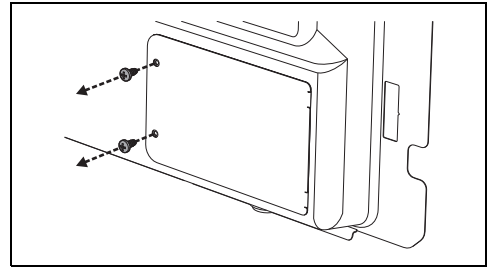
### Australian ja Uuden-Seelannin markkinoille

Kiinteään liittämään sisältyvän  
katkaisumenetelmän on oltava AS/NZS 3000 -  
määräysten mukainen.

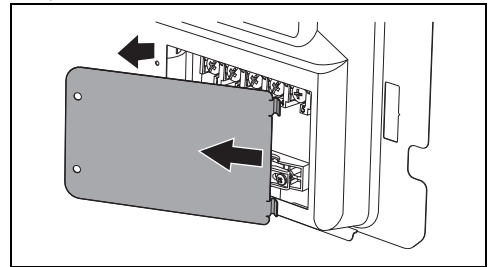
### Pääsy liittinrimaan

Virtajohdon kytkemiseksi, siirry takana olevan  
suojausn pöällä olevalle liittinrimalle:

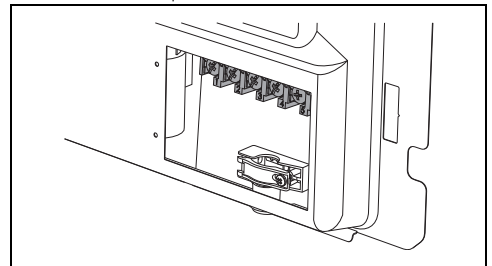
1. Irrota ruuvit, jotka kiinnittävät luukun takana  
olevaan suojuukseen



2. Käännä luukku kevyesti ja irrota se  
paikoiltaan.



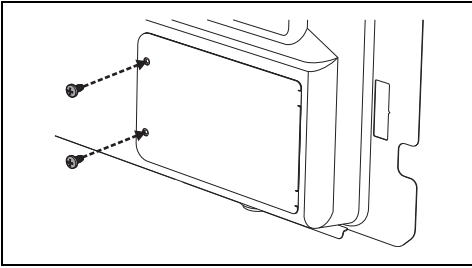
3. Asenna virtajjohto.



On suositeltavaa löysätä johdon  
pidikkeen ruuvia ennen virtajohdon  
asennukseen ryhtymistä.

4. Kun toimenpide on suoritettu, aseta luukku  
takaisin takana olevan suojuksen päälle ja

kiinnitä se edellä irrotettuja ruuveja käyttämällä.



## Ohjeet asentajalle

- Jos pistoke on kytketty, pistokkeen on oltava aina helppopääsisessä paikassa asennuksen jälkeen.
- Älä taita äläkä jätä jumiin virtajohtoja.
- Laite tulee asentaa asennuskaavioiden mukaan.
- Älä yritä ruuvata auki tai pakottaa liittimen kierteitettyä kulmaa. Vaarana on, että tämä laitteen osa vaurioituu, mikä saattaa mitätöidä valmistajan takuun.
- Käytä vettä ja saippuaa kaasuvuotojen tarkastamiseksi kaikissa liitoksissa. ÄLÄ käytä avotulta mahdollisten vuotojen paikantamiseksi.
- Laita kaikki polttimet päälle yksittäin ja samanaikaisesti kaasuventtiilin, polttimen ja sytytyksen oikean toiminnan tarkastamiseksi.
- Käännä polttimien kytkimiä minimiliekkin kohdalle ja tarkkaile jokaisen polttimen liekin vakautta yksittäin ja yhdessä.
- Jos laite ei toimi oikein kun kaikki tarkastukset on suoritettu, käänny alueellasi toimivan valtuutetun huoltokeskuksen puoleen.
- Kun laite on asennettu oikein, anna käyttäjälle tarvittavat ohjeet sen asianmukaiseen käyttöön.