

MANUALE D'USO

TOSTAPANE 2 E 4 FETTE

INSTRUCTION MANUAL

2 SLICE AND 4 SLICE TOASTER

MANUEL D'UTILISATION

GRILLE-PAIN 2 ET 4 TRANCHES

BEDIENUNGSHANDBUCH

2- UND 4-SCHEIBEN-TOASTER

GEBRUIKSAANWIJZING

BROODROOSTER 2 EN 4 BOTERHAMMEN

MANUAL DE USO

TOSTADORA DE 2 Y 4 REBANADAS

MANUAL DE UTILIZAÇÃO

TOSTADEIRA DE 2 E 4 FATIAS

BRUKSANVISNING

BRÖDROST 2 OCH 4 SKIVOR

РУКОВОДСТВО ПО ЭКСПЛУАТАЦИИ

ТОСТЕР НА 2 И 4 ЛОМТИКА

BRUGERVEJLEDNING

BRØDRISTER TIL 2 OG 4 SKIVER

INSTRUKCJA OBSŁUGI

TOSTER NA 2 LUB 4 KROMKI

KÄYTTÖOPAS

LEIVÄNPAAHDIN 2 JA 4 VIIPALETTA

BRUKSANVISNING

BRØDRISTER 2 OG 4 SKIVER

دليل التعليمات

محمصة ثنائية القطعة ورباعية القطعة

 smeg

Informazioni importanti per l'utente  
Important information for the user  
Informations importantes pour l'utilisateur  
Wichtige Informationen für den Benutzer  
Belangrijke informatie voor de gebruiker  
Información importante para el usuario  
Informações importantes para o utilizador  
Viktig information för användaren  
Важная информация для пользователя  
Viktig information til brukeren  
Ważne informacje dla użytkownika  
Tärkeitä tietoja käyttäjälle  
Viktig informasjon for brukere  
معلومات هامة للمستخدم



Avvertenze / Recommendations / Avertissements / Hinweise  
Waarschuwingen / Advertencias / Advertências / Varningar / Меры предосторожности /  
Advarsler / Ostrzeżenia / Varoitukset / Advarsler / تحذيرات



Descrizione / Description / Description / Beschreibung / Beschrijving  
Descripción / Descrição / Beskrivning / Описание / Beskrivelse / Opis / Kuvas  
Bekrivelse / الوصف



Use / Use / Utilisation / Gebrauch / Gebruik / Uso / Utilização / Användning /  
Использование / Anvendelse / Użytkowanie / Käyttö / Bruk / الإستعمال



Pulizia e manutenzione / Cleaning and care / Nettoyage et entretien /  
Reinigung und Wartung / Reiniging en onderhoud / Limpieza y mantenimiento / Limpeza  
e manutenção / Rengöring och underhåll / Чистка и техническое обслуживание  
/ Rengøring og vedligeholdelse / Czyszczenie i konserwacja / Puhdistus ja hoito /  
Rengjøring og vedlikehold / التنظيف و الصيانة



Avvertenza di sicurezza / Safety instructions / Consignes de sécurité Sicherheitshinweise  
/ Veiligheidswaarschuwingen / Advertencia de seguridad Advertências de segurança  
/ Säkerhetsvarning / Предупреждение о безопасности / Sikkerhedsanvisninger  
/ Ostrzeżenie dotyczące bezpieczeństwa / Turvallisuuteen liittyvät varoitukset /  
Sikkerhetsadvarsler / تحذير للسلامة



Informazione / Information / Information / Information / Informatie / Información  
/ Informação / Information / Информация / Informacja / Tietoä /  
Informasjon / معلومات



Suggerimento / Advice / Conseil / Empfehlungen / Aanbeveling / Sugerencia / Sugestões  
/ Råd / Рекомендация / Forslag / Porada /  
Neuvo / Forslag / اقتراحات

Gentile Cliente, La ringraziamo vivamente per il Suo acquisto. I nostri prodotti sono unici perché uniscono una spiccata ricerca estetica alla progettazione tecnica innovativa. Essi sono coordinati con altri prodotti in gamma e possono costituire elementi d'arredo e di design. Augurandole di apprezzare appieno le funzionalità del Suo elettrodomestico, Le porgiamo i nostri più cordiali saluti.

Dear Customer, Thank you for purchasing one of our appliances. Our products are unique because they combine iconic style with innovative technical solutions. They match perfectly with other products in our range and work equally well as a standalone design objects in your kitchen. We hope you enjoy using your new appliance! Best regards.

Cher client, merci beaucoup pour votre achat. Nos produits sont uniques car ils combinent une forte recherche esthétique avec une conception technique innovante. Ils sont coordonnés avec d'autres produits de la gamme et peuvent constituer des éléments d'ameublement et de design. En espérant que vous pourrez apprécier pleinement votre nouvel appareil électroménager, nous vous adressons nos meilleures salutations.

Sehr geehrter Kunde, wir danken Ihnen herzlich für den Kauf. Unsere Produkte sind einzigartig, da sich in ihnen eine gewissenhafte Designforschung und eine innovative technische Planung vereinen. Sie sind mit anderen Produkten des Sortiments kombinierbar und stellen ausgefallene Einrichtungs- und Designgegenstände dar. Wir hoffen, dass Sie Ihr neues Haushaltsgerät voll und ganz schätzen werden und verbleiben mit freundlichen Grüßen.

Beste klant, hartelijk dank voor uw aankoop. Onze producten zijn uniek omdat ze esthetiek combineren met innovatief technisch ontwerp. De producten zijn uitstekend te combineren andere producten van het assortiment en kunnen worden gebruikt als meubel- en designelementen. We hopen dat u volop van uw nieuwe huishoudelijke apparaat zult genieten. Met vriendelijke groet

Estimado cliente, le damos las gracias por su compra. Nuestros productos son únicos porque combinan una notable búsqueda estética con un diseño técnico innovador. Se combinan con otros productos de la gama y se pueden utilizar como elementos de decoración y diseño. Le deseamos que pueda apreciar plenamente su nuevo electrodoméstico. Le enviamos nuestros saludos más cordiales.

Prezado cliente, Muito obrigado pela sua compra. Os nossos produtos são únicos porque combinam uma forte busca estética com um desenho técnico inovador. São coordenadas com outros produtos da linha e podem constituir elementos de decoração e design. Esperando que possa desfrutar totalmente das funcionalidades do seu eletrodoméstico, enviamos-lhe os nossos melhores cumprimentos.

Bäste kund, vi vill tacka dig för ditt köp. Våra produkter är unika eftersom de kombinerar ett estetiskt nytänkande med innovativ teknik. Våra produkter passar med de andra i samma serie och kan användas som föremål inom heminredningen för att ge en särskild känsla av stil i ditt hem. Vi hoppas att du till fullo kommer att uppskatta funktionerna hos din hushållsmaskin. Med bästa hälsningar.

Уважаемый покупатель! Благодарим Вас за покупку. Наши изделия уникальны, поскольку они сочетают в себе великолепный дизайн и передовые технические решения. Кроме того, они комбинируются с другими изделиями из этой линейки и могут стать стильными элементами интерьера и дизайна. Надеемся, что Вы в полной мере оцените функциональные возможности Вашего бытового прибора. С наилучшими пожеланиями.

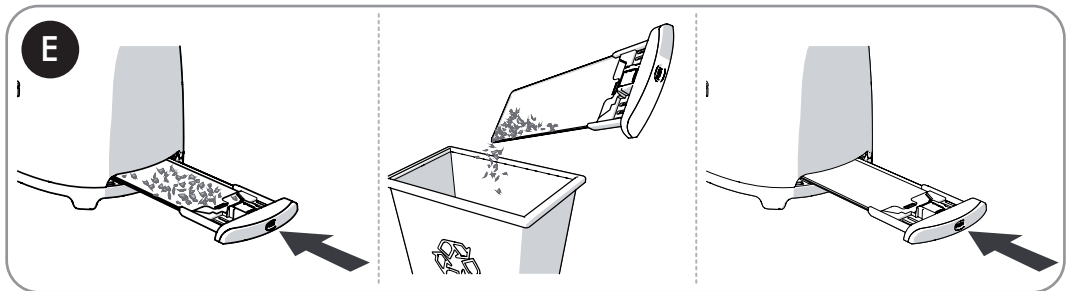
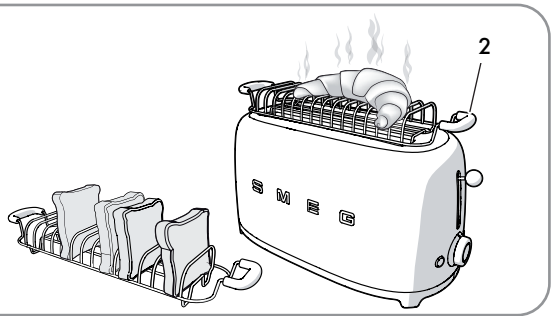
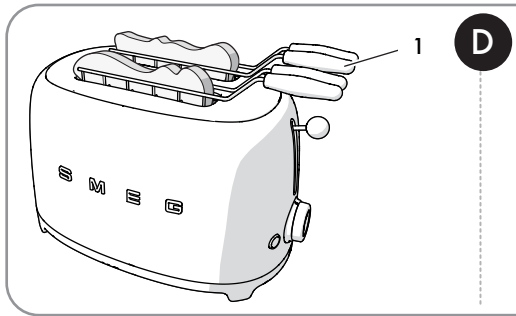
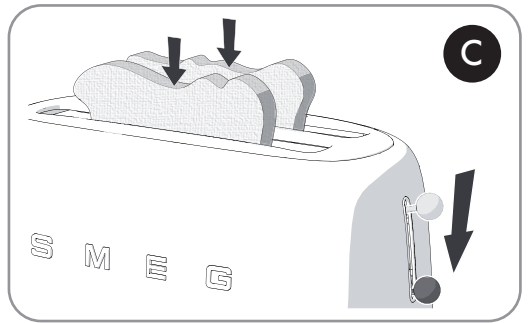
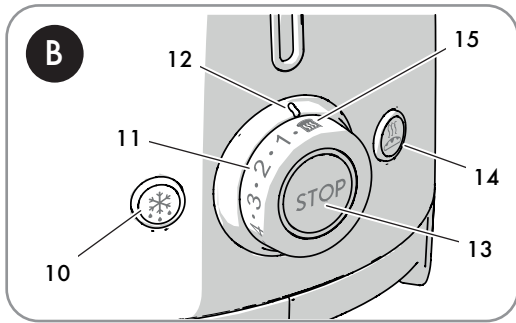
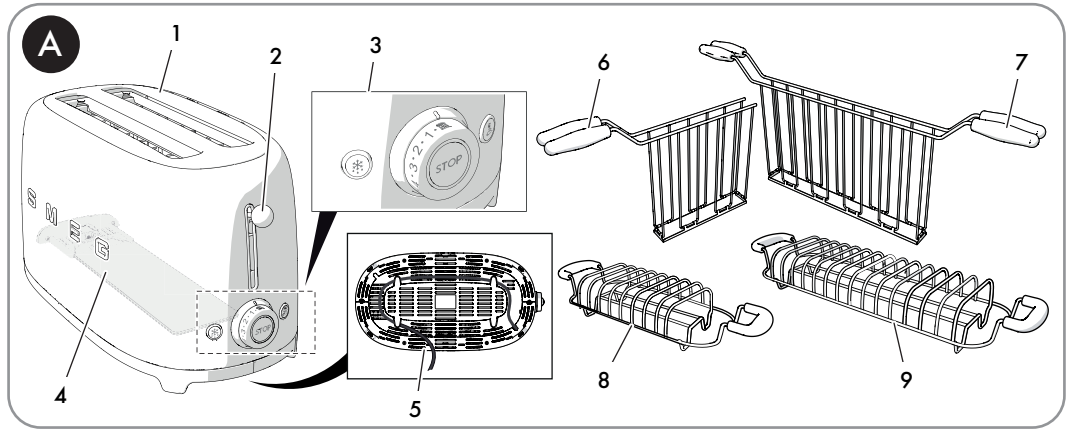
Kære Kunde, mange tak for dit køb. Vores produkter er unikke, da de forener æstetisk research og innovativt teknisk design. De passer perfekt sammen med de andre produkter i serien, og kan stå som et enkeltstående møbel af design. Vi håber, at du vil værdsætte din hårde hvidevares funktionalitet, og sender de bedste hilsner.

Szanowny Kliencie, Dziękujemy za Twój zakup. Nasze produkty są wyjątkowe, ponieważ łączą intensywne badania estetyczne z innowacyjnym projektem technicznym. Są one skoordynowane z innymi produktami z asortymentu i mogą stanowić elementy wyposażenia i wystroju. Mamy nadzieję, że będą Państwo mogli w pełni korzystać z funkcjonalności tego urządzenia. Serdecznie pozdrawiamy.

Arvoisa Asiakas, kiitämme sinua hankintasi johdosta. Tuotteemme ovat ainutlaatuisia, koska niissä yhdistyvät esteettisyys ja innovatiivinen tekninen suunnittelu. Ne sopivat yhteen muiden valikoimaan kuuluvien tuotteiden kanssa toimien samalla sisustus- ja design-tuotteina. Toivomme, että voit nauttia täysin siemauksin kodinkoneesi toiminnoista. Sydämellisin terveisin.

Kjære kunde. Vi takker for at dere valgte å kjøpe et av våre produkter. Våre produkter er unike fordi de forener søken etter estetikk med en nyskapende teknisk design. De koordineres med andre produkter i vårt sortiment og kan ha funksjon som både møbel- og designvare. Vi håper du får fullt utbytte av ditt husholdningsapparat, og sender deg våre beste hilsener.

تحتفظ جهة التصنيع بحقها في إجراء أية تغييرات تراها ضرورية لتحسين منتجاتها دون إخطار مسبق. لذا، تعتبر الرسوم التوضيحية والأوصاف الواردة في هذا الدليل غير ملزمة ولكنها إرشادية فقط.





## 1 Ostrzeżenia

Niniejsza instrukcja stanowi integralną część urządzenia i powinna być przechowywana w całości i w zasięgu ręki użytkownika przez cały okres użytkowania urządzenia.

### 1.1 Przeznaczenie

- Urządzenia należy używać w pomieszczeniach.
- Niniejsze urządzenie przeznaczone jest do użytku domowego i podobnych zastosowań, między innymi:
  - w kuchni dla pracowników sklepów, biur i w innych miejscach pracy;
  - w obiektach typu Bed and Breakfast i w gospodarstwach agroturystycznych;
  - w hotelach, motelach i wynajmowanych apartamentach.
- Inne zastosowania odmienne od tych wymienionych, np. w restauracjach, barach i kawiarniach, są uważane za niewłaściwe.
- Urządzenie jest przeznaczone tylko do opiekania chleba. Nie należy używać urządzenia do celów innych niż jest przeznaczone.
- Dokładnie zastosować się do informacji i wskazówek podanych w instrukcji użytkowania.
- Stosować urządzenie wyłącznie do opiekania chleba.
- Można używać urządzenia do przygotowywania kanapek, ale pod warunkiem stosowania specjalnych uchwytów (sprzedawanych osobno).
- Bezpośredni kontakt żywności lub innych substancji z elementami grzejnymi może doprowadzić do wytworzenia się nieprzyjemnego zapachu, dymu oraz uszkodzenia urządzenia.

- Urządzenie nie zostało zaprojektowane do działania w zmiennej temperaturze zewnętrznej lub z systemami zdalnego sterowania.
- Urządzenie nie może być używane przez dzieci poniżej 8 roku życia oraz osoby o ograniczonych zdolnościach psychofizycznych lub nieposiadające odpowiedniego doświadczenia lub wiedzy, chyba że są one nadzorowane przez osoby dorosłe i odpowiedzialne za ich bezpieczeństwo.
- Dzieci nie powinny bawić się urządzeniem. Urządzenie należy przechowywać w miejscu niedostępnym dla dzieci.

### 1.2 Ogólne zalecenia dotyczące bezpieczeństwa

Aby bezpiecznie korzystać z urządzenia, należy przestrzegać wszystkich zaleceń bezpieczeństwa.

- Nie zanurzać urządzenia, przewodu, ani wtyczki w wodzie lub w jakimkolwiek innym płynie.
- Nie używać urządzenia, jeśli przewód zasilający lub wtyczka są uszkodzone lub urządzenie upadło na podłogę, albo jest uszkodzone w jakikolwiek inny sposób.
- Nie umieszczać urządzenia nad lub w pobliżu włączonych piecyków gazowych lub elektrycznych lub wewnątrz gorącego pieca.
- Ze względów bezpieczeństwa zainstalowano krótki przewód. Nie używać przedłużacza.
- W razie awarii naprawę powierzyć wyłącznie wykwalifikowanemu technikowi.
- Wyłączyć urządzenie natychmiast po użyciu.
- Nigdy nie próbować gasić płomienia/pożaru wodą: należy wyłączyć



## Ostrzeżenia

urządzenie, wyjąć wtyczkę z gniazdka i nakryć płomień kocem gaśniczym lub jakimkolwiek innym specjalnym pokryciem.

- Przed użyciem urządzenia uważnie przeczytać niniejszą instrukcję użytkowania.
- Nie modyfikować urządzenia.
- Nigdy nie próbować naprawiać urządzenia samodzielnie lub bez udziału wykwalifikowanego specjalisty.
- Jeśli przewód zasilania elektrycznego jest uszkodzony, należy natychmiast skontaktować się z serwisem technicznym.

### 1.3 Informacje na temat tego urządzenia

- Podczas działania toster może osiągać wysokie temperatury. Nie dotykać gorących powierzchni. Używać pokrętle i funkcji sterowania, dźwigni do opiekania i akcesoriów.
- Wyjąć wtyczkę z gniazda sieciowego, gdy toster nie działa, lub chcemy go wyczyścić, lub jest uszkodzony. Przed przystąpieniem do czyszczenia pozostawić urządzenie do ostygnięcia.
- Pieczywo może się przypalić. Nie używać urządzenia w pobliżu lub pod materiałami łatwopalnymi, jak na przykład firanki.
- Przed podłączeniem lub odłączeniem wtyczki sprawdzić, czy dźwignia do opiekania jest podniesiona.
- Upewnić się, że powietrze wewnątrz tostera może swobodnie krążyć. Nie kłaść żadnych przedmiotów na górnej części tostera.
- Nie próbować wyciągać chleba, gdy toster jest w trakcie działania.
- Podczas używania nie kłaść na tosterze przedmiotów metalowych, takich jak noże, widelce i łyżki.

- Nie używać przedmiotów metalowych, takich jak noże, widelce, łyżki do czyszczenia tostera.
- Dzieci nie powinny samodzielnie czyścić tostera.

### 1.4 Odpowiedzialność producenta

Producent nie ponosi żadnej odpowiedzialności za szkody powstałe na osobach lub rzeczach spowodowane przez:

- użycie urządzenia w sposób niezgodny z przeznaczeniem;
- nieprzeczytanie instrukcji użytkowania;
- naruszenie chociaż jednej części urządzenia;
- używanie nieoryginalnych części zamiennych;
- nieprzestrzeganie zaleceń bezpieczeństwa.

### 1.5 Utylizacja



Urządzenie należy poddać utylizacji oddzielnie od innych odpadów (Dyrektywa 2012/19/WE).

- Urządzenie nie zawiera substancji w ilości niebezpiecznej dla zdrowia i środowiska, zgodnie z aktualnymi dyrektywami europejskimi.
- Stare urządzenia elektryczne nie powinny być wyrzucane razem z odpadami domowymi! Zgodnie z obowiązującymi normami, stare urządzenia elektryczne powinny zostać oddane do punktów selektywnej zbiórki odpadów elektrycznych i elektronicznych. Aby uzyskać bardziej szczegółowe informacje, należy zwrócić się do odpowiednich władz lokalnych lub punktów selektywnej zbiórki odpadów.
- Materiały z opakowania należy oddać do odpowiednich punktów selektywnej zbiórki odpadów.

# Ostrzeżenia



## Napięcie elektryczne Niebezpieczeństwo porażenia prądem

- Odłączyć główne zasilanie elektryczne.
- Odłączyć przewód zasilający od instalacji elektrycznej.



## Niebezpieczeństwo uduszenia z powodu opakowania z tworzywa sztucznego:

- Nie pozostawiać bez nadzoru opakowania i jego elementów.
- Nie pozwalać dzieciom bawić się plastikowymi torebkami z opakowania.



## Niebezpieczeństwo porażenia prądem

- Włożyć wtyczkę do odpowiedniego gniazda sieciowego z uziemieniem.
- Nie usuwać bolca uziemienia.
- Nie używać adaptera.
- Nie używać przedłużacza.
- Nieprzesłuchanie tych ostrzeżeń może doprowadzić do śmierci, pożaru lub porażenia prądem.



## Niedozwolone użycie Niebezpieczeństwo porażenia prądem

- Przed czyszczeniem tostera, tacki na okruchy i akcesoriów należy zawsze wyjąć wtyczkę z gniazda sieciowego.



## Gorące urządzenie Niebezpieczeństwo poparzeń

- Przed przystąpieniem do czyszczenia pozostawić urządzenie i akcesoria do ostygnięcia.



## Niedozwolone użycie Ryzyko uszkodzenia powierzchni

- Nie stosować pary do czyszczenia urządzenia.
- Nie stosować na części stalowe lub wykończone powłoką metalową (np. anodowane, niklowane, chromowane) produktów czyszczących zawierających chlor, amoniak lub wybielacze.
- Nie stosować ściernych lub agresywnych detergentów (np. produktów z granulami, odplamiaczy i gąbek metalowych).
- Nie stosować materiałów chropowatych, ściernych lub ostrych skrobaków metalowych.



## Gorące urządzenie

- Uchwyt do kanapek i ruszt do podgrzewania osiągają wysokie temperatury podczas opiekania. Przy przesuwaniu tostera należy uważać, aby się nie oparzyć dotykając metalowych części.



## 2 Opis produktu (Rys. A - B)

- 1) Szerokie kieszenie z automatycznym wyśrodkowaniem kromki
- 2) Dźwignia do opiekania
- 3) Panel sterowania
- 4) Tacka na okruszki
- 5) Schowek na kabel (pod podstawą)
- 6) Uchwyt TSSRO1 (opcjonalne akcesorium odpowiednie do tosterka TSF01)
- 7) Uchwyt TSSRO2 (opcjonalne akcesorium odpowiednie do tosterka TSF02)
- 8) Ruszt do podgrzewania TSBW01 (opcjonalne akcesorium odpowiednie do tosterka TSF01)
- 9) Ruszt do podgrzewania TSBW02 (opcjonalne akcesorium odpowiednie do tosterka TSF02)
- 10) Przycisk funkcji Odmrażania
- 11) Pokrętko funkcji opiekania
- 12) Wskaźnik opiekania
- 13) Przycisk funkcji Stop
- 14) Przycisk funkcji Bajgiel
- 15) Funkcja Podgrzewania

### 2.1 Panel sterowania (Rys. B)

- Przycisk funkcji Odmrażania (10 - Rys. B)  
Ta funkcja jest przydatna przy opiekaniu zamrożonego chleba. Podczas opiekania przycisk odmrażania świeci się wskazując, że cykl opiekania jest aktywny.

- Pokrętko funkcji Opiekania (11 - Rys. B)  
Ta funkcja pozwala wybrać jeden z 6 poziomów opiekania lub funkcję Podgrzewania. Podczas opiekania dioda środkowa świeci się wskazując, że cykl opiekania jest aktywny.

- Wskaźnik opiekania (12 - Rys. B)  
Wskaźnik opiekania wskazuje wybrany poziom opiekania lub wybraną funkcję Podgrzewania.

- Przycisk funkcji Stop (13 - Rys. B)  
Przycisk Stop pozwala anulować lub przerwać cykl opiekania w dowolnym momencie.

- Przycisk funkcji Bajgiel (14 - Rys. B)  
Funkcja ta pozwala opiekąć tylko jedną stronę bajgla lub innego rodzaju pieczywa. Podczas opiekania przycisk Bajgiel zapala się wskazując, że funkcja jest aktywna.

- Funkcja Podgrzewania (15 - Rys. B)  
Funkcja ta pozwala podgrzać zimną kanapkę lub kontynuować cykl opiekania, jeśli rezultat nie był zadowalający. Podczas opiekania dioda środkowa świeci się wskazując, że cykl opiekania jest aktywny.





## 3 Użytkowanie



Urządzenie może być używane w bezpieczny sposób zarówno przy 50 Hz, jak i 60 Hz, bez zmiany ustawień.



### Zalecenia i rady dla użytkownika

Toster wyposażony jest w 3-pinową wtyczkę z uziemieniem. Aby zmniejszyć ryzyko porażenia prądem, wtyczka ta może być włożona do gniazdka tylko w jeden sposób. Jeżeli wtyczka nie pasuje do gniazdka, należy skontaktować się z wykwalifikowanym elektrykiem. Nie należy w żaden sposób modyfikować wtyczki.



### Zalecenia i rady dla użytkownika

- Należy pamiętać, że rodzaj wykorzystywanego pieczywa wpływa na czas opiekania. Im świeższe pieczywo, tym dłużej trwa proces opiekania. Poziom opiekania zależy od rodzaju pieczywa i jego wilgotności. Przykładowo, chleb owocowy zazwyczaj opieka się szybciej, natomiast świeżo upieczony chleb wymaga więcej czasu, ponieważ posiada wyższą zawartość wilgoci.
- Pierwsza partia opiekanego pieczywa pozwala elementom grzewczym osiągnąć właściwą temperaturę opiekania. Należy pamiętać, że późniejsze opiekanie chleba może zająć mniej czasu.

Aby uzyskać lepsze rezultaty należy:

- opiekac jeden rodzaj pieczywa jednocześnie;
- używać kromek chleba takiej samej grubości;
- używać kromek chleba o grubości maks. 2,5 cm.
- Jeśli używa się kromek chleba pokrojonych ręcznie, zaleca się, aby miały taką samą grubość. Kromki różnej grubości nie opiekają się równomiernie.
- Uwaga: bardzo cienkie lub połamane kromki chleba mogą się przypalić.

### 3.1 Przed pierwszym użyciem

- 1) Usunąć wszystkie naklejki i wszelkie materiały opakowaniowe lub drukowane, które mogły wpaść do środka podczas transportu lub przenoszenia. Nie należy badać wnętrza tostera metalowym przedmiotem.
- 2) Wyczyścić zewnętrzną powierzchnię tostera używając wilgotnej szmatki.
- 3) Przy pierwszym użyciu nie wkładać chleba do tostera.
- 4) Przekręcić pokrętko opiekania do położenia maksymalnego i opuścić dźwignię. W ten sposób zostaną usunięte wszelkie pozostałości kurzu, które dostały się do wnętrza tostera podczas procesu produkcji lub transportu.



Podczas pierwszego użycia może pojawić się dym i nieprzyjemne zapachy.



### Ostrzeżenie

Jeśli urządzenie nie jest podłączone do sieci, dźwignia nie blokuje się.



## 3.2 Działanie

Jeśli jest to konieczne, skrócić przewód owijając go dookoła podstawy (5 - Rys. A).

- 1) Włączyć wtyczkę tostera.
- 2) Wprowadzić kromki chleba do kieszeni (Rys. C).
- 3) Należy pamiętać, że ponieważ chleb zazwyczaj nie ma kwadratowego kształtu, może być konieczne obrócenie go na bok, aby uzyskać lepszą pozycję i zoptymalizować powierzchnię opiekania.
- 4) Wybrać pożądany stopień opiekania (stopnie opiekania od 1 do 6, od jasnego do ciemnego) lub „Funkcję Podgrzewania”(15 - Rys. B).
- 5) Wcisnąć dźwignię do dołu, aż do zatrzymania, aby włączyć cykl opiekania (Rys. C).
- 6) W razie potrzeby wybrać dodatkowe funkcje Rozmrażanie (10 - Rys. B) lub Bajgiel (14 - Rys. B) lub obie łącznie.
- 7) Element grzejny zostaje uruchomiony. Chleb jest automatycznie wyśrodkowany, aby zapewnić równomierne opiekanie.
- 8) Tost wysuwa się automatycznie po zakończeniu opiekania.
- 9) Jeśli chleb tostowy nie jest wystarczająco opieczony i wymaga więcej czasu, nacisnąć przycisk Podgrzewanie, aby wydłużyć czas opiekania.

## 3.3 Funkcje specjalne

### Anulowanie/przerwanie cyklu opiekania

Cykl opiekania może zostać anulowany lub przerwany w każdym momencie, po naciśnięciu przycisku (13 - Rys. B).

### Rozmrażanie (10 - Rys. B)

Funkcja ta pozwala delikatnie rozmrozić chleb i opiec go na wybranym poziomie opiekania. Aby uruchomić funkcję, należy włożyć chleb

do kieszeni tostera, wybrać żądany poziom opiekania, wcisnąć dźwignię do dołu, aż do zatrzymania, a następnie nacisnąć przycisk rozmrażania: kontrolka przycisku zapala się. Czas opiekania zwiększa się automatycznie, aby umożliwić rozmrożenie i odpowiednie opieczenie chleba. Po automatycznym wysunięciu się chleba kontrolka przycisku Rozmrażanie gaśnie.

### Bajgiel (14 - Rys. B)

Ta specjalna funkcja jest idealna do opiekania tylko jednej strony, do bajgli, bułek, babeczek angielskich, bagietek itp. Aby aktywować funkcję, umieścić pieczywo w kieszeni stroną, którą zamierza się opiekać, skierowaną na zewnątrz. Wybrać żądany poziom opiekania, wcisnąć dźwignię do dołu, aż do zatrzymania, a następnie nacisnąć przycisk funkcji Bajgiel: kontrolka przycisku zapala się. Po zakończeniu opiekania pieczywo jest automatycznie wysuwane, a kontrolka przycisku funkcji Bajgiel gaśnie.

### Podgrzewanie (15 - Rys. B)

Funkcja ta pozwala podgrzać zimne tosty lub kontynuować cykl opiekania, jeśli rezultat nie był zadowalający. Aby włączyć funkcję, należy włożyć pieczywo do otworu, wybrać funkcję Podgrzewanie na pokrętle wyboru poziomu opiekania i wcisnąć dźwignię do dołu, aż do zatrzymania. Środkowa kontrolka pokręta wyboru poziomu opiekania zapala się. Po zakończeniu opiekania pieczywo jest automatycznie wysuwane, a kontrolka wyboru poziomu opiekania gaśnie.



Funkcje rozmrażania lub podgrzewania mogą być wybrane jednocześnie z funkcją Bajgiel.



## 3.4 Korzystanie z akcesoriów opcjonalnych (6, 7, 8, 9 - Rys. A)



Akcesoria mogą się różnić w zależności od modelu.

### Uchwyt (1-Rys. D)

Uchwyt jest idealny do opiekania kanapek z nadzieniem lub do łatwiejszego przenoszenia mniejszych kanapek, takich jak na przykład bajgle.

- Model TSSR01 odpowiedni do tosterza TSF01 (6 - Rys. A)
- Model TSSR02 odpowiedni do tosterza TSF02 (7 - Rys. A).



### Zalecenia i rady dla użytkownika

- Nieznaczne posmarowanie masłem zewnętrznej strony chleba zapobiega przypalaniu i sprzyja podgrzaniu nadzienia. Nie smarować masłem wnętrza kanapki.
- Aby uzyskać najlepsze rezultaty, należy używać cienkich plasterków szynki, kiełbasy itp. i drobno tartego sera.
- Aby uzyskać najlepsze rezultaty zaleca się przed użyciem pozostawienie pokrojonych plasterków przez kilka minut w temperaturze otoczenia.
- Nie nadziewać nadmiernie kanapek.
- W przypadku ustawienia niskiego stopnia przyrumienienia, nadzienie może nie zostać odpowiednio podgrzane. W takim przypadku, po zakończeniu cyklu opiekania, pozostawić opiekany chleb na dłuższy czas w kieszeni lub wydłużyć czas za pomocą przycisku podgrzewania.

### Sposób użycia (1 - Rys. D):

- 1) Otworzyć uchwyt rozszerzając rękojeści.
- 2) Umieścić kanapkę wewnątrz uchwytu.
- 3) Zaciśnąć rękojeści, aby ścisnąć kanapkę.
- 4) Włożyć uchwyt do otworu i wybrać poziom opiekania. W celu zapewnienia wyższego poziomu opiekania, można użyć przycisku podgrzewania, aby wydłużyć czas opiekania.
- 5) Wcisnąć dźwignię do dołu, aż do zatrzymania, aby włączyć cykl opiekania.
- 6) Po zakończeniu opiekania wyjąć uchwyt z tosterza.

### Ruszt do podgrzewania (2 - Rys. D)

Uchwyt do podgrzewania jest przydatny do podgrzania bułek, focacce lub ciastek.

- Model TSBW01 odpowiedni do tosterza TSF01 (8 - Rys. A)
- Model TSBW02 odpowiedni do tosterza TSF02 (9 - Rys. A).

### Sposób użycia (2 - Rys. D):

- 1) Ustawić ruszt na tosterze upewniając się, że metalowe nóżki na końcach są włożone do otworów tosterza.
- 2) Położyć bułki, focacce lub ciastka na ruszcie do podgrzewania i ustawić poziom opiekania "1" (nie wyższy).
- 3) Wcisnąć dźwignię do dołu, aż do zatrzymania, aby włączyć cykl opiekania.



### 4 Czyszczenie i konserwacja

#### 4.1 Czyszczenie powierzchni

Aby utrzymać powierzchnie w dobrym stanie, należy po każdym użyciu regularnie je czyścić. Najpierw pozostawić do ostygnięcia.

Nie używać produktów zawierających substancje ściernie, kwaśne lub na bazie chloru.

Nałożyć produkt na wilgotną ściereczkę i przetrzeć powierzchnię, dokładnie spłukać i wysuszyć miękką szmatką lub ściereczką z mikrofibry.



#### Zalecenia i rady dla użytkownika

W przypadku plam z oleju lub tłuszczu, wyczyścić je natychmiast za pomocą miękkiej, wilgotnej bawełnianej szmatki.

Wszelkie inne konserwacje muszą być wykonywane przez przedstawiciela autoryzowanego serwisu.

#### 4.2 Plamy z pożywienia lub pozostałości

Unikać absolutnie stosowania gąbek metalowych lub ostrych skrobaków, aby nie uszkodzić powierzchni.

Stosować zwykłe produkty, nieściernie, używając ewentualnie przyrządów drewnianych lub plastikowych. Dokładnie wyczyścić, następnie wysuszyć miękką szmatką lub ściereczką z mikrofibry.

#### 4.3 Czyszczenie tacki na okruchy (Rys. E)

- 1) Nacisnąć tackę na okruchy (4 - Rys. A) aby ją odblokować, a następnie wyciągnąć ją i opróżnić. Opróżniać tackę na okruchy po każdym użyciu.



#### Zalecenia i rady dla użytkownika

Tackę na okruchy można myć ręcznie. Dokładnie osuszyć tackę przed jej włożeniem do tostera.

- 2) Włożyć tackę na okruchy do tostera. Nacisnąć, aż do zatrzymania się w odpowiednim położeniu. Nie używać tostera bez odpowiednio umieszczonej tacki na okruchy.
- 3) W żaden sposób nie przykrywać tostera.

#### 4.4 Czyszczenie uchwytów na kanapki i rusztu do podgrzewania

Umyć ręcznie ciepłą wodą z płynem uchwyt do kanapek i ruszt do podgrzewania. Po umyciu opłukać je i dokładnie wysuszyć za pomocą miękkiej ściereczki.

#### Co robić, jeżeli...

Jeśli toster nie działa, przeprowadzić następujące kontrole:

- Sprawdzić, czy toster jest podłączony do 3-biegunowego gniazdka elektrycznego z uziemieniem. Jeżeli jest podłączony, należy go odłączyć.
- Włączyć wtyczkę tostera.
- Jeżeli toster nadal nie działa, sprawdzić bezpiecznik lub przełącznik automatyczny urządzenia.

Jeżeli problem nadal występuje:

- Zapoznać się z sekcjami Gwarancja i Pomoc Techniczna Smeg.

Il costruttore si riserva di apportare senza preavviso tutte le modifiche che riterrà utili al miglioramento dei propri prodotti. Le illustrazioni e le descrizioni contenute in questo manuale non sono quindi impegnative ed hanno solo valore indicativo.

The manufacturer reserves the right to make any changes deemed necessary for the improvement of its products without prior notice. The illustrations and descriptions contained in this manual are therefore not binding and are merely indicative.

Le fabricant se réserve la faculté d'apporter, sans préavis, toutes les modifications qu'il jugera utiles pour l'amélioration de ses produits. Les illustrations et les descriptions figurant dans ce manuel ne sont pas contraignantes et n'ont qu'une valeur indicative.

Der Hersteller behält sich vor, ohne vorherige Benachrichtigung alle Änderungen vorzunehmen, die er zur Verbesserung seiner Produkte für nützlich erachtet. Die in diesem Handbuch enthaltenen Illustrationen und Beschreibungen sind daher unverbindlich und dienen nur zur Veranschaulichung.

De fabrikant behoudt zich het recht voor zonder waarschuwing alle wijzigingen aan te brengen die hij nodig acht om zijn producten te verbeteren. De afbeeldingen en de beschrijvingen die aanwezig zijn in deze handleiding zijn niet bindend, en hebben enkel een aanduidende waarde.

El fabricante se reserva el derecho a aportar sin aviso previo todas las modificaciones que considere útiles para la mejora de sus propios productos. Las ilustraciones y las descripciones contenidas en este manual no son vinculantes y tienen solo valor indicativo.

O fabricante reserva-se o direito de efetuar, sem aviso prévio, qualquer modificação que vise o melhoramento dos respetivos produtos. As ilustrações e descrições contidas neste manual não são, por isso, vinculativas e possuem apenas valor indicativo.

Tillverkaren förbehåller sig rätten att genomföra alla de ändringar som anses nödvändiga för att förbättra de egna produkterna utan att meddela detta i förväg. De illustrationer och beskrivningar som finns i aktuell manual är därmed inte bindande utan endast indikativa.

Для улучшения выпускаемой продукции изготовитель оставляет за собой право вносить без предварительного предупреждения любые изменения, которые он сочтет целесообразными. Рисунки и описания, содержащиеся в данном руководстве, не являются обязывающими и носят ознакомительный характер.

Fabrikanten forbeholder sig retten til, uden varsel, at udføre alle de ændringer, der vurderes nyttige for at forbedre egne produkter. Tegningerne og beskrivelserne i denne manual er derfor kun vejledende og ikke bindende.

Producent zastrzega sobie prawo do nanoszenia, bez uprzedniego powiadomienia, wszelkich zmian, które uzna za stosowne w celu ulepszenia swoich produktów. Rysunki i opisy zawarte w niniejszej instrukcji nie są zobowiązujące i mają jedynie charakter orientacyjny.

Valmistaja pidättää itsellään oikeuden tehdä ohjeisiin mielestään tarpeellisia muutoksia ilman ennakkoilmoitusta. Tässä oppaassa olevat kuvat ja piirrookset eivät näin ollen ole sitovia, vaan ne annetaan vain viitteellisessä mielessä.

Produzenten forbeholder seg rett til å foreta endringer på sine produkter grunnet tekniske fremskritt, uten forutgående varsel. Illustrasjonene og beskrivelsene i denne bruksanvisningen er derfor ikke bindende og skal kun betraktes som retningsgivende.

عملينا العزيز، شكرا لك على شراء أحد أجهزتنا. تعد منتجاتنا فريدة لأنها تجمع بين الأسلوب المميز والحلول التقنية المبتكرة. وهي تتناسب تماما مع المنتجات الأخرى في مجموعتنا وتعمل بنفس القدر كتصميمات قائمة بذاتها في مطبخك. نأمل أن تستمتع باستخدام هذا الجهاز الجديد! وتفضلوا بقبول وافر الاحترام والتقدير.