



Käyttöohje	Instrukcja obsługi	Bruksanvisning	
	Jääkaappi	Chłodziarka	Kylskåp

S8L174D3E

INNEHÅLL

Säkerhetsinformation	41	Skötsel och rengöring	53
Säkerhetsinstruktioner	43	Felsökning	54
Installation	45	Buller	57
Kontrollpanel	48	Tekniska data	57
Daglig användning	50	Information till provanstalter	58
Råd och tips	52		


KUNDTJÄNST OCH SERVICE

Använd alltid originalreservdelar.


Ha följande uppgifter till hands när du kontaktar vår auktoriserade serviceverkstad:

Modell, serienummer.

Informationen står på märkplåten.

 Varning/Försiktighet – Säkerhetsinformation

 Allmän information och tips

 Miljöinformation

BESÖK VÅR WEBBPLATS FÖR ATT:



Få tips om användning, broschyrer, felsökning, service- och reparationsinformation:
www.smeg.com/services/customer-service

Med reservation för ändringar.

SÄKERHETSINFORMATION

Läs noga de bifogade instruktionerna före installation och användning av produkten. Tillverkaren är inte ansvarig för eventuella personskador eller andra skador som uppkommit som ett resultat av felaktig installation eller användning. Förvara alltid bruksanvisningen på en säker och tillgänglig plats för framtida bruk.

Säkerhet för unga och personer med funktionsnedsättning

- Denna produkt kan användas av barn från 8 års ålder och uppåt, och av personer med nedsatt fysisk, sensorisk eller mental förmåga, samt personer med bristande erfarenhet och kunskap om de övervakas eller instrueras om hur

produkten används på ett säkert sätt och förstår de risker som är förknippade med användningen.

- Barn mellan 3 och 8 år får fylla på och tömma maskinen, förutsatt att de har fått rätt instruktioner.
- Denna produkt kan användas av personer med mycket omfattande och komplexa funktionsnedsättningar, förutsatt att de har fått rätt instruktioner.
- Barn under 3 år ska inte vistas i närheten av produkten utan ständig uppsikt.
- Låt inte barn leka med produkten.
- Barn får inte utföra rengöring och underhåll av produkten utan uppsikt.
- Håll allt förpackningsmaterial utom räckhåll för barn och kassera det på lämpligt sätt.

Allmän säkerhet

- Produkten är avsedd att användas i hushåll och liknande användningsområden som t.ex.:
 - Bondgårdar, personalkök i butiker, på kontor och andra arbetsmiljöer
 - Av gäster på hotell, motell, bed and breakfast och andra typer av boendemiljöer.
- För att undvika kontaminering av livsmedel respektera följande instruktioner:
 - låt inte dörren vara öppen längre stunder,
 - rengör regelbundet ytor som kan komma i kontakt med mat samt åtkomliga dräneringssystem,
 - förvara rått kött och fisk i lämpliga behållare i kylan, så att det inte kommer i kontakt med eller droppar på annan mat.
- **WARNING:** Se till att ventilationsöppningarna inte blockeras.
- **WARNING:** Använd inga mekaniska verktyg eller andra medel för att påskynda avfrostningsprocessen utöver de som rekommenderas av tillverkaren.
- **WARNING:** Var noga med att inte skada kylkretsen.

- **WARNING:** Använd inga elektriska produkter inne i förvaringsutrymmena såvida de inte är av en typ som rekommenderas av tillverkaren.
- Spruta inte vatten eller ånga på produkten för att rengöra den.
- Rengör produkten med en fuktig, mjuk trasa. Använd bara neutrala rengöringsmedel. Använd inte produkter med slipeffekt, skursvampar, lösningsmedel eller metallföremål.
- När produkten är tom under en längre tid ska den stängas av, avfrostas, rengöras, torkas och dörren ska lämnas öppen för att förhindra att mögel utvecklas i produkten.
- Förvara inte explosiva ämnen som t.ex. sprejburkar med lättantändligt bränsle i den här produkten.
- Om nätsladden är skadad måste den bytas av tillverkaren, tillverkarens auktoriserade servicecenter eller personer med motsvarande utbildning, för att undvika fara.

SÄKERHETSINSTRUKTIONER

Installation



WARNING! Endast en behörig person får installera den här produkten.

- Avlägsna allt förpackningsmaterial.
- Installera eller använd inte en skadad produkt.
- Av säkerhetsskäl, använd inte produkten innan den installeras i den inbyggda strukturen.
- Följ installationsinstruktionerna som följer med produkten.
- Var alltid försiktig när produkten rör sig eftersom den är tung. Använd alltid skyddshandskar och täckta skor.
- Se till att luft kan cirkulera i produkten.
- Vid första installationen eller om dörren har hängts om, vänta minst 4 timmar innan du ansluter till elnätet. Detta för att oljan ska rinna tillbaka i kompressorn.
- Innan du utför något på produkten (t ex hänger om dörren), ska du dra ut kontakten ur vägguttaget.

- Installera inte produkten nära element, spisar, ugnar eller hällar.
- Produkten får inte utsättas för regn.
- Installera inte produkten där den står i direkt solljus.
- Installera inte produkten på platser som är mycket fuktiga eller kalla.
- När du flyttar produkten, lyft upp den i framkanten för att inte repa golvet.
- Med produkten följer en påse med torkmedel. Detta är ingen leksak. Det är inget man kan äta. Kassera det omedelbart.

Elektrisk anslutning



WARNING! Risk för brand och elektriska stötar.



WARNING! När du sätter in din produkt, se till att elsladden inte kommer under produkten eller skadas.



WARNING! Använd inte grenuttag eller förlängningssladdar.

- Produkten måste jordas.
- Se till att de parametrarna på märkskylten överensstämmer med elnätets elektricitet.
- Använd alltid ett korrekt installerat, stötsäkert och jordat eluttag.
- Kontrollera så att du inte skadar de elektriska komponenterna (t.ex. stickkontakten, nätkabeln, kompressorn). Kontakta ett auktoriserat servicecenter eller en elektriker för att ersätta skadade komponenter.
- Nätkabeln måste vara under stickkontaktens nivå.
- Anslut stickkontakten till eluttaget först vid slutet av installationen. Kontrollera att stickkontakten är åtkomlig efter installationen.
- Dra inte i anslutningssladden för att koppla bort produkten från eluttaget. Ta alltid tag i stickkontakten.

Användning



WARNING! Risk för skador, brännskador eller elstötar föreligger.



Produkten innehåller brandfarlig gas, isobutan (R600a), en naturgas med hög miljökompatibilitet. Var försiktig så att du inte skadar kylkretsen som innehåller isobutan.

- Ändra inte produktens specifikationer.
- Ställ inte elektriska produkter (t.ex. glassmaskiner) i produkten om inte tillverkaren uttryckligen säger att det är lämpligt.
- Om kylkretsen skadas får inga flammor eller antändningskällor finnas i rummet. Ventilera rummet.
- Låt inte varma föremål vidröra plastdelarna i produkten.
- Förvara inte brandfarliga gaser eller vätskor i produkten.

- Placera inga lättantändliga produkter eller föremål som är fuktiga med lättantändliga produkter i, nära eller på produkten.
- Vidrör inte kompressorn eller kondensorn. De är heta.

Lampa inuti produkten



WARNING! Risk för elektrisk stöt!

- När det gäller lampan/lamporna i denna produkt och reservlampor som säljs separat: Dessa lampor är avsedda att tåla extrema fysiska förhållanden i hushållsapparater, såsom temperatur, vibration, fuktighet eller är avsedda att signalera information om produktens driftsstatus. De är inte avsedda att användas i andra produkter eller som rumsbelysning i hemmet.

Skötsel och rengöring



WARNING! Risk för personskador och skador på produkten föreligger.

- Stäng av produkten och koppla bort den från eluttaget före underhåll.
- Kylenheten i denna produkt innehåller kolväten. Endast en behörig person får utföra underhåll och fylla kylapparaten.
- Undersök regelbundet tömningskanalen i kylan och rengör den vid behov. Om tömningskanalen täpps igen kommer avfrostat vatten att samlas på produktens botten.

Underhåll

- Kontakta en auktoriserad serviceverkstad för reparation av produkten. Använd endast originaldelar.
- Observera att självreparation eller icke-professionell reparation kan få säkerhetsmässiga konsekvenser och kan upphäva garantin.
- Följande reservdelar kommer att finnas tillgängliga i 7 år efter att modellen har slutat tillverkas: termostater,

temperatursensorer, kretskort, ljuskällor, luckhandtag, luckgångjärn, brickor och korgar. Observera att vissa av dessa reservdelar endast är tillgängliga för professionella reparatörer och att inte alla reservdelar är relevanta för alla modeller.

- Packningar till luckan kommer att finnas tillgängliga i tio år efter att modellen har slutat tillverkas.

Avfallshantering



WARNING! Risk för kvävning eller skador.

- Koppla loss produkten från eluttaget.
- Klipp av strömkabeln och kassera den.
- Ta bort locket för att hindra att barn eller djur stängs in inuti produkten.
- Kylkretsen och isoleringsmaterialet i den här produkten är "ozonvänliga".
- Isoleringsmaterialet innehåller brandfarlig gas. Kontakta kommunen för information om hur produkten kasseras korrekt.
- Orsaka inte skada på den delen av kylvänheten som är nära värmeväxlaren.

INSTALLATION



WARNING! Se säkerhetsavsnitten.

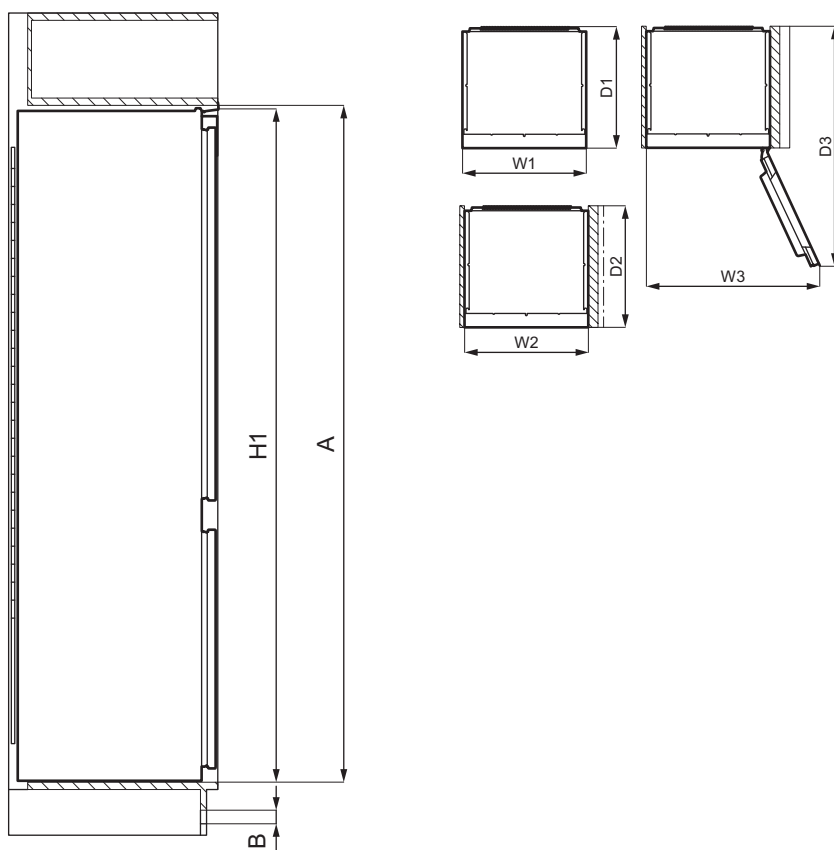


WARNING! Se installationsinstruktionerna för installation av produkten.



WARNING! Sätt fast produkten i enlighet med installationsinstruktionerna för att undvika risk för instabilitet.

Mått



Ytermått ¹		
H1	mm	1769
W1	mm	556
D1	mm	549

¹ höjd, bredd och djup på produkten utan handtag och fötter

Utrymme som krävs under användning ²		
H2 (A+B)	mm	1816
W2	mm	560

Utrymme som krävs under användning ²		
D2	mm	552
A	mm	1780
B	mm	36

² höjd, bredd och djup på produkten inklusive handtaget, plus utrymmet som krävs för fri cirkulation av kyl Luft

Totalt utrymme som krävs under användning ³		
H3 (A+B)	mm	1816
W3	mm	780
D3	mm	1085




³ höjd, bredd och djup på produkten inklusive handtaget, plus utrymmet som krävs för fri cirkulation av kyl Luft, plus det utrymme som krävs för att tillåta lucköppning till minsta vinkel som tillåter borttagning av all intern utrustning

Placering

För att säkerställa produktens bästa funktionalitet bör du inte installera den i närheten av en värmekälla (ugn, radiator, spis eller håll) eller på ett ställe med direkt solljus. Se till att luft kan cirkulera fritt runt produktens baksida.

Den här produkten ska installeras i ett torrt, väl ventilerat rum inomhus.

Den här produkten är avsedd att användas vid omgivningstemperatur mellan 10°C och 43°C.

-  Korrekt funktion av produkten kan endast garanteras inom angivet temperaturområde.
-  Kontakta återförsäljaren, vår kundtjänst eller närmsta servicecenter om du är osäker på var du ska installera produkten.
-  Produkten måste kunna skiljas från elnätet. Stickkontakten måste därför vara lätt att komma åt efter installation.

Elektrisk anslutning

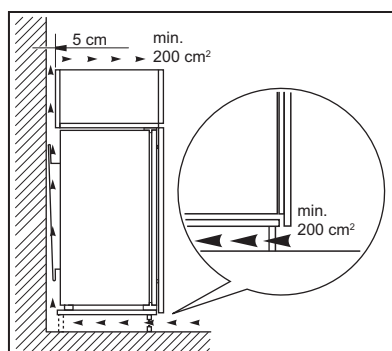
- Kontrollera att nätspänningen och nätfrekvensen överensstämmer med

hushållsapparaten märkdata som anges på typskylten före anslutning till ett eluttag.

- Produkten måste jordas. Nätkabelns stickkontakt är försedd med en kontakt för detta ändamål. Om nätspänningsmatningen inte är jordad, kontakta en kvalificerad elektriker för att ansluta hushållsapparaten till en separat jord enligt gällande bestämmelser.
- Tillverkaren ansvarar inte för skador orsakade av att ovanstående säkerhetsåtgärder inte har följts.
- Denna produkt uppfyller kraven enligt EU:s direktiv.

Ventilationskrav

Luffflödet bakom produkten måste vara tillräckligt.



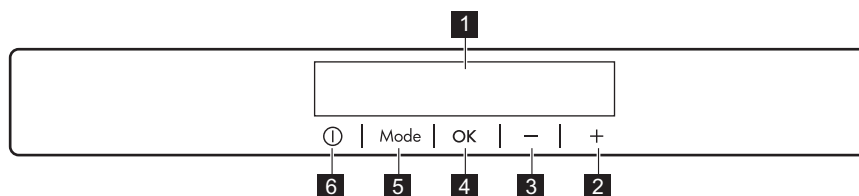
 **FÖRSIKTIGHET!** Se installationsanvisningarna angående installation.

Omhängning av dörr

Se separata instruktioner om installation och omhängning av dörren.

 **FÖRSIKTIGHET!** Om du ska vända dörren, se alltid till att skydda golvet från repor med ett slitstarkt material.

KONTROLLPANEL

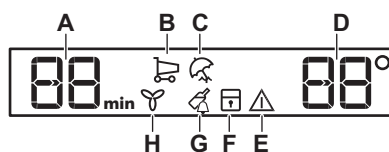


- | | |
|---|-----------------|
| 1 Display | 5 Mode |
| 2 Knapp för att höja temperaturen | 6 ON/OFF |
| 3 Knapp för att sänka temperaturen | |
| 4 OK | |

Det går att ändra de förinställda knappljuden genom att samtidigt trycka in Mode-knappen och knappen för att sänka

temperaturen i några sekunder. Ljudet kan ändras tillbaka.

Display



- A.** Timer-indikator
- B.** Shopping-funktion
- C.** Holiday-läge
- D.** Temperaturindikator
- E.** Larmindikator
- F.** ChildLock-funktion
- G.** DrinksChill-funktion
- H.** Fläkt-funktion

Slå på

- Sätt i stickkontakten i eluttaget.
- Tryck på produktens ON/OFF om displayen inte är tänd.
Temperaturindikatorerna visar den inställda standardtemperaturen. Se avsnittet "Temperaturreglering" om du vill välja en annan temperatur.
Om "dEMo" visas på displayen, se avsnittet "Felsökning".

Stänga av

- Tryck på produktens ON/OFF i 3 sekunder.
Displayen stängs av.
- Koppla bort produkten från eluttaget.

Temperaturreglering

Ställ in temperaturen på produkten genom att trycka på temperaturreglagen.

Rekommenderad inställd temperatur är:

- +4 °C för kylan

Temperaturen kan variera mellan 2 °C och 8 °C i kylskåpet.

Temperaturindikatorerna visar den inställda temperaturen.

- i** Den inställda temperaturen uppnås inom 24 timmar. Den inställda temperaturen förblir sparad efter ett strömavbrott.

Shopping-funktion

Om du behöver lägga in en större mängd varma matvaror i kylfacket när du har handlat rekommenderar vi att du aktiverar Shopping-funktionen för att kyla matvarorna snabbare för att inte värma upp andra matvaror i produkten.

1. Tryck på Mode tills motsvarande symbol visas.

Shopping-indikatorn blinkar.

2. Tryck på OK för att bekräfta. Shopping-indikatorn visas. Fläkten aktiveras automatiskt under funktionstiden.

Funktionen stängs av automatiskt efter cirka 6 timmar.

Du kan avaktivera funktionen Shopping-funktionen den stängs av automatiskt genom att upprepa proceduren eller välja en annan inställd temperatur för kylen.

Holiday-läge


I detta läge kan produkten vara tom under en lång semesterperiod utan att dålig lukt bildas.

1. Tryck på Mode tills motsvarande symbol visas.

Holiday-indikatorn blinkar.

Temperaturdisplayen visar den inställda temperaturen.

2. Tryck på OK för att bekräfta. Holiday-indikatorn visas.

 Detta läge stängs av efter att en annan temperatur har valts.

Fläkt funktion

Kylfacket är utrustat med en funktion som möjliggör snabb nedkylning av matvaror och håller en jämnare temperatur i kylfacket.


Denna funktion aktiveras automatiskt vid behov eller manuellt.

Aktivera funktionen:

1. Tryck på Mode knappen tills motsvarande symbol visas. Indikatorn Fläkt blinkar.
2. Tryck på knappen OK för att bekräfta.

Indikatorn Fläkt visas.

Funktionen stängs av genom att proceduren upprepas tills Fläkt indikatorn släcks.

 Om funktionen aktiveras automatiskt Fläkt visas inte indikatorn (se "Daglig användning"). När funktionen Fläkt aktiveras ökar energiförbrukningen.

Fläkten stannar när dörren öppnas och startar direkt igen när dörren har stängts.

ChildLock-funktion

Aktivera ChildLock-funktionen för att låsa knapparna så att de inte oavsiktligen trycks in.

1. Tryck på Mode tills motsvarande symbol visas.

ChildLock-indikatorn blinkar.

2. Bekräfta genom att trycka på OK.

ChildLock-indikatorn visas.

Inaktivera ChildLock-funktionen genom att upprepa proceduren tills ChildLock-indikatorn släcks.

DrinksChill-funktion

DrinksChill-funktionen används för att ställa in ett ljudlarm på önskad tid. Det är användbart när t.ex. matvaror enligt receptet ska svalna en viss tid.

1. Tryck på Mode tills motsvarande symbol visas.

DrinksChill-indikatorn blinkar.

Timern visar det inställda värdet (30 minuter) i några sekunder.

2. Tryck på timerreglaget för att ändra det inställda värdet från 1 till 90 minuter.

3. Bekräfta genom att trycka på OK.

DrinksChill-indikatorn visas.

Timern börjar att blinka (min).

När nedräkningen är över blinkar "0 min"-indikatorn och ett ljudlarm hörs. Tryck på OK-knappen för att stänga av ljudet och avsluta funktionen.

Stäng av funktionen genom att upprepa proceduren tills DrinksChill slöcknar.

- i** Det går att ändra den inställda tiden när som helst under nedräkningen och innan den är över genom att trycka på knappen för att sänka temperaturen och knappen för att höja temperaturen.

Larm vid öppen dörr

Om kylskåpsdörren lämnas öppen i ungefär 5 minuter, hörs en ljudsignal och larmindikatorn blinkar.

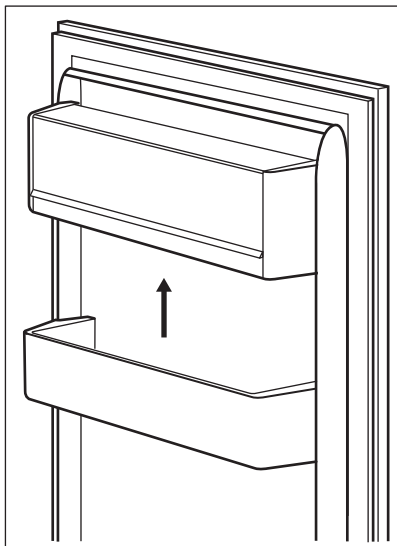
DAGLIG ANVÄNDNING

- !** **FÖRSIKTIGHET!** Detta kylskåp är inte lämplig för frysning av livsmedel.

Placering av dörrhyllorna

Dörrhyllorna kan placeras på olika höjdnivåer för att rymma matförpackningar av olika storlek.

1. Dra hyllan successivt uppåt tills den lossnar.
2. Placera efter önskemål.

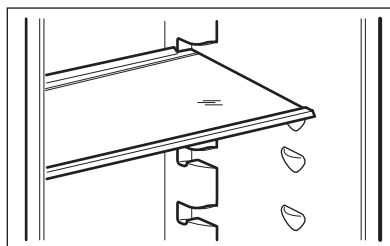


Larmet stoppar när dörren har stängts. Under larmet kan ljudsignalen stängas av genom att trycka på vilken knapp som helst.

- i** Om du inte trycker på någon knapp stängs ljudet av automatiskt efter cirka en timme för att undvika störningar.

Flyttbara hyllor

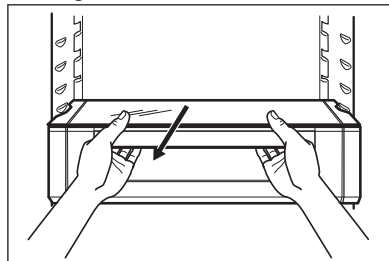
Väggarna i kylskåpet är försedda med ett antal bärare så att hyllorna kan placeras enligt önskemål.



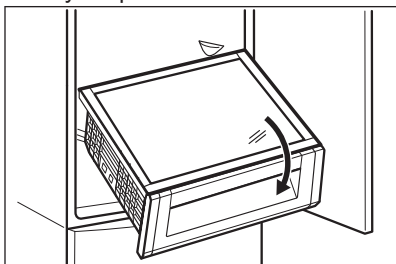
- i** För att behålla korrekt luftcirkulation ska inte glashyllan placeras ovanför grönsakslådan.

Ta bort ExtraZone

1. Håll i lådan tillsammans med glaslocket på ExtraZone och dra dem mot dig.



2. Luta modulen neråt för att ta bort den från kylskåpet.

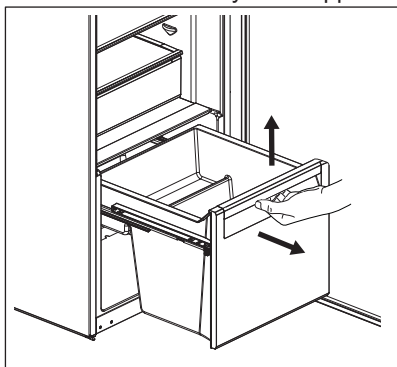


Grönsakslåda

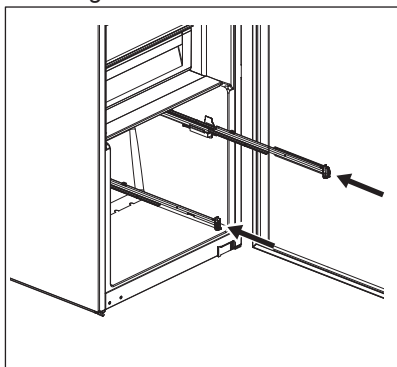
Den här lådan är lämplig för förvaring av frukt och grönsaker.

Ta ut lådorna (t.ex. för att rengöra dem):

1. Dra ut lådan och lyft den uppåt.

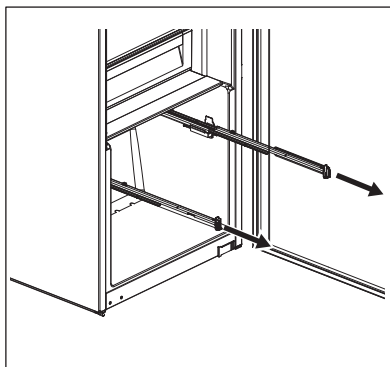


2. Tryck in skenorna i skåpet för att undvika skador på produkten när du stänger dörren.

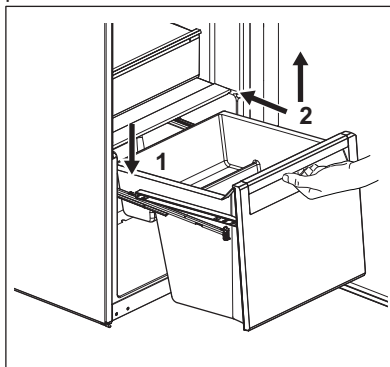


Återmontering:

1. Dra ut skenorna.



2. Placera den bakre delen av lådan (1) på skenorna.



3. Håll framkanten på lådan (2) upplyft medan du trycker in lådan.
4. Tryck den främre delen av lådan neråt.

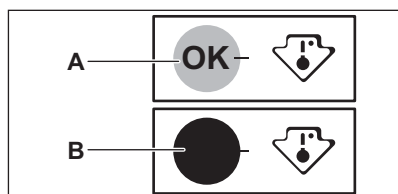
i Dra ut lådan igen och kontrollera om den är korrekt placerad på både bakre och främre hakarna.

Temperaturindikator

För att förvara matvarorna rätt är kylan försedd med temperaturindikator. Symbolen vid sidan av kylan anger det kallaste området i kylan.

Om OK visas (A), lägg in färsk mat på den plats som indikeras av en symbol, om inte (B), vänta i minst 12 timmar och se om det är OK (A).

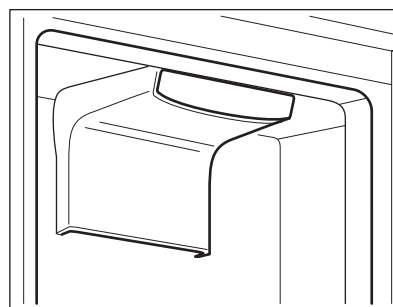
Om det fortfarande inte är OK (B), justera inställningarna till en kallare temperatur.



Fläkt

I kylfacket finns en enhet för snabb nedkylning av matvaror och för att hålla en jämnare temperatur i kylfacket.

Denna enhet aktiveras automatiskt vid behov.



Enheten kan också slås på manuellt vid behov (se "Fläkt-funktion").

i Fläkten är bara igång när dörren är stängd.

RÅD OCH TIPS

Tips för energibesparing

- Den mest effektiva energianvändningen säkerställs i konfigurationen med lådorna i kylskåpets nedre del och med hyllorna fördelade jämnt. Hur hyllorna i dörren är placerade påverkar inte energiförbrukningen.
- Öppna inte dörren för ofta och låt den inte stå öppen längre än nödvändigt.
- Ställ inte in för hög temperatur för att spara energi om det inte behövs för matens egenskaper.
- Om omgivningstemperaturen är hög, temperaturreglaget är inställt på för låg temperatur och kylskåpet är fullt med matvaror kan kompressorn fortsätta att arbeta, vilket kan leda till att frost eller is bildas på evaporatorn. I så fall ska temperaturreglaget ställas in på en högre temperatur för att den automatiska avfrostningen ska starta och för att på så sätt spara energi.
- Säkerställ god ventilation. Täck inte över ventilationsgaller eller hål.

Tips för kylning av färska livsmedel

- Bra temperaturinställning som säkerställer bra förvaring av färsk mat är en temperatur lägre än eller exakt +4 °C. Högre temperaturinställning inuti produkten kan leda till kortare hållbarhet av matvarorna.
- Täck alltid maten för att bevara färskheten och aromen.
- Använd alltid stängda behållare för vätskor och livsmedel för att undvika smaker eller lukt i facket.
- För att undvika korskontaminering mellan kokt och rå mat, täck den kokta maten och separera den från den råa maten.
- Det bästa är att tina maten i kylan.
- Ställ inte in varm mat i kylskåpet. Se till att den har svalnat vid rumstemperatur innan du sätter i den.
- För att förhindra att mat kastas ska ny mat alltid placeras bakom den gamla.

Kylning av mat

- Facket för färsk mat är det som markerats (på typskylten) med .

- Kött (alla typer): lägg i lämplig förpackning och placera på glashyllan ovanför grönsakslådan. Förvara kött i högst 1–2 dagar.
- Frukt och grönsaker: rengör noggrant (ta bort jord) och lägg dem i en särskild låda (grönsakslåda).
- Exotiska frukter som banan, mango, papaya osv. ska helst inte förvaras i kylskåpet.
- Grönsaker som tomater, potatis, lök och vitlök ska inte förvaras i kylskåpet.
- Smör och ost: lägg i en lufttät behållare eller vira in i aluminiumfolie eller en plastpåse för att få ut så mycket luft som möjligt.
- Flaskor: sätt på kapsyl och sätt dem i dörrens flaskhylla eller (om tillgängligt) i flaskstället.
- För att påskynda nedkylningen av varorna rekommenderar vi att fläkten slås på. Aktivering av Fläkt möjliggör bättre homogenisering av innetemperaturer.
- Titta alltid på livsmedlens utgångsdatum för att veta hur länge de kan förvaras.

SKÖTSEL OCH RENGÖRING



VARNING! Se säkerhetsavsnitten.

Invändig rengöring

Innan du använder produkten första gången ska du rengöra insidan och alla invändiga tillbehör med ljummet vatten och en liten mängd neutral såpa för att ta bort den typiska lukten hos nya produkter. Eftertorka sedan noga.



FÖRSIKTIGHET! Använd inte rengöringsmedel, skurpulver, klor eller oljebaserade rengöringsmedel eftersom de skadar ytan.



FÖRSIKTIGHET! Tillbehören och andra delar av produkten är inte lämpliga för rengöring i diskmaskin.

Regelbunden rengöring

Utrustningen måste rengöras med jämna mellanrum:

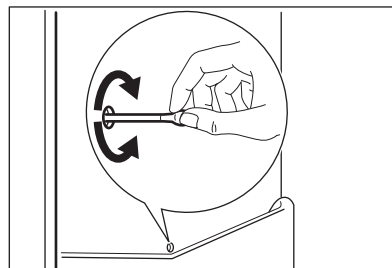
1. Rengör kylens/frysens insida och alla tillbehör med ljummet vatten och en liten mängd neutral såpa.
2. Inspektera regelbundet dörrtätningarna och torka dem rena från eventuell smuts.
3. Skölj av och torka noggrant.

Avfrostning av kylskåpet

Frost elimineras automatiskt från kylfacketts förångare vid normal användning. Det avfrostade vattnet töms ut via en ränna i en särskild behållare som sitter ovanför kompressorn på kylskåpet baksida, där vattnet avdunstar.

Det är viktigt att regelbundet rengöra smältvattnets tömningshål i mitten baktill av kylskåpsutrymmet för att undvika att vattnet rinner över och droppar ned på matvaror och golv.

Använd därför rörrengöringsmedel som medföljer.



Långa uppehåll

Följ nedanstående anvisningar om produkten inte skall användas på länge:

1. Koppla loss produkten från eluttaget.
2. Plocka ur alla matvaror.
3. Rengör produkten och alla tillbehör.

4. Låt dörren stå öppna så att inte dålig lukt bildas.

FELSÖKNING



WARNING! Se säkerhetsavsnitten.

Vad gör jag om...

Problem	Möjlig orsak	Lösning
Produkten fungerar inte.	Produkten är avstängd.	Sätt på apparaten.
	Stickkontakten sitter inte ordentligt i eluttaget.	Anslut stickkontakten ordentligt i eluttaget.
	Det finns ingen spänning i eluttaget.	Anslut en annan produkt till eluttaget. Kontakta en behörig elektriker.
Produkten är högljudd.	Produkten har inte ordentligt stöd.	Kontrollera att produkten står stadigt.
Ljudligt eller visuellt larm är på.	Maskinen har nyligen satts på.	Se "Larm för öppen dörr" eller "Larm för hög temperatur".
	Temperaturen i produkten är för hög.	Se "Larm för öppen dörr" eller "Larm för hög temperatur".
	Dörren är öppen.	Stäng dörren.
Kompressorn arbetar kontinuerligt.	Temperaturen är felaktigt inställd.	Se avsnittet "Kontrollpanel".
	Mycket matvaror har lagts in samtidigt.	Vänta några timmar och kontrollera sedan temperaturen igen.
	Rumstemperaturen är för hög.	Se avsnittet "Installation".
	Alltför varma matvaror har lagts in.	Låt matvarorna svalna till rumstemperatur före infrysning.
	Dörren är inte ordentligt stängd.	Se avsnittet "Stänga dörren".
	Shopping-funktionen är påslagen.	Se avsnittet "Shopping-funktion".

Problem	Möjlig orsak	Lösning
Kompressorn startar inte omedelbart när "Shopping" trycks in eller när temperaturen ändras.	Kompressorn startar efter en stund.	Detta är normalt, det har inte uppstått något fel.
Dörren är felinriktad eller stör ventilationsgallret.	Skåpet står inte rakt.	Se installationsanvisningarna.
Det är svårt att öppna dörren.	Du försökte öppna dörren direkt efter att den har stängts.	Vänta några sekunder med att öppna dörren efter att den har stängts.
Belysningen fungerar inte.	Lampan är i viloläge.	Stäng och öppna dörren.
	Lampan är trasig.	Kontakta närmaste auktoriserade serviceverkstad.
Det är för mycket frost och is.	Luckan är inte ordentligt stängd.	Se avsnittet "Stänga dörren".
	Dörrtätningen är deformerad eller smutsig.	Se avsnitt "Stänga dörren".
	Matvaror är inte ordentligt förpackade.	Förpacka matvarorna bättre.
	Temperaturen är felaktigt inställd.	Se avsnittet "Kontrollpanel".
	Produkten är full med matvaror och är inställd på den lägsta temperaturen.	Ställ in en högre temperatur. Se avsnittet "Kontrollpanel".
	Produktens inställda temperatur är för låg och omgivningstemperaturen är för hög.	Ställ in en högre temperatur. Se avsnittet "Kontrollpanel".
Det rinner vatten på den bakre väggen i kylskåpet.	Under den automatiska avfrostningen tinar frost på den bakre väggen.	Detta är normalt.
Det finns för mycket kondensvatten på kylskåpets bakre vägg.	Dörren har öppnats för ofta.	Öppna bara dörren när det behövs.
	Dörren har inte stängts ordentligt.	Kontrollera att dörren är ordentligt stängd.
	Matvaror som har lagts in är inte ordentligt förpackade.	Förpacka maten på lämpligt sätt innan den läggs in.

Problem	Möjlig orsak	Lösning
Vatten rinner inne i kylskåpet.	Matvaror hindrar vattnet från att rinna in i vattenuppsamlaren.	Kontrollera att matvarorna inte vidrör den bakre väggen.
	Vattenutloppet är igentäppt.	Rengör vattenutloppet.
Vatten rinner ut på golvet.	Smältvattenutloppet är inte anslutet till avdunstningsbrickan ovanför kompressorn.	Anslut smältvattenutloppet till avdunstningsbrickan.
Det går inte att ställa in temperaturen.	"Shopping-funktionen" är påslagen.	Stäng av "Shopping-funktionen" manuellt eller vänta tills funktionen stängs av automatiskt för att ställa in temperaturen. Se avsnittet "Shopping-funktion".
Temperaturen i skåpet är för låg/för hög.	Temperaturen är inte rätt inställd.	Ställ in en högre eller lägre temperatur.
	Dörren är inte ordentligt stängd.	Se avsnittet "Stänga dörren".
	Matvarornas temperatur är för hög.	Låt matvarorna svalna till rumstemperatur innan du lägger in dem i skåpet.
	Mycket matvaror har lagts in i skåpet samtidigt.	Lägg inte in så mycket matvaror samtidigt.
	Dörren har öppnats ofta.	Öppna dörren endast när det behövs.
	Shopping-funktionen är påslagen.	Se avsnittet "Shopping-funktion".
	Kalluft cirkulerar inte på insidan.	Kontrollera att kalluft cirkulerar inne i skåpet. Se avsnittet "Råd och tips".
DEMO visas på displayen.	Produkten är i demonstrationsläge.	Håll OK -knappen intryckt i ca 10 sek tills en lång ljudsignal hörs och displayen släcks en kort stund.
Symbol  ,  eller  visas istället för siffror på temperaturdisplayen.	Problem med temperatursensorn.	Kontakta närmaste auktoriserade serviceverkstad (kylsystemet fortsätter att hålla matvarorna kylda, men temperaturen kan inte ställas in).

- i** Kontakta närmaste auktoriserade serviceverkstad om dessa råd inte löser problemet.

Byte av lampan

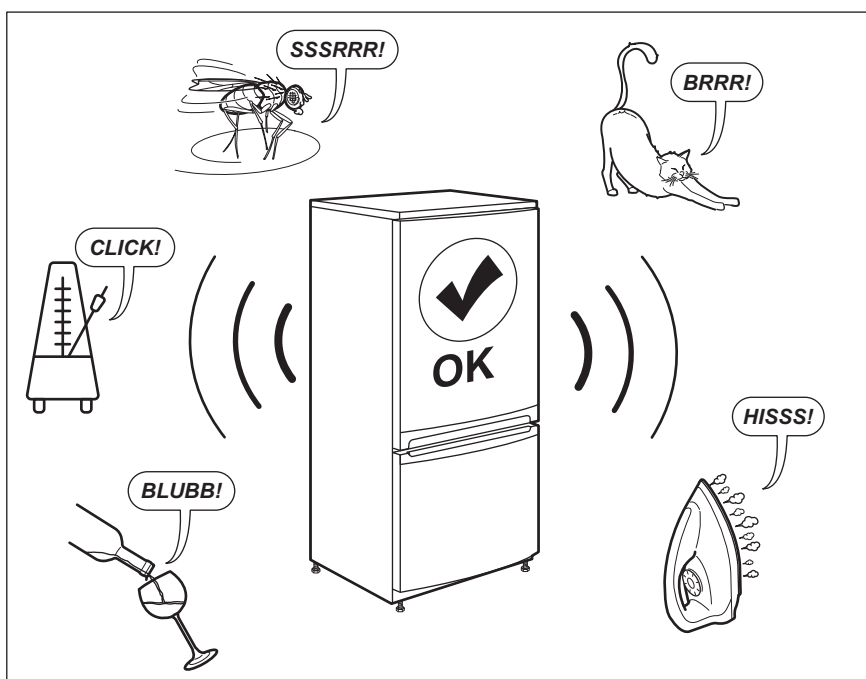
Produkten har en innerbelysning bestående av en LED-lampa med lång livslängd.

Endast servicepersonal får byta ut lampan. Kontakta din auktoriserade serviceverkstad.

Stängning av dörren

1. Rengör dörrtätningarna.
2. Justera dörren vid behov. Se Installationsanvisningar.
3. Byt vid behov ut defekta dörrtätningar. Kontakta auktoriserat servicecenter.

BULLER



TEKNISKA DATA

Den tekniska informationen anges på typskylten som sitter inne i kylskåpet samt på energimärkningsetiketten.

QR-koden på energimärkningsetiketten som levereras med produkten ger en

webblänk till informationen i EU EPREL-databasen, relaterad till produktens prestanda. Förvara energimärkningsetiketten som referens tillsammans med användarhandboken och

alla andra dokument som medföljer denna produkt.

Det går också att hitta samma information i EPREL med länken <https://eprel.ec.europa.eu> och modellnamnet och produktnumret som du hittar på produktens typskylt.


Se länken www.theenergylabel.eu för mer detaljerad information om energimärkningsetiketten.


INFORMATION TILL PROVANSTALTER

Installation och förberedelse av produkten för all EcoDesign-verifiering ska överensstämma med EN 62552. Ventilationskrav, fördjupningsdimensioner och minsta bakre fritt utrymme ska vara

det som anges i denna bruksanvisning i kapitel 3. Vänligen kontakta tillverkaren för ytterligare information, inklusive lastplaner.

MILJÖSKYDD

Återvinn material med symbolen .
Återvinn förpackningen genom att placera den i lämpligt kärl. Bidra till att skydda vår miljö och vår hälsa genom att återvinna avfall från elektriska och elektroniska produkter. Släng inte produkter märkta

med symbolen  med hushållsavfallet. Lämna in produkten på närmaste återvinningsstation eller kontakta kommunkontoret.