

VARNING	408	Användning av tillbehör	417
Allmänna säkerhetsanvisningar	408	Digital programmerare	417
Apparatens syfte	412	Användning av ugnen	418
Denna bruksanvisning	412	Tillagning med hjälpånga	421
Tillverkarens ansvar	412	Råd vid tillagning	424
Identifikationsdekal	412	Miniguide för tillbehör	426
Bortskaffning	412	Upptäck recepten	426
Indikationer för europeiska kontrollorgan	413	Indikationer för tillsynsorgan	426
Tekniska uppgifter om energieffektivitet	413	Specialfunktioner	427
Spara energi	413	Inställningar	430
Information om strömförbrukning i avstängt läge/ standby-läge	413	RENGÖRING OCH UNDERHÅLL	433
Ljuskälla	413	Rengöring av apparaten	433
Hur man läser bruksanvisningen	413	Rengöring av luckan	433
BESKRIVNING	414	Rengöring av ugnen	434
Allmän beskrivning	414	Specialfunktioner för rengöring	435
Kontrollpanel	415	Vapor Clean (endast på vissa modeller)	435
Andra delar	415	Pyrolys (endast på vissa modeller)	437
Tillbehör	416	Rengöring av hydraulkretsen	438
Fördelar med halvautomatisk ångtillagning	416	Särskilt underhåll	442
ANVÄNDNING	417	INSTALLATION	443
Förberedelser	417	Elektrisk anslutning	443
		Placering	443

Vi rekommenderar att noga läsa denna bruksanvisning som innehåller all den information som behövs för att bevara apparatens utseende och funktion. För mer information om produkten: www.smeg.com

VARNING

Allmänna säkerhetsanvisningar

Skador på person

- **VARNING:** Apparaten och dess åtkomliga delar blir mycket varma vid användning: småbarn ska hållas på avstånd.
- **VARNING:** Apparaten och dess åtkomliga delar blir mycket varma vid användning: vidrör inte värmemotstånden under användningen.
- Skydda händerna med grillvantar när du flyttar mat inne i ugnen.
- Försök aldrig släcka en låga/

brand med vatten utan stäng av apparaten och täck lågan med ett lock eller en brandfilt.

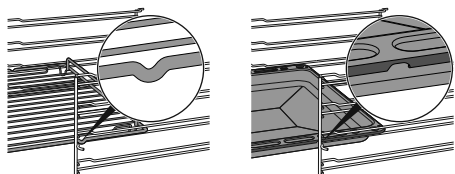
- Barn över 8 år och personer med nedsatt fysisk, sensorisk eller mental förmåga eller med bristfällig erfarenhet av användning av elektriska apparater får använda denna apparat endast under förutsättning att de övervakas eller instrueras av vuxna som ansvarar för deras säkerhet.
- Låt inte barn leka med apparaten.

- Håll barn under 8 år på avstånd från apparaten eller håll dem under konstant uppsyn.
- Låt inte barn som är yngre än 8 år närma sig apparaten när den är i drift.
- Rengörings- och underhållsarbete får utföras av barn endast under förutsättning att de är under uppsyn.
- Tillagningsprocessen ska alltid övervakas. En kort tillagningsprocess ska övervakas hela tiden.
- Lämna inte apparaten oövervakad i samband med tillagning som kan frigöra fetter eller oljor vilka kan fatta eld om de överhettas. Var ytterst försiktig.
- Håll inte vatten direkt på varma plåtar.
- Håll ugnsluckan stängd vid tillagning.
- Vid omrörning i maten eller när tillagningen avslutats öppna först luckan 5 centimeter. Låt ångan avdunsta, och öppna sedan luckan helt.
- För inte in spetsiga metallföremål (bestick eller verktyg) i apparatens springor.
- Stäng av apparaten efter användning.
- **ANVÄNDA INTE OCH FÖRVARA INTE BRANDFARLIGT MATERIAL I NÄRHETEN AV APPARATEN.**
- **ANVÄND INTE SPRAYFLASKOR I NÄRHETEN AV DENNA APPARAT MEDAN DEN ÄR IGÅNG.**
- **GÖR INTE NÅGRA ÄNDRINGAR PÅ APPARATEN.**
- Installation och servicearbete ska utföras av behörig personal i enlighet med gällande lagstiftning.
- Försök aldrig reparera apparaten själv eller utan att anlita en kvalificerad tekniker.
- Dra aldrig i sladden för att dra ut kontakten.

Skador på apparaten

- Använd inte aggressiva eller frätande slipande rengöringsmedel (t.ex. pulverprodukter, fläckborttagare och metallsvampar), grova material eller vassa metallskrapor på glasdelar eftersom de kan repa ytan och splittra glaset. Använd eventuellt verktyg i trä eller plast.
- Sitt inte på apparaten.
- Använd inte rengöringsmedel som innehåller klor, ammoniak eller blekmedel på delar i stål eller delar som ytbehandlats med metall (som till exempel är anodiserade, förnicklade eller förkromade).
- Gallren och plåtarna ska föras in så långt det går på sidoskenorna. De mekaniska

säkerhetsspärrarna som hindrar att de glider ut av misstag ska vara vända nedåt och mot ugnens insida.



- Rengör aldrig apparaten med ångstråle.
- Spruta inte med sprayprodukter i närheten av apparaten.
- Täck inte över öppningar, ventilationsspringor eller värmespridningsspringor.
- Brandrisk: lämna inga föremål inne i ugnen.
- ANVÄND ALDRIG APPARATEN FÖR ATT VÄRMA UPP OMGIVNINGEN.
- Använd inte kärl eller behållare i plast vid tillagning av mat.
- Placera inga konserver eller slutna behållare i ugnsutrymmet.
- Ta ut alla plåtar och galler ur ugnen, om de inte används vid tillagningen.
- Täck inte över ugnens botten med aluminiumfolie eller stanniolark.
- Placera inte kastruller eller plåtar direkt på ugnens botten.
- Vid behov kan plåtens fals (som medföljer eller säljs separat beroende på modell) användas genom att placera den på botten som ett stöd för

matlagningen.

- Om du vill använda bakpapper ska det placeras så att det inte stör varmluftscirkulationen inne i ugnsutrymmet.
- Ställ inte ifrån dig kastruller eller plåtar på den öppna luckans inre glas.
- Använd inte luckan som hävarm vid placering av apparaten.
- Utsätt inte luckan för överdrivet tryck.
- Använd inte handtaget för att lyfta eller flytta apparaten.

För pyrolytiska apparater

- Under pyrolysen kan ytorna bli varmare än vanligt. Håll barn på avstånd.
- Avlägsna matrester och spill från tidigare tillagning från ugnens insida innan du startar pyrolysen.
- Innan pyrolysen startas ska alla tillbehör som sitter i ugnen tas bort.
- Stäng av brännare eller elektriska plattorna på hällen ovanför ugnen innan pyrolysen startas.

Installation och underhåll

- DENNA APPARAT **FÅR INTE INSTALLERAS PÅ BÅTAR ELLER I HUSVAGNAR.**
- Apparaten får inte installeras på en sockel.
- Ta hjälp av en andra person vid

- installation av apparaten.
- För att undvika överhettning får apparaten inte installeras bakom dekorationsluckor eller luckor med panel.
- Installation och servicearbete ska utföras av behörig personal i enlighet med gällande lagstiftning.
- Den elektriska anslutningen ska utföras av behörig fackperson.
- Det är obligatoriskt att jorda apparaten enligt de anvisningar som anges i säkerhetsföreskrifterna för elsystemet.
- Använd värmebeständiga kablar som tål minst 90 °C.
- Åtdragningsmomentet för skruvarna på kopplingsplintens ledningar ska motsvara 1,5-2 Nm.
- Om nätkabeln skadas kontakta omedelbart den tekniska supporten som sørjer for att kabeln byts ut.
- **VARNING:** Når du plasserer husholdningsapparatet må du forsikre deg om at strømkabelen ikke er klemt eller skadet.
- Innan något arbete utförs på apparaten (installation, underhållsarbete, placering eller förflyttning) förse dig alltid med personlig skyddsutrustning.
- Innan något arbete utförs på apparaten ska den elektriska strömförsörjningen brytas.
- Se till att apparaten kan frånkopplas efter installationen via en lättillgänglig kontakt eller en brytare i händelse av fast installation.
- Matningslinjen ska förses med en allpolig brytare som säkerställer frånkoppling från nätet, med ett kontaktmellanrum som garanterar en fullständig frånkoppling i enlighet med villkoren i överspänningskategori III, i överensstämmelse med installationsreglerna.
- **OBSERVERA:** Säkerställ före bytet av glödlamporna för invändig belysning att apparaten är avstängd och eltillförseln bortkopplad eller att den elektriska strömförsörjningen är bruten.
- Glödlamporna som används i denna apparat är specifika glödlampor för hushållsapparater och ska inte användas för belysning i bostaden.
- Denna apparat får användas på en höjd på upp till 2000 meter över havet.

Vad gäller denna apparat

- **VARNING:** Se till att apparaten är avstängd innan glödlampan byts ut för att undvika elchockar.
- Luta dig inte mot eller sitt på dörren när den är öppen.

- Se noga till att inga föremål fastnar i ugnsluckan.
- Installera eller använd inte apparaten utomhus.
- (på vissa modeller) Använd endast den medföljande temperatursonden eller en som rekommenderas av tillverkaren.
- För tillagningar med funktionen Direct Steam, var mycket noggrann med att inte överstiga trågets maximala kapacitet (250 ml).

Apparatens syfte

Denna apparat är avsedd att användas för tillagning av livsmedel inom hushåll. All annan användning är olämplig. Vidare får apparaten inte användas:

- i kök avsedda för personal i affärer, på kontor och i andra arbetsmiljöer.
- på lantbruk/inom landsbygdsturism.
- av kunder på hotell, motell eller andra liknande boenden;
- på bed and breakfasts.

Denna bruksanvisning

- Denna bruksanvisning utgör en del av apparaten och ska förvaras i sin helhet och alltid finnas inom räckhåll under hela apparatens livstid.
- Innan apparaten används ska denna bruksanvisning läsas noga.
- Förklaringarna i denna bruksanvisning omfattar även bilder som beskriver det som normalt visas på displayen. Vi påminner dock om att apparaten kan ha en uppdaterad version av systemet, och därför kan det som visas på displayen skilja sig från det som visas i bruksanvisningen.

Tillverkarens ansvar

Tillverkaren avsägar sig allt ansvar för skador på personer eller egendom som orsakats av:

- annan användning av apparaten än den avsedda;
- ett nonchalerande av föreskrifterna i bruksanvisningen;
- en felaktig användning av hela eller en del av apparaten;
- användning av reservdelar som inte är i original.

Identifikationsdekal

På identifikationsdekalen finns tekniska data, serienummer och märkning.

Identifikationsdekalen får aldrig avlägsnas.

Bortskaffning



Denna apparat, som överensstämmer med kraven i det europeiska direktivet om elektriskt och elektroniskt avfall WEEE (2012/19/EU), ska kasseras separat från annat avfall när den nått slutet på sin livstid.

Denna apparat innehåller inte ämnen i sådana mängder att de kan anses farliga för hälsa eller miljö, i överensstämmelse med gällande europeiska föreskrifter.



Elektrisk spänning Fara för elektrisk stöt

- Stäng av den allmänna elektriska tillförseln.
- Koppla ut nätsladden ur elsystemet.

Vid bortskaffning av apparaten:

- Kapa den elektriska strömkabeln och avlägsna den.
- En apparat som inte längre används ska lämnas in till en lämplig återvinningsstation för insamling av elektriskt och elektroniskt avfall, alternativt återlämnas till återförsäljaren vid köp av en motsvarande apparat.

Vid tillverkning av apparatens emballage används återvinningsbara och icke förorenande material.

- Lämna in emballagen till lämpliga stationer för separat insamling.



Plastemballage Fara för kvävning

- Lämna inte emballaget eller delar av det utom synhåll.



Plastemballage Fara för kvävning

- Låt inte barn leka med plastpåsar som ingår i emballaget.

Indikationer för europeiska kontrollorgan

Fan forced mode

ECO-funktionen som används för att fastställa energieffektivitetsklassen uppfyller specifikationerna i den europeiska standarden SS-EN 60350-1.

Conventional heating mode

För att använda STATISK funktion måste förvärmningsfasen hoppas över (se avsnittet "Förvärmningsfas" i kapitlet ANVÄNDNING).

Tekniska uppgifter om energieffektivitet

Informationen enligt de europeiska bestämmelserna om energimärkning och ekodesign finns i ett separat dokument som medföljer produktinstruktionerna.

Dessa uppgifter finns i "produktinformationsbladet" som kan laddas ner från webbplatsen på den aktuella produktsidan.

Spara energi

- Värm upp apparaten i förväg endast om det står så i receptet. Uppvärmningsfasen går att hoppa över i alla funktioner (se kapitel "Uppvärmningsfas"), med undantag för funktionen PIZZA (uppvärmningsfas går inte att hoppa över) och ECO (uppvärmningsfas finns ej).
- Luckan ska inte öppnas vid några funktioner under tillagning (gäller även ECO-funktionen).
- Tina djupfrysta livsmedel innan du sätter in dem i ugnen om inget annat finns angivet på förpackningen.
- Vid flera tillagningar rekommenderar vi att livsmedlen tillagas direkt efter varandra för att utnyttja den ännu varma ugnen på bästa sätt.
- Använd helst bakformar av metall som bättre absorberar värmen.
- Ta ut alla plåtar och galler ur ugnen, om de inte används vid tillagningen.
- Avbryt tillagningen ett par minuter innan den

tid som normalt krävs. Tillagningen fortsätter de resterande minuterna med hjälp av den värme som finns inne i ugnen.

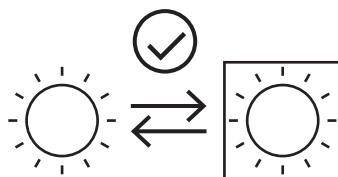
- Öppna luckan så sällan som möjligt för att undvika att värmen släpps ut.
- Håll alltid ugnen ren.

Information om strömförbrukning i avstängt läge/standby-läge

De tekniska uppgifterna om apparatens energiförbrukning i avstängt läge/standby-läge finns på www.smeg.com under den sida som är avsedd för produkten i fråga.

Ljuskälla

- Denna apparat har ljuskällor som kan bytas ut av användaren.



- Ljuskällorna i produkten är lämpliga för drift vid en omgivningstemperatur på $\geq 300\text{ }^{\circ}\text{C}$ och avsedda för användning i höga temperaturer som t.ex. ugnar.
- Denna armatur innehåller ljuskällor av effektivitetsklass "G".

Hur man läser bruksanvisningen

Följande läsanvisningar gäller för denna bruksanvisning:



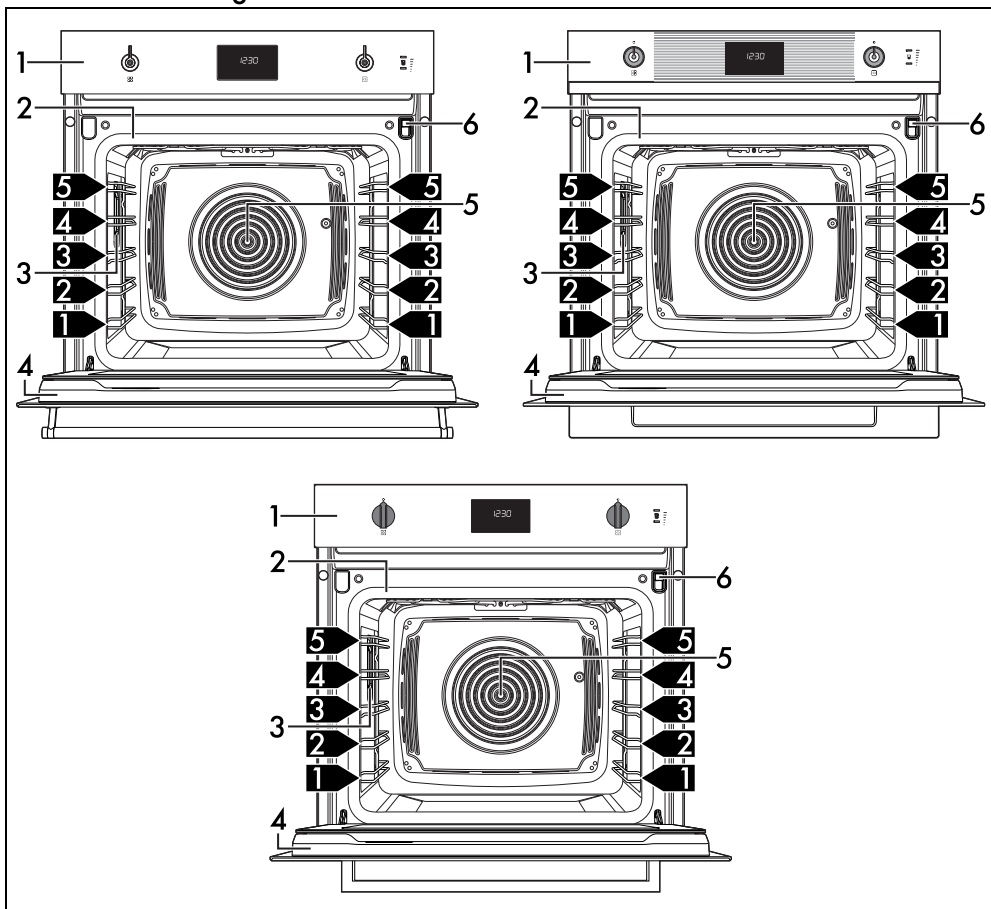
Varning/försiktighet



Information/förslag

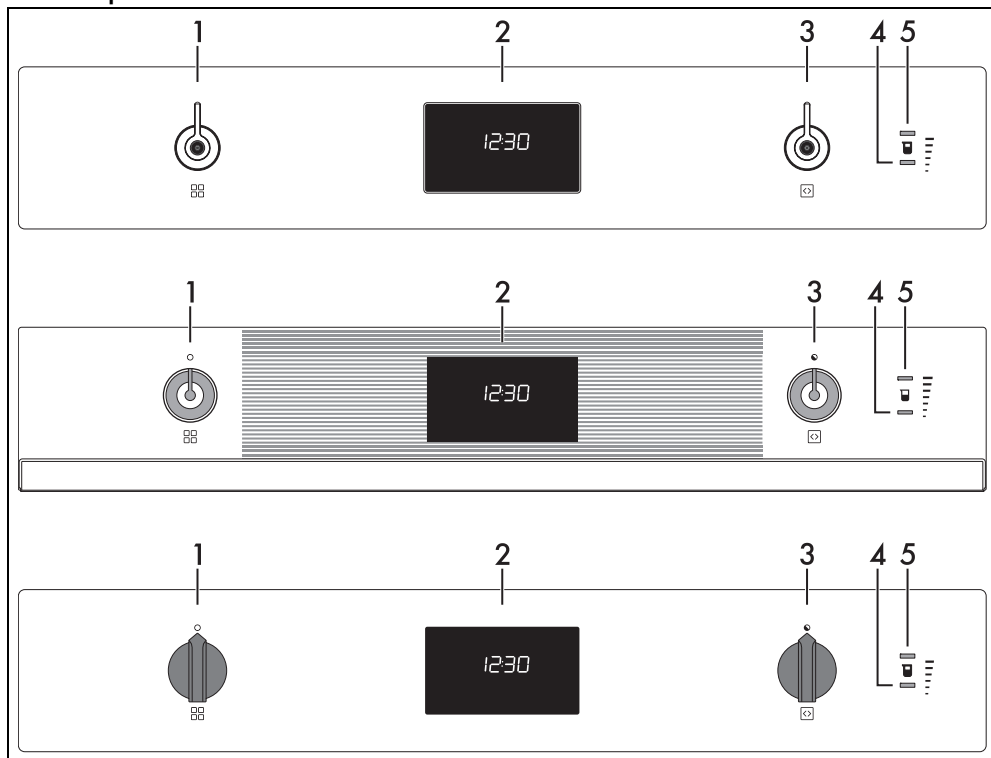
BESKRIVNING

Allmän beskrivning



- 1 Kontrollpanel
 - 2 Tätningslist
 - 3 Lampa
 - 4 Lucka
 - 5 Fläkt
 - 6 Påfyllningslåda
- 1,2,3...** Stödrämsens nivå

Kontrollpanel



1 Funktionsvred

Med hjälp av detta vred kan man:

- starta/stänga av apparaten;
- välja en funktion.



Vrid funktionsvredet till läget 0 för att omedelbart avsluta en eventuell pågående tillagning.

2 Digital programmerare

Visar aktuell tid, timern, vald funktion, eventuell procent ånga, effekt och temperatur för tillagning samt eventuell inställd tid.

3 Temperaturvred

Med hjälp av detta vred kan man ställa in:

- temperatur för tillagning;
- längden för en funktion;
- programmerad tillagning;
- aktuell tid.

4 Indikator för miniminivå

Den tänds för att ange att vätskan i behållaren har nått miniminivån för funktion med hjälpånga.

5 Indikator för max nivå

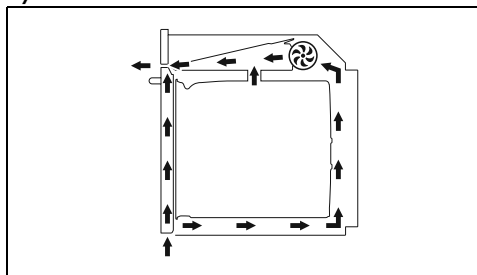
Den tänds för att ange att vätskan i behållaren har nått max nivån för funktion med hjälpånga.

Andra delar

Positioneringsnivåer

Apparaten har nivåer för placering av plåtar och galler på olika höjd. Isättningshöjderna avses nerifrån och upp.

Kylfläkt



Fläkten kylar ner apparaten och aktiveras under tillagningen.

Fläkten ger en normal luftström som kommer ut

över ugnsluckan. Det kan hända att denna luftström fortsätter en kort stund efter det att ugnen har stängts av.

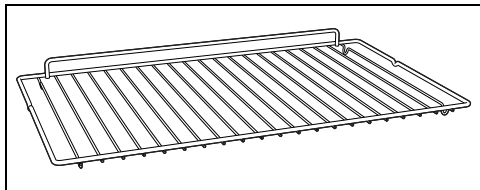
Ugnsbelysning

- Belysningen i ugnsutrymmet aktiveras när vilket som helst tillagningsfunktion väljas, förutom funktionen **ECO**.
- Den invändiga belysningen förblir släckt när specialfunktionerna **DEFRO** - **PROU** - **SABB** och rengöringsfunktionerna **CLEAR** - **PYRO** genomförs (beroende på modellerna).
- När luckan öppnas tänds belysningen, förutom för funktionen **SABB**. Den släcks omedelbart när luckan stängs.
- Du kan inte stänga av den invändiga belysningen när luckan är öppen.

Tillbehör

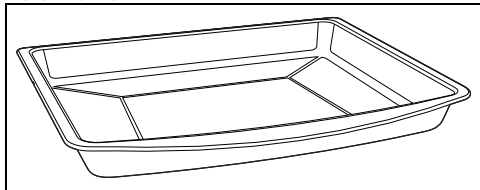
- Alla tillbehör finns inte till alla modeller.
- Tillbehör som kan komma i kontakt med livsmedel är tillverkade av material som uppfyller kraven i gällande föreskrifter.
- De originaltillbehör som medföljer eller som finns som tillval kan beställas från behöriga serviceverkstäder. Använd endast tillverkarens originaltillbehör.

Galler



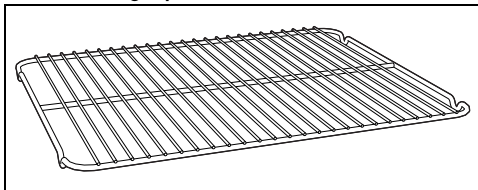
Används som stöd för ugnsformar och dylikt.

Djup ugnsplåt



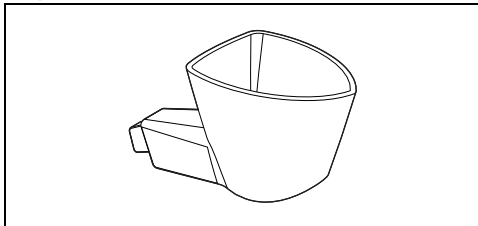
Används för att samla upp fett från mat på gallret ovanför och vid bakning av pajer, pizza, bakverk och kakor.

Galler för ugnsplåt



Placeras ovanför ugnsplåten och används vid tillagning av mat som kan droppa.

Påfyllnadstratt



För användning vid påfyllning av vatten i behållaren.

Fördelar med halvautomatisk ångtillagning

Med halvautomatisk ångtillagning tillagas livsmedlen mycket mjukare och snabbare, och detta system fungerar allra bäst för:

- Bräsering och stjudning
- Tillagning av såser
- Gratinering
- Grillning
- Tillagningar vid låg temperatur
- Regenerering
- Tillagningar där flera metoder kombineras

Variationer av temperatur och fuktighetsnivå ger det önskade gastronomiska resultatet.

Tillagning med ånga kräver mindre fett, vilket ger en hälsosammare och mer genuin matlagning. Dessutom minimeras livsmedlens vikt- och volymförluster under tillagning.

Halvautomatiska ångtillagningar är speciellt lämpade för tillagning av kött. Köttet blir inte bara mörkt, det blir glansigt och saftigt också.

Denna typ av tillagning rekommenderas även för jästa degar. Fukten ger degen möjlighet att växa och bakas innan den yttre skorpan bildas. Det ger en lättare och mer lättsmält deg som känns igen på de stora hålen.

ANVÄNDNING

Förberedelser



Se Allmänna säkerhetsanvisningar

- Avlägsna eventuell skyddsfilm från apparatens in- och utsida samt från tillbehören.
- Avlägsna eventuella etiketter (förutom etiketten med tekniska specifikationer) från tillbehör och hyllplan.
- Ta ut och rengör alla apparatens tillbehör (se kapitel "RENGÖRING OCH UNDERHÅLL").

Första uppvärmning

1. Ställ in en tillagning på minst en timma (se avsnitt "Användning av ugnen").
2. Värm upp den tomma ugnen till maximal temperatur för att avlägsna eventuella restprodukter från tillverkningen.

Ventilera lokalen under uppvärmning

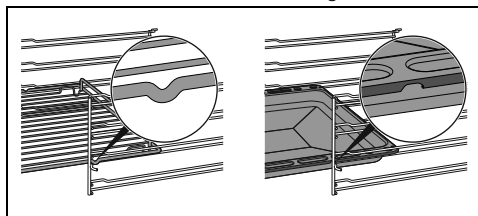
- av apparaten.
- Stå inte i närheten.

Användning av tillbehör

Galler och plåtar

Gallren och plåtarna ska föras in så långt det går på sidoskenorna.

- De mekaniska säkerhetsspärrarna som hindrar att gallret glider ut av misstag ska vara vända nedåt och mot ugnens insida.

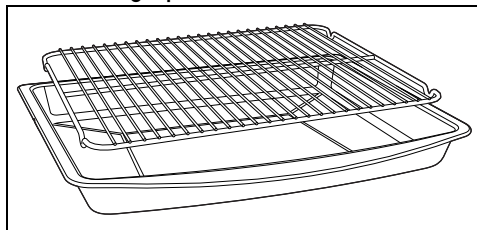


För försiktig in gallren och plåtarna i ugnen så långt det går.



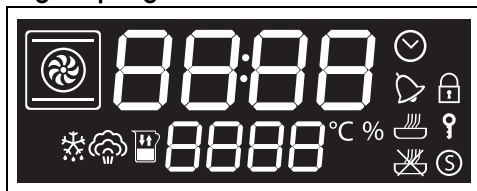
Rengör plåtarna innan du använder dem för första gången för att avlägsna eventuella restprodukter från tillverkningen.

Galler för ugnsplåt



Gallret ska sättas i plåten. Därmed kan fettet samlas upp separat från den mat som tillagas.

Digital programmerare



Displayen visar parametrar och värden kopplade till den valda funktionen. För att använda den, vrid funktionsvredet för och temperaturvredet för att välja angivna värden.



Klockans indikator



Timerns indikator



Tillagningens indikator



Indikator för programmerad tillagning



Indikator för luckspärr (endast på modeller med pyrolysis)



Reglagespärrens indikator



Indikator för Show Room



Indikator för upptining



Indikator för ånga



Indikator för tanknivå



Temperaturindikator



Indikator för procent ånga

Första användningstillfället



Du måste ha ställt in klockan för att kunna starta ugnen.

Vid det första användningstillfället eller efter ett längre strömavbrott blinkar texten **00:00**

på ugnens display. Man måste ställa in klockan för att det ska gå att starta en tillagning.

1. Vrid temperaturvredet för att välja aktuell tid.
2. Tryck på temperaturvredet för att ställa in aktuell tid och gå till valet av minuter.
3. Vrid temperaturvredet för att välja den aktuella tidens minuter.
4. Tryck på temperaturvredet för att avsluta inställningen.




I vissa fall måste man ändra tiden, t.ex. vid övergång mellan vintertid och sommartid.






När aktuell tid visas ställs displayen på låg ljusstyrka efter två minuter från det sista trycket på vreden.

Hur du tolkar symbolerna i funktioner med hjälpånga

När en hjälpångfunktion väljs (tillagning, speciell eller rengöring) följer apparaten följande regler:

1. På displayen blinkar indikatorn  som påminnelse att kontrollera att det finns vatten (eller rengöringsmedel) i behållaren.
2. På kontrollpanelen:

- indikatorerna släcks : tanken är tom,
- en indikator är tänd : tanken innehåller minst en miniminivå vatten eller rengöringsmedel,
- båda indikatorerna är tända : tanken är full.



För funktionerna (matlagning, special eller rengöring) som använder ånga, ska funktionsknappen alltid tryckas ner för att starta dem.

Användning av ugnen



Se Allmänna säkerhetsanvisningar

Traditionell tillagning



Man kan när som helst avbryta en tillagning genom att vrida funktionsvredet till 0.

1. Vrid funktionsvredet åt höger eller vänster för att välja önskad funktion "VENTILATION



2. Vrid temperaturvredet åt höger eller vänster för att välja önskad temperatur (t.ex. "200 °C").

Vänta i 3 sekunder (eller tryck in temperaturvredet innan de 3 sekunderna) för att starta tillagningen.


Efter att starta tillagningen har startats, tryck på temperaturvredet för att mata in eventuella tillagningstider, tid för tillagningens slut...



När luckan öppnas pausas pågående funktion. Funktionen återupptas automatiskt när luckan stängs.


Uppvärmningsfas

Tillagningen föregås av en uppvärmningsfas som gör att apparaten snabbare når tillagningstemperaturen.

Denna fas signaleras av att indikeringslampan  blinkar.



Det är möjligt att hoppa över förvärmningsfasen genom att trycka på temperaturvredet i några sekunder.

Vid slutet av föruppvärmningen lyster indikatorn  med fast sken, symbolen för ugnsutrymmet



blinkar och en ljudsignal hörs.

1. Öppna luckan
2. Placera maträtten i ugnen.
3. Stäng luckan.

eller

Om maträtten redan finns inne i ugnen trycker du på temperaturvredet för att starta

tillagningen.

Tidsinställd tillagning



Med tidsinställd tillagning avses den funktion som gör att det går att starta en tillagning och avsluta den efter en viss tid som ställs in av användaren.



När man aktiverar en tidsinställd tillagning avbryts eventuell inställning för timern.

1. När funktion och temperatur valts för tillagning, tryck på temperaturvredet.


Displayen visar blinkande siffror **00:00**.



2. Vrid temperaturvredet inom 3 sekunder för att ändra temperaturen eller
3. Tryck på temperaturvredet för att ställa in tillagningstiden (från 1 minut till 13 timmar) (t.ex. "25 minuter").



4. Vänta i 3 sekunder.

Indikatorn  slutar att blinka, symbolen  tänds och tidsinställd tillagning inleds.

När tillagningen avslutats blinkar texten


STOP på displayen och en ljudsignal aktiveras. Man kan stänga av ljudsignalen genom att öppna luckan eller trycka/vrida på

ett av de två vreden.



Vrid temperaturvredet igen för att välja en ytterligare tidsinställd tillagning.

För att avbryta den tidsinställda tillagningen

1. Tryck på temperaturvredet.
- Indikeringslampan  blinkar på displayen.
2. Vrid temperaturvredet moturs inom tre sekunder för att nollställa tillagningstiden.
3. Vänta i 3 sekunder eller tryck på temperaturvredet för att lämna den tidsinställda tillagningen och gå tillbaka till visningen av den aktuella tiden .

Programmerad tillagning



Med programmerad tillagning avses den funktion som gör det möjligt att starta en tillagning vid ett bestämt klockslag och avsluta den efter en viss tid som ställs in av användaren.



Av säkerhetsskäl kan man inte ställa in sluttiden för tillagning utan att ställa in hur länge tillagningen ska vara.

1. När funktion och temperatur valts för tillagning, tryck på temperaturvredet.


Displayen visar blinkande siffror **00:00**.



2. Inom tre sekunder, vrid temperaturvredet för att ställa in tillagningstiden (från 1 minut till 13 timmar) (t.ex. "25 minuter").




3. Tryck på temperaturvredet.
På displayen visas förslagen tid som blinkar för en omedelbar tillagning.

 Vid en bekräftelse utan ändringar startar tillagningen omedelbart. Tillagningen avslutas om tid läggs till i föreslagen tid.


4. Inom tre sekunder, vrid temperaturvredet för att ställa in tiden för tillagningens slut (t.ex. "13:15").



5. Vänta i 3 sekunder.

Indikator  och pparaten inväntar det klockslag vid vilket den programmerade tillagningen ska starta.



 I tiden för tillagningens slut har de minuter som krävs för förvärmning redan tagits med i beräkningen.

När tillagningen avslutats blinkar texten **STOP** på displayen och en ljudsignal aktiveras. Man kan stänga av ljudsignalen genom att öppna luckan eller trycka/vrida på ett av de två vreden.




För att avbryta den programmerade tillagningen

1. Tryck på temperaturvredet.


Indikeringslampan  blinkar på displayen.


2. Inom tre sekunder, vrid temperaturvredet medurs eller moturs för att ställa in en ny tidsinställd tillagning.

Den programmerade tillagningen har nu annullerats.

 Man kan när som helst avbryta en tillagning genom att vrida funktionsvredet till 0.

Timer under tillagningen


 Minuträknaren avbryter inte tillagningen men aviserar användaren när inställt antal minuter har föflutit.

 Det går inte att ställa in en timer under tillagningen om en tidsinställd tillagning redan ställts in.

1. När man har valt funktion och temperatur för tillagning ska man trycka in temperaturvredet två gånger.

Displayen visar siffrorna **00:00** och indikeringslampan  blinkar.



 En timer kan även ställas in när tillagningen pågår.

2. Inom tre sekunder, vrid temperaturvredet för att ställa in tiden med timern (från mellan 1 minut till 13 timmar).

3. Vänta i 3 sekunder.

Indikator  slutar att blinka och timern startar.

4. Vänta tills ljudsignalen signalerar att tiden har passerat.

Siffrorna **00:00** och indikator  blinkar.

5. Vrid temperaturvredet för att välja en ytterligare timer eller tryck på temperaturvredet för att inaktivera ljudsignalen och lämna timern under tillagningen.

Efter några sekunder visas aktuell tid på displayen och pågående tillagning fortsätter.

Avbryta en timer under tillagningen

1. Tryck två gånger på temperaturvredet under tillagningen.

Indikeringslampan  blinkar på displayen.

2. Vrid temperaturvredet moturs inom tre sekunder för att nollställa timerns värde.
3. Vänta i 3 sekunder för att lämna timern under tillagningen.

Lista över traditionella tillagningsfunktioner



Alla funktioner finns inte på alla modeller.

ÖVER/UNDERV



Traditionell tillagning som passar för att tillaga en rätt åt gången. Passar för tillagning av stekar, fett kött, bröd, pajer.

MED FLÄKT



Intensiv och jämn tillagning. Idealisk för kex, tårter och tillagning på flera nivåer.

VARMLUFT



Värmen fördelas snabbt och jämnt. Passar alla maträtter, idealisk för tillagning på flera nivåer utan att lukter och smaker blandas.

GRILL



Ger möjlighet att uppnå utmärkta resultat vid grillning och gratinering. Om den används i slutet av tillagningen bryns maträtterna jämnt.

GRILL+FLÄKT



Ger möjlighet att uppnå utmärkta grillresultat även för tjocka köttbitar. Idealisk för stora köttstycken.

UNDERVÄRME



Värmen kommer endast underifrån. Perfekt för tårter och pajer, bakelser och pizzor.

UNDERVÄRME MED VARMLUFT



Ger möjlighet att snabbt avsluta tillagning av mat som redan tillagats på ytan men inte inuti. Idealisk för pajer, passar för alla typer av maträtter.

ECO



Denna funktion lämpar sig särskilt bra för tillagning på en fals, med låg energiförbrukning.

Den rekommenderas för alla typer av livsmedel utom sådana som kan generera mycket fukt (exempelvis grönsaker).

För att få bästa möjliga energibesparing och för att minska tillagningstiderna rekommenderar vi att sätta in maten utan att värma upp ugnen innan.



När ECO-funktionen används ska luckan inte öppnas under tillagningen.



Med ECO-funktionen bli tillagningstiderna (och eventuell föruppvärmning) längre, och kan variera i enlighet med mängden livsmedel som satts in i ugnen.



ECO-funktionen är en skonsam tillagningsfunktion som rekommenderas för tillagningar som inte kräver temperaturer över 210°C. För tillagning vid högre temperaturer rekommenderar vi att välja en annan funktion.

SV

Tillagning med hjälpånga

Påfyllning av behållare

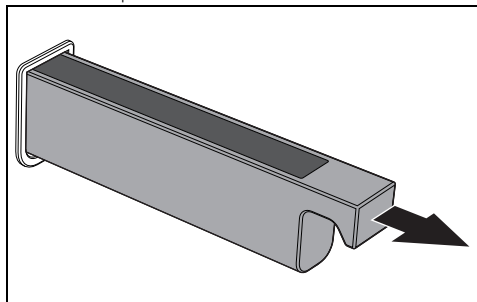
1. Vrid funktionsvredet till hjälpångfunktion



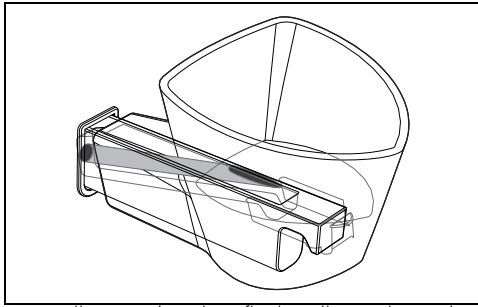
+ för att visa nivåindikatorerna



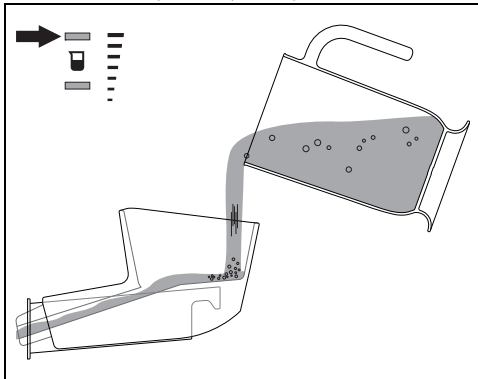
2. Öppna luckan och dra ut påfyllningslådan från sin plats.



3. Sätt i tratten som medföljer i påfyllningslådan.



4. Häll vatten (med en flaska eller en kanna) tills max nivåindikator tänds (behållaren har en vattenkapacitet på ungefär 800 ml).

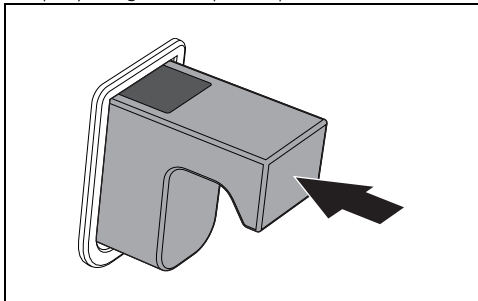


Använd färskt kranvatten som inte har för hög kalkhalt, uppmjukat vatten eller mineralvatten utan kolsyra.



Använd inte destillerat vatten, kranvatten med för hög klorhalt (> 40 mg/l) eller andra vätskor.

5. Avlägsna därefter tratten och sätt tillbaka påfyllningslådan på sin plats.





Om det finns för mycket vatten i behållaren rinner överskottsvatten ut i ugnsutrymmet:

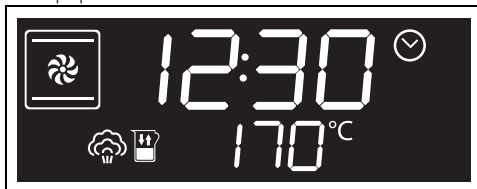
- i detta fall torka av med en duk eller en svamp innan du fortsätter med en tillagning.
 - Det rekommenderas att tömma behållaren på 200 ml via behållarens avtappningsfunktion.
6. Stäng luckan.

Tillagning med hjälpånga (snabbstart)




Man kan när som helst avbryta en tillagning genom att vrida funktionsvredet till 0.

1. Välj hjälpångfunktionen  +  med hjälp av funktionsvredet.





2. Tryck in temperaturvredet igen för att starta tillagning med hjälpånga medan indikatorerna  +  +  blinkar.




Snabbstarten är inställd till hjälpångans procent  40%.

Tillagning med hjälpånga


1. Välj hjälpångfunktionen  +  med hjälp av funktionsvredet.
2. Vrid temperaturvredet för att ställa in tillagningstemperaturen (från 100 °C till 250 °C) (t.ex. " 190 °C").




3. Tryck på temperaturvredet medan indikatorn  blinkar.



4. Vrid temperaturvredet för att ställa in en eventuell tillagningstid (från 1 minut till 13 timmar) (t.ex. "35 minuter").







 När man aktiverar en tidsställd tillagning avbryts eventuell inställning för timern.




5. Tryck på temperaturvredet medan indikatorn  blinkar.
6. Vrid temperaturvredet för att ställa in typen av tillagning med hjälpånga (40 eller 20 %).

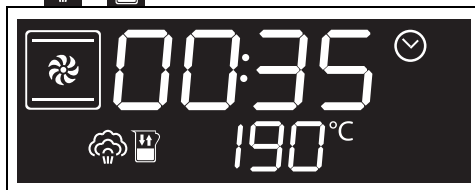



 Funktionen hjälpånga  40%: Rekommenderas speciellt för tillagning av fisk och kött med hög fetthalt. Ångan smälter fett och gör maten mjuk och mer lättsmält med en välbrynt yta.

 Hjälpångfunktion  20%: det rekommenderas att använda hjälpånga endast under de första 5-10 och gå  därefter till en funktion utan ånga  att avsluta tillagningen. Denna funktion rekommenderas också för beredning av produkter panerade med ägg och brödsmlur, eftersom det gör paneringen krispig som liknar en stekning, men är mer lättsmält.


7. Tryck på temperaturvredet.

8. Tryck in temperaturvredet igen för att starta funktionen medan indikatorerna  +  +  blinkar.



 När luckan öppnas pausas pågående funktion. Funktionen återupptas automatiskt när luckan stängs.

Tömning av behållaren

 Innan behållaren töms, vänta tills ugnen har svalnat genom att lämna luckan öppen. Vänta minst 40 minuter för att säkerställa att vattnet i behållaren inte är för varmt.

Efter tillagningen:

1. Öppna luckan
2. Placera den djupa plåten ovanpå den tredje falsen nerifrån. Skjut den mot ugnens bakre väg.
3. Vrid på temperaturvredet och välj funktionen Tömning av behållaren när du har kommit till menyen för specialfunktioner.

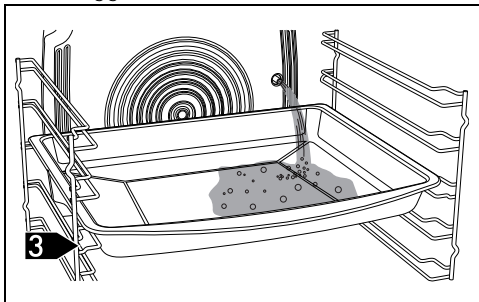


4. Tryck på temperaturvredet för att bekräfta funktionen.
5. Tryck in temperaturvredet igen för att starta funktionen.



Vattnet börjar att rinna ut i den djupa plåten från tömningsröret som sitter till höger på ugnen

bakre vägg.



6. Avvakta tills tömningen har genomförts (kontrollera att båda nivåindikatorerna



har slocknat).

7. Vrid tillbaka funktionsvredet till läge 0 när du är klar.



En tömning rekommenderas efter varje tillagning för att tömma vattenrester som inte använts inne i behållaren.



Efter ett längre stillastående rekommenderas det att göra en fyllnings- och tömningscykel för att spola ångkretsen.

8. Töm vattnet i den djupa plåten.



Varning: Vattnet kan vara mycket varmt.



Tömt vatten kan inte användas för andra tillagningar.

Torkning efter ångfunktioner

Tillagning med ånga genererar mycket fukt inne i ugnen. Detta är ett helt normalt fenomen som inte äventyrar apparatens funktion.

Efter varje avslutad tillagning:

1. Låt apparaten svalna.
2. Torka kokplattan och de tillbehör som används noggrant med en mjuk trasa eller pappershanddukar.
3. Lämna luckan öppen tills ugnens insida är helt torr.

Lista över tillagningsfunktioner med hjälpånga



Funktion med 40% hjälpånga: ångan tillförs konstant under hela tillagningstiden och det rekommenderas för längre tillagningar av kött, fisk, timbaler, puddingar, lasagne osv. Speciellt rekommenderade tillagningar är fisk och kött med hög fetthalt. Ångan smälter fett och håller maten mjuk, gör den mer smältbar och välbrynt på ytan.



Funktion med 20 % hjälpånga: ångan tillförs i små impulser. Den rekommenderas för tillagning av efterrätter och bageriprodukter (bröd, focaccia, osv) där mängden ånga ska vara minimal så att maten förlorar sin fukt och tillagas invändigt. Ångan underlättar jäsnigen under de första minuterna vilket skapar en glansig och krispig yta.

Det rekommenderas att använda hjälpånga endast under de första 5-10 och gå därefter till en funktion utan ånga att avsluta tillagningen.

Denna funktion rekommenderas också för beredning av produkter panerade med ägg och brödsmlur, eftersom det gör paneringen krispig som liknar en stekning, men är mer lättsmält.

20 % HJÄLPÅNGA



Ångan tillförs i små impulser. Den rekommenderas för tillagning av efterrätter och bageriprodukter (bröd, focaccia, osv) där mängden ånga ska vara minimal så att maten förlorar sin fukt och tillagas invändigt. Ångan underlättar jäsnigen under de första minuterna vilket skapar en glansig och krispig yta.

40% HJÄLPÅNGA



Ångan tillförs konstant under hela tillagningstiden och det rekommenderas för längre tillagningar av kött, fisk, timbaler, puddingar, lasagne osv.

Råd vid tillagning

Allmänna råd

- Använd en funktion med fläkt för en jämn

tillagning på flera nivåer.

- Att öka temperaturen ger inte en kortare tillagningstid (rätterna kan bli hårt stekta utanpå men förbli råa inuti).

Råd vid tillagning av kött

- Tillagningstiderna varierar beroende på matbitens tjocklek, kvalitet och ens personliga smak.
- Vänd för att bryna de båda sidorna.
- Använd en kötttermometer vid tillagning av stekar eller tryck på steken med en sked. Om steken känns hård är den klar, annars ska den stekas ett par minuter till.

Råd vid tillagning med Grill

- Inför grillning kan man sätta in köttet i kall ugn, eller värma upp ugnen i förväg om man önskar ändra effekten av tillagningen.
- Om du använder funktionen grill med fläkt (i förekommande fall), värme upp ugnen innan du startar grillningen.
- Maten ska placeras på gallrets mitt.
- Vad gäller funktionen grill bör man ställa in temperaturen till det högsta värdet för att optimera tillagningen.

Råd vid tillagning av bakverk och kakor

- Använd helst bakformar av metall som bättre absorberar värmen.
- Temperaturen och tillagningstiden beror på degens kvalitet och konsistens.
- För att kontrollera om bakverket är bakat invändigt sticker du in en tandpetare där bakverket är som högst. Om tandpetaren är torr när du tar ut den är kakan klar.
- Om bakverket sjunker ihop när du tar ut det ur ugnen kan du nästa gång sänka temperaturen med cirka 10 °C och välja en längre tillagningstid.

Råd vid tillagning på två nivåer:

- Det rekommenderas att du har två galler (tillval kan beställas från auktoriserade serviceverkstäder).
- För att underlätta luftflödet, placera formar/kastruller i mitten av gallren och se till att deras bredd/diameter inte överstiger 30 cm.
- Placera gallren med en tom nivå mellan varandra.
- Beroende på maten och den ökade belastningen inuti utrymmet kan tillagningen på två nivåer kräva några ytterligare minuter i förhållande till på en nivå.

- Funktionerna som rekommenderas för tillagning på två nivåer är VARMLUFT OCH UNDERVÄRME MED VARMLUFT

Råd vid ångkokning

- För brödprodukter (bröd, focaccia osv...) och frysta bakverk där ånga är rekommenderas de första minuterna av tillagningen, rekommenderar vi att du ställer in en ångfunktion för de första 5-10 minuter och sedan byter till varmluftsfunktion och slufför tillagningen.
- För uppvärmning med ånga i kall ugn.

Råd vid upptining och jäsning

- Placera den frysta maten, utan förpackning, i en behållare utan lock, vid ugnens första nivå.
- Undvik att placera matbitar ovanpå varandra.
- När du tinar kött ska du placera ett galler vid den andra nivån och en plåt vid den första nivån. På detta sätt kommer maten inte i kontakt med den vätska som frigörs vid upptiningen.
- De ömtåligaste delarna kan täckas med aluminiumfolie.
- Placera en långpanna med vatten på ugnsbotten för en bättre jäsning.

Spara energi

- Avbryt tillagningen ett par minuter innan den tid som normalt krävs. Tillagningen fortsätter de resterande minuterna med hjälp av den värme som finns inne i ugnen.
- Öppna luckan så sällan som möjligt för att undvika att värmen släpps ut.
- Se till att apparatens insida alltid är väl rengjord.

Miniguide för tillbehör



Galler

Det rekommenderas att använda galleret som underlag för ugnsplåtar/grytor.

Om galler för ugnsplåtar saknas, kan galleret användas som underlag för grillning med den djupa plåten på en lägre nivå för att samla upp vätska.

Placera galleren med en tom nivå mellan varandra vid tillagning i flera nivåer. Använd

VARMLUFTSVENTILATION



och/eller VARMLUFTSVENTILERAD BOTTEN



Det rekommenderas att den djupa ugnsplåten används på en enda nivå.

Placera den djupa ugnsplåten i mitten när varmluftsfunktioner används. När funktionen



Djup ugnsplåt

STATISK



används ska den djupa plåten placeras på valfri nivå.

Placera ugnsplåten på den sista nivån med plåtgalleret för tillagningar i GRILL-funktion



Galler för ugnsplåt

Det rekommenderas att plåtgalleret används som bas för att samla vätskor vid grillningar.


Upptäck recepten

För att konsultera recepten som redigerats för olika livsmedelskategorier och få mer information om matlagningsförslag, besök motsvarande sida på webbplatsen www.smeg.com, som du kommer åt med QR-koden på flygbladet som medföljer produkten.

Indikationer för tillsynsorgan


Läge med fläkt

ECO-funktion som används för att fastställa energiklass överensstämmande med specifikationerna av europeisk standard SS-EN 60350-1.

Se avsnittet "Spara energi"  i kapitel VARNING.

Varmluftsläge

Det är nödvändigt att hoppa över uppvärmningsfasen för att aktivera ÖVER-/UNDERVÄRME (se avsnittet "Uppvärmningsfas" i kapitel ANVÄNDNING).

Se avsnittet "Spara energi"  i kapitel VARNING.

Timer



Denna funktion aktiverar endast ljudsignalen i slutet av nedräkningen.

1. Med funktionsvredet i läget 0, tryck på temperaturvredet.

Displayen visar siffrorna **00:00** och indikeringslampan  blinkar.

2. Inom tre sekunder, vrid temperaturvredet för att ställa in tiden med timern (från mellan 1 minut till 13 timmar).
3. Vänta i 3 sekunder.

Indikator  slutar att blinka och timern startar.



Under funktionen ställs displayen på låg ljusstyrka efter två minuter från det sista trycket på vreden.

Timerns slut

1. Vänta tills ljudsignalen signalerar att tiden har passerat.

Siffrorna **00:00** och indikator  blinkar.

2. Vrid temperaturvredet för att välja ytterligare en minuträknare.

eller

3. Tryck på temperaturvredet för att inaktivera ljudsignalen och avsluta timerfunktionen.

Efter några sekunder visas den aktuella tiden på displayen.

För att avbryta en timer

1. Tryck på temperaturvredet.

Indikeringslampan  blinkar på displayen.


2. Vrid temperaturvredet moturs inom tre sekunder för att nollställa timerns värde.
3. Vänta i 3 sekunder för att lämna timern.

Specialfunktioner


1. Vrid funktionsvredet tills följande text visas på displayen.



2. Tryck på temperaturvredet för att öppna menyn för specialfunktioner.

 Läs mer i kapitlet Särskilda rengöringsfunktioner om funktionerna **CLEAN/Pyro** (beroende på modell) och **DESC**.

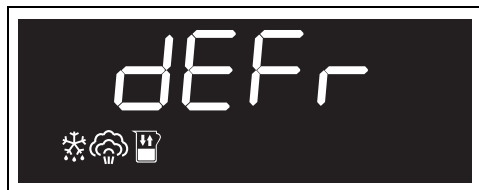
Avfrostning med hjälpånga

 Med denna funktion kan man tina livsmedel utifrån en viss tid som ställs in av användaren.


1. Sätt in maten som ska tinas i ugnen.
2. Vrid på temperaturvredet och välj funktionen avfrostning med hjälpånga du har kommit till menyn för specialfunktioner.



3. Tryck på temperaturvredet för att bekräfta funktionen.



4. Fortsätt med påfyllning av behållaren enligt beskrivningen från punkt 2 i kapitlet "Påfyllning av behållare".

 Använd färskt kranvatten som inte har för hög kalkhalt, uppmjukat vatten eller mineralvatten utan kolsyra.

5. Vid slutet av behållarens påfyllning trycker du på temperaturvredet för att ställa in parametrarna för avfrostning.

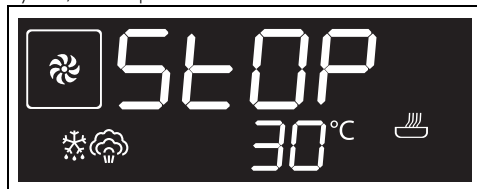
Displayen visar siffrorna **00:00** och indikatorerna  och  blinkar.




6. Vrid temperaturvredet för att ange upptiningstiden (från 1 minut till 13 timmar) (t.ex. "01:30").
7. Vänta i tre sekunder eller tryck på temperaturvredet för att starta funktionen.



I slutet blinkar texten **STOP** på displayen och en ljudsignal aktiveras. Man kan stänga av ljudsignalen genom att öppna luckan eller trycka/vrida på ett av de två vreden.



8. I slutet tömmer du vattnet från behållaren i ugnsplåten på tredje hyllan enligt beskrivningen i kapitlet "Tömning av behållaren".
9. Vänta tills all vätska har runnit ut.
10. Vrid funktionsvredet till läget 0 för att lämna funktionen.

 Tömt vatten kan inte användas för andra tillagningar.

11. Töm vattnet i den djupa plåten.

Jäsning

 Placera en långpanna med vatten på ugnsbotten för en bättre jäsning.

1. Placera degen som ska jäsas på den andra nivån.

2. Vrid på temperaturvredet och välj funktionen Jäsning i menyn för specialfunktioner.



3. Tryck på temperaturvredet för att bekräfta funktionen.
4. Vänta tre sekunder för att starta funktionen eller tryck på temperaturvredet för att mata in eventuella inställningar av funktionstid, tid för funktionens slut...



5. Vrid funktionsvredet till läget 0 för att lämna funktionen vid slutet.

Helginställning



Apparaten gör vissa särskilda saker när denna funktion aktiveras:

- Tillagningen kan pågå under en högsta tid på 73 timmar och det går inte att ställa in någon tillagningstid.
- Ingen typ av föruppvärmning sker.
- Den tillagningstemperatur man kan välja är 60-150 °C.
- Ugnslampan stängs av och tänds inte om man till exempel öppnar luckan (i förekommande fall) eller försöker tända lampan manuellt.
- Den interna fläkten stängs av.
- Lamporna i vreden och indikeringslamporna stängs av.



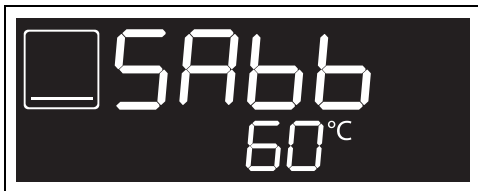
Efter att man aktiverat helginställningen kan man inte ändra några parametrar. Det händer inget om man vrider eller trycker på vreden; endast funktionsvredet fungerar för att kunna återgå till läget 0 för att släcka funktionen.

1. Sätt in maträtten i ugnen.

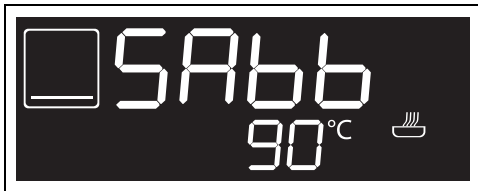
2. Vrid på temperaturvredet och välj funktionen Helginställning har kommit till menyn för specialfunktioner.



3. Tryck på temperaturvredet för att bekräfta funktionen.



4. Vrid temperaturvredet för att välja önskad temperatur (t.ex. "90 °C").
5. Tryck in temperaturvredet för att starta funktionen.



6. Vrid sedan funktionsvredet till läget 0 för att avsluta tillagningen.

PIZZA



Specialfunktion för tillagning av pizza. Idealisk inte bara för pizzor utan även för kakor och pajer.

1. Vrid på temperaturvredet och välj funktionen PIZZA du har kommit till menyn för specialfunktioner.





2. Tryck på temperaturvredet för att bekräfta funktionen.
3. Vänta tre sekunder för att starta funktionen eller tryck på temperaturvredet för att mata

in eventuell temperatur, tillagningstid, tillagningens slut...



Tillagningen föregås av en uppvärmningsfas som gör att apparaten snabbare når tillagningstemperaturen.

Denna fas signaleras av att indikeringslampan  blinkar.

När uppvärmningen är klar lyster indikatorn  med fast sken och en ljudsignal ljuder för att signalera att maten kan sättas in i ugnen.



I den här funktionen går det inte att hoppa över uppvärmningsfasen.

När tillagningen avslutats blinkar texten

STOP på displayen och en ljudsignal aktiveras. Man kan stänga av ljudsignalen genom att öppna luckan eller trycka/vrida på ett av de två vreden.

För att tillaga ytterligare pizzor, efter att ljudsignalen har inaktiverats:

- tryck in funktionsvredet igen för att starta om funktionen

eller

- vrid funktionsvredet för att ställa in en ny tillagningstid och starta om funktionen.
4. Vrid funktionsvredet till läget 0 för att lämna funktionen.

TURBO



Medger snabb tillagning på flera nivåer utan att lukterna blandas. Idealisk för stora mängder mat eller mat som kräver en intensiv tillagning.


1. Gå in i menyn över specialfunktioner och vrid temperaturvredet för att välja funktionen TURBO.



2. Tryck på temperaturvredet för att bekräfta funktionen.
3. Vänta i 3 sekunder innan du startar funktionen eller tryck på temperaturvredet för att ange t.ex. temperatur, tillagningstid, klockslag för tillagningens slut...



Tillagningen föregås av en uppvärmningsfas som gör att apparaten snabbare når tillagningstemperaturen.

Denna fas signaleras av att indikeringslampan  blinkar.

När uppvärmningen är klar lyser indikeringslampan  konstant och en ljudsignal ljuder för att signalera att maten kan sättas in i ugnen.



Det går att hoppa över uppvärmningsfasen genom att trycka på temperaturvredet i några sekunder.

När tillagningen avslutats blinkar texten

STOP på displayen och en ljudsignal aktiveras. Man kan stänga av ljudsignalen genom att öppna luckan eller trycka/vrida på ett av de två vreden.

4. Vrid funktionsvredet till 0 för att lämna funktionen.

Tömning av behållaren



Denna procedur är användbar för att tappa ut vatten eller tvättmedel från hydraulkretsen.

5. Öppna luckan
6. Placera den djupa plåten ovanpå den tredje falsen nerifrån. Skjut den mot ugnens bakre väg.

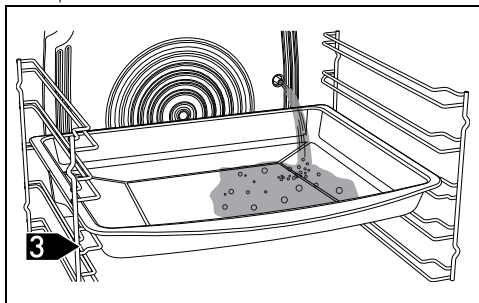
7. Vrid på temperaturvredet och välj funktionen Tömning av behållaren när du har kommit till menyn för specialfunktioner.



8. Tryck på temperaturvredet för att bekräfta funktionen.
9. Tryck in temperaturvredet igen för att starta funktionen.



Vattnet (eller rengöringsmedlet) börjar att rinna ut från tömningsröret som sitter till höger på ledarplattan.



10. Avvakta tills tömningen har genomförts (kontrollera att båda nivåindikatorerna



har slocknat).

11. Tryck in temperaturvredet för att stoppa funktionen för tömning.



Avgasflödet kan avbrytas/återupptas genom att trycka på funktionsknappen.

12. Vrid tillbaka funktionsvredet till läge 0.
13. Töm ut vattnet (eller rengöringsmedlet) i den djupa plåten.

Inställningar

1. Vrid funktionsvredet tills nedanstående text visas på displayen.



2. Tryck på temperaturvredet för att öppna menyn för inställningar.

Aktuell tid

Vrid på temperaturvredet och välj funktionen för aktuell tid när du har kommit till inställningsmenyn.



1. Tryck på temperaturvredet för att ställa in aktuell tid (t.ex. "12:30").

Under denna procedur blinkar indikatorn  och symbolerna .



2. Vrid temperaturvredet för att välja aktuell tid.



3. Tryck på temperaturvredet för att ställa in aktuell tid och gå till valet av minuter.



4. Vrid temperaturvredet för att välja den aktuella tidens minuter.



5. Tryck på temperaturvredet för att avsluta inställningen.



6. Vrid på temperaturvredet för att välja en ny inställning eller vänta i 10 sekunder.

Reglagespärri (barnsäkerhet)



I detta läge spärras apparaten automatiskt efter en minut ostörd drift.

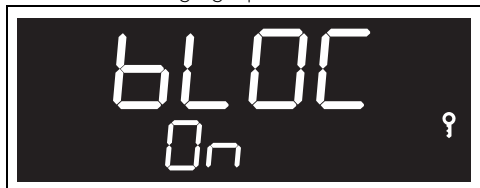
1. Vrid på temperaturvredet och välj funktionen för låsning av reglage när du har kommit till inställningsmenyn.



2. Tryck på temperaturvredet för att bekräfta.


Indikeringslampan  blinkar.

3. Vrid temperaturvredet inom 10 sekunder för att aktivera reglagespärren.



4. Tryck på temperaturvredet för att bekräfta.
5. Vrid på temperaturvredet för att välja en ny inställning.



Under en normal funktion anges reglagespärren genom att indikatorn  tänds



Om man rör vid eller ändrar positionen på vreden visas texten **bLOC** på displayen i två sekunder.



För att koppla bort spärren tillfälligt vid tillagning håller man temperaturvredet intryckt i 5 sekunder. Spärren aktiveras igen efter en minut ostörd drift.

Show Room (endast för utställningar)



I detta läge stängs apparatens värmeelement av medan kontrollpanelen förblir aktiverad.

1. Vrid på temperaturvredet och välj funktionen Show room när du har kommit till inställningsmenyn.




2. Tryck på temperaturvredet för att bekräfta.
3. Vrid temperaturvredet för att aktivera show room-funktionen.



4. Tryck in temperaturvredet för att bekräfta eller vänta i 10 sekunder.



Show room visas på displayen när indikatorn  tänds.



För att man ska kunna använda apparaten normalt måste denna funktion vara inställd till OFF.

Värmehållning



I detta läge kan apparaten, vid slutet av en tidsinställd tillagning (förutsatt att denna inte avbryts manuellt), hålla den tillagade maten varm (vid låga temperaturer) i cirka en timme samtidigt som matens smak och doft förblir oförändrad.

1. Vrid på temperaturvredet och välj värmehållningsfunktionen när du har kommit till inställningsmenyn.



2. Tryck på temperaturvredet för att bekräfta.
3. Vrid temperaturvredet för att aktivera värmehållningsfunktionen.



4. Tryck på temperaturvredet för att bekräfta.



För att man ska kunna använda apparaten normalt måste denna funktion vara inställd till OFF.

Vattnets hårdhet

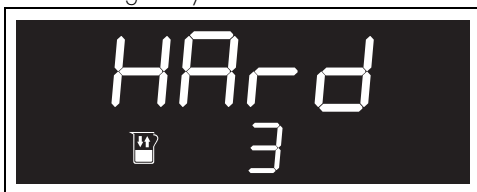


Med hjälp av denna funktion kan man ställa in värdet för vattnets hårdhet för att optimera avkalkningsprocessen.



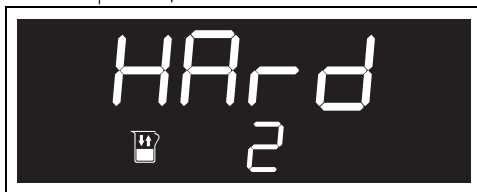
Apparaten ställs på fabriken in enligt ett medelvärde för vattenhårdhet (3).

1. Vrid på temperaturvredet och välj funktionen Vattnets hårdhet när du har kommit till inställningsmenyn.



2. Tryck på temperaturvredet för att bekräfta.

3. Vrid på temperaturvredet för att ställa in vattnets hårdhet (värdet från 1 till 5) (till exempel "2").



4. Tryck på temperaturvredet för att bekräfta.
5. Vrid på temperaturvredet för att välja en ny inställning.



Om vattnet i vattennätet innehåller för mycket kalk rekommenderas man att använda avhärdat vatten.



Kontakta de lokala myndigheter som ansvarar för vattennätet för information om vattnets hårdhet.

Beroende på vattnets hårdhet (°dH eller °dF) ska avkalkningen göras efter ett visst antal timmar:

Värde	°dH	°dF	Timmar
1	0 ÷ 11	0 ÷ 20	50
2	12 ÷ 17	21 ÷ 30	45
3	18 ÷ 24	31 ÷ 42	35
4	25 ÷ 30	43 ÷ 53	25
5	31 ÷ 50	54 ÷ 90	10

RENGÖRING OCH UNDERHÅLL

Rengöring av apparaten



Se Allmänna säkerhetsanvisningar

Rengöring av ytorna

För att bevara ytorna i gott skick ska de rengöras efter varje användningstillfälle, efter att de svalnat.

Vanlig daglig rengöring

Använd alltid och uteslutande särskilda produkter som inte innehåller slipmedel eller klorbaserade syror.

Häll ut medlet på en fuktig trasa och torka av ytan. Skölj omsorgsfullt och torka därefter med en mjuk trasa eller en mikrofibertrasa.

Matstänk eller rester

Undvik så vitt möjligt att använda stålull eller vassa skrapor eftersom de skadar apparatens ytor.

Använd vanliga icke-repande produkter och vid behov redskap av trä eller plast. Skölj omsorgsfullt och eftertorka med en mjuk trasa eller en mikrofibertrasa.

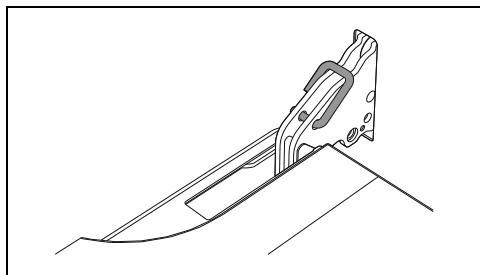
Undvik att låta sockerhaltig mat (till exempel sylt) torka fast inne i apparaten eftersom det medför en risk att emaljbeläggningen på apparatens insida skadas.

Rengöring av luckan

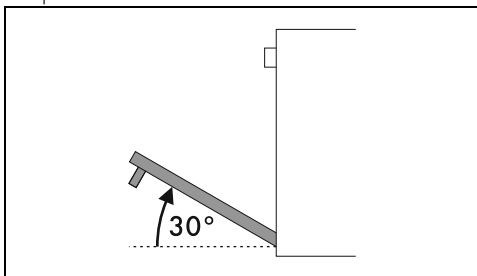
Demontering av luckan

För att underlätta rengöringen bör man ta av luckan och placera den på en diskhandduk. Följ nedanstående anvisningar för att ta av luckan:

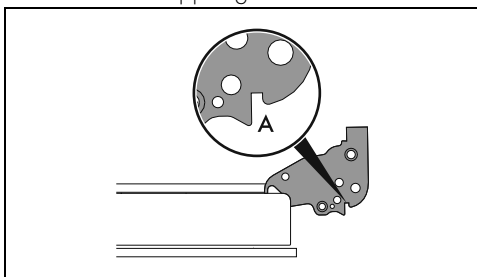
1. Öppna luckan helt och för in två stift i gångjärnens hål, enligt vad som visas på bilden.



2. Ta tag i luckan på båda sidor med båda händerna och lyft den uppåt tills en vinkel på cirka 30° bildas och dra sedan ut den.



3. För att montera tillbaka luckan för man in gångjärnen i de till syftet avsedda öppningarna på ugnen och ser till att spären **A** vilar helt i öppningarna.



4. Sänk luckan och ta ut stiften ur gångjärnens hål när luckan är korrekt placerad.

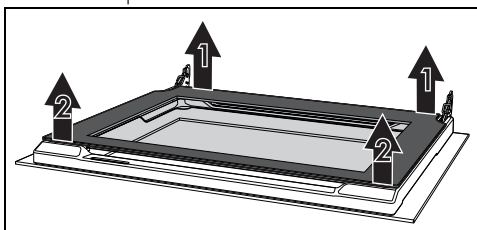
Rengöring av luckans glas

Glaset bör alltid vara väl rengjorda. Använd hushållspapper. Vid envisa fläckar kan man rengöra med en fuktad svamp och vanligt rengöringsmedel.

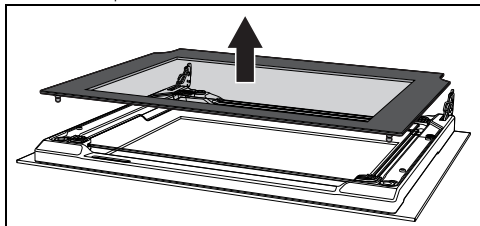
Demontering av de invändiga glasen

För att underlätta rengöring kan man ta av de invändiga glas som utgör själva luckan.

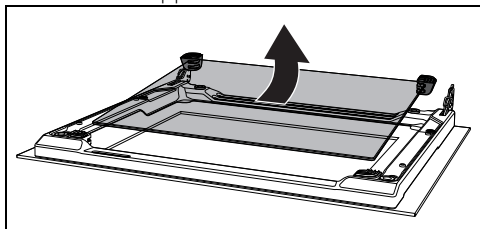
1. Blockera luckan med avsedda bultar.
2. Skruva loss de bakre bultarna från det invändiga glaset genom att försiktigt dra den bakre delen uppåt; följ rörelsen som visas av pilarna 1.



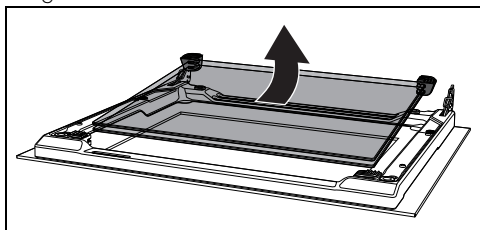
3. Skruva loss de främre bultarna genom att följa rörelsen som indikeras av pilarna 2
4. Dra sedan ut det invändiga glaset från den främre profilen.



5. Skjut mellanglasets nedåt på dörren och lyft det sedan uppåt.

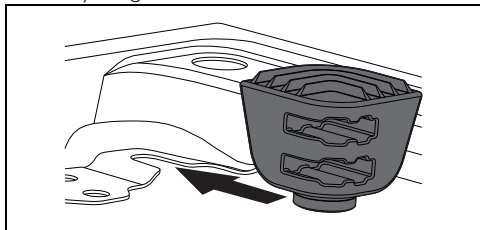


OBS: På vissa modeller består glaset av två glas.

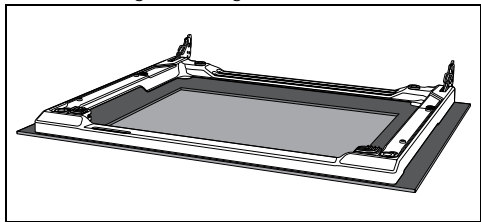


Under denna fas kan det hända att de övre gummibitarna kommer ut ur sina säten.

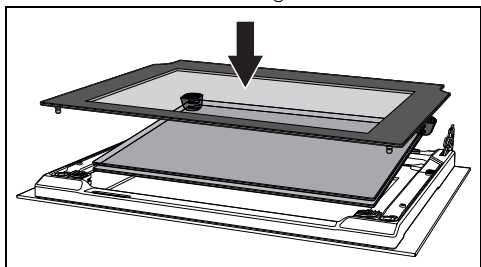
6. Sätt in de främre gummibitarna i sina säten. Gummibitarnas fötter måste vara vända mot det yttre glaset.



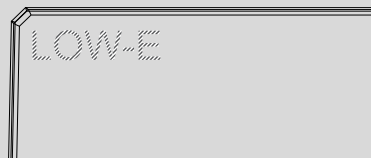
7. Rengör det utvändiga glaset samt de glas som avlägsnats tidigare.



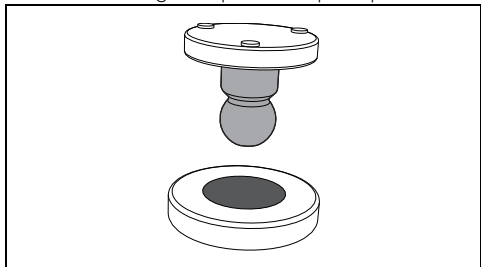
8. Använd hushållspapper. Vid envisa fläckar kan man tvätta glaset med en fuktad svamp och ett neutralt rengöringsmedel.
9. Sätt tillbaka det mellanliggande glaset och sätt tillbaka det interna glaset.



Det mellanliggande glaset ska placeras om på den öppna dörren så att screentrycket i hörnet kan läsas från vänster till höger (den grova delen av screentrycket ska vara vänd mot dörrens ytterglas).



10. Se till att korrekt fästa de fyra bultarna för det interna glaset på deras plats på luckan.



Rengöring av ugnen

För att behålla ugnen i gott skick ska man alltid rengöra den när den svalnat.

Undvika att låta matrester torka fast inne i ugnen eftersom det kan skada beläggningen. Ta ut alla lösa delar innan du påbörjar rengöringsarbetet.

För att underlätta rengöringsarbetet bör man ta av:

- Luckan;
- stödramar till galler/plåtar.



Om man använder specifikt avsedda rengöringsmedel bör man starta apparaten vid maximal temperatur och låta den vara i drift i 15/20 minuter, i syfte att avlägsna eventuella rester.

Torkning

Det genereras fukt inne i ugnen i samband med tillagning av mat. Detta är ett helt normalt fenomen som inte äventyrar apparatens funktion.

Efter varje avslutad tillagning:

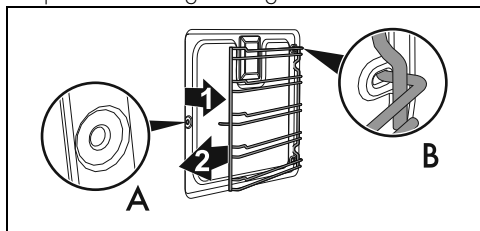
1. Låt apparaten svalna.
2. Torka bort eventuell smuts från ugnens insida.
3. Torka av ugnens insida med en mjuk trasa.
4. Lämna luckan öppen tills ugnens insida är helt torr.

Avlägsna stödramar för galler/plåtar

Genom att ta bort stödramarna för galler/plåtar kan man enklare rengöra sidodelarna.

För att avlägsna stödramar för galler/plåtar:

- För ramen in mot ugnen tills den lossnar från spärren A, ta sedan ut den från hållarna placerade längst in i ugnen B.



- När man har slutfört rengöringen ska man upprepa de moment som precis har beskrivits för att placera tillbaka stödramarna till galler/plåtar.

Specialfunktioner för rengöring

1. Vrid funktionsvredet tills nedanstående text visas på displayen.



2. Tryck på temperaturvredet för att öppna menyn för specialfunktioner.

Vapor Clean (endast på vissa modeller)



Se Allmänna säkerhetsanvisningar.



Funktionen Vapor Clean är ett halvautomatiskt rengöringsprogram som gör det enkelt att avlägsna smutsen. Tack vare denna procedur kan du mycket enkelt rengöra ugnens insida. Smutsen mjukas upp av värmen och vattenångan vilket gör det lätt att torka bort den.

Förberedelser

Innan du startar Vapor Clean:

- Ta ut alla tillbehör som sitter i ugnen.
- Avlägsna temperatursonden, om det finns sådan.
- De självrengörande panelerna ska avlägsnas, om det finns sådana.
- Häll ca 120 cc vatten på ugnens botten. Se noga till att det inte rinner ut från fördjupningen.
- Använd en sprayflaska och spraya ugnens insida med en blandning av vatten och diskmedel. Rikta strålen mot ugnens sidoväggar, tak, botten och skydd.



Rekommendationen är max 20 sprayningar.



Spraya inte på skyddsplåten om den är belagd med självrengörande material.

- Stäng luckan.
- Medan det halvautomatiska rengöringsprogrammet körs, rengör separat de självrengörande panelerna med ljummet vatten och lite diskmedel.

Inställning av Vapor Clean



Om den interna temperaturen överskrider den avsedda, avbryts funktionen omedelbart och nedanstående text visas på displayen:



Låt apparaten svalna innan du startar funktionen.

3. Gå in i menyn över specialfunktioner och vrid temperaturvredet för att välja funktionen Vapor Clean.



4. Tryck på temperaturvredet för att bekräfta funktionen.



Användaren kan inte ändra värdena för temperatur och tid.

5. Vänta i 3 sekunder innan du startar funktionen.



6. När Vapor Clean avslutats blinkar texten

STOP på displayen och en ljudsignal aktiveras. Du kan stänga av

ljudsignalen genom att öppna luckan eller trycka/vrida på ett av de två vreden.



7. Vrid funktionsvredet till 0 för att lämna funktionen.

Programmerad Vapor Clean

Starttiden för funktionen Vapor Clean kan programmeras på samma sätt som tillagningsfunktionerna.

1. När du har valt funktionen Vapor Clean vrids du på temperaturvredet (indikeringslampan  tänds) för att ställa in den tid funktionen Vapor Clean ska avslutas.
2. Vänta i 3 sekunder för att bekräfta de värden som har ställts in.

Apparaten inväntar sedan inställd starttid vid vilken funktionen Vapor Clean startar.

Efter att Vapor Clean avslutats

1. Vrid funktionsvredet till 0 för att lämna funktionen.
2. Öppna luckan och torka bort den smuts som lossnat med hjälp av en mikrofibertrasa.
3. Använd en icke slipande svamp med mässingstrådar för att avlägsna mer envisa beläggningar.
4. Om det finns rester av fett kan man använda särskilda ugnrensingsprodukter.
5. Torka upp resterna av vatten från ugnens insida.
6. Sätt tillbaka de självrengörande panelerna (i förekommande fall) och stödramarna för galler/plåtar

Av hygieniska skäl och för att undvika att maten får en obehaglig lukt

- bör man torka ugnen genom att starta en funktion med fläkt, vid 160°C, och låta denna pågå i cirka 10 minuter.
- Vid förekomst av självrengörande paneler bör ugnen torkas samtidigt som katalysen genomförs.



Det rekommenderas att bära gummihandskar när man utför dessa arbetsmoment.



För att underlätta det manuella rengöringsarbetet bör luckan tas av.

Pyrolys (endast på vissa modeller)



Se Allmänna säkerhetsanvisningar



Pyrolys är ett system för automatisk rengöring vid extra hög temperatur där matrester i ugnen bränns bort. Tack vare denna procedur kan du mycket enkelt rengöra ugnens insida.

Förberedelser

Innan man startar pyrolysen:

- Rengör det inre glaset enligt standardanvisningarna för rengöring.
- Avlägsna matrester och spill från tidigare tillagning från ugnens insida.
- Ta ut alla tillbehör som sitter i ugnen.
- Vid mer envisa beläggningar ska man spraya ett rengöringsmedel för ugn på glaset (var noga med att läsa de anvisningar som anges på produkten); låt verka i 60 minuter, skölj och torka med hushållspapper eller en mikrofibertrasa.
- Avlägsna temperatursonden i förekommande fall.
- Avlägsna stödramar för galler/plåtar.
- Stäng luckan.

Inställning av pyrolys

1. Vrid på temperaturvredet och välj funktionen Pyrolys har kommit till menyn för specialfunktioner.



2. Tryck på temperaturvredet för att bekräfta funktionen.

På displayen visas tiden för pyrolyser (fabriksinställs till 2 timmar)



3. Vrid temperaturvredet för att ställa in tiden för pyrolysen, till minst 2 timmar och max 3 timmar.



Rekommenderad varaktighet för pyrolys:

- Lätt smutsig: L01 - 2:00
- Medelsmutsig: L02 - 2:30
- Mycket smutsig: L03 - 3:00

4. Tryck på temperaturvredet för att bekräfta de värden som har ställts in.

Vänta i tre sekunder för att starta funktionen.



5. Cirka 2 minuter efter pyrolysen startat tänds indikeringslampan  för att signalera att luckan är spärrad av en mekanism som hindrar varje försök att öppna den.



Det går inte att välja några funktioner när dörrlåset är aktiverat.

I slutet blinkar texten **STOP** efter pyrolysen och en ljudsignal aktiveras. Man kan stänga av ljudsignalen genom att öppna luckan eller trycka/vrida på ett av de två vreden.



Luckan förblir spärrad tills temperaturen inne i ugnen sjunker till en säker nivå.



Vid pyrolysen genererar fläktarna ett mer intensivt ljud eftersom de roterar snabbare. Detta är en helt normal funktion som syftar till att ge en bättre värmespridning. När pyrolysrengöringen slutförts fortsätter ventilationen automatiskt så länge det krävs för att undvika överhettning av möblernas väggar och ugnens framsida.

Rengöring av hydraulkretsen



Vid den första pyrolysen kan oönskade lukter förekomma vilka orsakas av en normal förbränning av oljehaltiga tillverkningsprodukter. Detta fenomen är helt normalt och upphör efter den första pyrolysen.



Om man inte är nöjd med resultatet efter att ha kört pyrolysen vid den kortaste tiden rekommenderas man att välja en längre tid vid kommande rengöringsprogram.



Kalkavlagringar som uppstår till följd av en utebliven avkalkning kan på sikt försämra apparatens funktion.



Avkalkning är en lång process (mer än en timme) som kräver att användaren befinner sig vid apparaten.

Ibland indikerar apparaten att man behöver avkalka hydraulkretsen.

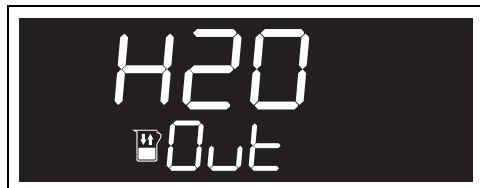
Föberedelser

1. Öppna luckan
2. Placera den djupa plåten ovanpå den tredje falsen nerifrån. Skjut den mot ugnens bakre vägg.
3. Vrid på temperaturvredet och välj funktionen Avkalkning när du har kommit till menyn för specialfunktioner.



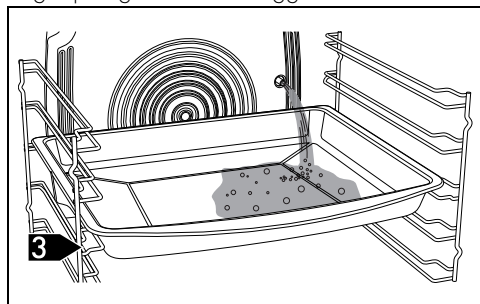
4. Tryck på temperaturvredet för att bekräfta.

Displayen visar begäran om tömning av behållaren.




5. Tryck in temperaturvredet igen för att starta funktionen.

Vattnet (eller rengöringsmedlet) börjar rinna ut i den djupa plåten från tömningsröret som sitter till höger på ugnens bakre vägg.



Inställning av programmerad pyrolysis

Starttiden för pyrolysen kan programmeras på samma sätt som tillagningsfunktionerna.

1. När du har valt pyrolysfunktionen vrid du på temperaturvredet (indikatorn  tänds) för att ställa in tiden när du vill att pyrolysfunktionen ska avslutas.
2. Vänta i 3 sekunder för att bekräfta angivna data.

Apparaten inväntar sedan inställd starttid vid vilken pyrolysfunktionen startar.



Det går inte att välja några funktioner när dörrlåset är aktiverat. Det är emellertid möjligt att stänga av apparaten genom att ställa funktionsvredet i läge 0.

Avslutad pyrolysis

1. Vrid funktionsvredet till läget 0 för att lämna funktionen.
2. Öppna luckan och samla upp resterna i ugnen med en fuktig mikrofibertrasa.



Det rekommenderas att bära gummihandskar när man utför dessa arbetsmoment.



För att underlätta det manuella rengöringsarbetet bör luckan tas av.

6. Avvakta tills tömningen har genomförts (kontrollera att båda nivåindikatorerna



7. Tryck in temperaturvredet för att stoppa funktionen för tömning.

Displayen visar begäran om påfyllning av behållaren.



Från och med nu är det inte längre möjligt att avbryta avkalkningsprocessen.

8. Töm ut vattnet (eller rengöringsmedlet) i den djupa plåten.

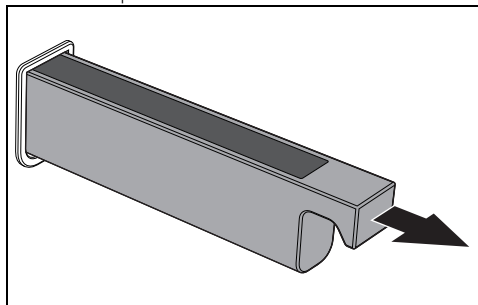
Påfyllning av behållare

1. Lös upp 100 g citronsyra i 650 ml vatten i en karaff.

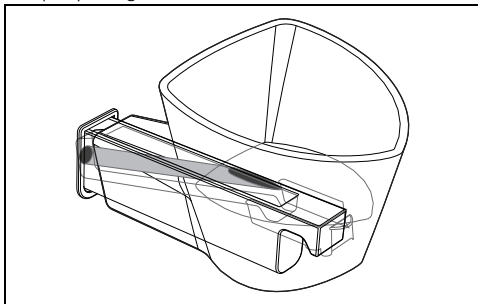


Använd inte mjölksyra eller några andra avkalkningslösningar.

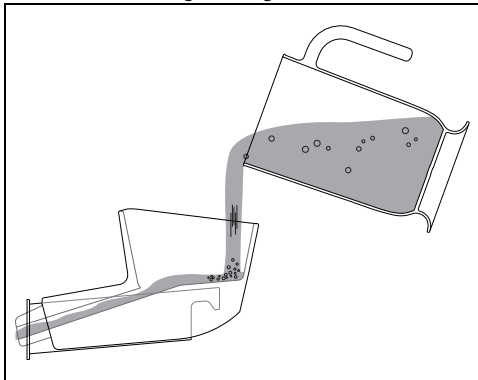
2. Öppna luckan och dra ut påfyllningslådan från sin plats.



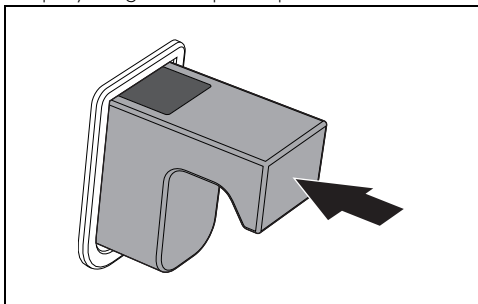
3. Sätt in tratten som medföljer i påfyllningslådan.



4. Häll avkalkningslösningen i tratten.



5. Avlägsna därefter tratten och sätt tillbaka påfyllningslådan på sin plats.




Om det finns för mycket vatten i behållaren rinner överskottsvattnet ut i ugnsutrymmet. I detta fall, torka av med en duk eller en svamp innan du fortsätter.

Avkalkning

1. Stäng luckan
2. Tryck in temperaturvredet för att starta funktionen.

3. Avkalkningen har börjat. Värmeelementen är aktiva under processens första 10 minuter.



 Om luckan öppnas avbryts den pågående funktionen som sedan startar igen när luckan stängs.

4. Efter 10 minuter inaktiveras värmeelementen (indikatorerna  och  släcks) medan avkalkningen pågår under de resterande 50 minuterna.




När avkalkningen har slutförts avger apparaten en ljudsignal och displayen visar begäran om tömning av avkalkningslösningen.



Tömning av behållaren

1. Öppna luckan
2. Placera den djupa plåten ovanpå den tredje falsen nerifrån. Skjut den mot ugnens bakre väg. Tryck på temperaturvredet.

Avkalkningslösningen börjar rinna ut i den djupa plåten från tömningsröret som sitter till höger på ugnens bakre väg.

3. Avvakta tills tömningen har genomförts (kontrollera att båda nivåindikatorerna  har slocknat).

4. Tryck in temperaturvredet för att stoppa funktionen för tömning.

5. Töm avkalkningslösningen i den djupa plåten.



Varning: avkalkningslösningen kan fortfarande vara varm.

Sköljning

När avkalkningslösningen har tömts ut ska man skölja hydraulkretsen med rent vatten.

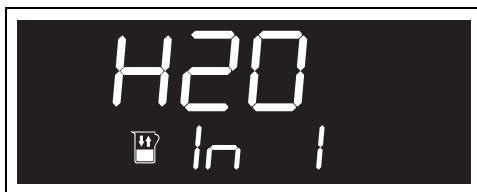


Använd färskt kranvatten som inte har för hög kalkhalt, uppmjukat vatten eller mineralvatten utan kolsyra.



Använd inte destillerat vatten, kranvatten med för hög klorhalt (> 40 mg/l) eller andra vätskor.

Displayen visar begäran om fyllning av vatten i behållaren.



1. Öppna luckan.
2. Placera den djupa plåten ovanpå den tredje falsen nerifrån. Skjut skålen mot ugnens bakre väg.
3. Dra ut påfyllningslådan från sin plats.
4. Sätt i tratten som medföljer i påfyllningslådan.
5. Häll i en liter vatten med hjälp av en flaska eller en graderad kanna.



Det faktum att vattnet svämmar över inuti ugnen ska inte uppfattas som ett fel utan är en del av sköljningsprocessen.


6. Tryck in temperaturvredet för att starta funktionen och avvakta en minut.



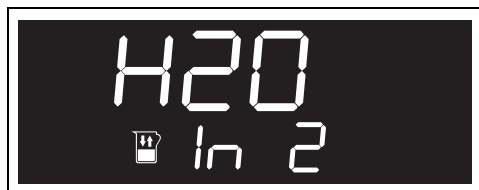
Sedan avger apparaten en ljudsignal och displayen visar begäran om tömning av

behållaren.



- Tryck på temperaturvredet för att börja tömma vatten ur behållaren och ned i den djupa plåten.
- Avvaktas tills tömningen har genomförts (kontrollera att båda nivåindikatorerna  har slocknat).
- Tryck in temperaturvredet för att stoppa funktionen för tömning.
- Töm vattnet i den djupa plåten.


Displayen visar återigen begäran om fyllning av vatten i behållaren.



- Placera den djupa plåten ovanpå den tredje falsen nerifrån. Skjut den mot ugnens bakre väg.
- Häll i en liter vatten i tratten som är placerad i påfyllningslådan (med hjälp av en flaska eller en graderad kanna) tills det börjar svämma över i hålet.
- Tryck in temperaturvredet för att starta funktionen och avvaktas en minut.

Sedan avger apparaten en ljudsignal och displayen visar begäran om tömning av behållaren.



- Börja tömma vattnet ur behållaren och ned i den djupa plåten.
- Avvaktas tills tömningen har genomförts (kontrollera att båda nivåindikatorerna  har slocknat).



16. Tryck in temperaturvredet för att stoppa funktionen för tömning.

17. Töm vattnet i den djupa plåten.

18. Vrid tillbaka funktionsvredet till läge 0.

Rengöring


Om man rengör med ånga har man möjlighet att få bort de sista resterna från avkalkningslösningen på hydraulkretsen.

- Välj hjälpångfunktionens  +  med hjälp av funktionsvredet.



- Öppna luckan
- Dra ut påfyllningslådan från sin plats.
- Sätt i tratten som medföljer i påfyllningslådan.
- Häll i 500 ml liter vatten (med hjälp av en flaska eller en graderad kanna).
- Avlägsna därefter tratten och sätt tillbaka påfyllningslådan på sin plats.
- Stäng luckan.
- Tryck in temperaturvredet för att starta funktionen.
- Tryck in och vrid temperaturvredet för att ställa in tiden på 30 minuter"



- Avvaktas ett kort ögonblick.
- Håll temperaturvredet intryckt i några sekunder för att hoppa över förvärmningsfasen (indikatorn  slutar blinka).
- Avvaktas tills funktionen har utförts.
- Vrid tillbaka funktions- och temperaturvredet till läge 0 när funktionen slutförts.



Varning: Vänta tills ugnen har svalnat.

- Öppna luckan

15. Placera den djupa plåten ovanpå den tredje falsen nerifrån. Skjut den mot ugnens bakre väg.
16. Vrid på temperaturvredet och välj funktionen Tömning av behållaren när du har kommit till menyen för specialfunktioner.
17. Tryck på temperaturvredet för att bekräfta funktionen.
18. Tryck in temperaturvredet igen för att starta funktionen.

Vattnet börjar att rinna ut i den djupa plåten från tömningsröret som sitter till höger på ugnens bakre vägg.

19. Avvakta tills tömningen har genomförts (kontrollera att båda nivåindikatorerna



har slocknat).

20. Tryck in temperaturvredet för att stoppa funktionen för tömning.
21. Vrid tillbaka funktionsvredet till läge 0 när du är klar.
22. Töm vattnet i den djupa plåten.
23. Torka upp eventuella vattenrester som spillts i ugnsutrymmet med en duk eller en svamp.
24. Stäng luckan.

Särskilt underhåll

Råd för skötsel av tätninglisten

Tätningen ska vara mjuk och elastisk.

- För att hålla tätninglisten ren används en icke-slipande svamp och ljummet vatten.

Byte av glödlampa för invändig belysning

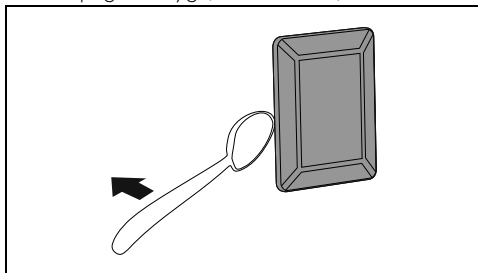


Elektrisk spänning
Fara för elektrisk stöt

- Stäng av apparatens eltillförsel.
- Använd skyddshandskar.

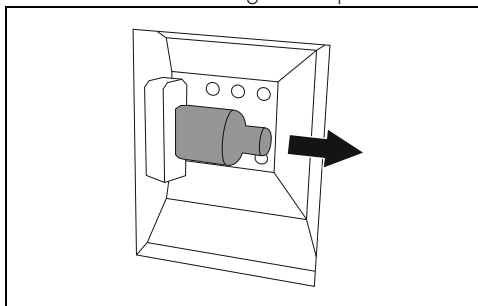
1. Ta ut alla tillbehör som sitter i ugnen.
2. Avlägsna stödramarna för galler/plåtar.

3. Avlägsna lampskyddet med hjälp av ett lämpligt verktyg (t.ex. en sked).



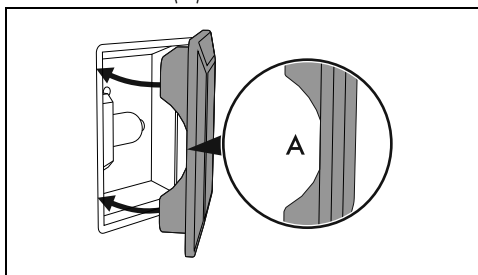
Var noga att inte repa lacken på ugnens sidor.

4. Skruva loss och avlägsna lampan.



Rör inte vid halogenlampan direkt med fingrarna. Använd ett isolerande skydd.

5. Byt ut glödlampan mot en liknande (40W).
6. Montera skyddet igen. Se till att glasets inre formade del (A) är vänd mot luckan.



7. För in skyddet så långt det går så att det fastnar helt i lamphållaren.

INSTALLATION

Elektrisk anslutning



Se Allmänna säkerhetsanvisningar

Allmän information

Kontrollera att egenskaperna för elnätet är lämpliga i förhållande till de värden som anges på dekalen.

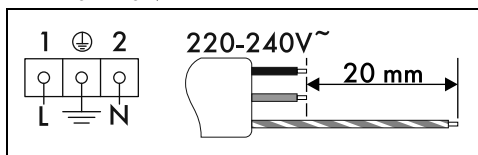
Identifikationsdekalen med tekniska data, serienummer och märkning har placerats väl synlig på apparaten.

Dekalen får aldrig avlägsnas.

Sörj för jordning med hjälp av en ledning som är minst 20 mm längre än de andra.

Apparaten får användas i följande lägen:

- 220-240 V~



Kabel med tre poler 3 x 1,5 mm².



De värden som anges gäller tvärsnittet för den invändiga ledningen.



Matningskablarna är dimensionerade med hänsyn till sammanlagringsfaktorn (i överensstämmelse med standard SS-EN 60335-2-6).

Fast anslutning

Matningslinjen ska förses med en allpolig brytare som säkerställer frånkoppling från nätet och som har ett kontaktmellanrum som garanterar en fullständig frånkoppling i enlighet med villkoren i över-spänningskategori III, i överensstämmelse med installationsreglerna.

För den australiensiska och nyzeeländska marknaden:

Frånkopplingen som ingår i den fasta anslutningen ska uppfylla kraven i AS/NZS 3000.

Anslutning med kontakt och uttag

Kontrollera att kontakten och uttaget är av samma typ.

Undvik att använda adapttrar eller shuntar eftersom de kan förorsaka överhettning och förbränning.

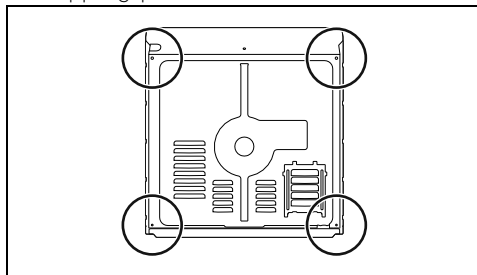
914779946/D

Byta ut kabeln



Elektrisk spänning
Fara för elektrisk stöt

- Stäng av den allmänna elektriska tillförseln.
1. Lossa skruvarna på det bakre höljet och avlägsna det för att få åtkomst till kopplingsplinten.



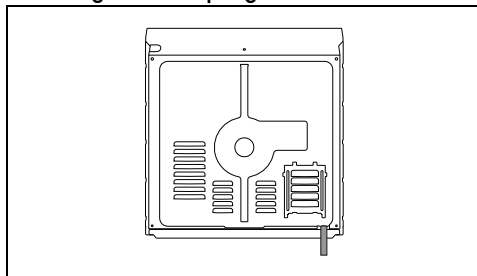
2. Byt ut kabeln.
3. Kontrollera att kablarna (för ugn eller eventuell spishäll) löper optimalt och inte kommer i kontakt med någon del av apparaten.

Placering



Se Allmänna säkerhetsanvisningar

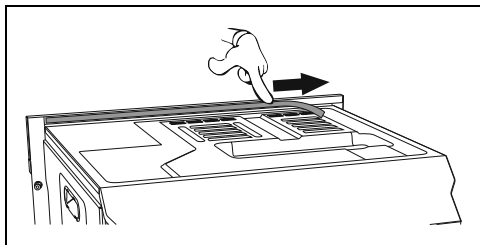
Placering av försörjningskabeln



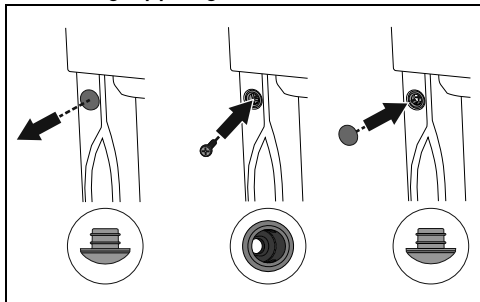
Tätningstätt till frontparti

Klistra fast medföljande tätningstätt på frontpartiet för att undvika att det tränger in

vatten eller andra vätskor.

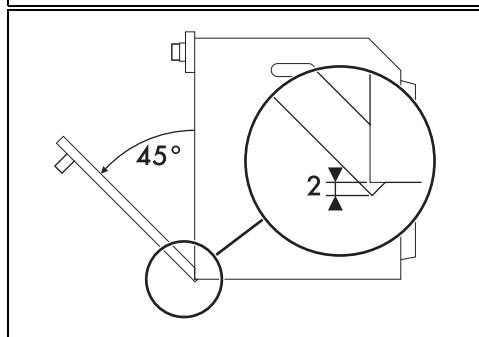
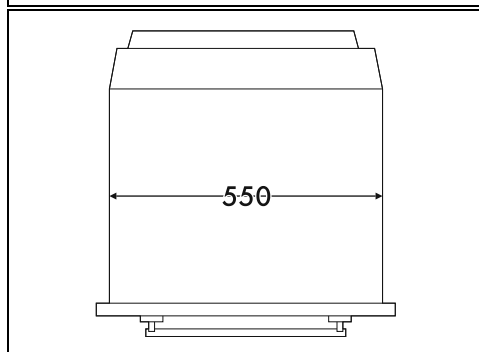
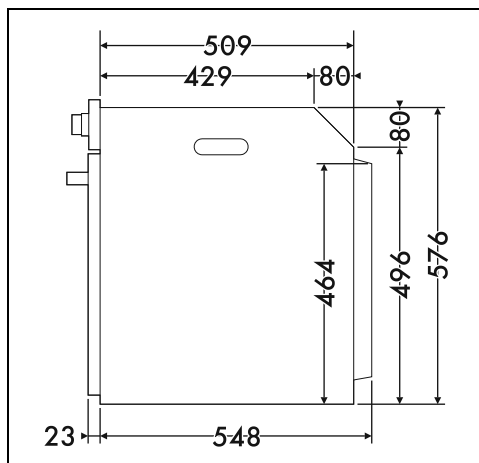
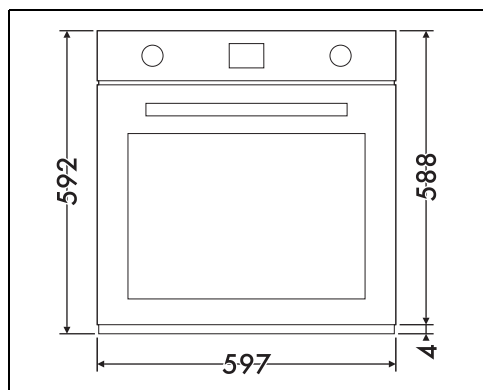


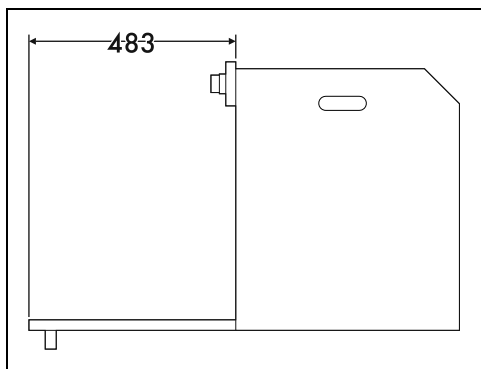
Förankringsöppningar



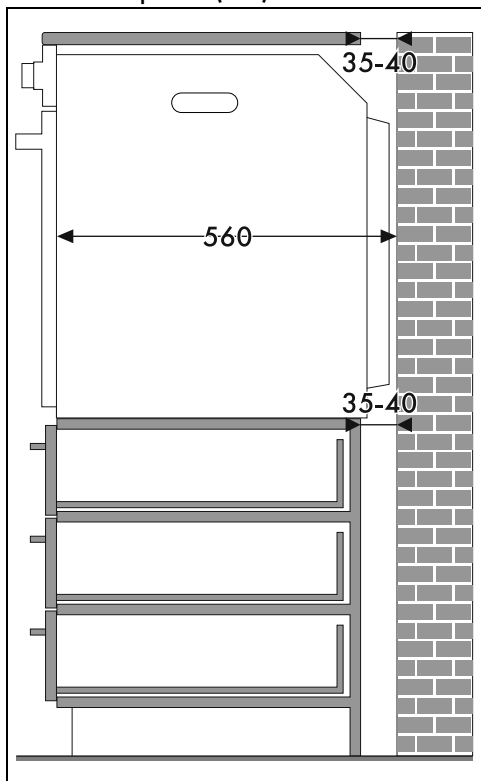
1. Avlägsna pluggarna som sitter på apparatens frontparti.
2. Placera apparaten i avsett utrymme för inbyggnad.
3. Fixera apparaten vid möbeln med hjälp av skruvarna.
4. Täck öppningarna med de pluggar som tidigare avlägsnats.

Apparatens storlek (mm)

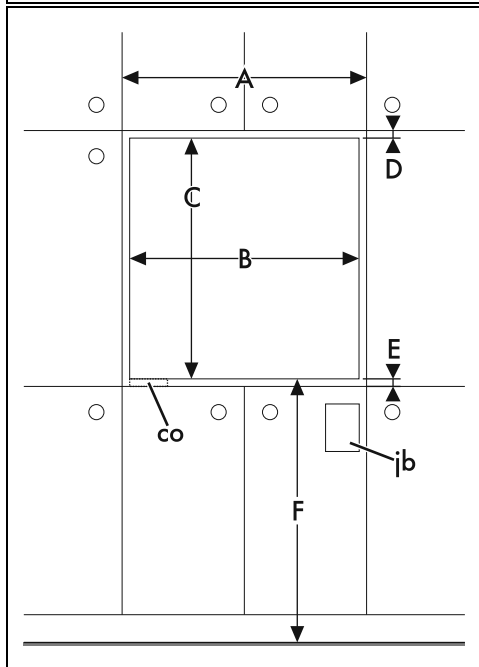
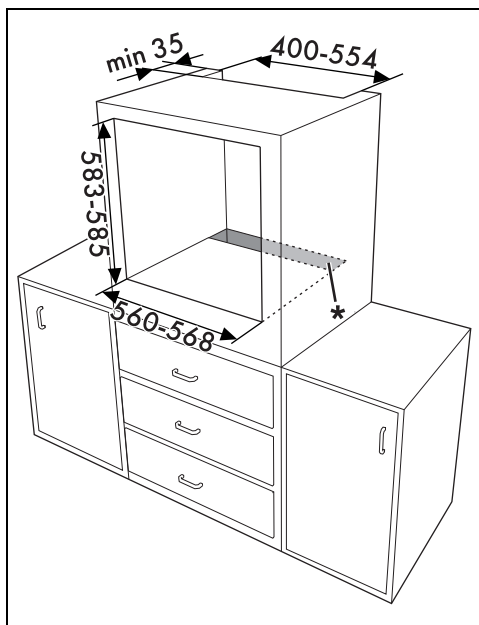




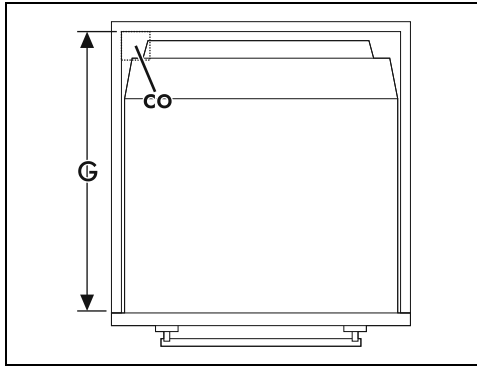
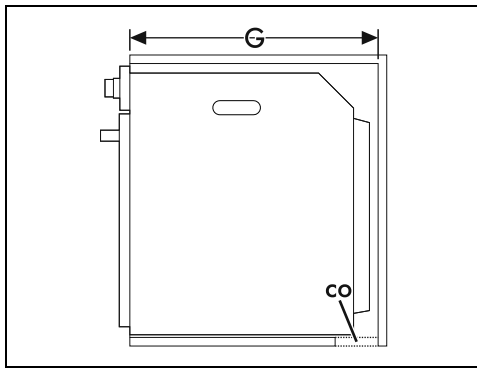
Installation i pelare (mm)



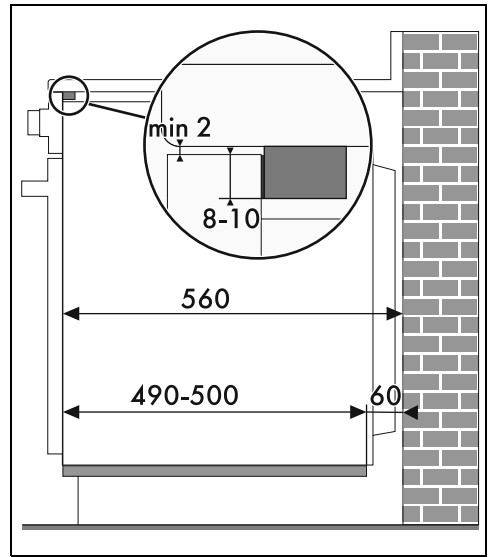
* Se till att den övre/bakre delen av möbeln har en öppning som är cirka 35-40 mm djup.



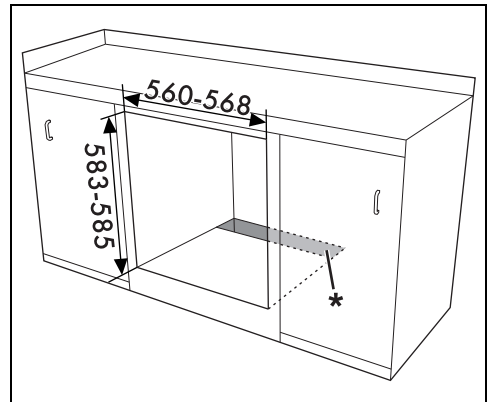
SV



Installation under arbetsbänk (mm)



Om ugnen ska monteras under arbetsbänken ska en trälist installeras för att säkerställa användning av den självhäftande tätninglist som limmas fast på frontpanelens bakre del i syfte att förhindra att vatten eller andra vätskor tränger in.



* Se till att den nedre/bakre delen av möbelen har en öppning som är cirka 60 mm djup.

A min. 603 mm

B 560 - 568 mm

C 583 - 585 mm

D 9 - 11 mm

E min. 5 mm

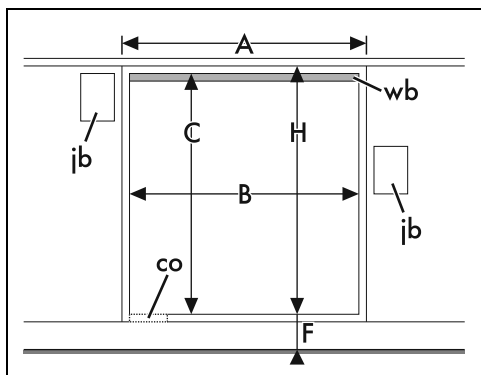
F 121 - 1105 mm

G min. 560 mm

H min. 594 mm

co Utskäring för elkabeln (min. 6 cm²)

jb Låda för elanslutningar



A min. 603 mm

B 560 - 568 mm

C 583 - 585 mm

D 9 - 11 mm

E min. 5 mm

F 121 - 1105 mm

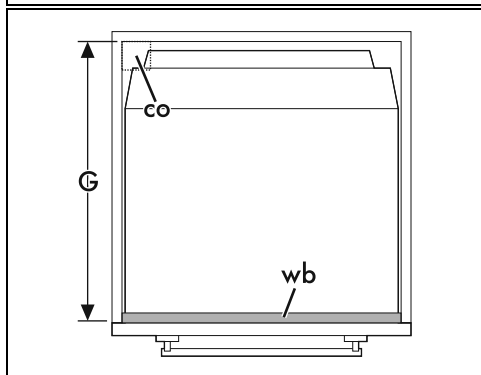
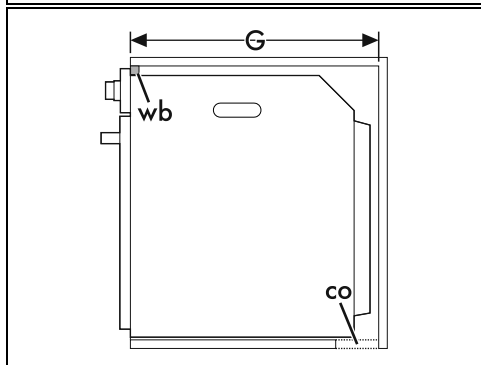
G min. 560 mm

H min. 594 mm

co Utskärning för elkabeln (min. 6 cm²)

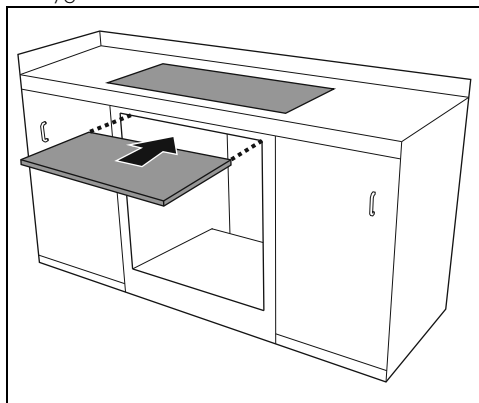
ib Låda för elanslutningar

wb Trälst (rekommenderas)

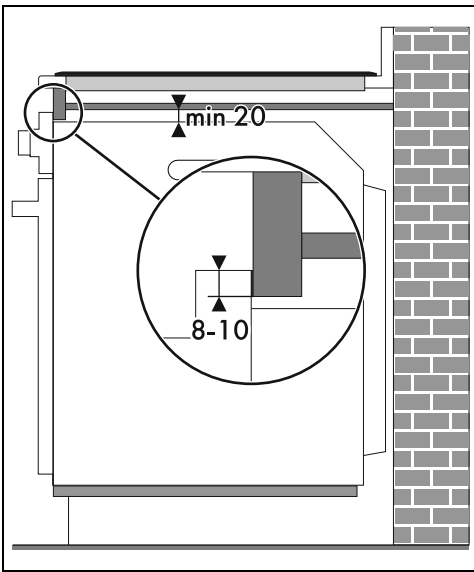


Installation under spishäll (mm) (endast på pyrolytiska modeller)

Om spishäll installeras ovanför ugnen måste man installera en avskiljare i trä vid ett minsta avstånd om 20 mm från ugnens ovasida, i syfte att förhindra överhettning när båda apparaterna används samtidigt. Avskiljaren ska kunna avlägsnas endast med hjälp av avsedda verktyg.



SV



Tillsammans med avskiljaren i trä måste man också installera en trälist under arbetsbänken, för att säkerställa användning av den självhäftande tätninglist som limmats fast på frontpanelens bakre del i syfte att förhindra att vatten eller andra vätskor tränger in.