

<b>OSTRZEŻENIA</b>	<b>363</b>	Użytkowanie akcesoriów	373
Ogólne zalecenia dotyczące bezpieczeństwa	363	Cyfrowy programator	374
Przeznaczenie urządzenia	367	Użytkowanie piekarnika	374
Instrukcja obsługi	368	Pieczenie ze wspomaganiami parą	378
Odpowiedzialność producenta	368	Porady dotyczące przygotowywania potraw	382
Tabliczka znamionowa	368	Mini przewodnik po akcesoriach	384
Utylizacja	368	Poznaj przepisy	384
Wskazówki dla europejskich organów kontrolnych	368	Wskazania dla organów nadzorujących	384
Dane techniczne efektywności energetycznej	368	Funkcje specjalne	385
Oszczędność energii	369	Ustawienia	388
Informacje o zużyciu energii w trybie wyłączonym/gotowości	369	<b>CZYSZCZENIE I KONSERWACJA</b>	<b>391</b>
Źródła światła	369	Czyszczenie urządzenia	391
Jak czytać instrukcje obsługi	369	Czyszczenie drzwiczek	391
<b>OPIS</b>	<b>370</b>	Czyszczenie komory urządzenia	393
Opis ogólny	370	Funkcje specjalne dotyczące czyszczenia	394
Panel sterowania	371	Czyszczenie Parowe (tylko w niektórych modelach)	394
Pozostałe części	371	Piroliza (tylko w niektórych modelach)	395
Akcesoria	372	Czyszczenie obwodu hydraulicznego	397
Zalety pieczenia z parą	372	Konserwacja nadzwyczajna	401
<b>UŻYTKOWANIE</b>	<b>373</b>	<b>MONTAŻ</b>	<b>402</b>
Czynności wstępne	373	Podłączanie do instalacji elektrycznej	402
		Ustawianie	403

Zalecamy uważne przeczytanie niniejszej instrukcji, ponieważ zawiera ona wskazówki, dzięki którym możliwe będzie zachowanie estetyki i funkcjonalności zakupionego urządzenia. Dodatkowe informacje o produkcie dostępne na stronie: [www.smeg.com](http://www.smeg.com).

## OSTRZEŻENIA

### Ogólne zalecenia dotyczące bezpieczeństwa

#### Obrażenia osób

- **UWAGA:** urządzenie i jego dostępne elementy stają się bardzo gorące podczas użytkowania: małe dzieci powinny przebywać z dala od nich.
- **UWAGA:** urządzenie i jego dostępne elementy stają się bardzo gorące podczas użytkowania: nie dotykać elementów grzejnych podczas

użytkowania.

- Podczas przekręcania żywności w komorze pieczenia należy chronić ręce, zakładając rękawice termiczne.
- Nie należy nigdy próbować gasić płomienia lub pożaru wodą: wyłączyć urządzenie i nakryć płomień pokrywą lub ognioodporną narzutą.
- Urządzenie może być używane przez dzieci powyżej 8 roku życia oraz osoby o ograniczonych zdolnościach

psychofizycznych lub nieposiadające odpowiedniego doświadczenia lub wiedzy pozostające pod kontrolą osób dorosłych odpowiedzialnych za ich bezpieczeństwo.

- Urządzenie nie służy do zabawy.
- Dzieci poniżej 8. roku życia nie powinny przebywać w pobliżu urządzenia bez stałej opieki osoby dorosłej.
- Nie pozwolić dzieciom poniżej 8 roku życia na zbliżanie się do funkcjonującego urządzenia.
- Czynności związane z czyszczeniem i konserwacją nie powinny być wykonywane przez dzieci bez nadzoru.
- Należy stale nadzorować proces pieczenia. Proces krótkiego pieczenia należy stale nadzorować.
- Nie pozostawiać urządzenia bez nadzoru podczas przyrządzania potraw, które mogą wydzielać tłuszcz lub olej. Podgrzany tłuszcz i olej mogą się zapalić. Zachować maksymalną ostrożność.
- Nie wlewać wody bezpośrednio na bardzo gorące blachy.
- Podczas pieczenia drzwiczki powinny być zamknięte.
- Przy sprawdzaniu potrawy lub

pod koniec pieczenia otworzyć drzwiczki na 5 cm na kilka sekund, aby uwolnić parę, a następnie całkowicie otworzyć drzwiczki.

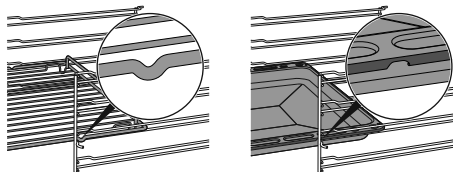
- Nie należy wkładać ostro zakończonych metalowych przedmiotów (sztucce lub przyrządy) do szczelin.
- Po zakończeniu użytkowania wyłączyć urządzenie.
- **NIE UŻYWAĆ ANI NIE PRZECHOWYWAĆ MATERIAŁÓW ŁATWOPALNYCH W POBLIŻU URZĄDZENIA.**
- **W POBLIŻU DZIAŁAJĄCEGO URZĄDZENIA NIE WOLNO UŻYWAĆ SPREJÓW.**
- **NIE WPROWADZAĆ ZMIAN W URZĄDZENIU.**
- Montaż i naprawy powinny być wykonywane przez wykwalifikowany personel, zgodnie z obowiązującymi przepisami.
- Nigdy nie próbować naprawiać urządzenia samodzielnie lub bez pomocy wykwalifikowanego technika.
- Nigdy nie ciągnąć za przewód, aby wyjąć wtyczkę.

### **Uszkodzenie urządzenia**

- Na elementach szklanych nie należy stosować detergentów ściernych, agresywnych lub korozyjnych (np. produktów w proszku, odplamiaczy i gąbek

drużnianych), materiałów szorstkich lub ostrych metalowych skrobaków, ponieważ mogą one zarysować powierzchnię, powodując pęknięcie szkła. Ewentualnie używać drewnianych lub plastikowych narzędzi.

- Nie siadać na urządzeniu.
- Nie stosować produktów czyszczących zawierających chlor, amoniak lub wybielacze na częściach stalowych lub wykończonych powłoką metalową (np. anodowane, niklowane, chromowane).
- Ruszty i blachy powinny być wkładane w boczne prowadnice, aż do całkowitego zatrzymania. Mechaniczne blokady bezpieczeństwa, które zapobiegają ich wyjęciu, powinny być odwrócone do dołu, w kierunku tylnej części komory.



- Nie stosować strumieni pary do czyszczenia urządzenia.
- Nie rozpylać produktów w sprayu w pobliżu urządzenia.
- Nie zatykać otworów, szczelin wentylacyjnych i odprowadzających ciepło.

- Ryzyko pożaru: nie pozostawiać przedmiotów w komorze pieczenia.
- **W ŻADNYM RAZIE NIE UŻYWAĆ URZĄDZENIA DO OGRZEWANIA POMIESZCZEŃ.**
- Nie używać naczyń stołowych lub plastikowych pojemników do przyrządzania potraw.
- Nie wkładać do komory pieczenia potraw w zamkniętych puszkach lub pojemnikach.
- Wyjąć z komory pieczenia wszystkie blachy i ruszty, które nie są używane podczas pieczenia.
- Nie przykrywać dna komory pieczenia folią aluminiową lub cynfolią.
- Nie kłaść garnków lub blach bezpośrednio na dnie komory urządzenia.
- W razie konieczności można użyć rusztu do blachy (element wyposażenia lub sprzedawany oddzielnie w zależności od modeli), umieszczając go na dnie jako element wsporczy podczas pieczenia.
- W przypadku przygotowywania potrawy w papierze do pieczenia, należy umieścić go tak, aby nie zakłócał cyrkulacji gorącego powietrza wewnątrz komory pieczenia.

- Nie kłaść garnków ani blach bezpośrednio na środkowej szybce otwartych drzwiczek.
- Nie używać otwartych drzwiczek jako dźwigni do ustawienia urządzenia w meblu.
- Nie wywierać zbyt dużego nacisku na otwarte drzwiczki.
- Nie używać klamki do podnoszenia lub przenoszenia urządzenia.
- Niniejsze urządzenie nie może być instalowane na żadnej podstawie.
- Z pomocą drugiej osoby umieścić urządzenie w meblu.
- Aby uniknąć przegrzania urządzenia, nie wolno go instalować za ozdobnymi drzwiczkami lub panelem.
- Montaż i naprawy powinny być wykonywane przez wykwalifikowany personel, zgodnie z obowiązującymi przepisami.

### **W przypadku urządzeń z pirolizą**

- Podczas pirolizy powierzchnie mogą osiągać wyższe temperatury niż zazwyczaj. Trzymać z dala od dzieci.
- Przed uruchomieniem pirolizy należy usunąć z wnętrza komory pieczenia resztki żywności lub pozostałości z poprzedniego pieczenia.
- Przed uruchomieniem pirolizy należy wyjąć wszystkie akcesoria z komory pieczenia.
- Przed uruchomieniem pirolizy należy wyłączyć palniki lub płyty elektryczne płyty kuchennej, która może być zainstalowana nad piekarnikiem.
- Zlecić wykonanie podłączenia elektrycznego wykwalifikowanemu serwisantowi.
- Należy obowiązkowo wykonać uziemienie, zgodnie z normami bezpieczeństwa dotyczącymi instalacji elektrycznych.
- Używać przewodów odpornych na temperaturę co najmniej 90 °C.
- Moment dokręcenie śrub przewodów zasilających listwy zaciskowej powinien wynosić 1,5-2 Nm.
- W celu zapobiegania wszelkim niebezpieczeństwom, jeśli przewód zasilania elektrycznego jest uszkodzony, należy natychmiast skontaktować się z serwisem technicznym, który dokona jego wymiany.
- UWAGA: Podczas ustawiania

### **Instalacja i konserwacja**

- **NINIEJSZEGO URZĄDZENIA NIE MOŻNA INSTALOWAĆ NA ŁODZIACH I W PRZYCZEPACH KEMPINGOWYCH.**

- urządzenia należy się upewnić, że przewód zasilający nie jest zaplątany ani uszkodzony.
- Przed jakąkolwiek interwencją na urządzeniu (montaż, konserwacja, ustawienie lub przesunięcie) zawsze wyposażyć się w odpowiednie środki ochrony indywidualnej.
  - Przed każdą czynnością na urządzeniu odłączyć główne zasilanie elektryczne.
  - Umożliwić odłączenie urządzenia po instalacji, za pomocą dostępnej wtyczki lub wyłącznika w przypadku stałego podłączenia.
  - Dostarczyć na linii zasilania urządzenie, które zapewni odłączenie od sieci omipolarnej, z odległością otwarcia styków umożliwiającą całkowite odłączenie w warunkach kategorii przepięciowej III, zgodnie z wymogami instalacyjnymi.
  - UWAGA: Przed wymianą lampek wewnętrznych oświetlenia należy upewnić się, że urządzenie jest wyłączone i odłączone od zasilania elektrycznego lub że główne zasilanie elektryczne zostało odłączone.
  - Lampki zastosowane w tym urządzeniu są lampkami przeznaczonymi do urządzeń gospodarstwa domowego i

nie należy ich wykorzystywać do oświetlania domu.

- Niniejsze urządzenie może być użytkowane na maksymalnej wysokości 2000 metrów nad poziomem morza.

### **Informacje na temat omawianego urządzenia**

- UWAGA: przed wymianą żarówki upewnić się, że urządzenie jest wyłączone, aby uniknąć porażenia prądem elektrycznym.
- Nie opierać się ani nie siadać na otwartych drzwiczkach.
- Sprawdzić, czy w drzwiczkach nie ma zaklinowanych przedmiotów.
- Nie instalować/użytkować urządzenia na otwartym powietrzu.
- (tylko w niektórych modelach) Używać wyłącznie sondy temperatury dostarczonej lub zalecanej przez producenta.
- Podczas pieczenia z funkcją Direct Steam należy uważać, aby nie przekroczyć maksymalnej pojemności tacki (250 ml).

### **Przeznaczenie urządzenia**

Urządzenie jest przeznaczone do pieczenia potraw w warunkach domowych. Każde inne użycie jest nieprawidłowe. Ponadto nie należy go używać:

- w kuchni przeznaczonej dla personelu sklepów, biur i

- innych środowisk pracy;
- w gospodarstwach rolnych/agroturystycznych;
- przez klientów w hotelach, motelach i podobnych obiektach typu mieszkalnego;
- w pensjonatach typu B&B.

## Instrukcja obsługi

- Niniejsza instrukcja stanowi integralną część urządzenia i powinna być przechowywana w całości oraz w zasięgu użytkownika przez cały okres eksploatacji urządzenia.
- Przed użyciem urządzenia należy uważnie przeczytać niniejszą instrukcję obsługi.
- Do wyjaśnień zawartych w niniejszej instrukcji dołączono rysunki, na których wskazano to, co pojawia się na wyświetlaczu. Mimo wszystko, należy pamiętać, że urządzenie może nie posiadać zaktualizowanej wersji programu i dlatego też to, co wyświetla się na urządzeniu może się różnić od tego, co wskazano na rysunkach w niniejszej instrukcji.

## Odpowiedzialność producenta

Producent nie ponosi żadnej odpowiedzialności za szkody osobowe lub rzeczowe powstałe w wyniku:

- użycia urządzenia w sposób niezgodny z przeznaczeniem;
- nieprzestrzegania zaleceń zawartych w instrukcji użytkownika;
- naruszenia chociaż jednej części urządzenia;
- używania nieoryginalnych części zamiennych.

## Tabliczka znamionowa

Tabliczka znamionowa zawiera dane techniczne, numer seryjny i oznaczenie. Nie wolno zdejmować tabliczki znamionowej.

## Utylizacja



Niniejsze urządzenie jest zgodne z dyrektywą europejską WEEE (2012/19/UE), dlatego po zakończeniu jego eksploatacji nie należy go wyrzucać wraz z innymi odpadami.

Urządzenie nie zawiera substancji w ilości

niebezpiecznej dla zdrowia i środowiska, zgodnie z obowiązującymi dyrektywami europejskimi.



### Napięcie elektryczne Niebezpieczeństwo porażenia prądem

- Odłączyć główne zasilanie elektryczne.
- Odłączyć kabel zasilający od instalacji elektrycznej.

Aby dokonać utylizacji urządzenia należy:

- Odciąć kabel zasilania elektrycznego i usunąć go.
- Powierzyć urządzenie odpowiednim centrom selektywnej zbiórki odpadów elektrycznych i elektronicznych lub oddać sprzedawcy w momencie zakupu podobnego urządzenia.

Opakowanie urządzenia zostało wykonane z materiałów, które nie zanieczyszczają środowiska i nadają się do recyklingu.

- Materiały z opakowania należy oddać do odpowiednich punktów selektywnej zbiórki odpadów.



### Opakowania z tworzyw sztucznych Niebezpieczeństwo uduszenia się

- Nie pozostawiać opakowania i jego elementów bez nadzoru.
- Dzieci nie powinny bawić się plastikowymi torebkami z opakowania.

## Wskazówki dla europejskich organów kontrolnych

### Fan forced mode

funkcja ECO wykorzystywana w celu określenia klasy efektywności energetycznej jest zgodna ze specyfikacjami normy europejskiej EN 60350-1.

### Conventional heating mode

W celu wykonania funkcji GRZAŁKA GÓRNA I DOLNA konieczne jest pominięcie etapu wstępnego nagrzewania (patrz paragraf „Etap wstępnego nagrzewania” w rozdziale OBŚLUGA).

## Dane techniczne efektywności energetycznej

Informacje zgodnie z rozporządzeniami europejskimi w zakresie etykiet efektywności

energetycznej i eko-projektu znajdują się w osobnym dokumencie dołączonym do instrukcji produktu.

Dane te widnieją w „Karcie informacji o produkcie”, którą można pobrać ze strony internetowej w zakładce poświęconej przedmiotowemu produktowi.

## Oszczędność energii

- Aktywować nagrzewanie wstępne tylko, jeżeli jest ono wskazane w przepisie. Fazę wstępnego nagrzewania można wyłączyć we wszystkich funkcjach (patrz rozdział „Faza wstępnego nagrzewania”) z wyjątkiem funkcji PIZZA (nie można wykluczyć wstępnego nagrzewania) i ECO (brak wstępnego nagrzewania).
- We wszystkich funkcjach (w tym w funkcji ECO) unikać otwierania drzwiczek podczas pieczenia.
- Przed włożeniem zamrożonego produktu do komory pieczenia, należy go rozmrozić, chyba że wskazano inaczej na opakowaniu.
- W przypadku przyrządzania kilku potraw, zaleca się pieczenie produktów jeden po drugim, aby jak najlepiej wykorzystać nagrzaną już komorę.
- Najlepiej używać ciemnych metalowych foremek: lepiej pochłaniają ciepło.
- Wyjąć z komory pieczenia wszystkie blachy i ruszty, które nie są używane podczas pieczenia.
- Wyłączyć pieczenie kilka minut przed upływem ustawionego czasu. Pieczenie trwa przez pozostałe minuty dzięki wysokiej temperaturze w komorze.
- Nie otwierać zbyt często drzwiczek, aby nie rozpraszać ciepła.
- Zawsze utrzymywać komorę pieczenia w czystości.

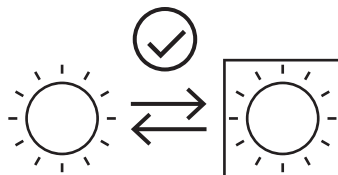
## Informacje o zużyciu energii w trybie wyłączonym/gotowości

Dane techniczne dotyczące zużycia energii w trybie wyłączonym/gotowości urządzenia można uzyskać w witrynie internetowej [www.smeg.com](http://www.smeg.com) na stronie poświęconej danemu produktowi.

## Źródła światła

- Niniejsze urządzenie zawiera źródła

światła wymienne przez użytkownika.



- Źródła światła znajdujące się w tym produkcie są przeznaczone do działania przy temperaturze otoczenia  $\geq 300^{\circ}\text{C}$  i do korzystania z nich w zastosowaniach o wysokiej temperaturze, takich jak piekarniki.
- Niniejsze urządzenie zawiera źródła światła o klasie efektywności „G”.

## Jak czytać instrukcje obsługi

W instrukcji zastosowano następujące symbole ułatwiające czytanie:



Ostrzeżenie/Uwaga

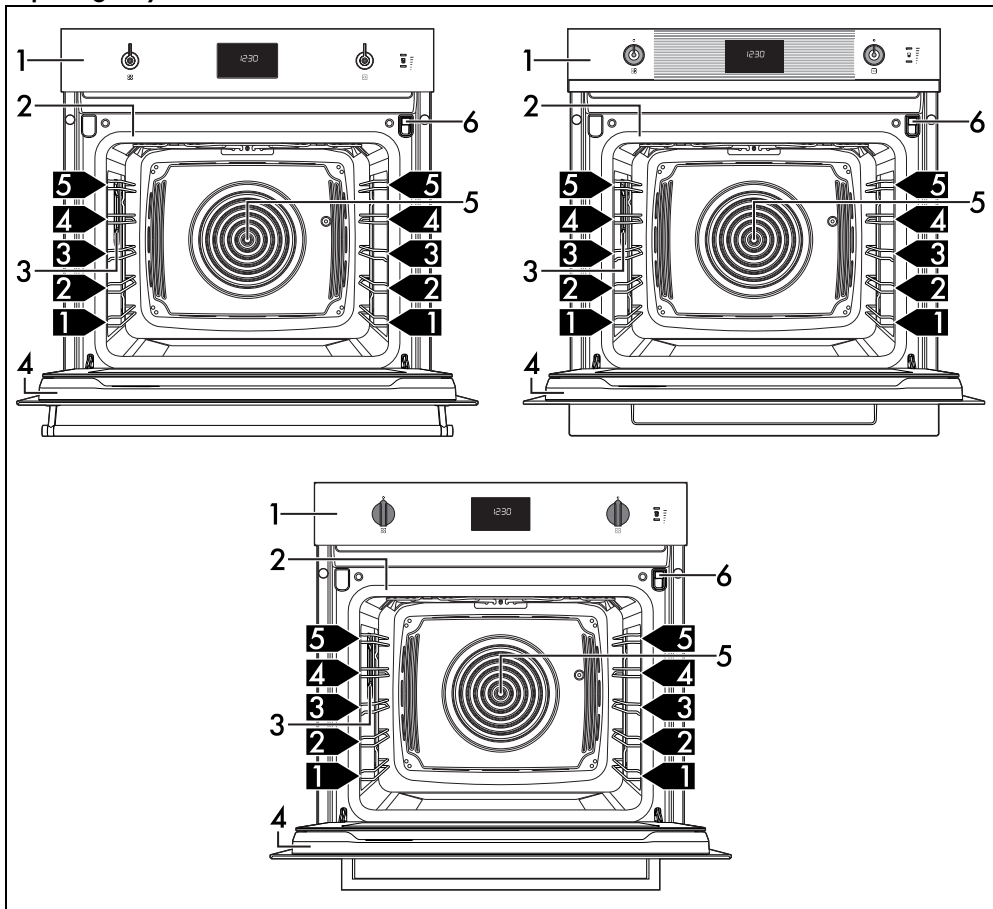


Informacja/Wskazówka

PL

# OPIS

## Opis ogólny

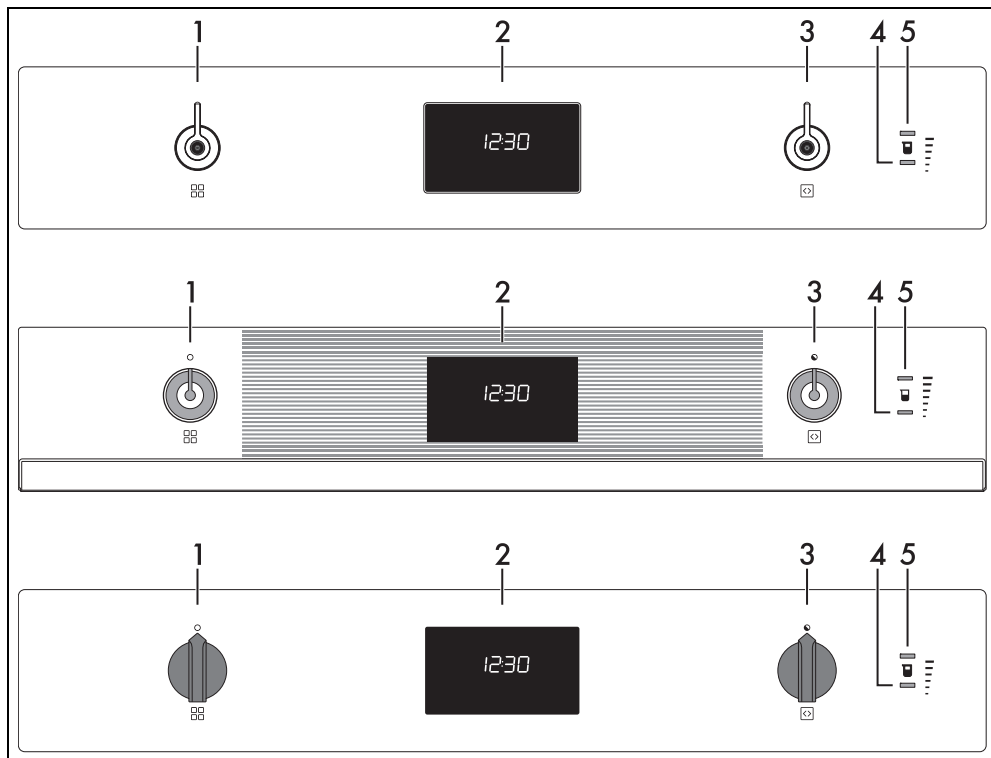


- 1 Panel sterowania
- 2 Uszczelka
- 3 Lampka
- 4 Drzwiczki
- 5 Wentylator
- 6 Szufladka załadunku

**1,2,3...** Poziom ramki



## Panel sterowania



### 1 Pokrętko funkcji

- Za pomocą tego pokrętła można:
- włączyć/wyłączyć urządzenie;
  - wybrać funkcję.



Obrócić pokrętko funkcji w położenie 0, aby zakończyć od razu ewentualne pieczenie.

### 2 Cyfrowy programator

Wyświetla bieżącą godzinę, licznik minut, funkcję, ewentualną wartość procentową pary, wybraną moc i temperaturę pieczenia oraz ewentualnie przypisany czas trwania.

### 3 Pokrętko temperatury

Za pomocą tego pokrętła można ustawić następujące elementy:

- temperatura pieczenia;
- czas trwania funkcji;
- pieczenie zaprogramowane;
- aktualna godzina.

### 4 Lampka sygnalizacyjna poziomu minimalnego

Zaświeca się, aby wskazać, że płyn wewnątrz zbiornika osiągnął poziom minimalny w przypadku funkcji ze wspomaganie parą.

### 5 Lampka sygnalizacyjna poziomu maksymalnego

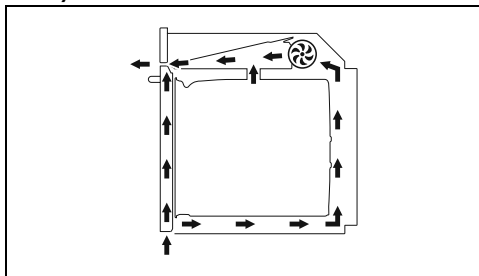
Zaświeca się, aby wskazać, że płyn wewnątrz zbiornika osiągnął poziom maksymalny w przypadku funkcji ze wspomaganie parą.

### Pozostałe części

#### Poziomy

Urządzenie posiada poziomy do umieszczania na nich blach i rusztów na różnych wysokościach. Wysokości wprowadzania zostały ustalone od dołu do góry.

## Wentylator



Wentylator chłodzi urządzenie i uruchamia się podczas pieczenia.

Funkcjonowanie wentylatora powoduje normalny przepływ powietrza, które ulatnia się nad drzwiczkami, co może trwać przez kilka chwil, nawet po wyłączeniu urządzenia..

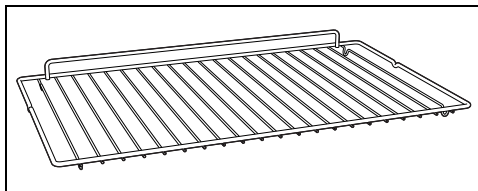
## Oświetlenie komory pieczenia

- Oświetlenie komory pieczenia uruchamia się po wybraniu dowolnej funkcji pieczenia z wyjątkiem funkcji **ECO**.
- Oświetlenie wewnętrzne pozostaje wyłączone podczas funkcji specjalnych **DEFRO** - **PROU** - **SABB** i funkcji czyszczenia **CLEAR** - **PYRO** (w zależności od modeli).
- W momencie otwierania drzwiczek, z wyjątkiem funkcji **SABB**, włącza się oświetlenie komory pieczenia. Wyłącza się tuż po zamknięciu drzwiczek.
- Gdy drzwiczki są otwarte, nie można wyłączyć wewnętrznego oświetlenia.

## Akcesoria

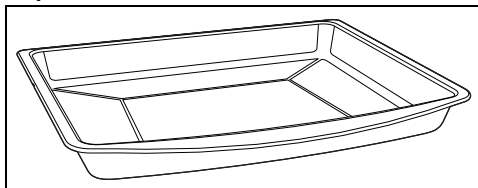
- W niektórych modelach nie są dostępne wszystkie akcesoria.
- Akcesoria, które mają styczność z żywnością są wykonane z odpowiednich materiałów, zgodnych z obowiązującymi normami.
- Oryginalne akcesoria dostarczane z urządzeniem lub opcjonalne można zamówić w autoryzowanych centrach serwisowych. Należy używać tylko oryginalnych akcesoriów producenta.

## Ruszt



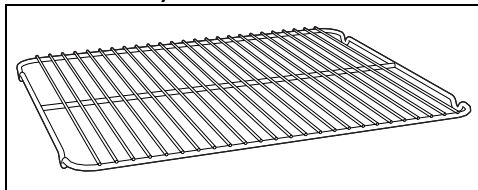
Do podtrzymywania naczyń z pieczoną potrawą.

## Głęboka blacha



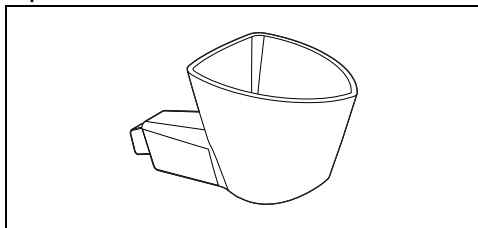
Do gromadzenia tłuszczu wydzielającego się z produktów umieszczonych na górnym ruszcie i pieczenia tart, pizzy, ciast i ciastek.

## Ruszt do blachy



Do umieszczenia na nim blachy w celu pieczenia produktów, które mogą kapać.

## Lejek



Przydatny do wlewania wody do wnętrza zbiornika.

## Zalety pieczenia z parą

System pieczenia z parą umożliwia delikatniejsze i szybsze pieczenie wszystkich rodzajów produktów i jest stosowany głównie do:

- Smażenia i duszenia
- Przygotowywania sosów
- Opiekania

- Pieczenia
- Pieczenie w niskiej temperaturze
- Regenerowania
- Pieknięcia wielofunkcyjnego

Możliwość zmiany temperatury i poziomu wilgoci pozwalają na osiągnięcie żądanych rezultatów.

Dodanie pary umożliwia pozwala ograniczyć ilość tłuszczu, umożliwiając w ten sposób uzyskanie zdrowszych potraw. Poza tym, minimalizuje utratę ciężaru i objętości

produktów podczas pieczenia.

Pieczenie z parą jest szczególnie zalecane do mięsa: nie tylko sprawia, że jest ono miękkie, ale również zachowuje wygląd i soczystość.

Ta funkcja jest również zalecana do pieczenia ciast wymagających wyrastania oraz chleba. Wilgoć umożliwia wyrastanie ciasta oraz jego rośnięcie podczas pieczenia przed powstaniem zewnętrznej skórki. Ciasto jest bardziej lekkie i łatwe do strawienia, co można zauważyć dzięki większym pęcherzykom.

## UŻYTKOWANIE

### Czynności wstępne



Patrz Ogólne zalecenia dotyczące bezpieczeństwa.

- Usunąć ewentualną folię ochronną znajdującą się na zewnątrz lub wewnątrz urządzenia i akcesoriów.
- Usunąć ewentualne etykiety (za wyjątkiem tabliczki z danymi technicznymi) z akcesoriów i póltek.
- Wyjąć i umyć wszystkie akcesoria urządzenia (patrz rozdział „CZYSZCZENIE I KONSERWACJA”).

### Pierwsze nagrzewanie

1. Ustawić pieczenie na co najmniej godzinę (patrz akapit „Użytkowanie piekarnika”).
2. Rozgrzać pustą komorę pieczenia do maksymalnej temperatury, aby usunąć ewentualne pozostałości fabryczne.

Podczas nagrzewania urządzenia

- wietrzyć pomieszczenie;
- nie przebywać w nim.

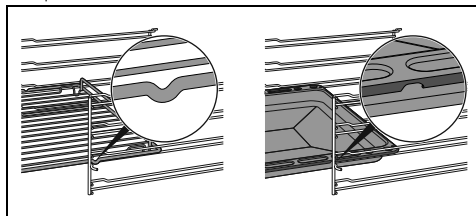
### Użytkowanie akcesoriów

#### Ruszt i blachy

Ruszt i blachy powinny być wkładane w boczne prowadnice, aż do punktu zatrzymania.

- Mechaniczne blokady bezpieczeństwa, które zapobiegają przypadkowemu wyjęciu rusztu, powinny być odwrócone do dołu, w kierunku tylnej części komory

pieczenia.

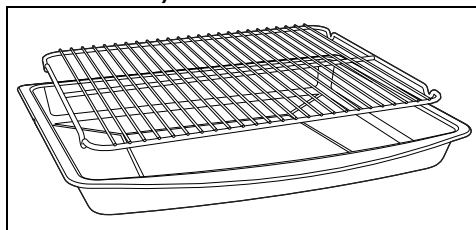


Delikatnie wprowadzić ruszt i blachy do komory pieczenia, aż do ich zatrzymania.



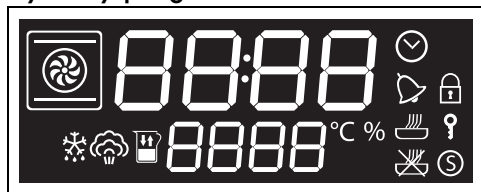
Przed pierwszym użyciem wyczyścić blachy, w celu usunięcia pozostałości z produkcji.

#### Ruszt do blachy



Ruszt do blachy należy do niej włożyć. W ten sposób będzie można zebrać tłuszcz z pieczonego produktu.


## Cyfrowy programator




Wyświetlacz pokazuje parametry i wartości odnoszące się do wybranej czynności. Aby go użyć, wystarczy obrócić pokrętkę funkcji i pokrętkę temperatury w celu wybrania wskazanych wartości.

-  Kontrolka zegara
-  Kontrolka minutnika
-  Kontrolka pieczenia
-  Kontrolka pieczenia zaprogramowanego
-  Kontrolka blokady drzwiczek (tylko w modelach z pirolizą)
-  Kontrola zablokowania elementów sterowania
-  Kontrolka trybu Show Room
-  Kontrolka rozmrażania
-  Kontrolka pary
-  Kontrolka poziomu zbiornika
-  Kontrolka temperatury
-  Kontrolka wartości procentowej pary

### Pierwsze użycie

 Jeśli czas nie jest ustawiony, nie jest możliwe włączenie piekarnika.

Przy pierwszym zastosowaniu lub po dłuższej przerwie w zasilaniu energią, na wyświetlaczu urządzenia miga wskazanie . Aby móc rozpocząć dowolne pieczenie, należy ustawić bieżącą godzinę.

1. Obracać pokrętkę temperatury, aby wybrać bieżącą godzinę.
2. Nacisnąć pokrętkę temperatury w celu ustawienia bieżącej godziny i przejścia do wyboru minut.
3. Obracać pokrętkę temperatury, aby wybrać minuty bieżącej godziny.

4. Nacisnąć pokrętkę temperatury, aby zakończyć ustawienie.






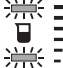
Może się okazać konieczna zmiana bieżącej godziny, na przykład z powodu zmiany czasu z zimowego na letni i odwrotnie.



Gdy widoczna jest bieżąca godzina, wyświetlacz przełącza się na tryb niskiej jasności po 2 minutach od ostatniego użycia pokręteł.

### Jak interpretować symbole w przypadku funkcji ze wspomaganie parą

W przypadku wybrania funkcji ze wspomaganie parą (pieczenia, specjalnej lub czyszczenia) urządzenie działa według następujących zasad:

1. Na wyświetlaczu miga kontrolka  przypominająca o sprawdzeniu rzeczywistej obecności wody (lub detergentu) w zbiorniku.
2. Na panelu sterowania:
  - lampki sygnalizacyjne są zgaszone  : zbiornik jest pusty;
  - jedna lampka sygnalizacyjna jest zaświecona  : zbiornik zawiera co najmniej ilość minimalną wody lub detergentu;
  - obie lampki sygnalizacyjne są zaświecone  : zbiornik jest pełny.



W przypadku funkcji (pieczenia, specjalnej lub czyszczenia) wykorzystujących wspomaganie parą, zawsze konieczne jest naciśnięcie na pokrętkę funkcji, aby je uruchomić.

### Użytkowanie piekarnika




Patrz Ogólne zalecenia dotyczące bezpieczeństwa.

## Pieczenie tradycyjne



W każdej chwili można przerwać pieczenie, ustawiając pokrętkę funkcji w położeniu 0.

1. Obrócić pokrętkę funkcji w prawo lub w lewo, aby wybrać żądaną funkcję (na przykład „OBIEG POWIETRZA” ).
2. Obrócić pokrętkę temperatury w prawo lub w lewo, aby ustawić żądaną temperaturę (na przykład „200°C”).

Początek 3 sekundy (lub nacisnąć pokrętkę temperatury przed upływem 3 sekund), aby uruchomić pieczenie.

Po uruchomieniu pieczenia nacisnąć pokrętkę temperatury, aby wprowadzić ewentualne ustawienia czasu trwania pieczenia, zakończenia pieczenia itd.



W momencie otwarcia drzwiczek trwająca funkcja jest przerywana. Funkcja jest wznowiana automatycznie po zamknięciu drzwiczek.


### Etap wstępnego nagrzewania


Rzeczywiste pieczenie poprzedza etap wstępnego podgrzewania, który pozwala na szybsze osiągnięcie temperatury pieczenia.

O etapie tym świadczy migająca kontrolka .



Można pominąć etap wstępnego nagrzewania, naciskając na kilka sekund pokrętkę temperatury.

Po zakończeniu wstępnego nagrzewania kontrolka  nadal świeci światłem stałym,

symbol komory pieczenia  miga i generowany jest sygnał akustyczny.

1. Otworzyć drzwiczki
2. Włożyć potrawę do pieczenia do komory urządzenia.
3. Zamknąć drzwiczki.  
lub

Jeśli potrawa jest już w środku komory pieczenia, należy nacisnąć pokrętkę temperatury, aby rozpocząć pieczenie.

### Pieczenie na czas




Pieczenie na czas jest funkcją, która pozwala na rozpoczęcie i zakończenie pieczenia po upływie ustawionego przez użytkownika czasu.



Aktywacja tej funkcji unieważnia ewentualny, ustawiony wcześniej minutnik.

1. Po wybraniu jednej z funkcji i temperatury pieczenia nacisnąć pokrętkę temperatury.



Na wyświetlaczu migają cyfry .



2. W ciągu 3 sekund obrócić pokrętkę temperatury, aby zmienić temperaturę lub
3. Nacisnąć pokrętkę temperatury w celu ustawienia czasu pieczenia (od 1 minuty do 13 godzin) (na przykład „25 minut”).



4. Odczekać 3 s.

Kontrolka  przestaje migać, symbol  zaświeca się i pieczenie na czas rozpoczyna się.

Po zakończeniu pieczenia na wyświetlaczu pojawia się migający napis **STOP** i emitowany jest sygnał dźwiękowy, który można wyłączyć poprzez otwarcie drzwiczek lub

naciśnięcie/obrót jednego z dwóch pokręteł.



Aby wybrać dalsze pieczenie na czas, należy obrócić ponownie pokrętko temperatury.

### Aby anulować czas pieczenia

1. Nacisnąć pokrętko temperatury.

Na wyświetlaczu kontrolka  miga.

2. W ciągu 3 sekund przekręcić pokrętko temperatury w lewo, do momentu wyzerowania czasu trwania pieczenia.
3. Począkać 3 sekundy lub nacisnąć pokrętko temperatury, aby wyjść z funkcji pieczenia na czas i powrócić do wyświetlania bieżącej godziny.

### Zaprogramowane pieczenie



Pieczenie zaprogramowane jest funkcją, która pozwala na rozpoczęcie pieczenia w ustalonym czasie i zakończenie po upływie czasu ustawionego przez użytkownika.



Ze względów bezpieczeństwa, można wyłączyć po uprzednim pieczeniu zaprogramowania czasu trwania.

1. Po wybraniu jednej z funkcji i temperatury pieczenia nacisnąć pokrętko temperatury.

Na wyświetlaczu migają cyfry .



2. W ciągu 3 sekund obrócić pokrętko temperatury celu ustawienia czasu trwania

pieczenia (od 1 minuty do 13 godzin) (na przykład „25 minut”).



3. Nacisnąć pokrętko temperatury.

Na wyświetlaczu pojawia się sugerowana migająca godzina dla trybu pieczenia natychmiastowego.




W razie potwierdzenia bez wprowadzenia zmian pieczenie uruchamia się od razu. Jeśli do sugerowanej godziny zostanie dodany czas, pieczenie zatrzyma się.

4. W ciągu 3 sekund obrócić pokrętko temperatury, aby ustawić godzinę zakończenia pieczenia (na przykład „13:15”).



5. Odczekać 3 s.

Kontrolka  i urządzenie pozostają w trybie oczekiwania na zaprogramowaną godzinę rozpoczęcia pieczenia.



Do czasu zakończenia pieczenia są doliczone minuty niezbędne do nagrzewania wstępnego.

Po zakończeniu pieczenia na wyświetlaczu pojawia się migający napis **STOP** i emitowany jest sygnał dźwiękowy, który można wyłączyć poprzez otwarcie drzwiczek lub

naciśnięcie/obrót jednego z dwóch pokręteł.



### Aby anulować pieczenie zaprogramowane

1. Nacisnąć pokrętkę temperatury.

Na wyświetlaczu kontrolka  miga.

2. W ciągu 3 sekund obrócić pokrętkę temperatury w prawo lub w lewo, aby ustawić nowe pieczenie na czas.

W tym momencie pieczenie zaprogramowane zostanie anulowane.



W każdej chwili można przerwać pieczenie, ustawiając pokrętkę funkcji w położeniu 0.

### Minutnik podczas trwania pieczenia



Minutnik nie przerywa pieczenia, ostrzega wyłącznie użytkownika o upływie ustawionych minut.



Nie jest możliwe ustawienie minutnika podczas trwania pieczenia, jeśli wcześniej ustawiono już pieczenie na czas.

1. Po wybraniu jednej z funkcji i temperatury pieczenia, 2 razy nacisnąć pokrętkę temperatury.

Na wyświetlaczu pojawiają się cyfry

 i kontrolka  miga.



Możliwe jest ustawienie minutnika również wtedy, gdy pieczenie jest w toku.

2. W ciągu 3 sekund obrócić pokrętkę temperatury, aby ustawić czas trwania minutnika (od 1 minuty do 13 godzin).
3. Odczekać 3 s.

Kontrolka  przestaje migać i minutnik

uruchamia się.

4. Poczekać, aż sygnał dźwiękowy poinformuje użytkownika o upływie ustawionego czasu.


Liczby  i kontrolka  migają.

5. Obrócić pokrętkę temperatury, aby wybrać dalsze działanie minutnika lub nacisnąć pokrętkę temperatury, aby wyłączyć sygnał akustyczny i wyjść z minutnika podczas pieczenia.

Po kilku sekundach na wyświetlaczu pojawi się bieżąca godzina i pieczenie będzie kontynuowane.

### Aby anulować działanie minutnika podczas pieczenia

1. Podczas pieczenia nacisnąć 2 razy pokrętkę temperatury.

Na wyświetlaczu kontrolka  miga.

2. W ciągu 3 sekund obrócić pokrętkę temperatury w lewo, do momentu wyzerowania wartości minutnika.
3. Poczekać 3 sekundy, aby wyjść z funkcji minutnika podczas pieczenia.

### Spis funkcji pieczenia tradycyjnego



W niektórych modelach nie są dostępne wszystkie funkcje.

### STATYCZNY



Pieczenie tradycyjne w celu przygotowania jednej potrawy na raz. Idealne w przypadku przyrządzania pieczeni, tłustego mięsa, chleba, ciast z masą.

### OBIEG POWIETRZA



Pieczenie intensywne i jednolite. Idealne w przypadku ciastek, tart i pieczenia na kilku poziomach.

### TERMOOBIEG



Ciepło rozprzodczane jest szybko i w jednolity sposób. Tryb odpowiedni w przypadku wszystkich potraw, idealny do pieczenia na kilku poziomach, bez ryzyka mieszanania się smaków i zapachów.

## GRILL



Pozwala na uzyskanie doskonałych rezultatów grillowania i zapiekania. Użycie go pod koniec pieczenia nadaje potrawom jednolitą złocistą powierzchnię.

## GRILL Z OBIEGIEM POWIETRZA



Umożliwia optymalne grillowanie, również grubszych mięs. Tryb idealny w przypadku grubo pokrojonego mięsa.

## GRZAŁKA DOLNA



Ciepło dociera wyłącznie od dolnej części wnętrza. Tryb idealny w przypadku słodkich i słonych ciast, kruchego ciasta i pizzy.

## GRZAŁKA DOLNA+TERMOOBIEGIEM



Umożliwia szybkie dokończenie pieczenia potraw już upieczonych na powierzchni, ale nie w całości. Tryb idealny w przypadku quiche, nadaje się do dowolnego typu potraw.

## ECO



Ta funkcja jest szczególnie zalecana do pieczenia na jednym poziomie, przy niskim zużyciu energii elektrycznej. Jest zalecana do wszystkich rodzajów potraw z wyjątkiem tych, które mogą wydzielać dużo wilgoci (na przykład warzywa). Aby uzyskać maksymalną oszczędność energii i ograniczyć czas, zaleca się wkładanie produktów bez nagrzewania komory.



Podczas pieczenia w funkcji ECO nie powinno się otwierać drzwiczek.



W funkcji ECO czasy pieczenia (i ewentualnego nagrzewania) są dłuższe i mogą zależeć od ilości produktów obecnych w komorze piekarnika.



Funkcja ECO jest funkcją delikatnego pieczenia zalecaną do pieczenia, które nie wymaga temperatury wyższej niż 210°C; do pieczenia wymagającego wyższej temperatury zaleca się wybranie innej funkcji.

## Pieczenie ze wspomaganie parą

### Napełnianie zbiornika

1. Obrócić pokrętkę funkcji na funkcję

wspomagania parą

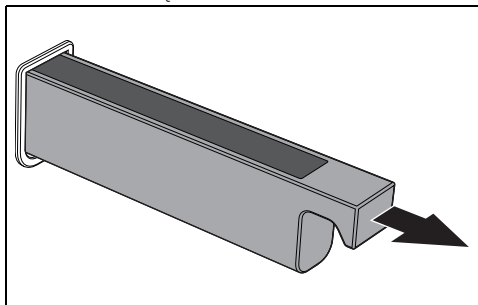


+ aby

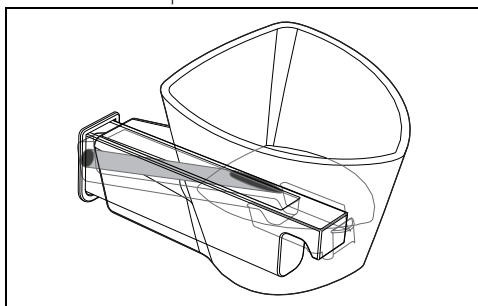
wyświetlił lampkę sygnalizacyjną poziomu



2. Otworzyć drzwiczki i wyjąć szufladę załadowniczą.



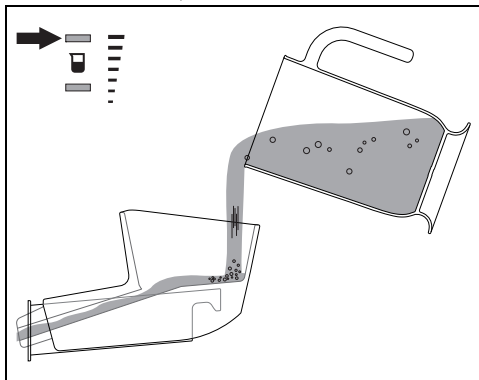
3. Włożyć lejek z wyposażenia do szuflady załadowniczej.





4. Wlać wodę (używając butelki lub wyskalowanego dzbanka), aż zaświeci się lampka sygnalizacyjna maksymalnego



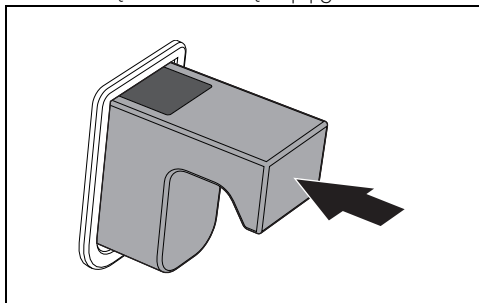
poziomu (zbiornik zawiera wodę w ilości około 800 ml).



 Stosować niezbyt twardą zimną wodę z kranu, wodę zmiękczoną lub niegazowaną wodę mineralną.

 Nie używać wody destylowanej, wody z kranu o dużej zawartości chlorku (> 40 mg/l) ani innych cieczy.

5. Po zakończeniu wyjąć lejek i umieścić szufladę załadowniczą w jej gnieździe.



Jeśli w zbiorniku jest za dużo wody, nadmiar wody spłynie do komory pieczenia:


- w takim przypadku przed przystąpieniem do pieczenia należy wysuszyć ją ściereczką lub gąbką.
  - Zaleca się opróżnienie zbiornika o pojemności 200 ml za pomocą funkcji opróżniania zbiornika.
6. Zamknąć drzwiczki.

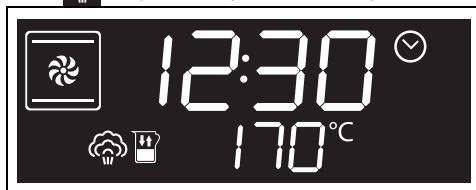
## Pieczenie ze wspomaganie parą (uruchamianie szybkie)






W każdej chwili można przerwać pieczenie, ustawiając pokrętkę funkcji w położeniu 0.


1. Wybrać funkcję wspomaganie parą 

+  za pomocą pokrętki funkcji.



2. Gdy kontrolki  +  +  migają, należy ponownie nacisnąć pokrętkę temperatury, aby uruchomić pieczenie ze wspomaganie parą.



Uruchomienie szybkie jest ustawione na wartość procentową wspomaganie parą  40%.

## Pieczenie ze wspomaganie parą

1. Wybrać funkcję wspomaganie parą 

+  za pomocą pokrętki funkcji.

2. Przekręcić pokrętkę temperatury, aby ustawić temperaturę pieczenia (od 100°C do 250°C) (na przykład „190°C”).




3. Gdy miga kontrolka , nacisnąć pokrętkę temperatury.

4. Obrócić pokrętkę temperatury w celu ustawienia ewentualnego czasu trwania

pieczenia (od 1 minuty do 13 godzin) (na przykład „35 minut”).







 Aktywacja tej funkcji unieważnia ewentualny, ustawiony wcześniej minutnik.

5. Gdy miga kontrolka , nacisnąć pokrętko temperatury.

6. Obrócić pokrętko temperatury, aby ustawić typ pieczenia ze wspomaganie parą (40% lub 20%).




 Funkcja wspomagania parą  40% szczególnie nadaje się do pieczenia ryb i mięs o dużej zawartości tłuszczu. Para topi go, utrzymując miękkość potraw, dzięki czemu są zdrowsze i dobrze zarumienione na powierzchni.

 Funkcja wspomagania parą  20% zaleca się stosowanie pieczenia wspomaganego parą tylko przez pierwsze 5 – 10 minut, następnie należy przejść do odpowiedniej funkcji


bez pary  aby dokończyć pieczenie.

Funkcja ta jest również wskazana do przygotowywania produktów panierowanych jajkiem i bułką tartą, ponieważ przywraca chrupkość panierce, symulując w ten sposób efekt smażenia, w tym przypadku jednak zdrowszy.


7. Nacisnąć pokrętko temperatury.

8. Gdy kontrolki  +  +  migają, należy ponownie nacisnąć pokrętko temperatury, aby uruchomić funkcję.



 W momencie otwarcia drzwiczek trwająca funkcja jest przerywana. Funkcja jest wznowiana automatycznie po zamknięciu drzwiczek.

### Opróżnić zbiornik

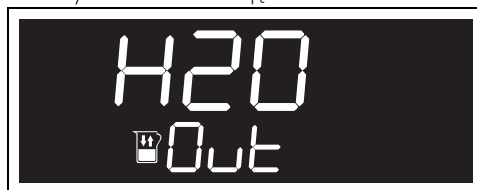
 Przed opróżnieniem zbiornika poczekać, aż piekarnik ostygnie, pozostawiając otwarte drzwiczki. Aby mieć pewność, że woda pozostawiona w zbiorniku nie jest zbyt gorąca, należy poczekać co najmniej 40 minut.

Po wykonaniu pieczenia:

1. Otworzyć drzwiczki
2. Ustawić głęboką blachę nad trzecią półką od dołu. Przesunąć ją do samej ścianki tylnej komory pieczenia.
3. Po wejściu do menu funkcji specjalnych przekręcać pokrętko temperatury aż do pozycji Opróżnianie zbiornika.

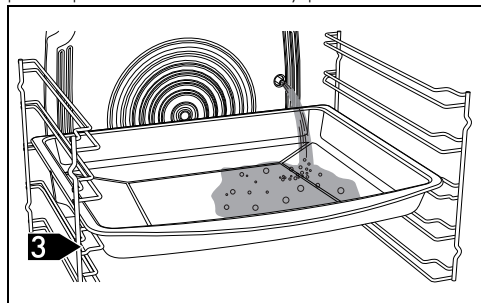


4. Wcisnąć pokrętko temperatury, aby potwierdzić funkcję.
5. Ponownie wcisnąć pokrętko temperatury, aby uruchomić funkcję.



Woda zacznie wypływać do głębokiej blachy z przewodu spustowego znajdującego się po

prawej stronie ścianki komory pieczenia.



3. pozostawić otwarte drzwiczki na czas niezbędny do całkowitego osuszenia się komory pieczenia.

6. Poczekać na przerwanie strumienia z przewodu spustowego (sprawdzić, czy obie lampki sygnalizacyjne poziomu są zgaszone).
7. Po zakończeniu ustawić pokrętkę funkcji na pozycji 0.



Zaleca się wykonywanie opróżniania po zakończeniu każdego pieczenia, aby uniknąć pozostania resztek niewykorzystanej wody wewnątrz zbiornika.



Po długim okresie bezczynności zaleca się wykonanie cyklu napełnienia i opróżnienia zbiornika, aby przepłukać obwód pary.

8. Wylać wodę znajdującą się w głębokiej blasze.



Uwaga: woda może być bardzo gorąca.



Spuszczona woda nie może być używana do innego pieczenia.

### Suszenie po użyciu funkcji ze wspomaganie parą

Pieczenie ze wspomaganie parą generuje znaczną wilgoć w komorze pieczenia. Jest to normalne i w żaden sposób nie wpływa na prawidłowe funkcjonowanie urządzenia.

Po zakończeniu każdego pieczenia:

1. pozostawić urządzenie do ochłodzenia się;
2. wysuszyć dokładnie komorę pieczenia i zastosowane akcesoria za pomocą miękkiej ściereczki lub ręcznika papierowego;

## Spis funkcji pieczenia ze wspomaganie parą



Funkcja pieczenia ze wspomaganie parą na poziomie 40%: para wytwarzana jest przez cały czas pieczenia i jest zalecana do długiego pieczenia mięsa, ryb, tymbalików, ciast francuskich, lazanii itp. Szczególnie zalecana w przypadku pieczenia ryb i mięsa o dużej zawartości tłuszczu. Para rozpuszcza się, dzięki czemu potrawa zachowuje miękkość, przez co jest bardziej strawna i dobrze przypieczona na powierzchni.



Funkcja ze wspomaganie parą na poziomie 20%: para jest generowana w małych impulsach. Zalecana jest do pieczenia ciast i wypieków (chleb, focaccia itp.), w przypadku których ilość pary musi być minimalna, aby potrawa nie straciła później odpowiedniego poziomu wilgotności i upiekła się w środku. Para ułatwia wyrastanie ciasta w pierwszych minutach pieczenia, a jednocześnie tworzy błyszczącą i chrupiącą skórę. Zaleca się stosowanie pieczenia wspomaganego parą tylko przez pierwsze 5 – 10 minut, następnie należy przejść do odpowiedniej funkcji bez pary, aby dokończyć pieczenie. Funkcja ta jest również wskazana do przygotowywania produktów panierowanych jajkiem i bułką tartą, ponieważ przywraca chrupkość panierce, symulując w ten sposób efekt smażenia, w tym przypadku jednak zdrowszy.

## WSPOMAGANIE PARĄ 20%



para wytwarzana jest małymi impulsami. Zalecana jest do pieczenia ciast i wypieków (chleb, focaccia itp.), w przypadku których ilość pary musi być minimalna, aby potrawa nie straciła później odpowiedniego poziomu wilgotności i upiekła się w środku. Para ułatwia wyrastanie ciasta w pierwszych minutach pieczenia, a jednocześnie tworzy błyszczącą i chrupiącą skórę.

## WSPOMAGANIE PARĄ 40%



para wytwarzana jest przez cały czas pieczenia i jest zalecana do długiego pieczenia mięsa, ryb, tymbalików, ciast francuskich, lazanii itp.

## Porady dotyczące przygotowywania potraw

### Porady ogólne

- Aby uzyskać równomierne pieczenie na kilku poziomach zastosować jedną z funkcji z termoobiegiem.
- Zwiększenie temperatury nie skraca czasu pieczenia (produkt jest mocno upieczony na zewnątrz i niedopieczony wewnątrz).

### Porady dotyczące przygotowywania mięsa

- Czas pieczenia zależy od wielkości, ilości i indywidualnego smaku.
- Obracać potrawę, aby zarumienić ją z obu stron.
- Podczas przygotowywania pieczeni używać termometru do mięsa lub nacisnąć na nie łyżką. Jeżeli jest zwarte to znaczy, że jest gotowe, w przeciwnym wypadku potrzebuje jeszcze kilku minut.

### Porady dotyczące pieczenia w funkcji Grilla

- Mięso można grillować wkładając je zarówno do zimnego piekarnika jak i do wstępnie nagrzanego, w celu zmiany rezultatu.
- W funkcji Grill z obiegiem powietrza (zależnie od wyposażenia), przed grillowaniem zaleca się wstępne nagrzanie komory pieczenia.
- Należy umieścić produkt na środku rusztu.
- W funkcji Grilla zaleca się ustawienie temperatury na najwyższą wartość w celu zoptymalizowania pieczenia.

### Porady dotyczące przygotowywania ciast i ciastek

- Najlepiej używać ciemnych metalowych foremek: lepiej pochłaniają ciepło.
- Temperatura i czas trwania pieczenia zależą od jakości i konsystencji surowego ciasta.
- Aby sprawdzić, czy ciasto jest upieczone w środku: po zakończeniu pieczenia wbić wykałaczkę w jego najwyższy punkt. Jeżeli ciasto nie przykleja się do wykałaczki to znaczy, że jest ono upieczone.

- Jeżeli po wyjęciu, ciasto opada, podczas kolejnego pieczenia obniżyć ustawioną temperaturę o około 10°C ewentualnie ustawiając dłuższy czas pieczenia.

### **Porady dotyczące pieczenia na dwóch poziomach:**

- Zalecamy zaopatrzenie się w 2 ruszty (można je zamówić w autoryzowanych centrach serwisowych).
- Aby zwiększyć przepływ powietrza, należy ustawić foremki/rondele na środku rusztów i upewnić się, że ich szerokość/średnica nie przekracza 30 cm.
- Ustawić ruszty tak, aby pozostał jeden pusty poziom między jednym a drugim.
- W zależności od danej potrawy i wzrostu obciążenia w komorze pieczenie na dwóch poziomach może wymagać kilku minut więcej pieczenia w porównaniu z jednym poziomem.
- Funkcje zalecane dla pieczenia na dwóch poziomach to TERMOOBIEG i GRZAŁKA DOLNA + TERMOOBIEG.

### **Porady dotyczące pieczenia z parą**

- W przypadku wypieków (chleb, focaccia itd..) i rozmrożonych ciast, przy których pieczeniu para jest niezbędna w pierwszych minutach pieczenia, zalecamy ustawienie funkcji pary na pierwsze 5 – 10 minut, a następnie przełączenie na funkcję TERMOOBIEG i pozostawienie jej do końca pieczenia.
- W przypadku podgrzewania przy użyciu pary należy wkładać potrawę do zimnego piekarnika.

### **Porady dotyczące rozmrażania i wyrastania ciasta**

- Umieścić na pierwszym poziomie komory pieczenia zamrożony produkt bez opakowania w pojemniku bez pokrywki.
- Nie nakładać produktów jeden na drugim.
- Aby rozmrozić mięso użyć rusztu na drugim poziomie i blachy na pierwszym. W ten sposób produkt nie wejdzie w kontakt z płynem wydzielanym przy rozmrażaniu.
- Najbardziej delikatne części można przykryć folią aluminiową.
- Dla zapewnienia prawidłowego procesu wyrastania należy umieścić na dnie komory pojemnik z wodą.

### **Oszczędność energii**

- Wyłączyć pieczenie kilka minut przed upływem ustawionego czasu. Pieczenie trwa przez pozostałe minuty dzięki wysokiej temperaturze w komorze.
- Nie otwierać zbyt często drzwiczek, aby nie rozpraszać ciepła.
- Urządzenie powinno być zawsze czyste wewnątrz.

## Mini przewodnik po akcesoriach

Zaleca się korzystanie z rusztu jako z podstawy pod foremki/rondle do piekarników.

W razie braku rusztu do blachy z rusztu tego można korzystać jako z podstawy do grillowania z głęboką blachą umieszczoną na niższej półce, w której będą gromadzić się soki.



Ruszt

W przypadku pieczenia na wielu poziomach należy ustawić dwa ruszty, pozostawiając jeden poziom pusty pomiędzy jednym a drugim rusztem. Użyć funkcji TERMOOBIEG



i/lub GRZAŁKA DOLNA + TERMOOBIEG



Korzystanie z głębokiej blachy jest zalecane w przypadku pieczenia na tylko jednym poziomie.

Ustawić głęboką blachę na środkowym poziomie podczas korzystania z funkcji



Głęboka blacha

termoobiegu. Podczas korzystania z funkcji GRZAŁKA GÓRNA I DOLNA należy ustawić głęboką blachę na wybranym poziomie.



Ustawić blachę na ostatnim poziomie z rusztem do blachy w przypadku pieczenia z

wykorzystaniem funkcji GRILL



Ruszt do blachy

Zaleca się korzystanie z rusztu do blachy jako podstawy do zbierania soków z grillowanych potraw.

## Poznaj przepisy

Aby zapoznać się z przepisami przygotowanymi z myślą o różnych kategoriach potraw i uzyskać więcej przydatnych wskazówek na temat gotowania, wejdź na dedykowaną stronę witryny [www.smeg.com](http://www.smeg.com). Wystarczy zeskanować kod QR na ulotce dołączonej do produktu.

## Wskazania dla organów nadzorujących

### Tryb wymuszony wentylatora

funkcja ECO używana do określenia klasy efektywności energetycznej zgodnej ze specyfikacjami normy europejskiej EN 60350-1.

Patrz część „Oszczędność energii” rozdziału OSTRZEŻENIA.



### Tryb konwencjonalnego ogrzewania

Aby wykonać funkcję STATYCZNY konieczne jest pominięcie fazy wstępnego nagrzewania (patrz część „Faza wstępnego nagrzewania” rozdziału UŻYTKOWANIE).

Patrz część „Oszczędność energii” rozdziału OSTRZEŻENIA.



## Minutnik



Ta funkcja uaktywnia tylko sygnał dźwiękowy na końcu odliczania.

1. Gdy pokrętko funkcji znajduje się w położeniu 0, nacisnąć pokrętko temperatury.

Na wyświetlaczu pojawiają się cyfry



i kontrolka miga.

2. W ciągu 3 sekund obrócić pokrętko temperatury, aby ustawić czas trwania minutnika (od 1 minuty do 13 godzin).

3. Odczekać 3 s.

Kontrolka przestaje migać i minutnik uruchamia się.



Podczas funkcji wyświetlacz przełącza się na tryb niskiej jasności po 2 minutach od ostatniego użycia pokręteł.

## Zakończenie działania minutnika

1. Poczekać, aż sygnał dźwiękowy poinformuje użytkownika o upływie ustawionego czasu.

Liczyby i kontrolka migają.

2. Obracać pokrętkiem temperatury, aby wybrać dodatkowy minutnik.


lub

3. Nacisnąć pokrętkę temperatury, aby wyłączyć sygnał akustyczny i wyjść z funkcji minutnika.

Po kilku sekundach na wyświetlaczu pojawi się bieżąca godzina.

### Aby anulować minutnik

1. Nacisnąć pokrętkę temperatury.

Na wyświetlaczu kontrolka  miga.

2. W ciągu 3 sekund obrócić pokrętkę temperatury w lewo, do momentu wyzerowania wartości minutnika.
3. Poczekać 3 sekundy, aby wyjść z funkcji minutnika.

### Funkcje specjalne

1. Obracać pokrętkę funkcji do momentu pojawienia się na wyświetlaczu następującego napisu.



2. Wcisnąć pokrętkę temperatury, aby wejść do menu Funkcje specjalne.



Aby dowiedzieć się więcej o funkcjach **CLEA / Pyro** (w zależności od modeli), **DESC** należy się zapoznać z rozdziałem Specjalne funkcje czyszczenia.

### Rozmrażanie ze wspomaganie parą



Taka funkcja pozwala na rozmrożenie potraw według ustalonego czasu.

1. Włożyć potrawę do rozmrożenia do komory pieczenia.
2. Po wejściu do menu funkcji specjalnych przekręcać pokrętkę temperatury aż do wybrania funkcji Rozmrażanie ze wspomaganie parą.



3. Wcisnąć pokrętkę temperatury, aby potwierdzić funkcję.



4. Następnie wypełnić zbiornik wodą, jak opisano od punktu 2 rozdziału „Napełnianie zbiornika”.



Stosować niezbyt twardą zimną wodę z kranu, wodę zmiękczoną lub niegazowaną wodę mineralną.

5. Pod koniec napełniania zbiornika nacisnąć pokrętkę temperatury, aby rozpocząć ustawianie parametrów rozmrażania.

Na wyświetlaczu pojawiają się liczby



i kontrolki  oraz  migają.



6. Obrócić pokrętkę temperatury w celu wprowadzenia czasu rozmrażania (od 1 minuty do 13 godzin) (na przykład „1:30”).
7. Poczekać 3 sekundy lub nacisnąć pokrętkę temperatury, aby uruchomić funkcję.



Po zakończeniu na wyświetlaczu pojawia się migający napis **STOP** i emitowany jest sygnał dźwiękowy, który można wyłączyć poprzez otwarcie drzwiczek lub naciśnięcie/

obrót jednego z dwóch pokręteł.



8. Po zakończeniu opróżnić zbiornik z wody do blachy umieszczonej na trzecim poziomie, jak opisano w rozdziale „Opróżnianie zbiornika”.
9. Począkać na zakończenie wyptywania.
10. Obrócić pokrętkę funkcji na pozycję 0, aby wyjść z funkcji.



Spuszczona woda nie może być używana do innego pieczenia.

11. Wylać wodę znajdującą się w głębokiej blasze.

## Wyrastanie ciasta



Aby uzyskać dobre wyrastanie ciasta, w dolnej części komory pieczenia należy umieścić pojemnik z wodą.

1. Umieścić ciasto do wyrośnięcia na drugim poziomie.
2. Po wejściu do menu funkcji specjalnych przekręcać pokrętkę temperatury aż do wybrania funkcji Wyrastanie ciasta.



3. Wcisnąć pokrętkę temperatury, aby potwierdzić funkcję.
4. Począkać 3 sekundy, aby uruchomić tę funkcję lub nacisnąć pokrętkę temperatury, aby wprowadzić ewentualne ustawienia czasu trwania funkcji, zakończenia funkcji itd.



5. Po zakończeniu obrócić pokrętkę funkcji na pozycję 0, aby wyjść z funkcji.

## Ustawienia szabasowe



W takim ustawieniu urządzenie wykonuje pewne szczególne funkcje:

- Pieczenie może trwać przez maksymalnie 73 godziny, nie można ustawić żadnego czasu trwania pieczenia.
- Nie jest wykonywane nagrzewanie.
- Temperatura pieczenia w zakresie 60 – 150°C.
- Lampka urządzenia jest wyłączona, wszelkie czynności, takie jak otwieranie drzwiczek (jeśli są) lub ręczne uruchamianie za pomocą pokrętki, nie powodują zaświecenia lampki.
- Wewnętrzny wentylator jest wyłączony.
- Podświetlenie pokręteł i sygnały dźwiękowe są wyłączone.

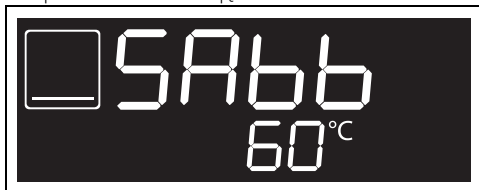


Po uaktywnieniu funkcji Ustawienia szabasowe nie można zmienić żadnego parametru. Wcisnięcie pokręteł nie daje żadnych efektów; jest aktywne wyłącznie pokrętkę funkcji, aby móc wrócić do pozycji 0 w celu wyłączenia funkcji.

1. Włożyć potrawę do komory pieczenia.
2. Po wejściu do menu funkcji specjalnych przekręcać pokrętkę temperatury aż do wybrania funkcji Ustawienia szabasowe.



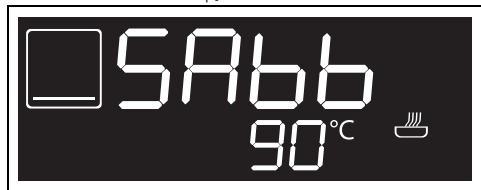
3. Wcisnąć pokrętkę temperatury, aby potwierdzić funkcję.



4. Obrócić pokrętkę temperatury, aby ustawić żądaną temperaturę (na przykład „90°C”).




5. Wcisnąć pokrętkę temperatury, aby uruchomić funkcję.



6. Na końcu obrócić pokrętkę funkcji na pozycję 0, aby zakończyć pieczenie.

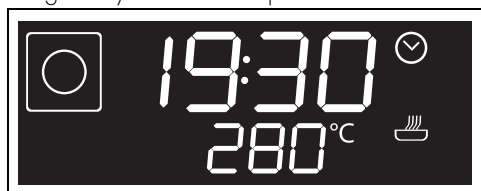
## PIZZA

 Specjalna funkcja do pieczenia pizzy. Idealna nie tylko do pizzy, ale również do pieczenia ciastek i ciast.


1. Po wejściu do menu funkcji specjalnych przekręcać pokrętkę temperatury aż do wybrania funkcji PIZZA.





2. Wcisnąć pokrętkę temperatury, aby potwierdzić funkcję.
3. Poczekać 3 sekundy, aby uruchomić funkcję lub nacisnąć pokrętkę temperatury, aby wprowadzić ewentualne ustawienia temperatury, czasu trwania pieczenia, godziny zakończenia pieczenia itd.



Rzeczywiste pieczenie poprzedza etap wstępnego podgrzewania, który pozwala na szybsze osiągnięcie temperatury pieczenia.

○ etapie tym świadczy migająca kontrolka .


Po zakończeniu wstępnego nagrzewania kontrolka  nadal świeci światłem stymulującym i emitowany jest sygnał akustyczny informujący, że danie można włożyć do komory pieczenia.

 W przypadku tej funkcji nie można pominąć fazy wstępnego nagrzewania.

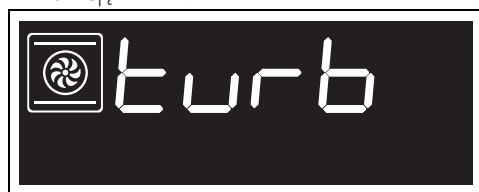
Po zakończeniu pieczenia na wyświetlaczu pojawia się migający napis **STOP** i emitowany jest sygnał dźwiękowy, który można wyłączyć poprzez otwarcie drzwiczek lub naciśnięcie/obrót jednego z dwóch pokręteł. Aby kontynuować pieczenie kolejnych pizz, po wyłączeniu sygnału akustycznego, należy:

- ponownie nacisnąć pokrętkę funkcji, aby uruchomić ponownie funkcję lub
  - obrócić pokrętkę funkcji, aby ustawić nowy czas trwania pieczenia i ponownie uruchomić funkcję.
4. Obrócić pokrętkę funkcji na pozycję 0, aby wyjść z funkcji.

## TURBO

 Umożliwia szybkie pieczenie na kilku poziomach, bez mieszania się aromatów. Tryb idealny w przypadku potraw o dużej objętości, wymagających intensywnego pieczenia.

1. Po wejściu do menu funkcji specjalnych obrócić pokrętkę temperatury, aby wybrać funkcję PIZZA.




2. Wcisnąć pokrętkę temperatury, aby potwierdzić funkcję.
3. Poczekać 3 sekundy, aby uruchomić tę funkcję lub nacisnąć pokrętkę temperatury, aby wprowadzić ewentualne ustawienia temperatury, czasu trwania pieczenia, zakończenia pieczenia itp.



Rzeczywiste pieczenie poprzedza etap wstępnego nagrzewania, który pozwala na szybsze osiągnięcie temperatury pieczenia. Taki etap jest wskazywany miganiem kontrolki




Po nagraniu kontrolka  jest stała i następuje emisja sygnału dźwiękowego, który wskazuje, że można włożyć produkt do komory pieczenia.

 Można pominąć fazę nagrzewania naciskając pokrętko temperatury przez kilka sekund.

Po zakończeniu pieczenia na wyświetlaczu pojawia się migający napis **STOP** i emitowany jest sygnał dźwiękowy, który można wyłączyć poprzez otwarcie drzwiczek lub naciśnięcie/obrót jednego z dwóch pokręteł.

4. Obrócić pokrętkiem funkcji w położenie 0, aby wyjść z tej funkcji.

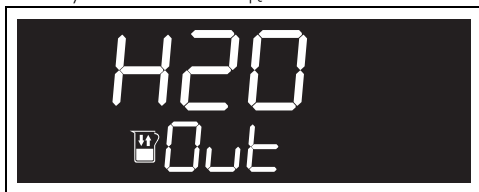
### Opróżnić zbiornik

 Procedura ta jest niezbędna, aby usunąć wodę lub detergent z obwodu hydraulicznego.

5. Otworzyć drzwiczki
6. Ustawić głęboką blachę nad trzecią półką od dołu. Przesunąć ją do samej ścianki tylnej komory pieczenia.
7. Po wejściu do menu funkcji specjalnych przekręcać pokrętko temperatury aż do pozycji Opróżnianie zbiornika.

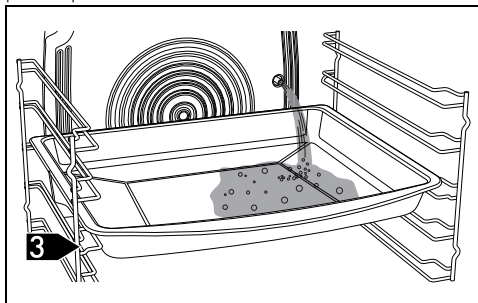


8. Wcisnąć pokrętko temperatury, aby potwierdzić funkcję.
9. Ponownie wcisnąć pokrętko temperatury, aby uruchomić funkcję.




Woda (lub detergent) zacznie wypływać z przewodu spustowego znajdującego się po

prawej stronie deflektora.



10. Począekać na przerwanie strumienia z przewodu spustowego (sprawdzić, czy obie lampki sygnalizacyjne poziomu są zgaszone).
11. Wcisnąć pokrętko temperatury, aby zatrzymać funkcję opróżniania.

 Można przerwać/wznowić przepływ opróżniania, naciskając pokrętko funkcji.

12. Ustawić pokrętko funkcji na pozycji 0.
13. Wylać wodę (lub środek myjący) znajdującą się w głębokiej blasze.

### Ustawienia

1. Obrócić pokrętkiem funkcji aż do pojawienia się na wyświetlaczu poniższego napisu.





2. Wcisnąć pokrętko temperatury, aby wejść do menu ustawień.

### Bieżąca godzina

Po wejściu do menu ustawień przekręcać pokrętko temperatury aż do wybrania funkcji bieżącej godziny.

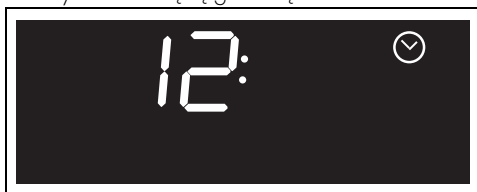


1. Nacisnąć pokrętkę temperatury, aby rozpocząć ustawianie bieżącej godziny (na przykład „12:30”).

Podczas tej procedury kontrolka  i symbole  migają.



2. Obracać pokrętkę temperatury, aby wybrać bieżącą godzinę.



3. Nacisnąć pokrętkę temperatury w celu ustawienia bieżącej godziny i przejścia do wyboru minut.



4. Obracać pokrętkę temperatury, aby wybrać minuty bieżącej godziny.



5. Nacisnąć pokrętkę temperatury, aby zakończyć ustawienie.



6. Obracać pokrętkę temperatury, aby wybrać nowe ustawienie lub poczekać 10 sekund.

## Blokada elementów sterowania (bezpieczeństwo dzieci)




Ten tryb pozwala na automatyczne zablokowanie sterowania po upływie jednej minuty funkcjonowania bez żadnych interwencji użytkownika.

1. Po wejściu do menu ustawień przekręcać pokrętkę temperatury aż do wybrania funkcji blokowania elementów sterowania.



2. Wcisnąć pokrętkę temperatury w celu potwierdzenia.


Miga kontrolka .

3. W ciągu 10 sekund obrócić pokrętkę temperatury, aby uaktywnić funkcję blokady elementów sterowania.



4. Wcisnąć pokrętkę temperatury w celu potwierdzenia.
5. Obracać pokrętkę temperatury, aby wybrać nowe ustawienie.



Podczas normalnego działania o zablokowaniu elementów sterowania świadczy zaświecona kontrolka .



W przypadku dotknięcia lub zmiany pozycji pokręteł na wyświetlaczu pojawia się napis **BLOC**, świecący dwie sekundy.



Aby podczas pieczenia chwilowo wyłączyć blokadę przytrzymać wciśnięte przez 5 sekundy pokrętkę temperatury. Po upływie jednej minuty od ostatniej interwencji, blokada ponownie się uaktywnia.

## Show room (tylko dla sprzedawców)



Ten tryb umożliwia wyłączenie elementów grzejnych i jednocześnie zachowanie aktywnego panelu sterowania.

1. Po wejściu do menu ustawień przekręcać pokrętkę temperatury aż do wybrania funkcji show room.




2. Wcisnąć pokrętkę temperatury w celu potwierdzenia.
3. Obrócić pokrętkę temperatury, aby uaktywnić funkcję show room.



4. Nacisnąć pokrętkę temperatury, aby potwierdzić lub poczekać 10 sekund.



Aktywna funkcja show room sygnalizowana jest na wyświetlaczu przez zaświeconą kontrolkę .



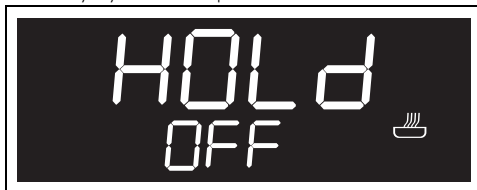
Aby używać urządzenia w normalny sposób, należy ustawić dla tej funkcji opcję WYŁ.

## Podgrzewanie potrawy



Dzięki takiej funkcji urządzenie, po zakończeniu pieczenia z ustawionym czasem trwania (jeżeli nie zostanie ręcznie przerwane), utrzymuje ciepło (w niskiej temperaturze) upieczonej potrawy zachowując wszystkie jej właściwości organoleptyczne i smak uzyskany podczas pieczenia.

1. Po wejściu do menu ustawień przekręcać pokrętkę temperatury aż do wybrania funkcji utrzymywanie ciepła.



2. Wcisnąć pokrętkę temperatury w celu potwierdzenia.
3. Obrócić pokrętkę temperatury, aby uaktywnić funkcję utrzymywania ciepła.



4. Wcisnąć pokrętkę temperatury w celu potwierdzenia.



Aby używać urządzenia w normalny sposób, należy ustawić dla tej funkcji opcję WYŁ.

## Twardość wody

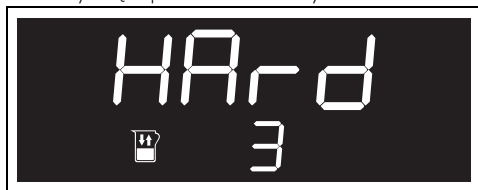


Taki tryb umożliwia ustawienie wartości twardości wody, aby zoptymalizować proces odkamieniania.



Urządzenie wychodzi z fabryki ustawione wstępnie na średnim (3) poziomie twardości wody.

1. Po wejściu do menu ustawień przekręcać pokrętkę temperatury aż do pozycji dotyczącej twardości wody.



2. Wcisnąć pokrętkę temperatury w celu potwierdzenia.
3. Przekręcać pokrętkę temperatury aż do pozycji dotyczącej twardości wody (wartości od 1 do 5) (na przykład „2”).



4. Wcisnąć pokrętkę temperatury w celu potwierdzenia.
5. Obracać pokrętkę temperatury, aby wybrać nowe ustawienie.



Jeżeli woda z sieci wodnej jest zbyt twarda zaleca się zastosowanie wody zmiękczzonej.



Zwrócić się po informacje na temat stopnia twardości wody do przedsiębiorstwa wodociągowego.

W zależności od stopnia twardości wody (°dH lub °dF), liczba godzin, po jakiej konieczne jest wykonanie odkamieniania, jest następująca:

Wartość	°dH	°dF	Godz.
1	0 ÷ 11	0 ÷ 20	50
2	12 ÷ 17	21 ÷ 30	45
3	18 ÷ 24	31 ÷ 42	35
4	25 ÷ 30	43 ÷ 53	25
5	31 ÷ 50	54 ÷ 90	10

## CZYSZCZENIE I KONSERWACJA

### Czyszczenie urządzenia



Patrz Ogólne zalecenia dotyczące bezpieczeństwa.

### Czyszczenie powierzchni

Aby utrzymać powierzchnię w dobrym stanie, należy po każdym użyciu i ostygnięciu regularnie je czyścić.

### Codzienne czyszczenie

Stosować wyłącznie produkty niezawierające substancji ściernych, kwaśnych lub na bazie chloru.

Nałożyć produkt na wilgotną ściereczkę i dokładnie umyć powierzchnię, a następnie wytrzeć miękką szmatką lub ściereczką z mikrofibry.

### Plamy z żywności lub resztki

Aby nie uszkodzić powierzchni, należy unikać stosowania metalowych gąbek lub ostrych skrobaków.

Stosować zwykłe produkty, nieściernie, ewentualnie używając drewnianych lub plastikowych przyrządów. Dokładnie umyć wodą, następnie wytrzeć miękką szmatką lub ściereczką z mikrofibry.

Nie pozwolić na zaschnięcie słodkich resztek na urządzeniu (np.: dżem), ponieważ mogłyby uszkodzić emalię wewnątrz urządzenia.

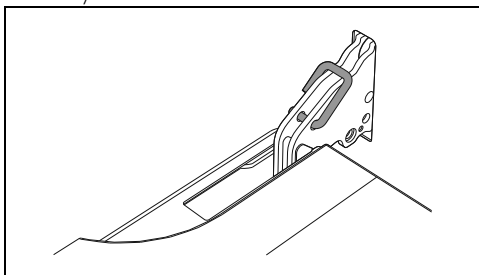
### Czyszczenie drzwiczek

#### Demontaż drzwiczek

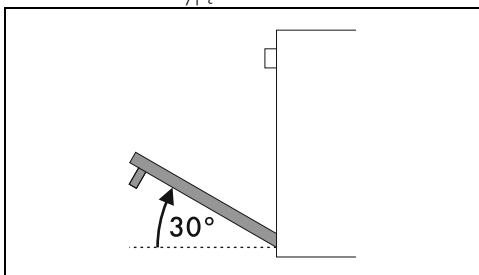
Aby ułatwić czynności związane z czyszczeniem, zaleca się zdjęcie drzwiczek i położenie ich na ściereczce.

Aby zdjąć drzwiczki należy:

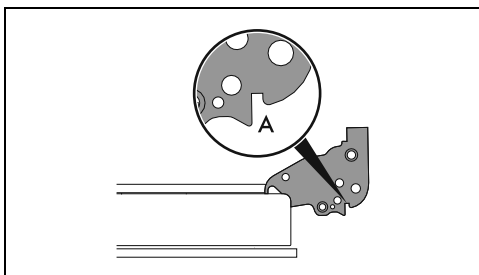
1. Otworzyć zupełnie drzwiczki i włożyć dwa sworznie w otwory zawiasów pokazanych na rysunku.



2. Ująć drzwiczki z dwóch stron obydwo rękami, podnieść je ku górze pod kątem około 30° i wyjąć.



3. Aby ponownie zamontować drzwiczki, włożyć zawiasy do odpowiednich otworów na piekarniku, upewniając się, że rowki **A** całkowicie opierają się na szczelinach.



4. Opuścić drzwiczki do dołu i po ich ustawieniu wyjąć sworznie z otworów zawiasów.

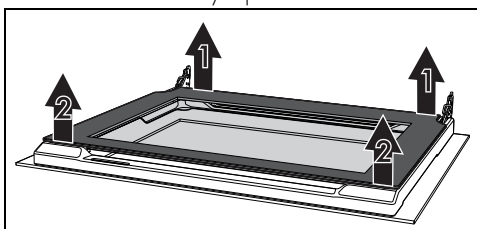
### Czyszczenie szklanych drzwiczek

Należy utrzymywać drzwiczki w czystości. Używać papierowych ręczników kuchennych. W przypadku uporczywego brudu, umyć wilgotną gąbką i zwykłym deterгентem.

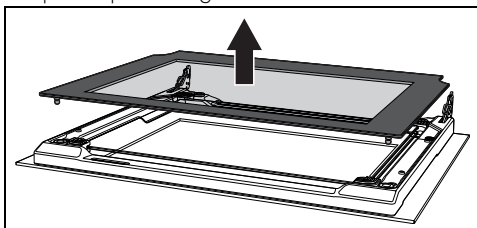
### Demontaż szybek wewnętrznych

Aby ułatwić czyszczenie, można rozmontować wewnętrzne szybki wchodzące w skład drzwiczek.

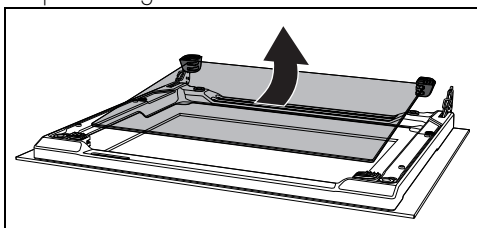
1. Zablokować drzwiczki odpowiednimi sworzniami.
2. Odtąć sworznie tylne szybki wewnętrznej poprzez delikatne pociągnięcie ku górze w części tylnej, ruchem wskazanym przez strzałki 1.



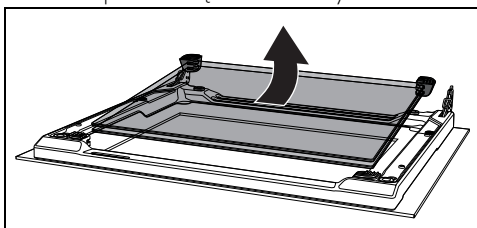
3. Odtąć sworznie przednie ruchem wskazanym przez strzałki 2.
4. Następnie wysunąć szybkię wewnętrzną z profilu przedniego.



5. Wyjąć zespół szybki środkowej w kierunku dolnej części drzwiczek, a następnie podnieść go.



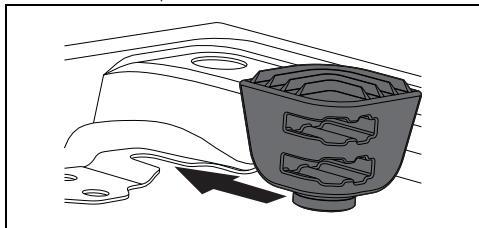
Uwaga: w niektórych modelach zespół szybki środkowej składa się z dwóch szybek.



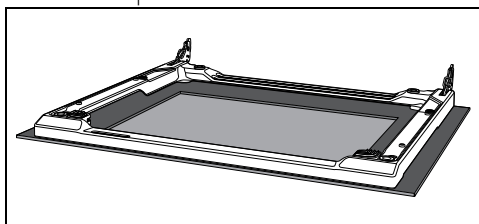
Podczas tej czynności może się zdarzyć, że górne podkładki gumowe wysuną się z ich gniazd.

6. Włożyć przednie podkładki gumowe do ich gniazd. Stopki gumowych podkładek

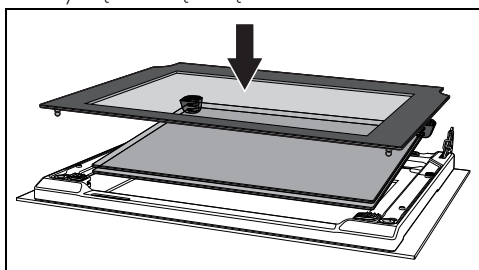
muszą być skierowane w stronę szyby zewnętrznej.



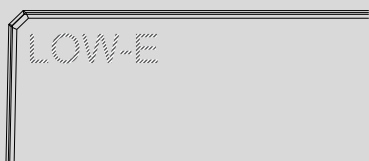
7. Wyczyścić szybę zewnętrzną i te wyjęte wcześniej.



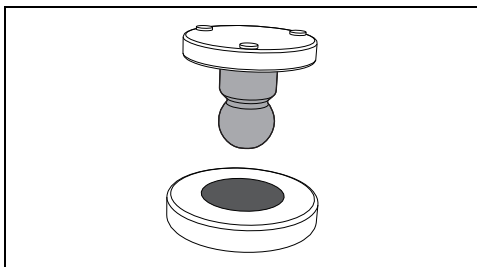
8. Używać papierowych ręczników kuchennych. W przypadku uporczywego brudu, umyć wilgotną gąbką i neutralnym detergentem.  
9. Włożyć zespół szybki środkowej i ustawić szybę wewnętrzną.



Szybka środkowa powinna zostać umieszczona na otwartych drzwiczkach tak, aby sitodruk w rogu mógł być odczytywany od lewej do prawej (szorstka część sitodruku powinna być zwrócona w stronę zewnętrznej szyby drzwiczek).



10. Upewnić się, czy prawidłowo wsunięto 4 sworznie szybki wewnętrznej w ich gniazda na drzwiach.



## Czyszczenie komory urządzenia

Aby utrzymać komorę urządzenia w dobrym stanie należy ją regularnie czyścić po każdym użyciu. Zawsze poczekać, aż wystygnie. Nie dopuścić do zaschnięcia wewnątrz komory resztek z żywności, ponieważ mogłyby uszkodzić emalię.

Zawsze przed czyszczeniem wyjąć wszystkie możliwe do usunięcia części.

Aby ułatwić czynności związane z czyszczeniem, zaleca się zdjęcie:

- drzwiczek;
- ramek na ruszty/blachy.



W przypadku stosowania specyficznych środków czyszczących, po wyczyszczeniu zaleca się włączenie urządzenia z maksymalną temperaturą na około 15-20 minut, aby usunąć ewentualne pozostałości.

## Suszenie

Przy pieczeniu potraw wewnątrz komory pieczenia powstaje wilgoć. Jest to zupełnie normalne zjawisko, które nie zakłóca prawidłowego działania urządzenia.

Po zakończeniu każdego pieczenia:

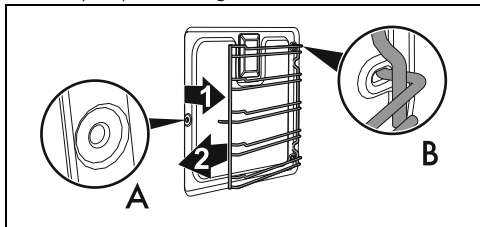
1. pozostawić urządzenie do ochłodzenia się;
2. usunąć zabrudzenia z komory pieczenia;
3. wytrzeć komorę pieczenia do sucha wilgotną szmatką;
4. pozostawić drzwiczki otwarte tak długo, aż nastąpi całkowite osuszenie się komory pieczenia.

## Wyjęcie ramek na ruszty/blachy

Wyjęcie ramek na ruszty/blachy ułatwia czyszczenie bocznych części.

W celu wyjęcia ramek na ruszty/blachy, należy:

- Pociągnąć ramkę do wewnątrz komory pieczenia, aby odzepić go z mocowania A, następnie wysunąć ze znajdujących się na tylnej ścianie gniazda B.



- Po zakończeniu czyszczenia powtórzyć opisane czynności, aby włożyć ramki na ruszty/blachy na miejsce.


## Funkcje specjalne dotyczące czyszczenia


1. Obrócić pokrętkę funkcji aż do pojawienia się na wyświetlaczu poniższego napisu.



2. Wcisnąć pokrętkę temperatury, aby wejść do menu funkcji specjalnych.

## Czyszczenie Parowe (tylko w niektórych modelach)

 Patrz Ogólne zalecenia dotyczące bezpieczeństwa.

 Funkcja Czyszczenie parowe jest czyszczeniem wspomaganym, które ułatwia usuwanie brudu. Dzięki takiemu procesowi można w bardzo prosty sposób wyczyścić wnętrze piekarnika. Resztki brudu są zmiękczone przez ciepło i parę wodną co ułatwia ich usuwanie.


### Czynności wstępne


Przed uruchomieniem funkcji Czyszczenie parowe:

- Usunąć wszystkie akcesoria z wnętrza komory urządzenia.
- Jeśli obecna, wyjąć sondę temperatury.
- Jeśli obecne, wyjąć panele samoczyszczące.
- Włączyć na dno komory pieczenia około

120cc wody. Uważać, aby nie wylała się z rowka.


- Za pomocą spryskiwacza rozpryskać wewnątrz komory urządzenia roztwór wody z płynem do naczyń. Spryskać w kierunku ścianek bocznych, do góry, na dół i w kierunku deflektora.

 Zaleca się spryskać maksymalnie 20 razy.

 Nie spryskiwać deflektora, jeśli jest on pokryty materiałem samoczyszczącym.

- Zamknąć drzwiczki.
- Podczas cyklu wspomaganego czyszczenia należy oddzielnie umyć wyjęte wcześniej panele samoczyszczące (jeżeli obecne) letnią wodą i odrobiną płynu do naczyń.

### Ustawienia funkcji Czyszczenia Parowego

 Jeśli temperatura wewnętrzna przekracza przewidzianą temperaturę, funkcja ta jest natychmiast zatrzymywana i na wyświetlaczu pojawia się następujący napis:



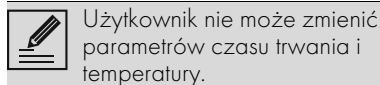
Przed uruchomieniem tej funkcji poczekać, aż urządzenie ostygnie.

3. Po wejściu do menu funkcji specjalnych, obrócić pokrętkę temperatury, aby wybrać funkcję Czyszczenie parowe.





4. Wcisnąć pokrętkę temperatury, aby potwierdzić funkcję.



Użytkownik nie może zmienić parametrów czasu trwania i temperatury.

5. Począkać 3 sekundy, aby uruchomić funkcję.




6. Po zakończeniu funkcji Czyszczenie parowe na wyświetlaczu pojawia się migający napis **STOP** i emitowany jest sygnał dźwiękowy, który można wyłączyć poprzez otwarcie drzwiczek lub naciśnięcie/obróć jednego z dwóch pokręteł.



7. Obrócić pokrętkę funkcji w położenie 0, aby wyjść z tej funkcji.

## Zaprogramowana funkcja Czyszczenia Parowego

Godzinę rozpoczęcia funkcji Czyszczenie parowe można zaprogramować tak samo jak inne funkcje pieczenia.

1. Po wybraniu funkcji Czyszczenie parowe, obrócić pokrętkę temperatury (kontrolka  włącza się), aby ustawić godzinę, o której ma zostać zakończona funkcja Czyszczenie parowe.
2. Począkać 3 sekundy w celu potwierdzenia wprowadzonych danych.

Urządzenie oczekuje na ustawioną godzinę rozpoczęcia w celu uruchomienia funkcji

Czyszczenie parowe.

## Koniec funkcji Czyszczenie parowe

1. Obrócić pokrętkę funkcji w położenie 0, aby wyjść z tej funkcji.
2. Otworzyć drzwiczki i wytrzeć szmatką z mikrofibry mniej uciążliwe zabrudzenia.
3. Do usunięcia bardzo opornego brudu użyć nieściernej gąbki z włókniną z mosiądzu.
4. W przypadku resztek tłuszczu można użyć specjalnych detergentów do czyszczenia piekarników.
5. Usunąć wodę pozostałą wewnątrz komory pieczenia.
6. Jeżeli obecne, umieścić na miejscu panele samoczyszczące i ramki na ruszty/blachy.

Dla zachowania maksymalnej higieny oraz, aby potrawy nie przechodziły nieprzyjemnym zapachem:

- Zaleca się wysuszenie komory pieczenia za pomocą funkcji z termoobiegami w temperaturze 160°C przez około 10 minut.
- W przypadku obecności paneli samoczyszczących, zaleca się wysuszenie komory pieczenia z równoczesnym zastosowaniem cyklu katalizy.



Podczas czyszczenia zaleca się stosowanie gumowych rękawic.



Aby ułatwić ręczne usuwanie trudno dostępnych części można zdjąć drzwiczki.

## Piroliza (tylko w niektórych modelach)



Patrz Ogólne zalecenia dotyczące bezpieczeństwa.



Piroliza jest procesem automatycznego czyszczenia w wysokiej temperaturze, który powoduje rozpuszczenie brudu. Dzięki takiemu procesowi można w bardzo prosty sposób wyczyścić wnętrze komory pieczenia.

## Czynności wstępne


Przed włączeniem pirolizy:

- Wyczyścić wewnętrzną szybkę według zwyczajnej procedury czyszczenia.
- Usunąć z wnętrza komory resztki jedzenia lub pozostałości pochodzące z poprzedniego pieczenia.

- Usunąć wszystkie akcesoria z wnętrza komory urządzenia.
- W przypadku trudnego do usunięcia brudu, spryskać szybę produktem do czyszczenia piekarników (zwrócić uwagę na ostrzeżenia zamieszczone na produkcie); pozostawić na 60 minut, następnie przetrzeć wodą i wytrzeć szybę papierowym ręcznikiem lub szmatką z mikrofibry.
- O ile występuje, wyjąć sondę temperatury.
- Wyjąć ramki na ruszty/blachy.
- Zamknąć drzwiczki.

Początek 3 sekundy na uruchomienie funkcji.



5. Po około 2 minutach od rozpoczęcia pirolizy kontrolka  włączy się, aby poinformować, że drzwiczki są zablokowane przez urządzenie uniemożliwiające ich otwarcie.

## Ustawienie Pirolizy

1. Po wejściu do menu funkcji specjalnych przekręcać pokrętkę temperatury aż do wybrania funkcji Piroliza.




2. Wcisnąć pokrętkę temperatury, aby potwierdzić funkcję.

Na wyświetlaczu pojawi się czas trwania pirolizy (fabrycznie ustawiony na 2 godziny).




3. Przekręcić pokrętkę temperatury, aby ustawić czas trwania pirolizy od minimum 2 godzin do maksimum 3 godzin.

 Zalecany czas trwania pirolizy:
 


- Mało zabrudzony: L01 – 2:00
- Średnio zabrudzony: L02 – 2:30
- Bardzo brudny: L03 – 3:00


4. Nacisnąć pokrętkę temperatury, aby potwierdzić wprowadzone dane.


 Po włączeniu blokady drzwiczek nie można wybrać żadnej funkcji.

Po zakończeniu trybu Piroliza na wyświetlaczu pojawia się migający napis **STOP** i emitowany jest sygnał dźwiękowy, który można wyłączyć poprzez otwarcie drzwiczek lub naciśnięcie/obróć jednego z dwóch pokręteł.



 Drzwiczki pozostają zablokowane do momentu, w którym temperatura wewnątrz komory urządzenia nie powróci do poziomu bezpieczeństwa.

 Podczas Pirolizy wentylatory generują intensywniejszy hałas wynikający z większej prędkości obrotów. Jest to zwyczajne funkcjonowanie przewidziane do ułatwienia rozpraszania ciepła. Po zakończeniu Pirolizy, aby uniknąć przegrzania ścianek mebli i przedniej części piekarnika, przez pewien czas trwa wentylacja.


 Podczas pierwszego procesu Pirolizy mogą się wydobywać nieprzyjemne zapachy wynikające ze zwyczajnego parowania substancji zastosowanych podczas produkcji. Jest to zwyczajne zjawisko, które znika po pierwszym cyklu Pirolizy.



Jeżeli Piroliza, trwająca przez minimalny czas, nie dała zadowalających efektów, przy kolejnym cyklu zaleca się ustawienie dłuższego czasu.

### Ustawienie zaprogramowanego cyklu pirolizy

Można zaprogramować godzinę rozpoczęcia Pirolizy tak samo jak inne funkcje pieczenia.

1. Po wybraniu funkcji Piroliza obrócić pokrętkę temperatury (kontrolka  zaświeca się), aby ustawić godzinę, o której ma zostać zakończona funkcja Piroliza.
2. Poczekać 3 sekundy w celu potwierdzenia wprowadzonych danych.

Urządzenie oczekuje na ustawioną godzinę rozpoczęcia w celu uruchomienia funkcji Pirolizy.



Po włączeniu blokady drzwiczek nie można wybrać żadnej funkcji. Pozostaje jednak możliwość wyłączenia urządzenia poprzez przekręcenie pokrętki funkcji na pozycję 0.

### Zakończenie pirolizy

1. Obrócić pokrętkę funkcji na pozycję 0, aby wyjść z funkcji.
2. Otworzyć drzwiczki i wilgotną szmatką z mikrofibry zebrać pozostałości wewnątrz komory pieczenia.



Podczas czyszczenia zaleca się stosowanie gumowych rękawic.



Aby utatwić ręczne usuwanie trudno dostępnych części można zdjąć drzwiczki.

## Czyszczenie obwodu hydraulicznego



Obecność kamienia wynikająca z braku odkamieniania, może w rezultacie niekorzystnie wpłynąć na prawidłowe funkcjonowanie urządzenia.

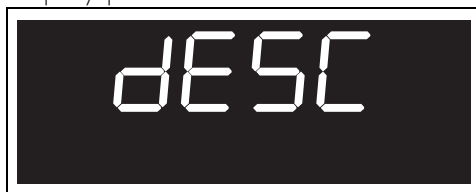


Odkamienianie jest to długotrwały proces (trwający ponad godzinę) wymagający obecności użytkownika przy urządzeniu.

Co jakiś czas urządzenie będzie sygnalizowało konieczność przeprowadzenia procedury odkamieniania obwodu hydraulicznego.

### Czynności wstępne

1. Otworzyć drzwiczki
2. Ustawić głęboką blachę nad trzecią półką od dołu. Przesunąć ją do samej ścianki tylnej komory pieczenia.
3. Po wejściu do menu funkcji specjalnych, przekręcać pokrętkę temperatury aż do pozycji Odkamienianie.



4. Wcisnąć pokrętkę temperatury w celu potwierdzenia.

Wyświetlacz wyświetla żądanie opróżnienia zbiornika .

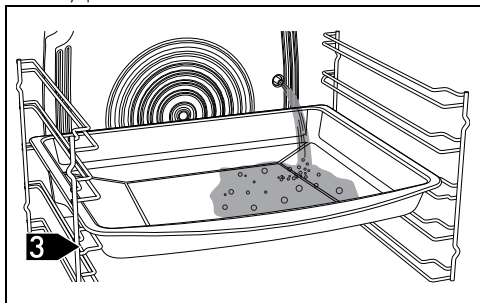


5. Ponownie wcisnąć pokrętkę temperatury, aby uruchomić funkcję.

Woda (lub środek myjący) zacznie wypływać do głębokiej blachy z przewodu spustowego znajdującego się po prawej stronie ścianki

PL

komory pieczenia.



6. Począć na przerwanie strumienia z przewodu spustowego (sprawdzić, czy obie lampki sygnalizacyjne poziomo są zgaszone).
7. Wcisnąć pokrętkę temperatury, aby zatrzymać funkcję opróżniania.



Wyświetlacz wyświetla żądanie napełnienia zbiornika.



Od tego momentu nie będzie już możliwe anulowanie procesu odkamieniania.

8. Wylać wodę (lub środek myjący) znajdującą się w głębokiej blasze.

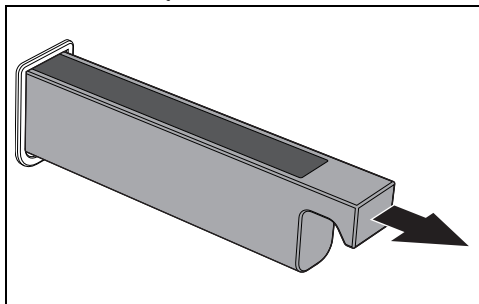
### Napełnianie zbiornika

1. W dzbanku rozpuścić 100 g kwasu cytrynowego w 650 ml wody.

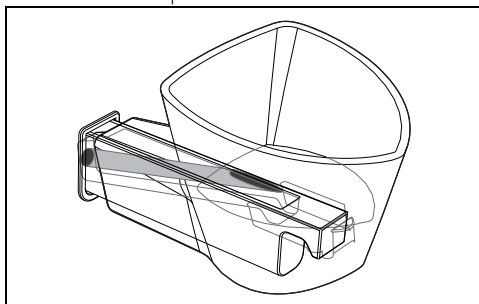


Nie należy używać kwasu mlekowego ani innych środków do usuwania kamienia.

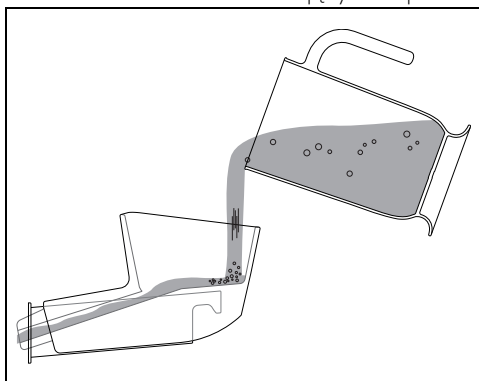
2. Otworzyć drzwiczki i wyjąć szufladę załadowniczą.



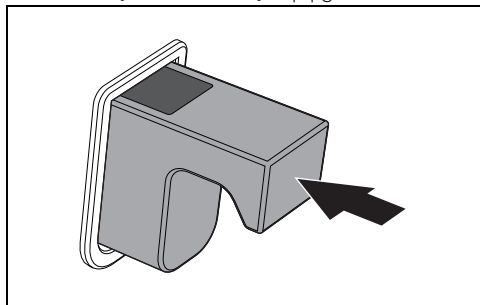
3. Włożyć lejek z wyposażenia do szuflady załadowniczej.



4. Wlać roztwór odkamieniający do lejka.



5. Po zakończeniu wyjąć lejek i umieścić szufladę załadowniczą w jej gnieździe.





Jeśli w zbiorniku jest za dużo wody, nadmiar wody spłynie do komory. W takim przypadku przed kontynuowaniem należy wysuszyć ją ściereczką lub gąbką.

### Odkamianie

1. Zamknąć drzwiczki
2. Wcisnąć pokrętko temperatury, aby uruchomić funkcję.
3. Odkamianie rozpoczyna się. Elementy grzewcze włączają się przez pierwsze 10 minut procesu.



W przypadku otwarcia drzwiczek funkcja zatrzymuje się; po zamknięciu drzwiczek proces zostaje wznowiony.

4. Po 10 minutach elementy grzewcze wyłączają się (lampki sygnalizacyjne  i  gasną), natomiast odkamianie trwa przez następne 50 minut.



Po zakończeniu procesu odkamiania urządzenie emituje sygnał dźwiękowy, a na wyświetlaczu pojawia się żądanie opróżnienia



go z roztworu odkamieniającego.



### Opróżnić zbiornik

1. Otworzyć drzwiczki
2. Ustawić głęboką blachę nad trzecią półką od dołu. Przesunąć ją do samej ścianki tylnej komory pieczenia. Nacisnąć pokrętko temperatury.

Roztwór odkamieniający zacznie wypływać do głębokiej blachy z przewodu spustowego znajdującego się po prawej stronie ścianki komory pieczenia.

3. Poczekać na przerwanie strumienia z przewodu spustowego (sprawdzić, czy obie lampki sygnalizacyjne poziomo   są zgaszone).
4. Wcisnąć pokrętko temperatury, aby zatrzymać funkcję opróżniania.
5. Wylać roztwór odkamieniający znajdujący się w głębokiej blasze.



Uwaga: roztwór odkamieniający może być jeszcze gorący.

### Płukanie

Po usunięciu środka do usuwania kamienia układ hydrauliczny musi zostać przepłukany czystą wodą.



Stosować niezbyt twardą zimną wodę z kranu, wodę zmiękczoną lub niegazowaną wodę mineralną.




Nie używać wody destylowanej, wody z kranu o dużej zawartości chlorku (> 40 mg/l) ani innych cieczy.

Wyświetlacz wyświetla żądanie napełnienia zbiornika wodą.



1. Otworzyć drzwiczki.
2. Ustawić głęboką blachę nad trzecią półką od dołu. Przesunąć miskę do samej ścianki tylnej komory pieczenia.
3. Wyjąć szufladę załadowniczą z gniazda.
4. Włożyć lejek z wyposażenia do szuflady załadowniczej.
5. Wlać litr wody, używając w tym celu butelki lub dzbanka z miarką.

 Przelewanie się wody wewnątrz komory pieczenia nie jest wadą, lecz częścią procesu płukania.

6. Wcisnąć pokrętko temperatury, aby uruchomić funkcję i odczekać jedną minutę.



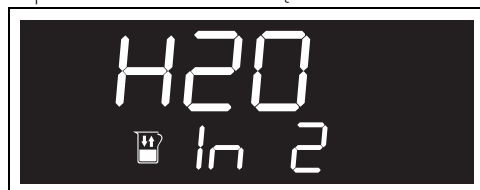
Na zakończenie urządzenie emituje sygnał dźwiękowy, a na wyświetlaczu pojawia się żądanie opróżnienia zbiornika.



7. Wcisnąć pokrętko temperatury, aby przejść do opróżniania wody ze zbiornika w głębokiej blasze.
8. Począkać na przerwanie strumienia z przewodu spustowego (sprawdzić, czy obie lampki sygnalizacyjne poziomu są zgaszone).
9. Wcisnąć pokrętko temperatury, aby zatrzymać funkcję opróżniania.
10. Wylać wodę znajdującą się w głębokiej blasze.

Wyświetlacz wyświetla nowe żądanie

napęlenia zbiornika wodą.



11. Ustawić głęboką blachę nad trzecią półką od dołu. Przesunąć ją do samej ścianki tylnej komory pieczenia.
12. Wlewać litr wody do lejka w szufladzie załadowniczej (za pomocą butelki lub dzbanka z podziałką), aż woda przeleje się na dno zagłębienia.
13. Wcisnąć pokrętko temperatury, aby uruchomić funkcję i odczekać jedną minutę.

Na zakończenie urządzenie emituje sygnał dźwiękowy, a na wyświetlaczu pojawia się żądanie opróżnienia zbiornika.



14. Przejść do opróżniania wody ze zbiornika w głębokiej blasze.
15. Poczekać na przerwanie strumienia z przewodu spustowego (sprawdzić, czy obie lampki sygnalizacyjne poziomu są zgaszone).
16. Wcisnąć pokrętko temperatury, aby zatrzymać funkcję opróżniania.
17. Wylać wodę znajdującą się w głębokiej blasze.
18. Ustawić pokrętko funkcji na pozycji 0.

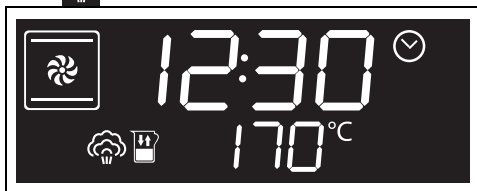
### Czyszczenie

Czyszczenie parą pozwala na usunięcie z obiegu hydraulicznego ostatnich pozostałości odkamieniania.

1. Wybrać funkcję wspomagania parą





+  za pomocą pokrętki funkcji.



2. Otworzyć drzwiczki
3. Wyjąć szufladę załadowniczą z gniazda.
4. Włożyć lejek z wyposażenia do szuflady załadowniczej.
5. Wlać 500 ml wody (używając w tym celu butelki lub dzbanka z miarką).
6. Po zakończeniu wyjąć lejek i umieścić szufladę załadowniczą w jej gnieździe.
7. Zamknąć drzwiczki.
8. Wcisnąć pokrętkę temperatury, aby uruchomić funkcję.
9. Wcisnąć i przekręcić pokrętkę temperatury, aby ustawić czas 30 minut



10. Odczekać kilka sekund.
11. Przez kilka sekund przytrzymać wciśniętą pokrętkę temperatury, aby pominąć fazę nagrzewania wstępnego (lampa sygnalizacyjna  przestaje migać).
12. Poczekać, aż funkcja zostanie ukończona.
13. Po zakończeniu funkcji ustawić pokrętkę funkcji i temperatury na pozycji 0.

 Uwaga: poczekać na ostygnięcie komory pieczenia.

14. Otworzyć drzwiczki
15. Ustawić głęboką blachę nad trzecią półką od dołu. Przesunąć ją do samej ścianki tylnej komory pieczenia.
16. Po wejściu do menu funkcji specjalnych przekręcać pokrętkę temperatury aż do pozycji Opróżnianie zbiornika.
17. Wcisnąć pokrętkę temperatury, aby potwierdzić funkcję.

18. Ponownie wcisnąć pokrętkę temperatury, aby uruchomić funkcję.

Woda zacznie wypływać do głębokiej blachy z przewodu spustowego znajdującego się po prawej stronie ścianki komory pieczenia.

19. Poczekać na przerwanie strumienia z przewodu spustowego (sprawdzić, czy

obie lampki sygnalizacyjne poziomo  są zgaszone).

20. Wcisnąć pokrętkę temperatury, aby zatrzymać funkcję opróżniania.
21. Po zakończeniu ustawić pokrętkę funkcji na pozycji 0.
22. Wylać wodę znajdującą się w głębokiej blasze.
23. Wyrzucić ściereczką lub gąbką ewentualne pozostałości wody w komorze pieczenia.
24. Zamknąć drzwiczki.


## Konserwacja nadzwyczajna

### Porady dotyczące konserwacji uszczelki

Uszczelka musi być miękka i elastyczna.

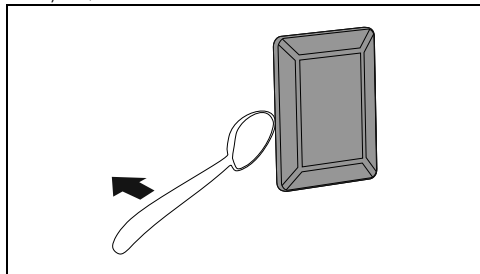
- Utrzymywać uszczelkę w czystości stosując nieściernej gąbki i letniej wody.

### Wymiana żarówki oświetlenia wewnętrznego

 **Napięcie elektryczne  
Niebezpieczeństwo porażenia  
prądem**

- Odłączyć urządzenie od zasilania elektrycznego.
- Użyć rękawic ochronnych.

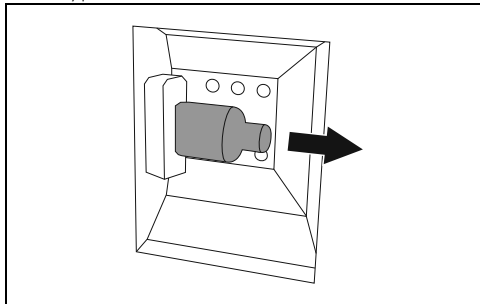
1. Usunąć wszystkie akcesoria z wnętrza komory urządzenia.
2. Wyjąć ramki na ruszty/blachy.
3. Zdjąć pokrywę żarówki za pomocą odpowiedniego narzędzia (na przykład łyżki).





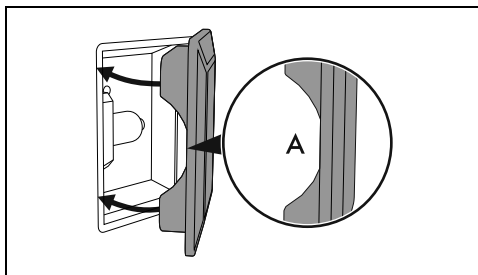
Uważać, aby nie zarysować emalii na ścianie komory pieczenia.

4. Wyjąć żarówkę.



Nie dotykać żarówki halogenowej bezpośrednio palcami, ale użyć odpowiedniego materiału zabezpieczającego.

- Wymienić żarówkę na nową o takiej samej charakterystyce (40W).
- Zamontować pokrywkę. Pozostawić wewnętrzny profil szybki (A) skierowany do drzwiczek.



- Nacisnąć osłonę, aby przylegała do oprawki.

## MONTAŻ

### Podłączanie do instalacji elektrycznej



Patrz Ogólne zalecenia dotyczące bezpieczeństwa.

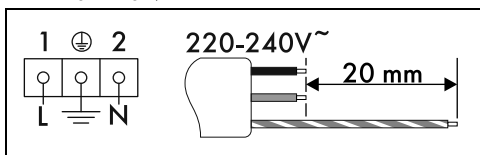
### Informacje ogólne

Sprawdzić, czy charakterystyka sieci elektrycznej odpowiada danym przedstawionym na tablicie znamionowej. Tabliczka znamionowa, zawierająca dane techniczne, numer seryjny i oznaczenie, jest umieszczona na urządzeniu, w widocznym miejscu.

Nie wolno zdejmować tabliczki znamionowej. Uziemienie powinno być wykonane za pomocą przewodu dłuższego niż pozostałe o przynajmniej 20 mm.

Urządzenie może funkcjonować:

- **220-240 V**~



Kabel trójżyłowy 3 x 1,5 mm<sup>2</sup>.



Wymiary kabli zasilających uwzględniają współczynnik jednoczesności (zgodnie z normą EN 60335-2-6).

### Podłączenie stałe

Należy na linii zasilania przewidzieć urządzenie, które umożliwi odłączenie opisywanego urządzenia od sieci wielobiegunowej, dysponującą taką odległością otwierania się styków, która zapewni kompletne odłączenie urządzenia w warunkach kategorii przepięciowej III, zgodnie z zasadami instalacji.

### W przypadku rynku australijskiego/nowozelandzkiego:

odłącznik wbudowany w przyłączy stałe powinien być zgodny z normami AS/NZS 3000.

### Podłączenie za pomocą gniazda i wtyczki

Sprawdzić, czy wtyczka i gniazdo są tego samego typu.

Unikać używania przejściówek, przedłużaczy i boczników, ponieważ mogą powodować nagrzewanie lub przepalenie.



Wskazane wartości dotyczą wewnętrznego przekroju kabla.



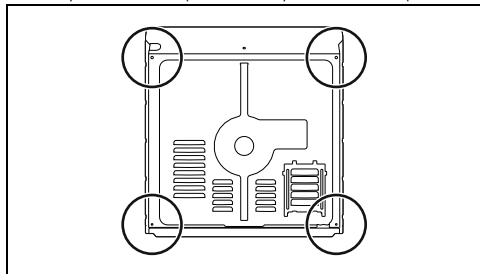
## Wymiana przewodu



**Napięcie elektryczne  
Niebezpieczeństwo porażenia  
prądem**

- Odtąć główne zasilanie elektryczne.

1. Odkręcić śruby tylnej osłony i zdjąć ją, aby uzyskać dostęp do listwy zaciskowej.



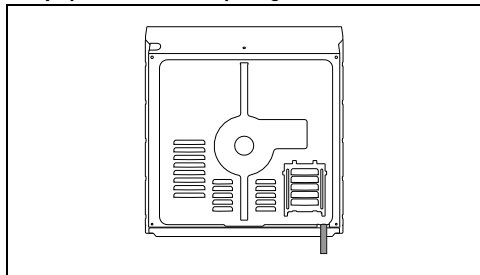
2. Wymienić kabel.
3. Upewnić się, że przewody (piekarnika lub ewentualnej płyty kuchennej) przechodzą w odpowiednich miejscach, bez jakiegokolwiek kontaktu z urządzeniem.

## Ustawianie



Patrz Ogólne zalecenia dotyczące bezpieczeństwa.

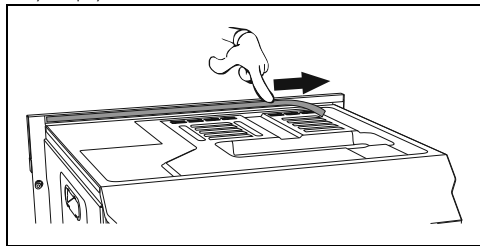
## Pozycja kabla zasilającego



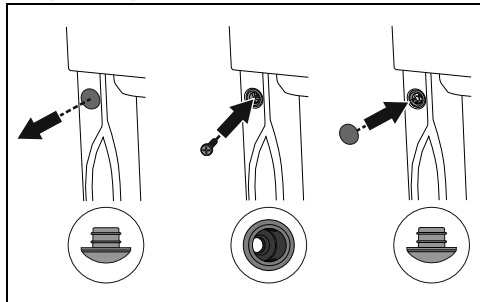
## Uszczelka przedniego panelu

Przykleić uszczelkę znajdującą się w wyposażeniu na tylnej części przedniego panelu, aby uniknąć przenikania wody lub

innych płynów.

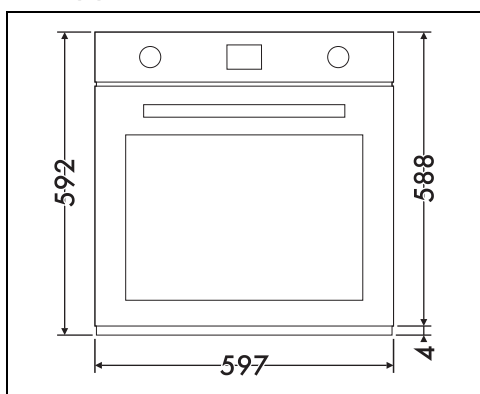


## Tuleje mocujące

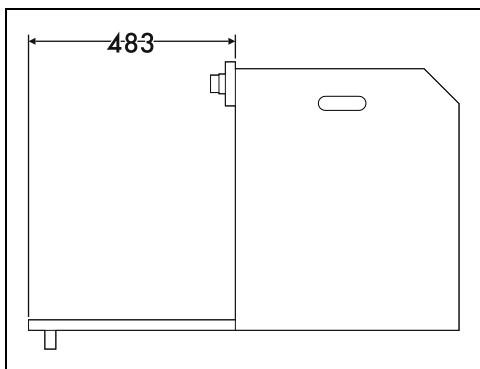
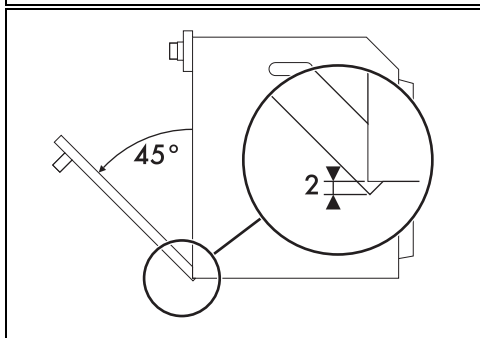
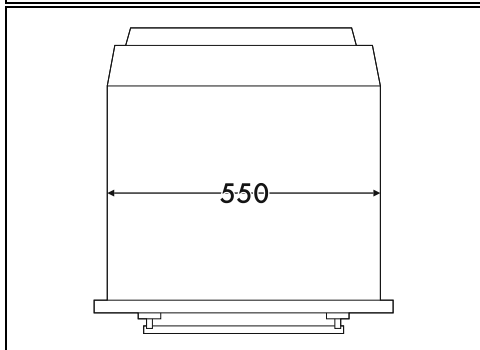
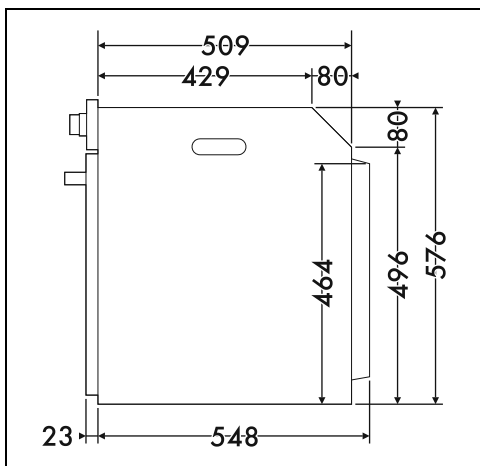


1. Zdjąć zatyczki tulei umieszczone na przednim panelu urządzenia.
2. Umieścić urządzenie w meblu.
3. Przymocować urządzenie śrubami do mebla.
4. Zakryć tuleje zdjętymi wcześniej zatyczkami.

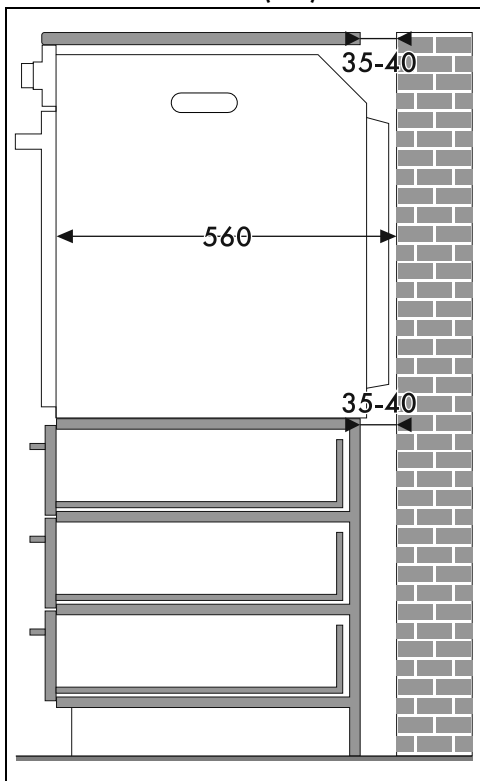
## Gabaryty urządzenia (mm)



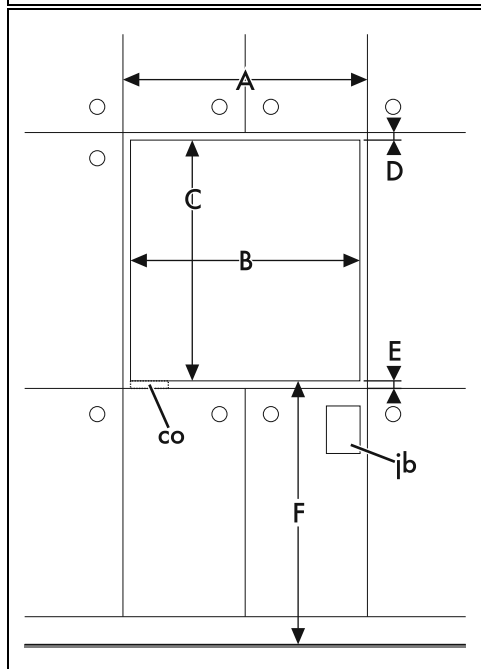
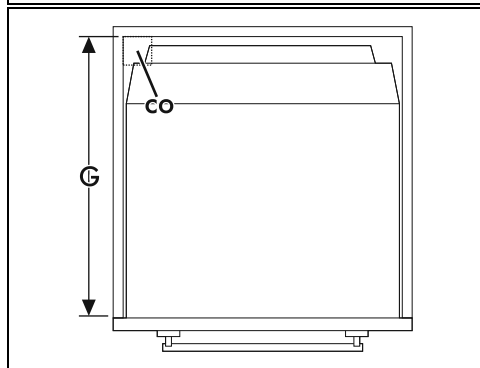
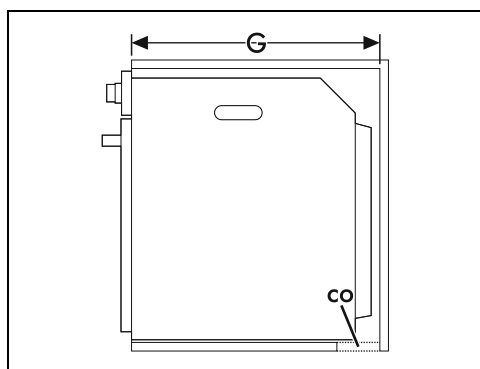
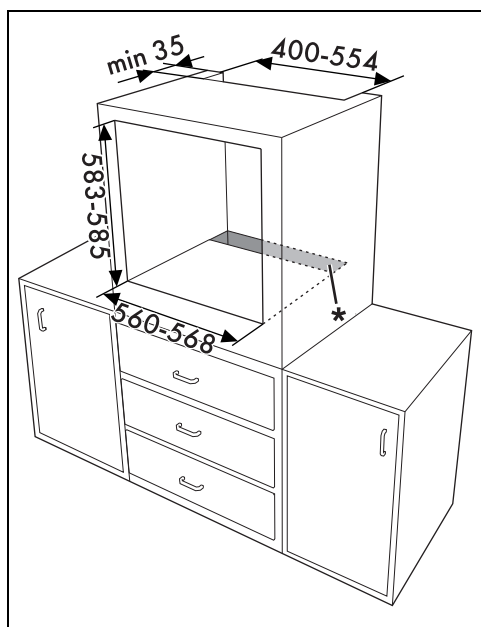
PL



Zabudowa na kolumnie (mm)



\* Upewnić się, że na górnej/tylnej części mebla znajduje się otwór o głębokości około 35-40 mm.



A min. 603 mm

B 560 – 568 mm

C 583 – 585 mm

D 9 – 11 mm

E min. 5 mm

F 121 – 1105 mm

G min. 560 mm

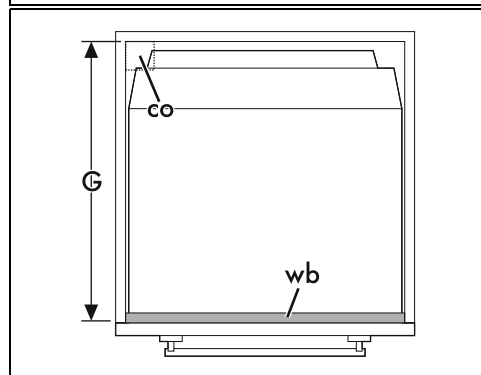
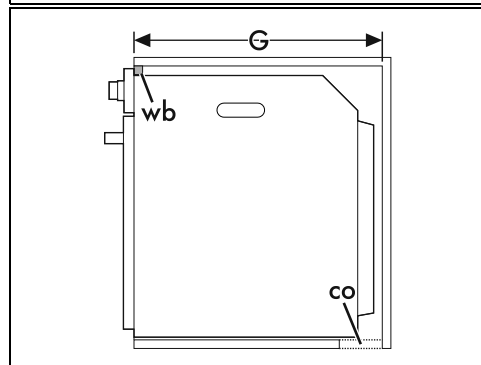
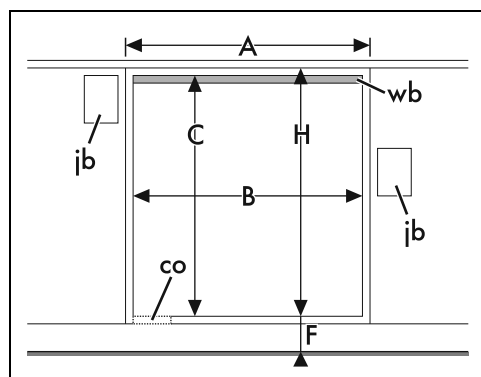
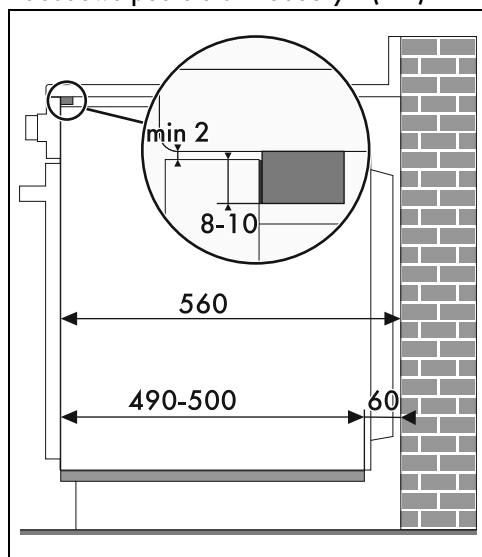
H min. 594 mm

co Wycięcie na kabel zasilający (min. 6 cm<sup>2</sup>)

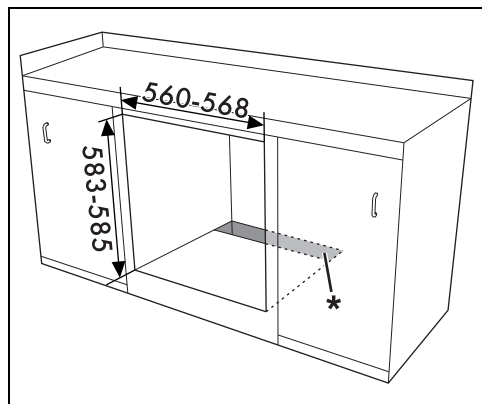
ib Skrzynka złączy elektrycznych

PL

## Zabudowa pod blatem roboczym (mm)



Jeżeli zamierza się wbudować urządzenie, pod blatem roboczym należy zainstalować drewnianą listwę, aby zagwarantować użycie uszczelki przyklejonej do tylnej części panelu przedniego, zapobiegającej ewentualnym przeciekom wody lub innych płynów.



\* Upewnić się, że na górnej/tylnej części mebla znajduje się otwór o głębokości około 60 mm.

A min. 603 mm

B 560 – 568 mm

C 583 – 585 mm

D 9 – 11 mm

E min. 5 mm

F 121 – 1105 mm

G min. 560 mm

H min. 594 mm

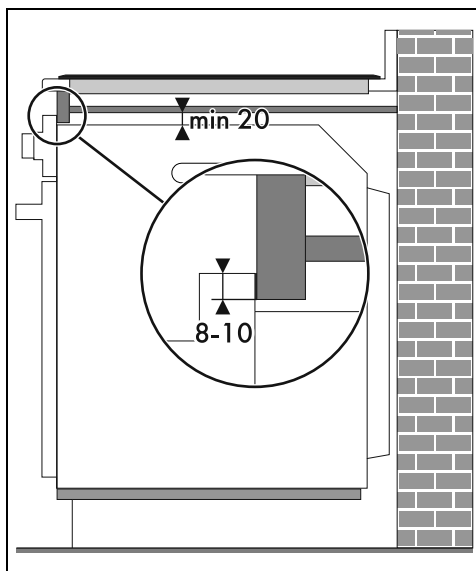
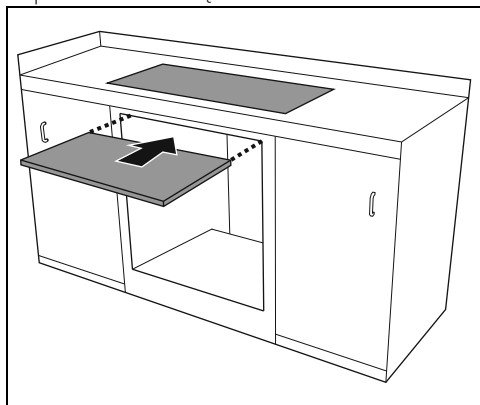
co Wycięcie na kabel zasilający (min. 6 cm<sup>2</sup>)

jb Skrzynka złączy elektrycznych

wb Listwa drewniana (zalecana)

### Montaż pod płytą kuchenną (mm) (tylko w modelach z pirolizą)

W przypadku umieszczenia płyty kuchennej nad piekarnikiem, konieczne jest zainstalowanie drewnianego panelu oddzielającego, w minimalnej odległości 20 mm od jego górnej powierzchni, aby uniknąć przegrzania podczas jednoczesnego użytkowania obydwu urządzeń. Panel oddzielający może być zdjęty tylko przy użyciu odpowiednich narzędzi.



W przypadku zastosowania drewnianego panelu oddzielającego, pod blatem roboczym należy zainstalować drewnianą listwę, aby zagwarantować użycie uszczelki przyklejonej do tylnej części frontu, zapobiegającej ewentualnym przeciekom wody lub innych płynów.

PL