

ES



**INSTRUCCIONES  
DETALLADAS PARA  
EL USO DEL  
REFRIGERADOR Y  
CONGELADOR**



Le agradecemos la confianza que ha mostrado con la compra de nuestro electrodoméstico que ha sido diseñado para simplificarle la vida. Este manual de instrucciones detallado y el manual de instalación adjunto en una hoja separada se suministran para facilitar el uso de este producto. Las instrucciones le permiten conocer su nuevo electrodoméstico lo más rápido posible.

Esperamos que su uso pueda satisfacer sus deseos.

**Este aparato está pensado exclusivamente para el uso doméstico.**

**El refrigerador** está pensado para el almacenamiento de alimentos frescos a temperaturas superiores a 0°C.

**El congelador** se utiliza para congelar alimentos frescos y para el almacenamiento a largo plazo de alimentos congelados (hasta un año, dependiendo del tipo de alimento).

Visite nuestro sitio web, en el cual al introducir el código del modelo de su electrodoméstico que está indicado en la placa de identificación o en la garantía se puede encontrar la descripción detallada de su electrodoméstico, asesoramiento sobre el uso, solución de problemas, información de los servicios, instrucciones de uso...



Advertencias importantes de seguridad



Informaciones generales y consejos



Protección del medio ambiente



No lave en el lavavajillas

# CONTENIDO

<b>4 ADVERTENCIAS IMPORTANTES</b> 4 ANTES DEL PRIMER USO 5 IMPORTANTES ADVERTENCIAS DE SEGURIDAD 8 INFORMACIONES IMPORTANTES SOBRE EL USO DEL ELECTRODOMÉSTICO 10 PROTECCIÓN DEL MEDIO AMBIENTE <b>11 CONSEJOS PARA AHORRAR ENERGÍA ELÉCTRICA CON APARATOS DE REFRIGERACIÓN Y CONGELACIÓN</b>	INTRODUCCIÓN
<b>12 INSTALACIÓN Y CONEXIÓN</b> <b>16 CAMBIO DE DIRECCIÓN DE APERTURA DE LA PUERTA</b> <b>24 DESCRIPCIÓN DEL ELECTRODOMÉSTICO</b> <b>25 MANEJO DEL ELECTRODOMÉSTICO</b> <b>34 EQUIPAMIENTO INTERIOR DEL ELECTRODOMÉSTICO</b> <b>38 RECOMENDACIONES PARA LA DISTRIBUCIÓN DE LOS ALIMENTOS EN EL ELECTRODOMÉSTICO</b>	DESCRIPCIÓN DEL ELECTRODOMÉSTICO
<b>39 ALMACENAMIENTO DE ALIMENTOS EN EL REFRIGERADOR</b> <b>44 CONGELACIÓN Y CONSERVACIÓN DE ALIMENTOS CONGELADOS</b> 44 Proceso de congelación 45 Advertencias importantes sobre la congelación de los alimentos 45 Almacenamiento de alimentos congelados industrialmente 46 Tiempo de almacenamiento de alimentos congelados 46 Descongelamiento de alimentos 46 congelados	CONSERVACIÓN Y CONGELACIÓN DE ALIMENTOS
<b>47 DESCONGELAR EL ELECTRODOMÉSTICO</b> <b>49 LIMPIEZA DEL ELECTRODOMÉSTICO</b>	DESCONGELAR Y LIMPIAR EL ELECTRODOMÉSTICO
<b>50 SOLUCIÓN DE PROBLEMAS</b> <b>53 INFORMACIÓN SOBRE EL RUIDO DEL ELECTRODOMÉSTICO</b>	OTROS

# ADVERTENCIAS IMPORTANTES

---



## ANTES DEL PRIMER USO

Antes de conectar el electrodoméstico, es necesario leer cuidadosamente las instrucciones de uso que describen el electrodoméstico y su uso correcto y seguro. Estas instrucciones están adaptadas a distintos tipos/modelos de aparatos, por lo tanto es posible que contengan descripciones de funciones y componentes que su electrodoméstico no tiene. Recomendamos que almacene las instrucciones y asegúrese de que en el posible caso de venta se mantengan con el aparato. Las instrucciones de uso incluyen la versión del congelador NO FROST que está equipado con un ventilador y en el cual el proceso de descongelamiento se realiza de forma automática (sólo algunos modelos).

Comprobar posibles daños y anomalías en el sistema. Si encuentra que su aparato está dañado, deberá informar de ello al vendedor al que le compró el electrodoméstico.

Antes de conectar el aparato a la red eléctrica, deje que el electrodoméstico se asiente en posición vertical por unas 2 horas. Esto reducirá la posibilidad de fallos de funcionamiento por el efecto del transporte en el sistema de refrigeración.



## IMPORTANTES ADVERTENCIAS DE SEGURIDAD



¡ADVERTENCIA! Riesgo de incendio/materiales inflamables.

El electrodoméstico debe estar conectado a la red eléctrica y conectado a tierra de acuerdo con las normas y reglamentaciones vigentes.




¡ADVERTENCIA! No coloque varios tomacorrientes portátiles ni fuentes de alimentación portátiles al conectar el aparato a la red eléctrica.

Antes de limpiar el electrodoméstico, desenchúfelo de la red eléctrica (desconectar el cable de alimentación de la toma de corriente).

¡ADVERTENCIA! Si el cable de alimentación está dañado, debe ser sustituido por el fabricante, su agente de servicio o personas cualificadas similares para evitar el peligro de choque eléctrico.

¡ADVERTENCIA! Cuando coloque el aparato, asegúrese de que el cable de alimentación no esté comprimido ni dañado.

Si la iluminación LED no funciona, debe llamar al servicio técnico. ¡No intente realizar la reparación de la iluminación LED usted mismo, ya que existe peligro de contacto con alta tensión!

-  ¡ADVERTENCIA! No utilice aparatos eléctricos dentro del electrodoméstico, a menos que sean del tipo recomendado por el fabricante del aparato frigorífico.
-  ¡ADVERTENCIA! No utilice dispositivos mecánicos u otros medios para acelerar el proceso de descongelamiento, a menos que sean los recomendados por el fabricante.
-  ¡ADVERTENCIA! Para evitar riesgos debido a la inestabilidad del electrodoméstico, debe ser instalado de acuerdo con las instrucciones.

## **Riesgo de congelación**

Nunca introduzca los alimentos congelados en la boca. También, evite el contacto con los alimentos congelados, ya que esto puede causar congelación.

## **Seguridad de los niños y de las personas vulnerables**

El aparato no está destinado a ser utilizado por personas (incluidos los niños) con capacidades físicas, sensoriales o mentales reducidas, o personas que carezcan de experiencia y conocimientos, a menos que hayan sido supervisados o instruidos en el uso del aparato por una persona responsable de su seguridad.

Los niños deben ser supervisados para asegurarse de que no jueguen con el aparato.

Los niños no deben realizar la limpieza y el mantenimiento del aparato sin la supervisión de una persona responsable.

Retire el embalaje destinado a la protección del electrodoméstico o las piezas especiales durante el transporte. Existen riesgos de lesiones o asfixia.

Al desechar un electrodoméstico usado, desconecte el cable de alimentación, retire las puertas y deje los estantes en el interior del aparato. Esto evitará que los niños se suban al electrodoméstico y este se cierre.

### **Sólo para el mercado europeo**

Este aparato puede ser utilizado por niños a partir de los 8 años y por personas con capacidades físicas, sensoriales o mentales reducidas o con falta de experiencia y conocimientos, siempre que hayan sido supervisados o instruidos en el uso del aparato de forma segura y comprendan los peligros que conlleva el uso del aparato.

Los niños no deben jugar con el aparato.

Los niños no deben realizar la limpieza y el mantenimiento del aparato sin la supervisión correspondiente.

Los niños de 3 a 8 años pueden poner y sacar cosas del refrigerador.

### **Advertencia con respecto al refrigerante**

El electrodoméstico contiene una pequeña cantidad de gas R600a que es ecológico, pero combustible. Tenga cuidado de no dañar los componentes del sistema de refrigeración. La fuga de gas no es peligroso para el medio ambiente, pero puede dañar los ojos o encenderse.

Si hay una fuga de gas, ventilar la zona, desconectar el electrodoméstico de la red y llame a un técnico de servicio.

# INFORMACIONES IMPORTANTES SOBRE EL USO DEL ELECTRODOMÉSTICO

¡ADVERTENCIA! Este aparato está destinado a ser utilizado en los hogares y en espacios similares, tales como:

- áreas de cocina para el personal en tiendas, oficinas y otros lugares de trabajo,
- casas de campo y por clientes en hoteles, moteles y otros entornos de alojamiento,
- establecimientos que ofrecen hospedaje con desayuno,
- servicios de cáterin y similares no relacionadas con establecimientos de venta al por menor.

**i** ¡ADVERTENCIA! Mantener las aberturas de ventilación libres de obstáculos en la carcasa del electrodoméstico o en la estructura integrada.

El electrodoméstico no se puede utilizar al aire libre ni puede estar expuesto a la lluvia.

No guarde sustancias explosivas en este electrodoméstico, como latas de aerosol con propelente inflamable.

Si el electrodoméstico va a estar fuera de uso por un período prolongado de tiempo, apáguelo con el botón correspondiente y desconecte el electrodoméstico de la red eléctrica. Vacíe el electrodoméstico, descongélelo y límpielo, luego debe dejar la puerta entreabierta.



En caso de avería o corte de energía, no abra el congelador a menos que la interrupción dure más de 16 horas. Después de este tiempo utilice los alimentos congelados o asegure una refrigeración adecuada (por ejemplo un electrodoméstico sustituto).

## **Datos técnicos del electrodoméstico**

La placa de características se puede encontrar en el interior del electrodoméstico. Contiene informaciones sobre la tensión, el volumen bruto y neto, el tipo y la cantidad de refrigerante y la información sobre las clases de clima.

Si la placa no es el idioma de su elección o el idioma de su país, sustitúyala por el que se suministra.



## PROTECCIÓN DEL MEDIO AMBIENTE

El embalaje está hecho de materiales ecológicos que se pueden reciclar, deshechar o destruir sin ningún peligro para el medio ambiente.



Eliminación del electrodoméstico usado

Para proteger el medio ambiente lleve el electrodoméstico usado a un centro autorizado de recogida de electrodomésticos.

Antes de realizar esto:

- desconecte el aparato de la red eléctrica;
- no permita que los niños jueguen con el electrodoméstico usado.



**¡ADVERTENCIA!** Durante la instalación, la limpieza y la eliminación del aparato tenga cuidado de no dañar el aislamiento o las partes del sistema de refrigeración. Esto evita la contaminación del medio ambiente.



**El símbolo en el producto o en su embalaje indica que el producto no debe ser tratado como residuo doméstico normal. El producto debe ser llevado a un centro de recogida autorizado para residuos eléctricos y procesamiento de equipos electrónicos. La eliminación correcta del producto ayudará a prevenir los posibles efectos negativos sobre el medio ambiente y la salud de las personas que podrían ocurrir en caso de eliminación incorrecta del producto. Para obtener información detallada sobre la extracción y el procesamiento del producto, póngase en contacto con el organismo municipal responsable de la gestión de residuos, su servicio de eliminación de residuos o la tienda donde adquirió el producto.**

# CONSEJOS PARA AHORRAR ENERGÍA ELÉCTRICA CON APARATOS DE REFRIGERACIÓN Y CONGELACIÓN

---


- Instale el aparato como se especifica en el manual de instrucciones.
- No abra la puerta con más frecuencia de la necesaria.
- De vez en cuando asegúrese de que la circulación de aire detrás del aparato no esté obstruida.
- Si la junta está dañada o no proporciona un sellado perfecto cámbiela tan pronto como sea posible.
- Guarde la comida en recipientes bien cerrados o en un embalaje adecuado.
- Antes de colocar un alimento en el aparato enfríelo a temperatura ambiente.
- Descongele los alimentos congelados en el compartimiento del refrigerador.
- Retire algunos de los cajones del compartimiento del congelador como se describe en el manual de instrucciones, con el fin de poder usar de todo el interior.
- Descongele el congelador convencional cuando haya una capa de aproximadamente 3-5 milímetros de escarcha o hielo acumulada en las superficies refrigeradas.
- Asegúrese de que la disposición de los estantes en el compartimiento sea uniforme y que la comida se encuentre colocada de modo que el aire pueda circular libremente (observe la colocación recomendada de los alimentos como se describe en las instrucciones).
- Para los aparatos que tienen ventilador, asegúrese de que las ranuras de los ventiladores no se encuentren cubiertas.
- Si usted no necesita el ventilador o el ionizador, apáguelos para reducir el consumo de energía.

# INSTALACIÓN Y CONEXIÓN

## SELECCIÓN DEL LUGAR

- Instale el electrodoméstico en un lugar seco y bien ventilado. El electrodoméstico funciona correctamente si la temperatura ambiente es la especificada en la tabla. La clase de electrodoméstico se indica en la placa/etiqueta de características con la información básica sobre el electrodoméstico.

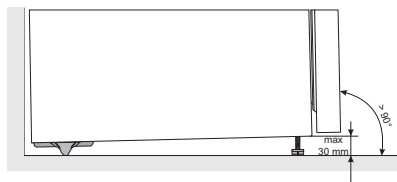
Clase	Temperatura	Humedad relativa
SN (subnormal)	de +10 °C a +32 °C	≤75%
N (normal)	de +16 °C a +32 °C	
ST (subtropical)	de +16 °C a +38 °C	
T (tropical)	de +16 °C a +43 °C	

-  • No colocar el electrodoméstico en una habitación donde la temperatura es inferior a los 5°C, ya que esto puede causar un mal funcionamiento o daños en el aparato.
- Durante su montaje o instalación el enchufe del electrodoméstico debe estar accesible.
- No exponer el electrodoméstico a la luz solar directa y no lo coloque cerca de fuentes de calor, como una cocina, radiador o calentador de agua. El electrodoméstico debe estar al menos 3 cm de distancia de la estufa eléctrica o de gas, o por lo menos 30 cm del horno de aceite o una estufa de combustible sólido. Para distancias más pequeñas, es necesario usar una placa aislante.

**Advertencia:** Instale el electrodoméstico en un lugar suficientemente grande. Debe haber al menos 1 m<sup>3</sup> de espacio por 8 gramos de refrigerante. La cantidad de refrigerante se indica en la placa de características en el interior del electrodoméstico.

- En la base del mueble destinado a la instalación del aparato integrado, debe haber un orificio de al menos 200 cm<sup>2</sup>, para la entrada del aire para la refrigeración. En la parte superior del mueble se encuentra la salida de aire, por lo tanto asegúrese de no cubrir la apertura del canal de ventilación. El incumplimiento de esta advertencia puede causar daños en el aparato.

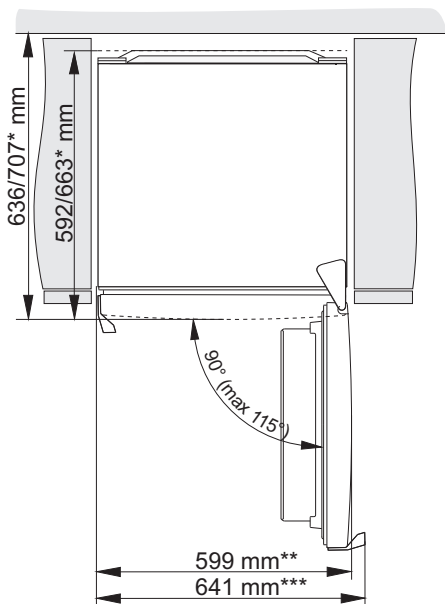
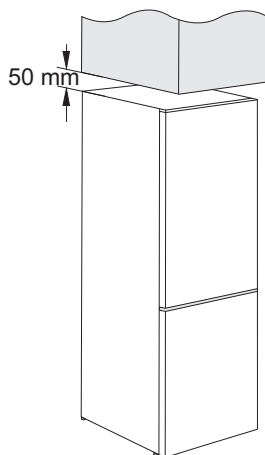
## INSTALACIÓN DEL APARATO



La instalación del aparato debe ser realizada por lo menos por dos personas para evitar cualquier lesión personal o daño al aparato.

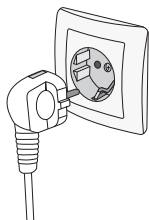
- El aparato debe estar nivelado o ligeramente inclinado hacia atrás. Debe ser estable y estar colocado sobre una base sólida. En la parte delantera, el aparato tiene los dos pies ajustables que pueden utilizarse para nivelarlo. En la parte posterior, las ruedas permiten una instalación más fácil de el aparato (sólo con algunos modelos).
  - Después de nivelar el aparato con los pies ajustables, ajuste el pie adicional para obtener una mayor estabilidad del aparato.
- 
- Debe haber un espacio libre de por lo menos 5 cm entre el aparato y cualquier armario instalado sobre él, para permitir un enfriamiento adecuado del condensador.
  - No exponga el aparato a la luz solar directa y no lo coloque cerca de fuentes de calor. Si no puede evitarse, instale un panel de aislamiento.

- Puede colocar el aparato solo o colocarlo junto a un mueble o de la pared. Si coloca el aparato al lado de un mueble o de la pared, el aparato puede consumir más energía eléctrica.
- Debe haber al menos 50 mm de espacio entre el aparato y cualquier elemento que se encuentre encima. También debe proporcionarse suficiente espacio detrás del electrodoméstico (consulte el dibujo del diseño) para garantizar que el aparato esté suficientemente frío.
- Al retirar cajones y estantes, observe el espacio requerido para abrir la puerta del electrodoméstico (vea el dibujo del diseño).



- \* depende del modelo
- \*\* modelo con asa integrada
- \*\*\* Modelo con asa exterior

## CONEXIÓN DEL ELECTRODOMÉSTICO



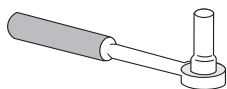
- Conectar el aparato a la red eléctrica con el cable de conexión. La toma de corriente debe estar equipada con un contacto de tierra (enchufe de seguridad). La tensión y la frecuencia nominal se indica en la placa/etiqueta de características con la información básica sobre el electrodoméstico.
- El electrodoméstico debe estar conectado a la red eléctrica y conectado a tierra de acuerdo con las normas y reglamentaciones vigentes. El electrodoméstico puede soportar desviaciones a corto plazo de la tensión nominal, pero no más del +/- 6%.

# CAMBIO DE DIRECCIÓN DE APERTURA DE LA PUERTA

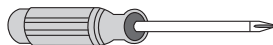
---

La dirección en la que se abre la puerta del aparato puede ser invertida.  
Advertencia: Desconectar el aparato del suministro eléctrico antes de invertir la dirección de apertura de la puerta.

Herramientas necesarias:



**llave de vaso n° 8,**



**destornillador Phillips**



**destornillador,**



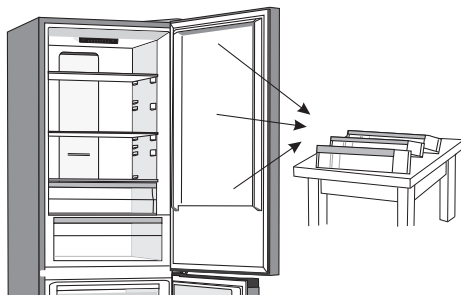
**llave n° 8**

Nota:

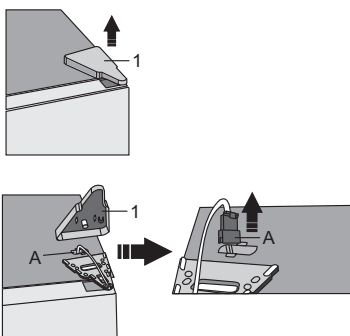
- Si el aparato debe inclinarse para permitir el acceso a las partes inferiores, pida ayuda a otra persona o coloque suavemente el aparato sobre una superficie blanda para evitar dañarlo. Para invertir la dirección de apertura de la puerta, proceda de la siguiente manera.



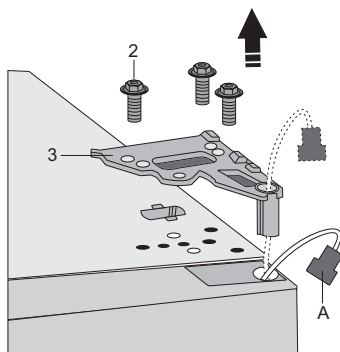
1. Coloque el aparato en posición vertical. Abra la puerta superior y retire las rejillas de la puerta (para evitar que se dañen durante el procedimiento). Cierre la puerta.



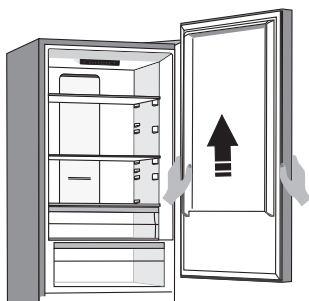
2. Retirar la tapa de la bisagra superior (1). Tenga especial cuidado de no dañar el conector (A). Desconectar el conector (A).



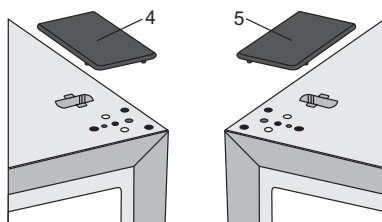
3. Desatornillar los tornillos (2) y retirar la bisagra (3). Pasar el conector (A) por el orificio de la bisagra. Sujetar la puerta durante el procedimiento para evitar que se caiga.



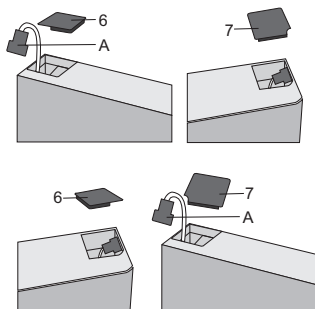
4. Retirar la puerta superior de la bisagra central levantándola con cuidado en línea recta hacia arriba. Colocar la puerta sobre una superficie lisa.



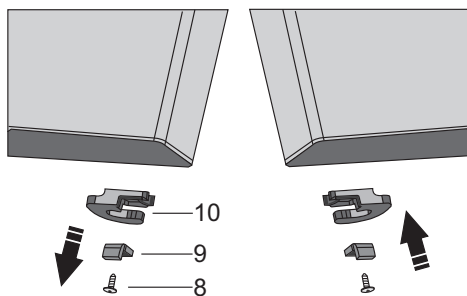
5. Coger la tapa (derecha) de la bolsa (4) y colocarla en el lugar de donde se ha quitado la bisagra superior. Retirar y guardar la tapa del otro lado (5) donde se reubicará la bisagra.



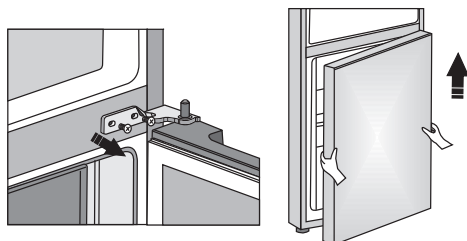
6. Quitar la tapa (6) del lado izquierdo de la puerta superior y sacar el conector (A) del espacio debajo de la tapa. Luego quitar la tapa (7) del lado derecho de la puerta superior. Colocar la tapa (7) en el lado izquierdo de la puerta superior y colocar la tapa (6) en el lado derecho de la puerta superior.



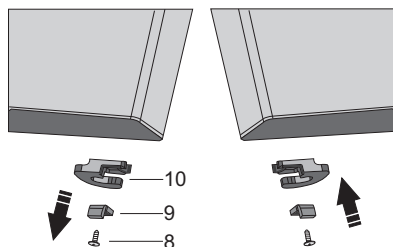
7. Desenroscar el tornillo (8) y retirar el retenedor de la puerta (10) y el tope de la puerta (9). Luego, utilizar el tornillo (8) para instalar el retenedor de la puerta suministrado en la bolsa, y el tope de la puerta (9). Guardar el retenedor de la puerta (10) por si lo necesita más tarde.



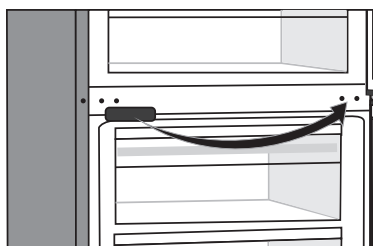
8. Desenroscar los tornillos de la bisagra central y retirarla. Luego, retirar la puerta inferior de la bisagra inferior.



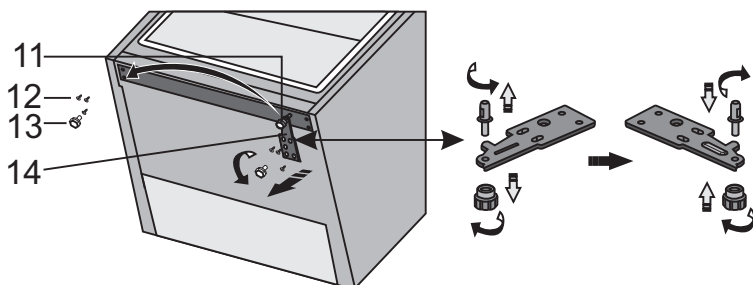
9. Colocar la puerta inferior sobre una superficie lisa. Desenroscar el tornillo (8) y retirar el retenedor de la puerta (10) y el tope de la puerta (9). En el lado opuesto utilizar el tornillo (8) para instalar el retenedor de la puerta suministrado en la bolsa, y el tope de la puerta (9). Guardar el retenedor de la puerta (10) por si lo necesita más tarde.



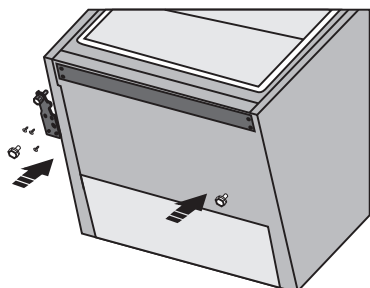
10. Retirar la tapa de la bisagra del medio y vuelva a colocarla en el lado opuesto.



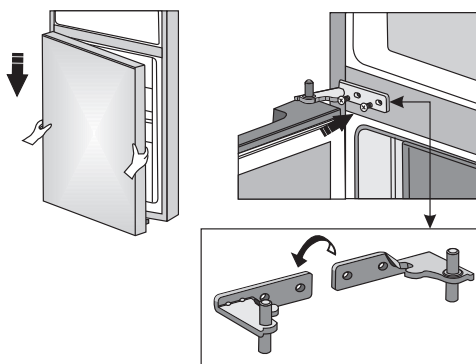
11. Inclinar el aparato hacia atrás y retirar el pie ajustable (13).
12. Desenroscar la bisagra inferior (14). Retirar el pie ajustable (13) del tapón de la bisagra inferior (11). Desenroscar el tapón (11) de la bisagra inferior y atornillarlo en el lado opuesto de la bisagra.



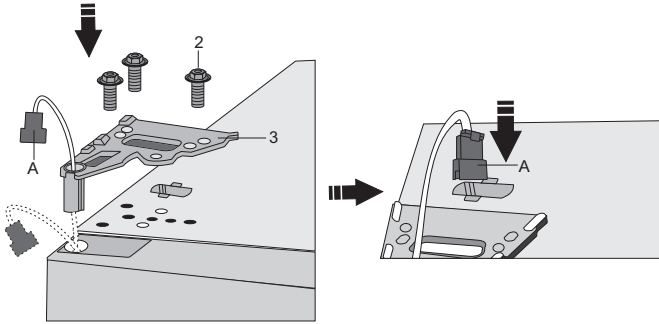
13. Usar los tornillos para fijar el pie del paso 11 y la bisagra inferior del paso 12 al lado opuesto.



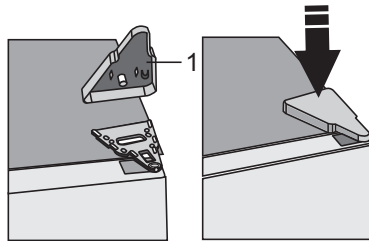
14. Colocar la puerta inferior en la bisagra inferior y mantenerlos en su lugar. Girar la bisagra central 180°. Colocar la arandela en la posición correcta y ajustar la posición de la bisagra central para poder instalar y fijar la puerta inferior.



15. Colocar correctamente la puerta superior, pasar el conector (A) por el orificio de la bisagra superior (3) y ajustar con los tornillos (2). Sostenga la puerta superior en su lugar mientras los posiciona. Volver a conectar el conector (A).

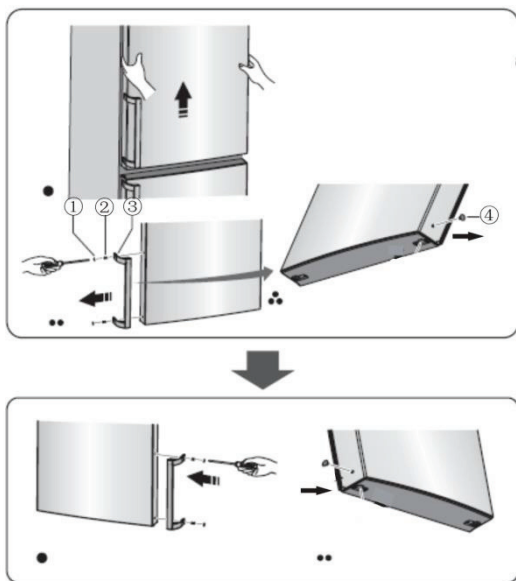


16. Volver a colocar la tapa de la bisagra superior (1).



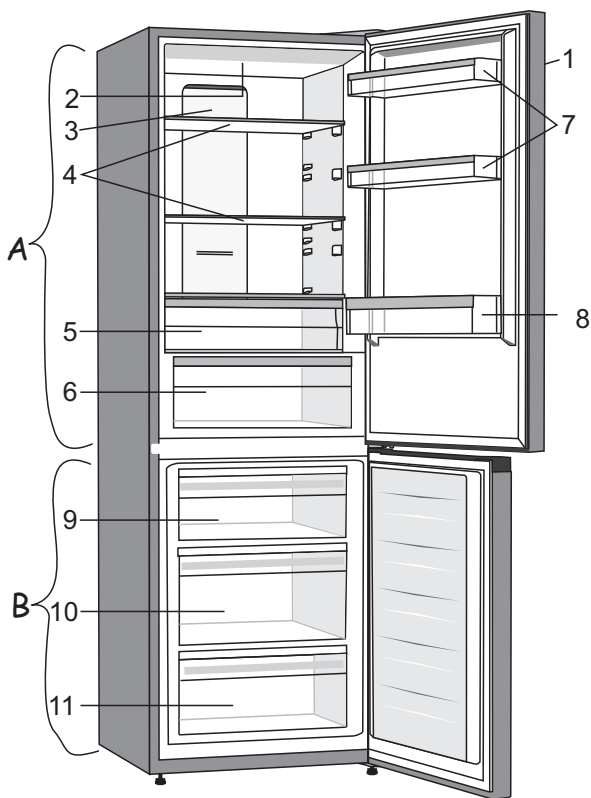
17. Abrir la puerta superior y volver a colocar el los estantes de la puerta; luego, cierre la puerta.

Nota: Si su modelo tiene un asa, entonces muévelo al lado opuesto siguiendo las instrucciones de abajo. Retirar la puerta superior y colocarla sobre una superficie lisa. Retirar los tapones (1) y (4) y soltar los tornillos (2) como se muestra en la figura. Volver a colocar el asa (3) en el lado opuesto, ajustar los tornillos (2) y volver a colocar las tapas (1) y (4).



# DESCRIPCIÓN DEL ELECTRODOMÉSTICO

El equipamiento interior del aparato puede cambiar según el modelo del mismo.



## **A Refrigerador**

- 1 Unidad de control
- 2 Iluminación LED
- 3 Columna MultiFlow
- 4 Estantes de vidrio
- 5 Cajón FreshZone
- 6 Cajón para frutas y verduras CrispZone con regulador de humedad\*
- 7 Estantes bajos de la puerta
- 8 Estante para botellas

## **B Congelador**

- 9 Cajón superior de congelamiento y almacenamiento
- 10 Cajón profundo SpaceBox de congelamiento y almacenamiento
- 11 Cajón inferior de almacenamiento

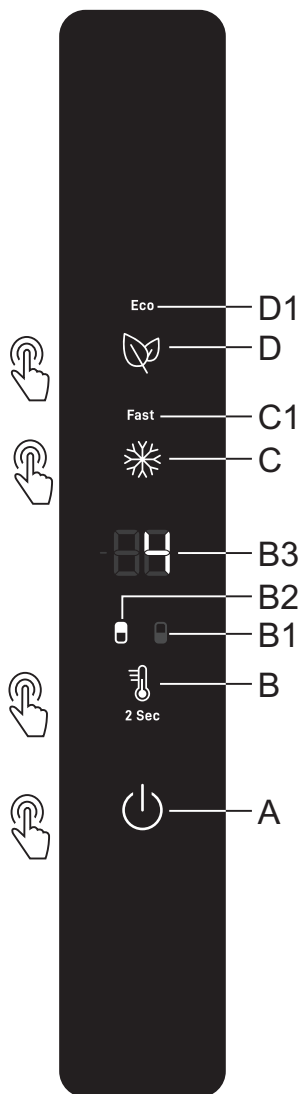
- Los cajones están protegidos con un sistema que impide que se saquen sin querer. Para sacar un cajón del aparato, tire de él hasta el tope, luego levántelo por la parte delantera y sáquelo completamente.

\* Sólo en algunos modelos



# MANEJO DEL ELECTRODOMÉSTICO

---



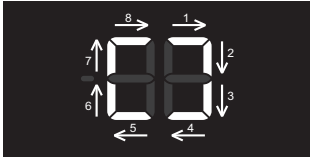
- A** Tecla de encendido/apagado del aparato
- B** Tecla de ajuste de la temperatura para cambiar las partes del refrigerador/congelador
- B1** Visualizador del compartimento del congelador
- B2** Visualizador del compartimento del refrigerador
- B3** Visualización de la temperatura establecida
- C** Tecla de encendido/apagado de congelación intensiva
- C1** Visualizador de la función de congelación intensiva
- D** Tecla de encendido/apagado de la función Eco
- D1** Visualizador de la función Eco

## ENCENDIDO/APAGADO DEL APARATO




Cuando el dispositivo se conecta a la red eléctrica por primera vez, estará en modo de espera (apagado, pero bajo tensión eléctrica).

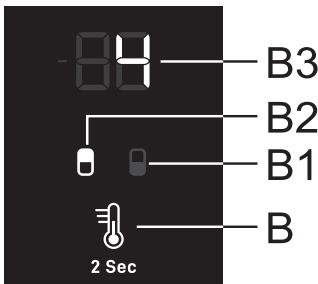
**Encendido del aparato:** presionar la tecla **A** para encenderlo. Suena un pitido en el visualizador **B3** aparece el visualizador de temperatura.



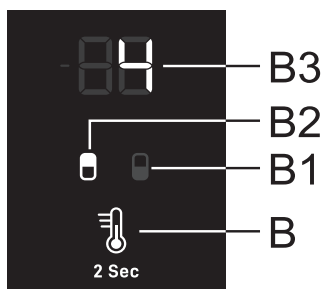
**Apagado del aparato:** para apagar el aparato debe mantener presionada (2 segundos) la tecla **A**. El pitido vuelve a sonar y en el visualizador **B3** se muestra la iluminación circular en sentido horario de los segmentos exteriores. El aparato está en modo de espera (todavía en bajo tensión eléctrica).

## SELECCIÓN DE LA TEMPERATURA EN EL APARATO

-  El aparato está configurado de fábrica a la temperatura recomendada, es decir, la parte del refrigerador a 4°C y la parte del congelador a -18°C;
- Después de encender el aparato, puede llevar varias horas alcanzar la temperatura configurada, por lo que no debe introducir alimentos en el aparato.

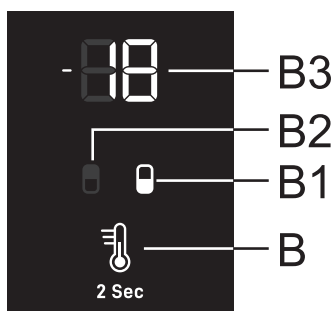


Con este modelo, es posible cambiar entre el ajuste de la temperatura del compartimiento del refrigerador y del congelador. Para ello, presionar la tecla **B** durante dos segundos para iluminar el símbolo de la parte del aparato cuya temperatura desea establecer: **B1** para la parte del congelador y **B2** para la parte del refrigerador.



La temperatura en la parte del refrigerador se puede configurar cuando se ilumina el símbolo **B2**. La temperatura se establece presionando brevemente la tecla **B**.

- Cada vez que se presiona la tecla, el ajuste aumenta en 1°C. La configuración seleccionada se guarda como la última temperatura establecida en la parte del refrigerador.
- La temperatura en la parte del refrigerador puede ajustarse en un rango de +1°C a +9°C.
- Se recomienda ajustar la temperatura a 4°C.



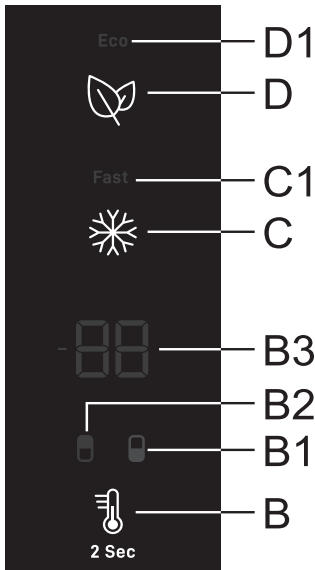
La temperatura en la parte del congelador se puede configurar cuando se ilumina el símbolo **B1**. La temperatura se establece presionando brevemente la tecla **B**.

- Cada vez que presiona la tecla **B**, aumenta la configuración en 1°C. La configuración seleccionada se guarda como la última temperatura establecida en la parte del congelador del aparato.
- La temperatura en la parte del congelador puede ajustarse en un rango de -16°C a -24 °C.
- Se recomienda ajustar la temperatura a 18°C.

**i** 30 segundos después de presionar cualquier tecla por última vez, la pantalla del congelador cambia automáticamente al visualizador del refrigerador. El visualizador **B2** se ilumina y en el visualizador **B3** se muestra la temperatura establecida de la parte del refrigerador.

## MODO EN ESPERA DE LA UNIDAD DE CONTROL (DISPLAY STANDBY MODE)

**i** 30 segundos después de presionar cualquier tecla por última vez, la unidad de control cambia a modo de espera. Todas las visualizaciones en la unidad de control se apagan. También hay algunas excepciones cuando ciertas visualizaciones todavía están iluminadas a pesar del modo de espera. Estas excepciones son:



- Si se activa la congelación intensiva, C1 sigue visualizándose en modo de espera. Todas las demás visualizaciones están apagadas.
- Si se activa la función Eco, sigue visualizándose en modo de espera D1. Todas las demás visualizaciones están apagadas.
- Si se activa la función descongelamiento manual del congelador está activada todavía se muestra CLen el modo de espera del visualizador B3. Todas las demás visualizaciones están apagadas.

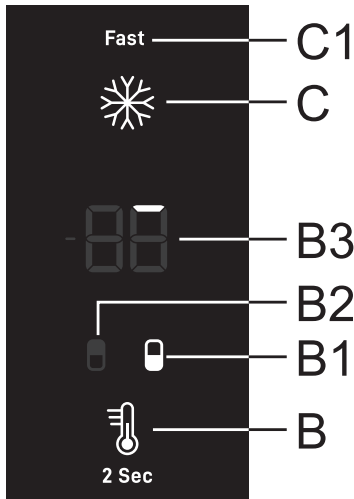
### Para salir del modo de espera:

presionar brevemente la tecla **B** o bien abrir la puerta de la parte del refrigerador.

Si las funciones **Eco** o congelación intensiva están activadas, también puede usar las teclas **C** o **D** para salir del modo de espera, dependiendo de la función que esté activada.

## CONGELACIÓN INTENSIVA (PARTE DEL CONGELADOR)

- Utilizar este ajuste después de encender el aparato por primera vez, antes de limpiarlo, o antes de guardar en el congelador una gran cantidad de comida.



Encendido: presionar la tecla **C** para encender la congelación intensiva. Escuchará un pitido y se ilumina la visualización **B1** y **C1**.

Después de 30 segundos, el visualizador cambia automáticamente al visualizador de la parte del refrigerador y el símbolo **B2** se ilumina y la temperatura de temperatura de enfriamiento establecida se muestra en el visualizador **B3**.

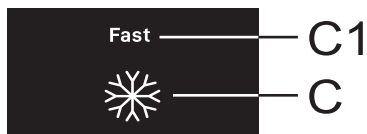
Si selecciona el compartimento congelador (**B1** iluminado) con la tecla **B**, verá un destello gradual de segmentos externos en el visualizador. Inicialmente, el primer segmento se ilumina (ver la imagen de arriba), y otros segmentos se iluminan gradualmente en sentido horario.



Hacia el final del funcionamiento de la función, todos los segmentos externos se iluminan en la pantalla **B3**.

Cuando se muestra la temperatura de la parte del refrigerador y, por lo tanto, se enciende el símbolo **B2**, presionar breve o prolongadamente la tecla **C** para cambiar al visualizador del congelador. Esto es cuando se ilumina el símbolo **B1** y se puede ver en el visualizador **B3** el estado de la función o cuántos segmentos externos ya están encendidos. Después de 30 segundos, el visualizador cambia automáticamente al visualizador de la parte del refrigerador y el símbolo **B2** se ilumina.

- Durante el funcionamiento de congelación intensiva, se puede configurar la temperatura de la parte del refrigerador. Puede hacer esto cuando **B2** está iluminado. La temperatura se establece presionando brevemente la tecla **B**, pero la función de congelación intensiva sigue siendo normal.



**Apagado:** Si la parte del refrigerador (iluminado **B2**) está activa, primero presionar la tecla **C** para cambiar a la parte del congelador (**B1** iluminado), luego presionar la tecla **C** nuevamente para apagar la función.

Si la parte del congelador está activa (el símbolo **B1** está iluminado), presione **C** para desactivar la función.

- Después de apagar, el ajuste vuelve al último ajuste antes de que se active la función de congelación intensiva.
  - Si se produce un corte de energía la función se reiniciará.
- i** • Cuando se activa la función de congelación intensiva, el aparato funcionará con la máxima potencia y el funcionamiento puede ser temporalmente algo más ruidoso.

## FUNCIÓN ECO



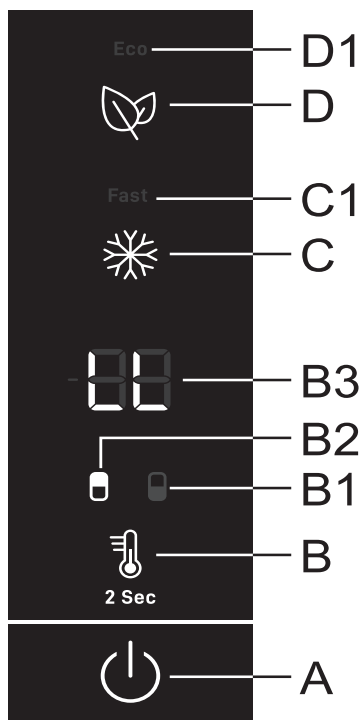
**Encendido:** activar la función **Eco** presionando brevemente la tecla **D**. El símbolo **D1** se ilumina. Cuando esta función está activada, el aparato funciona en condiciones óptimas.

Si la función de congelación intensiva está activada o la función de descongelación manual del congelador está activada, la función **Eco** no se puede activar.

**Apagado:** la función **Eco** se puede desactivar presionando brevemente la tecla **D**. La configuración vuelve a la última configuración.

Además, la función **Eco** se desactiva cambiando la configuración de temperatura de la parte de enfriamiento o congelación con la tecla **B**, o presionando la tecla **C** para activar la función de congelación intensiva.

## PROTECCION INFANTIL



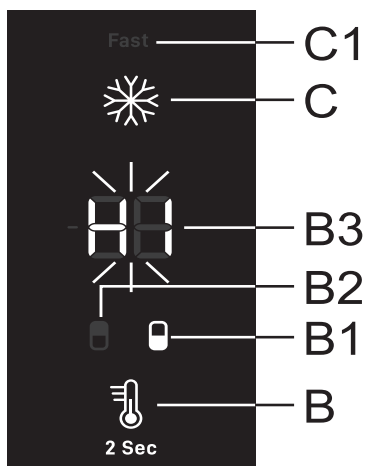
**Encendido:** para activar la protección infantil debe presionar durante mucho tiempo (2 segundos) la teclas **A** y **D**. En el visualizador **B3** se mostrará brevemente **LL**.

La función bloquea todas las teclas, excepto la teclas **A** y **D**.

**Apagado:** la función se puede desactivar presionando largamente la teclas **A** y **D**.

Si se produce un corte de energía la función se mantiene.

## ALARMA DE TEMPERATURA ALTA



Si la temperatura del aparato es demasiado alta, se activará una alarma acústica (**tono interrumpido**), y en el visualizador **B3** parpadea HI mientras se ilumina el símbolo de la parte del aparato en la que la temperatura es demasiado alta (**B1** o **B2**).

- Cada vez que se enciende el aparato con la tecla **A**, se activa un retardo de 24 horas en el funcionamiento de la alarma. Si el aparato no alcanza una temperatura suficientemente baja después de este período, se activará la alarma.

### Desconexión de la alarma:

- Presionar cualquier tecla para silenciar la alarma. En el visualizador **B3** parpadea la temperatura actual del área donde la temperatura es demasiado alta. Si la alarma no se apaga, se activará cada hora durante aproximadamente 15 minutos.
- La próxima vez que presione la tecla **B**, la temperatura establecida en la cual la temperatura es demasiado alta comienza a parpadear. Asimismo se ilumina el símbolo de la parte del aparato en la que la temperatura es demasiado alta (**B1** o **B2**). El visualizador de temperatura parpadea hasta que la temperatura sube por encima de la alarma.
- Cuando el aparato alcanza la temperatura adecuada, el visualizador de temperatura deja de parpadear y se ilumina. Se muestra la temperatura de la parte del refrigerador y se ilumina el símbolo **B2**.



## ALARMA DE LA PUERTA ABIERTA

Si la puerta de la parte del refrigerador o del congelador está abierta por más de 2 minutos, sonará una alarma acústica (pitido repetitivo). Si no apaga la alarma, sonará durante 10 minutos.

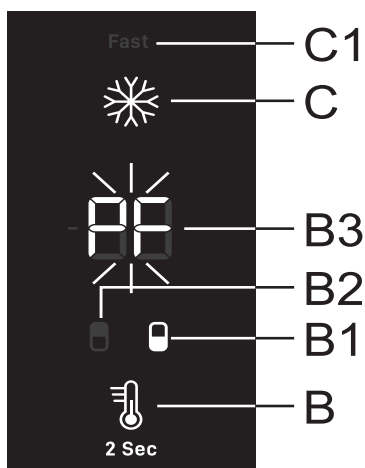
El aparato continuará funcionando como si la puerta hubiera estado cerrada.

**Desconexión de la alarma:** Para apagar la alarma, cierre la puerta.

**i** Si apaga la alarma pulsando cualquier tecla, la alarma se volverá a reactivar en 4 minutos si la puerta sigue abierta.

**i** Si deja la puerta abierta durante más de 10 minutos, la alarma se detendrá. El funcionamiento del aparato pasa al modo seguro para proporcionar suficiente refrigeración y evitar que se estropeen los alimentos a pesar de la puerta abierta.

## ALARMA DE FALLA DEL SUMINISTRO DE ENERGÍA



Si el aparato se calienta a una temperatura de alarma durante un corte de energía, la alarma de temperatura alta se activa cuando se restablece la energía. Suenan una alarma sonora y en el visualizador **B3** parpadea **PF**.

Para cancelar la alarma, presionar cualquier tecla. En el visualizador **B3** se muestra la temperatura máxima medida de la parte del congelador, mientras que se ilumina el símbolo **B1**.

La próxima vez que presione **B**, se mostrará la temperatura máxima medida de la parte del refrigerador mientras se ilumina el símbolo **B2**.

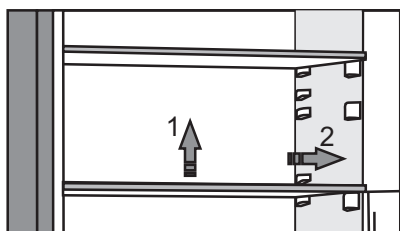
Al presionar nuevamente la tecla **B** se cancelará la alarma en caso de una falla del suministro de energía y la temperatura establecida del área seleccionada se mostrará en la pantalla **B3**.

Si la alarma de temperatura alta se activa al mismo tiempo, después de que la alarma haya sido cancelada, cuando hay una falla del suministro de energía, el aparato se comporta como se describe en el capítulo "Alarma de temperatura alta."

# EQUIPAMIENTO INTERIOR DEL ELECTRODOMÉSTICO

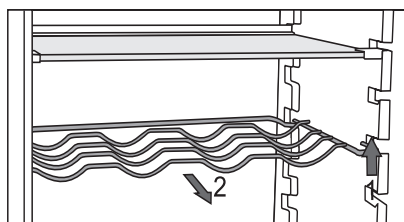
(\* EL EQUIPAMIENTO DEPENDE DEL MODELO)

## ESTANTE



- Es posible colocar los estantes vacíos a su gusto por las guías en el interior del refrigerador sin tener que sacarlos del refrigerador. Para mover el estante o sacarlo de la nevera, levántelo ligeramente por la parte trasera, tire de él hacia usted, y luego muévelo o sáquelo del aparato. Almacene los alimentos que se echan a perder rápidamente en la parte posterior del estante donde la temperatura es más baja.

## REJILLA PARA BOTELLAS\*



- Algunos modelos también tienen un portabotellas de alambre. Está protegido para que no sea sacado accidentalmente. Sólo se puede extraer cuando está vacío. Para extraerlo, levántelo ligeramente por delante y tire de él hacia usted. Colocar el portabotellas de manera

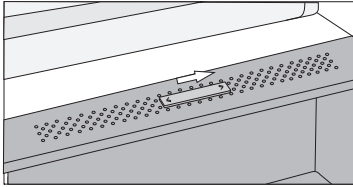
que la longitud de las botellas no impida el cierre correcto de la puerta. El portabotellas puede contener una carga máxima de 9 botellas de 0,75 litros o 13 kilogramos de peso total - ver la etiqueta en el lado derecho en el interior del aparato.

- Las latas también pueden colocarse en el portabotellas (en sentido longitudinal o transversal).

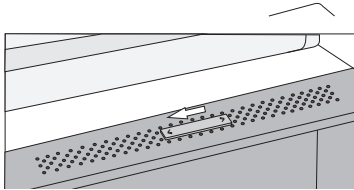
# CAJÓN PARA FRUTAS Y VERDURAS CON REGULADOR DE HUMEDAD



- El cajón en la parte inferior del refrigerador es para el almacenamiento de frutas y verduras. Proporciona humedad y evita que los alimentos se sequen. El cajón tiene integrado un regulador de humedad que permite el ajuste de humedad.

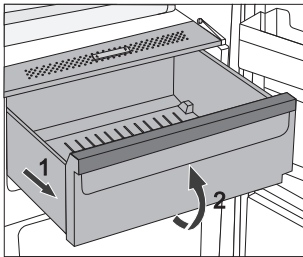


**La posición del deslizador a la derecha:** orificios cerrados - mayor humedad en el contenedor.



**La posición del deslizador a la izquierda:** orificios abiertos - menor humedad en el contenedor.

Cuando en el interior de los estantes de vidrio se acumulan gotas, abra los orificios y limpie el estante (ver SOLUCIÓN A LOS PROBLEMAS)



- Extracción del contenedor:
  - Tirar del contenedor hasta el bloqueo, después levantar la parte frontal y extraer hacia afuera.

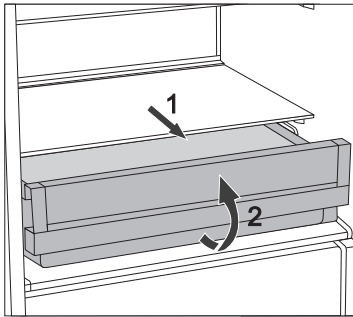
## CAJÓN FRESHZONE\*



El cajón **FreshZone** permite almacenar alimentos que se mantienen frescos por más tiempo, conservando el sabor y los nutrientes.

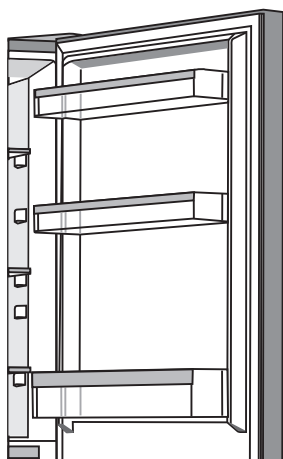
Se reduce la descomposición y la pérdida de masa, por lo que la fruta y la verdura se mantienen frescas y naturales por más tiempo. Para un rendimiento óptimo, el cajón debe estar completamente cerrado.

- En la compra de alimentos asegúrese de que sean frescos, ya que esto determinará la calidad y la durabilidad de los mismos.
- Los alimentos almacenados en el refrigerador deben mantenerse en recipientes cerrados o en el embalaje apropiado para evitar que emitan o reciban olores y humedad.
- Sacar los alimentos del cajón 30-60 minutos antes de su uso para permitir que adquieran su aroma y desarrollen su sabor a temperatura ambiente.
- Los alimentos sensibles a las bajas temperaturas que no son apropiados para almacenar en el cajón **FreshZone** son: piña, aguacate, plátanos, aceitunas, patatas, berenjenas, pepinos, judías, pimientos (capsicum), melones, sandías, zapallos, etc.



- Extracción del cajón:
  - Sacar el cajón hasta que se bloquee;
  - levántelo de la parte frontal y tire de él hasta sacarlo.

## ESTANTES DE LA PUERTA



El lado interior de la puerta del refrigerador está equipado con estantes destinados a almacenar queso, mantequilla, huevos, yogur, y otros paquetes más pequeños, tubos, latas, etc.

Puede colocarlos como desee, levantándolas ligeramente de las ranuras que las mantienen en su lugar y moviéndolas al lugar deseado.

El estante inferior está destinado a almacenar botellas.

La carga máxima de cada estante es de 5 kg.

# RECOMENDACIONES PARA LA DISTRIBUCIÓN DE LOS ALIMENTOS EN EL ELECTRODOMÉSTICO

## Secciones del refrigerador:

- **parte superior:** alimentos enlatados, pan, vino, pastelería,...
- **parte media:** productos lácteos, platos preparados, postres, refrescos, cerveza, alimentos cocinados,...
- **contenedor FreshZone:** carne, productos cárnicos, charcutería;
- **Cajón para frutas y hortalizas:** fruta fresca, verduras, ensaladas, verduras de raíz, patatas, cebollas, ajos, tomates, frutas tropicales, chucrut, nabos, etc.



## Secciones en la puerta del refrigerador:

- **parte superior/del medio de la puerta:** huevos, mantequilla, queso,...
- **parte inferior de la puerta:** bebidas, latas, botellas

**i** En el refrigerador no debe almacenar este tipo de frutas (plátanos, piñas, papaya y cítricos) y verduras (calabacín, berenjenas, pepinos, pimientos, tomates y patatas), que son sensibles a las bajas temperaturas.

## Secciones del congelador:

- congelación, conservación de alimentos congelados (ver Congelación y conservación de alimentos congelados).

**i** En el congelador no almacene lechugas, huevos, manzanas, peras, uvas, melocotones, yogur, leche agria, crema agria y mayonesa.

# ALMACENAMIENTO DE ALIMENTOS EN EL REFRIGERADOR

---

## ADVERTENCIAS IMPORTANTES PARA EL ALMACENAMIENTO DE ALIMENTOS



El uso correcto del electrodoméstico, el embalaje apropiado, el mantenimiento de la temperatura adecuada y el cumplimiento de las normas de higiene alimentaria tienen un impacto decisivo en la calidad de la conservación de los alimentos.

Tenga en cuenta las fechas de caducidad de los alimentos que se especifican en el envase.

Los alimentos almacenados en el refrigerador deben mantenerse en recipientes cerrados o en el embalaje apropiado para evitar que emitan o reciban olores y humedad.

No almacene sustancias inflamables, volátiles y explosivos en el refrigerador.

Las botellas con alto contenido de alcohol deben estar perfectamente cerradas y almacenadas en posición vertical.

Algunas soluciones orgánicas, aceites esenciales de las cáscaras del limón y de naranja, ácido de la mantequilla, etc. pueden dañar las superficies de plástico en caso de un contacto prolongado, causando daño y la caducidad prematura de estos materiales.

El olor desagradable advierte sobre la falta de limpieza del electrodoméstico o sobre contenidos vencidos (consulte Limpieza del electrodoméstico).

Si debe ausentarse de su casa por un período más largo de tiempo retire los alimentos perecederos del refrigerador.

## PREVENCIÓN DE LA CONTAMINACIÓN DE LOS ALIMENTOS

Para evitar la contaminación de los alimentos, por favor siga las siguientes instrucciones:

- La apertura de la puerta durante largos períodos de tiempo puede provocar un aumento significativo de la temperatura en los compartimentos del aparato.
- Limpiar regularmente las superficies que puedan entrar en contacto con los alimentos y los sistemas de drenaje accesibles.
- Almacenar la carne y el pescado crudos en recipientes adecuados en el refrigerador, de modo que no estén en contacto con otros alimentos.
- Si el aparato se deja vacío durante mucho tiempo debe desconectarse, descongelarse, limpiarse, secarse y dejar la puerta abierta para evitar que aparezca moho dentro del aparato.



## ALMACENAMIENTO DE ALIMENTOS

TIPO DE ALIMENTO	Temperatura óptima de almacenamiento (°C)	Humedad del entorno óptima para el almacenamiento de alimentos(%)	Tiempo aproximado de almacenamiento de alimentos
Carne de cerdo	-1 a 4	95	3 días
Carne de res	0 a 4	95	hasta 3 semanas
Carne de cordero	0 a 4	95	14 días
Pollo	0 a 4	95	3 días
Pescados	0 a 4	95	de 3 hasta 10 días
Moluscos	0 a 4	95	2 días
Carne de res madurada al vacío	1,5	95	16 semanas
Productos lácteos (yogur, crema agria, mantequilla, queso fresco, queso para untar,...)	2 a 4	95	de 7 hasta 10 días
Remolacha	0	95	de 3 a 5 meses
Brócoli	0	95-100	de 10 hasta 14 días
Repollo joven	0	98-100	de 3 a 6 semanas
Zanahorias, maduras	0	98-100	de 4 a 5 meses
Lechuga, de invierno	0	95-100	de 2 a 3 semanas
Ajo	0	65-70	de 6 a 7 meses
Colirrábano	0	98-100	de 2 a 3 meses
Coles de Bruselas	0	90-95	de 3 a 5 semanas
Repollo chino	0	95-100	de 2 a 3 meses
Repollo, tardío	0	98-100	de 3 a 4 meses
Zanahorias	0	95-100	2 semanas
Coliflor	0	95-98	de 2 a 4 semanas
Apio	0	98-100	de 2 a 3 meses
Acelga	0	95-100	de 10 hasta 14 días
Achicoria	0	95-100	de 2 a 4 semanas
Maíz dulce	0	95-98	de 5 a 8 días

<b>TIPO DE ALIMENTO</b>	<b>Temperatura óptima de almacenamiento (°C)</b>	<b>Humedad del entorno óptima para el almacenamiento de alimentos(%)</b>	<b>Tiempo aproximado de almacenamiento de alimentos</b>
Puerro	0	95-100	de 2 a 3 meses
Setas	0	95	3 a 4 días
Perejil	0	95-100	de 2 a 3 días
Pastinaca	0	98-100	de 4 a 6 meses
Rábano, de invierno	0	95-100	de 2 a 4 meses
Rábano picante	0	98-100	de 10 hasta 12 meses
Coliflor	0 a 2	90-95	de 2 a 4 semanas
Cebolla	0 a 2	65-70	de 6 a 7 meses
Espárragos	0 a 2	95-100	de 2 a 3 semanas
Guisantes	0 a 2	95-98	de 1 a 2 semanas
Hortalizas cortadas	0 a 2	90-95	hasta 5 días
Coles de Bruselas	0 a 2	90-95	de 1 a 2 semanas
Grosellas espinosas	0 a 2	90-95	de 3 a 4 semanas
Pepinos	4 a 10	95	de 10 hasta 14 días
Patatas	7 a 10	90-95	hasta 9 meses
Aguacate, no maduro	7 a 10	85-95	hasta 6 semanas
Pimientos	7 a 10	90-95	de 2 a 3 semanas
Tomates	10 a 12	85-90	de 4 a 7 días
Judías	< 15	40-50	de 6 a 10 meses
Peras	-3	90-95	de 2 a 7 meses
Albaricoques	-1	90-95	de 1 a 3 semanas
Fresas	0	90-95	de 3 a 7 días
Frambuesas	0 a 2	90-95	de 2 a 3 días
Grosellas	0 a 2	90-95	de 1 a 4 semanas
Arándanos	0 a 2	90-95	14 días
Cerezas	0 a 2	90-95	de 2 a 3 semanas
Uvas	0 a 2	85	de 2 a 8 semanas
Kiwi maduro	0 a 2	90-95	de 1 a 3 meses
Melocotones	0 a 2	90-95	de 2 a 4 semanas

<b>TIPO DE ALIMENTO</b>	<b>Temperatura óptima de almacenamiento (°C)</b>	<b>Humedad del entorno óptima para el almacenamiento de alimentos(%)</b>	<b>Tiempo aproximado de almacenamiento de alimentos</b>
Cerezas	0 a 2	90-95	de 2 a 3 semanas
Kiwi no maduro	0 a 2	90-95	de 2 a 6 meses
Nectarinas	0 a 2	90-95	de 1 a 3 semanas
Naranjas	0 a 2	90-95	de 2 a 4 semanas
Caqui	0 a 2	90-95	de 2 a 3 meses
Ciruelas	0 a 2	90-95	de 2 a 5 semanas
Fruta cortada	0 a 2	90-95	hasta 10 días
Manzanas	0 a 4	90-95	de 1 a 12 meses
Melones	4	90-95	15 días
Naranjas	4 a 7	90-95	de 2 a 4 semanas
Mandarinas	5 a 8	90-95	de 2 a 4 semanas
Mango	10 a 13	85-95	de 2 a 3 semanas
Melones	10 a 13	85-95	de 1 a 2 semanas
Piña	10 a 13	85-95	de 2 a 4 semanas
Limonos	11 a 13	90-95	de 2 a 3 semanas
Sandía	12 a 15	85-95	de 1 a 3 semanas
Plátanos maduros	13 a 16	85-95	3 días
Pomelos	13 a 16	90-95	de 1 a 3 semanas

# CONGELACIÓN Y CONSERVACIÓN DE ALIMENTOS CONGELADOS

---

## PROCESO DE CONGELACIÓN



La cantidad máxima de alimentos frescos que se puede insertar al mismo tiempo se especifica en la placa de características del electrodoméstico.

Si la cantidad de alimentos para congelar supera la cantidad indicada, la calidad de la congelación será inferior y además se deteriorará la calidad de los alimentos ya congelados.

- Para hacer uso de todo el volumen del congelador saque todos los cajones. Para congelar los alimentos lo antes posible, colóquelos directamente en la parte inferior del compartimento del congelador.
- Active la función de congelación intensiva 24 horas antes de congelar alimentos frescos:
  - mantener pulsada la tecla **C** hasta que parpadee el símbolo **C1**.

¡Los alimentos frescos no deben estar en contacto con la comida que ya está congelada!

- Al congelar cantidades más pequeñas de alimentos (1-2 kilogramos), no es necesario activar la función de congelación intensiva.

# ADVERTENCIAS IMPORTANTES SOBRE LA CONGELACIÓN DE LOS ALIMENTOS



Sólo congele alimentos aptos para la congelación en el congelador.  
Asegúrese de que la comida que se congela es de calidad y fresca.

Escoja un embalaje adecuado y utilice el contenedor correctamente.

El contenedor no debe ser permeable a la humedad, debe ser hermético para evitar que los alimentos se sequen y pierdan vitaminas.

Etiquete la comida, indicar el tipo de alimento, la cantidad y la fecha de congelación.

Es importante que los alimentos se congelen lo más rápidamente posible, por eso haga paquetes más pequeños. Enfríe los alimentos antes de congelarlos.

## ALMACENAMIENTO DE ALIMENTOS CONGELADOS INDUSTRIALMENTE

- Al almacenar y utilizar alimentos congelados, observar las instrucciones del fabricante. La temperatura y la fecha de caducidad se indican en el envase.
- Sólo escoja alimentos con el embalaje intacto almacenados en congeladores a temperaturas de  $-18^{\circ}\text{C}$  o inferiores.
- No compre alimentos cubiertos de escarcha ya que esto indica que han sido parcialmente descongelados varias veces y que son de calidad inferior.
- Proteja los alimentos de la descongelación durante el transporte. En caso de un aumento de la temperatura, el tiempo de almacenamiento será más corto y la calidad se deteriorará.

# TIEMPO DE ALMACENAMIENTO DE ALIMENTOS CONGELADOS

## TIEMPO DE ALMACENAMIENTO RECOMENDADO EN EL CONGELADOR

Tipo de alimento	Tiempo
fruta, carne de res	de 10 a 12 meses
verduras, carne de ternera, aves de corral	de 8 a 10 meses
carne de caza	de 6 a 8 meses
carne de cerdo	de 4 a 6 meses
carne picada	4 meses
pan, pastelería, comidas listas para comer, pescado magro	3 meses
entrañas	2 meses
salchichas ahumadas, pescado graso	1 mes

## DESCONGELAMIENTO DE ALIMENTOS CONGELADOS

- El descongelamiento es un paso importante cuando se almacenan alimentos congelados. La comida debe ser descongelada correctamente.
- Los siguientes son métodos de descongelamiento adecuados:
  - en el refrigerador,
  - en agua fría,
  - en un microondas o un horno de convección con un programa de descongelación adecuado.
- Algunos productos congelados pueden ser cocinados sin necesidad de descongelarlos previamente. Esto está especificado por el fabricante en el envase.
- Empacar la comida en pequeñas cantidades. Esto permitirá que la comida se descongele más rápido.
- Utilice los alimentos parcial o completamente descongelados tan pronto como sea posible. Las bacterias en los alimentos descongelados se reactivan y la comida se estropeará rápidamente. Esto se aplica particularmente a la fruta, las verduras y los alimentos preparados.
- No vuelva a congelar los alimentos que han sido parcial o totalmente

# DESCONGELAR EL ELECTRODOMÉSTICO

---

## DESCONGELAR AUTOMÁTICAMENTE EL ELECTRODOMÉSTICO

El refrigerador no necesita ningún procedimiento de descongelación especial, porque el hielo en la pared trasera del interior se descongela automáticamente. El hielo que se forma se derrite automáticamente durante la inactividad del compresor. Las gotas fluyen a través de una abertura en la pared trasera del refrigerador hacia un contenedor por encima del compresor donde se evaporan.

Asegúrese de no obstruir la abertura en la pared trasera del interior del refrigerador con alimentos u otros objetos.

En el caso de que en la pared posterior en el interior del refrigerador haya una capa de hielo (3-5 mm), desconecte el aparato y derrita el hielo manualmente.

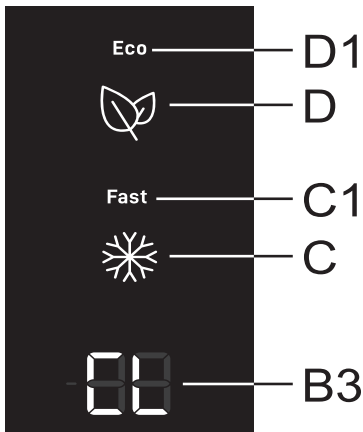
## DESCONGELAMIENTO DEL CONGELADOR NO FROST

- El congelador NO FROST se descongelará automáticamente. Cualquier capa de escarcha que pueda acumularse ocasionalmente desaparecerá automáticamente.

# DESCONGELACIÓN MANUAL DEL CONGELADOR NO FROST

- Puede suceder que, a pesar del hecho de que tenga un dispositivo NoFrost, haya una acumulación de escarcha. Esto puede deberse al uso anormal del aparato (abrir la puerta con demasiada frecuencia, puerta abierta demasiado tiempo, puerta mal cerrada...).

En este caso, puede descongelar manualmente el congelador mediante el siguiente procedimiento:



- Mantener presionadas simultáneamente las teclas **D** y **C**. En el visualizador **B3**, primero verá la iluminación circular de los segmentos exteriores, y luego aparecerá **CL**.
- La función se apaga automáticamente después de completar el proceso de descongelación. En el visualizador **B3** se muestra la temperatura establecida de la parte del refrigerador.



# LIMPIEZA DEL ELECTRODOMÉSTICO

---



## Antes de limpiar el electrodoméstico, desenchúfelo de la red eléctrica

- apagar el electrodoméstico (véase capítulo Apagar/Encender el electrodoméstico) y desconectar el cable de alimentación de la toma de corriente de la pared.

- Utilice un **pañó suave para limpiar todas las superficies**. Los limpiadores que contengan sustancias abrasivas, ácidos o disolventes no son adecuados para la limpieza, ya que pueden dañar la superficie.

**Limpe el exterior** del electrodoméstico con agua o con una solución suave de agua de lavado.

Las superficies revestidas de laca y las superficies de aluminio se pueden limpiar con agua tibia a la que se ha añadido un detergente suave. El uso de limpiadores con bajo contenido de alcohol está permitido (por ejemplo, limpiadores de ventanas).

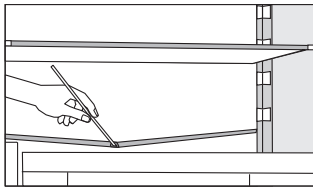
No utilice limpiadores que contengan alcohol para la limpieza de materiales plásticos.



**El interior** del electrodoméstico se puede limpiar con agua tibia a la que se puede añadir un poco de **vinagre**.



- No lave el equipamiento interior del electrodoméstico en el lavavajillas, ya que podría dañarlo.



- Debajo de la placa de enfriamiento que enfría el interior del refrigerador, hay una ranura y una abertura por donde fluye el agua descongelada. La ranura y la abertura no deben estar obstruidas, por lo que debe inspeccionarlas varias veces y limpiarlas si es necesario (por ejemplo, con una pajita de plástico).
- Después de la limpieza, encienda el aparato y cargue los alimentos.

# SOLUCIÓN DE PROBLEMAS

Fallo:	Causa o eliminación
El aparato no funciona después de haberlo conectado a la red eléctrica:	<ul style="list-style-type: none"><li>• Comprobar que haya tensión en la toma y que el aparato esté encendido.</li></ul>
El sistema de enfriamiento ha estado funcionando continuamente durante mucho tiempo:	<ul style="list-style-type: none"><li>• La temperatura ambiente es demasiado alta.</li><li>• Apertura de la puerta con demasiada frecuencia o puerta abierta demasiado tiempo</li><li>• Puerta cerrada incorrectamente (posible objeto extraño entre la puerta, puerta colgante, sellado deficiente - revisar la junta - etc.)</li><li>• Se ha cargado demasiada comida fresca.</li></ul>
Acumulación excesiva de hielo en la pared del fondo del interior del refrigerador es consecuencia de:	<ul style="list-style-type: none"><li>• apertura de la puerta con demasiada frecuencia o puerta abierta demasiado tiempo,</li><li>• poner comida caliente en el refrigerador,</li><li>• contacto de la comida o el recipiente a la pared interior trasera del refrigerador,</li><li>• sellado deficiente de la puerta.</li><li>• Si la junta está sucia o dañada, es necesario limpiarla o reemplazarla.</li></ul>
La aparición de hielo o capas de escarcha en el congelador (aparatos NoFrost):	<ul style="list-style-type: none"><li>• La puerta está abierta durante demasiado tiempo o con demasiada frecuencia.</li><li>• La puerta no está cerrada correctamente.</li><li>• La puerta no se sella correctamente (la junta está sucia, la puerta no está alineada, la junta está dañada, etc.).</li><li>• Debe descongelar el aparato manualmente.</li></ul>
Condensación de los estantes sobre los cajones:	<ul style="list-style-type: none"><li>• Es un fenómeno transitorio que no se puede evitar por completo en el caso de altas temperaturas y humedad. El fenómeno desaparece por sí solo cuando la temperatura y la humedad se normalizan. Recomendamos limpiar los cajones con mayor frecuencia y limpiar periódicamente las gotas.</li><li>• Abrir el regulador de humedad.</li><li>• Mantenga los alimentos en bolsas u otros recipientes sellados.</li></ul>
Gotas en la pared trasera del compartimento del refrigerador:	<ul style="list-style-type: none"><li>• Esto es normal. El compartimento del refrigerador se descongela automáticamente, lo que resulta en gotas de agua que fluyen a través de una abertura en la pared trasera del compartimento del refrigerador en una bandeja encima del compresor, de la cual se evapora.</li></ul>

Fallo:	Causa o eliminación
Sale agua del refrigerador:	<ul style="list-style-type: none"> <li>• Salida de agua obstruida o salida de agua descongelada que gotea más allá del canalón de agua.</li> <li>• Limpiar la abertura obstruida, p.ej. con una pajilla de plástico.</li> <li>• Descongelar la gruesa capa de hielo manualmente (consultar la sección Descongelar el aparato).</li> </ul>
La apertura de la puerta se hace difícil:	<ul style="list-style-type: none"> <li>• Si recientemente cerró la puerta del congelador y desea abrirla nuevamente, puede tener problemas. Al abrir la puerta, parte del aire frío escapa del aparato y se reemplaza por aire caliente del exterior. Al enfriarse este aire se crea una presión negativa que hace que la puerta se abra más difícilmente. Después de unos minutos, la situación vuelve a la normalidad y la puerta se puede abrir fácilmente.</li> </ul>
Los lados del aparato están calientes:	<ul style="list-style-type: none"> <li>• Esto es normal. Hay tuberías y tubos instalados en los lados del aparato, que tienden a calentarse durante el funcionamiento del mismo.</li> </ul>
La iluminación LED no funciona:	<ul style="list-style-type: none"> <li>• Si la iluminación LED no funciona, llame a un técnico de servicio.</li> <li>• ¡No repare la iluminación LED usted mismo, ya que puede entrar en contacto con alto voltaje!</li> </ul>
El el visualizador se muestra HI.	<ul style="list-style-type: none"> <li>• Apertura de la puerta con demasiada frecuencia o puerta abierta demasiado tiempo.</li> <li>• Puerta cerrada incorrectamente (posible objeto extraño entre la puerta, puerta colgante, sellado deficiente...)</li> <li>• No hubo energía eléctrica durante mucho tiempo.</li> <li>• Se ha cargado demasiada comida fresca.</li> </ul>
El el visualizador se muestra PF.	<ul style="list-style-type: none"> <li>• No hubo energía eléctrica durante mucho tiempo.</li> </ul>
El el visualizador se muestra EO.	<ul style="list-style-type: none"> <li>• Las teclas no responden a la presión. Llamar al centro de servicio para solucionar el problema.</li> <li>• El aparato funcionará en modo seguro hasta que lo repare el técnico de servicio. El aparato mantendrá automáticamente la temperatura más adecuada para cada área.</li> </ul>
El el visualizador se muestra E1 o E2.	<ul style="list-style-type: none"> <li>• El sensor de temperatura está fallando. Llamar al centro de servicio para solucionar el error. El aparato funcionará en modo seguro hasta que lo repare el técnico de servicio. El aparato mantendrá automáticamente la temperatura más adecuada para cada área.</li> </ul>

Fallo:	Causa o eliminación
El el visualizador se muestra E9.	<ul style="list-style-type: none"> <li>• La puerta estuvo abierta demasiado tiempo: cerrar la puerta.</li> <li>• Si la luz de fondo en el compartimento también se apagado, el sensor de la puerta está defectuoso. Llamar al centro de servicio para ponerse de acuerdo por una reparación. El aparato funcionará en modo seguro hasta que esté reparado. El aparato mantendrá automáticamente la temperatura más adecuada para cada área.</li> </ul>

Si ninguna de las instrucciones anteriores soluciona el problema, llame al centro de servicio autorizado más cercano e indique el tipo, el modelo y el número de serie que se encuentran en la placa/etiqueta de características que está en el interior del electrodoméstico.

# INFORMACIÓN SOBRE EL RUIDO DEL ELECTRODOMÉSTICO

---

La refrigeración en los refrigeradores y congeladores es posible gracias a un sistema de enfriamiento que incluye también un compresor (y un ventilador en algunos electrodomésticos) que generan algo de ruido. El nivel de ruido depende de la instalación, el uso adecuado y la edad del aparato.

- Después de conectar el aparato a la red eléctrica, el funcionamiento del compresor o el sonido del flujo de líquido puede ser un poco más fuerte. Esto no es un signo de mal funcionamiento y no afectará la vida útil del aparato. Con el tiempo y con el funcionamiento del aparato este ruido se reducirá.
- A veces puede haber ruidos inusuales o fuertes durante el funcionamiento del electrodoméstico; estos se deben principalmente a una instalación incorrecta:
  - El electrodoméstico debe estar nivelado y estable sobre una base sólida.
  - El aparato no puede estar en contacto con una pared o un mueble adyacente.
  - Verificar que el equipamiento interior se asiente firmemente en su lugar y que el ruido no es causado por latas, botellas u otros recipientes colocados uno junto a otros.
- El electrodoméstico puede generar temporalmente más ruido por una mayor carga de trabajo en el sistema de refrigeración cuando la puerta se abre con más frecuencia o durante más tiempo, cuando se introduce una gran cantidad de alimentos frescos o cuando se activan las funciones intensivas de congelación o enfriamiento.

NOS RESERVAMOS EL DERECHO DE HACER CAMBIOS QUE NO AFECTAN LA FUNCIONALIDAD DEL ELECTRODOMÉSTICO.





COMBI FS600-20 ADV SME



837921

es (07-20)