



SVL
Instruktionsmanual

EKSTRASTORT KØLESKAB
Brugervejledning

JÄÄKAAPPI
Käyttöohje

SVLSKAP
Instruksjonshåndbok

CHŁODZIARKO
Przewodnik uzywania

ثلاجة
كتيب التعليمات

FS18EV3HX

Indholdsfortegnelse

FØR IBRUGTAGNING	19
Generelle advarsler	19
Installation og betjening	23
Lys i apparatet	24
Oplysninger om no-frost-teknologi	24
SÅDAN ANVENDES DIT KØLESKAB	25
Temperaturindstillinger	25
Sr Alarm	25
Betjening af køleskabet	25
<i>Super cool-tilstand</i>	25
<i>Sparetilstand</i>	25
Køler temperaturindstillinger	25
Åben dør-alarm	26
Pauseskærmtilstand	26
Advarsler for temperaturindstillinger	26
<i>Hvis der medfølger en turbo blæser på dit produkt.</i>	27
Tilbehør	27
<i>Svalehylde</i>	27
<i>Frisk-hjulet</i>	28
GUIDE TIL OPBEVARING AF MADVARER	28
RENGØRING OG VEDLIGEHOLDELSE	29
TRANSPORT OG FLYTNING	30
Vending af dør	30
FEJLFINDING	30
GODE RÅD OM ENERGØ BESPARELSER	32
BESKRIVELSE AF SKABETS DELE OG INDRETNING	33
TEKNISKE DATA	34
OPLYSNINGER TIL TESTINSTITUTIONER	34
KUNDEPLEJE OG -SERVICE	34

FØR IBRUGTAGNING

Generelle advarsler

ADVARSEL: Hold ventilationsåbninger, i apparatets kabinet eller i den indbyggede struktur, fri for forhindringer.

ADVARSEL: Brug ikke mekaniske anordninger eller andre midler til at fremskynde afrimningsprocessen, bortset fra dem, der anbefales af producenten.

ADVARSEL: Brug ikke elektriske apparater inde i apparatets fødevareopbevaringsrum

medmindre de er af den type, der anbefales af producenten.

ADVARSEL: Undgå at beskadige kølekredsløbet.

ADVARSEL: For at undgå fare på grund af ustabilitet ved apparatet, skal det fastmonteres i overensstemmelse med instruktionerne.

ADVARSEL: Ved placering af apparatet skal det sikres, at netledningen ikke klemmes eller beskadiges.

ADVARSEL: Placer ikke flere transportable stikdåser eller transportable strømforsyninger bag på apparatet.



Symbol ISO 7010 W021

Advarsel: Risiko for brand/brændbare materialer

- Denne model indeholder kølemidlet R600a, som er en miljøvenlig, men brandfarlig gasart. Sørg derfor for ikke at beskadige skabets kølekredsløb under transport og installation.
- Opbevar ikke eksplosive stoffer såsom spraydåser med en brændbar drivgas i dette apparat.
- Dette apparat er beregnet til brug i husholdninger og lignende applikationer såsom:
 - personalekøkkener i butikker, kontorer og andre arbejdsmiljøer
 - gårdhuse og af gæster på hoteller, moteller og andre beboelsesmæssige miljøer
 - bed & breakfast-miljøer
 - catering og lignende ikke-detailanvendelser

- Hvis stikkontakten ikke passer til køleskabets stik, skal det udskiftes af fabrikanten, vedkommendes serviceforhandler eller lignende kvalificerede personer for at undgå risici.
- Dette apparat må ikke anvendes af personer (herunder børn) med fysiske, sanssemæssige eller mentale lidelser eller manglende erfaring og viden, med mindre de er under opsyn eller er blevet instrueret i brugen af apparatet af en person, som er ansvarlig for deres sikkerhed. Børn skal være under opsyn for at sikre, at de ikke leger med apparatet.
- Der er tilsluttet et specielt jordstik til dit køleskabs strømkabel. Dette stik skal bruges med en speciel jordforbundet stikkontakt på 16 ampere. Hvis der ikke er en sådan stikkontakt i dit hus, skal du have den installeret af en autoriseret elektriker.
- Dette apparat kan anvendes af børn i alderen fra 8 år og derover og personer med nedsatte fysiske, sanssemæssige eller mentale evner eller mangel på erfaring og viden, hvis de er under opsyn eller er blevet instrueret i brugen af apparatet på en sikker måde og forstår den involverede fare. Børn må ikke lege med apparatet. Rengøring og vedligeholdelse af brugeren må ikke foretages af børn uden opsyn.
- Hvis forsyningsledningen bliver beskadiget, skal den udskiftes af fabrikanten, en serviceforhandler eller lignende kvalificerede personer for at undgå risici.
- Dette apparat er ikke beregnet til brug i højder over 2000 m.

Følg disse instruktioner for at undgå fødevarekontaminering:

- Hvis døren holdes åben i længere tid, kan det medføre, at temperaturen i apparatets rum øges væsentligt.
- Rengør hyppigt overflader, der kan komme i kontakt med fødevarer, og tilgængelige afløbssystemer.
- Opbevar råt kød og rå fisk i egnede beholdere i køleskabet, så disse fødevarer ikke kommer i kontakt med eller drypper på andre fødevarer.
- Fryserum med to stjerner er beregnet til opbevaring af på forhånd nedfrosne fødevarer, opbevaring eller fremstilling af dessertis og isterninger.
- Rum med én, to og tre stjerner er ikke egnede til nedfrysning af friske fødevarer.
- Hvis køleapparatet skal stå tomt i længere perioder, skal det slukkes, afrimes, rengøres og tørres, og døren lades åben for at undgå, der dannes skimmel i apparatet.

Sikkerhedsanvisninger

- Hvis dit gamle skab er udstyret med en lås, skal denne ødelægges eller fjernes, før skabet bortskaffes, da børn ellers kan spærre sig selv inde i skabet og komme i livsfare.
- Gamle køleskabe og frydere indeholder isoleringsmateriale og CFC-kølemidler. Sørg derfor for at bortskaffe dit gamle skab på en miljømæssig korrekt og forsvarlig måde.



Dette apparat er klassificeret iht. det europæiske direktiv 2002/96/EF om affald af elektrisk- og elektronisk udstyr (waste electrical and electronic equipment - WEEE).

Dette direktiv angiver rammerne for indlevering og recycling af kasserede apparater gældende for hele EU.

VIGTIGT:

Læs brugervejledningen grundigt igennem, før skabet installeres og tages i brug. Vi er ikke ansvarlige for skader, som skyldes misbrug.

Følg alle instruktionerne, som er angivet på skabet og i denne brugervejledning. Sørg for at opbevare denne brugervejledning på et sikkert sted, da du kan få brug for den på et senere tidspunkt til at løse eventuelle problemer.

Sikkerhedsadvarsler

- Anvend ikke flerdobbelt stikdåser eller forlængerledning.
- Anvend ikke beskadigede, ødelagte eller gamle stik.



- Undlad at trække i, bøje eller beskadige ledningen.
- Dette produkt er beregnet til at blive betjent af voksne. Lad ikke børn lege med skabet eller hænge på døren.
- Sæt ikke stikket i og træk det ikke ud af stikdåsen med våde hænder, da dette kan give elektrisk stød.
- Anbring ikke eksplosive og brændbare stoffer i skabet af sikkerhedsmæssige hensyn. Anbring drikkevarer med et højt alkoholindhold lodret i skabet, og sørg for, at låget er skruet godt fast.
- Tildæk ikke skabet, da dette påvirker skabets ydeevne.
- Fastgør tilbehøret i skabet under transport for at forhindre, at tilbehøret beskadiges.
- Brug ikke en stikadapter.

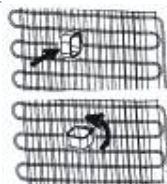


- Når døren lukkes, dannes der vakuum i skabet. Vent ca. 1 minut med at åbne døren igen.
- Denne enhed er valgfri til nem åbning af døren. Ved brug af denne enhed, kan der opstå en smule kondens omkring dette område, i hvilket tilfælde du skal tage den ud.



Installation og betjening

- Skabets driftsspænding er 220-240 V ved 50 Hz.
- Vi hæfter ikke for de skader, som måtte opstå, fordi der ikke anvendes en jordnet stikdåse.
- Anbring skabet på et sted, hvor det ikke udsættes for direkte sollys.
- Skabet skal anbringes mindst 50 cm fra komfurer, ovne og radiatorer og mindst 5 cm fra elektriske ovne.
- Anvend aldrig skabet udendørs, og udsæt det aldrig for regn.
- Hvis skabet placeres ved siden af en dybfryser, skal afstanden mellem skabet og dybfryseren være mindst 2 cm for at forhindre fugt på ydersiden.
- Anbring ikke noget oven på skabet, og installer skabet på et passende sted, således at der er mindst 15 cm frirum over skabet.
- Monter vægafstandsstykkerne i plast på kondensatoren, som sidder bag på skabet, for at forhindre, at skabet læner sig op ad væggen og dermed ikke fungerer tilfredsstillende.
- Hvis skabet placeres ved siden af køkkenskabe, skal afstanden mellem skabet og køkkenskabene være 2 cm.
- Installer plastdelen til afstandsjustering (den sidder på bagsiden og har sorte vinger) ved at dreje den 90° for at forhindre, at kondensatoren rører væggen.
- De justerbare fødder i front skal indstilles i en passende højde, således at skabet kører stabilt og korrekt. Benene justeres ved at dreje dem enten med eller mod uret. Dette skal gøres, før der lægges madvarer i skabet.
- Før ibrugtagning rengøres alle dele med varmt vand tilsat en teskefuld natron, hvorefter de skylles med rent vand og tørres. Efter rengøringen sættes alle delene på plads.



Før ibrugtagning

- Lad skabet stå op i 3 timer, inden det tages i brug første gang eller efter transport for at sikre en effektiv drift. Ellers kan kompressoren blive beskadiget.
- Skabet kan lugte, når det tages i brug første gang. Denne lugt forsvinder, når skabet begynder at køle.



Lys i apparatet



ADVARSEL!

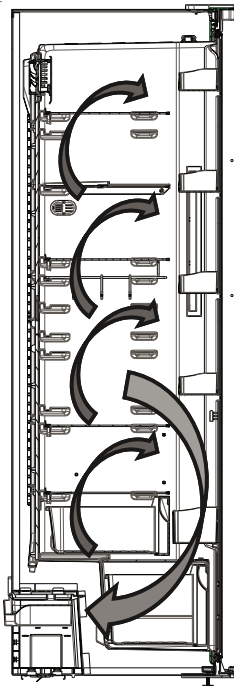
Risiko for elektrisk stød.

- Vedrørende lampen/lamperne i dette produkt og reservelamper, der sælges separat: Disse lamper er beregnet til at kunne modstå ekstreme fysiske forhold i husholdningsapparater, såsom temperaturer, vibrationer og fugtighed. De kan også være beregnet til at signalere oplysninger om apparatets funktionelle status. De er ikke beregnet til brug i andre apparater og er ikke velegnet til oplysning af beboelsesarealer.

Oplysninger om no-frost-teknologi

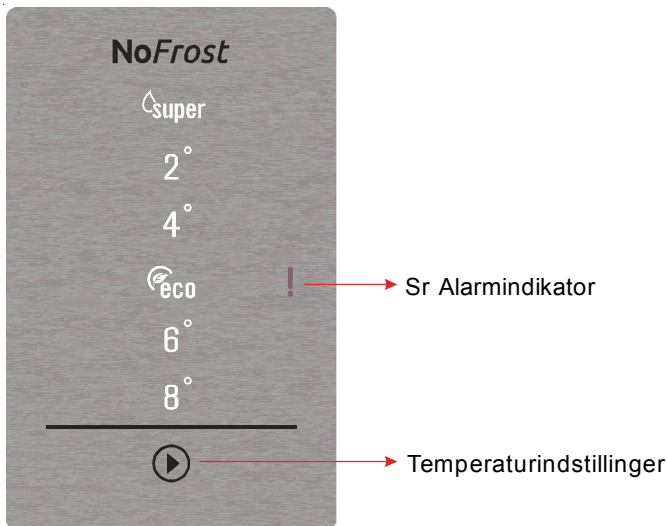
No-frost-køleskabe adskiller sig fra normale køleskabe med statiske kølesystemer.

I normale køleskabe er fugt i køleskabet, der fremkommer ved at døren åbnes, og at madvarer afgiver fugt, årsag til, at der dannes frost omkring luftkanalen bag i køleskabet. For at afrime frost og is i fryseren skal du med jævne mellemrum slukke køleskabet, lægge de madvarer, som skal holdes frosne, i en særskilt køleboks, og fjerne den is, der har samlet sig i fryseren. Det forholder sig helt anderledes med no-frost-køleskabe. Tør og kold luft blæses ensartet og jævnt ind i køle- og fryserummet fra flere steder af ved hjælp af en blæser. Kold luft spredes ensartet og jævnt mellem hylderne og køler alle dine madvarer lige meget, hvilket forhindrer fugt og frysning. Dit no-frost-køleskab giver dig dermed en øget brugervenlighed, ud over dets enorme kapacitet og stilfulde udseende.



SÅDAN ANVENDES DIT KØLESKAB

Display og betjeningspanel



Temperaturindstillinger

Det er termostatknappen. Temperaturen i kølerummet kan ændres på denne knap. Super Cool- og Sparetilstand kan aktiveres på denne knap.

Sr Alarm

Sr Alarm vil lyse rødt og der vil lyde en alarm hvis der opstår et problem.

Betjening af køleskabet

Super cool-tilstand

Hvordan bruges den?

- Tryk på termostatknappen indtil symbolet for Super Cool lyser. Du vil høre to bip. Tilstanden aktiveres.

I denne tilstand:

- Super cool-tilstanden kan deaktiveres på samme måde.

Bemærk: *Super Cool mode vil blive deaktiveret automatisk efter 5 timer afhængigt af den omgivende temperatur eller når køleskabet når en tilpas lav temperatur.*

Sparetilstand

Hvordan bruges den?

- Tryk på termostatknappen indtil symbolet for Sparetilstand lyser.
- Hvis nej tryk på en vilkårlig knap i 1 sek. Når tilstanden er aktiveret, vil du høre to bip.
- For at deaktivere, skal du bare trykke på termostatknappen.

Køler temperaturindstillinger

- Arbejdstemperaturen er fra start af sat til ECO.
- Tryk én gang på termostatknappen
- Når du trykker på denne knap første gang, vil den sidste værdi blive vist på kølerens indstillingsviser.
- Hver gang du trykker på denne knap, bliver temperaturen indstillet lavere (+8°C, +6°C, Sparetilstand, +4°C, +2°C, Supercool)

- Når du trykker på termostatknappen indtil symbolet for supercool vises på kølerens indstillingsviser, og hvis du ikke trykker på en anden knap inden for 1 sekund, vil Super Cool blinke.
- Hvis du fortsætter med at trykke, vil den starte forfra på +8°C.

Åben dør-alarm

Hvis køleskabets eller fryserens dør er åben i mere end 2 minutter, afgiver det en "bip bip"-lyd.

Pauseskærmtilstand

Formål

Denne tilstand sparer energi ved at slukke alt lys i betjeningspanelet, når panelet er inaktivt.

Sådan bruges den

- Pauseskærmtilstand vil automatisk blive aktiveret efter 30 sekunder.
- Hvis du trykker på en knap, mens betjeningspanelets lys er slukket, vises maskinens aktuelle indstillinger på displayet igen, så du kan foretage eventuelle ændringer.
- Hvis du ikke annullerer Pauseskærmtilstand eller trykker på en knap i 30 sekunder, vil betjeningspanelet forblive slukket.
- Hvis du vil annullere funktionen pauseskærm, skal du trykke på en vilkårlig knap for at aktivere tasterne, vælge den indstillede værdi "5" og derefter trykke og holde nede på knappen til indstilling af køleskabet i 10 sekunder.
- Hvis du vil aktivere funktionen pauseskærm igen, skal du vælge den indstillede værdi "5" og derefter trykke og holde nede på knappen til indstilling af køleskabet i 10 sekunder.

Advarsler for temperaturindstillinger

- Omgivelsernes temperatur, temperaturen af nyligt anbragte madvarer, og hvor ofte døren åbnes, påvirker temperaturen i køleskabets rum. Hvis det er nødvendigt, kan temperaturindstillingen reguleres.
- Temperaturen skal indstilles under hensyntagen til, hvor ofte køleskabsdøren åbnes og lukkes, hvor meget mad, der er opbevaret i køleskabet, og omgivelserne og placeringen af køleskabet.
- Vi anbefaler, at når køleskabet anvendes første gang, skal det stå og køre i 24 timer uafbrudt for at sikre, at den er helt afkølet. Undlad at åbne køleskabets døre eller sætte mad ind i denne periode.
- Dit køleskab har en 5 minutters indbygget forsinkelsesfunktion, som er designet til at undgå beskadigelse af kompressoren. Når der er strøm på dit køleskab, begynder det at fungere normalt efter 5 minutter.
- Dit køleskab er designet til at fungere i de omgivelsernes temperaturintervaller, som er angivet i standarderne i følge klimaklassen som det fremgår af oplysningsmærket. Det anbefales, at dit køleskab ikke bruges i omgivelser, der er uden for de angivne temperaturintervaller af hensyn til køleeffektiviteten.

Klimaklasse og betydning:

T (tropisk): Dette køleskab er beregnet til brug i omgivende temperaturer på 16 °C til 43 °C.

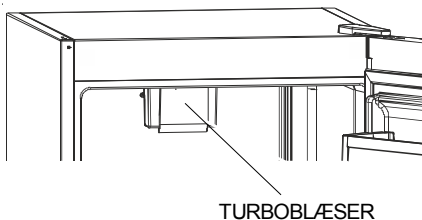
ST (subtropisk): Dette køleskab er beregnet til brug i omgivende temperaturer på 16 °C til 38 °C.

N (tempereret): Dette køleskab er beregnet til brug i omgivende temperaturer på 16 °C til 32 °C.

SN (udvidet tempereret): Dette køleskab er beregnet til brug i omgivende temperaturer på 10 °C til 32 °C.

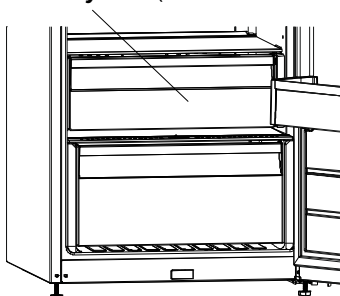
Hvis der medfølger en turbo blæser på dit produkt.

Undlad at blokere luftindtag og udgangsåbninger, når der opbevares mad, da luftcirkulationen, der leveres af turbo blæseren, vil blive forringet.



Tilbehør

Svalehylde (Ikke i alle modeller)



At opbevare maden i svalerummet i stedet for i fryseren eller i køleskabet betyder, at maden bevarer friskhed og smag længere og samtidigt bevarer sit friske udseende. Når svalebakken bliver snavset, skal den tages ud og vaskes med vand.

(Vand fryser ved 0 °C, men fødevarer, der indeholder salt eller sukker fryser ved lavere temperatur end det)

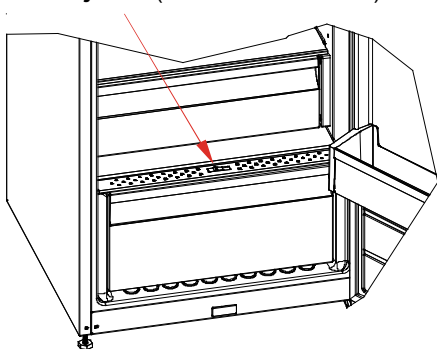
Normalt anvender man svalerummet til rå fisk, ris osv...

Anbring ikke madvarer, som du vil fryse ned, her, ej heller isbakker for at lave isterninger.

Udtagning af svalehylden

- Træk svalehylden mod dig selv ved at lade den glide frem på rillerne.
- Træk svalehylden op af rillen for at fjerne hylden.

Frisk-hjulet (Ikke i alle modeller)



Fugtighedsregulatoren i sin lukkede position giver mulighed for, at frisk frugt og grøntsager opbevares længere.

Hvis grøntsagsrummet er helt fyldt op, skal friskhjulet, som findes på forsiden af grøntsagsrummet, åbnes. Når du åbner den, vil temperatur og fugtighed i grøntsagsskuffen falde.

Hvis du opdager kondens på glashylden, kan du indstille fugtighedskontrolplastikken i sin åbne position.

Visuelle og tekstuelle beskrivelser i afsnittet om tilbehør kan variere, alt efter hvilken model du har.

GUIDE TIL OPBEVARING AF MADVARER

- For at reducere opbygningen af rim i køleskabet bør du aldrig anbringe væsker i beholdere uden låg.
- Lad varm mad køle ned, inden den anbringes i køleskabet. Dette hjælper med til at reducere strømforbruget.
- Sørg for, at intet i skabet berører bagvæggen for at undgå ophobning af rim .
- Det koldeste område i køleskabet er nederst. Vi anbefaler at bruge dette område til at opbevare fødevarer, der let fordærves, såsom fisk, færdigretter, bagværk eller mejeriprodukter. Det varmeste område er den øverste hyld i døren. Vi anbefaler, at du anbringer smør og ost her.
- Under normale driftsbetingelser er det tilstrækkeligt at indstille køleskabets temperatur til +4 °C.
- Køleskabets temperatur bør være mellem 0-8 °C, friske madvarer, der opbevares ved under 0 °C, kan fryse og rådne, mængden af bakterier stiger ved temperaturer over 8 °C, og det kan ødelægge madvarerne.
- Undlad at anbringe varm mad i køleskabet med det samme. Vent, til maden har stuetemperatur. Varme madvarer får temperaturen i køleskabet til at stige, hvilket kan forårsage madforgiftning samt, at madvarerne ødelægges.
- Kød, fisk osv. skal opbevares i kølerummet, og grøntsagsrummet er primært til grøntsager (hvis det medfølger).
- Kødprodukter og frugt og grøntsager bør ikke opbevares sammen, da det kan medføre krydskontaminering.
- Madvarer bør opbevares i lukkede beholdere eller tildækket i køleskabet for at forhindre fugtdannelse og lugt.

RENGØRING OG VEDLIGEHOLDELSE

- Sørg for at trække stikket ud, før rengøringen påbegyndes.



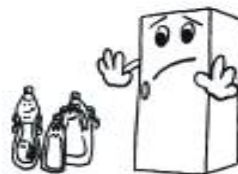
- Afvask ikke skabet med rindende vand.

- Tør skabets indvendige og udvendige sider af med en blød klud eller svamp opvredet i varmt sæbevand.



- Tag skabets dele ud enkeltvis, og rengør dem med sæbevand. Vask ikke delene i opvaskemaskine.

- Rengør aldrig med brændbare, eksplosive eller ætsende produkter såsom fortynder, gas eller syre.



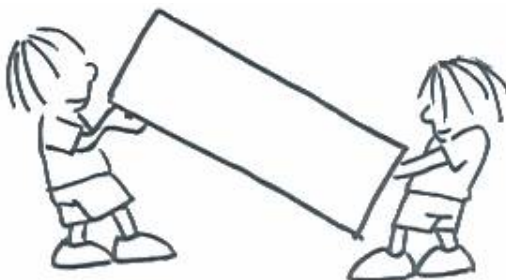
- Sørg for, at stikket er trukket ud under rengøringen.

Udskiftning af LED-belysning

Hvis dit køleskab har LED-belysning, så tag kontakt til Sharps kundeservice, da en udskiftning skal foretages af autoriseret servicepersonale.

TRANSPORT OG FLYTNING

- Originalemballage og skum kan evt. gemmes til senere transport af skabet.
- Emballer skabet forsvarligt, og fastgør emballagen med tape eller stærk snor. Følg anvisningerne på emballagen vedr. senere transport af skabet.
- Fjern bevægelige dele (hylder, tilbehør, grønsagsskuffer etc.) eller fastgør dem i skabet ved hjælp af tape, så de undgår stød, når skabet transporteres eller flyttes.
- Bær skabet i lodret stilling.



Vending af dør (Gælder for nogle modeller)

Det er muligt at vende døren. Få hjælp hertil hos det nærmeste autoriserede servicecenter.

FEJLFINDING

FEJLTYPEN	FEJLTYPEN	HVORFOR	HVAD SKAL DER GØRES
SR	»Fejl Advarsel!«	Der er en eller flere dele som ikke virker, eller der er en fejl i køleprocessen.	Ring til servicecentret så hurtigt som muligt

Hvis dit køleskab ikke fungerer korrekt, kan det skyldes et mindre problem, og derfor skal du kontrollere følgende, før du ringer til en elektriker, for at spare tid og penge.

Sådan gør du, hvis apparatet ikke fungerer:

Kontrollér, om:

- der er strøm,
- hovedafbryderen i dit hjem er slået fra,
- stikkontakten ikke er tilstrækkelig. For at kontrollere dette skal du tilslutte et andet apparat, som du ved fungerer, i det samme stik.

Sådan gør du, hvis apparatet ikke fungerer korrekt:

Kontrollér, om:

- du har overbelastet apparatet,
- køleskabets temperatur er indstillet på 2,
- døren er lukket helt til,

- der er støv på kondensatoren,
- der er nok plads bag ved og ved siden af apparatet.

Hvis køleskabet larmer for meget:

Normal støj

Knasende lyd (is der knaser):

- Under automatisk afrimning.
- Når apparatet afkøles eller opvarmes (på grund af udvidelsen af apparatets materialer).

Korte knaselyde: Høres, når termostaten tænder/slukker for kompressoren.

Kompressorstøj: Normal motorstøj. Denne støj betyder, at kompressoren fungerer normalt. Kompressoren kan støje mere i en kort periode, når den aktiveres.

Boblende lyde og plask: Denne støj forårsages af kølemedlet, der flyder rundt i systemets rør.

Lyd af strømmende vand: Normal lyd af vand, der strømmer til fordampningsbeholderen under afrimning. Denne støj kan høres under afrimning.

Støj fra luftblæser: Normal blæserlyd. Denne støj kan høres, når køleskabet er i normal drift, på grund af luftcirkulation.

Hvis kanterne ved køleskabets dør er varme:

Især om sommeren (i varmt vejr) kan overfladerne ved samlingerne blive varme, når kompressoren kører. Dette er normalt.

Hvis der ophobes fugt i køleskabet:

- Er alle madvarer pakket ordentligt ind? Tørres beholderne af, før de sættes i køleskabet?
- Åbnes køleskabsdøren ofte? Fugtighed fra rummet kommer ind i køleskabet, når døren åbnes. Fugtighed ophobes hurtigere, når døren åbnes ofte, især hvis luftfugtigheden i rummet er høj.

Hvis døren ikke åbnes og lukkes korrekt:

- Forhindrer madvarerne at døren kan lukkes?
- Er alle dørens rum, hylder og skuffer placeret korrekt?
- Er dørens samlinger i stykker eller revnede?
- Står dit køleskab på en plan overflade?

Anbefalinger

- For at slukke apparatet helt (under rengøring, og når døren efterlades åbn), skal du tage stikket ud af stikkontakten.

GODE RÅD OM ENERGI BESPARELSER

1– Monter apparatet i et køligt, godt ventileret rum, men ikke i direkte sollys og ikke i nærheden af en varmekilde (radiator, komfur.. etc). Brug ellers en isoleringsplade.

2– Lad varm mad og drikkevarer køle ned uden for apparatet.

3–Drikkevarer og våde madvarer skal være tildækkede. Ellers vil luftfugtigheden stige i apparatet. Dette medfører til, at arbejdstiden bliver længere. Ydermere vil tildækning af drikkevarer og våde madvarer bevare duft og smag.

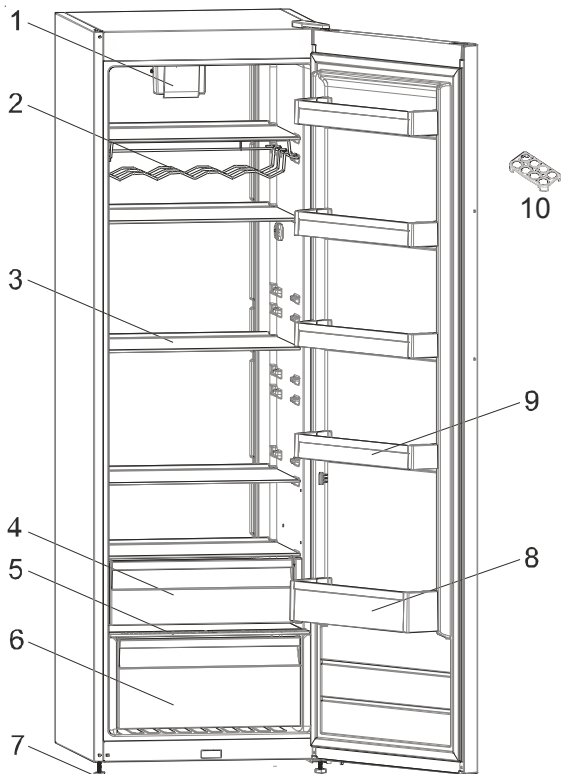
4– Når du placerer mad- og drikkevarer, hold apparatets dør åben så kort som muligt.

5–Søg for at holde lågende til de forskellige temperaturofdelinger af apparatet lukket (grøntsagsskuffe, nedfryser ... etc.).

6– Dørpakningen skal være ren og bøjelig. Udskift pakningerne, når de bliver slidte.

BESKRIVELSE AF SKABETS DELE OG INDRETNING

Dette apparat er ikke beregnet til at blive brugt som et indbygget element.



This presentation is only for information about the parts of the appliance.

Parts may vary according to the appliance model.

- | | |
|--|-----------------------------|
| 1) TURBOBLÆSER (MODELLER M. GLASHYLDER) | 6) NEDERSTE GRØNTSAGSSKUFFE |
| 2) VINHYLDE | 7) JUSTERBARE FØDDER |
| 3) GLASHYLDER ELLER TRÅDHYLDER (VALGFRI) | 8) FLASKEHOLDER |
| 4) ØVERSTE GRØNTSAGSSKUFFE (VALGFRI) | 9) DØRHYLDER |
| 5) HYLDE OVER NEDERSTE GRØNTSAGSSKUFFE (SIKKERHEDSGLAS*) | 10) ÆGGEBAKKE |

* På visse modeller

Generelle bemærkninger

Rum til ferske fødevarer (køleskab): Den mest effektive energianvendelse sikres, når skufferne er indsat i bunden af køleskabet, og hylderne er jævnt fordelt. Placeringen af beholderne i døren påvirker ikke energiforbruget.

Fryserum (fryser): Den mest effektive energianvendelse sikres, når skufferne og beholderne er i opbevaringsplacering.

TEKNISKE DATA

Disse tekniske oplysninger kan findes på ydelsesskiltet, som sidder på indersiden af apparatet, og på energimærket.

QR-koden på energimærket, der blev leveret sammen med apparatet, angiver et link til et websted med oplysninger om apparatets ydeevne i EU EPREL-databasen.

Gem energimærket til senere brug sammen med brugervejledningen og alle andre dokumenter, der blev leveret sammen med dette apparat.

Det er også muligt at finde de samme oplysninger i EPREL ved hjælp af linket <https://eprel.ec.europa.eu> samt modelnavnet og produktnummeret, som du kan finde på apparatets ydelsesskilt.

Du kan få detaljerede oplysninger om energimærket via linket www.theenergylabel.eu.

OPLYSNINGER TIL TESTINSTITUTIONER

Installation og klargøring af apparatet til enhver bekræftelse af miljøvenligt design skal overholde EN 62552. Krav til ventilation, mål til indhak og minimumsplads til bagsiden skal være som angivet i af denne Brugervejledning. Kontakt producenten for alle andre oplysninger, herunder planer til belastning.

KUNDEPLEJE OG -SERVICE

Besøg vores websted for at:

Få råd om brug og brochurer samt oplysninger om fejlfinding, service og reparationer:

<http://www.smeg.com/info/download-manuals>

<http://www.smeg.com/services/customer-service>