

VARNING	303
Allmänna säkerhetsanvisningar	303
Vad gäller denna apparat	308
Apparatens syfte	308
Denna bruksanvisning	309
Tillverkarens ansvar	309
Identifikationsdekal	309
Bortskaffning	309
Spara energi	309
Information om strömförbrukning i avstängt läge/ standby-läge	310
Ljuskälla	310
Hur man läser bruksanvisningen	310
BESKRIVNING	311
Allmän beskrivning	311
Kontrollpanel	312
Andra delar	312
Tillbehör	313
Tillbehör (köps separat)	313

Mikrovågor	313
ANVÄNDNING	313
Förberedelser	313
Material som är lämpligt för mikrovågor	314
Användning av tillbehör	314
Digital programmerare	315
Användning av ugnen	316
Råd vid tillagning	321
Upptäck recepten	321
Inställningar	324
RENGÖRING OCH UNDERHÅLL	326
Rengöring av apparaten	326
Rengöring av luckan	326
Rengöring av ugnen	327
Särskilt underhåll	328
INSTALLATION	329
Elektrisk anslutning	329
Placering	329

Vi rekommenderar att noga läsa denna bruksanvisning som innehåller all den information som behövs för att bevara apparatens utseende och funktion. För mer information om produkten: www.smeg.com

VARNING

VIKTIGA SÄKERHETSANVISNINGAR

LÄS NOGA OCH SPARA FÖR FRAMTIDA BRUK

Allmänna säkerhetsanvisningar

Skador på person

- **VARNING:** Apparaten och dess åtkomliga delar blir mycket varma vid användning: småbarn ska hållas på avstånd.
- **VARNING:** Apparaten och dess åtkomliga delar blir mycket varma vid användning: vidrör inte värmestånden under användningen.
- Skydda händerna med grillvantar när du flyttar mat inne i ugnen.
- Försök aldrig släcka en låga/brand med vatten utan stäng av apparaten och täck lågan med ett lock eller en brandfilt.
- Barn över 8 år och personer med nedsatt fysisk, sensorisk eller mental förmåga eller med bristfällig erfarenhet av användning av elektriska apparater får använda denna apparat endast under förutsättning att de övervakas eller instrueras av vuxna som ansvarar för deras säkerhet.
- Låt inte barn leka med apparaten.

- Håll barn under 8 år på avstånd från apparaten eller håll dem under konstant uppsyn.
- Låt inte barn som är yngre än 8 år närma sig apparaten när den är i drift.
- Rengörings- och underhållsarbete får utföras av barn endast under förutsättning att de är under uppsyn.
- Tillagningsprocessen ska alltid övervakas. En kort tillagningsprocess ska övervakas hela tiden.
- Lämna inte apparaten oövervakad i samband med tillagning som kan frigöra fetter eller oljor vilka kan fatta eld om de överhettas. Var ytterst försiktig.
- Håll inte vatten direkt på varma plåtar.
- Håll ugnsluckan stängd vid tillagning.
- Vid omrörning i maten eller när tillagningen avslutats öppna först luckan 5 centimeter. Låt ångan avdunsta, och öppna sedan luckan helt.
- För inte in spetsiga metallföremål (bestick eller verktyg) i apparatens springor.
- Stäng av apparaten efter användning.
- **ANVÄNDA INTE OCH FÖRVARA INTE BRANDFARLIGT MATERIAL I NÄRHETEN AV APPARATEN.**
- **ANVÄND INTE SPRAYFLASKOR I NÄRHETEN AV DENNA APPARAT MEDAN DEN ÄR IGÅNG.**
- **GÖR INTE NÅGRA ÄNDRINGAR PÅ APPARATEN.**
- Installation och servicearbete ska utföras av behörig personal i enlighet med gällande lagstiftning.
- Försök aldrig reparera apparaten själv eller utan att anlita en kvalificerad tekniker.
- Dra aldrig i sladden för att dra ut kontakten.

För mikrovågsapparater

- **VARNING:** Använd inte apparaten förrän den har reparerats av behörig personal, om luckan eller luckans tätning är skadad
- **VARNING:** Det innebär en fara för alla, undantaget behörig personal, att utföra underhålls- eller reparationsarbete som innebär att avlägsna skydd mot exponering för mikrovågsenergi.
- **VARNING:** Vätskor och andra livsmedel får inte värmas i förseglade behållare p.g.a. explosionsrisken.
- Vid användning av en kombinerad funktion bör barn endast använda apparaten under tillsyn av en vuxen på grund av de höga temperaturerna som skapas.

- Ha alltid uppsikt över apparaten vid tillagning av livsmedel i kärl av plast eller papp.



Olämplig användning
Fara för explosion



- När mikrovågor används för att värma vätska kan själva kokningsprocessen komma att fördröjas, och koktemperatur kan uppnås utan att de typiska bubblorna bildas.
- En försenad kokningsprocess kan skapa en explosion inne i ugnen eller när behållaren tas ut kan plötsliga läckor av kokande vätska inträffa.
- För att undvika denna risk ska medföljande koksticka (eller sked i värmetålig plast) alltid placeras i kärlet i samband med uppvärmningen.
- Använd mikrovågor endast för tillagning av livsmedel som ska konsumeras. Annan typ av användning är strikt förbjuden (t.ex. att använda mikrovågor för att torka kläder, värma tofflor, svampar, fuktiga trasor eller liknande, eller för att torka


mat) och medför en risk för skador eller brand.

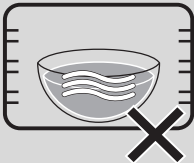
- Uppvärmning av drycker i mikrovågsugn kan orsaka en fördröjd kokning, så var mycket försiktig när du hanterar behållaren.
- Rengör apparaten kontinuerligt och torka bort eventuella matrester.
- Om matlagningsutrymmet inte rengörs kan ytan försämrats, vilket kan ha en negativ inverkan på apparatens livslängd och eventuellt leda till en farlig situation.
- Använd inte mikrovågor för att torka livsmedel.
- Använd inte mikrovågor för att värma oljor eller för fritering.
- Använd inte apparaten för att värma mat eller dryck som innehåller alkohol.
- Värm inte ägg med skal eller hela kokta ägg eftersom de kan explodera även efter uppvärmningsproceduren.
- Värm inte upp livsmedel i dess förpackning.
- Använd inte kombinerade funktioner för att värma upp eller koka upp vätska.
- Mat till nyfödda får inte värmas upp i förslutna kärl. Avlägsna locket eller nappen (om det är en nappflaska). När tillagningen avslutats ska matens temperatur alltid kontrolleras så att den inte är


för varm. Blanda eller skaka maten för att jämna ut temperaturen och undvika brännskador.

- Innan du tillagar livsmedel med skal (som potatis, äpplen o.s.v.) måste du sticka hål i skalet.
- Använd inte mikrovågsfunktioner när ugnen är tom.
- Använd kärl och bestick som är lämpliga för mikrovågsugn.
- Använd inte aluminiumformar vid tillagning av livsmedel.
- Använd inte metallbehållare för tillagning av mat eller drycker.
- Använd inte kärl med metalldekorationer (eller med guld- och silverbeläggningar).
- Använd inte ugnsplåten och/eller den djupa ugnsplåten för matlagning med ENDAST mikrovågsugnen.
- Om rök skapas, stäng av eller dra ut kontakten från eluttaget och håll dörren stängd för att kväva eventuella lågor.
- Denna apparat överensstämmer med gällande standarder och direktiv vad gäller säkerhet och elektromagnetisk kompatibilitet. Bärare av pacemaker bör dock se till att det finns minst 20-30 cm mellan en mikrovågsugn i drift och pacemakern. Rådfråga tillverkaren av pacemakern för mer information.

- Apparaten använder ISM-band 2,4 Ghz.
- I enlighet med bestämmelser för elektromagnetisk kompatibilitet tillhör apparaten grupp 2 och klass I B (EN 55011).

 **Olämplig användning**
Risk för skador på apparaten





- När du använder mikrovågsugnen får inte maträtten (eller dess behållare) placeras på botten av ugnen. Använd de medföljande tillbehören i falsarna som är lämpliga för det recept som ska tillagas.
- **PLACERA ALDRIG BEHÅLLARE/TILLBEHÖR (ugnsformar, glasformar, etc.) DIREKT PÅ UGNENS BOTTEN.**

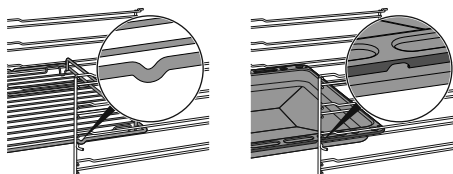
- Om apparaten är installerad i ett skåp måste den användas med skåpsdörren öppen.

Skador på apparaten

- Använd inte aggressiva eller frätande slipande rengöringsmedel (t.ex. pulverprodukter, fläckborttagare och metallsvampar), grova material eller vassa metallskrapor på

glasdelar eftersom de kan repa ytan och splittra glaset. Använd eventuellt verktyg i trä eller plast.

- Sitt inte på apparaten.
- Använd inte rengöringsmedel som innehåller klor, ammoniak eller blekmedel på delar i stål eller delar som ytbehandlats med metall (som till exempel är anodiserade, förnicklade eller förkromade).
- Gallren och plåtarna ska föras in så långt det går på sidoskenorna. De mekaniska säkerhetsspärrarna som hindrar att de glider ut av misstag ska vara vända nedåt och mot ugnens insida.



- Rengör aldrig apparaten med ångstråle.
- Spruta inte med sprayprodukter i närheten av apparaten.
- Täck inte över öppningar, ventilationsspringor eller värmespridningsspringor.
- Brandrisk: lämna inga föremål inne i ugnen.
- **ANVÄND ALDRIG APPARATEN FÖR ATT VÄRMA UPP OMGIVNINGEN.**
- Använd inte kärl eller behållare i plast vid tillagning av mat.
- Placera inga konserver eller

slutna behållare i ugnsutrymmet.

- Ta ut alla plåtar och galler ur ugnen, om de inte används vid tillagningen.
- Täck inte över ugnens botten med aluminiumfolie eller stanniolark.
- Placera inte kastruller eller plåtar direkt på ugnens botten.
- Vid behov kan plåtens fals (som medföljer eller säljs separat beroende på modell) användas genom att placera den på botten som ett stöd för matlagningen.
- Om du vill använda bakpapper ska det placeras så att det inte stör varmluftscirkulationen inne i ugnsutrymmet.
- Ställ inte ifrån dig kastruller eller plåtar på den öppna luckans inre glas.
- Använd inte luckan som hävarm vid placering av apparaten.
- Utsätt inte luckan för överdrivet tryck.
- Använd inte handtaget för att lyfta eller flytta apparaten.

Installation och underhåll

- DENNA APPARAT **FÅR INTE INSTALLERAS** PÅ BÅTAR ELLER I HUSVAGNAR.
- Apparaten får inte installeras på en sockel.
- Ta hjälp av en andra person vid installation av apparaten.

- För att undvika överhettning får apparaten inte installeras bakom dekorationsluckor eller luckor med panel.
- Installation och servicearbete ska utföras av behörig personal i enlighet med gällande lagstiftning.
- Den elektriska anslutningen ska utföras av behörig fackperson.
- Det är obligatoriskt att jorda apparaten enligt de anvisningar som anges i säkerhetsföreskrifterna för elsystemet.
- Använd värmebeständiga kablar som tål minst 90 °C.
- Åtdragningsmomentet för skruvarna på kopplingsplintens ledningar ska motsvara 1,5-2 Nm.
- Om nätkabeln skadas kontakta omedelbart den tekniska supporten som sörjer för att kabeln byts ut.
- VARNING: När du plasserer husholdningsapparatet må du forsikre deg om at strømkabelen ikke er klemt eller skadet.
- Innan något arbete utförs på apparaten (installation, underhållsarbete, placering eller förflyttning) förse dig alltid med personlig skyddsutrustning.
- Innan något arbete utförs på apparaten ska den elektriska strömförsörjningen brytas.
- Se till att apparaten kan

frånkopplas efter installationen via en lättillgänglig kontakt eller en brytare i händelse av fast installation.

- Matningslinjen ska förses med en allpolig brytare som säkerställer frånkoppling från nätet, med ett kontaktmellanrum som garanterar en fullständig frånkoppling i enlighet med villkoren i överspänningskategori III, i överensstämmelse med installationsreglerna.
- Denna apparat får användas på en höjd på upp till 2000 meter över havet.

Vad gäller denna apparat

- Luta dig inte mot eller sitt på dörren när den är öppen.
- Se noga till att inga föremål fastnar i ugnsluckan.
- Installera eller använd inte apparaten utomhus.
- Använd endast den medföljande temperatursonden eller en som rekommenderas av tillverkaren (på vissa modeller).

Apparatens syfte

Denna apparat är avsedd att användas för tillagning av livsmedel inom hushåll. All annan användning är olämplig. Vidare får apparaten inte användas:

- i kök avsedda för personal i affärer, på kontor och i andra

- arbetsmiljöer.
- på lantbruk/inom landsbygdsturism.
- av kunder på hotell, motell eller andra liknande boenden;
- på bed and breakfasts.

Denna bruksanvisning

- Denna bruksanvisning utgör en del av apparaten och ska förvaras i sin helhet och alltid finnas inom räckhåll under hela apparatens livstid.
- Innan apparaten används ska denna bruksanvisning läsas noga.
- Förklaringarna i denna bruksanvisning omfattar även bilder som beskriver det som normalt visas på displayen. Vi påminner dock om att apparaten kan ha en uppdaterad version av systemet, och därför kan det som visas på displayen skilja sig från det som visas i bruksanvisningen.

Tillverkarens ansvar

Tillverkaren avsägar sig allt ansvar för skador på personer eller egendom som orsakats av:

- annan användning av apparaten än den avsedda;
- ett nonchalerande av föreskrifterna i bruksanvisningen;
- en felaktig användning av hela eller en del av apparaten;
- användning av reservdelar som inte är i original.

Identifikationsdekal

På identifikationsdekalen finns tekniska data, serienummer och märkning.

Identifikationsdekalen får aldrig avlägsnas.

Bortskaffning



Denna apparat, som överensstämmer med kraven i det europeiska direktivet om elektriskt och elektroniskt avfall WEEE (2012/19/EU), ska kasseras separat från annat avfall när den nått slutet på sin livstid.

Denna apparat innehåller inte ämnen i sådana mängder att de kan anses farliga för hälsa eller miljö, i överensstämmelse med gällande

europeiska föreskrifter.



Elektrisk spänning Fara för elektrisk stöt

- Stäng av den allmänna elektriska tillförseln.
- Koppla ut nätsladden ur elsystemet.

Vid bortskaffning av apparaten:

- Kapa den elektriska strömkabeln och avlägsna den.
- En apparat som inte längre används ska lämnas in till en lämplig återvinningsstation för insamling av elektriskt och elektroniskt avfall, alternativt återlämnas till återförsäljaren vid köp av en motsvarande apparat.

Vid tillverkning av apparatens emballage används återvinningsbara och icke förorenande material.

- Lämna in emballagen till lämpliga stationer för separat insamling.



Plastemballage Fara för kvävning

- Lämna inte emballaget eller delar av det utom synhåll.
- Låt inte barn leka med plastpåsar som ingår i emballaget.

Spara energi

- Värm upp apparaten i förväg endast om det står så i receptet.
- Undvik att öppna luckan under tillagningen i alla funktioner.
- Tina djupfrysade livsmedel innan du sätter in dem i ugnen om inget annat finns angivet på förpackningen.
- Vid flera tillagningar rekommenderar vi att livsmedlen tillagas direkt efter varandra för att utnyttja den ännu varma ugnen på bästa sätt.
- Använd helst bakformar av metall som bättre absorberar värmen.
- Ta ut alla plåtar och galler ur ugnen, om de inte används vid tillagningen.
- Avbryt tillagningen ett par minuter innan den tid som normalt krävs. Tillagningen fortsätter de resterande minuterna med hjälp av den värme som finns inne i ugnen.
- Öppna luckan så sällan som möjligt för att undvika att värmen släpps ut.

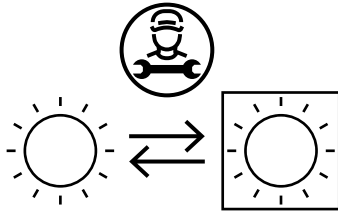
- Håll alltid ugnen ren.

Information om strömförbrukning i avstängt läge/standby-läge

De tekniska uppgifterna om apparatens energiförbrukning i avstängt läge/standby-läge finns på www.smeg.com under den sida som är avsedd för produkten i fråga.

Ljuskälla

- Denna apparat har ljuskällor som inte kan bytas ut av användaren, de ska endast bytas av den tekniska servicen.



- Ljuskällorna i produkten är lämpliga för drift vid en omgivningstemperatur på ≥ 300 °C och avsedda för användning i höga temperaturer som t.ex. ugnar.
- Denna armatur innehåller ljuskällor av effektivitetsklass "G".

Hur man läser bruksanvisningen

Följande läsanvisningar gäller för denna bruksanvisning:



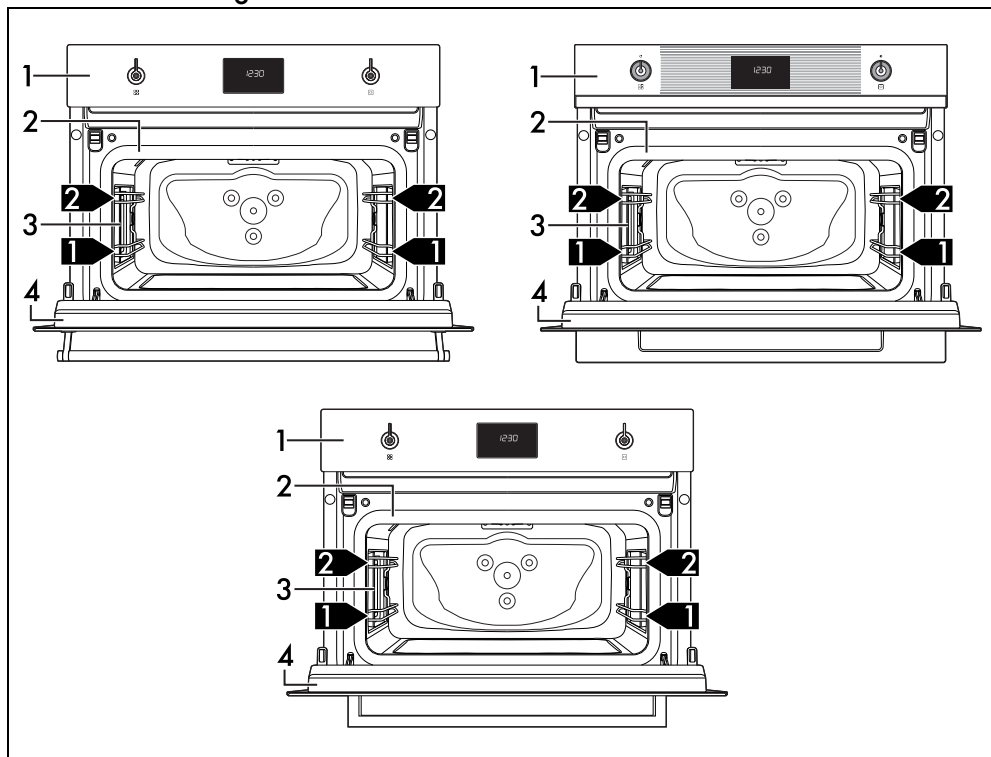
Varning/försiktighet



Information/förslag

BESKRIVNING

Allmän beskrivning



1 Kontrollpanel

2 Tättningslist

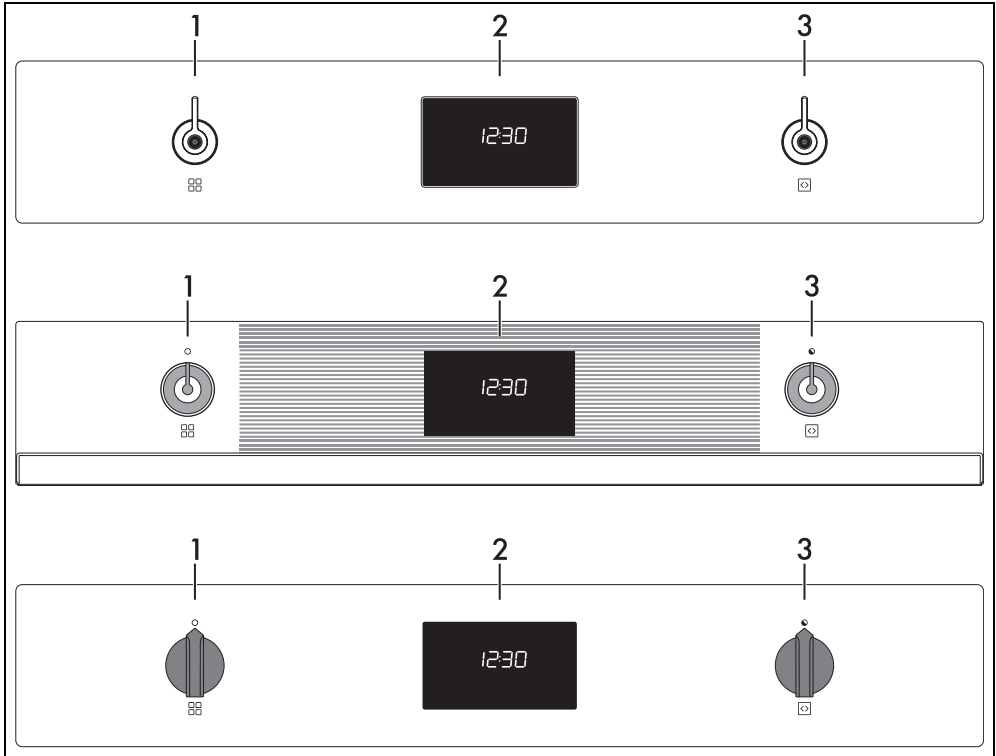
3 Lampa

4 Lucka

1,2,3 ▶ Stödramens nivå

SV

Kontrollpanel



1 Funktionsvred

Med hjälp av detta vred kan man:

- starta/stänga av apparaten;
- välja en funktion.



Vrid funktionsvredet till läget 0 för att omedelbart avsluta en eventuell pågående tillagning.

2 Digital programmerare

Visar aktuell tid, timern, vald funktion, mikrovågornas eventuella effekt, effekt och temperatur för tillagning samt eventuell inställd tid.

3 Temperaturvred

Med hjälp av detta vred kan man ställa in:

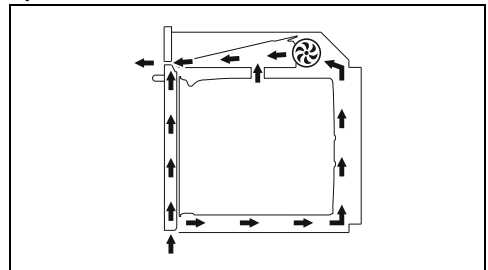
- temperatur för tillagning;
- längden för en funktion;
- programmerad tillagning;
- aktuell tid.

Andra delar

Positioneringsnivåer

Apparaten har nivåer för placering av plåtar och galler på olika höjd. Isättningshöjderna avses nerifrån och upp.

Kylfläkt



Fläkten kyls ner apparaten och aktiveras under tillagningen.

Fläkten ger en normal luftström som kommer ut över ugnsluckan. Det kan hända att denna luftström fortsätter en kort stund efter det att ugnen har stängts av.

Ugnsbelysning

- Belysningen i ugnsutrymmet aktiveras när vilket som helst tillagningsfunktion väljs.
- När luckan öppnas tänds belysningen. Den släcks omedelbart när luckan stängs.
- Du kan inte stänga av den invändiga belysningen när luckan är öppen.

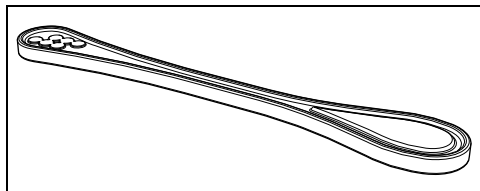
Tillbehör

- Alla tillbehör finns inte till alla modeller.
- Tillbehör som kan komma i kontakt med livsmedel är tillverkade av material som uppfyller kraven i gällande föreskrifter.
- De originaltillbehör som medföljer eller som finns som tillval kan beställas från behöriga serviceverkstäder. Använd endast tillverkarens originaltillbehör.
- Vi rekommenderar att du monterar de utdragbara skenorna på plåtarnas första fals. På så sätt kan du optimera utrymmet i ugnen med en mellannivå mellan den första och andra falsen.



I den här handboken avser förslagen för den andra eller mittre falsen användningen av utdragbara skenor.

Koksticka



Används i kärl vid uppvärmning av vätska, för att undvika att kokprocessen fördröjs.

ANVÄNDNING

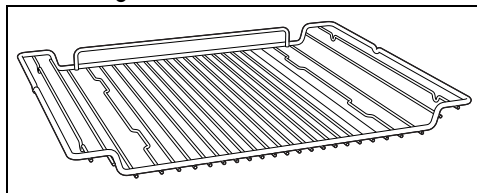
Förberedelser



Se Allmänna säkerhetsanvisningar

- Avlägsna eventuell skyddsfilm från apparatens in- och utsida samt från tillbehören.
- Avlägsna eventuella etiketter (förutom etiketten med tekniska specifikationer) från

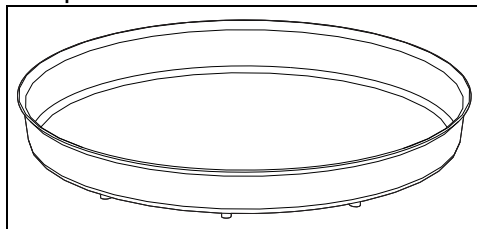
Nedsänkt galler



Används som stöd för ugnsformar och dyligt.

Tillbehör (köps separat)

Chef-platta



Ger en jämn tillagning och en gyllene stekyta på maten.

Mikrovågor

Apparaten är utrustad med en s.k. magnetron som genererar mikrovågor. De mikrovågor som genereras fördelas jämnt i ugnen och värmer livsmedlen.

Den friktion som uppstår mellan molekylerna inne i livsmedlen (främst vattenmolekyler) gör att värme genereras.

Den värme som genereras direkt inne i livsmedlen gör det möjligt att tina, värma upp eller tillaga dessa snabbare jämfört med traditionell tillagning.

Om man använder kärl som är anpassade för tillagning med mikrovågsfunktion kan mikrovågorna enklare fördelas jämnt över maten.

tillbehör och hyllplan.

- Ta ut och rengör alla apparatens tillbehör (se kapitel "RENGÖRING OCH UNDERHÅLL").

Första uppvärmning

1. Ställ in en tillagning på minst en timma (se avsnitt "Användning av ugnen").

2. Värm upp den tomma ugnen till maximal temperatur för att avlägsna eventuella restprodukter från tillverkningen.

Ventilera lokalen under uppvärmning

- av apparaten.
- Stå inte i närheten.

Material som är lämpligt för mikrovågor

I allmänhet gäller att de material som används för tillagning med mikrovågor måste kunna penetreras av mikrovågorna så att dessa ska kunna nå maten.

Nedan följer en tabell med material som ska användas respektive undvikas:

MATERIAL SOM SKA ANVÄNDAS:

- Glas (ta alltid bort locken)*

- Ugn formar
- Dricksglas
- Burkar

- Porslin

- Terrakotta

- Plast (endast sådan som är lämpad för mikrovågor)*

- Kärll
- Plastfilm (får inte komma i kontakt med livsmedlen)

*endast om det är värmebeständigt.

MATERIAL SOM INTE FÅR ANVÄNDAS:

- Metall (kan generera bågar eller gnistor)

- Aluminiumfolie
- Aluminiumformar
- Tallrikar
- Metallbestick
- Klämmor till fryspåsar

- Trä

- Kristallglas

- Papp (brandrisk)

- Behållare i polystyren (fara för förorening av maten)



Kärlen får inte ha dekorationer i metall.



Använd inte plåtar i metall vid mikrovågsfunktionen eller vid kombinerade funktioner med mikrovågor.

Test av kärll



Endast i samband med detta test kan man använda mikrovågsfunktionen utan att placera mat i ugnen.

För att kontrollera om kärlln är lämpliga för tillagning med mikrovågor kan man göra ett enkelt test:

1. Avlägsna alla tillbehör från ugnen.
2. Placera porslinet som ska testas på gallret på första nivån.
3. Välj mikrovågsfunktionen vid maximal effekt (till exempel 1 000 W).
4. Ställ in en tillagningstid på 30 sekunder.
5. Starta tillagningen.



Olämpliga kärll Risk för skador på apparaten

- Avbryt testet omedelbart om det förekommer gnistor eller om kärllt knastrar. I sådant fall är kärllt ej lämpligt för tillagning med mikrovågor.

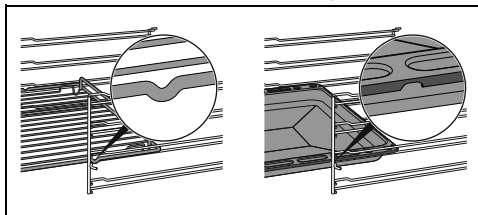
När testet slutförts ska kärllt vara kallt eller ljummet. Om kärllt är varmt ska det betraktas som olämpligt för tillagning med mikrovågor.

Användning av tillbehör

Galler och plåtar

Gallren och plåtarna ska föras in så långt det går på sidoskenorna.

- De mekaniska säkerhetsspärrarna som hindrar att gallret glider ut av misstag ska vara vända nedåt och mot ugnens insida.



För försiktigt in gallren och plåtarna i ugnen så långt det går.



Rengör plåtarna innan du använder dem för första gången för att avlägsna eventuella restprodukter från tillverkningen.

Koksticka

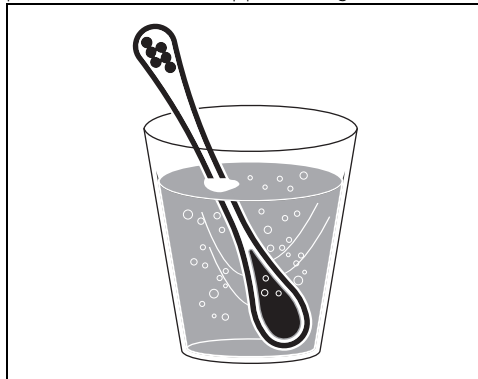
Olämplig användning Fara för explosion/brännskada

- För att undvika risken för en explosion inne i apparaten och ett därav orsakat läckage av kokande vätska ska man alltid sänka ner stickan i den vätska man värmer.

Hög temperatur Risk för skador på tillbehöret

- Använd endast koksticken i kombination med mikrovågsfunktioner. Använd inte stickan i samband med kombinerad eller traditionell funktion.

När mikrovågor används för att värma upp vätska kan kokprocessen bli fördröjd. För att undvika detta fenomen ska den medföljande koksticken (eller en värmebeständig plastsked) placeras i kärlet inför uppvärmning.



Chef-platta

Olämplig användning Fara för explosion/brännskada

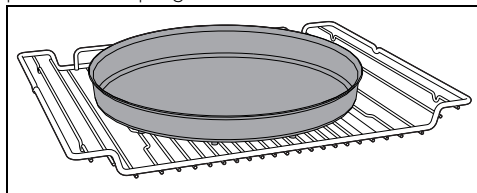
- Tillbehöret kan bli mycket varmt. Använd alltid grillvantar vid hantering.

Hög temperatur Risk för skador på tillbehöret

- Använd inte knivar direkt på plattans yta.
- Använd inte borstar eller svampar i metall vid rengöringen eftersom de kan skada ytskiktet.

Chef-plattan ska, för en optimal funktion,

placeras mitt på gallret.



Digital programmerare



Displayen visar parametrar och värden kopplade till den valda funktionen. För att använda den, vrid funktionsvredet för och temperaturvredet för att välja angivna värden.

-  Klockans indikator
-  Timerns indikator
-  Tillagningens indikator
-  Indikator för programmerad tillagning
-  Reglagespärrens indikator
-  Indikator för Show Room
-  Indikator för mikrovågor
-  Indikator för upptining
-  Temperaturindikator
-  Indikator för Watt

Första användningstillfället



Du måste ha ställt in klockan för att kunna starta ugnen.

Vid det första användningstillfället eller efter ett längre strömavbrott blinkar texten **00:00** på ugnens display. Man måste ställa in klockan för att det ska gå att starta en tillagning.

1. Vrid temperaturvredet för att välja aktuell tid.
2. Tryck på temperaturvredet för att ställa in aktuell tid och gå till valet av minuter.
3. Vrid temperaturvredet för att välja den aktuella tidens minuter.

4. Tryck på temperaturvredet för att avsluta inställningen.



I vissa fall måste man ändra tiden, t.ex. vid övergång mellan vintertid och sommartid.



När aktuell tid visas ställs displayen på låg ljusstyrka efter två minuter från det sista trycket på vreden.

Användning av ugnen



Se Allmänna säkerhetsanvisningar

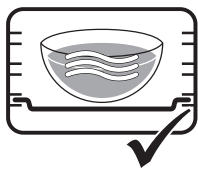
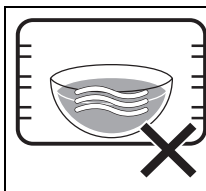
Mikrovågor



Mikrovågorna tränger in i maten direkt vilket gör det möjligt att på kortare tid och med en betydligt mindre energiförbrukning tillaga maten. Denna funktion är lämplig för tillagning utan fett och vidare för att tina och värma mat utan att äventyra varken matens utseende eller doft.



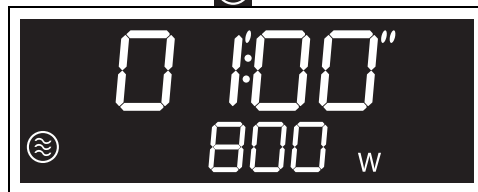
När du använder mikrovågsugnen får inte maträtten (eller dess behållare) placeras på botten av ugnen. Använd de medföljande tillbehören i falsarna som är lämpliga för det recept som ska tillagas.



PLACERA ALDRIG BEHÅLLARE/
TILLBEHÖR (ugnsformar, glasformar,
etc.) DIREKT PÅ UGNENS BOTTEN.

1. Öppna luckan.
2. Sätt in maträtten i ugnen.
3. Stäng luckan.

4. Vrid funktionsvredet från läge 0 åt höger med ett läge för att välja funktionen MIKROVÅGOR



5. Vrid temperaturvredet för att ställa in tillagningstiden (från 5 sekunder till 1,5 timmar) (t.ex. "5 minuter").



6. Tryck på temperaturvredet för att bekräfta.
7. Medan indikatorn Watt **W** blinkar, vrid temperaturvredet för att ändra effektvärdet från 100W till 800W (t.ex. "500 watt").



Mer information om mikrovågornas effekt finns i stycket "Effekt mikrovågor".

8. Vänta tre sekunder för att starta tillagningen eller tryck på temperaturvredet för att mata in eventuella itillagningstider, tid för tillagningens.



9. Kontrollera tillagningen med den interna lampen tänd.



När luckan öppnas avbryts pågående funktion.

När man har stängt luckan trycker man in temperaturvredet för att starta tillagningen igen.



Man kan när som helst avbryta en tillagning genom att vrida funktionsvredet till 0.

När tillagningen avslutats blinkar texten **STOP** på displayen och en ljudsignal aktiveras. Man kan stänga av ljudsignalen genom att öppna luckan eller trycka/vrida på ett av de två vreden.



Effekt mikrovågor

Nedan anges de effektvärden man kan välja mellan:

Effekt (W)	Användning
100	
200	Tina upp livsmedel
300	
400	Särskild tillagning
500	
600	Värma och tillaga livsmedel
700	
800	Värma vätska

Mikrovågor + Grill



Med hjälp av grillen kan man få en perfekt gyllene stekyta på maten.



Mikrovågorna gör att maten tillagas snabbt på insidan.




Olämplig användning Risk för skador på apparaten

- Använd inte kombinerade funktioner för att värma upp eller koka upp vätska.
- Vrid funktionsvredet åt höger eller vänster för att välja funktionen MIKROVÅGOR + GRILL



- Vrid temperaturvredet åt höger eller vänster för att välja önskad temperatur (t.ex. "200 °C").



- Tryck på temperaturvredet för att bekräfta.
- Medan indikatorn för klocka  blinkar, vrid temperaturvredet åt höger eller vänster för att ändra tillagningstiden (från 1 minut till 13 timmar) (t.ex. "15 minuter").



- Tryck på temperaturvredet för att bekräfta.
- Medan indikatorn Watt **W** blinkar, vrid temperaturvredet åt höger eller vänster för


SV

att ändra effektvärdet från 100W till 600W (t.ex. "400 watt").




- Tryck på temperaturvredet för att bekräfta de värden som har ställts in.
- Tryck på temperaturvredet för att starta den kombinerade tillagningen.




 När luckan öppnas pausas pågående funktion.
När du har stängt luckan trycker du in temperaturvredet för att starta tillagningen igen.

Uppvärmningsfas

Tillagningen föregås av en uppvärmningsfas som gör att apparaten snabbare når tillagningstemperaturen.

Denna fas signaleras av att tillagningens indikator  blinkar.

När uppvärmningen är klar lyser tillagningens indikator  med fast sken och en ljudsignal ljuder för att signalera att maten kan sättas in i ugnen.


Avslutad tillagning med mikrovågor + grill


När tillagningen avslutats blinkar texten

STOP på displayen och en ljudsignal aktiveras. Man kan stänga av ljudsignalen genom att öppna luckan eller trycka/vrida på ett av de två vreden.




Grill

 Ger optimala grill- och gratineringsresultat. Används vid slutet av tillagningen för att ge en jämn förgyllning.

- Vrid funktionsvredet åt höger eller vänster för att välja GRILL .
- Vrid temperaturvredet åt höger eller vänster för att välja önskad temperatur (t.ex. "200 °C").

Vänta tre sekunder för att starta tillagningen eller tryck på temperaturvredet för att mata in eventuella itillagningstider, tid för tillagningens slut...





 När luckan öppnas pausas pågående funktion.
Funktionen återupptas automatiskt när luckan stängs.


Uppvärmningsfas

Tillagningen föregås av en uppvärmningsfas som gör att apparaten snabbare når tillagningstemperaturen.

Denna fas signaleras av att indikeringslampan  blinkar.

 Det är möjligt att hoppa över förvärmningsfasen genom att trycka på temperaturvredet i några sekunder.

Vid slutet av föruppvärmningen lyser indikatorn  med fast sken, symbolen för ugnsutrymmet

 blinkar och en ljudsignal hörs.

- Öppna luckan
- Placera maträtten i ugnen.
- Stäng luckan.

eller

Om maträtten redan finns inne i ugnen trycker du på temperaturvredet för att starta tillagningen.

Tidsinställd tillagning



Med tidsinställd tillagning avses den funktion som gör att det går att starta en tillagning och avsluta den efter en viss tid som ställs in av användaren.



När man aktiverar en tidsinställd tillagning avbryts eventuell inställning för timern.

1. När funktion och temperatur valts för tillagning, tryck på temperaturvredet.


Displayen visar blinkande siffror **00:00**.



2. Vrid temperaturvredet inom 3 sekunder för att ändra temperaturen eller
3. Tryck på temperaturvredet för att ställa in tillagningstiden (från 1 minut till 13 timmar) (t.ex. "25 minuter").



4. Vänta i 3 sekunder.

Indikatorn  slutar att blinka, symbolen  tänds och tidsinställd tillagning inleds.


När tillagningen avslutats blinkar texten

STOP på displayen och en ljudsignal aktiveras. Man kan stänga av ljudsignalen genom att öppna luckan eller trycka/vrida på ett av de två vreden.



Vrid temperaturvredet igen för att välja en ytterligare tidsinställd tillagning.

För att avbryta den tidsinställda tillagningen

1. Tryck på temperaturvredet.
Indikeringslampan  blinkar på displayen.
2. Vrid temperaturvredet moturs inom tre sekunder för att nollställa tillagningstiden.
3. Vänta i 3 sekunder eller tryck på temperaturvredet för att lämna den tidsinställda tillagningen och gå tillbaka till visningen av den aktuella tiden.

Programmerad tillagning



Med programmerad tillagning avses den funktion som gör det möjligt att starta en tillagning vid ett bestämt klockslag och avsluta den efter en viss tid som ställs in av användaren.



Av säkerhetsskäl kan man inte ställa in sluttiden för tillagning utan att ställa in hur länge tillagningen ska vara.

1. När funktion och temperatur valts för tillagning, tryck på temperaturvredet.

Displayen visar blinkande siffror **00:00**.



2. Inom tre sekunder, vrid temperaturvredet för att ställa in tillagningstiden (från 1 minut till 13 timmar) (t.ex. "25 minuter").



3. Tryck på temperaturvredet.
På displayen visas förslagen tid som blinkar för en omedelbar tillagning.




Vid en bekräftelse utan ändringar startar tillagningen omedelbart. Tillagningen avslutas om tid läggs till i föreslagen tid.

4. Inom tre sekunder, vrid temperaturvredet för att ställa in tiden för tillagningens slut (t.ex. "13:15").



5. Vänta i 3 sekunder.

Indikator  och pparaten inväntar det klockslag vid vilket den programmerade tillagningen ska starta.



 I tiden för tillagningens slut har de minuter som krävs för förvärmning redan tagits med i beräkningen.

När tillagningen avslutats blinkar texten **STOP** på displayen och en ljudsignal aktiveras. Man kan stänga av ljudsignalen genom att öppna luckan eller trycka/vrida på ett av de två vreden.




För att avbryta den programmerade tillagningen

1. Tryck på temperaturvredet.


Indikeringslampan  blinkar på displayen.


2. Inom tre sekunder, vrid temperaturvredet medurs eller moturs för att ställa in en ny tidsinställd tillagning.

Den **programmerade tillagningen** har nu annullerats.

 Man kan när som helst avbryta en tillagning genom att vrida funktionsvredet till 0.

Timer under tillagningen


 Minuträknaren avbryter inte tillagningen men aviserar användaren när inställt antal minuter har förlutit.

 Det går inte att ställa in en timer under tillagningen om en tidsinställd tillagning redan ställts in.

1. När man har valt funktion och temperatur för tillagning ska man trycka in temperaturvredet två gånger.

Displayen visar siffrorna **00:00** och indikeringslampan  blinkar.



 En timer kan även ställas in när tillagningen pågår.

2. Inom tre sekunder, vrid temperaturvredet för att ställa in tiden med timern (från mellan 1 minut till 13 timmar).

3. Vänta i 3 sekunder.

Indikator  slutar att blinka och timern startar.

4. Vänta tills ljudsignalen signalerar att tiden har passerat.

Siffrorna **00:00** och indikator  blinkar.

5. Vrid temperaturvredet för att välja en ytterligare timer eller tryck på temperaturvredet för att inaktivera ljudsignalen och lämna timern under tillagningen.

Efter några sekunder visas aktuell tid på displayen och pågående tillagning fortsätter.

Avbryta en timer under tillagningen

1. Tryck två gånger på temperaturvredet under tillagningen.

Indikeringslampan  blinkar på displayen.

2. Vrid temperaturvredet moturs inom tre sekunder för att nollställa timerns värde.

3. Vänta i 3 sekunder för att lämna timern under tillagningen.

Råd vid tillagning

Allmänna råd

- Att öka temperaturen ger inte en kortare tillagningstid (rätterna kan bli hårt stekta utanpå men förbli råa inuti).

Råd vid tillagning av kött

- Tillagningstiderna varierar beroende på matbitens tjocklek, kvalitet och ens personliga smak.
- Vänd för att bryna de båda sidorna.
- Använd en kötttermometer vid tillagning av stekar eller tryck på steken med en sked. Om steken känns hård är den klar, annars ska den stekas ett par minuter till.

Råd vid tillagning med Grill

- Inför grillning kan man sätta in köttet i kall ugn, eller värma upp ugnen i förväg om man önskar ändra effekten av tillagningen.
- Maten ska placeras på gallerets mitt.
- Vad gäller funktionen grill bör man ställa in temperaturen till det högsta värdet för att optimera tillagningen.

Råd vid tillagning av bakverk och kakor

- Använd helst bakformar av metall som bättre absorberar värmen.
- Temperaturen och tillagningstiden beror på degens kvalitet och konsistens.
- För att kontrollera om bakverket är bakat invändigt sticker du in en tandpetare där bakverket är som högst. Om tandpetaren är torr när du tar ut den är kakan klar.
- Om bakverket sjunker ihop när du tar ut det ur ugnen kan du nästa gång sänka temperaturen med cirka 10 °C och välja en längre tillagningstid.

Råd vid upptining och jäsning

- Placera den frysta maten, utan förpackning, i en behållare utan lock, vid ugnens första nivå.
- Undvik att placera matbitar ovanpå varandra.
- När du tinar kött ska du placera ett galler vid den andra nivån och en plåt vid den första nivån. På detta sätt kommer maten inte i kontakt med den vätska som frigörs vid upptiningen.
- De ömtåligaste delarna kan täckas med aluminiumfolie.
- Placera en långpanna med vatten på ugnsbotten för en bättre jäsning.

Spara energi

- Avbryt tillagningen ett par minuter innan den tid som normalt krävs. Tillagningen fortsätter de resterande minuterna med hjälp av den värme som finns inne i ugnen.
- Öppna luckan så sällan som möjligt för att undvika att värmen släpps ut.
- Se till att apparatens insida alltid är väl rengjord.

Upptäck recepten

För att konsultera recepten som redigerats för olika livsmedelskategorier och få mer information om matlagningstips, besök motsvarande sida på webbplatsen www.smeg.com, som du kommer åt med QR-koden på flygbladet som medföljer produkten.

Timer



Denna funktion aktiverar endast ljudsignalen i slutet av nedräkningen.

1. Med funktionsvredet i läget 0, tryck på temperaturvredet.

Displayen visar siffrorna **00:00** och

indikeringslampan  blinkar.

2. Inom tre sekunder, vrid temperaturvredet för att ställa in tiden med timern (från mellan 1 minut till 13 timmar).
3. Vänta i 3 sekunder.

Indikator  slutar att blinka och timern startar.



Under funktionen ställs displayen på låg ljusstyrka efter två minuter från det sista trycket på vreden.

Timerns slut

1. Vänta tills ljudsignalen signalerar att tiden har passerat.

Siffrorna **00:00** och indikator  blinkar.

2. Vrid temperaturvredet för att välja ytterligare en minuträknare.

eller

3. Tryck på temperaturvredet för att inaktivera ljudsignalen och avsluta timerfunktionen.

Efter några sekunder visas den aktuella tiden på displayen.


För att avbryta en timer

1. Tryck på temperaturvredet.

Indikeringslampan  blinkar på displayen.

2. Vrid temperaturvredet moturs inom tre sekunder för att nollställa timerns värde.
3. Vänta i 3 sekunder för att lämna timern.

Uppptining

 Med denna funktion kan man tina livsmedel utifrån en viss tid som ställs in av användaren.

1. Sätt in maträtten i ugnen.
2. Vrid funktionsvredet tills funktionsdisplayen Uppptining visas.



3. Tryck på temperaturvredet för att bekräfta funktionen UPPPTINING .




Displayen visar siffrorna **0000** och indikatorerna  och upptining  för mikrovågor blinkar.

4. Vrid temperaturvredet för att ställa in tiden för upptining (från 5 sekunder till 99 minuter) (t.ex. "12 minuter och 30 sekunder").



5. Vänta i tre sekunder eller tryck på temperaturvredet för att starta upptiningen.

 När luckan öppnas pausas pågående funktion.
När du har stängt luckan trycker du in temperaturvredet för att starta tillagningen igen.

Uppptingens slut

När upptiningen avslutats blinkar texten

STOP på displayen och en ljudsignal aktiveras. Du kan stänga av ljudsignalen genom att öppna luckan eller trycka/vrida på ett av de två vreden.



6. Vrid funktionsvredet till läget 0 för att lämna funktionen.

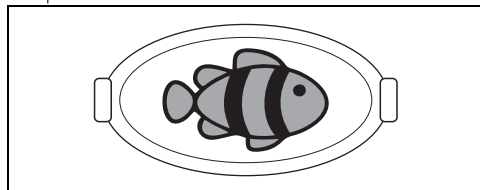
Tabell över upptingar

Typ	Vikt (g)	Tid (min)
Malet kött	500	25
Hel kyckling	1100	40
Hel fisk	500	20
Tårta	500	5

Proceduren "Turn"

Apparaten meddelar när det är dags att vända livsmedlet inne i ugnen för att få en optimal upptining.

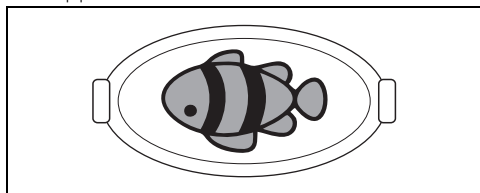
1. Sätt in maten i ugnen och placera den parallellt med luckan.



2. När apparatens display visar texten **turn** ska du vända maträtten.



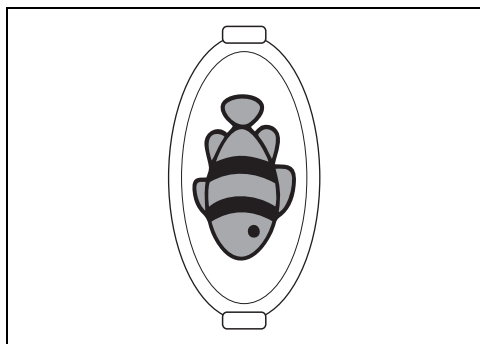
3. Öppna luckan och vänd livsmedlet 180°.



Om man inte utför detta moment väntar apparaten en minut och fortsätter sedan automatiskt att tina maten. Displayen visar dock texten **turn** under nedräkningen, som en påminnelse.



4. Stäng apparatens lucka och tryck in funktionsvredet för att återuppta upptiningen.
5. Om det behövs signalerar apparaten återigen att man ska vrida livsmedlet. På skärmen visas texten **turn**.
6. Den andra gången måste man öppna luckan och vrida maträtten 90°.

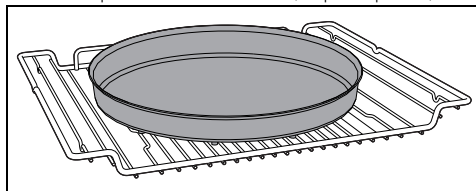


7. Stäng luckan och tryck in funktionsvredet för att återuppta upptiningen.

Chef-funktion

CHEF Med denna funktion kan man, med hjälp av Chef-plattan, ge maten en gyllene och knaprig stekyta. Idealisk för pizza, potatis och matpajer.

1. Placera gallret på önskad fals. Placera Chef-plattan tom i mitten (köps separat).



2. Vrid funktionsvredet tills displayen Chef-funktion visas.



3. Tryck på temperaturvredet för att bekräfta Chef-funktionen.



4. Vrid temperaturvredet för att ställa in tiden för Chef-funktion (från 10 sekunder till 99 minuter) (t.ex. "14 minuter").



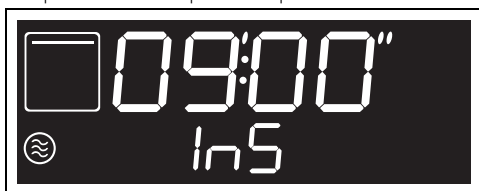
Mikrovågorans effektparametrar och tillagningstemperaturen kan inte ändras av användaren.

SV

5. Tryck in temperaturvredet för att bekräfta inställda värden och starta uppvärmningen av den tomma Chef-plattan.



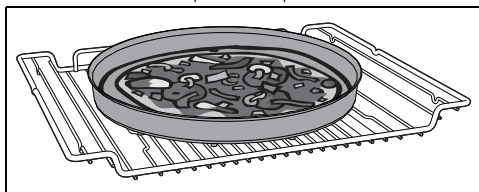
6. När uppvärmningen slutförts ska man placera rätten på Chef-plattan.



Olämplig användning
Fara för brännskada

- Använd grillvantar vid hantering av Chef-plattan.

7. Placera maten på Chef-plattan.



Olämplig användning
Risk för skador på apparaten

- Placera endast värmebeständiga kärl på Chef-plattan.

8. Tryck in temperaturvredet för att starta tillagningen igen.



Chef-funktionens slut

9. När tillagningen avslutats blinkar texten **STOP** på displayen och en ljudsignal aktiveras. Man kan stänga av ljudsignalen

genom att öppna luckan eller trycka/vrida på ett av de två vreden.



Tabell för vägledning vid tillagning

Typ	Vikt (g)	Tid (min)
Djupfrysad pizza	400	10
Djupfrysad potatis	500	15
Djupfrysad kycklingnuggets	500	15
Vispade färska ägg	400	12

Den tid som anges inkluderar tiden för uppvärmning av den tomma Chef-plattan (5 minuter).

Inställningar

1. Vrid funktionsvredet tills nedanstående text visas på displayen.



2. Tryck på temperaturvredet för att öppna menyn för inställningar.

Aktuell tid

Vrid på temperaturvredet och välj funktionen för aktuell tid när du har kommit till inställningsmenyn.



1. Tryck på temperaturvredet för att ställa in aktuell tid (t.ex. "12:30").

Under denna procedur blinkar indikatorn

och symbolerna 



2. Vrid temperaturvredet för att välja aktuell tid.



3. Tryck på temperaturvredet för att ställa in aktuell tid och gå till valet av minuter.



4. Vrid temperaturvredet för att välja den aktuella tidens minuter.



5. Tryck på temperaturvredet för att avsluta inställningen.



6. Vrid på temperaturvredet för att välja en ny inställning eller vänta i 10 sekunder.

Reglagespär (barnsäkerhet)



I detta läge spärras apparaten automatiskt efter en minuts ostörd drift.

1. Vrid på temperaturvredet och välj funktionen för låsning av reglage när du har kommit till inställningsmenyn.



2. Tryck på temperaturvredet för att bekräfta.

Indikeringslampan  blinkar.


3. Vrid temperaturvredet inom 10 sekunder för att aktivera reglagespärren.



4. Tryck på temperaturvredet för att bekräfta.

5. Vrid på temperaturvredet för att välja en ny inställning.



Under en normal funktion anges reglagespärren genom att indikatorn  tänds



Om man rör vid eller ändrar positionen på vreden visas texten **bLOC** på displayen i två sekunder.



För att koppla bort spärren tillfälligt vid tillagning håller man temperaturvredet intryckt i 5 sekunder. Spärren aktiveras igen efter en minuts ostörd drift.

SV

Show Room (endast för utställningar)



I detta läge stängs apparatens värmeelement av medan kontrollpanelen förblir aktiverad.

1. Vrid på temperaturvredet och välj funktionen Show room när du har kommit till inställningsmenyn.



2. Tryck på temperaturvredet för att bekräfta.

3. Vrid temperaturvredet för att aktivera show room-funktionen.



4. Tryck in temperaturvredet för att bekräfta eller vänta i 10 sekunder.



Show room visas på displayen när indikatorn  tänds.



För att man ska kunna använda apparaten normalt måste denna funktion vara inställd till OFF.

RENGÖRING OCH UNDERHÅLL

Rengöring av apparaten



Se Allmänna säkerhetsanvisningar

Rengöring av ytor

För att bevara ytor i gott skick ska de rengöras efter varje användningstillfälle, efter att de svalnat.

Vanlig daglig rengöring

Använd alltid och uteslutande särskilda produkter som inte innehåller slipmedel eller klorbaserade syror.

Häll ut medlet på en fuktig trasa och torka av ytan. Skölj omsorgsfullt och torka därefter med en mjuk trasa eller en mikrofibertrasa.

Matstänk eller rester

Undvik så vitt möjligt att använda stålull eller vassa skrapor eftersom de skadar apparatens ytor.

Använd vanliga icke-repande produkter och vid behov redskap av trä eller plast. Skölj omsorgsfullt och eftertorka med en mjuk trasa eller en mikrofibertrasa.

Undvik att låta sockerhaltig mat (till exempel sylt) torka fast inne i apparaten eftersom det medför en risk att emaljbeläggningen på apparatens insida skadas.

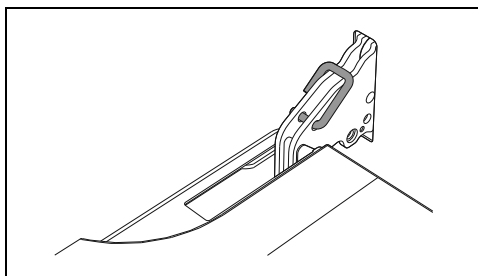
Rengöring av luckan

Demontering av luckan

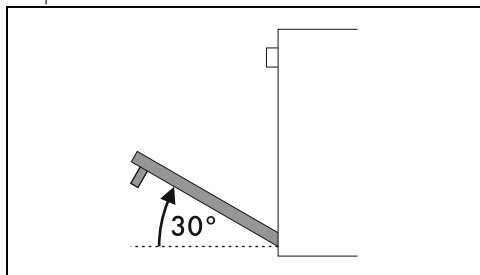
För att underlätta rengöringen bör man ta av luckan och placera den på en diskhandduk.

Följ nedanstående anvisningar för att ta av luckan:

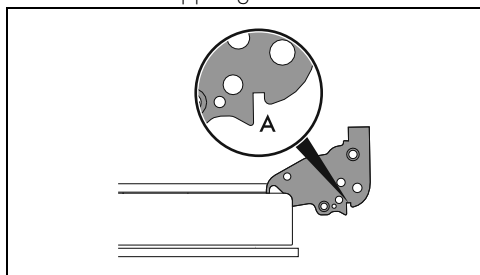
1. Öppna luckan helt och för in två stift i gångjärnets hål, enligt vad som visas på bilden.



2. Ta tag i luckan på båda sidor med båda händerna och lyft den uppåt tills en vinkel på cirka 30° bildas och dra sedan ut den.



3. För att montera tillbaka luckan för man in gångjärnen i de till syftet avsedda öppningarna på ugnen och ser till att spåren A vilar helt i öppningarna.



4. Sänk luckan och ta ut stiften ur gångjärnens hål när luckan är korrekt placerad.

Rengöring av luckans glas

Glaset bör alltid vara väl rengjorda. Använd hushållspapper. Vid envisa fläckar kan man rengöra med en fuktad svamp och vanligt rengöringsmedel.

Rengöring av ugnen

För att behålla ugnen i gott skick ska man alltid rengöra den när den svalnat.

Undvika att låta matrester torka fast inne i ugnen eftersom det kan skada beläggningen.

Ta ut alla lösa delar innan du påbörjar rengöringsarbetet.

För att underlätta rengöringsarbetet bör man ta av:

- Luckan;
- stödramar till galler/plåtar.



Om man använder specifikt avsedda rengöringsmedel bör man starta apparaten vid maximal temperatur och låta den vara i drift i 15/20 minuter, i syfte att avlägsna eventuella rester.

Torkning

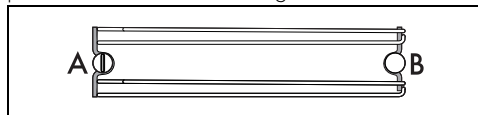
Det genereras fukt inne i ugnen i samband med tillagning av mat. Detta är ett helt normalt fenomen som inte äventyrar apparatens funktion.

Efter varje avslutad tillagning:

1. Låt apparaten svalna.
2. Torka bort eventuell smuts från ugnens insida.
3. Torka av ugnens insida med en mjuk trasa.
4. Lämna luckan öppen tills ugnens insida är helt torr.

Avlägsna stödramar för galler/plåtar

Genom att ta bort stödramar för galler/plåtar kan man enklare rengöra sidodelarna.



A = främre fäste

B = bakre tapp



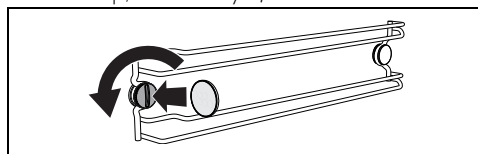
I vissa modeller kan den bakre tappen B tas bort och monteras ihop på samma sätt som det främre fästet A.



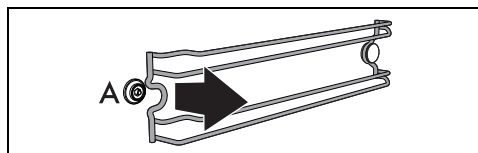
SV

För att avlägsna stödramar för galler/plåtar:

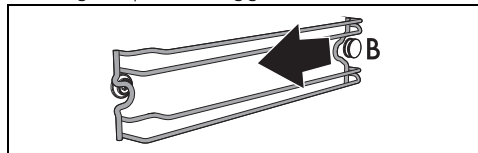
1. Skruva av den främre fästtappen som sitter på sidoväggen i närheten av ugnöppningen (du kan ta hjälp av ett redskap, t.ex. ett mynt).



2. Dra försiktigt ramen mot ugnens mitt så att den lossnar från det främre fästet A.



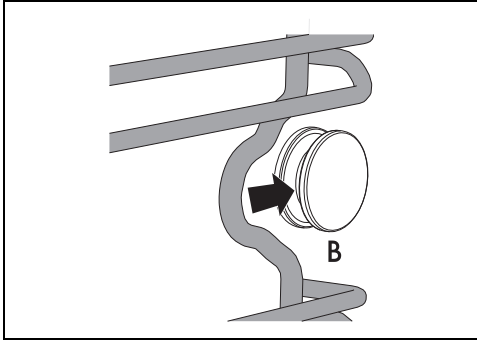
3. Dra ut ramen från den bakre tappen B längst in på sidoväggen.



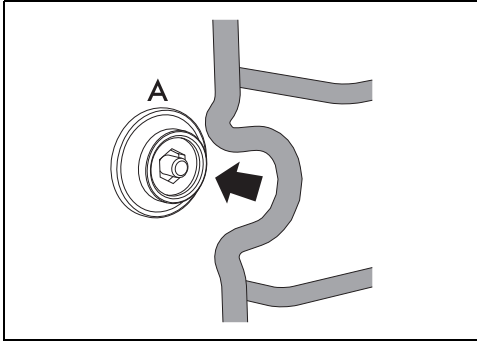
4. Upprepa åtgärden för ramen på den andra sidoväggen.

För att sätta tillbaka stödramar för galler/plåtar:

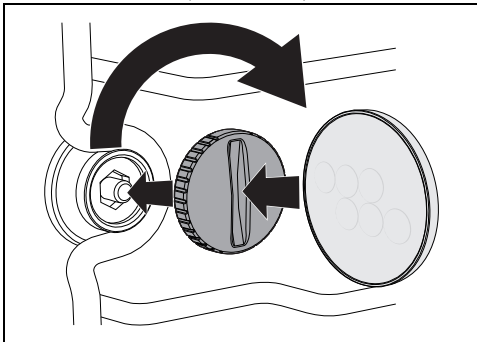
1. För in den bakre delen av ramen i fästet nedanför tappen B längst in på sidoväggen.



2. Sätt tillbaka den främre delen av ramen i fästet A på sidoväggen i närheten av ugnöppningen.



3. Skruva fast den främre fästtappen (eventuellt med ett redskap, t.ex ett mynt).



4. Upprepa åtgärden för ramen på den andra sidoväggen.

Efter att Vapor Clean avslutats

1. Vrid funktionsvredet till 0 för att lämna funktionen.

2. Öppna luckan och torka bort den smuts som lossnat med hjälp av en mikrofibertrasa.

3. Använd en icke slipande svamp med mässingstrådar för att avlägsna mer envisa beläggningar.

4. Om det finns rester av fett kan man använda särskilda ugnrensingsprodukter.

5. Torka upp resterna av vatten från ugnens insida.

6. Sätt tillbaka de självrengörande panelerna (i förekommande fall) och stödramarna för galler/plåtar

Av hygieniska skäl och för att undvika att maten får en obehaglig lukt

- bör man torka ugnen genom att starta en funktion med fläkt, vid 160°C, och låta denna pågå i cirka 10 minuter.
- Vid förekomst av självrengörande paneler bör ugnen torkas samtidigt som katalysen genomförs.



Det rekommenderas att bära gummihandskar när man utför dessa arbetsmoment.



För att underlätta det manuella rengöringsarbetet bör luckan tas av.

Särskilt underhåll

Råd för skötsel av tätninglisten

Tätningen ska vara mjuk och elastisk.

- För att hålla tätninglisten ren används en icke-slipande svamp och ljummet vatten.

INSTALLATION

Elektrisk anslutning



Se Allmänna säkerhetsanvisningar

Allmän information

Kontrollera att egenskaperna för elnätet är lämpliga i förhållande till de värden som anges på dekalen.

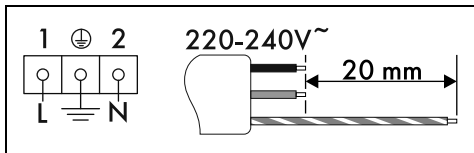
Identifikationsdekalen med tekniska data, serienummer och märkning har placerats väl synlig på apparaten.

Dekalen får aldrig avlägsnas.

Sörj för jordning med hjälp av en ledning som är minst 20 mm längre än de andra.

Apparaten får användas i följande lägen:

- 220-240 V~



Kabel med tre poler 3 x 1,5 mm².



De värden som anges gäller tvärsnittet för den invändiga ledningen.



Matningskablarna är dimensionerade med hänsyn till sammanlagringsfaktorn (i överensstämmelse med standard SS-EN 60335-2-6).

Fast anslutning

Matningslinjen ska förses med en allpolig brytare som säkerställer frånkoppling från nätet och som har ett kontaktmellanrum som garanterar en fullständig frånkoppling i enlighet med villkoren i över-spänningskategori III, i överensstämmelse med installationsreglerna.

För den australiensiska och nyzeeländska marknaden:

Frånkopplingen som ingår i den fasta anslutningen ska uppfylla kraven i AS/NZS 3000.

Anslutning med kontakt och uttag

Kontrollera att kontakten och uttaget är av samma typ.

Undvik att använda adapttrar eller shuntar eftersom de kan förorsaka överhettning och förbränning.

914779745/D

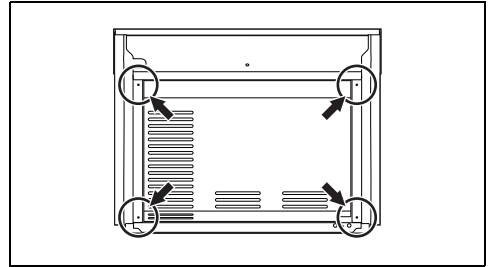
Byta ut kabeln



Elektrisk spänning
Fara för elektrisk stöt

- Stäng av den allmänna elektriska tillförseln.

1. Lossa skruvarna på det bakre höljet och avlägsna det för att få åtkomst till kopplingsplinten.



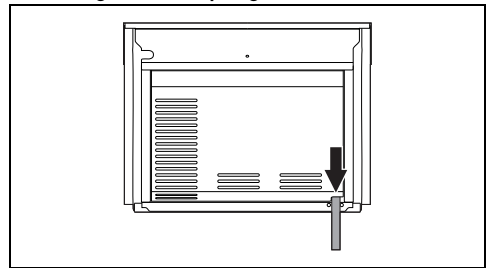
2. Byt ut kabeln.
3. Kontrollera att kablarna (för ugn eller eventuell spishäll) löper optimalt och inte kommer i kontakt med någon del av apparaten.

Placering



Se Allmänna säkerhetsanvisningar

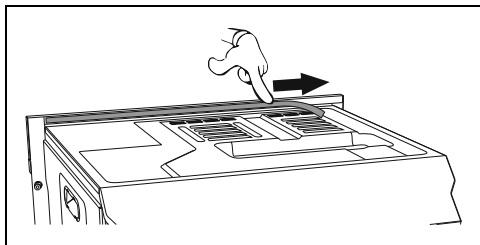
Placering av försörjningskabeln



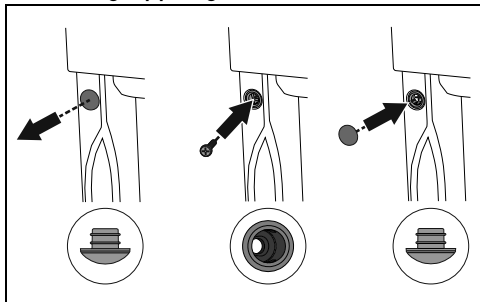
Tätningslist till frontparti

Klistra fast medföljande tätningslist på frontpartiet för att undvika att det tränger in

vatten eller andra vätskor.

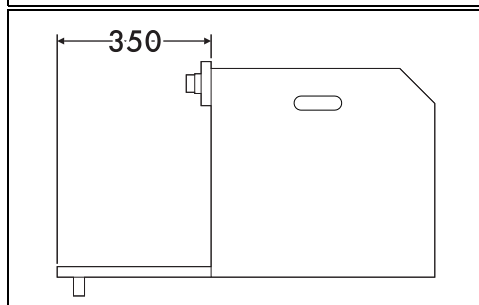
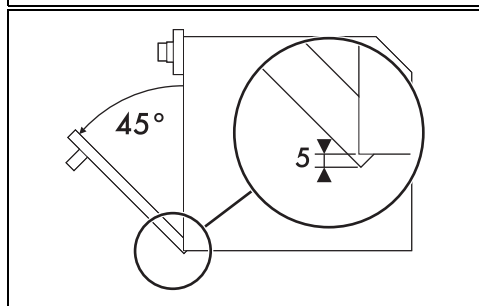
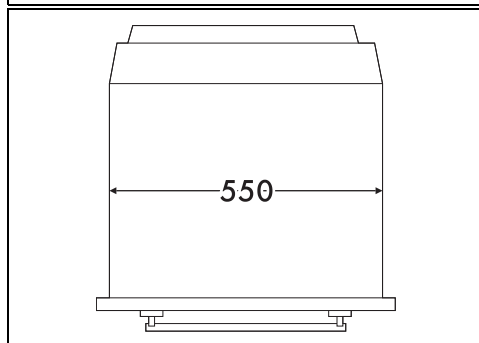
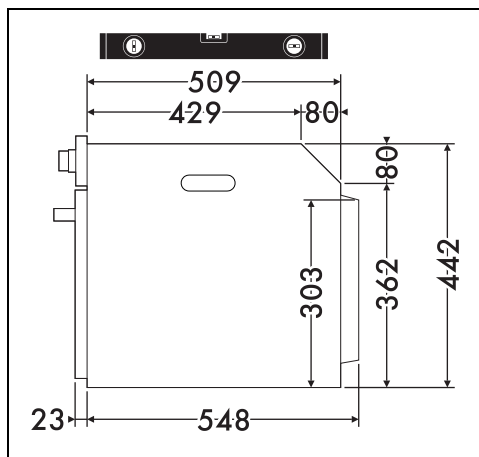
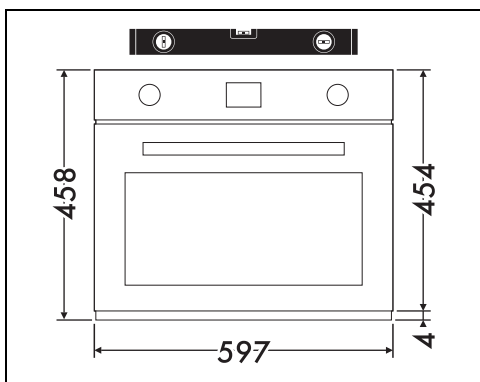


Förankringsöppningar

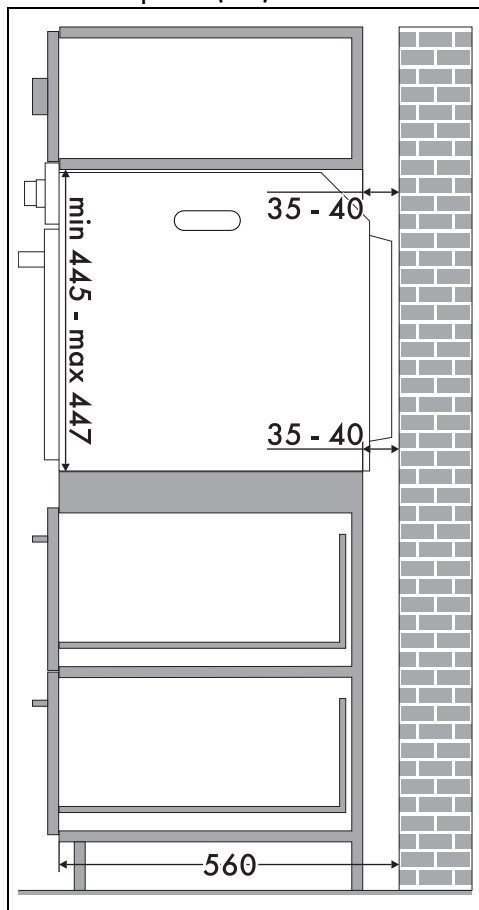


1. Avlägsna pluggarna som sitter på apparatens frontparti.
2. Placera apparaten i avsett utrymme för inbyggnad.
3. Fixera apparaten vid möbeln med hjälp av skruvarna.
4. Täck öppningarna med de pluggar som tidigare avlägsnats.

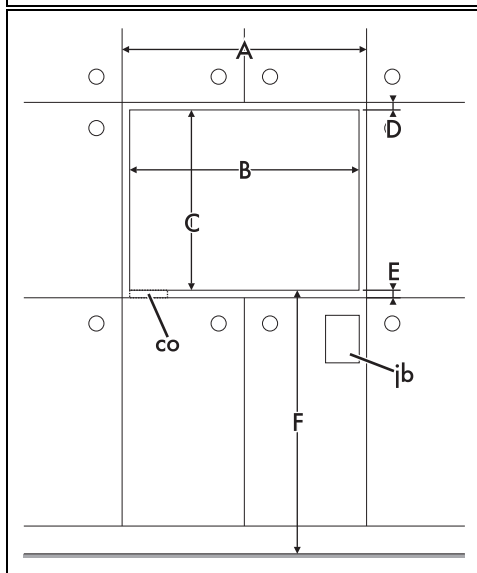
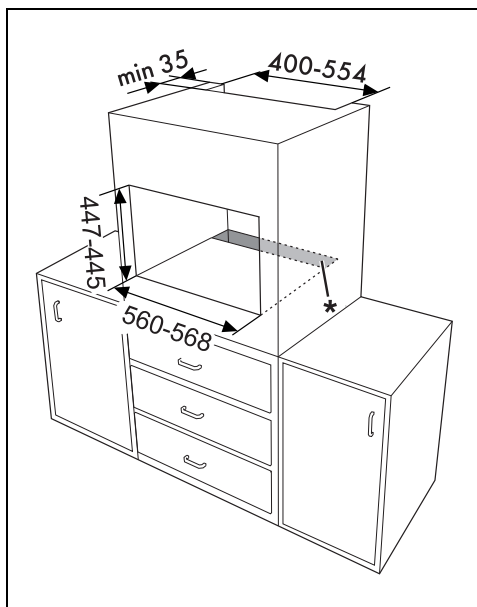
Apparatens storlek (mm)



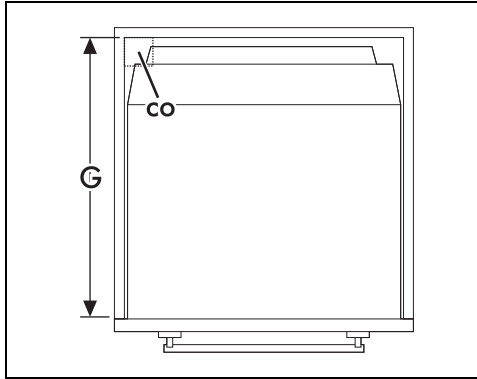
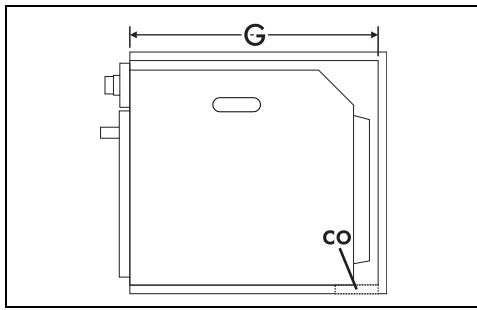
Installation i pelare (mm)



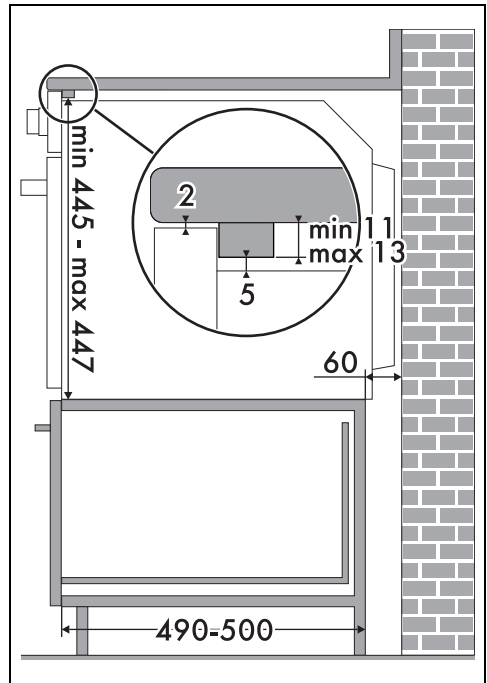
* Se till att den övre/bakre delen av möbelen har en öppning som är cirka 35-40 mm djup.



SV



Installation under arbetsbänk (mm)



A min. 603 mm

B 560 - 568 mm

C 445 - 447 mm

D 9 - 11 mm

E min. 5 mm

F 259 - 1105 mm

G min. 560 mm

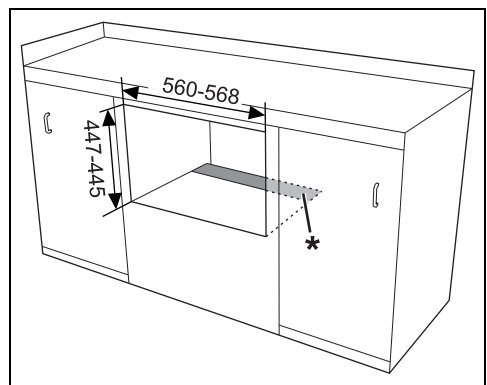
H min. 458 mm

co Utskäring för elkabeln (min. 6 cm²)

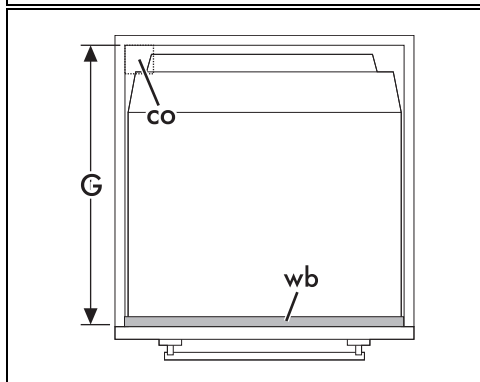
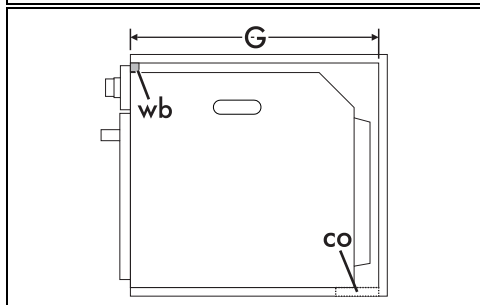
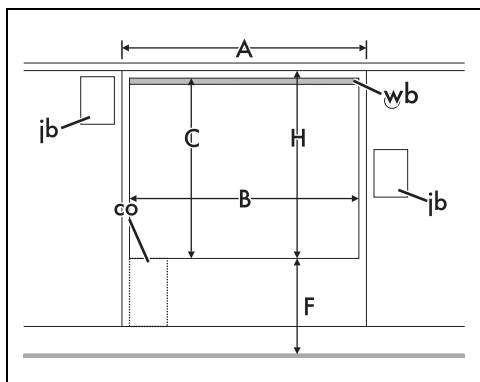
jb Låda för elanslutningar



Om ugnen ska monteras under arbetsbänken ska en trälist installeras för att säkerställa användning av den självhäftande tätninglist som limmas fast på frontpanelens bakre del i syfte att förhindra att vatten eller andra vätskor tränger in.



* Se till att den nedre/bakre delen av möbelen har en öppning som är cirka 60 mm djup.



A min. 603 mm

B 560 - 568 mm

C 445 - 447 mm

D 9 - 11 mm

E min. 5 mm

F 259 - 1105 mm

G min. 560 mm

H min. 458 mm

co Utskärning för elkabeln (min. 6 cm²)

ib Låda för elanslutningar

wb Trälister (rekommenderas)