

MANUALE D'USO
MACINACAFFÈ

IT

USER MANUAL
COFFEE GRINDER

EN

MANUEL DE L'UTILISATEUR
MOULIN À CAFÉ

FR

GEBRAUCHSANLEITUNG
KAFFEEMÜHLE

DE

GEBRUIKSAANWIJZING
KOFFIEMOLEN

NL

MANUAL DE USO
MOLINILLO DE CAFÉ

ES

MANUAL DE USO
MOINHO DE CAFÉ

PT

BRUKSANVISNING
KAFFEKVARN

SV

РУКОВОДСТВО ПО ЭКСПЛУАТАЦИИ
КОФЕМОЛКА

RU

BRUGSANVISNING
KAFFEKVÆRN

DA

INSTRUKCJA OBSŁUGI
MŁYNEK DO KAWY

PL

KÄYTTÖOHJE
KAHVIMYLLY

FI

BRUKSANVISNING
KAFFEKVERN

NO

كتيب الاستخدام
مطحنة القهوة

AR

smeg

Consigliamo di leggere attentamente questo manuale, che riporta tutte le indicazioni per mantenere inalterate le qualità estetiche e funzionali dell'apparecchio acquistato.

Per ulteriori informazioni sul prodotto: www.smeg.com

We advise you to read this manual carefully, as it contains all the instructions for managing the appliance's aesthetic and functional qualities.

For further information on the product: www.smeg.com

Nous conseillons de lire attentivement ce manuel, qui comprend toutes les indications pour maintenir inaltérées les qualités esthétiques et fonctionnelles de l'appareil acheté.

Pour obtenir des informations supplémentaires sur le produit : www.smeg.com

Wir empfehlen, dieses Handbuch, das alle Anweisungen enthält, um die Qualität des erworbenen Geräts, was das Aussehen und die Funktionalität betrifft, zu erhalten, sorgfältig zu lesen.

Für weitere Informationen zum Erzeugnis: www.smeg.com

We adviseren om deze handleiding aandachtig door te lezen. Ze bevat aanwijzingen die nodig zijn om de esthetische en functionele eigenschappen van het gekochte apparaat intact te houden.

Bezoek voor meer informatie over het product: www.smeg.com

Aconsejamos leer atentamente este manual que contiene todas las indicaciones para mantener inalterada la calidad estética y funcional del aparato adquirido.

Más información sobre el producto en: www.smeg.com

Aconselhamos que leia atentamente este manual, que refere todas as indicações para manter inalteradas as qualidades estéticas e funcionais do aparelho comprado.

Para mais informações sobre o produto: www.smeg.com

Vi rekommenderar att ni noga läser denna handbok som anger alla de nödvändiga anvisningarna för att bibehålla den inköpta apparatens utseende och funktioner.

För mer information om produkten: www.smeg.com

Мы рекомендуем вам внимательно прочитать данное руководство, в котором приводятся все указания, необходимые для поддержания неизменными эстетических и функциональных свойств приобретенного прибора.

Дополнительную информацию об изделии можно получить на сайте: www.smeg.com

Vi anbefaler, at du nøje læser denne vejledning, som indeholder alle anvisninger til at holde det købte apparat i perfekt funktionsmæssig og æstetisk stand.

For yderligere informationer om produktet: www.smeg.com

Zalecamy uważne przeczytanie niniejszej instrukcji, która zawiera wszystkie wskazania dla utrzymania jakości estetyki i funkcjonalności zakupionego urządzenia.

Dalsze informacje dotyczące produktu znajdują się na stronie: www.smeg.com

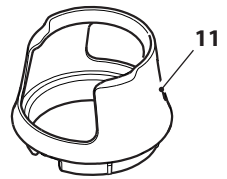
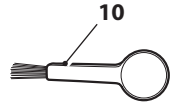
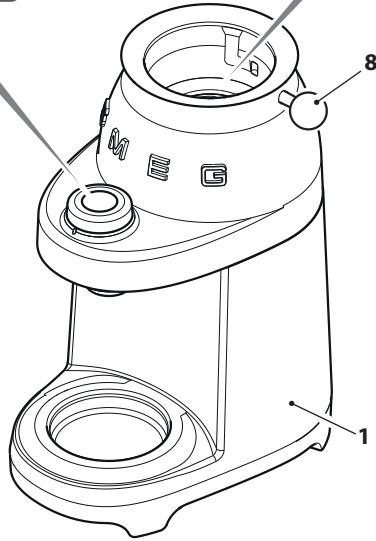
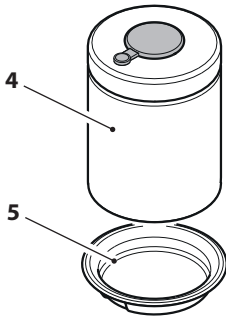
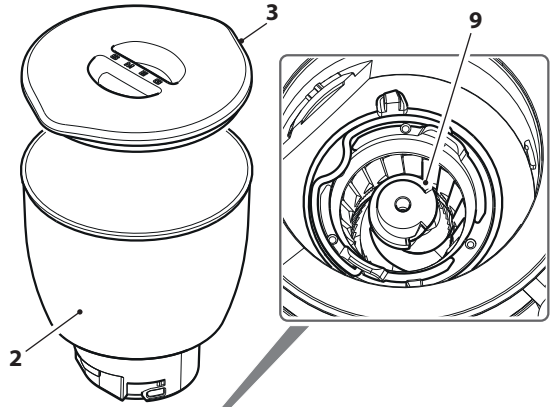
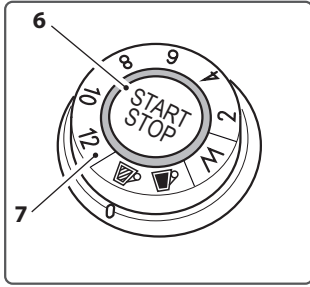
Lue tämä käyttöopas huolellisesti. Ohjeita noudattamalla taataan laitteen oikeaoppinen ylläpito ja sen ominaisuuksien säilyvyys. Tuoteeseen liittyvät lisätiedot löytyvät osoitteesta www.smeg.com

Vi anbefaler at du leser denne brukerveiledningen grundig, da den inneholder alle indikasjonjer for å bevare de estetiske og funksjonelle kvalitetene til produktet du har kjønt.

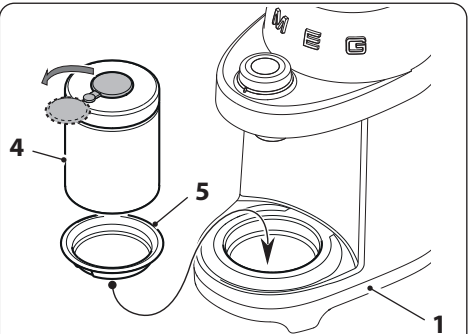
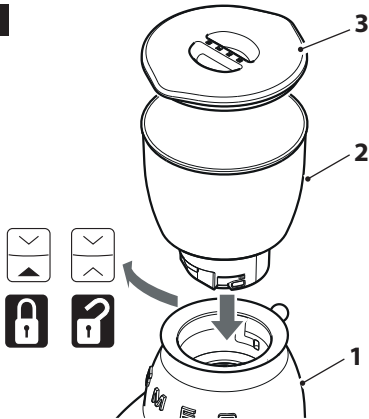
For ytterligere informasjon om produktet: www.smeg.com

ننصح بقراءة هذا الكتيب بعناية حيث يضم جميع التعليمات التي تضمن الحفاظ على الخصائص الجمالية والوظيفية للمنتج الذي قمت بشرائه.
للمزيد من المعلومات عن المنتج برجاء زيارة www.smeg.com

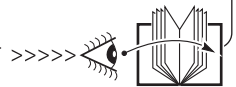
"A"

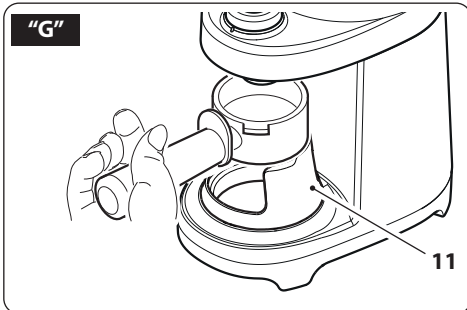
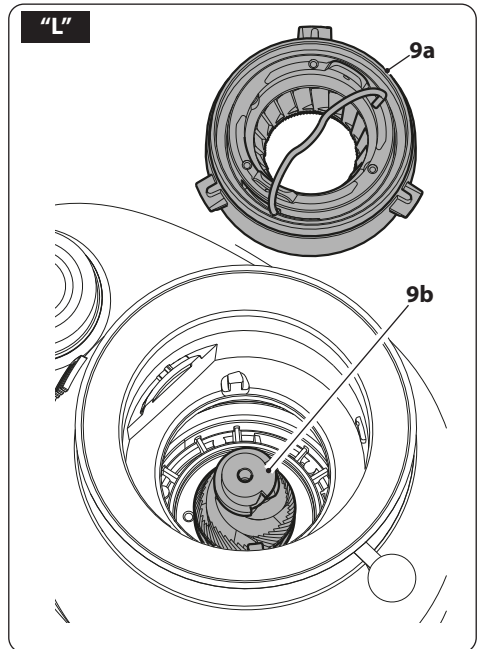
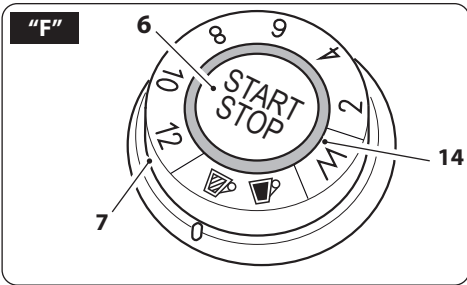
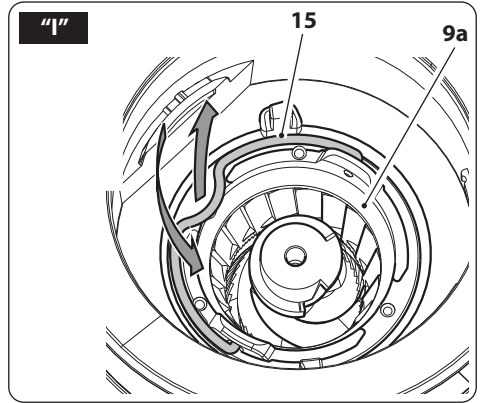
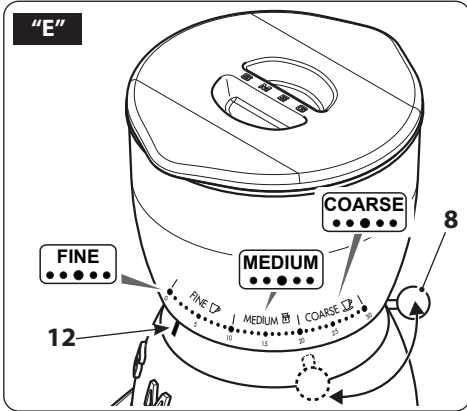
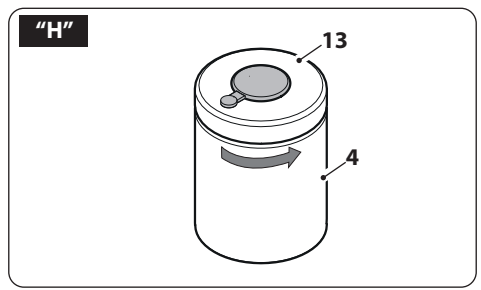
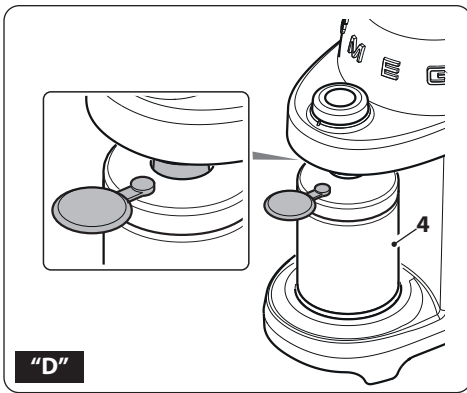


"B"



"C"





Informazioni importanti per l'utente / Important information for the user
Informations importantes pour l'utilisateur / Wichtige Informationen für den Benutzer
Belangrijke informatie voor de gebruiker / Información importante para el usuario
Informações importantes para o utilizador / Viktig information for användaren
Важная информация для пользователя / Vigtig information til brugeren
Ważne informacje dla użytkownika / Tärkeitä tietoja käyttäjälle
Viktig informasjon for brukere / معلومات هامة للمستخدم

⚠ Avvertenze / Instructions / Avertissements / Hinweise / Waarschuwingen / Advertencias / Advertências / Varningar / Меры предосторожности / Advarsler / Ostrzeżenia / Varoitus / Advarsler / تحذيرات

Informazioni generali su questo manuale d'uso, di sicurezza e per lo smaltimento finale / General information on this user manual, on safety and final disposal / Informations générales sur ce manuel d'utilisation, sur la sécurité et sur l'élimination définitive de l'appareil / Allgemeine Informationen zu dieser Gebrauchsanleitung, zur Sicherheit und die endgültige Entsorgung / Algemene informatie over deze handleiding, veiligheidsinstructies en uiteindelijke verwerking / Información general del manual relativa al uso, la seguridad y la eliminación final / Informações gerais sobre este manual do utilizador, segurança e para a eliminação final / Allmän information om denna bruksanvisning, om säkerhet och för sluttlig bortscaffande / Общая информация о данном руководстве по эксплуатации, безопасности и окончательной утилизации / Generelle oplysninger om denne betjenings- og sikkerhedsvejledning samt endelig bortscaffelse / Ogólne informacje dotyczące użytkowania, bezpieczeństwa i utylizacji / Käyttöohjeita, turvallisuutta ja käytöstä poistoa koskevat yleisetiedot / Generell informasjon om denne brukerveiledningen, sikkerhet og endelig kassering av produktet / معلومات عامة عن دليل استخدام هذا الجهاز وسلامة استخدامه وكيفية التخلص عن الجهاز بشكل نهائي

📖 Descrizione / Description / Description / Beschreibung / Beschrijving / Descripción / Descrição / Beskrivning / Описание / Beskrivelse / Opis / Kuvaus / Beskrivelse / الوصف

Descrizione dell'apparecchio / Appliance description / Description de l'appareil / Beschreibung des Geräts / Omschrijving van het apparaat / Descripción del aparato / Descrição do aparelho / Beskrivning av apparaten / Описание прибора / Beskrivelse af apparatet / Opis urządzenia / Laitteen kuvaus / Beskrivelse av apparatet / وصف الجهاز

👉 Uso / Use / Utilisation / Gebrauch / Gebruik / Uso / Utilização / Användning / Использование / Anvendelse / Użytkowanie / Käyttö / Bruk / الاستعمال

Informazioni sull'uso dell'apparecchio / Information on using your appliance / Informations sur l'utilisation de l'appareil / Informationen zum Gebrauch des Geräts / Informatie over het gebruik van het apparaat / Información sobre el uso del aparato / Informações sobre a utilização do aparelho / Information om användning av apparaten / Информация об использовании прибора / Oplysninger om brug af apparatet / Informacje dotyczące użytkowania urządzenia / Laitteistoa koskevat käyttöohjeet / Informasjon om bruken av apparatet / معلومات عن استخدام الجهاز

🧼 Pulizia e manutenzione / Cleaning and care / Nettoyage et entretien / Reinigung und Wartung / Reiniging en onderhoud / Limpieza y mantenimiento / Limpeza e manutenção / Rengöring och underhåll / Чистка и техническое обслуживание / Rengøring og vedlikeholdelse / Czyszczenie i konserwacja / Puhdistus ja hoito / Rengjøring og vedlikehold / التنظيف والصيانة

Informazioni per la corretta pulizia e manutenzione dell'apparecchio / Information for proper cleaning and maintenance of the appliance / Informations pour un nettoyage et un entretien corrects de l'appareil / Informationen zur ordnungsgemäßen Reinigung und Wartung des Geräts / Informatie voor de juiste wijze van reiniging en onderhoud van het apparaat / Información sobre la limpieza y el mantenimiento correctos del aparato / Informações para a limpeza e manutenção corretas do aparelho / Information för korrekt rengöring och underhåll av apparaten / Информация по корректной очистке и техобслуживанию прибора / Oplysninger om korrekt rengøring og vedlikeholdelse af apparatet / Informacje dotyczące prawidłowego czyszczenia i konserwacji urządzenia / Laitteiston oikeaa puhdistusta ja huoltoa koskevat tiedot / Informasjon for korrekt rengjøring og vedlikehold av apparatet / معلومات لتنظيف وصيانة الجهاز بشكل صحيح

⚠ Avvertenza di sicurezza / Safety instructions / Consignes de sécurité / Sicherheitshinweise / Veiligheidswaarschuwingen / Advertencia de seguridad / Advertências de segurança / Säkerhetsvarning / Предупреждение о безопасности / Sikkerhedsanvisninger / Ostrzeżenia dotyczące bezpieczeństwa / Turvallisuuteen liittyvät varoitukset / Sikkerhetsadvarsler / تحذير للسلامة

i Informazione / Information / Information / Information / Informatie / Información / Informação / Information / Информация / Information / Informacja / Tietoja / Informasjon / معلومات

📝 Suggerimento / Advice / Conseil / Empfehlungen / Aanbeveling / Sugerencia / Sugestões / Råd / Рекомендация / Forslag / Porada / Neuvo / Forslag / اقتراحات

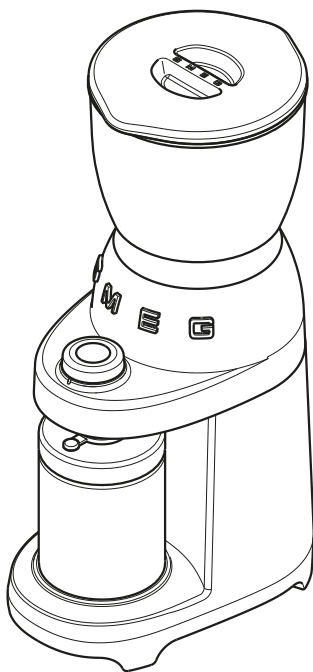
Gentile Cliente,

La ringraziamo vivamente per aver acquistato il Macinacaffè della Linea Smeg. Scegliendo un nostro prodotto, Lei ha optato per soluzioni in cui la ricerca estetica e una progettazione tecnica innovativa offrono oggetti unici che diventano elementi d'arredo.

Nato dalla collaborazione con 1895 Coffee Designers by Lavazza, per garantire una macinatura ottimale alla realizzazione di un espresso di alta qualità, questo elettrodomestico può costituire un oggetto di design per la cucina.

Augurandole di apprezzare appieno le funzionalità del Suo elettrodomestico, Le porgiamo i nostri più cordiali saluti.

SMEG S.p.A.



Modello CGF01
Macinacaffè



Avvertenze

SICUREZZA

Avvertenze fondamentali per la sicurezza.

Poiché l'apparecchio funziona a corrente elettrica, è necessario attenersi alle seguenti avvertenze di sicurezza:

- Non toccare la spina con le mani bagnate.
- Assicurarsi che la presa di corrente utilizzata sia sempre liberamente accessibile, perché solo così si potrà staccare la spina all'occorrenza.
- Se si vuole staccare la spina dalla presa, afferrare direttamente la spina. Non tirare mai il cavo perché potrebbe danneggiarsi.
- In caso di guasti all'apparecchio, non tentare di ripararli.

Spegnere l'apparecchio, staccare la spina dalla presa e rivolgersi all'Assistenza Tecnica Smeg.

- In caso di danni alla spina o al cavo di alimentazione, farli sostituire esclusivamente dall'Assistenza Tecnica, in modo da prevenire ogni rischio.
- Non immergere l'apparecchio nell'acqua.
- Attenzione: prima della pulizia scollegare la spina.
- Non fare pendere il cavo di alimentazione dall'orlo del tavolo o altro piano, né farlo entrare in contatto con superfici calde.
- Non utilizzare l'apparecchio per più di 90 secondi consecutivi. Lasciare che l'apparecchio si raffreddi per circa 15 minuti prima di riutilizzarlo.

Conservare il materiale dell'imballaggio (sacchetti di plastica, polistirolo espanso) fuori dalla portata dei bambini.

- La pulizia e la manutenzione a carico dell'utilizzatore non devono essere eseguite

da bambini senza supervisione.

- Non posizionare l'apparecchio sopra o in prossimità di fornelli elettrici o a gas, o in un forno riscaldato.
- Verificare che all'interno del macinacaffè non vi siano oggetti estranei.
- Spegnere l'apparecchio e disconnetterlo dall'alimentazione elettrica prima di cambiare gli accessori o di avvicinarsi alle parti che si muovono durante l'uso.

Collegamento dell'apparecchio

Attenzione! Assicurarsi che la tensione e la frequenza della rete elettrica corrisponda a quella indicata nella targa dati sul fondo dell'apparecchio.

Collegare l'apparecchio solo ad una presa di corrente installata a regola d'arte avente una portata minima di 10A e dotata di efficiente messa a terra.

In caso di incompatibilità tra la presa e la spina dell'apparecchio, fare sostituire la presa con un'altra di tipo adatto, da personale qualificato.

- Questo apparecchio non deve essere utilizzato dai bambini.
- Tenere l'apparecchio ed il suo cavo al di fuori della portata dei bambini.
- I bambini non devono giocare con l'apparecchio.
- L'apparecchio può essere utilizzato da persone con ridotte capacità fisiche, sensoriali o mentali o con mancanza di esperienza e conoscenza se sorvegliati o se istruiti sull'uso in sicurezza dell'apparecchio da un responsabile della loro incolumità e se consapevoli dei pericoli connessi.



- Scollegare l'apparecchio dalla presa di corrente prima di tutte le operazioni di montaggio, smontaggio e pulizia.

Uso conforme alla destinazione

- L'apparecchio è destinato a essere utilizzato in applicazioni domestiche e similari, quali:
 - nella zona cucina per il personale in negozi, negli uffici e in altri ambienti lavorativi;
 - nei bed and breakfast e agriturismi;
 - da clienti in alberghi, motel e ambienti residenziali.
- Altri utilizzi, come in ristoranti, bar e caffetterie, sono impropri.

Responsabilità del costruttore

Il costruttore declina ogni responsabilità per danni subiti da persone e cose causati da:

- uso dell'apparecchio diverso da quello previsto;
- mancanza di lettura del manuale d'uso;
- manomissione anche di una singola parte dell'apparecchio;
- utilizzo di ricambi non originali;
- inosservanza delle avvertenze di sicurezza.



Conservare accuratamente queste istruzioni. Qualora l'apparecchio venga ceduto ad altre persone, consegnare loro anche queste istruzioni per l'uso.

SMALTIMENTO

Gli apparecchi elettrici non devono essere smaltiti assieme ai rifiuti domestici. Gli apparecchi che recano questo simbolo



sono soggetti alla Direttiva europea 2012/19/UE. Tutti gli apparecchi elettrici ed elettronici dismessi devono essere smaltiti separatamente dai rifiuti domestici, conferendoli agli appositi centri previsti dallo Stato. Smaltendo correttamente l'apparecchio dismesso, si eviteranno danni all'ambiente e rischi per la salute delle persone. Per ulteriori informazioni sullo smaltimento dell'apparecchio dismesso rivolgersi all'Amministrazione comunale, all'Ufficio smaltimento o al negozio dove è stato acquistato l'apparecchio.



DESCRIZIONE APPARECCHIO

(Fig. A)

- 1 Base motore
- 2 Contenitore chicchi caffè (350 g)
- 3 Coperchio contenitore chicchi caffè
- 4 Contenitore caffè macinato con coperchio
- 5 Piattino supporto contenitore
- 6 Pulsante START/STOP
- 7 Manopola selezione funzioni di macinatura
- 8 Leva regolazione livello di macinatura
- 9 Macina
- 10 Pennello pulizia
- 11 Centratore portafiltro

TARGHETTA DI IDENTIFICAZIONE

La targhetta di identificazione riporta i dati tecnici, il numero di matricola e la marcatura. La targhetta di identificazione non deve mai essere rimossa.

PRIMA DEL PRIMO UTILIZZO

(Fig. A)

- Disimballare con cura l'apparecchio e rimuovere tutti i materiali di imballaggio e le etichette promozionali.
- Lavare tutti i componenti, ad eccezione della base motore (1) e della macina (9), con acqua calda e normale detergente per stoviglie. Risciacquare abbondantemente ed asciugare i componenti prima di utilizzarli.



La macina non deve mai essere lavata e deve essere sempre mantenuta asciutta. Pulire la macina con il pennello pulizia in dotazione o con una spazzola a setole dure.



Prima dell'utilizzo verificare che tutti i componenti siano integri e non presentino fessurazioni.

MONTAGGIO COMPONENTI

(Fig. B-C-D)

- Posizionare il contenitore (2) sulla base motore (1) facendo corrispondere le due tacche di riferimento "∨" "∧" posizionate sul lato sinistro del corpo motore (1). Quindi ruotare il contenitore (2) in senso orario fino a fare combaciare le due indicazioni "∨" "▲".
- Posizionare il coperchio (3) sul contenitore (2) e premerlo verso il basso.
- Posizionare il piattino (5) sulla base motore (1) in modo da incastrarlo.
- Aprire il tappo in silicone del contenitore caffè macinato (4) e posizionarlo sul piattino (5).
- Accertarsi che il cono erogatore in gomma sia centrato nel foro del coperchio contenitore (4) come mostrato in Fig. D.

DESCRIZIONE COMANDI

(Fig. E-F)

Leva regolazione macinatura (8)

L'apparecchio è dotato di una leva (8) che permette di regolare il livello di macinatura consono ai propri utilizzi:

FINE	Macinatura fine
MEDIUM	Macinatura media
COARSE	Macinatura grossa



Spostare la leva per fare corrispondere l'indicatore (12) con il livello di macinatura desiderato.



Manopola selezione quantità di macinatura (7)

L'apparecchio è dotato di 8 funzioni preimpostate ed una funzione manuale, che possono essere selezionate grazie alla manopola (7).

Ogni funzione corrisponde a una quantità predefinita di caffè macinato.

Icona manopola	Quantità
	Macinatura per Espresso Mild
	Macinatura per Espresso Bold
2	Macinatura per 2 tazze
4	Macinatura per 4 tazze
6	Macinatura per 6 tazze
8	Macinatura per 8 tazze
10	Macinatura per 10 tazze
12	Macinatura per 12 tazze
M	Funzione manuale

In relazione alla quantità selezionata è consigliato regolare la grana del caffè spostando l'indicatore (12) come indicato nella tabella di seguito.

Utilizzi	Livello di Macinatura indicatore (12)	Funzioni manopola (7)
Macchina per caffè espresso	FINE	  
Moka		
Macchina per caffè filtro / Chemex	MEDIUM	2
		4
		6
		8
French Press	COARSE	10
		12

La funzione Manuale (M) può essere utilizzata a piacimento con qualsiasi livello di macinatura.

USO (Fig. A-E-F-G-H)



Assicurarsi che la macina superiore (9a) sia inserita e fissata nell'apposita sede.

- Inserire la spina nella presa.
- Sollevare il coperchio (3) e introdurre caffè a chicchi nel contenitore (2).



Se il LED presente sulla manopola lampeggia, significa che l'apparecchio è in stato di errore: contenitore chicchi non presente o non correttamente inserito.

Macinare il caffè nel contenitore (4)

- Posizionare il contenitore polvere (4) sul piattino (5), avendo cura di aprire il tappo in silicone.
- Selezionare il livello di macinatura desiderato posizionando l'indicatore (12) sulla gradazione desiderata.
- Selezionare la quantità desiderata ruotando la manopola (7) e facendo corrispondere l'indicatore rosso della ghiera con il programma desiderato: da "2" a "12".
- Premere il pulsante START/STOP (6) per avviare la macinatura. Per tutti i programmi preimpostati la macinatura terminerà automaticamente, ad esclusione della funzione manuale (M).
- Al termine della macinatura rimuovere il contenitore (4) dall'apparecchio.
- Per prelevare il caffè macinato dal contenitore (4) aprirlo ruotando il coperchio (13) in senso antiorario e rimuoverlo.



Descrizione / Uso



Macinare il caffè in quantità adeguata, assicurarsi che la polvere di caffè sia inferiore alla marcatura di livello massimo del contenitore della polvere.



Durante la modalità di funzionamento manuale (M) stare in prossimità del macinacaffè: è necessario premere nuovamente START/STOP per terminare la macinatura. Assicurarsi di interrompere la macinatura prima che la polvere di caffè superi la marcatura di livello massimo del contenitore della polvere.



Una volta macinato, il caffè può perdere rapidamente aroma. Per risultati ottimali, utilizzare la polvere di caffè subito dopo la macinatura. Conservare il contenitore della polvere in un luogo buio, fresco e asciutto. Assicurarsi che il livello della polvere di caffè sia inferiore alla marcatura massima del contenitore e assicurarsi che il coperchio del contenitore sia ben chiuso e avvitato.

Macinare il caffè nel portafiltro per caffè espresso

- Utilizzare l'apposito accessorio (11) in dotazione e fissarlo come indicato in Figura G per agevolare la centratura del portafiltro. Posizionare quindi un qualsiasi portafiltro sotto al cono erogatore.
- Selezionare il livello di macinatura su FINE.
- Selezionare il programma "☞☞☞" o il programma "☞☞☞" a seconda della funzione desiderata.

- Premere il pulsante START/STOP (6) per avviare la macinatura. Per tutti i programmi preimpostati la macinatura terminerà automaticamente.
- Al termine della macinatura rimuovere il portafiltro.



Portafiltro non in dotazione.



Se il tempo di funzionamento della macinatura manuale supera il tempo di sicurezza impostato (90 secondi) il motore si ferma automaticamente.



Durante la fase di macinatura non ruotare la manopola (7) da un programma all'altro e non spostare la leva (8) di selezione grana.



Se si desidera impostare un livello di macinatura più fine di quello attualmente utilizzato è caldamente consigliato rimuovere la macina e pulirla da eventuali chicchi residui prima di procedere a una nuova macinatura. Per rimuovere la macina vedere sezione PULIZIA E MANUTENZIONE.



Un sistema di bloccaggio chicchi permette di sollevare il contenitore (2) dalla base motore (1) in modo sicuro evitando la fuoriuscita di chicchi.



Il macina caffè è provvisto della funzione di autospegnimento (standby) nel caso di non utilizzo dopo 90 secondi. Per riattivare il prodotto premere il pulsante START/STOP.



TEMPI DI MACINATURA (Fig. E-F)

Le funzioni prevedono settaggi preimpostati di erogazione del caffè macinato. Tuttavia, a seconda dei gusti personali, è possibile aumentare o diminuire la quantità preimpostata di caffè macinato, personalizzando le differenti funzioni.

Personalizzare la quantità di macinatura per caffè espresso

- Assicurarsi che l'indicatore (12) della macinatura sia posizionato ad un livello di macinatura adeguato per caffè espresso (FINE).
- Ruotare la manopola (7) su "☕ ☕".
- Premere il pulsante START/STOP (6) per avviare la macinatura e mantenerlo premuto per il tempo desiderato; durante la fase di programmazione la ghiera (14) lampeggia.
- Rilasciando il pulsante la macinatura si ferma, la ghiera smette di lampeggiare e il nuovo settaggio viene memorizzato.



Modificando la quantità macinata di caffè espresso Mild viene modificata in automatico la quantità di caffè espresso Bold.

Personalizzare la quantità di macinato per caffè americano/chemex/french press

- Assicurarsi che l'indicatore (12) della macinatura sia posizionato ad un livello di macinatura adeguato per caffè americano/chemex/french press (MEDIUM/COARSE).
- Ruotare la manopola (7) su "2".
- Premere il pulsante START/STOP (6) per avviare la macinatura e mantenerlo premuto per il tempo desiderato; Durante la fase di programmazione la ghiera (14) lampeggia.
- Rilasciando il pulsante la macinatura si ferma, la ghiera smette di lampeggiare e il nuovo settaggio viene salvato.



Modificando la quantità macinata di Caffè americano/chemex/french press per la selezione 2 tazze viene modificata in automatico la quantità di caffè espresso per le altre funzioni preimpostate (da 2 a 12) presenti sulla manopola.

Ripristino dei valori di fabbrica

Per reimpostare i valori di fabbrica:

- Ruotare la manopola (7) sul programma "12".
- Premere il pulsante START/STOP (6) e mantenerlo premuto per 5 secondi. La ghiera (14) lampeggia per 5 volte indicando che tutti i valori di fabbrica sono stati reimpostati (per funzioni Espresso e Funzioni Caffè americano/chemex/french press).



PULIZIA E MANUTENZIONE

(Fig. A-H-I-L)

- Assicurarsi che il contenitore chicchi (2) sia vuoto e successivamente azionare la modalità manuale (M) per rimuovere eventuali residui di caffè dalla macina.



Prima di effettuare le seguenti operazioni di pulizia, disinserire SEMPRE la spina dalla presa di corrente.

Non immergere mai la base motore (1) in acqua o altri liquidi.

- Rimuovere il contenitore (2) ruotandolo in senso antiorario.
- Rimuovere gli eventuali chicchi di caffè presenti nella macina utilizzando il pennello pulizia (10) in dotazione.
- Sollevare il manico (15) e ruotare la macina superiore (9a) in senso antiorario per sganciarla e rimuoverla.
- Pulire la macina superiore (9a) e la macina inferiore (9b) e la cavità di uscita del caffè con un pennello a setole dure o con il pennello pulizia (10) in dotazione.
- Rimontare la macina superiore (9a) facendo corrispondere le due tacche "∨" "∧" e ruotando in senso orario per fissarla "∨" "▲".
- Il contenitore chicchi e caffè macinato (2,4), il coperchio (3), ed il piattino (5) possono essere lavati con acqua tiepida e detergente neutro.
- La base motore (1) può essere pulita utilizzando un panno umido evitando l'impiego di detersivi o materiali abrasivi.



Cosa Fare se.....

Problema	Possibili cause	Soluzione
L'apparecchio non funziona.	Spina non inserita.	Inserire la spina.
	Il contenitore chicchi caffè non inserito correttamente.	Controllare che il contenitore chicchi sia correttamente inserito sulla base motore.
L'apparecchio non funziona.	Si è attivata automaticamente la protezione termica del motore dopo 90 secondi di funzionamento continuo.	Attendere (circa 15 minuti) il ripristino della protezione termica.
	Il Led sulla manopola lampeggia.	Controllare che il contenitore chicchi sia correttamente inserito sulla base motore. Per montare il contenitore chicchi vedere il paragrafo Montaggio Componenti.
L'apparecchio si ferma durante il funzionamento.	Si è attivata automaticamente la protezione termica del motore dopo 90 secondi di funzionamento continuo.	Attendere (circa 15 minuti) il ripristino della protezione termica.
L'apparecchio funziona ma non esce il caffè macinato.	Chicchi di caffè mancanti nel relativo contenitore.	Procedere al carico dei chicchi di caffè.
	Macina bloccata.	Rimuovere la macina e controllare che non vi siano oggetti che bloccano la rotazione.
L'impostazione del livello di macinatura risulta non corretta o difficoltosa.	Manca la parte superiore della macina (9a).	Inserire e fissare la macina superiore (9a) nella sua sede.
	Macine usurate.	Sostituire le macine portando l'apparecchio in un centro di assistenza autorizzato.



Nel caso il problema non sia stato risolto o per altre tipologie di guasti, contattare il servizio assistenza di zona.

Il costruttore si riserva di apportare senza preavviso tutte le modifiche che riterrà utili al miglioramento dei propri prodotti. Le illustrazioni e le descrizioni contenute in questo manuale non sono quindi impegnative ed hanno solo valore indicativo.

The manufacturer reserves the right to make any changes deemed useful for improvement of its products without prior notice. The illustrations and descriptions contained in this manual are therefore not binding and are merely indicative.

Le fabricant se réserve la faculté d'apporter, sans préavis, toutes les modifications qu'il jugera utiles pour l'amélioration de ses produits. Les illustrations et les descriptions figurant dans ce manuel ne sont pas contraignantes et n'ont qu'une valeur indicative.

Der Hersteller behält sich vor, ohne vorherige Benachrichtigung alle Änderungen vorzunehmen, die er zur Verbesserung seiner Produkte für nützlich erachtet. Die in diesem Handbuch enthaltenen Illustrationen und Beschreibungen sind daher unverbindlich und dienen nur zur Veranschaulichung.

De fabrikant behoudt zich het recht voor zonder waarschuwing alle wijzigingen aan te brengen die hij nodig acht om zijn producten te verbeteren. De afbeeldingen en de beschrijvingen die aanwezig zijn in deze handleiding zijn niet bindend, en hebben enkel een aanduidende waarde.

El fabricante se reserva el derecho a aportar sin aviso previo todas las modificaciones que considere útiles para la mejora de sus propios productos. Las ilustraciones y las descripciones contenidas en este manual no comprometen, por tanto, al fabricante y tienen un valor meramente indicativo.

O fabricante reserva-se o direito de efetuar, sem aviso prévio, qualquer modificacão que vise o melhoramento dos respetivos produtos. As ilustraçoes e descriçoes contidas neste manual, não são, por isso, vinculativas e possuem apenas valor indicativo.

Tillverkaren förbehåller sig rätten att genomföra alla de ändringar som anses nödvändiga för att förbättra de egna produkterna utan att meddela detta i förväg. De illustrationer och beskrivningar som finns i denna bruksanvisning är vägledande och därmed inte bindande.

Производитель оставляет за собой право вносить без предупреждения все изменения, которые посчитает полезными для улучшения собственной продукции. Рисунки и описания, содержащиеся в данном Руководстве по эксплуатации, не имеют обязательств и имеют ознакомительный характер.

Producenten forbeholder sig retten til at foretage eventuelle ændringer, der anses for at være en forbedring af det oprindelige produkt, uden forudgående varsel. Illustrationer og beskrivelser i denne betjeningsvejledning er derfor ikke bindende og kun vejledende.

Producent zastrzega sobie prawo do nanoszenia, bez uprzedniego powiadomienia, wszelkich zmian, które uzna za przydatne w celu ulepszenia swoich produktów. Rysunki i opisy zawarte w niniejszej instrukcji nie są zobowiązujące i mają charakter poglądowy.

Valmistaja pidättää itsellään oikeuden tehdä ohjeisiin mielestään tarpeellisia muutoksia ilman ennakoilmoitusta. Tässä oppaassa olevat kuvat ja piirroukset eivät näin ollen ole sitovia, vaan ne annetaan vain viitteellisessä mielessä.

Produsenten forbeholder seg rett til endringer på sine produkter grunnet tekniske fremskritt, uten forutgående varsel. Illustrasjonene og beskrivelsene i denne bruksanvisningen er derfor ikke bindende og skal kun betraktes som retningsgivende.

”تحتفظ جهة التصنيع لنفسها بالحق في القيام بجميع التعديلات التي تراها مناسبة لتحسين منتجاتها دون إنذار مسبق. ولذلك، لا تعتبر الرسوم التوضيحية والأوصاف الواردة في هذا الدليل ملزمة وإنما ذات قيمة إرشادية فقط“