

Libretto di Istruzioni
Instructions Manual
Manuel d'Instructions
Bedienungsanleitung
Gebruiksaanwijzing
Manual de instrucciones
Manual de Instruções
Руководство по эксплуатации
Brugsvejledning
Bruksanvisning

KD61X2 - KD91X2 - KDC61X2 - KDC91X2

INDICE

IT

CONSIGLI E SUGGERIMENTI.....	4
AVVERTENZE - COMPONENTI	5
INSTALLAZIONE	6
USO - MANUTENZIONE	7

INDEX

EN

RECOMMENDATIONS AND SUGGESTIONS	8
WARNINGS - COMPONENTS	9
INSTALLATION.....	10
USE - MAINTENANCE	11

SOMMAIRE

FR

CONSEILS ET SUGGESTIONS.....	12
ATTENTION - COMPOSANTS.....	13
INSTALLATION.....	14
UTILISATION - ENTRETIEN	15

INHALTSVERZEICHNIS

DE

EMPFEHLUNGEN UND HINWEISE	16
HINWEIS - KOMPONENTEN	17
MONTAGE	18
BEDIENUNG - WARTUNG	19

INHOUDSOPGAVE

NL

ADVIEZEN EN SUGGESTIES.....	20
AANWIJZINGEN - ONDERDELEN.....	21
INSTALLATIE.....	22
GEBRUIK - ONDERHOUD	23

INDICE

ES

CONSEJOS Y SUGERENCIAS.....	24
ADVERTENCIAS - COMPONENTES.....	25
INSTALACIÓN	26
USO - MANTENIMIENTO	27

ÍNDICE

PT

CONSELHOS E SUGESTÕES.....	28
ADVERTÊNCIAS - COMPONENTES.....	29
INSTALAÇÃO.....	30
UTILIZAÇÃO - MANUTENÇÃO	31

УКАЗАТЕЛЬ

RU

СОВЕТЫ И РЕКОМЕНДАЦИИ	32
ПРАВИЛА ТЕХНИКИ БЕЗОПАСНОСТИ - ПРИНАДЛЕЖНОСТИ	33
УСТАНОВКА	34
ЭКСПЛУАТАЦИЯ - ТЕХНИЧЕСКОЕ ОБСЛУЖИВАНИЕ	35

INDHOLD

DK

RÅD OG ANVISNINGER	36
VIGTIGE ANVISNINGER - KOMPONENTER	37
INSTALLATION	38
BRUG - VEDLIGEHOLDELSE	39

INNEHÅLL

SE

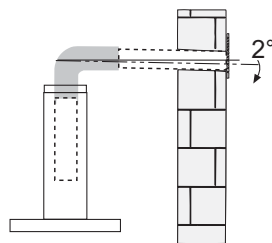
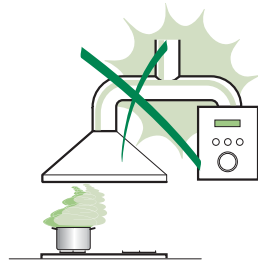
REKOMMENDATIONER OCH TIPS	40
VARNINGAR - KOMPONENTER	41
INSTALLATION	42
ANVÄNDING - UNDERHÅLL	43

CONSEILS ET SUGGESTIONS

⚠ La présente notice d'emploi vaut pour plusieurs versions de l'appareil. Elle peut contenir des descriptions d'accessoires ne figurant pas dans votre appareil.

INSTALLATION

- Le fabricant décline toute responsabilité en cas de dommage dû à une installation non correcte ou non conforme aux règles de l'art.
- La distance minimale de sécurité entre le plan de cuisson et la hotte doit être de 650 mm au moins (certains modèles peuvent être installés à une hauteur inférieure : se reporter aux paragraphes « Encombrement » et « Installation »).
- Vérifier que la tension du secteur correspond à la valeur qui figure sur la plaquette apposée à l'intérieur de la hotte.
- Pour les Appareils appartenant à la 1ère Classe, veiller à ce que la mise à la terre de l'installation électrique domestique ait été effectuée conformément aux normes en vigueur.
- Connecter la hotte à la sortie d'air aspiré à l'aide d'une tuyauterie d'un diamètre égal ou supérieur à 120 mm. Le parcours de la tuyauterie doit être le plus court possible.
- Ne pas connecter la hotte à des conduites d'évacuation de fumées issues d'une combustion tel que (Chaudière, cheminée, etc. ...).
- Si vous utilisez des appareils qui ne fonctionnent pas à l'électricité dans la pièce où est installée la hotte (par exemple : des appareils fonctionnant au gaz), vous devez prévoir une aération suffisante du milieu. Si la cuisine en est dépourvue, pratiquez une ouverture qui communique avec l'extérieur pour garantir l'infiltration de l'air pur. Pour un emploi correct et sans risque, la dépression maximum dans la pièce ne doit pas dépasser 0,04 mbar.
- En cas d'endommagement du cordon d'alimentation, faites-le remplacer par le constructeur ou par le service après-vente, afin de prévenir tout risque.
- Si les instructions de montage pour la plaque de cuisson au gaz spécifient une plus grande distance indiquée ci-dessus, cela doit être pris en compte. Règlement concernant l'évacuation d'air doivent être remplis.

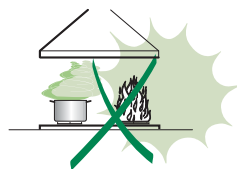



UTILISATION

- La hotte a été conçue exclusivement pour l'usage domestique, dans le but d'éliminer les odeurs de la cuisine.
- Ne jamais utiliser abusivement la hotte.
- Ne pas laisser les flammes libres à forte intensité quand la hotte est en service.
- Toujours régler les flammes de manière à éviter toute sortie latérale de ces dernières par rapport au fond des marmites.
- Contrôler les friteuses lors de l'utilisation car l'huile surchauffée pourrait s'enflammer.
- Ne pas préparer d'aliments flambés sous la hotte de cuisine : risque d'incendie
- Cet appareil ne doit pas être utilisé par des personnes (y compris les enfants) ayant des capacités psychiques, sensorielles ou mentales réduites, ni par des personnes n'ayant pas l'expérience et la connaissance de ce type d'appareils, à moins d'être sous le contrôle et la formation de personnes responsables de leur sécurité.
- Les enfants doivent être surveillés pour s'assurer qu'ils ne jouent pas avec l'appareil.
- « ATTENTION : Les parties accessibles peuvent devenir très chaudes si utilisées avec des appareils de cuisson. »

ENTRETIEN

- Avant de procéder à toute opération d'entretien, débrancher la hotte en retirant la fiche ou en actionnant l'interrupteur général.
- Effectuer un entretien scrupuleux et en temps dû des Filtres, à la cadence conseillée (Risque d'incendie).
- Pour le nettoyage des surfaces de la hotte, il suffit d'utiliser un chiffon humide et détergent liquide neutre.



Le symbole  sur le produit ou son emballage indique que ce produit ne peut être traité comme déchet ménager. Il doit plutôt être remis au point de ramassage concerné, se chargeant du recyclage du matériel électrique et électronique. En vous assurant que ce produit est éliminé correctement, vous favorisez la prévention des conséquences négatives pour l'environnement et la santé humaine qui, sinon, seraient le résultat d'un traitement inapproprié des déchets de ce produit. Pour obtenir plus de détails sur le recyclage de ce produit, veuillez prendre contact avec le bureau municipal de votre région, votre service d'élimination des déchets ménagers ou le magasin où vous avez acheté le produit.

ATTENTION - COMPOSANTS

ATTENTION

Cet appareil a été conçu pour être employé en version **ASPIRANTE** (évacuation de l'air vers l'extérieur) ou en version **RECYCLAGE** (air conduite vers l'intérieur).

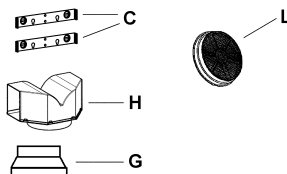
- La distance minimum entre le plan de cuisson et la partie inférieure de la hotte doit être au moins de 650mm.
- Il faut prévoir une aération convenable de la pièce lorsque la hotte et les appareils alimentés avec énergie différente de celle électrique sont utilisés en même temps; la pression négative de la pièce ne doit pas dépasser 4Pa (4×10^{-5} bar).
- L'air recueillie ne doit pas être dirigée dans un conduit utilisé pour la décharge des fumées des appareils alimentés avec énergie différente de celle électrique.
- Respecter les prescriptions des autorités compétentes relatives à la décharge de l'air à évacuer.
- Eviter la présence de flammes libres dans l'espace au dessous de la hotte.
- La hotte a été construite avec isolement en classe II, donc il n'y a pas besoin de la relier à la terre.
- Avant d'effectuer toutes les opérations d'entretien, débrancher l'appareil de l'alimentation électrique.
- Cet appareil ne doit pas être utilisé par des personnes (y compris les enfants) ayant des capacités psychiques, sensorielles ou mentales réduites, ni par des personnes n'ayant pas l'expérience et la connaissance de ce type d'appareils, à moins d'être sous le contrôle et la formation de personnes responsables de leur sécurité.
- Les enfants doivent être surveillés pour s'assurer qu'ils ne jouent pas avec l'appareil.

BRANCHEMENT DU CÂBLE ÉLECTRIQUE AU RÉSEAU

Avant l'installation, vérifier que la tension du réseau indiquée sur la plaquette se trouvant à l'intérieur de l'appareil correspond à la tension électrique de votre habitation. Si la hotte n'est pas munie de fiche électrique, monter une fiche à norme sur le câble d'alimentation qui soit adaptée à la tension indiquée sur la plaquette des caractéristiques. En cas de branchement électrique direct sur le réseau, il faudra placer un interrupteur omnipolaire entre l'appareil et le réseau ayant une ouverture minimum entre les contacts de 3 mm, et adapté à la tension et répondant aux normes en vigueur.

COMPOSANTS

- 2 brides C
- 1 bride de réduction G
- 1 raccord filtrant H (optionnel)
- 2 filtres charbon actif L (optionnel)



INSTALLATION

La hotte doit être assemblée au centre du plan de cuisson. La distance minimum entre le plan de cuisson et la surface inférieure de la hotte doit être de 650mm.

Pour l'assemblage de la hotte procéder de la manière suivante:

- 1) Faire n°6 trous (**X1-X2-J**) de 8mm respectant les chiffres indiqués à la fig. 1.
- 2) Pour les différents assemblages utiliser les vis et les vis tamponnées fournies..
- 3) Bloquer l'étrier **C** (fig. 2) à la paroi dans les trous **X1-X2**.
- 4) Fixer la hotte à la paroi dans les trous **J1** et **J2** (fig. 3) .
- 5) Assemblage **ASPIRANTE** ou **FILTRANT**.

• **ASPIRANTE**

En cas d'installation en version aspirante, brancher la hotte à la tuyauterie de sortie via un tube rigide ou flexible de \varnothing 150 ou 120 mm, au choix de l'installateur.

- En cas de branchement avec un tube de \varnothing 120 mm, insérer le flasque de réduction **9** sur la sortie du corps de la hotte.
- Fixer le tube par des colliers appropriés. Le matériau nécessaire n'est pas fourni.
- Retirer les éventuels filtres anti-odeur au charbon actif.

• **FILTRANT (OPTION)**

- Insérer le Raccord Sortie Air **H** (fig. 6).
- Assembler les filtres charbon actif **L** (fig. 7) en les centrant dans le support moteur **M** et les bloquer en tournant dans sens horaire (environ 10°) jusqu'à l'arrêt. Pour les opérations de démontage faire les opérations inverses.

- 6) Fixer la cheminée supérieure **A** (fig. 8) à l'étrier **C** (fig. 2/fig. 8) utilisant 4 vis autotaraudeuses de \varnothing 2,9mm en dotation. La distance entre les alésages de fixation **X1** et **X2** est déterminée par la hauteur de la cheminée supérieure **H**.
- 7) Appliquer frontalement la cheminée inférieure **B** (fig. 9) en élargissant légèrement les deux parties latérales et l'insérer ensuite dans la hotte (fig. 9).

UTILISATION - ENTRETIEN

UTILISATION

Nous vous recommandons de faire fonctionner l'appareil quelque temps avant de procéder à la cuisson de n'importe quel aliment, de le laisser fonctionner encore pendant 15 minutes après la cuisson et de toute manière tant que les odeurs n'aurent pas disparu.

1) **Bandeau de commandes avec interrupteurs**

- Un interrupteur qui commande l'allumage de l'installation d'éclairage.
- Un interrupteur pour commuter les trois vitesses d'exercice.
- Un voyant général de signalisation moteur en service.

2) **Bandeau de commandes avec touches**

- Une touche qui commande l'allumage du moteur en première vitesse, indiquée pour une circulation d'air continue particulièrement silencieuse, en présence de faibles vapeurs de cuisson.
- Une touche qui commande le moteur en deuxième vitesse, indiquée dans la plupart des conditions d'emploi vu l'excellent rapport entre le débit d'air traité et le niveau de bruit.
- Une touche qui commande le moteur en troisième vitesse, indiquée en cas d'importantes émissions de vapeurs de cuisson, également pendant des périodes prolongées.
- Une touche qui commande l'allumage de l'installation d'éclairage.

ENTRETIEN

N.B. Pour n'importe quelle opération d'entretien et de réparation débranchez l'appareil.

1. **Eclairage**

Il est constitué par deux lampes de (28W - 40W). Pour effectuer un remplacement, suivre les instructions suivantes (fig.10): Retirer l'un des goujons qui se trouvent sur les côtés du plafonnier. Faire coulisser le verre sur le côté sans le goujon, jusqu'à dégager la pointe opposée, puis tirer légèrement vers le bas. Remplacer les lampes et remonter le verre en effectuant les opérations décrites ci-dessus à rebours.

2. **Filtres**

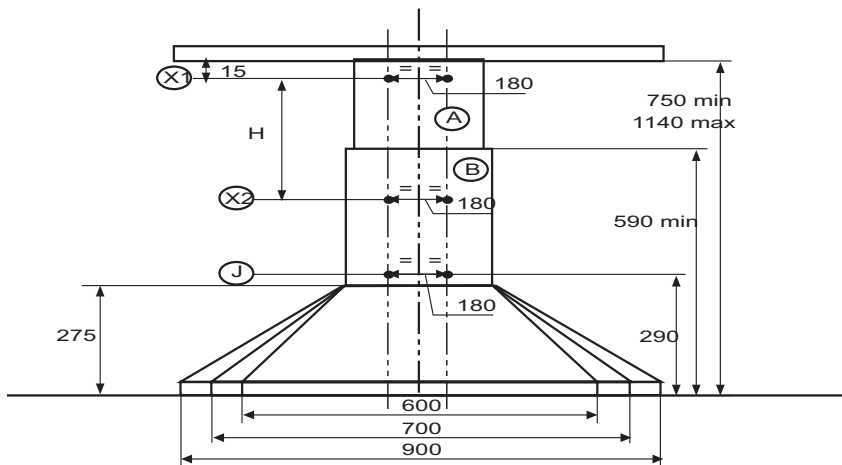
A des intervalles plus ou moins fréquents en fonction de leur utilisation, mais en tout cas une fois tous les 2 mois, les filtres métalliques doivent être lavés dans le lave-vaisselle ou à la main dans de l'eau tiède savonneuse (les filtres au charbon actif ne doivent jamais être lavés et doivent être remplacés tous les 2 mois).

3. **Nettoyage**

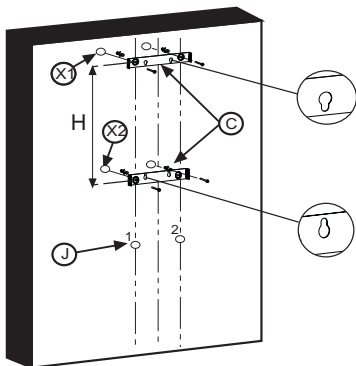
Pour ce qui concerne le nettoyage externe de la hotte, utiliser un chiffon humide et de l'alcool ou d'autres produits appropriés. N'employez pas de produits abrasifs.

IMPORTANT: Il est obligatoire d'effectuer les opérations de nettoyage de la hotte et des filtres, ainsi que de les remplacer périodiquement selon nos instructions pour éviter les risques d'incendie.

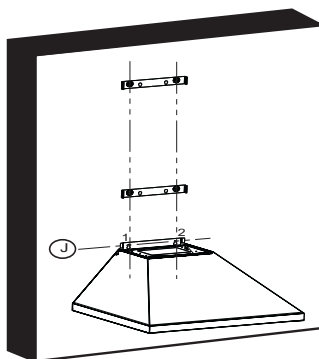
ATTENTION: Le fabricant décline toute responsabilité pour les dommages provoqués par le non entretien des filtres anti-graisse (nettoyage tous les 2 mois) ainsi que par le non remplacement périodiques des filtres à charbon et par le non respect des instructions de montage et de branchement.



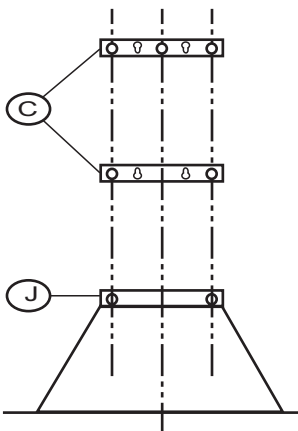
1



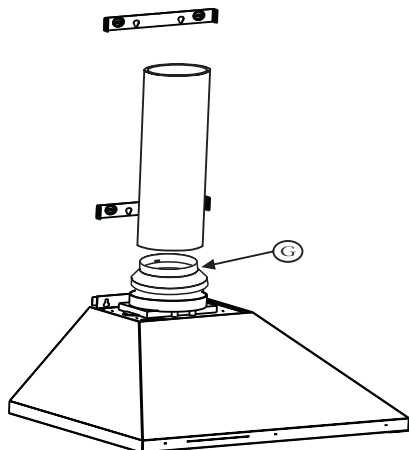
2



3

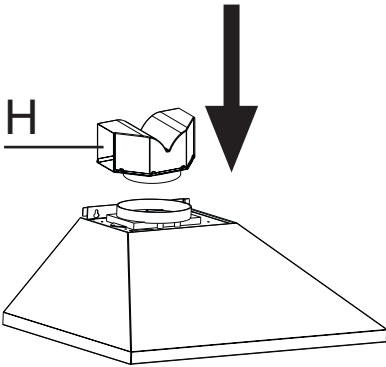


4

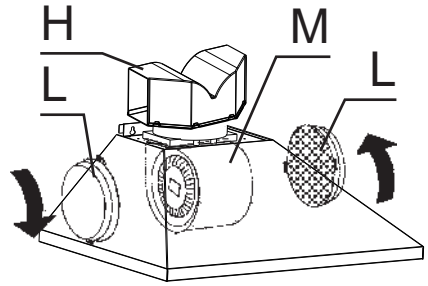


5

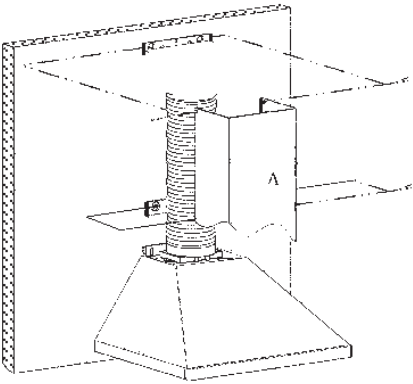
6



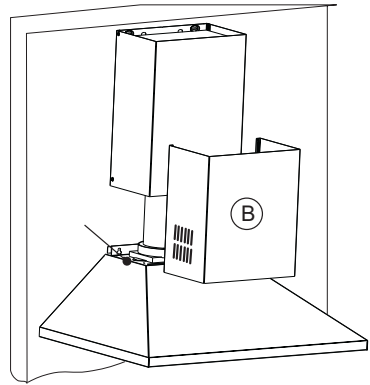
7



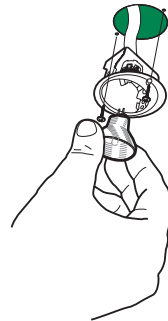
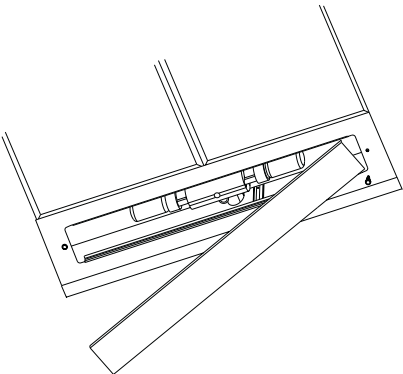
8



9



10



11

