

Käyttöohje

Bruksanvisning

Pakastin

Frysskåp

SISÄLTÖ

Turvallisuustiedot	2	Hoito ja puhdistus	12
Turvallisuusohjeet	4	Vianmääritys	13
Asennus	5	Äänet	16
Käyttöpaneeli	8	Tekniset tiedot	16
Päivittäinen käyttö	10	Tietoja testilaitokselle	17
Vihjeitä ja neuvoja	11		

Oikeus muutokseen pidätetään.

TURVALLISUUSTIEDOT

Lue laitteen mukana toimitetut ohjeet ennen laitteen asennusta ja käyttöä. Valmistaja ei ota vastuuta henkilövahingoista tai vahingoista, jotka aiheutuvat virheellisestä asennuksesta tai käytöstä. Säilytä ohjeita aina varmassa ja helppopääsyisessä paikassa tulevia käyttökertoja varten.

Lasten ja taitamattomien henkilöiden turvallisuus

- Vähintään 8 vuotta täyttäneet lapset ja sellaiset henkilöt, joiden fyysiset, sensoriset tai henkiset kyvyt eivät ole tähän riittäviä tai joilla ei ole laitteen tuntemusta tai kokemusta sen käytöstä, saavat käyttää tätä laitetta ainoastaan silloin, kun heidän turvallisuudestaan vastaava henkilö valvoo ja ohjaa heitä käyttämään laitetta turvallisesti ja ymmärtämään sen käyttöön liittyvät vaarat.
- 3-8-vuotiaat lapset saavat täyttää ja tyhjentää laitteen, jos heitä on ohjattu asianmukaisesti.
- Erittäin vakavasti liikuntarajoitteiset henkilöt saavat käyttää tätä laitetta, jos heitä on ohjattu asianmukaisesti.
- Alle 3-vuotiaat lapset tulee pitää kaukana laitteesta, ellei heitä valvota jatkuvasti.
- Älä anna lasten leikkiä laitteella.
- Lapset eivät saa puhdistaa laitetta tai suorittaa laitteeseen käyttäjän huoltotoimenpiteitä.
- Kaikki pakkaukset tulee pitää lasten ulottumattomissa ja hävittää asianmukaisesti.

Yleiset turvallisuusohjeet

- Laite on tarkoitettu käytettäväksi kotiympäristöissä ja vastaavissa ympäristöissä, kuten:
 - maatilat, henkilöstön keittiöympäristöt liikkeissä, toimistoissa ja muissa työympäristöissä
 - hotellien, motellien ja muiden majatalojen asiakkaiden kodinomaisen käyttöympäristö.
- Noudata seuraavia ohjeita elintarvikkeiden pilaantumisen välttämiseksi:
 - vältä pitämästä ovea pitkään auki
 - elintarvikkeisiin kosketuksissa olevat pinnat ja saavutettavissa olevat tyhjennysjärjestelmät tulee puhdistaa säännöllisesti
- VAROITUS: Pidä kalusteeseen asennetun laitteen syvennyksen tai kalustekaapin ilmanvaihtoaukot vapaina.
- VAROITUS: Älä yritä nopeuttaa sulatusta mekaanisilla tai muilla sellaisilla välineillä, joita valmistaja ei ole neuvonut käyttämään.
- VAROITUS: Varo, ettei jäähdytysputkisto vaurioiduu.
- VAROITUS: Älä käytä sähkölaitteita elintarvikkeiden säilytystiloissa, elleivät ne ole valmistajan suosittelemaa tyyppiä.
- Älä suihkuta vettä tai käytä höyryä laitteen puhdistamiseen.
- Puhdista laite kostealla pehmeällä liinalla. Käytä vain mietoja puhdistusaineita. Älä käytä hankausainetta, hankaavia pesulappuja, liuottimia tai metalliesineitä.
- Jos laite on pitkään tyhjä, sammuta, sulata, puhdista ja kuivaa laite ja jätä sen ovi auki, jotta hometta ei synny laitteen sisälle.
- Älä säilytä laitteessa räjähtäviä aineita, kuten syttyvien ponneaineiden aerosolipulloja.
- Jos virtajohto vaurioituu, sen saa vaaratilanteiden välttämiseksi vaihtaa vain valmistaja, valtuutettu huoltoliike tai vastaava ammattitaitoinen henkilö.

TURVALLISUUSOHJEET

Asennus



VAROITUS! Asennuksen saa suorittaa vain ammattitaitoinen henkilö.

- Poista kaikki pakkausmateriaalit.
- Vaurioitunutta laitetta ei saa asentaa tai käyttää.
- Älä käytä laitetta ennen kuin se on asennettu turvallisesti kalusteeseen.
- Noudata koneen mukana toimitettuja asennusohjeita.
- Siirrä laitetta aina varoen, sillä se on raskas. Käytä aina suojakäsineitä ja suojaavia jalkineita.
- Varmista, että ilmankierto on hyvä laitteen ympärillä.
- Odota vähintään 4 tuntia ennen laitteen kytkemistä sähköverkkoon ensimmäisen asennuksen tai oven avautumissuunnan vaihtamisen jälkeen. Täten öljy virtaa takaisin kompressoriin.
- Irrota pistoke sähköverkosta aina ennen laitteen käsittelyä (esim. oven avautumissuunnan vaihtamista).
- Älä asenna laitetta lämmittimien tai liesien, uunien tai keittotasojen lähelle.
- Suojaa laite vesisateelta.
- Laitetta ei saa asentaa suoraan auringonvaloon.
- Tätä laitetta ei saa asentaa liian kosteisiin tai kylmiin ympäristöihin.
- Kun siirät laitetta, nosta sitä etureunasta, jotta naarmuta lattiaa.
- Laite sisältää pussin kuivausainetta. Sitä ei ole tarkoitettu leikkikaluksi. Sitä ei ole tarkoitettu syötäväksi. Hävitä se välittömästi.

Sähköliitäntä



VAROITUS! Tulipalo- ja sähköiskuvaara.



VAROITUS! Varmista laitteen sijoittamisen yhteydessä, ettei virtajohto ole jäänyt puristuksiin tai ole vaurioitunut.



VAROITUS! Älä käytä jakorasioita tai jatkojohtoja.

- Laite on kytkettävä maadoitettuun pistorasiaan.
- Varmista, että arvokilvessä olevat parametrit ovat verkkovirtalähteen sähköarvojen mukaisia.
- Kytke pistoke maadoitettuun pistorasiaan.
- Varmista, etteivät sähköosat vaurioidu (esim. pistoke, virtajohto, kompressori). Ota yhteyttä valtuutettuun huoltopalveluun tai sähköasentajaan sähköosien vaihtamiseksi.
- Virtajohdon on oltava aina pistokkeen alapuolella.
- Kytke pistoke pistorasiaan vasta asennuksen jälkeen. Varmista, että laitteen verkkovirtakytkentä on ulottuvilla laitteen asennuksen jälkeen.
- Älä vedä virtajohdosta pistoketta irrottaessasi. Vedä aina pistokkeesta.

Käyttö



VAROITUS!

Henkilövahinkojen, palovammojen tai sähköiskujen tai tulipalon vaara.



Laite sisältää syttyvää kaasua, isobutaania (R600a), joka on hyvin ympäristöystävällinen maakaasu. Varo, ettei isobutaania sisältävä jäähdytysputkisto vaurioidu.

- Älä muuta laitteen teknisiä ominaisuuksia.
- Älä aseta sähkölaitteita (esim. jäätelökoneita) laitteeseen, ellei valmistaja ole antanut lupaa niiden käyttöön.
- Jos jäähdytysputkisto vaurioituu, varmista, ettei huoneessa ole avotulta ja sytytysläheteitä. Huolehdi hyvästä ilmanvaihdosta.
- Älä anna kuumien esineiden koskea laitteen muoviosia.

- Älä aseta virvoitusjuomia pakastimeen. Muutoin juomasäiliöön muodostuu painetta.
- Älä säilytä tulenarkoja kaasuja tai nesteitä laitteessa.
- Älä aseta laitteeseen, sen lähelle tai päälle syttyviä tuotteita tai syttyviin tuotteisiin kostutettuja esineitä.
- Älä kosketa kompressoriin tai lauhduttimeen. Ne ovat kuumia.
- Älä poista pakastimen tuotteita tai kosketa niihin, jos kätesi ovat märät tai kosteat.
- Älä pakasta uudelleen jo sulaneita elintarvikkeita.
- Noudata pakasteiden pakkauksessa olevia säilytysohjeita.
- Kääri ruoat elintarvikekäyttöön tarkoitettuun materiaaliin ennen niiden asettamista pakastimeen.
- Huomaa, että itse suoritettut tai muut kuin ammattilaisen suorittamat korjaukset voivat aiheuttaa vaaratilanteita ja mitätöidä takuun.
- Seuraavat varaosat ovat saatavilla 7 vuoden ajan mallin tuotannon lopettamisesta: termostaatit, lämpötila-anturit, piirilevyt, valonlähteet, ovenkahvat, oven saranat, telineet ja korit. Huomaa, että jotkin näistä varaosista ovat saatavilla ainoastaan ammattilaiskorjaajille ja kaikki varaosat eivät välttämättä koske kaikkia malleja.
- Oven tiivisteet ovat saatavilla 10 vuoden ajan mallin tuotannon lopettamisesta.

Hävittäminen



VAROITUS! Henkilövahinko- tai tukehtumisvaara.

- Irrota pistoke pistorasiasta.
- Leikkaa johto irti ja hävitä se.
- Poista ovi, jotta lapset ja eläimet eivät voisi jäädä kiinni laitteen sisälle.
- Tämän laitteen jäähdytysputkistossa ja eristysmateriaaleissa ei ole otsonikerrokselle haitallisia aineita.
- Eristevaahto sisältää tulenarkaa kaasua. Kysy lisätietoa laitteen oikeaoppisesta hävittämisestä paikalliselta viranomaiselta.
- Älä vaurioita lämmönvaihtimen lähellä olevaa jääkaapin osaa.

Hoito ja puhdistus



VAROITUS! Virheellinen käyttö voi aiheuttaa henkilövahinkoja tai laitteen vaurioitumisen.

- Kytke laite pois toiminnasta ja irrota pistoke pistorasiasta ennen ylläpitotoimien aloittamista.
- Laitteen jäähdytysyksikkö sisältää hiilivetyä. Ainoastaan pätevä alan ammattilainen saa huoltaa yksikköä ja täyttää sen uudelleen.
- Tarkista laitteen poistoaukko säännöllisesti ja puhdista se tarvittaessa. Jos poistoaukko on tukossa, sulanut vesi kerääntyy laitteen pohjalle.

Huolto

- Kun laite on korjattava, ota yhteyttä valtuutettuun huoltopalveluun. Käytä vain alkuperäisiä varaosia.

ASENNUS



VAROITUS! Lue turvallisuutta koskevat luvut.

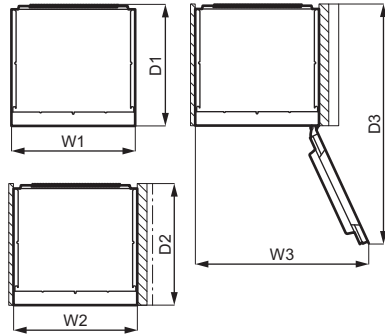
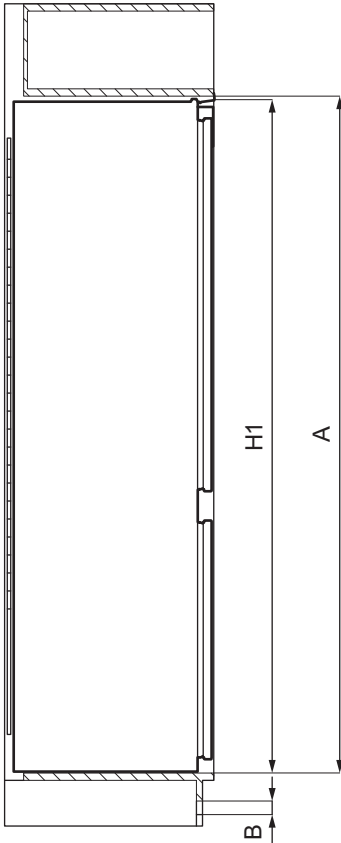


VAROITUS! Asenna laite noudattamalla asennusohjeita.



VAROITUS! Varmista laitteen hyvä tasapaino kiinnittämällä se asennusohjeiden mukaisesti.

Mitat



Kokonaismitat ¹⁾		
H 1	mm	1769
W 1	mm	556
D 1	mm	549

¹⁾ laitteen korkeus, leveys ja syvyys ilman kahvaa ja jalkoja

Käytön vaatima tila ¹⁾		
H 2 (A+B)	mm	1816
W 2	mm	560
D 2	mm	552
A	mm	1780

Käytön vaatima tila¹⁾

B	mm	36
---	----	----

¹⁾ laitteen korkeus, leveys ja syvyys kahva mukaan luettuna, sekä jäähdytysilman vapaaseen kiertoon vaadittu tila

Käytön vaatima kokonaistila¹⁾

H 3 (A+B)	mm	1816
W 3	mm	780
D 3	mm	1085

¹⁾ laitteen korkeus, leveys ja syvyys kahva mukaan luettuna, sekä jäähdytysilman vapaaseen kiertoon vaadittu tila ja oven vähimmäiskulmaan avaamisen vaatima tila kaikkien sisävarusteiden poistamista varten

Sijainti

Varmista laitteen optimaalinen toiminta asentamalla se kauas lämpölähteistä (uunit, liedet, lämpöpatterit ja keittotasot) ja suojaamalla se suoralta auringonvalolta. Tarkista, että ilma pääsee kiertämään vapaasti laitteen takana.

Sijoittaminen

Tämä laite tulee asentaa kuivaan ja hyvin tuuletettuun sisätilaan.

Tämä laite on tarkoitettu käytettäväksi ympäristölämpötilassa 10°C - 43°C.



Jos laitteen asennuspaikan valitsemisessa on epäselvyyksiä, käänny jälleenmyyjän, asiakaspalvelumme tai lähimmän valtuutetun huoltopalvelun puoleen.



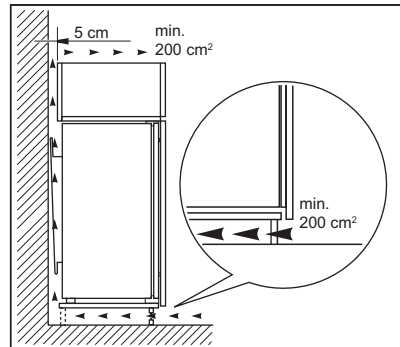
Laite on tarvittaessa voitava kytkeä irti verkkovirrasta. Pistokkeen on oltava helposti ulottuvilla asennuksen jälkeen.

Sähköliitäntä

- Ennen kuin kytket laitteen verkkovirtaan, tarkista, että arvokilvessä mainittu jännite ja taajuus vastaavat verkkovirran arvoja.
- Laite on kytkettävä maadoitettuun pistorasiaan. Virtajohdon pistoke on varustettu maadoituskoskettimella. Jos pistorasia, johon laite kytketään, ei ole maadoitettu, ota yhteys sähköasentajaan ja pyydä asentajaa kytkemään laite erilliseen maadoitusliittimeen voimassa olevien määräysten mukaisesti.
- Valmistaja ei vastaa millään tavalla vahingoista, mikäli edellä olevia turvallisuusohjeita ei ole noudatettu.
- Tämä kodinkone täyttää Euroopan yhteisön direktiivien vaatimukset.

Ilmanvaihtovaatimukset

Ilmanvaihdon on oltava riittävä laitteen takana.



HUOMIO! Lue erilliset asennusohjeet.

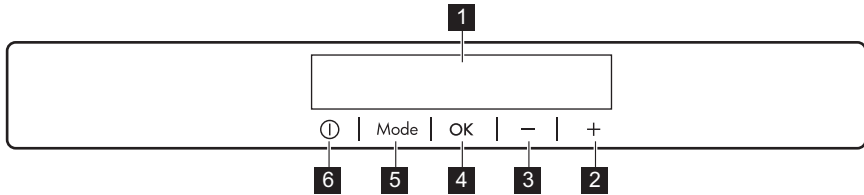
Oven kätisyyden vaihtaminen

Katso erilliset asennusta ja avautumissuunnan vaihtoa koskevat ohjeet.



HUOMIO! Suojaa lattia kestävällä materiaalilla oven avautumissuunnan vaihtamisen aikana.

KÄYTTÖPANEELI



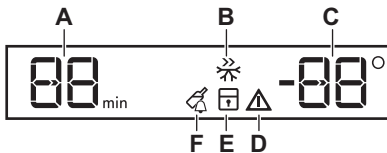
- 1** Näyttö
- 2** Lämpötilan lisäspainike
- 3** Lämpötilan alennuspainike
- 4** OK

- 5** Mode
- 6** ON/OFF

Esimääritettyjä painikkeiden ääniä voidaan säätää painamalla samanaikaisesti Mode-painiketta ja

lämpötilan alennuspainiketta muutaman sekunnin ajan. Asetusta voidaan säätää.

Näyttö



- A.** Ajastimen näyttö
- B.** FastFreeze -toiminto
- C.** Lämpötilan merkkivalo
- D.** Hälytyksen merkkivalo
- E.** ChildLock -toiminto
- F.** DrinksChill -toiminto

Laitteen kytkeminen toimintaan

1. Liitä pistoke pistorasiaan.
2. Paina laitteen ON/OFF-painiketta, jos näyttö ei ole päällä. Lämpötilanäytöt näyttävät asetetun oletuslämpötilan.

Jos haluat muuttaa lämpötila-asetusta, katso kohta "Lämpötilan säätäminen".

Jos "dEMo" syttyy näyttöön, katso osio "Vianmääritys".

Laitteen kytkeminen pois toiminnasta

1. Paina laitteen ON/OFF-painiketta 3 sekunnin ajan.

Näyttö sammuu.

2. Irrota pistoke pistorasiasta.

Lämpötilan säätäminen

Aseta laitteen lämpötila painamalla lämpötilan säätimiä.

Suosittelu lämpötilan oletusasetus:

- pakastin -18 °C

Pakastimen lämpötila voi vaihdella välillä -15 °C - -24 °C.

Lämpötilanäytöissä näkyy asetettu lämpötila.



Asetettu lämpötila saavutetaan 24 tunnin kuluessa.

Asetettu lämpötila säilyy laitteen muistissa sähkökatkoksen jälkeen.

FastFreeze -toiminto

FastFreeze-toimintoa käytetään esi- ja pikapakastamiseen pakastinosaston toimintajaksolla. Tämä toiminto nopeuttaa tuoreiden elintarvikkeiden pakastumista suojaen samalla jo pakastettuja ruokia lämpenemiseltä.



Kun pakastat tuoretta ruokaa, aktivoi FastFreeze-toiminto vähintään 24 tuntia ennen elintarvikkeiden asettamista laitteeseen esipakastusta varten.

1. Kytke tämä toiminto toimintaan painamalla Mode-painiketta, kunnes vastaava kuvake tulee näkyviin.

Merkkivalo FastFreeze vilkkuu.

2. Vahvasta OK-painikkeella. FastFreeze-merkkivalo syttyy. Toiminto kytkeytyy automaattisesti pois toiminnasta 52 tunnin kuluttua.

FastFreeze-toiminto voidaan kytkeä pois toiminnasta ennen kuin se sammuu automaattisesti toistamalla toimenpide, kunnes FastFreeze-merkkivalo sammuu tai valitsemalla toinen lämpötila-asetus.

ChildLock -toiminto

Kytke ChildLock-toiminto päälle painikkeiden lukitsemiseksi ja estääksesi painikkeiden tahattoman käytön.

1. Paina Mode-painiketta, kunnes vastaava kuvake tulee näkyviin.

Merkkivalo ChildLock vilkkuu.

2. Vahvasta OK-painikkeella. ChildLock-merkkivalo syttyy.

Voit kytkeä ChildLock-toiminnon pois päältä toistamalla toimenpiteen, kunnes merkkivalo ChildLock sammuu.

DrinksChill -toiminto

DrinksChill-toimintoa tulee käyttää hälytysmerkkiäänänen aktivoimiseen tiettyinä ajankohtana, se on hyödyllinen esimerkiksi silloin, kun elintarvikkeiden tulee antaa jäähtyä tietyn aikaa.

Se on hyödyllinen myös silloin, kun tarvitset muistutuksen pakastimeen pikajäähdytystä varten asetettujen pullojen tai tölkkien poistamiseksi.

1. Paina Mode-painiketta, kunnes vastaava kuvake tulee näkyviin. Merkkivalo DrinksChill alkaa vilkkuu. Ajastin näyttää asetetun arvon (30 minuuttia) muutaman sekunnin ajan.
2. Aseta ajastimen arvoksi 1–90 minuuttia painamalla ajastimen säätöpainiketta.
3. Vahvasta OK-painikkeella. DrinksChill-merkkivalo syttyy. Ajastin alkaa vilkkuu (min). Kun ajastimen aika on kulunut umpeen, "0 min" -merkkivalo vilkkuu ja laitteesta kuuluu äänimerkki. Paina OK-painiketta äänimerkin pois päältä kytkemiseksi ja toiminnon lopettamiseksi.

Voit kytkeä toiminnon pois päältä toistamalla toimenpiteen, kunnes merkkivalo DrinksChill sammuu.



Aika-asetusta voidaan muuttaa milloin tahansa ajastuksen aikana ja sen päättyessä painamalla lämpötilan alennuspainiketta ja lämpötilan lisäyspainiketta.

Korkean lämpötilan hälytys

Kun pakastinosaston lämpötila nousee (esimerkiksi aikaisemman sähkökatkon vuoksi), hälytysmerkkivalo ja pakastimen lämpötilanäyttö vilkkuvat ja laitteesta kuuluu äänimerkki.

Hälytyksen sammuttaminen:

1. Paina mitä tahansa painiketta. Äänimerkki sammuu.
2. Pakastimen lämpötilanäyttö näyttää korkeimman saavutetun lämpötilan muutaman sekunnin ajan ja sen jälkeen lämpötila-asetuksen uudelleen.



Hälytysmerkkivalo vilkkuu, kunnes normaalit olosuhteet palautuvat.

Jos mitään painiketta ei paineta, äänimerkki sammuu automaattisesti noin yhden tunnin kuluttua häiriön välttämiseksi.

Ovihälytys

Jos pakastimen ovi jätetään auki noin 90 sekunnin ajaksi, äänimerkki aktivoituu ja hälytysmerkkivalo vilkkuu.

PÄIVITTÄINEN KÄYTTÖ

Tuoreiden elintarvikkeiden pakastaminen

Pakastin soveltuu tuoreiden elintarvikkeiden pakastamiseen sekä valmispakasteiden pitkäaikaiseen säilyttämiseen.

Kun pakastat tuoretta ruokaa, aktivoi FastFreeze-toiminto vähintään 24 tuntia ennen elintarvikkeiden asettamista pakastinosastoon.

Aseta tuoreet elintarvikkeet tasaisesti ensimmäiseen ja toiseen lokeroon tai laatikkoon ylhäältä.

24 tunnin aikana pakastettavien elintarvikkeiden enimmäismäärä on merkitty arvokilpeen (sijaitsee laitteen sisäpuolella).

Kun pakastuminen on päättynyt, laite palauttaa lämpötilan automaattisesti edelliseen lämpötila-asetukseen (katso kohta "FastFreeze-toiminto").

Pakasteiden säilyttäminen

Kun käynnistät laitteen ensimmäistä kertaa tai pitkän käyttämättömän jakson jälkeen, anna laitteen toimia vähintään 3 tunnin ajan FastFreeze-toiminnolla ennen tuotteiden lisäämistä osastoon.

Pakastuslaatikoiden ansiosta löydät haluamasi pakkauksen helposti ja nopeasti. Jos pakastat suuren määrän

Hälytys sammuu, kun ovi suljetaan. Hälytyksen aikana äänimerkki voidaan sammuttaa painamalla mitä tahansa painiketta.



Jos mitään painiketta ei paineta, äänimerkki sammuu automaattisesti noin yhden tunnin kuluttua häiriön välttämiseksi.

elintarvikkeita, poista kaikki laatikot alalaatikkoon lukuun ottamatta. Alalaatikon on oltava paikallaan, jotta ilmankierto toimii asianmukaisesti.

Säilytä elintarvikkeita vähintään 15 mm päässä ovesta.



HUOMIO! Jos pakastin sulaa vahingossa esimerkiksi sähkökatkon vuoksi, kun sähkö on ollut poikki pitempään kuin arvokilvessä (kohdassa Käyttöönottoaika) mainitun ajan, sulaneet elintarvikkeet on käytettävä nopeasti tai valmistettava ruoaksi ja sitten jäähdytettävä, minkä jälkeen ne voidaan pakastaa uudelleen. Katso kohta "Korkean lämpötilan hälytys".

Sulatus

Pakasteet voidaan sulattaa ennen käyttöä jääkaapissa tai muovipussissa kylmän veden alla.

Valitse sopivin menettely käytettävissä olevan ajan ja elintarvikkeiden laadun mukaan. Pienempiä paloja voidaan kypsentää myös jäisinä.

Jääkuutioiden valmistus

Laitteen mukana toimitetaan yksi tai useampi jääkuutioastia.



Älä käytä apuna metallisia välineitä ottaessasi jääkuutioastiat pois pakastimesta.

1. Täytä kyseiset astiat vedellä.

VIHJEITÄ JA NEUVOJA

Energiansäästövinkejä

- Laitteen sisäinen kokoonpano takaa tehokkaimman energiankulutuksen.
- Älä poista kylmävaraajia pakastimen korista.
- Älä avaa ovea usein tai pidä ovea auki pitempään kuin on tarpeen.
- Mitä alhaisempi lämpötila-asetus, sitä suurempi energiankulutus.
- Varmista hyvä ilmankierto. Älä peitä ilmanvaihtoritoilaita tai reikiä.
- Varmista, että laitteen sisällä olevat elintarvikkeet mahdollistavat ilmankierron laitteen takaosassa olevien reikien kautta.

Pakastusohjeita

- Kytke FastFreeze-toiminto päälle vähintään 24 tuntia ennen elintarvikkeiden asettamista pakastinosastoon.
- Kääri ja tiivistä tuoreet elintarvikkeet ennen pakastamista alumiinifolioon, muovikelmuun tai -pusseihin, ilmatiiviisiin kannellisiin astioihin.
- Jaa ruoat pieniin osiin niiden tehokkaampaa pakastusta ja sulatusta varten.
- Kaikkiin pakasteisiin on suositeltavaa lisätä etiketit ja päivämäärät. Tämä helpottaa elintarvikkeiden tunnistamista ja mahdollistaa pakasteiden käyttämisen ennen niiden pilaantumista.
- Elintarvikkeet tulee pakastaa tuoreina hyvän laadun varmistamiseksi. Erityisesti hedelmät ja vihannekset

2. Laita jääastiat pakastimeen.

Kylmävaraajat

Laite sisältää kylmävaraajia, jotka pidentävät kylmäsäilytysaikaa sähkökatkon tai toimintahäiriön sattuessa.

Voit varmistaa kylmävaraajien parhaan tehon sijoittamalla ne laitteen etuosaan ylös.

- tulee pakastaa tuoreina, jotta niiden kaikki ravintoaineet säilyisivät.
- Älä pakasta nesteitä sisältäviä pulloja tai tölkkejä, varsinkaan hiilihappolisia juomia - ne voivat räjähtää pakastuksen aikana.
- Älä laita ruokia pakastimeen kuumina. Anna niiden jäähtyä huoneen lämpötilassa ennen pakastamista.
- Älä aseta tuoreita pakastamattomia elintarvikkeita pakastettujen ruokien viereen välttääksesi pakastettujen ruokien lämpötilan nousun. Aseta huoneenlämpöiset ruoat pakastimen kohtaan, jossa ei ole muita pakasteita.
- Älä nauti jääkuutioita tai vesijäätelöitä heti niiden pakastimesta poistamisen jälkeen. Paleltumavaara.
- Älä pakasta sulaneita ruokia uudelleen. Jos ruoka on sulanut, kypsennä ja jäähdytä se ennen pakastamista.

Pakasteiden säilytysohjeita

- Hyvä lämpötila-asetus pakasteiden säilyttämiseen on korkeintaan $-18\text{ }^{\circ}\text{C}$. Korkeampi laitteen lämpötila-asetus voi johtaa elintarvikkeiden nopeampaan pilaantumiseen.
- Pakasteita voidaan säilyttää kaikkialla pakastinosastossa.
- Jätä ruokien ympärille riittävästi tilaa vapaan ilmankierron mahdollistamiseksi.
- Tarkista säilytysaika elintarvikkeiden pakkausmerkinnöistä.
- Elintarvikkeet on tärkeää pakata niin, että ne on suojattu vedeltä, kosteudelta ja kosteuden tiivistymiseltä.

Vinkkejä kaupassakäyntiin

Kaupassakäynnin jälkeen:

- Varmista, ettei pakkaus ole vaurioitunut - muutoin vaarana on ruoan pilaantuminen. Jos pakkaus on paisunut tai märkä, sitä ei ole välttämättä säilytetty optimaalisissa olosuhteissa ja se voi olla jo osittain sulanut.
- Jotta pakasteiden sulaminen vältettäisiin, hae pakasteet vasta ruokaostoksien lopussa ja kuljeta ne eristetyssä kylmäkassissa.
- Aseta pakasteet pakastimeen välittömästi kaupassakäynnin jälkeen.
- Jos pakasteet ovat sulaneet osittainkin, niitä ei saa pakastaa uudelleen. Käytä ne mahdollisimman pian.
- Noudata pakkaukseen merkittyä viimeistä käyttöpäivämäärää ja säilytysohjeita.

Säilytysaika

Ruokalaji	Säilytysaika (kuukautta)
Leipä	3
Hedelmät (ei koske sitrushedelmiä)	6 - 12
Vihannekset	8 - 10
Ruoantähteet ilman lihaa	1 - 2
Maitotuotteet:	
Voi	6 - 9
Pehmeä juusto (esim. mozzarella)	3 - 4
Kova juusto (esim. parmesaani, cheddar)	6
Merenherkut:	
Rasvainen kala (esim. lohi, makrilli)	2 - 3
Vähärasvainen kala (esim. turska, kampela)	4 - 6
Katkaravut	12
Simpukat ilman kuoria	3 - 4
Keitetty kala	1 - 2
Liha:	
Lintupaisti	9 - 12
Naudanliha	6 - 12
Porsaanliha	4 - 6
Lamma	6 - 9
Makkarat	1 - 2
Kinkku	1 - 2
Ruoantähteet lihallä	2 - 3

HOITO JA PUHDISTUS



VAROITUS! Lue turvallisuutta koskevat luvut.

Sisätilan puhdistaminen

Ennen kuin otat laitteen käyttöön, pese sisäosat ja kaikki kaapin sisälle sijoitettavat varusteet haalealla vedellä ja miedolla pesuaineella poistaaksesi uudelle laitteelle tyypillisen hajun. Kuivaa pinnat ja varusteet lopuksi huolellisesti.



HUOMIO! Älä käytä puhdistusaineita, hankaavia jauheita, klooria tai öljypohjaisia puhdistusaineita, sillä ne vahingoittavat pintoja.



HUOMIO! Jääkaapin varusteita ja osia ei saa pestä astianpesukoneessa.

Säännöllinen puhdistus

Laite on puhdistettava säännöllisesti:

1. Puhdista sisäosa ja varusteet lämpimällä vedellä ja käsitiskiaineella.

VIANMÄÄRITYS



VAROITUS! Lue turvallisuutta koskevat luvut.

Käyttöhäiriöt

Ongelma	Mahdollinen syy	Ratkaisu
Laite ei toimi lainkaan.	Virta on katkaistu laitteesta.	Kytke laitteeseen virta.
	Pistoke ei ole kunnolla kiinni pistorasiassa.	Kiinnitä pistoke oikein pistorasiaan.
	Pistorasiaan ei tule jännitettä.	Kokeile kytkemällä pistorasiaan jokin toinen sähkölaite. Ota yhteys sähköasentajaan.
Laitteen käyntiääni on kova.	Laitetta ei ole tuettu kunnolla paikalleen.	Tarkista, onko laite vakaa.
Äänimerkki tai visuaalinen hälytys on päällä.	Laite on kytketty vasta toimintaan.	Katso kohta "Ovihälytys" tai "Korkean lämpötilan hälytys".

2. Tarkista oven tiivisteet säännöllisesti ja pyyhi ne puhtaaksi.
3. Huuhtelee ja kuivaa huolellisesti.

Pakastimen sulattaminen



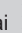
Pakastinosasto on huurtumaton. Tämä merkitsee sitä, että huurretta ei muodostu laitteen toiminnan aikana pakastinosaston sisäseiniin eikä pakkausten päälle.

Jos laitetta ei käytetä pitkään aikaan

Jos laitetta ei ole tarkoitus käyttää pitkään aikaan, suorita seuraavat toimenpiteet:

1. Kytke laite irti verkkovirrasta.
2. Ota kaikki ruoat pois.
3. Puhdista laite ja kaikki lisävarusteet.
4. Jätä ovi raolleen, jotta laitteen sisälle ei muodostu epämiellyttävää hajua.

Ongelma	Mahdollinen syy	Ratkaisu
	Laitteen lämpötila on liian korkea.	Katso kohta "Ovihälytys" tai "Korkean lämpötilan hälytys".
	Ovi on jätetty auki.	Sulje ovi.
Kompressorikäy jatkuvasti.	Lämpötila on asetettu virheellisesti.	Katso kohta "Käyttöpaneeli".
	Laitteeseen on pantu monia elintarvikkeita samanaikaisesti.	Odota muutama tunti ja tarkista lämpötila uudelleen.
	Huoneen lämpötila on liian korkea.	Lue ohjeet "Asennus"-luvusta.
	Ruoka on pantu kodinkoneeseen liian lämpimänä.	Anna ruoan jäähtyä huoneen lämpötilaan ennen pakastamista.
	Ovi ei ole kunnolla kiinni.	Lue ohjeet kohdasta "Oven sulkeminen".
	FastFreeze-toiminto on kytketty.	Katso kohta "FastFreeze-toiminto".
Kompressorikäy käynnisty heti "FastFreeze"-painikkeen painamisen tai lämpötilan muuttamisen jälkeen.	Kompressorikäy käynnistyy jonkin ajan kuluttua.	Tämä on normaalia, eikä tarkoita vikaa.
Ovi on kohdistettu virheellisesti tai se on ilmanvaihtosäleikön tiellä.	Laite ei ole oikein tasapainotettu.	Lue asennusohjeet.
Ovi ei avaudu helposti.	Yritit avata oven välittömästi sen sulkemisen jälkeen.	Odota muutama sekunti oven sulkemisen jälkeen ennen kuin avaat oven uudelleen.
Laitteessa on liikaa huurretta ja jäätä.	Ovi ei ole kunnolla kiinni.	Lue ohjeet kohdasta "Oven sulkeminen".
	Tiiviste on vioittunut tai likainen.	Lue ohjeet kohdasta "Oven sulkeminen".
	Elintarvikkeita ei ole pakattu kunnolla.	Pakkaa ruoat oikein.
	Lämpötila on asetettu virheellisesti.	Katso kohta "Käyttöpaneeli".

Ongelma	Mahdollinen syy	Ratkaisu
	Laite on täytetty täyteen ja siihen on asetettu alhaisin lämpötila.	Säädä lämpötila korkeammaksi. Katso kohta "Käyttöpaneeli".
	Laitteen lämpötila-asetus on liian matala ja ympäristölämpötila liian korkea.	Säädä lämpötila korkeammaksi. Katso kohta "Käyttöpaneeli".
Vettä valuu lattialle.	Sulatusvesiaukkoa ei ole liitetty kompressorin yläpuolella olevaan haihdutusastiaan.	Kiinnitä sulatusveden poistoputki haihdutusastiaan.
Lämpötilaa ei voi säätää.	"FastFreeze -toiminto" on kytketty päälle.	Kytke "FastFreeze-toiminto" pois päältä manuaalisesti tai odota, kunnes toiminto kytkeytyy automaattisesti pois päältä lämpötilan asettamiseksi. Katso kohta "FastFreeze -toiminto".
Laitteen lämpötila on liian alhainen tai korkea.	Lämpötilaa ei ole säädetty oikein.	Säädä lämpötila korkeammaksi/alhaisemmaksi.
	Ovi ei ole kunnolla kiinni.	Lue ohjeet kohdasta "Oven sulkeminen".
	Ruoat ovat liian lämpimiä.	Anna ruokien lämpötilan laskea huoneen lämpötilaan ennen kuin laitat ruoat laitteeseen.
	Laitteeseen on lisätty paljon ruokia samalla kertaa.	Aseta laitteeseen vähemmän ruokia yhdellä kertaa.
	Ovea on avattu liian usein.	Avaa ovi vain tarvittaessa.
	FastFreeze-toiminto on kytkettyä.	Katso kohta "FastFreeze-toiminto".
	Laitteen kylmän ilman kierto ei toimi.	Tarkista kylmän ilman kierto. Lue ohjeet kohdasta "Neuvoja ja vinkkejä".
DEMO tulee näkymään näyttöön.	Laite on esitystilassa.	Pidä OK -painiketta painettuna noin 10 sekunnin ajan, kunnes kuulet pitkän äänimerkin ja näyttö sammuu lyhyeksi ajaksi.
Lämpötilanäytössä näkyy symboli  tai  tai  numeroiden sijaan.	Lämpötila-anturin häiriö.	Ota yhteys valtuutettuun huoltoliikkeeseen (jäähdytysjärjestelmä pitää elintarvikkeet kylminä, mutta lämpötilaa ei voi säätää).

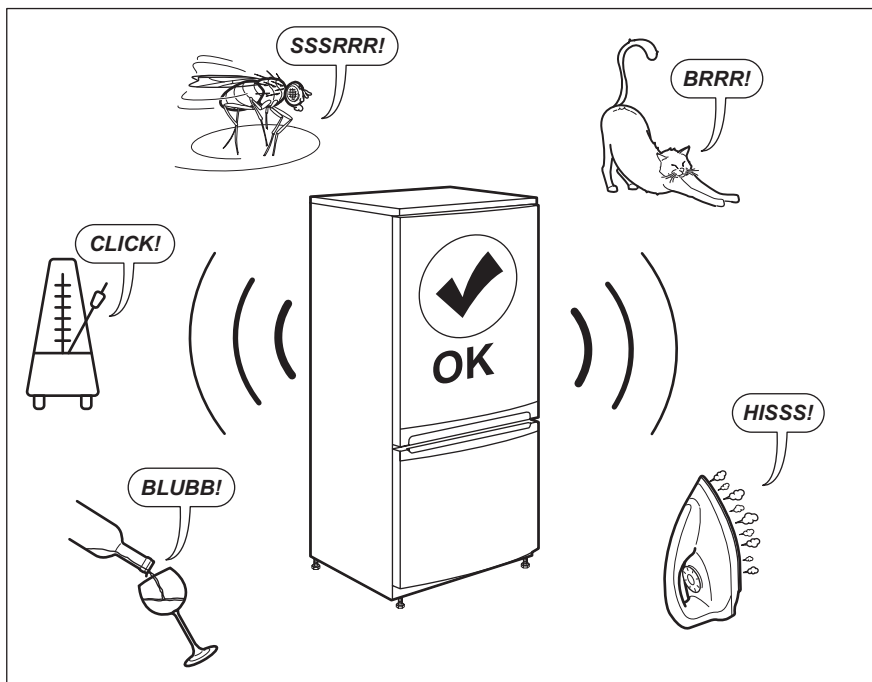
i Jos ongelmaa ei ratkaista ohjeiden avulla, ota yhteyttä puhelimitse paikalliseen valtuutettuun huoltoliikkeeseen.

2. Säädä ovea tarvittaessa. Lue asennusohjeet.
3. Vaihda tarvittaessa vaurioituneet oven tiivisteet. Ota yhteyttä valtuutettuun huoltoliikkeeseen.

Oven sulkeminen

1. Puhdista oven tiivisteet.

ÄÄNET



TEKNISET TIEDOT

Tekniset tiedot on merkitty laitteen sisäpuolelle kiinnitettyyn arvokilpeen ja energiatarraan.

Laitteen mukana toimitetun energialuokkamerkinnän QR-koodi sisältää linkin verkkosivustolle, jossa on EU EPREL -tietokannassa olevat laitteen suorituskykytiedot. Säilytä energialuokkamerkintää yhdessä

käyttöohjeen ja kaikkien muiden tämän laitteen mukana toimitettujen asiakirjojen kanssa.



Joitakin tietoja on saatavilla myös EPREL:issä käyttämällä linkkiä <https://eprel.ec.europa.eu> sekä laitteen arvokilpeen merkittyä mallin nimeä ja tuotenumeroa.

TIETOJA TESTILAITOKSELLE

Laitteen asennus- ja valmistelutoimet EcoDesign-tarkistusta varten tulee suorittaa standardin EN 62552 mukaisesti. Noudatettavat ilmanvaihtovaatimukset, asennuspaikan mitat sekä takaosan

vähimmäisetäisyydet on annettu tämän ohjekirjan luvussa 3. Valmistajalta on saatavilla lisätietoa sekä kuljetusohjeet.

YMPÄRISTÖNSUOJELU

Kierrätä materiaalit, jotka on merkitty merkillä . Kierrätä pakkaus laittamalla se asianmukaiseen kierrätysastiaan. Suojele ympäristöä ja ihmisten terveyttä kierrättämällä sähkö- ja elektroniikkaromut. Älä hävitä merkillä .

merkittyjä kodinkoneita kotitalousjätteen mukana. Palauta tuote paikalliseen kierrätyskeskukseen tai ota yhteyttä paikalliseen viranomaiseen.