

Bäste kund,

Vi vill tacka dig för att du köpt Divina Cucina, en hushållsapparat ur serien Sicily is my love, signerat Smeg – Dolce&Gabbana.

Genom att välja denna apparat har du valt en produkt som förenar den kvalitet och teknik som kännetecknar Smegs produkter med den kreativitet och det hantverk som utmärker Dolce&Gabbana.

Dekorationen appliceras på produkten genom en kombination av en patenterad industriell process och en manuell procedur,

och därför bör eventuella ojämnheter i bearbetningen betraktas som unika och utmärkande kännetecken.

VARNING	163	Första användningstillfället	170
Allmänna säkerhetsanvisningar	163	Temperaturinställning	170
Vad gäller denna apparat	165	Snabbkylningsfunktion	170
Apparatens syfte	166	Larm för öppen dörr	170
Denna bruksanvisning	167	Användning av tillbehör	170
Tillverkarens ansvar	167	Ventilation	171
Kundservice	167	Användning av kylan	171
Identifikationsdekal	167	Användning av frysen	171
Energietikett	167	Buller vid drift	172
Bortskaffning	167	Varm främre yta	172
Information för kontrollmyndigheter	167	Avstängning	172
Spara energi	168	Råd för förvaring	172
Ljuskälla	168	RENGÖRING OCH UNDERHÅLL	173
Hur man läser bruksanvisningen	168	Rengöring av apparaten	173
BESKRIVNING	168	Avfrostning	173
Allmän beskrivning	168	Inre belysning	174
Tillbehör	169	Vad gör man om...	174
ANVÄNDNING	169	INSTALLATION	174
Förberedelser	169	Elektrisk anslutning	174
		Placering	175

Vi rekommenderar att noga läsa denna bruksanvisning som innehåller all den information som behövs för att bevara apparatens utseende och funktion. För mer information om produkten: www.smeg.com

VARNING

Allmänna säkerhetsanvisningar

Skador på person

- I enlighet med aktuella standarder kan barn mellan 3 och 8 år ta upp eller fylla mat från apparaten, emellertid avrådes det uttryckligen att barn under 8 år får hantera och använda apparaten i allmänhet.
- Barn under 8 år får vistas vid apparaten endast under förutsättning att de är under uppsyn. Håll uppsikt över barn så att de inte leker med apparaten.
- Försök aldrig släcka en låga/brand med vatten utan stäng av apparaten och täck lågan med en brandfilt.
- Rör inte värmeelementen inne i apparaten.
- Rengöring och skötsel som ska utföras av användaren får utföras av barn endast under förutsättning att de är under uppsyn.
- Gör inte några ändringar på apparaten.
- För inte in spetsiga metallföremål (bestick eller verktyg) i apparatens springor.
- Rör inte vid (speciellt med blöta

händer) eller ät inte frysta livsmedel direkt när de har tagits ut ur frysen.

- Man får inte förvara ämnen som är brännbara, explosiva eller som avdunstar i apparaten.
- Förvara inte explosiva ämnen, som sprayflaskor med brandfarligt drivmedel inne i apparaten.
- Flaskor med hög alkoholhalt måste vara ordentligt förslutna och ska förvaras stående.
- Organiska och sura ämnen och eteriska oljor kan korrodera ytor av plast och tätningar vid en längre tids kontakt.
- Stäng av apparaten och koppla bort den från elnätet före rengöring eller underhåll..
- Dra aldrig i sladden för att dra ut kontakten.

Skador på apparaten

- Placera inte spetsiga metallföremål som knivar, gafflar, skedar eller lock ovanpå apparaten under användning.
- Använd inte rengöringsmedel som innehåller slipmedel eller frätande ämnen (t.ex. pulver, fläckborttagare eller stålull) på delarna i glas).
- Sitt inte på apparaten.
- Man får inte stödja sig mot eller sätta sig på dörren eller eventuella utdragna lådor.

- Använd inte dörren eller handtaget för att flytta apparaten.
- Rengör aldrig hällen med ångstråle.
- Använd inte elektriska apparater (t.ex. en hårfön) eller sprayprodukter vid avfrostning eftersom det kan missforma plastdelarna.
- Apparaten får aldrig användas för att kyla ner omgivningen.
- Koppla alltid ut apparaten ur elnätet vid fel, inför underhåll eller i samband med rengöring.
- Förvara inte vätskor i burkar eller glasflaskor i frysen.
- Använd inte vassa metallföremål för att ta bort frosten i frysen.
- Använd inte adaptrar för kontakter.
- **VARNING:** Placera inte flera bärbara uttag eller bärbara nätaggregat på apparatens baksida.
- Placera inga tunga föremål på toppen av apparaten.
- Ta inte bort frost eller is med vassa föremål eftersom det kan skada apparatens väggar.

Installation och underhåll

- Det är obligatoriskt att jorda apparaten enligt de anvisningar som anges i säkerhetsföreskrifterna för elsystemet.
- Ta hjälp av en andra person vid

- installation av apparaten.
- Använd inte dörren som hävarm vid placering av apparaten.
 - Utsätt inte luckan för överdrivet tryck.
 - Apparaten får inte placeras i närheten av värmekällor. Om detta villkor inte kan efterlevas ska man använda en lämplig isolerande panel.
 - Apparaten får inte utsättas för solstrålning.
 - Placera inte apparaten utomhus.
 - Installation och servicearbete ska utföras av behörig personal i enlighet med gällande lagstiftning.
 - Den elektriska anslutningen ska utföras av behörig fackperson.
 - För att undvika all slags fara om elsladden skadas, kontakta omedelbart den tekniska supporten som i sin tur ombesörjer att kabeln byts ut för att förebygga samtliga risker.
 - Innan något arbete utförs på apparaten (installation, underhållsarbete, placering eller förflyttning) ska man alltid förse sig med personlig skyddsutrustning.
 - Innan något arbete utförs på apparaten ska den elektriska strömförsörjningen brytas.
 - Om apparaten installeras i närheten av en annan kyl eller

frys ska man hålla ett avstånd på minst 2 cm mellan apparaterna.

- Försök aldrig reparera apparaten själv eller utan att anlita en kvalificerad tekniker.
- Installera eller använd inte apparaten utomhus.
- **VARNING:** se till att elkabeln inte trasslas in eller skadas under hushållsapparatens installation.
- Apparaten ska installeras och fästas enligt anvisningarna i bruksanvisningen för att undvika att den står ostabilt.
- Denna apparat får användas på en höjd på upp till 2000 meter över havet.

Vad gäller denna apparat

- Apparaten får användas av barn (över 8 år), personer med fysiska, sensoriska eller psykiska handikapp eller personer som saknar erfarenhet eller kunskap om hur den används, under förutsättning att de övervakas av någon som kan ansvara för deras säkerhet eller som har lärt dem hur apparaten används på ett säkert sätt och gjort dem medvetna om riskerna.
- Håll uppsikt över barn så att de inte leker med apparaten.
- Luta dig inte mot eller sitt på dörren när den är öppen.
- Se noga till att inga föremål fastnar i ugnsluckan.

- Apparaten innehåller en liten mängd isobutan (R600a). Undvik att skada kylkretsen under transport, installation och rengöring.
- Håll ventilationsöppningarna fria från hinder i utrymmet runtom apparaten eller i inbyggnadshålet.
- Använd inte andra mekaniska, elektriska eller kemiska anordningar än de som rekommenderas av tillverkaren för att påskynda avfrostningen.
- Skada inte kylkretsen (om den är åtkomlig).
- Använd inte elektriska apparater inne i utrymmen för förvaring av livsmedel, såvida inte tillverkaren föreskriver det.
- Använd inte öppna lågor och vädra ut lokalen ordentligt vid eventuell skada på kylkretsen.
- Använd inte apparaten eller delar av den på andra sätt än vad som anges i bruksanvisningen.
- Varning: risk för brand/brandfarliga material.



- En långvarig öppning av dörren kan orsaka en väsentlig ökning av temperaturen i apparatens fack.
- Gör regelbundet rent ytorna

som kan komma i kontakt med livsmedel och tillgängliga dräneringssystem.

- Förvara rått kött och rå fisk i lämpliga behållare i kylskåpet så att de inte kommer i kontakt med eller kan droppa på andra livsmedel.
- Släck, tina upp, rengör och torka apparaten lämnas tom under en längre tid och låt dörren stå öppen för att undvika att mögel kan bildas.

Apparatens syfte

- Denna apparat är inte avsedd för att byggas in.
- Apparaten är inte avsedd för professionellt och kommersiellt bruk.
- Denna apparat är avsedd för hushåll och ska användas för att kyla och förvara färska och frysta livsmedel. All annan användning är olämplig.
- Apparaten har utformats för att användas i hushåll och liknande miljöer, som:
 - Köksutrymmen avsedda för personal i affärer, på kontor och andra arbetsplatser.
 - Inom lantgårdsturism och av gäster på hotell, motell och andra boenden.
 - På bed and breakfasts.
 - Inom cateringbranschen och liknande som inte är för detaljhandel.
- Apparaten har inte utformats för att användas med externa

timers eller system för fjärrstyrning.

Denna bruksanvisning

- Denna bruksanvisning utgör en del av apparaten och ska förvaras i sin helhet och alltid finnas inom räckhåll under hela apparatens livstid.
- Innan apparaten används ska denna bruksanvisning läsas noga.

Tillverkarens ansvar

Tillverkaren avsäger sig allt ansvar för skador på personer eller egendom som orsakats av:

- annan användning av apparaten än den avsedda;
- ett nonchalerande av föreskrifterna i bruksanvisningen;
- en felaktig användning av hela eller en del av apparaten;
- användning av reservdelar som inte är i original.

Kundservice

- Kontakta den tekniska kundservicen vid skada på apparaten och se till att reparationen endast görs av kvalificerad personal.
- se till att du har den modell och serienummer som står på märkplåten.
- Använd endast originalreservdelar.
- Försök aldrig reparera apparaten själv eller utan att anlita en kvalificerad tekniker: utöver att detta påverkar säkerheten kan det även leda till att garantin upphör att gälla.
- Originalreservdelarna för vissa specifika komponenter förblir tillgängliga under minst 7 till 10 år beroende på typen av komponent, från datumet när marknadsföringen av modellen upphör.

Identifikationsdekal

På identifikationsdekalen finns tekniska data, serienummer och märkning.

Identifikationsdekalen får aldrig avlägnas.

Energetikett

För att i veta mer om din apparats prestanda med EU:s EPREL-databas,

besök följande webbplats och ange modellens namn (står på identifikationsdekalen):

<https://eprel.ec.europa.eu>

På energietiketten står en QR-kod som används

för att snabbt komma åt webbadressen. Använd en enhet med ett lämpligt läsningsprogram.

Energetiketten ska förvaras tillsammans med alla dokument som medföljer med apparaten.

Bortskaffning



Denna apparat, som överensstämmer med kraven i det europeiska direktivet om elektriskt och elektroniskt avfall WEEE (2012/19/EU), ska kasseras separat från annat avfall när den nått slutet på sin livstid.

Denna apparat innehåller inte ämnen i sådana mängder att de kan anses farliga för hälsa eller miljö, i överensstämmelse med gällande europeiska föreskrifter.



Elektrisk spänning Fara för elektrisk stöt

- Stäng av den allmänna elektriska tillförseln.
- Koppla ut nätsladden ur elsystemet.

Vid bortskaffning av apparaten:

- Kapa den elektriska strömkabeln och avlägsna den.
- En apparat som inte längre används ska lämnas in till en lämplig återvinningsstation för insamling av elektriskt och elektroniskt avfall, alternativt återlämnas till återförsäljaren vid köp av en motsvarande apparat.

Vid tillverkning av apparatens emballage används återvinningsbara och icke förorenande material.

- Lämna in emballagen till lämpliga stationer för separat insamling.



Plastemballage Fara för kvävning

- Lämna inte emballaget eller delar av det utom synhåll.
- Låt inte barn leka med plastpåsar som ingår i emballaget.

Information för kontrollmyndigheter

- För EcoDesign-kontroller ska apparatens installation och förberedelse överensstämma med standarden SS-EN 62552.
- Kraven på ventilation, storlekar och minimalt utrymme från bakväggen anges i kapitlet "Installation" i den här handboken.
- Kontakta tillverkaren för ytterligare

information.

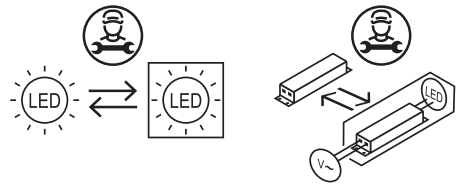
Spara energi

- Att använda apparaten på rätt sätt, att förpacka livsmedlen riktigt, att se till att temperaturen är konstant och att respektera hygienen har en inverkan vid förvaring av livsmedel.
- Minska antalet gånger du öppnar dörrarna och tiden du lämnar dörrarna öppna för att undvika en överdriven uppvärmning av kylan och frysen.
- Rengör regelbundet kondensorn (i förekommande fall) som sitter på kylens baksida för att undvika att apparatens funktion försämras.
- Tina frysta livsmedel i kylan för att ta vara på kylan från de frysta livsmedlen.
- Hyllornas placering på olika höjder påverkar inte angiven energiförbrukning.

Ljuskälla

- Denna apparat har ljuskällor som inte kan

bytas ut av användaren, de ska endast bytas av den tekniska servicen.



- Denna armatur innehåller ljuskällor av effektivitetsklass "F".

Hur man läser bruksanvisningen

Följande läsanvisningar gäller för denna bruksanvisning:



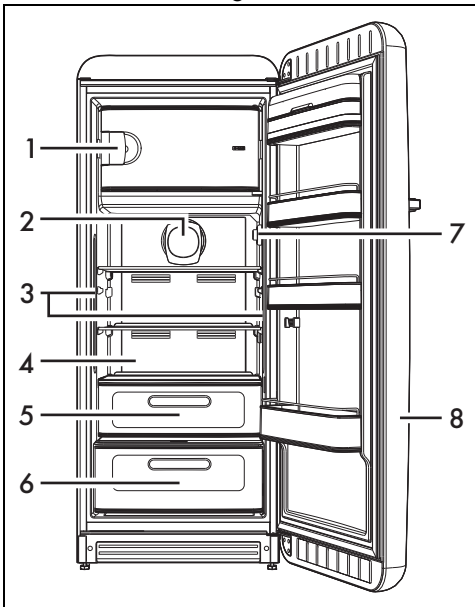
Varning/försiktighet



Information/förslag

BESKRIVNING

Allmän beskrivning



1 Frys

Används för förvaring av frysta livsmedel, för att frysa in livsmedel och för att göra isbitar.

2 Fläkt

Används för att sprida rätt temperatur och minska kondensen på belastningsytorna.

3 Inre belysning

Apparatens invändiga belysning tänds när dörren öppnas.

4 Kyl

Används för förvaring av färska livsmedel.

5 Extra kall låda

6 Fukt- och grönsakslåda

7 Termostat

Används för att välja temperaturen inuti kylan och frysen.

8 Dörr till kylan

Tillbehör



Alla tillbehör finns inte till alla modeller.

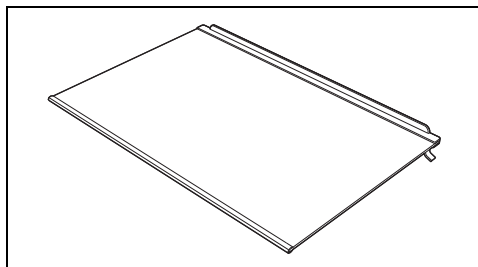


Tillbehör som kan komma i kontakt med livsmedel är tillverkade av material som uppfyller kraven i gällande föreskrifter.



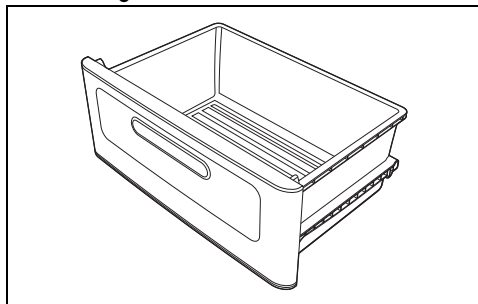
De originaltillbehör som medföljer eller som finns som tillval kan beställas från behöriga serviceverkstäder. Använd endast tillverkarens originaltillbehör.

Falsar



Används för att optimera utrymmet och förvara livsmedel inne i kylen.

Frukt- och grönsakslåda



Används för förvaring av frukt och grönsaker

ANVÄNDNING

Förberedelser

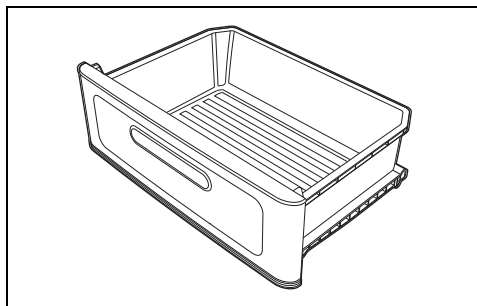


Se Allmänna säkerhetsanvisningar

- Avlägsna eventuell skyddsfilm från apparatens in- och utsida samt från tillbehören.
- Avlägsna eventuella etiketter (förutom etiketten med tekniska specifikationer) från

och garanterar en konstant fuktighet invändigt.

Extra kall låda

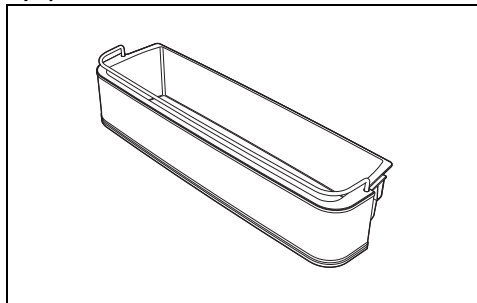


Används för att hålla ömtåliga livsmedel såsom kött, fisk och lätt frysta livsmedel färska längre samtidigt som smaken bevaras eftersom temperaturen alltid är konstant på mellan -2 och +3 °C.



Placera inte livsmedel som ska frysas eller behållare för isbitar i den extra kalla lådan.

Hyllplan och fack i dörren



Används för förvaring av livsmedel som är förpackade i små paket. Facket i dörrens nedre del används för förvaring av flaskor.

SV

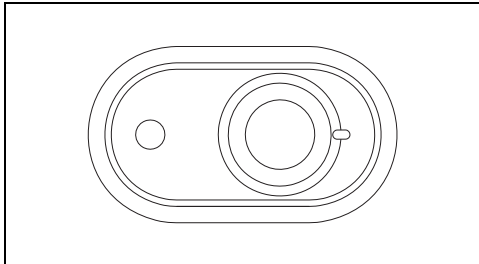
Första användningstillfället



Efter installationen eller eventuell återplacering av apparaten är det nödvändigt att vänta minst två timmar innan den tas i drift.

Se till att apparaten är ansluten till eluttaget.

Temperaturinställning



Vrid termostatknappen från position ● (minimalt) till **5** (maximalt) beroende på önskad temperatur.



När man ökar från ● till **5** sänks temperaturen inuti kylan.

Snabbkylningsfunktion

Denna funktion tillåter en snabb kylning av stora mängder mat och drycker som precis placerats i apparaten.

Vrid funktionsvredet till **SF** för att aktivera funktionen.



Funktionen förblir aktiv för en max tid på 24 timmar.

Ställ sedan termostatknappen på önskat läge mellan ● och **5**.



För att spara energi kan du stäng av snabbkylningsfunktionen så fort som maten och dryckerna är kalla. Ställ termostatknappen på önskat läge mellan ● och **5**.

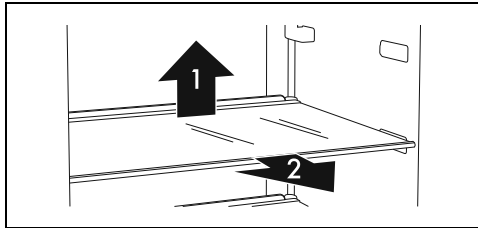
Larm för öppen dörr

När apparatens dörr förblir öppen för länge aktiveras en ljud- och ljussignal (invändiga ljus blinkar) för att varna om att dörren måste stängas.

Användning av tillbehör

Falsar

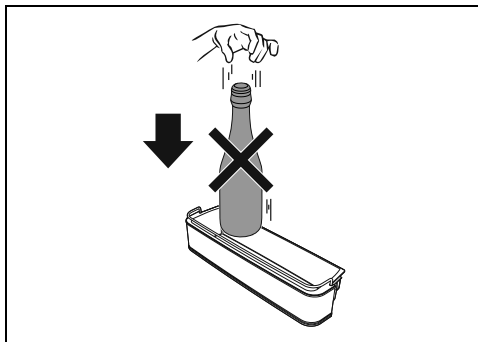
Kan efter behov placeras på olika höjder genom att de förs in på de till syftet avsedda skenorna. Alla hyllor har ett skydd som hindrar att de av misstag åker ut. Dra ut dem helt genom att lyfta dem i den bakre delen (1) och ta bort dem (2).



Livsmedel som lätt förstörs ska placeras längst bak på hyllorna eftersom temperaturen är lägre där.

Hyllplan och fack i dörren

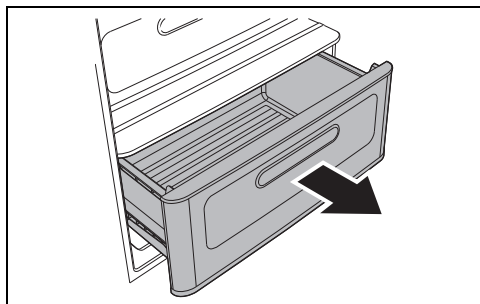
Används för förvaring av ägg, smör, mjölkprodukter, tuber, konserver och andra små förpackningar. Det finns ett fack för flaskor i dörrens nedre del. Man bör inte placera tunga flaskor i det nedre facket och inte heller släppa ner flaskorna på botten när man ska ställa in dem.



Frukt- och grönsakslåda

Är placerad i kylens nedre del där det finns en glashylla som täcker över färska livsmedel som

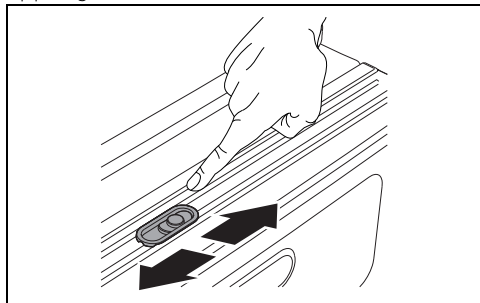
kräver konstant fukt.



Förvaring av grönsaker med högt vatteninnehåll kan leda till att det bildas kondens på glashyllan. Detta är ett naturligt fenomen och äventyrar inte apparatens korrekta funktion.

Fuktregulator

Används för att ställa in fuktigheten inuti frukt- och grönsakslådan. Skjut regulatormen horisontellt för att öppna eller stänga luftpassagen genom öppningarna.



Ventilation



Det rekommenderas att förpacka livsmedlen väl innan de placeras i apparaten.

Luften som forceras till att cirkulera inuti apparaten är fri från fukt och torkar livsmedlen snabbt.

Det invändiga ventilationssystemet gör att livsmedlen kyls ned snabbare och bibehåller en jämn kyleffekt inuti apparaten.

Användning av kylan

Placering av livsmedel

Fördela livsmedlen på de olika hyllplanen och se till att de är noga förpackade och helt förslutna. Därmed kan man:

- bevara livsmedlens arom, fuktighet och fräschör;
- undvika att livsmedlens olika dofter och smaker blandas med varandra;
- undvika en överdriven fuktansamling inne i kylan som orsakas av livsmedlens normala avdunstning (gäller i synnerhet färsk frukt och färska grönsaker) och som under vissa förhållanden (om det sker en höjning av temperaturen och fuktigheten i rummet eller om man öppnar dörren oftare) kan skapa kondens på hyllplanen.



Låt alltid varma livsmedel och drycker svalna till rumstemperatur innan de läggs in i apparaten.

Tabell för förvaringstider

Livsmedel	Tid
Ägg, rökt kött, marinerade livsmedel, ost	max 10 dagar
Rotfrukter	max 8 dagar
Smör	max 7 dagar
Småkakor, frukt, färdiga rätter, färskt kött	max 2 dagar
Fisk, malet kött, skaldjur	max 1 dag

SV

Användning av frysen

Korrekt förvaring och infrysning av livsmedel:

- Förvara frukt och grönsaker i portioner på max. 1 kg; kött och fisk i portioner på max. 2 kg.
- Mindre förpackningar fryser in snabbare vilket gör att smak och näringsegenskaper bevaras bättre, även efter upptining och tillagning.
- Förpacka livsmedlen i lufttäta förpackningar och försök avlägsna all luft inuti.
- Använd inte papperspåsar eller plastkassar. Använd alltid fryspåsar eller passande behållare för frysning.



Låt alltid varma livsmedel och drycker svalna till rumstemperatur innan de läggs in i apparaten.

Tabell över förvaringstider för frysta livsmedel

Livsmedel	Tid
Frukt, nötkött	max 10-12 månader
Grönsaker, kalv, kyckling	max 8-10 månader
Vilt kött	max 6-8 månader
Fläskkött	max 4-6 månader
Malet kött	max 4 månader
Bröd, desserter, färdiga rätter, fet fisk	max 3 månader
Invälvsmat	max 2 månader
Korv, mager fisk	max. 1 månad

Tinade livsmedel

Tinade livsmedel ska konsumeras så fort som möjligt. Kylan bevarar livsmedlen men förstör inte de mikroorganismer som aktiveras efter upptining och som är skadliga för livsmedlen. Delvis upptining sänker livsmedlens näringsvärde, framförallt vad gäller frukt, grönsaker och färdigrätter.

Buller vid drift

Nedkylningen av kylen och frysen sker med hjälp av ett kompressionssystem. För att bibehålla den temperatur som valts inne i apparaten startar kompressorn. Beroende på vilken kylning som valts kan den vid behov vara i drift kontinuerligt. När kompressorn aktiveras hörs ett brummande som tenderar att minska i intensitet efter ett par minuter.

Ett annat ljud som hör till frysens vanliga funktion är ett kluckande som uppkommer när kylmedlet passerar inne i kylsystemets rörledning. Detta ljud är normalt och inte ett tecken på att maskinen inte fungerar som den ska. Om ljudet är mycket högt kan det hända att det ligger andra orsaker bakom det. Man ska i sådant fall kontrollera att:

- kylen är korrekt nivellerad på golvet och att kompressorn inte vibrerar när den är igång: justera de medföljande stödfötterna;
- lådorna, hyllplanen och facken i dörren är korrekt placerade och sitter rätt på fästena: sätt i dem rätt;
- flaskor och fack på de olika hyllplanen placerats på ett stabilt sätt och inte kommer i kontakt med varandra. Den vibration som orsakas av kompressorns drift kan leda till ett visst buller;
- Se till att kylen inte är i kontakt med möbler

eller andra hushållsapparater.

Varm främre yta

Inne i skåpet finns ett system för uppvärmning av den främre ytan vilket gör det möjligt att begränsa mängden kondens som bildas vid dörrens tätningar.

Avstängning

Om apparaten inte ska användas under en längre period rekommenderar vi att man stänger av den.

1. Dra ut kontakten ur eluttaget.
2. Töm kyl- och frysutrymmet.
3. Torka bort kvarvarande fukt efter avfrostning med en mjuk trasa.



Lämna dörarna halvöppna för att undvika att fuktighet och stillastående luft skapar en otrevlig lukt.

Råd för förvaring

Allmänna råd

- Kontrollera livsmedlens bäst före-datum som finns på förpackningen.
- Livsmedel ska alltid förvaras i stängda behållare eller vara korrekt inpackade och får inte ge ifrån sig eller suga åt sig lukt eller fukt.
- Om man planerar vara hemifrån under en längre tid bör man ta ut livsmedel som snabbt förfaras från apparaten.

Dörr till kylen

- I den övre och mittersta delen ska man förvara ägg, smör, ost.
- I den nedre delen ska man förvara drycker, burkar, flaskor.

Kyl

- I den övre delen ska man förvara konserverade livsmedel, vin, kex.
- I mitten ska man förvara mjölkprodukter, färdiga rätter, bakverk, juicer, öl.
- I den nedre delen ska man förvara kött och kallskuret.
- I frukt- och grönsakslådan ska man förvara färsk frukt, tropisk frukt, grönsaker, morötter, potatis, lök.

Frys

- Förpackningarna ska förses med en etikett som talar om vad som frysts in, hur stor mängd och vilket datum.
- Använd små förpackningar som helst ska

- vara kalla redan.
- Mängden färska livsmedel som kan frysas in på samma gång finns angiven på märkplåten som sitter i kylan.
- Använd endast fryspåsar, aluminiumfolie, plastfolie och förvaringsburkar när du förpackar livsmedel som ska frysas in.

- Använd inte papperspåsar, cellofan, plastkassar eller använda fryspåsar när du förpackar livsmedel som ska frysas in.
- Låt inte redan djupfrysta livsmedel komma i kontakt med färska livsmedel som ska frysas.
- Förvara förpackade grönsaker, is, glass o.s.v.

RENGÖRING OCH UNDERHÅLL

Rengöring av apparaten



Se Allmänna säkerhetsanvisningar.

För att ytorna ska bevaras på bästa sätt måste de rengöras regelbundet.

Hur du bevarar ytbeklädnaden på din exklusiva kyl SMEG-DOLCE&GABBANA

Använd endast en mjuk och torr trasa för normal rengöring av ytorna. Vid envisa fläckar eller för en grundligare behandling av den särskilda ytbeklädnaden ska man fukta en mjuk trasa med vatten och stryka över beklädnaden ett par gånger och sedan låta denna självtorika.

Vid envisa fläckar eller fläckar av fett/olja och andra typer av vätska (fruktjuice, kaffe, tomat o.s.v.) ska man omedelbart avlägsna fläcken med hjälp av en mjuk trasa och vatten. Om fläckarna inte försvinner ska man fukta en mjuk och torr trasa med vanligt rengöringsmedel för glas. Stryk sedan denna försiktigt över ytan och se till att rengöringen omfattar ett större område än det som utgörs av själva fläcken. Spruta inte rengöringsmedel direkt på fläcken som ska torkas bort.

Använd inte rengöringsmedel med slipande effekt eller som är frätande eller sura, och inte heller pulverprodukter, fläckborttagare, produkter i cremeform eller som är specifikt avsedda för rengöring av stål, ugn eller porslin. Använd inte ströva eller slipande trasor, svampar med slipande effekt eller i metall. Att använda produkter med slipande effekt kan orsaka permanenta skador på produktens yta.

Rengöring av utsidan

- Använd en mjuk trasa och vatten.
- Använd inte starka rengöringsmedel eller slipande rengöringssvampar eftersom det kan skada ytorna.
- Använd en mjuk borste för att avlägsna damm och ångra från kondensorn på

apparatens baksida.

- Rengör behållaren ovanpå kompressorn.

Rengöring av insidan

- Rengör apparatens insida med ett utspätt rengöringsmedel och ljummet vatten och en skvätt vinäger.
- Hyllplanen och facken i dörrarna kan dras ut: tryck på dem underifrån med knuten hand, först vid ena kanten och sedan den andra.
- Avlägsna is om den är mer än 3-5 mm tjock. Använd inte vassa föremål eller sprayprodukter.

Avfrostning



Det är normalt att det emellanåt finns is inne i frysen.



Använd inte elektriska apparater (t.ex. en hårfön) eller sprayprodukter vid avfrostning eftersom det kan missforma plastdelarna.

Avfrostning av kylan

Kylen kräver ingen avfrostning eftersom is som bildats på kylplattan automatiskt tinar när kompressorn stannar. Avfrostningen är automatisk.

Avfrostningsvattnet leds bort till en behållare på apparatens baksida. Vattnet förångas sedan tack vare värmen från kompressorn.

Avfrostning av frysen

Frysen behöver avfrostas manuellt. När en avfrostning var sjätte månad eller när tjockleken på isen eller frosten överstiger två cm.

1. Ett par timmar innan man ska genomföra avfrostningen ska man ställa in termostaten till maximalt läge för att ytterligare kyla de frysta matvarorna.
2. Dra därefter ut kontakten ur eluttaget.

3. Ta ut den frysta maten ur facket och se till att den inte tinar under rengöringen.
4. Vänta tills isen smälter och avlägsna sedan vattnet från frysen med en svamp/trasa.

Inre belysning

Den invändiga belysningen ska endast repareras av vår tekniska avdelning vid skada.

Vad gör man om...

Apparaten inte fungerar:

- Kontrollera att apparaten är ansluten och att huvudströmbrytaren är tillkopplad.

Kompressorn går igång för ofta eller går oavbrutet:

- Omgivningstemperaturen är för hög.
- Dörren öppnas ofta eller är öppen under långa stunder.
- Dörren stängs inte helt.
- Apparaten har fyllts över sin kapacitet.
- Kontrollera att det cirkulerar tillräckligt mycket luft i närheten av sensorn som är placerad till höger i kylan.
- Kontrollera att kylens bakre del är tillräckligt ventilerad och att kondensorn inte är alltför smutsig.

Det har bildats för mycket is eller kondens inne i kylan:

- Dörren öppnas ofta eller är öppen under långa stunder.
- Man har satt in varm mat i kylan.
- Livsmedlen eller behållarna kommer i kontakt med den bakre väggen.
- Dörrens tätning är smutsig eller skadad. Rengör eller byt ut den.

Kylen kyls inte tillräckligt:

- Termostatvredet är inställt till en för hög temperatur.
- Dörren öppnas ofta eller är öppen under långa stunder.
- Dörren stängs inte helt.
- Omgivningstemperaturen är för hög.

Temperaturen inne i kylan är för kall och livsmedlen fryser:

- Termostatvredet är inställt till en för låg temperatur.
- Livsmedlen är inte täckta med avsedda behållare eller påsar.
- Fukt och grönsaker kan vara för fuktiga.
- Livsmedel stöds mot kylens bakre vägg.

Temperaturen inne i frysen tillåter inte en korrekt infrysning av livsmedel:

- Termostatvredet är inställt till en för hög temperatur.
- Dörren öppnas ofta eller är öppen under långa stunder.
- Dörren stängs inte helt.
- Dörrens tätning är smutsig eller skadad. Rengör eller byt ut den.
- Livsmedlen som ska frysas har för hög sockerhalt.

Det har bildats för mycket is inne i frysen:

- Termostatvredet är inställt till en för låg temperatur.
- Omgivningstemperaturen är för hög.
- Dörren öppnas ofta eller är öppen under långa stunder.
- Dörren stängs inte helt.
- Dörrens tätning är smutsig eller skadad. Rengör eller byt ut den.
- Varma livsmedel har ställts i frysen.

Det är svårt att öppna dörrarna igen direkt efter att man stängt dem:

- Om man försöker öppna en dörr direkt efter att man stängt den måste man ta i mycket (detta gäller särskilt dörren till frysen). Det beror på det undertryck som bildas när den varma luften som kommer in i kylan/frysen kyls ner.

Dörrarna är inte i linje:

- Kontrollera att apparaten är nivellerad.
- Justera stödfötterna för att förbättra nivelleringen.

INSTALLATION

Elektrisk anslutning



Se Allmänna säkerhetsanvisningar

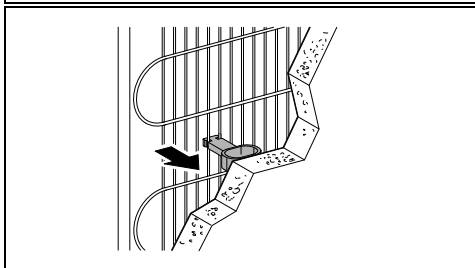
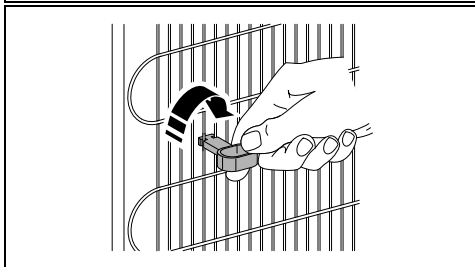
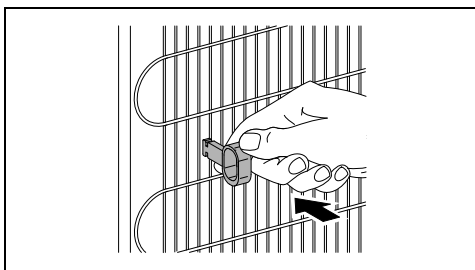
Allmän information

- Kontrollera att egenskaperna för elnätet är

lämpliga i förhållande till de värden som anges på dekalen. Märkplåten med tekniska data, serienummer och märkning har placerats väl synlig i apparaten. Dekalen får aldrig avlägsnas.

- Kontrollera att kontakten och uttaget är av samma typ.

- Undvik att använda adaptrar eller shuntar eftersom de kan förorsaka överhettning och förbränning.
- Man ska kunna komma åt stickkontakten när apparaten är installerad.
- Innan man startar apparaten för första gången ska man låta den stå i vertikalt läge i minst två timmar.
- Om det är nödvändigt att byta ut sladden får detta endast göras av en behörig tekniker från en av våra tekniska servicecenter.



Placering



Se Allmänna säkerhetsanvisningar

Välja plats

Man ska alltid placera apparaten i en torr miljö där luftcirkulationen är god. Beroende på vilken klimatklass apparaten tillhör (anges på identifieringsdekalen som är placerad inne i kylen) kan den användas vid olika temperaturförhållanden.

- Placera apparaten minst 3 cm från el- och gasspisar och minst 30 cm från uppvärmningssystem med gas eller element.
- Apparaten får inte placeras i närheten av värmekällor. Om detta villkor inte kan efterlevas ska man använda en lämplig isolerande panel.
- Vid installation under en hylla ska apparaten placeras minst 5 cm under denna.
- Placera apparaten där det finns tillräckligt utrymme för att öppna dörren och eventuell borttagning av hyllplanen och de inre facken.

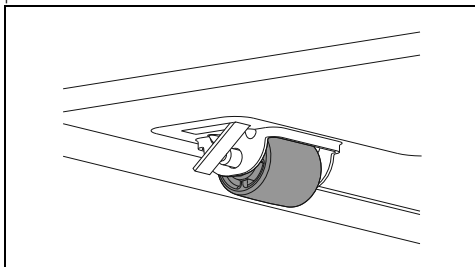
Klass	Rumstemperatur
SN (under normal)	mellan 10°C och 32°C
N (normal)	mellan 16°C och 32°C
ST (subtropisk)	mellan 18°C och 38°C
T (tropisk)	mellan 18°C och 43°C

Avståndshållare

För att säkerställa en korrekt kylning av kondensorn ska apparaten inte placeras för nära väggen. För att undvika detta har produkten utrustats med två avståndshållare i plast som ska placeras på apparatens baksida.

Placering

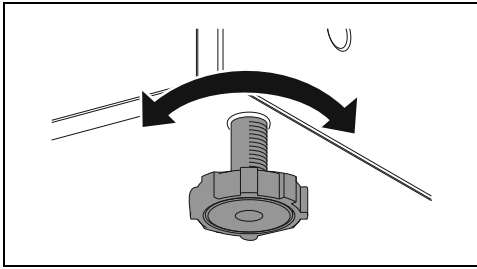
Placera apparaten på en stabil och jämn yta. Det sitter två hjul i den bakre delen av apparaten och med hjälp av dessa kan man mer smidigt flytta apparaten och därmed placera den korrekt.



Man ska dock vara mycket uppmärksam vid förflyttningen och se till att man inte skadar golvet (t.ex. om kylen placeras på parkettgolv). För att kompensera för ojämnheter i golvet är apparaten försedd med två justerbara fötter

SV

som sitter på den främre delen.



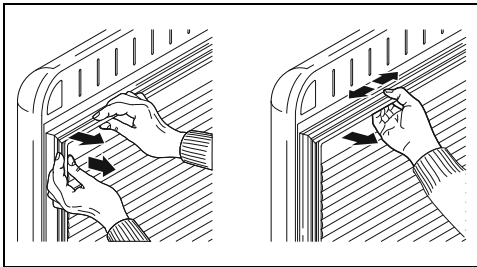
Justera stödfötterna för att nivellera apparaten horisontellt.



Genom att luta apparaten lite lätt bakåt underlättar man en korrekt stängning av dörren



För att apparaten ska vara korrekt installerad ska man kunna stänga dörren utan problem. Kontrollera att dörrtätningarna sluter tätt, särskilt i hörnen.



Tryck på tätning
Risk för skador på apparaten

- Utsätt inte dörrtätningen för tryck och riv inte sönder eller ta bort den.

Några dagar efter installationen ska man kontrollera att den nivellering man gjorde inledningsvis fortfarande är korrekt. Kontrollera även att apparaten fortfarande är stabil och att dörrtätningarna sluter tätt efter det att man satt igång apparaten och fyllt den med livsmedel. Om det är nödvändigt ska man genomföra en ny nivellering och än en gång forma tätningarna.

Apparatens storlek (mm)

