

Kære kunde,

Tak for dit køb af Divina Cucina, hårde hvidevarer i kollektionen Sicily is my love, designet af Smeg – Dolce&Gabbana.

*Du har valgt et produkt,
som kombinerer Smeg-produkternes kvalitet og teknologi med Dolce&Gabbana-
designernes kreativitet og klasse.*

*Produktet dekoreres ved hjælp af en kombination af en patentbeskyttet industriel og manuel
proces,*

*hvorfor eventuelle uregelmæssigheder i forarbejdningen skal betragtes som unikke
særpræg.*

BEMÆRKNINGER	179	Første anvendelse	186
Generelle sikkerhedsanvisninger	179	Temperaturindstilling	186
For dette apparat	181	Funktion til hurtig afkøling	186
Apparatets formål	182	Alarm for åben dør.	186
Denne brugermanual	183	Anvendelse af tilbehøret	186
Producentens ansvar	183	Ventilation	187
Kundeservice	183	Anvendelse af køleskabet	187
Identifikationsskilt	183	Anvendelse af fryseren	187
Energimærkat	183	Driftslyde	188
Bortskaffelse	183	Varm overflade foran	188
Oplysninger til kontrolmyndigheder	184	Slukning	188
For energibesparelse	184	Opbevaringsråd	188
Lyskilder	184	RENGØRING OG VEDLIGEHOLDELSE 189	
Sådan læser du brugermanualen	184	Rengøring af apparatet	189
BESKRIVELSE	184	Afrimning	189
Generel beskrivelse	184	Indvendig belysning	190
Tilbehør	185	Hvad bør man gøre hvis...	190
ANVENDELSE	185	INSTALLATION	191
Indledende indgreb	185	Elektrisk tilslutning	191
		Placering	191

Vi anbefaler, at du nøje læser denne vejledning, som angiver alle anvisninger til at holde det købte apparat i perfekt funktionsmæssig og æstetisk stand. For yderligere informationer om produktet: www.smeg.com

BEMÆRKNINGER

Generelle sikkerhedsanvisninger

Skader på personer

- I henhold til den aktuelle lovgivning må børn mellem 3 og 8 år tage fødevarer ud af og stille dem ind i apparatet, men det frarådes stærkt at lade børn under 8 år udføre disse handlinger, og generelt at lade dem bruge apparatet.
- Hold børn på under 8 år på afstand, hvis de ikke er konstant overvågede, og sørg for at de ikke leger med apparatet
- Forsøg aldrig at slukke en flamme/ild med vand: Sluk apparatet, og dæk flammen med et brandhæmmende tæppe.
- Rør ikke ved varmeelementerne udvendigt på apparatet.
- Rengøring og vedligeholdelse må ikke udføres af børn uden overvågning.
- Der må ikke foretages ændringer på apparatet.
- Indsæt ikke spidse metalgenstande (bestik eller værktøj) i åbningerne.
- Rør ikke ved frosne fødevarer, der kommer direkte fra fryseren (dette gælder specielt, hvis du

har våde hænder) - og kom heller ikke fødevarerne i munden.

- Opbevar ikke stoffer, som er brandbare, eksplosive eller som fordamper.
- Opbevar ikke eksplosionsfarlige stoffer såsom spraydåser med brandbart drivmiddel inden i apparatet.
- Flasker med et højt alkoholindhold skal være godt lukkede og i lodret position.
- Organiske stoffer, syrer og olier kan korrodere plastikoverfladerne og tætningerne ved længere kontakt.
- Før rengøringen eller vedligeholdelsen skal man slukke apparatet og koble det fra det elektriske net.
- Træk aldrig i kablet for at hive stikket ud.

Skader på apparatet

- Læg ikke spidse metalgenstande som knive, gaffer, skeer eller låg på apparatet, mens det er i brug.
- På dele i glas må ikke anvendes skurepulver eller ætsende rengøringsmidler (f. eks. pulverprodukter, pletfjernere eller stålsvampe).
- Sæt dig ikke på apparatet.
- Undgå at læne eller sætte dig på lågen eller eventuelle åbne skuffer.

- Træk ikke i lågen eller håndtaget for at flytte apparatet.
- Brug ikke dampstråler til rengøring af apparatet.
- Brug ikke elektriske apparater (f. eks. hårtørrere...) eller spray til afrimning, som kan deformere plastikdelene.
- Brug under ingen omstændigheder apparatet til afkøling af omgivelserne.
- Afbryd altid strømmen til apparatet ved at trække stikket ud i tilfælde af defekter, vedligeholdelse eller under rengøring.
- Opbevar ikke væsker i dåser eller glasbeholdere i fryseren.
- Brug ikke spidse metalgenstande til at fjerne overskydende is fra fryseren.
- Brug ikke stikadaptere.
- ADVARSEL: Brug ikke dobbeltkontakter eller bærbare strømforsyningsenheder på bagsiden af husholdningsapparatet.
- Læg ikke tunge genstande oven på apparatet.
- Fjern ikke is eller rim med skarpe genstande for at undgå skader på apparatets vægge.

Installation og vedligeholdelse

- Det er et krav, at der er jordtilslutning i henhold til sikkerhedsstandarderne for det elektriske anlæg.

- Placér apparatet med hjælp fra en anden person.
- Brug ikke lågen til at løfte og placere apparatet.
- Pres ikke for hårdt på den åbne låge.
- Apparatet må ikke placeres i nærheden af varmekilder. Hvis dette ikke er muligt, skal man anvende et passende isolerende panel.
- Apparatet må ikke udsættes for direkte sollys.
- Anbring ikke apparatet i udendørs omgivelser.
- Installation og serviceindgreb skal udføres af kvalificeret personale under overholdelse af de gældende standarder.
- Den elektriske tilslutning skal udføres af en kvalificeret tekniker.
- Såfremt det elektriske forsyningskabel er beskadiget, skal man for at undgå eventuelle risici øjeblikkeligt kontakte det tekniske servicecenter, som vil sørge for at udskifte det.
- Før ethvert indgreb på apparatet (installation, vedligeholdelse, placering eller flytning), skal man altid bære personligt sikkerhedsudstyr.
- Før ethvert indgreb på apparatet skal man deaktivere den elektriske hovedforsyning.
- Hvis det er installeret ved siden af et andet køleskab eller en

anden fryser, skal der være en afstand på min. 2 cm.

- Forsøg aldrig at reparere apparatet selv eller uden indgreb fra en kvalificeret tekniker.
- Apparatet må ikke installeres/ anvendes i det fri.
- ADVARSEL: Mens apparatet opstilles skal man sikre sig, at strømforsyningsledningen ikke bliver klemt eller beskadiget.
- For at sikre stabilitet for apparatet skal det installeres og fastgøres korrekt i overensstemmelse med anvisningerne i denne vejledning.
- Dette apparat kan anvendes op til en maksimal højde på 2000 meter over havets overflade.

For dette apparat

- Brugen af dette apparat er tilladt for børn fra 8 år og for personer med nedsat fysisk, sensorisk eller psykisk funktionsevne eller med manglende erfaring eller kendskab, hvis de hjælpes eller vejledes til en sikker anvendelse, og såfremt de forstår de forbundne risici.
- Børn skal være under opsyn for at sikre, at de ikke leger med apparatet.
- Læn eller sæt dig ikke på den åbne låge.
- Kontrollér, at der ikke sidder

fastklemte genstande i lågerne.

- Apparatet indeholder en lille mængde isobutan (R600a). Sørg for, at kølekredsløbet ikke beskadiges under transport, installation eller rengøring.
- Apparatets ventilationsåbninger holdes frie for hindringer.
- Brug ikke mekaniske anordninger eller andre midler til at fremskynde afrimningen, som afviger fra de som anbefales af producenten.
- Vær opmærksom på ikke at beskadige kølekredsløbet på nogen måde (hvis det er tilgængeligt)
- Brug ikke elektriske apparater i rum, hvor der opbevares madvarer, med mindre det anbefales af producenten.
- Såfremt kredsløbet beskadiges, skal man undlade at anvende åben ild, og udlufte rummet grundigt.
- Brug ikke apparatet eller dele af det på andre måder end beskrevet i denne vejledning.
- Advarsel: Risiko for brand / brændbart materiale.



- Åbning af døren i længere tid kan medføre en betydelig temperaturstigning i apparatets

rum.

- Rengør overfladerne, som muligvis kommer i berøring med madvarer og de åbne drænsystemer regelmæssigt.
- Opbevar råt kød og fisk i egnede beholdere i køleskabet, så de ikke kommer i berøring med andre fødevarer eller drypper på dem.
- Hvis apparatet efterlades tomt over længere perioder, skal det slukkes, afrimes, rengøres, aftørres, og døren skal stå åben for at forebygge dannelse af mug i dets indre rum.

Apparatets formål

- Dette apparat er ikke beregnet til at blive brugt som et indbygget apparat.
- Apparatet er ikke designet og fremstillet til professionel og kommercielle brug.
- Dette apparat er beregnet til afkøling og opbevaring af ferske og frosne fødevarer i private hjem. Enhver anden anvendelse er ukorrekt.
- Apparatet er udviklet til anvendelse i private husholdninger og lignende, såsom:
 - I køkkenområder for butiksansatte, i kontorer og i andre arbejdsområder;
 - på fabrikker og af hotelgæster, på moteller og i andre indkvarteringsområder;

- på bed and breakfasts;
- hos catering services og lignende anvendelser uden detailhandel.
- Apparatet er ikke udviklet til funktion med eksterne timere eller med fjernbetjeningsystemer.

Denne brugermanual

- Denne brugermanual udgør en integreret del af apparatet og skal opbevares i hel stand på et lettilgængeligt sted for brugeren under hele apparatets levetid.
- Læs denne manual grundigt, inden du bruger apparatet.

Producentens ansvar

Fabrikanten fraskriver sig ethvert ansvar for skader på personer eller ejendom, som skyldes:

- en anden anvendelse af apparatet end den foreskrevet;
- manglende overholdelse af forskrifterne i brugermanualen;
- manipulering, også af en enkelt del af apparatet;
- anvendelse af uoriginale reservedele.

Kundeservice

- I tilfælde af fejl på apparatet skal du kontakte den tekniske kundeservice og få reparationer udført af kvalificeret personale.
- Sørg for, at du har modellen og serienummeret ved hånden. De findes på typeskiltet.
- Brug udelukkende originale reservedele.
- Forsøg aldrig at reparere apparatet selv eller uden indgreb fra en kvalificeret tekniker. Ud over at have sikkerhedsmæssige konsekvenser kan det ugyldiggøre garantien.
- Originale reservedele til visse bestemte komponenter vil være tilgængelige i mindst 7 til 10 år afhængigt af typen af komponent og datoen for ophør af salg af den pågældende model på markedet.

Identifikationsskilt

Identifikationsskiltet indeholder de tekniske data, serienummeret og mærkningen. Identifikationsskiltet må aldrig fjernes.

Energimærkat

For at få oplysninger om dit apparats ydeevne via EU's EPREL-databasen

gå ind på følgende webside og indtast modelnavnet (findes på typeskiltet):

<https://eprel.ec.europa.eu>

På energimærkatet er der en QR-kode, der giver dig mulighed for hurtigt at få adgang til websiden. Brug en enhed udstyret med et specielt program til at læse QR-koder.

Energimærkatet skal opbevares sammen med alle de dokumenter, der følger med apparatet.

Bortskaffelse



Dette apparat, som er i overensstemmelse med det europæiske WEEE-direktiv (2012/19/EU), skal bortskaffes separat fra andet affald i slutningen af dets livscyklus.

Dette apparat indeholder ikke stoffer i en sådan mængde, at de betragtes som sundheds- og miljøskadelige ifølge gældende europæiske direktiver.



Elektrisk spænding Fare for dødeligt elektrisk stød

- Deaktiver hovedstrømforsyningen.
- Fjern forsyningskablet fra det elektriske anlæg.

For bortskaffelse af apparatet:

- Tag det elektriske strømforsyningskabel ud, og fjern det.
- Bring efter endt brug apparatet til en genbrugsplads, som er specialiseret i sortering af elektrisk og elektronisk affald, eller tilbagelever det til forhandleren, hvor det er købt, ved køb af et nyt tilsvarende apparat.

Det præciseres, at der til apparatets emballage anvendes materialer, som ikke forurenar, og som kan genanvendes.

- Bring emballagematerialerne til en genbrugsplads.



Plastikemballage Fare for kvælning

- Efterlad ikke emballagen eller dele af den uden opsyn.
- Lad ikke børn bruge emballagens plastikposer til leg.

Oplysninger til kontrolmyndigheder

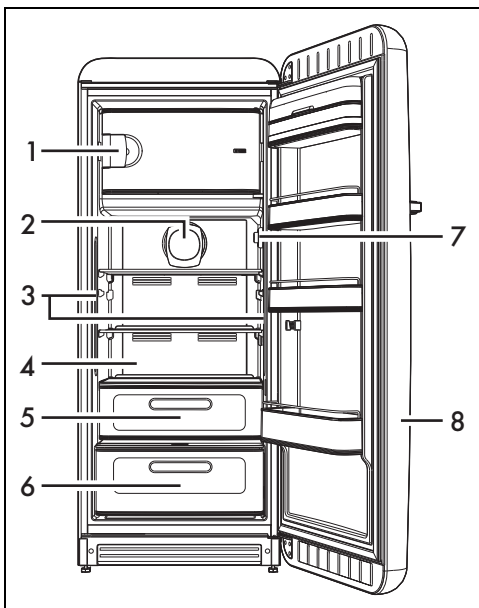
- Ved EcoDesign-kontrol skal installationen og opstillingen af apparatet være i overensstemmelse med EN 62552.
- Ventilationskrav, mål og minimumsafstand fra bagvæggen er angivet i kapitlet "Installation" i denne manual.
- Kontakt producenten for at få yderligere oplysninger.

For energibesparelse

- En korrekt brug af apparatet, en korrekt emballering af fødevarerne, en konstant temperatur og hygiejne på fødevarerne har indflydelse på kvaliteten af opbevaringen.
- Åbn lågerne så få gange som muligt for at undgå en for stor opvarmning af rummene.
- Rengør jævnligt kondensatoren (hvis den er tilgængelig) på den bagerste del af køleskabet, for at undgå at apparatets effektivitet nedsættes.
- Optø frose varer i køleskabet for at optage den ophobede kulde fra de frose fødevarer.
- Placering af hylderne ved forskellige højder påvirker ikke det erklærede energiforbrug.

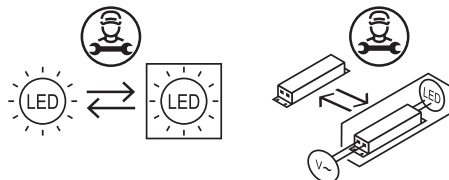
BESKRIVELSE

Generel beskrivelse



Lyskilder

- Dette apparat indeholder ikke lyskilder, der kan udskiftes af brugeren. Udskiftningen må kun udføres af kundeservice.



- Dette apparat indeholder lyskilder i effektivitetsklasse "F".

Sådan læser du brugermanualen

Denne brugermanual anvender de følgende læsekonventioner:



Advarsel/Forsigtig



Information/forslag

1 Fryser

Bruges til opbevaring af frose fødevarer, til frysning af ferske fødevarer og til produktion af isterninger.

2 Ventilator

Bruges til temperaturfordeling og til at reducere kondens på støttefladerne.

3 Indvendig belysning

Apparatets indvendige belysning går i funktion når lågen åbnes.

4 Køleskab

Bruges til opbevaring af ferske fødevarer.

5 Superkold skuffe

6 Frugt- og grøntsagsskuffe

7 Termostat

Bruges for at vælge temperaturen inde i køleskabet og fryseren.

8 Køleskabslåge

Tilbehør



På enkelte modeller følger ikke alt tilbehør med.

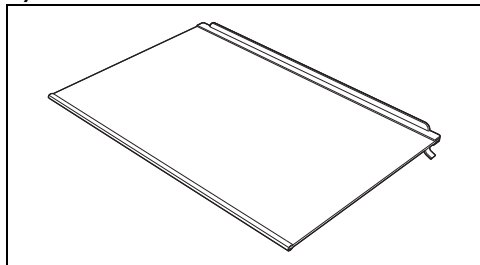


Tilbehøret som kan komme i kontakt med fødevarer er lavet af materialer, der overholder bestemmelserne i den gældende lovgivning.



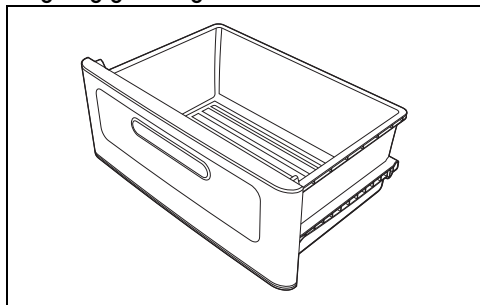
Det medfølgende tilbehør eller ekstraudstyr kan bestilles hos de autoriserede servicecentre. Anvend kun originalt tilbehør fra fabrikanten.

Hylder



Bruges til at optimere pladsen og til placering af fødevarer inde i køleskabet.

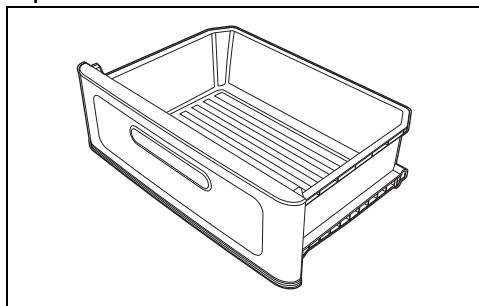
Frugt- og grøntsagsskuffe



Bruges til opbevaring af frugt og grøntsager, og

sikrer en konstant fugtighedsgrad inde i skuffen.

Superkold skuffe

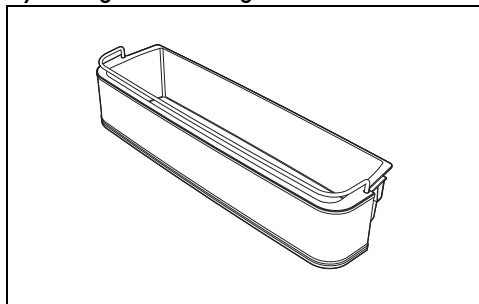


Bruges til bevarelse af friskheden og smagen i delikate fødevarer såsom kød, fisk og let frosne fødevarer, idet temperaturen konstant fastholdes mellem -2 og $+3$ °C.



Anbring ikke fødevarer, som skal dybfryses, eller isterningebakker i den superkolde skuffe.

Hylder og holdere i lågen



Bruges til placering af fødevarer som er emballeret i små pakker. Beholderen nederst i lågen bruges til placering af flasker.

ANVENDELSE

Indledende indgreb



Se Generelle sikkerhedsanvisninger.

- Fjern eventuel beskyttelsesfilm ud- eller indvendigt fra apparatet og tilbehøret.
- Fjern eventuelle etiketter (undtagen identifikationsskiltet) fra tilbehøret og

hylderne.

- Tag al tilbehør ud af ovnen, og vask det (se kapitel "RENGØRING OG VEDLIGEHOLDELSE").

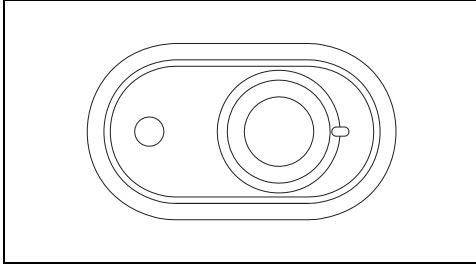
Første anvendelse



Vent min. to timer inden start af apparatet efter installation eller en eventuel flytning af apparatet til et nyt sted.

Sørg for at apparatet er tilsluttet stikkontakten.

Temperaturindstilling



Drej termostatknappen fra position ● (minimum) til **5** (maksimum) afhængigt af den ønskede temperatur.



Med forøgelsen af position fra ● til **5** sænkes temperaturen inde i køleskabet.

Funktion til hurtig afkøling

Denne funktion gør det muligt på kort tid at afkøle relativt store mængder af føde- og drikkevarer, som lige er stillet i apparatet.

For at aktivere funktionen skal du dreje termostatknappen over på positionen **SF**.



Funktionen vil højst forblive aktiveret i 24 timer.

Derefter skal du stille termostatknappen over på den ønskede position mellem ● og **5**.



For at spare strøm er det muligt at afbryde funktionen til hurtig afkøling så snart føde- og drikkevarerne er afkølede. Stil termostatknappen over på den ønskede position mellem ● og **5**.

Alarm for åben dør.

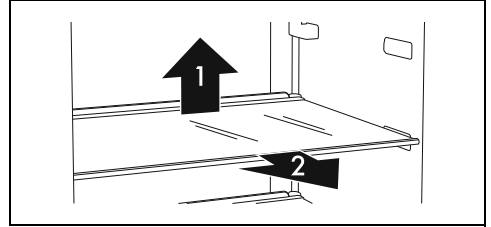
Når døren til apparatet forbliver åben i længere tid, advarer et lyd- og lyssignal (de indvendige lamper blinker) brugeren om at lukke døren.

Anvendelse af tilbehøret

Hylder

Kan placeres i forskellig højde alt efter behov ved hjælp af de tilhørende skinner. Hver hyldede har en mekanisme, der beskytter mod at den trækkes ud ved et uheld.

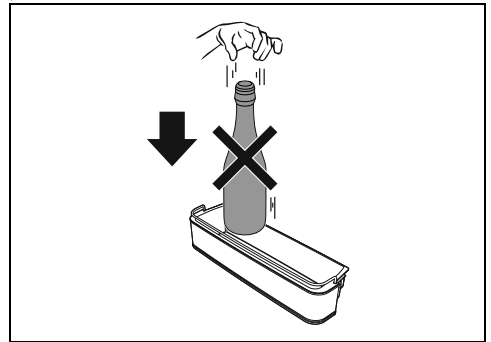
For at trække dem helt ud, skal du løfte dem på den bageste del (1) og tage dem ud (2).



Fødevarer, som nemt nedbrydes, skal være placeret på den bageste del af hylderne, hvor temperaturen er lavere.

Hylder og holdere i lågen

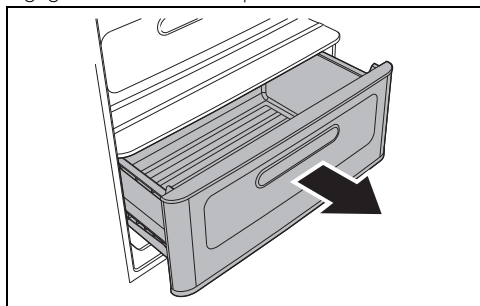
Bruges til opbevaring af æg, smør, mælkeprodukter, små tuber, konserves og andre små pakker. På den nederste del af lågen findes en beholder til flasker. Undgå at placere alt for tunge flasker i den nederste flaskeholder, eller at lade dem falde ned på bunden når de placeres.



Frugt- og grøntsagsskuffe

Den er placeret nederst i køleskabet med en glashylde over, der fungerer som låg for de friske fødevarer, som har behov for en konstant

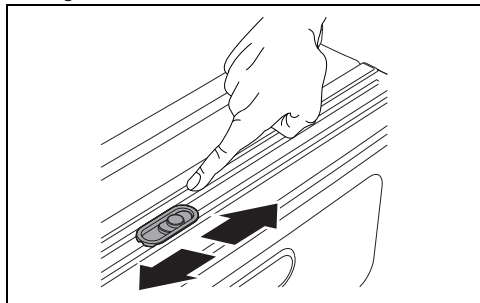
fugtighed for at kunne opbevares korrekt.



Opbevaring af grøntsager med et højt vandindhold kan medføre, at der dannes kondens på glashylden. Dette er et naturligt fænomen, som ikke forringer apparatets korrekte funktion.

Fugtighedsregulator

Bruges til regulering af fugtigheden i frugt- og grøntsagsskuffen. Lad regulatoren glide vandret for at åbne eller lukke luftpassagen gennem åbningerne.



Ventilation



Det anbefales at lukke fødevarerne omhyggeligt, inden de anbringes i apparatet.

Luften, som cirkulerer forceret i apparatet, indeholder ikke fugt og tørrer hurtigt de anbragte fødevarer.

Det indvendige ventilationssystem gør det muligt at afkøle fødevarerne hurtigere og fastholder en ensartet temperatur i apparatet.

Anvendelse af køleskabet

Placering af fødevarer

Anbring fødevarerne på de forskellige hylder, og sørg for at emballere og tildække dem hermetisk. Denne forholdsregel sikrer at:

- fødevarernes aroma, fugtighed og friskhed bevares;
- man undgår at fødevarerne forurenes med lugte eller smag fra andre fødevarer;
- man undgår, at der opstår for høj fugtighed inde i køleskabet, på grund af fødevarernes normale transpiration (især frisk frugt og grøntsager), der under visse driftsbetingelser (forøgelse af omgivelsernes temperatur og fugtighed, hvis lågen åbnes oftere) kan medføre, at der dannes kondens på hylderne.



Lad altid varme føde- og drikkevarer køle ned til den omgivende temperatur, før de sættes i apparatet.

Tablet over opbevaringstider

Fødevarer	Tid
Æg, røget kød, marinerede fødevarer, ost	maks. 10 dage
Grøntsager med rod	maks. 8 dage
Smør	maks. 7 dage
Kager, frugt, færdigretter, frisk kød	maks. 2 dage
Fisk, hakket kød, skaldyr	maks. 1 dag

Anvendelse af fryseren

For en korrekt opbevaring og nedfrysning af fødevarer:

- pak frugt og grøntsager i portioner på under 1 kg, og kød og fisk i portioner på maksimalt 2 kg.
- fødevarer pakket i mindre portioner nedfryses hurtigere og sikrer en bedre konservering af næringsværdien og af smagen, også efter de er tøet op og tilberedt.
- indpak fødevarerne hermetisk, og forsøg at få al luften ud af emballagen.
- Anvend ikke papirposer eller indkøbsposer. Anvend egnede fryseposer og frysebeholdere.



Lad altid varme føde- og drikkevarer køle ned til den omgivende temperatur, før de sættes i apparatet.

Tablet over opbevaringstider for frosne fødevarer

Fødevarer	Tid
Frugt, oksekød	maks. 10-12 måneder
Grøntsager, kalvekød, fjerkræ	maks. 8-10 måneder
Vildt	maks. 6-8 måneder
Svin	maks. 4-6 måneder
Hakket kød	maks. 4 måneder
Brød, kager, kogte fødevarer, fed fisk	maks. 3 måneder
Indvolde	maks. 2 måneder
Pølser, mager fisk	maks. 1 måned

Optøede fødevarer

Optøede fødevarer skal konsumeres hurtigst muligt. Kulden konserverer, men ødelægger ikke de mikroorganismer som aktiveres efter optøningen og skader fødevarerne.

En delvis optøning nedsætter fødevarernes næringsværdi, først og fremmest på frugt og grøntsager og færdigretter.

Driftslyde

Afkølingen af køleskabet og fryseren sker gennem et kompressionssystem. For at holde den valgte temperatur inden i rummene starter kompressoren, og den kan – afhængigt af det påkrævede afkølingsbehov – også være i kontinuerlig drift. Når kompressoren starter, skaber den en brummen, der normalt bliver svagere efter nogle minutter.

En anden lyd som opstår i forbindelse med køleskabets normale drift er en let gurglen, der skyldes kølevæskens passage indvendigt i kredsløbets rør. Denne lyd er normal og betyder ikke, at apparatet ikke fungerer korrekt. Hvis lydene er for høje kan det være, at de også skyldes andre årsager. Man skal derfor kontrollere at:

- køleskabet er korrekt nivelleret på gulvet, og at kompressoren ikke vibrerer under driften: Indstil de medfølgende fodstøtter korrekt;
- Skufferne, hyldeerne og holderne i lågen er placeret korrekt i deres lejer: Sørg for at indsætte dem korrekt;
- Flasker og beholdere på de forskellige hylde er indsatte stabilt og ikke berører hinanden: Vibrationen fra kompressorens funktion kan generere en vis støj;
- Stil ikke andre møbler eller

husholdningsapparater så de rører køleskabet.

Varm overflade foran

Inden i kabinettet er der et system til opvarmning af den forreste overflade, der begrænser dannelsen af kondens i det område, hvor lågens tætningsliste lukker.

Slukning

Såfremt det ikke skal bruges i en længere periode, anbefales det at slukke for apparatet.

1. Tag stikket ud af den elektriske stikkontakt.
2. Fortsæt med at tømme skabene.
3. Efter afrimningen aftørres akkumulerede rester med en blød klud.



Lad lågerne stå på klem for at undgå, at fugtighed og stillestående luft skaber ubehagelige lugte.

Opbevaringsråd

Generelle råd

- Kontrollér altid udløbsdatoen som er angivet på emballagen.
- Fødevarerne skal opbevares i beholdere, som er lukkede eller passende emballeret, og som ikke må kunne udsende eller absorbere duft og fugtighed.
- Hvis man er fraværende i længere tid, skal man fjerne letnedbrydelige fødevarer fra apparatet.

Køleskabslåge

- Foroven og midt i opbevares æg, smør, ost...
- Forneden opbevares drikkevarer, dåser, flasker...

Køleskab

- Foroven opbevares konserverede fødevarer, vin, kiks...
- I midten opbevares mælkeprodukter, færdigretter, kager, frugtsaft, øl...
- Forneden opbevares kød, pølser...
- I skuffen til frugt og grøntsager opbevares frisk frugt, tropefrugt, grøntsager, gulerødder, kartofler, løg...

Fryser

- På emballagen skal være angivet data om fødevarens type, mængde og frysedato.
- Brug små, og om muligt, allerede kolde beholdere.
- Mængden af ferske fødevarer som kan

- fryses samtidigt er beskrevet på identifikationsskiltet, som er placeret i køleskabet.
- Anvend egnede fryseposer, stanniol og plastikfilm til fødevarer samt frysebeholdere.
- Anvend ikke papir- eller cellofanposer, der ikke er beregnet til fødevarer, og

indkøbsposer eller brugte fryseposer.

- Undgå at allerede frosne fødevarer kommer i kontakt med ferske fødevarer der skal fryses.
- Opbevar færdiglavede grøntsager, isterninger, is...

RENGØRING OG VEDLIGEHOLDELSE

Rengøring af apparatet



Se Generelle sikkerhedsanvisninger.

Man skal rengøre overfladerne jævnligt for en god holdbarhed på disse.

Sådan bevares den udvendige finish på dit eksklusive apparat SMEG - DOLCE&GABBANA

For en normal rengøring af overfladerne, må du udelukkende bruge en blød, tør klud. I tilfælde af genstridige pletter eller for at genoprette den originale finish grundigt på den udvendige beklædning, skal du fugte en blød klud med vand og føre den over den overflade, der skal behandles, et par gange, og derefter lade den tørre naturligt.

I tilfælde af genstridige pletter eller fedt/olie og evt. rester af flydende levnedsmidler (frugtsaft, kaffe, tomat osv.) skal du øjeblikkeligt fjerne pletten med en blød klud og vand. Hvis pletterne ikke fjernes, skal du fugte en blød, tør klud med et almindeligt rengøringsmiddel til glas. Gnid derefter forsigtigt den overflade, der skal behandles, og udvid rengøringen til et større område end selve pletten. Sprøjt ikke rengøringsmidlet direkte på den plet, der skal fjernes.

Brug ikke skurepulver eller ætsende rengøringsmidler, syreholdige rengøringsmidler, pulverprodukter, pletfjernere, cremeprodukter, eller produkter til rengøring af stål, samt ovnrens eller maskinopvaskemiddel. Brug ikke ru eller slibende klude, skuresvampe til køkkengrej eller metalsvampe. Brugen af slibende produkter vil gøre uoprettelig skade på produktets overflade.

Udvendig rengøring

- Anvend en blød klud og vand.
- Undgå aggressive rengøringsmidler og svampe for ikke at skade overfladerne.
- Fjern støv og sodrester fra kondensatoren

bag på apparatet med en blød børste.

- Rengør bakken, som sidder over kompressoren.

Indvendig rengøring

- Rengør apparatet indvendigt med fortyndet flydende rengøringsmiddel og med lunken vand tilsat en smule eddike.
- Hyldeerne og holderne i lågen tages ud ved at man slår let på dem med en knyttet næve nedefra og oppefter, først i den ene side og derefter i den anden i nærheden af, hvor de er fastgjort.
- Fjern eventuelle islag som overstiger 3-5 mm i tykkelse. Brug ikke spidse genstande eller sprayopløsninger.

Afrimning



Den jævnlige dannelse af rim inde i fryseren er normal.



Brug ikke elektriske apparater (f. eks. hårtørrere) eller spray til afrimning, som kan deformere plastikdelene.

Afrimning af køleskabet

Køleskabet har ikke behov for afrimning da isen som dannes på kølepladen opløses automatisk, når kompressoren standser. Afrimningen sker automatisk.

Vandet fra afrimningen sendes direkte til bakken bag på apparatet, som får det til at fordampe ved hjælp af varmen fra kompressoren.

Afrimning af fryseren

Fryseren skal afrimes manuelt. Når rimen eller isen når en tykkelse på over 2 cm, anbefales det at afrime fryseren.

- Nogle timer før afrimningen skal termostatvælgeren indstilles på maks. for at fryse fødevarerne endnu hårdere.
- Tag derefter stikket ud af stikkontakten.

3. Tag de frosne fødevarer ud af fryserummet og beskyt dem mod optøning under rengøringen.
4. Vent på at isen smelter og fjern derefter vandet fra fryseren med en svamp eller absorberende klud.

Indvendig belysning

Hvis den indvendige belysning er beskadiget, må den kun repareres af den tekniske kundeservice.

Hvad bør man gøre hvis...

Apparatet ikke virker:

- Kontrollér at apparatet er tilsluttet og at hovedafbryderen er tilkoblet.

Kompressoren starter for ofte eller uafbrudt:

- Den udvendige omgivelsestemperatur er for høj.
- Åbningen af lågen sker for ofte eller i for lang tid.
- Lågen lukker ikke hermetisk.
- Der er stillet en for stor mængde friske fødevarer ind.
- Kontrollér, at der cirkuleres tilstrækkelig luft ved sensoren i højre side af køleskabet.
- Kontrollér at den bagerste del af køleskabet er korrekt ventileret, og at kondensatoren ikke er alt for snavset.

Der er en overdrevet dannelse af is eller kondens inde i køleskabet:

- Åbningen af lågen sker for ofte eller i for lang tid.
- Der er indsat varme fødevarer i køleskabet.
- Fødevarerne eller beholdere er i kontakt med bagvæggen.
- Tætningen på lågen er snavset eller beskadiget. Sørg for at rengøre eller udskifte den.

Der er utilstrækkelig afkøling af køleskabet:

- Reguleringstermostaten er indstillet på en for høj temperatur.
- Åbningen af lågen sker for ofte eller i for lang tid.
- Lågen lukker ikke hermetisk.
- Den udvendige omgivelsestemperatur er for høj.

Temperaturen inde i køleskabet er for kold og fryser fødevarerne:

- Reguleringstermostaten er indstillet på en for lav temperatur.
- Fødevarer er ikke tildækket af passende

beholdere eller poser.

- Frugt og grøntsager kan været overdrevet våde.
- Fødevarer er placeret mod køleskabets bagvæg.

Temperaturen inde i fryseren gør det umuligt at fryse fødevarerne korrekt:

- Reguleringstermostaten er indstillet på en for høj temperatur.
- Åbningen af lågen sker for ofte eller i for lang tid.
- Lågen lukker ikke hermetisk.
- Tætningen på lågen er snavset eller beskadiget. Sørg for at rengøre eller udskifte den.
- Der er en forhøjet mængde sukker i de fødevarer, der skal fryses.

Der er en overdrevet dannelse af is inde i fryseren:

- Reguleringstermostaten er indstillet på en for lav temperatur.
- Den udvendige omgivelsestemperatur er for høj.
- Åbningen af lågen sker for ofte eller i for lang tid.
- Lågen lukker ikke hermetisk.
- Tætningen på lågen er snavset eller beskadiget. Sørg for at rengøre eller udskifte den.
- Der er indsat varme fødevarer i fryseren.

Det er svært at åbne lågerne, umiddelbart efter at de er lukket:

- Hvis man forsøger at åbne lågen lige efter at den er lukket (det gælder især for fryseren), skal man trække meget hårdt. Dette fænomen skyldes det undertryk, som skabes, når den varme luft der er trængt ind i rummet, afkøles.

Lågerne står ikke lige:

- Kontrollér at apparatet er nivelleret korrekt.
- Drej på fodstøtterne for at forbedre nivelleringen.

INSTALLATION

Elektrisk tilslutning



Se Generelle sikkerhedsanvisninger.

Generelle informationer

- Kontrollér, at egenskaberne på det elektriske net passer til de data, der er angivet på skiltet. Identifikationsskiltet med tekniske data, serienummeret og mærkningen er synligt placeret på apparatet. Skiltet må aldrig fjernes.
- Kontrollér, at stikket og stikkontakten er af samme type.
- Undgå brug af stikomformere, adaptere eller stikdåser, da disse kan forårsage overophedning, og anordningerne kan smelte.
- Stikket skal altid være tilgængeligt, når apparatet er installeret.
- Før apparatet tændes første gang, skal man lade det stå i lodret position i mindst 2 timer.
- Såfremt forsyningskablet skal udskiftes, må indgrebet udelukkende udføres af en autoriseret tekniker fra Teknisk Kundeservice.

Placering



Se Generelle sikkerhedsanvisninger.

Valg af placering

Apparatet skal placeres i tørre omgivelser med en tilstrækkelig luftcirkulation. Afhængigt af hvilken klimaklasse apparatet tilhører (angivet på identifikationsskiltet, der sidder inde i køleskabet), kan det anvendes under forskellige temperaturbetingelser:

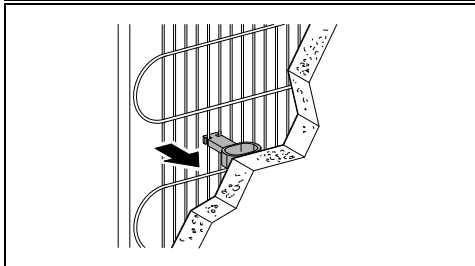
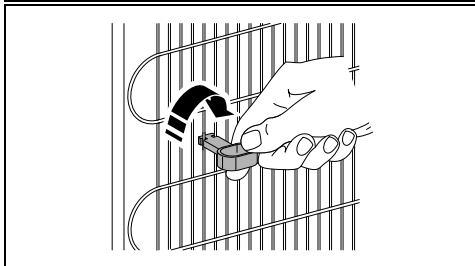
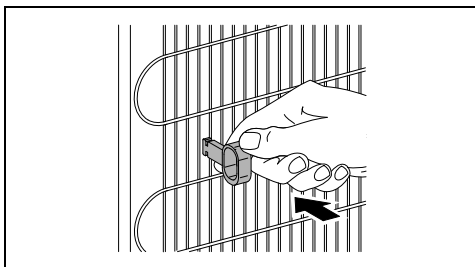
- Placér apparatet 3 cm fra elektriske eller gasdrevne komfurer, og mindst 30 cm fra radiatorer eller opvarmningssystemer.
- Apparatet må ikke placeres i nærheden af varmekilder. Hvis dette ikke er muligt, skal man anvende et passende isolerende panel.
- Hvis det er installeret under en hylde, skal man holde en afstand på mindst 5 cm fra denne.
- Man skal sørge for at placere apparatet, hvor der er tilstrækkeligt plads til åbning af lågen og til eventuel fjernelse af indvendige

hylder og skuffer.

Klasse	Omgivelsestemperatur
SN (udvidet tempereret klima)	fra +10 °C til +32 °C
N (tempereret klima)	fra 16°C til +32 °C
ST (subtropisk klima)	fra 18 °C til 38 °C
T (tropisk klima)	fra 18 °C til 43 °C

Afstandsklodser

For at sikre en korrekt afkøling af kondensatoren må apparatet ikke placeres for tæt på væggen. For at undgå dette er produktet udstyret med to afstandsklodser i plastik, som skal placeres bag på apparatet.



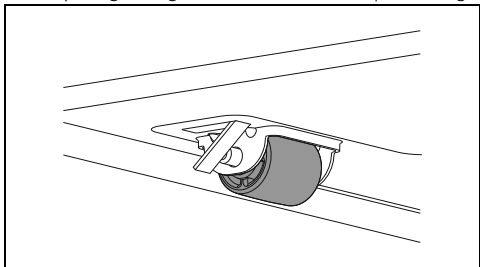
Placering

Placér køleskabet på et plant og stabilt underlag.

To små hjul er placeret bag på apparatet for at

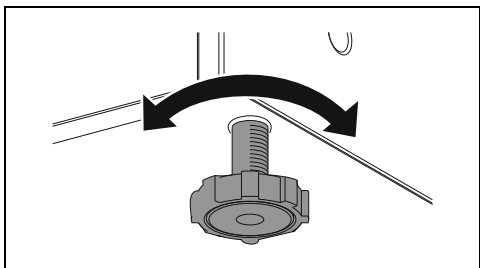
DA

lette flytningen og dermed en korrekt placering.



Det anbefales i alle tilfælde at være meget forsigtig under flytningen, således at bevægelsen ikke beskadiger gulvet (for eksempel hvis køleskabet er placeret på et parketgulv).

For at kompensere for små ujævnheder i gulvet er apparatet udstyret med to regulerbare fodstøtter foran.



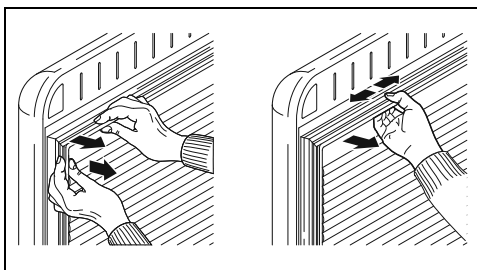
Drej på fodstøtterne for at nivellere apparatet vandret.



Det er nemmere at lukke lågen korrekt, hvis apparatet hælder en lille smule bagud.



En korrekt installation skal sikre, at lågen kan lukkes korrekt. Kontrollér, at lågens tætningslister lukker hermetisk, især i hjørnerne.

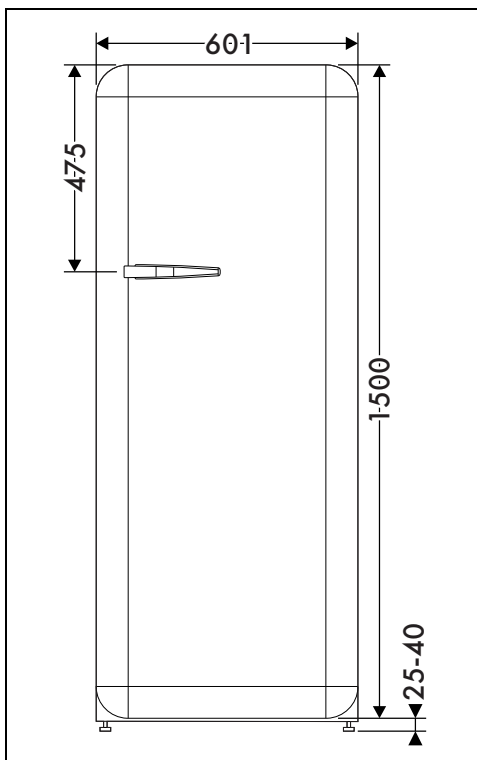


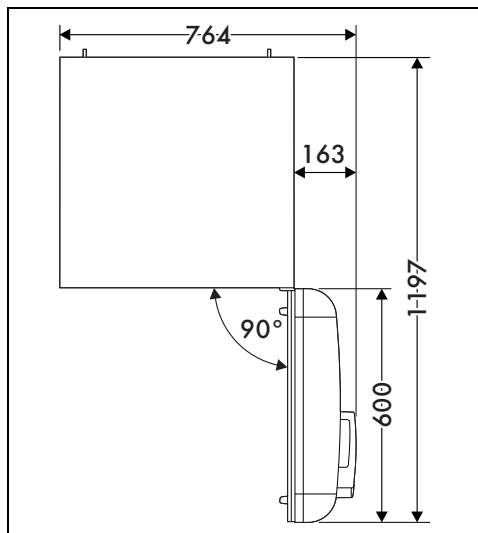
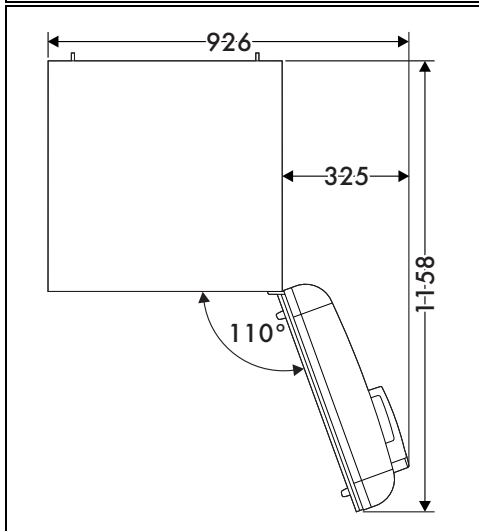
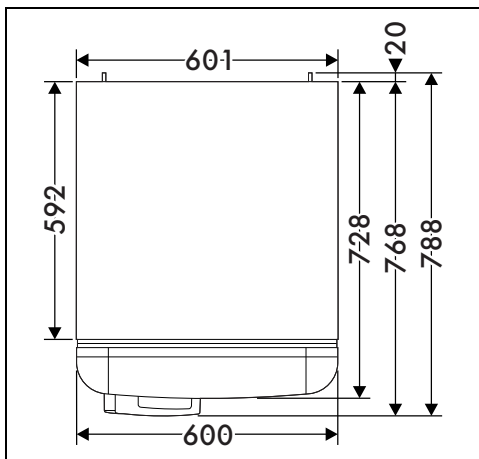
Tryk på tætningslisten
Risiko for skader på apparatet

- Vær ikke for voldsom, riv ikke tætningslisten i stykker eller fri af lågen.

Nogle dage efter installationen skal det kontrolleres, at den oprindelige nivellering stadig er korrekt. Kontrollér, at apparatet i drift og fyldt med fødevarer stadig er stabilt, og at lågens tætningslister lukker hermetisk. Om nødvendigt udføres en ny nivellering og tætningslisterne formes igen.

Apparatets pladsbehov (mm)





DA