

INSTRUCTIONS MANUAL

KETTLE

EN

MODE D'EMPLOI

BOUILLOIRE

FR

MANUAL DE USO

HERVIDOR

ES

Important information for the user
Informations importantes pour l'utilisateur
Información importante para el usuario

 **Instructions / Instructions / Instrucciones**

 **Description / Description / Descripción**

 **Use / Usage / Uso**

 **Cleaning and maintenance / Nettoyage et entretien / Limpieza y mantenimiento**

 **Safety instructions / Directives de sécurité / Instrucciones de seguridad**

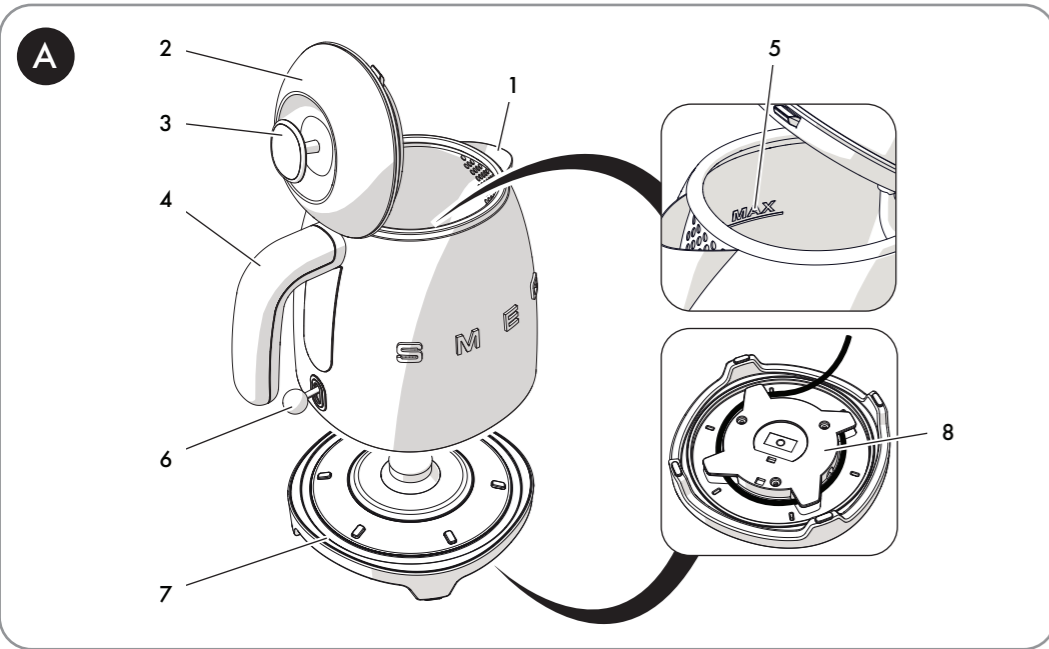
 **Information / Informations / Información**

 **Advice / Conseil / Recomendaciones**



914779623/A





Dear Customer, Thank you for purchasing one of our appliances. Our products are unique because they combine iconic style with innovative technical solutions. They match perfectly with other products in our range and work equally well as a standalone design objects in your kitchen. We hope you enjoy using your new appliance! Best regards.

Cher client, nous vous remercions d'avoir acheté un de nos appareils. Nos produits sont uniques car ils associent un style emblématique à des solutions techniques innovantes. Ils s'harmonisent parfaitement avec les autres produits de notre gamme et fonctionnent tout aussi bien comme objets de design autonomes dans votre cuisine. Nous espérons que vous aimerez utiliser votre nouvel appareil! Meilleures salutations,

Estimado cliente, gracias por comprar uno de nuestros aparatos. Nuestros productos son excepcionales porque combinan un estilo icónico con soluciones técnicas innovadoras. Se combinan perfectamente con otros productos de nuestra gama y funcionan igual de bien como objetos de diseño independientes en su cocina. ¡Esperamos que disfrute de su nuevo aparato! Un cordial saludo.

The manufacturer reserves the right to make any changes deemed necessary for the improvement of its products without prior notice. The illustrations and descriptions contained in this manual are therefore not binding and are merely indicative.

Le fabricant se réserve le droit d'apporter toute modification jugée nécessaire pour l'amélioration de ses produits sans avis préalable. Les illustrations et les descriptions contenues dans ce manuel ne sont donc pas contraignantes et sont simplement indicatives.

El fabricante se reserva el derecho de realizar sin previo aviso cualquier modificación que considere necesaria para la mejora de sus productos. Por tanto, las ilustraciones y descripciones incluidas en este manual no son vinculantes y son puramente indicativas.

