

BEMÆRKNINGER	171	Første anvendelse	179
Generelle sikkerhedsanvisninger	171	Temperaturindstilling	179
For dette apparat	173	Funktionen superkold	179
Apparatets formål	174	Alarm for åben dør.	179
Denne brugermanual	175	Anvendelse af tilbehøret	179
Producentens ansvar	175	Ventilation	181
Kundeservice	175	Anvendelse af køleskabet	181
Identifikationsskilt	175	Anvendelse af fryseren	181
Energimærkat	175	Driftslyde	182
Bortskaffelse	175	Varm overflade foran	182
Oplysninger til kontrolmyndigheder	176	Slukning	182
For energibesparelse	176	Opbevaringsråd	182
Lyskilder	176		
Sådan læser du brugermanualen	176		
BESKRIVELSE	177	RENGØRING OG VEDLIGEHOLDELSE	
Generel beskrivelse	177	183	
Betjeningspanel	177	Rengøring af apparatet	183
Tilbehør	178	Afrimning	183
ANVENDELSE	179	Indvendig belysning	183
Indledende indgreb	179	Hvad bør man gøre hvis...	183
		INSTALLATION	184
		Elektrisk tilslutning	184
		Placering	184

Vi anbefaler, at du nøje læser denne vejledning, som angiver alle anvisninger til at holde det købte apparat i perfekt funktionsmæssig og æstetisk stand. For yderligere informationer om produktet: www.smeg.com

BEMÆRKNINGER

Generelle sikkerhedsanvisninger

Skader på personer

- I henhold til den aktuelle lovgivning må børn mellem 3 og 8 år tage fødevarer ud af og stille dem ind i apparatet, men det frarådes stærkt at lade børn under 8 år udføre disse handlinger, og generelt at lade dem bruge apparatet.
- Hold børn på under 8 år på afstand, hvis de ikke er konstant overvågede, og sørg for at de ikke leger med apparatet
- Forsøg aldrig at slukke en

flamme/ild med vand: Sluk apparatet, og dæk flammen med et brandhæmmende tæppe.

- Rør ikke ved varmeelementerne udvendigt på apparatet.
- Rengøring og vedligeholdelse må ikke udføres af børn uden overvågning.
- Der må ikke foretages ændringer på apparatet.
- Indsæt ikke spidse metalgenstande (bestik eller værktøj) i åbningerne.
- Rør ikke ved frosne fødevarer, der kommer direkte fra fryseren

(dette gælder specielt, hvis du har våde hænder) - og kom heller ikke fødevarerne i munden.

- Opbevar ikke stoffer, som er brandbare, eksplosive eller som fordamper.
- Opbevar ikke eksplosionsfarlige stoffer såsom spraydåser med brandbart drivmiddel inden i apparatet.
- Flasker med et højt alkoholindhold skal være godt lukkede og i lodret position.
- Organiske stoffer, syrer og olier kan korrodere plastikoverfladerne og tætningerne ved længere kontakt.
- Før rengøringen eller vedligeholdelsen skal man slukke apparatet og koble det fra det elektriske net.
- Træk aldrig i kablet for at hive stikket ud.

Skader på apparatet

- Læg ikke spidse metalgenstande som knive, gaffler, skeer eller låg på apparatet, mens det er i brug.
- På dele i glas må ikke anvendes skurepulver eller ætsende rengøringsmidler (f. eks. pulverprodukter, plejfjernere eller stålsvampe).
- Sæt dig ikke på apparatet.
- Undgå at læne eller sætte dig på lågen eller eventuelle åbne

skuffer.

- Træk ikke i lågen eller håndtaget for at flytte apparatet.
- Brug ikke dampstråler til rengøring af apparatet.
- Brug ikke elektriske apparater (f. eks. hårtørrere...) eller spray til afrimning, som kan deformere plastikdelene.
- Brug under ingen omstændigheder apparatet til afkøling af omgivelserne.
- Afbryd altid strømmen til apparatet ved at trække stikket ud i tilfælde af defekter, vedligeholdelse eller under rengøring.
- Opbevar ikke væsker i dåser eller glasbeholdere i fryseren.
- Brug ikke spidse metalgenstande til at fjerne overskydende is fra fryseren.
- Brug ikke stikadaptere.
- ADVARSEL: Brug ikke dobbeltkontakter eller bærbare strømforsyningsenheder på bagsiden af husholdningsapparatet.
- Læg ikke tunge genstande oven på apparatet.
- Fjern ikke is eller rim med skarpe genstande for at undgå skader på apparatets vægge.

Installation og vedligeholdelse

- Det er et krav, at der er jordtilslutning i henhold til sikkerhedsstandarderne for det

- elektriske anlæg.
- Placér apparatet med hjælp fra en anden person.
 - Brug ikke lågen til at løfte og placere apparatet.
 - Pres ikke for hårdt på den åbne låge.
 - Apparatet må ikke placeres i nærheden af varmekilder. Hvis dette ikke er muligt, skal man anvende et passende isolerende panel.
 - Apparatet må ikke udsættes for direkte sollys.
 - Anbring ikke apparatet i udendørs omgivelser.
 - Installation og serviceindgreb skal udføres af kvalificeret personale under overholdelse af de gældende standarder.
 - Den elektriske tilslutning skal udføres af en kvalificeret tekniker.
 - Såfremt det elektriske forsyningskabel er beskadiget, skal man for at undgå eventuelle risici øjeblikkeligt kontakte det tekniske servicecenter, som vil sørge for at udskifte det.
 - Før ethvert indgreb på apparatet (installation, vedligeholdelse, placering eller flytning), skal man altid bære personligt sikkerhedsudstyr.
 - Før ethvert indgreb på apparatet skal man deaktivere den elektriske hovedforsyning.
 - Hvis det er installeret ved siden

- af et andet køleskab eller en anden fryser, skal der være en afstand på min. 2 cm.
- Forsøg aldrig at reparere apparatet selv eller uden indgreb fra en kvalificeret tekniker.
 - Apparatet må ikke installeres/ anvendes i det fri.
 - ADVARSEL: Mens apparatet opstilles skal man sikre sig, at strømforsyningsledningen ikke bliver klemt eller beskadiget.
 - For at sikre stabilitet for apparatet skal det installeres og fastgøres korrekt i overensstemmelse med anvisningerne i denne vejledning.
 - Dette apparat kan anvendes op til en maksimal højde på 2000 meter over havets overflade.

For dette apparat

- Brugen af dette apparat er tilladt for børn fra 8 år og for personer med nedsat fysisk, sensorisk eller psykisk funktionsevne eller med manglende erfaring eller kendskab, hvis de hjælpes eller vejledes til en sikker anvendelse, og såfremt de forstår de forbundne risici.
- Børn skal være under opsyn for at sikre, at de ikke leger med apparatet.
- Læn eller sæt dig ikke på den åbne låge.

- Kontrollér, at der ikke sidder fastklemte genstande i lågerne.
- Apparatet indeholder en lille mængde isobutan (R600a). Sørg for, at kølekredsløbet ikke beskadiges under transport, installation eller rengøring.
- Apparatets ventilationsåbninger holdes frie for hindringer.
- Brug ikke mekaniske anordninger eller andre midler til at fremskynde afrimningen, som afviger fra de som anbefales af producenten.
- Vær opmærksom på ikke at beskadige kølekredsløbet på nogen måde (hvis det er tilgængeligt)
- Brug ikke elektriske apparater i rum, hvor der opbevares madvarer, med mindre det anbefales af producenten.
- Såfremt kredsløbet beskadiges, skal man undlade at anvende åben ild, og udlufte rummet grundigt.
- Brug ikke apparatet eller dele af det på andre måder end beskrevet i denne vejledning.
- Advarsel: Risiko for brand / brændbart materiale.



- Åbning af døren i længere tid kan medføre en betydelig

temperaturstigning i apparatets rum.

- Rengør overfladerne, som muligvis kommer i berøring med madvarer og de åbne drænsystemer regelmæssigt.
- Opbevar råt kød og fisk i egnede beholdere i køleskabet, så de ikke kommer i berøring med andre fødevarer eller drypper på dem.
- Hvis apparatet efterlades tomt over længere perioder, skal det slukkes, afrimes, rengøres, aftørres, og døren skal stå åben for at forebygge dannelse af mug i dets indre rum.

Apparatets formål

- Dette apparat er ikke beregnet til at blive brugt som et indbygget apparat.
- Apparatet er ikke designet og fremstillet til professionel og kommercielle brug.
- Dette apparat er beregnet til afkøling og opbevaring af ferske og frosne fødevarer i private hjem. Enhver anden anvendelse er ukorrekt.
- Apparatet er udviklet til anvendelse i private husholdninger og lignende, såsom:
 - I køkkenområder for butiksansatte, i kontorer og i andre arbejdsområder;
 - på fabrikker og af hotelgæster, på moteller og i

andre indkvarteringsområder;

- på bed and breakfasts;
- hos catering services og lignende anvendelser uden detailhandel.
- Apparatet er ikke udviklet til funktion med eksterne timere eller med fjernbetjeningssystemer.

Denne brugermanual

- Denne brugermanual udgør en integreret del af apparatet og skal opbevares i hel stand på et lettilgængeligt sted for brugeren under hele apparatets levetid.
- Læs denne manual grundigt, inden du bruger apparatet.

Producentens ansvar

Fabrikanten fraskriver sig ethvert ansvar for skader på personer eller ejendom, som skyldes:

- en anden anvendelse af apparatet end den foreskrevet;
- manglende overholdelse af forskrifterne i brugermanualen;
- manipulering, også af en enkelt del af apparatet;
- anvendelse af uoriginale reservedele.

Kundeservice

- I tilfælde af fejl på apparatet skal du kontakte den tekniske kundeservice og få reparationer udført af kvalificeret personale.
- Sørg for, at du har modellen og serienummeret ved hånden. De findes på typeskiltet.
- Brug udelukkende originale reservedele.
- Forsøg aldrig at reparere apparatet selv eller uden indgreb fra en kvalificeret tekniker. Ud over at have sikkerhedsmæssige konsekvenser kan det ugyldiggøre garantien.
- Originale reservedele til visse bestemte komponenter vil være tilgængelige i mindst 7 til 10 år afhængigt af typen af komponent og datoen for ophør af salg af den pågældende model på markedet.

Identifikationsskilt

Identifikationsskiltet indeholder de tekniske data, serienummeret og mærkningen.

Identifikationsskiltet må aldrig fjernes.

Energimærkat

For at få oplysninger om dit apparats ydeevne via EU's EPREL-databasen

gå ind på følgende webside og indtast modelnavnet (findes på typeskiltet):

<https://eprel.ec.europa.eu>

På energimærkatet er der en QR-kode, der giver dig mulighed for hurtigt at få adgang til websiden. Brug en enhed udstyret med et specielt program til at læse QR-koder.

Energimærkatet skal opbevares sammen med alle de dokumenter, der følger med apparatet.

Bortskaffelse



Dette apparat, som er i overensstemmelse med det europæiske WEEE-direktiv (2012/19/EU), skal bortskaffes separat fra andet affald i slutningen af dets livscyklus.

Dette apparat indeholder ikke stoffer i en sådan mængde, at de betragtes som sundheds- og miljøskadelige ifølge gældende europæiske direktiver.



Elektrisk spænding Fare for dødelig elektrisk stød

- Deaktiver hovedstrømforsyningen.
- Fjern forsyningskablet fra det elektriske anlæg.

For bortskaffelse af apparatet:

- Tag det elektriske strømforsyningskabel ud, og fjern det.
- Bring efter endt brug apparatet til en genbrugsplads, som er specialiseret i sortering af elektrisk og elektronisk affald, eller tilbagelever det til forhandleren, hvor det er købt, ved køb af et nyt tilsvarende apparat.

Det præciseres, at der til apparatets emballage anvendes materialer, som ikke forurenser, og som kan genanvendes.

- Bring emballagematerialerne til en genbrugsplads.



Plastikemballage Fare for kvælning

- Efterlad ikke emballagen eller dele af den uden opsyn.



Plastikemballage Fare for kvælning

- Lad ikke børn bruge emballagens plastikposer til leg.



Information/forslag

Oplysninger til kontrolmyndigheder

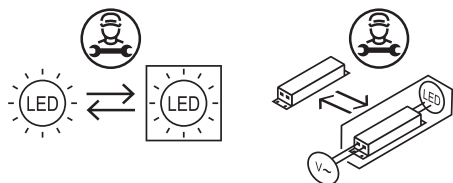
- Ved EcoDesign-kontrol skal installationen og opstillingen af apparatet være i overensstemmelse med EN 62552.
- Ventilationskrav, mål og minimumsafstand fra bagvæggen er angivet i kapitlet "Installation" i denne manual.
- Kontakt producenten for at få yderligere oplysninger.

For energibesparelse

- En korrekt brug af apparatet, en korrekt emballering af fødevarerne, en konstant temperatur og hygiejne på fødevarerne har indflydelse på kvaliteten af opbevaringen.
- Åbn lågerne så få gange som muligt for at undgå en for stor opvarmning af rummene.
- Rengør jævnligt kondensatoren (hvis den er tilgængelig) på den bagerste del af køleskabet, for at undgå at apparatets effektivitet nedsættes.
- Optø frosne varer i køleskabet for at optage den ophobede kulde fra de frosne fødevarer.
- Placering af hylderne ved forskellige højder påvirker ikke det erklærede energiforbrug.

Lyskilder

- Dette apparat indeholder ikke lyskilder, der kan udskiftes af brugeren. Udskiftningen må kun udføres af kundeservice.



- Dette apparat indeholder lyskilder i effektivitetsklasse "E".

Sådan læser du brugermanualen

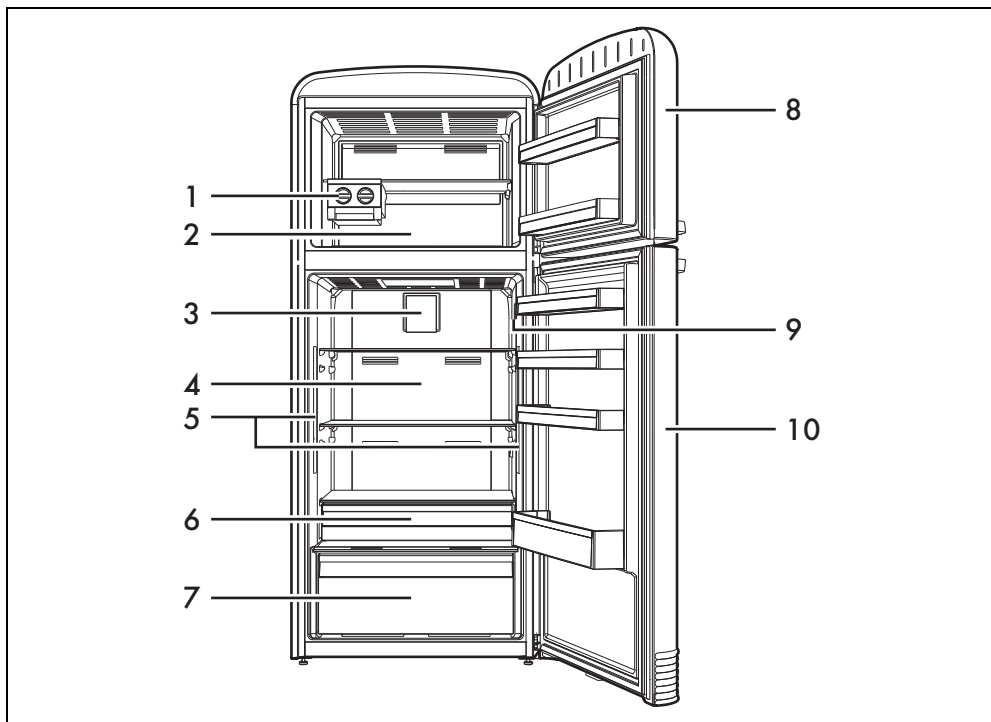
Denne brugermanual anvender de følgende læsekonventioner:



Advarsel/Forsigtig

BESKRIVELSE

Generel beskrivelse



1 Manuel ismaskine

2 Fryser

Bruges til opbevaring af frosne fødevarer, til frysning af ferske fødevarer og til produktion af isterninger.

3 Ventilator

Bruges til temperaturfordeling og til et reducere kondens på støttefladerne.

4 Køleskab

Bruges til opbevaring af ferske fødevarer.

5 Indvendig belysning

Apparatets indvendige belysning går i funktion når lågen åbnes.

6 Superkold skuffe

Bruges til bevarelse af friskhed og smag af delikate fødevarer som kød og fisk i lang tid

7 Frugt- og grøntsagsskuffe

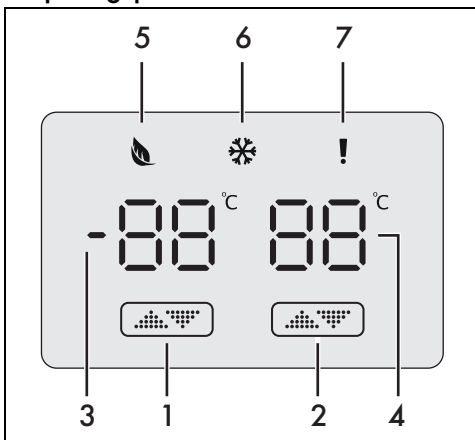
8 Fryserlåge

9 Betjeningspanel

Bruges til programmering af temperaturer inde i køleskabet og fryseren.

10 Køleskabslåge

Betjeningspanel



1 Tast til indstilling af temperatur i fryseren.

2 Tast til indstilling af temperatur i køleskabet.

- 3 Frysertemperaturdisplay.
- 4 Køleskabstemperaturdisplay.
- 5 Indikator for at funktionen "eco" er slået til/fra.
- 6 Indikator for funktionen super kold i fryseren.
- 7 Alarmindikator

Tilbehør



På enkelte modeller følger ikke alt tilbehør med.

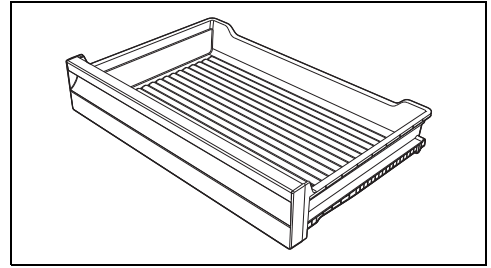


Tilbehøret som kan komme i kontakt med fødevarer er lavet af materialer, der overholder bestemmelserne i den gældende lovgivning.



Det medfølgende tilbehør eller ekstraudstyr kan bestilles hos de autoriserede servicecentre. Anvend kun originalt tilbehør fra fabrikanten.

Superkold skuffe

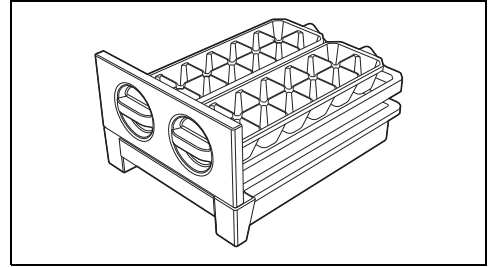


Bruges til bevarelse af friskheden og smagen i delikate fødevarer såsom kød, fisk og let frosne fødevarer, idet temperaturen konstant fastholdes mellem $-2\text{ }^{\circ}\text{C}$ og $+3\text{ }^{\circ}\text{C}$.



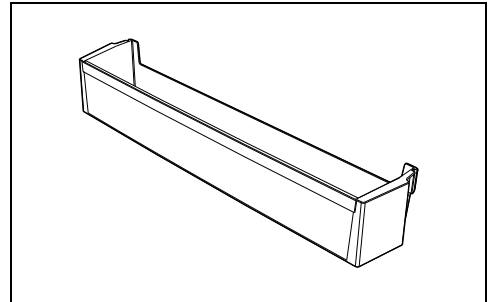
Anbring ikke fødevarer, som skal dybfryses, eller isterningebakker i køleskuffen.

Manuel ismaskine



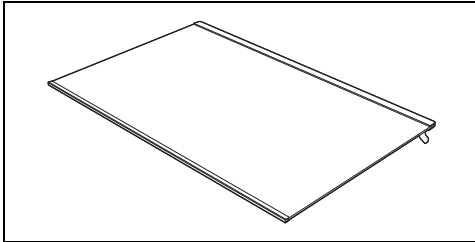
Bruges til produktion af isterninger, og skal placeres i fryseren.

Hylder og holdere i lågen



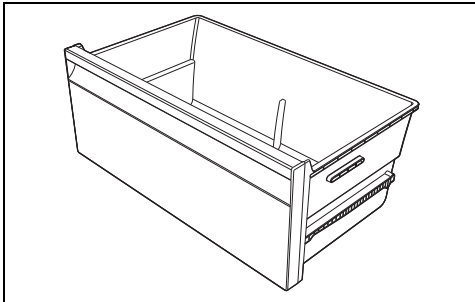
Bruges til placering af fødevarer som er emballeret i små pakker. Beholderen nederst i lågen bruges til placering af flasker.

Hylder



Bruges til at optimere pladsen og til placering af fødevarer inde i køleskabet.

Frugt- og grøntsagsskuffe



Bruges til opbevaring af frugt og grøntsager, og sikrer en konstant fugtighedsgrad inde i skuffen.

ANVENDELSE

Indledende indgreb



Se Generelle sikkerhedsanvisninger.

- Fjern eventuel beskyttelsesfilm ud- eller indvendigt fra apparatet og tilbehøret.
- Fjern eventuelle etiketter (undtaget identifikationskiltet) fra tilbehøret og hylderne.
- Tag al tilbehør ud af ovnen, og vask det (se kapitel "RENGØRING OG VEDLIGEHOLDELSE").

Første anvendelse



Vent min. to timer inden start af apparatet efter installation eller en eventuel flytning af apparatet til et nyt sted.

Sørg for at apparatet er tilsluttet stikkontakten.



Efter en eventuel strømafbrydelse aktiveres apparatet automatisk med de tidligere valgte indstillinger.





Apparatet er indstillet med de anbefalede temperaturer **+4°C** for køleskabet og **-18°C** for fryseren.


Temperaturindstilling



Temperaturen i køleskabet kan indstilles mellem +2 °C og +8 °C. (+2, +4, +5, +6, +8 °C).
Temperaturen i fryseren kan indstilles mellem -16 °C og -24 °C. (-16, -18, -20, -22, -24 °C).

1. Tryk på den relevante tast  for at indstille temperaturen i køleskabet eller fryseren.
2. På det pågældende display blinker den aktuelle temperatur.
3. Tryk igen på tasten  for at vælge den ønskede temperatur.




Den energibesparende funktion  aktiveres automatisk, når fryserens temperatur er indstillet på -18 °C.

Funktionen superkold



Funktionen superkold er nyttig til hurtig frysning af store mængder fødevarer.

1. Hold tasten til indstilling af fryserens temperatur nede i 3 sekunder for at aktivere/deaktivere funktionen superkold. Indikatoren  aktiveres/deaktiveres.
2. Efter 24 timer deaktiveres funktionen superkold automatisk.



Vi anbefaler at aktivere tilstanden superkold 3 timer før fødevarerne placeres i fryseren for optimale resultater.

Alarm for åben dør.

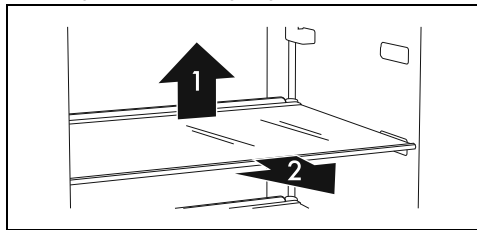
Når døren til køleskabet holdes åben i længere tid, afgiver apparatet et lydsignal for at advare brugeren om at lukke lågen igen.

Anvendelse af tilbehøret

Hylder

Kan placeres i forskellig højde alt efter behov ved hjælp af de tilhørende skinner. Hver hyld har en mekanisme, der beskytter mod at den trækkes ud ved et uheld.

For at trække dem helt ud, skal du løfte dem på den bageste del (1) og tage dem ud (2).

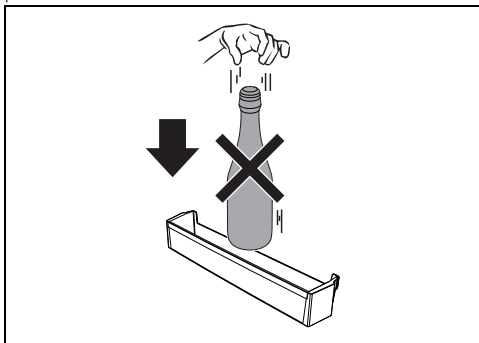


Fødevarer, som nemt nedbrydes, skal være placeret på den bageste del af hylderne, hvor temperaturen er lavere.

Hylder og holdere i lågen

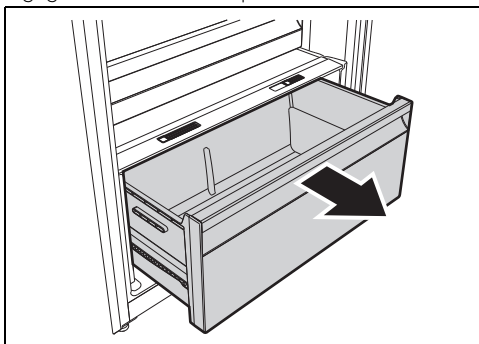
Bruges til opbevaring af æg, smør, mælkeprodukter, små tuber, konserves og andre små pakker. På den nederste del af lågen findes en beholder til flasker. Undgå at placere alt for tunge flasker i den nederste flaskeholder, eller at lade dem falde ned på bunden når de

placeres.



Frugt- og grøntsagsskuffe

Den er placeret nederst i køleskabet med en glashylde over, der fungerer som låg for de friske fødevarer, som har behov for en konstant fugtighed for at kunne opbevares korrekt.

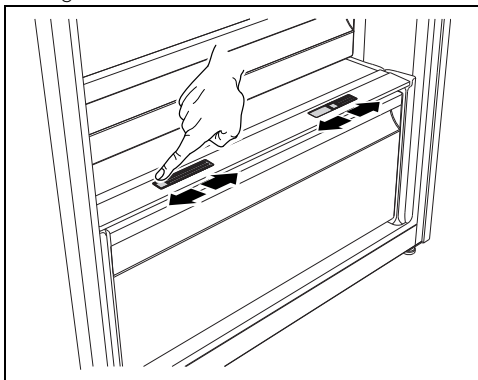


Opbevaring af grøntsager med et højt vandindhold kan medføre, at der dannes kondens på glashylden. Dette er et naturligt fænomen, som ikke forringer apparatets korrekte funktion.

Fugtighedsregulator

Bruges til regulering af fugtigheden i frugt- og grøntsagsskuffen. Lad regulatoren glide vandret for at åbne eller lukke luftpassagen gennem

åbningerne.



Manuel ismaskine



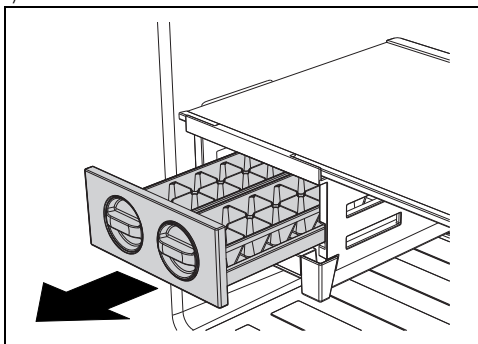
**Forkert anvendelse
Risiko for skader på apparatet**

- Man skal ikke fylde bakken til isterninger med vand.



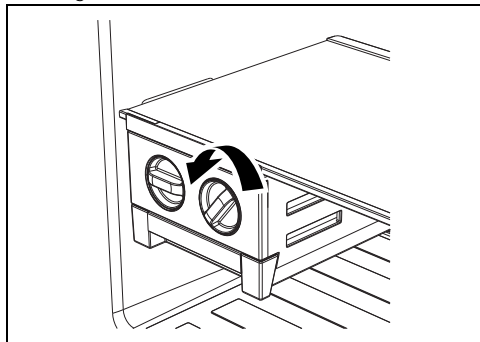
Anvend frisk vand fra hanen uden alt for meget kalk, blødgjort vand eller mineralvand uden kulsyre.

Tag beholderen til dannelse af isterninger ud og fyld den med vand.



Drej grebet for at vippe bakken, når isterningerne er færdige, så de falder ned i

isterningeholderen under bakken.



Ventilation



Det anbefales at lukke fødevarerne omhyggeligt, inden de anbringes i apparatet.

Luften, som cirkulerer forceret i apparatet, indeholder ikke fugt og tørrer hurtigt de anbragte fødevarer.

Det indvendige ventilationssystem gør det muligt at afkøle fødevarerne hurtigere og fastholder en ensartet temperatur i apparatet.

Anvendelse af køleskabet

Placering af fødevarer

Anbring fødevarerne på de forskellige hylder, og sørg for at emballere og tildække dem hermetisk. Denne forholdsregel sikrer at:

- fødevarernes aroma, fugtighed og friskhed bevares;
- man undgår at fødevarerne forurenes med lugte eller smag fra andre fødevarer;
- man undgår, at der opstår for høj fugtighed inde i køleskabet, på grund af fødevarernes normale transpiration (især frisk frugt og grøntsager), der under visse driftsbetingelser (forøgelse af omgivelsens temperatur og fugtighed, hvis lågen åbnes oftere) kan medføre, at der dannes kondens på hylderne.



Lad altid varme føde- og drikkevarer køle ned til den omgivende temperatur, før de sættes i apparatet.

Tablet over opbevaringstider

Fødevarer	Tid
Æg, røget kød, marinerede fødevarer, ost	maks. 10 dage
Grøntsager med rod	maks. 8 dage
Smør	maks. 7 dage
Kager, frugt, færdigretter, frisk kød	maks. 2 dage
Fisk, hakket kød, skaldyr	maks. 1 dag

Anvendelse af fryseren

For en korrekt opbevaring og nedfrysning af fødevarer:

- pak frugt og grøntsager i portioner på under 1 kg, og kød og fisk i portioner på maksimalt 2 kg.
- fødevarer pakket i mindre portioner nedfryses hurtigere og sikrer en bedre konservering af næringsværdien og af smagen, også efter de er tøet op og tilberedt.
- indpak fødevarerne hermetisk, og forsøg at få al luften ud af emballagen.
- Anvend ikke papirposer eller indkøbsposer. Anvend egnede fryseposer og frysebeholdere.



Lad altid varme føde- og drikkevarer køle ned til den omgivende temperatur, før de sættes i apparatet.

DA

Tablet over opbevaringstider for frosne fødevarer

Fødevarer	Tid
Frugt, oksekød	maks. 10-12 måneder
Grøntsager, kalvekød, fjerkræ	maks. 8-10 måneder
Vildt	maks. 6-8 måneder
Svin	maks. 4-6 måneder
Hakket kød	maks. 4 måneder
Brød, kager, kogte fødevarer, fed fisk	maks. 3 måneder
Indvolde	maks. 2 måneder
Pølser, mager fisk	maks. 1 måned

Optøede fødevarer

Optøede fødevarer skal konsumeres hurtigst muligt. Kulden konserverer, men ødelægger ikke de mikroorganismer som aktiveres efter

optøningen og skader fødevarerne.

En delvis optøning nedsætter fødevarernes næringsværdi, først og fremmest på frugt og grøntsager og færdigretter.

Driftslyde

Afkølingen af køleskabet og fryseren sker gennem et kompressionssystem. For at holde den valgte temperatur inden i rummene starter kompressoren, og den kan – afhængigt af det påkrævede afkølingsbehov – også være i kontinuerlig drift. Når kompressoren starter, skaber den en brummen, der normalt bliver svagere efter nogle minutter.

En anden lyd som opstår i forbindelse med køleskabets normale drift er en let gurglen, der skyldes kølevæskens passage indvendigt i kredsløbets rør. Denne lyd er normal og betyder ikke, at apparatet ikke fungerer korrekt. Hvis lydene er for høje kan det være, at de også skyldes andre årsager. Man skal derfor kontrollere at:

- køleskabet er korrekt nivelleret på gulvet, og at kompressoren ikke vibrerer under driften: Indstil de medfølgende fodstøtter korrekt;
- Skufferne, hylderne og holderne i lågen er placeret korrekt i deres lejer: Sørg for at indsætte dem korrekt;
- Flasker og beholdere på de forskellige hylder er indsatte stabilt og ikke berører hinanden: Vibrationen fra kompressorens funktion kan generere en vis støj;
- Stil ikke andre møbler eller husholdningsapparater så de rører køleskabet.

Varm overflade foran

Inden i kabinettet er der et system til opvarmning af den forreste overflade, der begrænser dannelsen af kondens i det område, hvor lågens tætningsliste lukker.

Slukning

Såfremt det ikke skal bruges i en længere periode, anbefales det at slukke for apparatet.

1. Tag stikket ud af den elektriske stikkontakt.
2. Fortsæt med at tømme skabene.
3. Efter afrimningen aftørres akkumulerede rester med en blød klud.

Opbevaringsråd

Generelle råd

- Kontrollér altid udløbsdatoen som er angivet på emballagen.
- Fødevarerne skal opbevares i beholdere, som er lukkede eller passende emballeret, og som ikke må kunne udsende eller absorbere duft og fugtighed.
- Hvis man er fraværende i længere tid, skal man fjerne letnedbrydelige fødevarer fra apparatet.

Køleskabslåge

- Foroven og midt i opbevares æg, smør, ost...
- Forneden opbevares drikkevarer, dåser, flasker...

Køleskab

- Foroven opbevares konserverede fødevarer, vin, kiks...
- I midten opbevares mælkeprodukter, færdigretter, kager, frugtsaft, øl...
- Forneden opbevares kød, pølser...
- I skuffen til frugt og grøntsager opbevares frisk frugt, tropfrugt, grøntsager, gulerødder, kartofler, løg...

Fryser

- På emballagen skal være angivet data om fødevarens type, mængde og frysedato.
- Brug små, og om muligt, allerede kolde beholdere.
- Mængden af ferske fødevarer som kan fryses samtidigt er beskrevet på identifikationsskiltet, som er placeret i køleskabet.
- Anvend egnede fryseposer, stanniol og plastikfilm til fødevarer samt frysebeholdere.
- Anvend ikke papir- eller cellofanposer, der ikke er beregnet til fødevarer, og indkøbsposer eller brugte fryseposer.
- Undgå at allerede frosne fødevarer kommer i kontakt med ferske fødevarer der skal fryses.
- Opbevar færdiglavede grøntsager, isterninger, is...



Lad lågerne stå på klem for at undgå, at fugtighed og stillestående luft skaber ubehagelige lugte.

RENGØRING OG VEDLIGEHOLDELSE

Rengøring af apparatet



Se Generelle sikkerhedsanvisninger.

Man skal rengøre overfladerne jævnligt for en god holdbarhed på disse.

Udvendig rengøring

- Apparatet skal rengøres med vand eller med flydende alkoholbaseret rengøringsmiddel (f. eks. vinduesrens...).
- Undgå aggressive rengøringsmidler og svampe for ikke at skade overfladerne.
- Fjern støv og sodrester fra kondensatoren bag på apparatet med en blød børste.
- Rengør bakken, som sidder over kompressoren.

Indvendig rengøring

- Rengør apparatet indvendigt med fortyndet flydende rengøringsmiddel og med lunken vand tilsat en smule eddike.
- Hylderne og holderne i lågen tages ud ved at man slår let på dem med en knyttet næve nedefra og opfejer, først i den ene side og derefter i den anden, i nærheden af hvor de er fastgjort.
- Fjern eventuelle islag som overstiger 3-5 mm i tykkelse. Brug ikke spidse genstande eller sprayopløsninger.

Afrimning



Den jævnlige dannelse af rim inde i fryseren er normal.



Brug ikke elektriske apparater (f. eks. hårtørrere) eller spray til afrimning, som kan deformere plastikdelene.

Afrimning af køleskabet

Hverken køleskabet eller fryseren har behov for afrimning, da isen som dannes på kølepladen opløses automatisk, når kompressoren standser. Afrimningen sker automatisk.

Vandet fra afrimningen sendes direkte til bakken bag på apparatet, som får det til at fordampe ved hjælp af varmen fra kompressoren.

Indvendig belysning

Hvis den indvendige belysning er beskadiget, må den kun repareres af den tekniske

kundeservice.

Hvad bør man gøre hvis...

Apparatet ikke virker:

- Kontrollér at apparatet er tilsluttet og at hovedafbryderen er tilkoblet.
- Kompressoren starter for ofte eller uafbrudt:
- Den udvendige omgivelsestemperatur er for høj.
- Åbningen af lågen sker for ofte eller i for lang tid.
- Lågen lukker ikke hermetisk.
- Der er stillet en for stor mængde friske fødevarer ind.
- Kontrollér, at der cirkuleres tilstrækkelig luft ved sensoren i højre side af køleskabet.
- Kontrollér at den bagerste del af køleskabet er korrekt ventileret, og at kondensatoren ikke er alt for snavset.

Der er en overdrevent dannelse af is eller kondens inde i køleskabet:

- Åbningen af lågen sker for ofte eller i for lang tid.
- Der er indsat varme fødevarer i køleskabet.
- Fødevarerne eller beholderne er i kontakt med bagvæggen.
- Tætningen på lågen er snavset eller beskadiget. Sørg for at rengøre eller udskifte den.

Der er utilstrækkelig afkøling af køleskabet:

- Reguleringstermostaten er indstillet på en for høj temperatur.
- Åbningen af lågen sker for ofte eller i for lang tid.
- Lågen lukker ikke hermetisk.
- Den udvendige omgivelsestemperatur er for høj.

Temperaturen inde i køleskabet er for kold og fryser fødevarerne:

- Reguleringstermostaten er indstillet på en for lav temperatur.
- Fødevarer er ikke tildækket af passende beholdere eller poser.
- Frugt og grøntsager kan været overdrevent våde.
- Fødevarer er placeret mod køleskabets bagvæg.

Temperaturen inde i fryseren gør det umuligt at fryse fødevarerne korrekt:

- Reguleringstermostaten er indstillet på en for høj temperatur.
- Åbningen af lågen sker for ofte eller i for lang tid.
- Lågen lukker ikke hermetisk.
- Tætningen på lågen er snavset eller beskadiget. Sørg for at rengøre eller udskifte den.
- Der er en forhøjet mængde sukker i de fødevarer, der skal fryses.

Der er en overdrevet dannelse af is inde i fryseren:

- Reguleringstermostaten er indstillet på en for lav temperatur.
- Den udvendige omgivelsestemperatur er for høj.
- Åbningen af lågen sker for ofte eller i for lang tid.

- Lågen lukker ikke hermetisk.
- Tætningen på lågen er snavset eller beskadiget. Sørg for at rengøre eller udskifte den.
- Der er indsat varme fødevarer i fryseren.

Det er svært at åbne lågerne, umiddelbart efter at de er lukket:

- Hvis man forsøger at åbne lågen lige efter at den er lukket (det gælder især for fryseren), skal man trække meget hårdt. Dette fænomen skyldes det undertryk, som skabes, når den varme luft der er trængt ind i rummet, afkøles.

Lågerne står ikke lige:

- Kontrollér at apparatet er nivelleret korrekt.
- Drej på fodstøtterne for at forbedre nivelleringen.

INSTALLATION

Elektrisk tilslutning



Se Generelle sikkerhedsanvisninger.

Generelle informationer

- Kontrollér, at egenskaberne på det elektriske net passer til de data, der er angivet på skiltet. Identifikationsskiltet med tekniske data, serienummeret og mærkningen er synligt placeret på apparatet. Skiltet må aldrig fjernes.
- Kontrollér, at stikket og stikkontakten er af samme type.
- Undgå brug af stikomformere, adaptere eller stikdåser, da disse kan forårsage overophedning, og anordningerne kan smelte.
- Stikket skal altid være tilgængeligt, når apparatet er installeret.
- Før apparatet tændes første gang, skal man lade det stå i lodret position i mindst 2 timer.
- Såfremt forsyningskablet skal udskiftes, må indgrebet udelukkende udføres af en autoriseret tekniker fra Teknisk Kundeservice.

Placering



Se Generelle sikkerhedsanvisninger.

Valg af placering

Apparatet skal placeres i tørre omgivelser med en tilstrækkelig luftcirkulation. Afhængigt af hvilken klimaklasse apparatet tilhører (angivet på identifikationsskiltet, der sidder inde i køleskabet), kan det anvendes under forskellige temperaturbetingelser:

- Placér apparatet 3 cm fra elektriske eller gasdrevne komfurer, og mindst 30 cm fra radiatorer eller opvarmningssystemer.
- Apparatet må ikke placeres i nærheden af varmekilder. Hvis dette ikke er muligt, skal man anvende et passende isolerende panel.
- Hvis det er installeret under en hylde, skal man holde en afstand på mindst 5 cm fra denne.
- Man skal sørge for at placere apparatet, hvor der er tilstrækkeligt plads til åbning af lågen og til eventuel fjernelse af indvendige

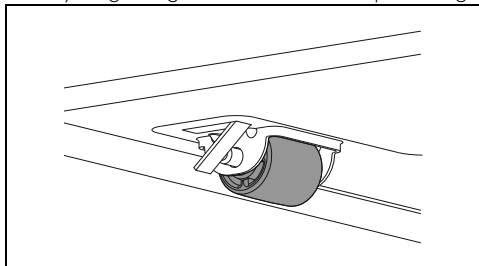
hylder og skuffer.

Klasse	Omgivelsestemperatur
SN (udvidet tempereret klima)	fra +10 °C til +32 °C
N (tempereret klima)	fra 16°C til +32 °C
ST (subtropisk klima)	fra 18°C til 38°C
T (tropisk klima)	fra 18°C til 43°C

Placering

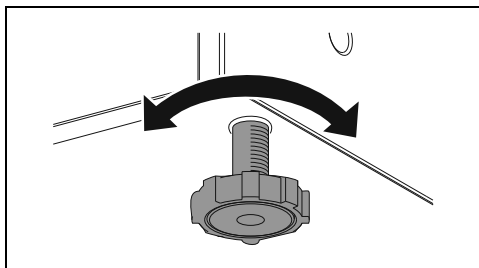
Placér køleskabet på et plant og stabilt underlag.

To små hjul er placeret bag på apparatet for at lette flytningen og dermed en korrekt placering.



Det anbefales i alle tilfælde at være meget forsigtig under flytningen, således at bevægelsen ikke beskadiger gulvet (for eksempel hvis køleskabet er placeret på et parketgulv).

For at kompensere for små ujævnheder i gulvet er apparatet udstyret med to regulerbare fodstøtter foran.



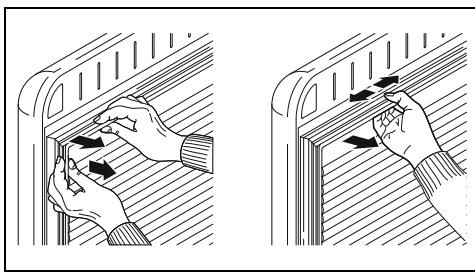
Drej på fodstøtterne for at nivellere apparatet vandret.



Det er nemmere at lukke lågen korrekt, hvis apparatet hælder en lille smule bagud.



En korrekt installation skal sikre, at lågen kan lukkes korrekt. Kontrollér, at lågens tætningslister lukker hermetisk, især i hjørnerne.

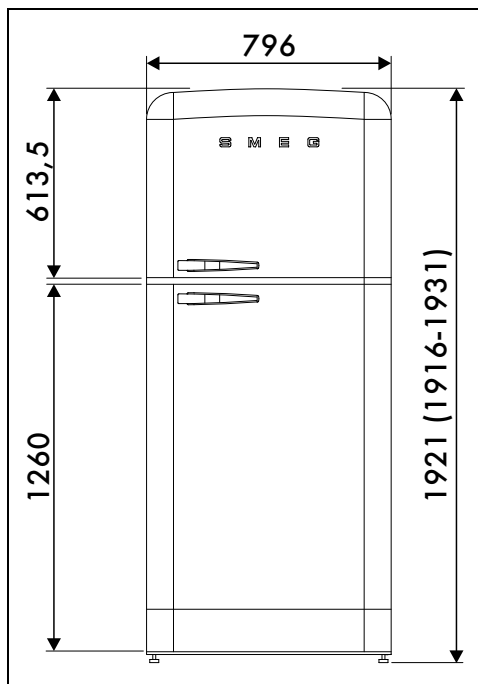


Tryk på tætningslisten
Risiko for skader på apparatet

- Vær ikke for voldsom, riv ikke tætningslisten i stykker eller fri af lågen.

Nogle dage efter installationen skal det kontrolleres, at den oprindelige nivellering stadig er korrekt. Kontrollér, at apparatet i drift og fyldt med fødevarer stadig er stabilt, og at lågens tætningslister lukker hermetisk. Om nødvendigt udføres en ny nivellering og tætningslisterne formes igen.

Apparatets pladsbehov (mm)



DA

