

<b>VAROITUKSIA</b>	<b>151</b>	<b>KÄYTTÖ</b>	<b>157</b>
Turvallisuuteen liittyvät yleiset varoitukset	151	Esitoimenpiteet	157
Laitteeseen liittyen	153	Ensimmäinen käyttökerta	157
Laitteen käyttötarkoitus	154	Ohjauspaneeli	157
Tämä käyttöohje	154	Lämpötilan asettaminen	157
Valmistajan vastuu	155	Lisävarusteiden käyttö	158
Huoltopalvelu.	155	Jääkaapin käyttö	158
Tyypikilpi	155	Toimintaan liittyvät melut	158
Energiamerkintä	155	Sammutus	159
Häviittäminen	155	Säilytystä koskevia neuvoja	159
Tietoja tarkastuslaitoksille	155	<b>PUHDISTUS JA HUOLTO</b>	<b>159</b>
Energian säästämiseksi	155	Laitteen puhdistus	159
Valonlähteet	156	Sulatus	159
Miten käyttöohjetta luetaan	156	Sisävalaistus	159
<b>KUVAUS</b>	<b>156</b>	Mitä tehdä, jos...	159
Yleinen kuvaus	156	<b>ASENNUKSEEN</b>	<b>160</b>
Lisävarusteet	156	Sähköliitäntä	160
		Asemointi	160

Lue tämä käyttöopas huolellisesti. Ohjeita noudattamalla taataan laitteen oikeaoppinen ylläpito ja sen ominaisuuksien säilyvyys. Tuotteeseen liittyviä lisätietoja löytyy osoitteesta [www.smeg.com](http://www.smeg.com)

## VAROITUKSIA

### Turvallisuuteen liittyvät yleiset varoitukset

#### Henkilövahingot

- Voimassa olevien määräysten mukaan 3–8-vuotiaat lapset saavat ottaa elintarvikkeita laitteesta ja laittaa niitä siihen, mutta ei ole suositeltavaa antaa alle 8-vuotiaiden tehdä näitä toimenpiteitä ja yleensä käyttää laitetta.
- Pidä alle 8-vuotiaat lapset etäällä laitteesta, ellei heitä valvota jatkuvasti, ja varmista etteivät he leiki laitteella.
- Älä koskaan yritä sammuttaa liekkiä/tulipaloa vedellä: kytke laite pois ja peitä liekki

sammutuspeitteellä.

- Älä koske laitteen ulkopuolella oleviin lämmitysosiin.
- Lapset eivät saa suorittaa käyttäjälle tarkoitettuja puhdistus- ja huoltotoimenpiteitä ilman valvontaa.
- Älä tee muutoksia laitteeseen.
- Älä työnnä teräviä metalliesineitä (keittiövälineitä tai työkaluja) laitteessa oleviin aukkoihin.
- Älä koske (etenkään märillä käsillä) pakastettuja elintarvikkeita tai laita niitä suoraan suuhun.
- Älä säilytä laitteen sisällä tulenarkoja, räjähtäviä tai

haihtuvia aineita.

- Älä säilytä räjähtäviä aineita kuten syttyvää ponneainetta sisältäviä aerosolipulloja laitteen sisällä.
- Erittäin alkoholipitoisia juomia sisältävät pullo tulee pitää suljettuina ja pystyasennossa.
- Orgaaniset ja happopitoiset öljyt sekä eteeriset öljyt voivat syövyttää muovipintoja ja tiivisteitä jos ne joutuvat kosketukseen pitkäksi aikaa.
- Sammuta laite ja kytke se irti sähköverkosta ennen kuin alat puhdistaa tai huoltaa sitä.
- Älä koskaan irrota pistoketta johdosta vetämällä.

### **Laitteelle aiheutuvat vahingot**

- Käytön aikana älä aseta laitteen päälle teräviä metalliesineitä, kuten veitset, haarukat, lusikat ja kannet.
- Älä käytä hankaavia tai syövyttäviä puhdistusaineita luukun lasiosien puhdistamiseen (esim. jauhemaisia tuotteita, tahrannoista aineita tai teräsvillaa).
- Älä istu laitteen päälle.
- Älä nojaa oveen tai avoimiin laatikoihin tai istu niiden päälle.
- Älä siirrä laitetta ovesta tai kahvasta.
- Älä käytä höyrysuihkuja laitteen puhdistamiseen.
- Älä käytä sulatukseen sähkölaitteita (esim.

hiustenkuivaajaa) tai suihkeita, sillä ne saattavat aiheuttaa muoviosien vääntymisen.

- Älä missään tapauksessa käytä laitetta huoneen jäähdyttämiseen.
- Kytke laite aina irti sähköverkosta, jos kyseessä on vika sekä huollon tai puhdistuksen ajaksi.
- Älä säilytä pakastelokerossa nesteitä purkeissa tai lasiastioissa.
- Älä irrota pakastelokeroon muodostunutta jäätä terävillä metalliesineillä.
- Älä käytä pistokeadaptoreja.
- VAROITUS: Älä sijoita laitteen takaosaan irrallisia monipistorasioita tai virtalähteitä.
- Älä aseta painavia esineitä laitteen päälle.
- Älä poista jäätä tai huurretta terävillä esineillä, jotta vältät laitteen seinien vahingoittumisen.

### **Asennus ja huolto**

- Sähköjärjestelmän turvallisuusmääräyksien mukainen maadoitus on pakollinen.
- Asemoi laite toisen henkilön avulla.
- Älä käytä ovea vipuna laitteen asemoimiseksi.
- Älä kohdista avattuun luukkuun liiallista voimaa.

- Laitetta ei saa asemoida lähelle lämmönlähteitä. Jos se ei ole mahdollista, käytä sopivaa eristyspaneelia.
- Laitetta ei saa altistaa auringonsäteille.
- Älä sijoita laitetta ulkotiloihin.
- Anna asennus- ja huoltotoimenpiteet ammattitaitoisen henkilökunnan suoritettavaksi voimassa olevien säädösten mukaisesti.
- Anna sähköliitännät ammattitaitoisen teknisen henkilöstön tehtäväksi.
- Vaarojen välttämiseksi, jos virtajohto on vahingoittunut, ota välittömästi yhteyttä tekniseen huoltoon, joka vaihtaa sen uuteen kaikkien riskien välttämiseksi.
- Ennen laitteelle suoritettavien toimenpiteiden suorittamista (asennus, huolto, asemointi tai siirto), varustaudu aina henkilönsuojaimilla.
- Ennen laitteelle suoritettavia huoltotoimenpiteitä, kytke yleinen virransyöttö pois päältä.
- Jos laite on asennettu toisen jääkaapin tai pakastimen lähelle, jätä niiden väliin vähintään 2 cm:n rako.
- Älä koskaan yritä korjata laitetta yksin tai ilman pätevän teknikon apua.
- Älä asenna/käytä laitetta ulkona.
- VAROITUS: Laitteen

sijoittamisen aikana on varmistettava, että virtajohto ei ole sotkeutunut tai vahingoittunut.

- Asenna ja kiinnitä laite asianmukaisesti tämän käyttöohjeen mukaan, ettei se ole epävakaata.
- Tätä laitetta voidaan käyttää korkeintaan 2000 metriä merenpinnan yläpuolella.

### Laitteeseen liittyen

- Yli 8-vuotiaat lapset, fyysisesti tai psyykkisesti rajoittuneet henkilöt tai henkilöt, joilla ei ole kokemusta tai riittävästi tietoa laitteen käytöstä, saavat käyttää laitetta valvottuina tai saatuaan ja ymmärrettyään laitteen turvallista käyttöä ja siihen liittyviä vaaroja koskevat ohjeet.
- Valvo lapsia varmistaaksesi, etteivät he leiki laitteella.
- Älä nojaa äläkä istu avoimen luukun päälle.
- Tarkista, ettei luukkujen väliin jää esineitä.
- Laite sisältää pienen määrän isobutaania (R600a). Varo, ettet vahingoita jäähdytyspiiriä kuljetuksen, asennuksen tai puhdistuksen aikana.
- Varmista, että ilmanvaihtoaukot pysyvät esteettöminä laitetta ympäröivässä tilassa tai asennussyvennyksessä.
- Älä nopeuta sulatusprosessia valmistajan suosittelemista

poikkeavilla mekaanisilla tai sähköisillä välineillä tai kemikaaleilla.

- Älä vahingoita jäähdytyspiiriä (jos sen käsittely on mahdollista).
- Älä käytä sähkölaitteita ruokien säilytystilojen sisällä, elleivät ne ole valmistajan suosittelemia.
- Jos jäähdytyspiiri on vahingoittunut, vältä avotulen käyttöä ja tuuleta tila asianmukaisesti.
- Älä käytä laitetta tai sen osia käyttöohjeessa ilmoitetusta poikkeavalla tavalla.
- Varoitus: Tulipalovaara/ tulenarkoja materiaaleja.



- Oven pitkäaikainen avaaminen voi aiheuttaa lämpötilan huomattavan nousun laitteen osastoilla.
- Puhdista säännöllisesti ruuan kanssa kosketuksiin joutuvat pinnat sekä saavutettavissa olevat tyhjennysjärjestelmät.
- Säilytä raaka liha ja kala sopivissa astioissa jääkaapin sisällä niin, etteivät ne joudu kosketuksiin muiden ruokien kanssa tai niiden päälle tipu pisaroita.
- Jos laite jätetään tyhjäksi pitkäksi aikaa, sammuta ja

sulata se sekä puhdista, kuivaa ja jätä ovi auki, jotta vältetään homeen muodostuminen sen sisälle.

### Laitteen käyttötarkoitus

- Tätä laitetta ei ole tarkoitettu käytettäväksi kalusteisiin upotettavana laitteena.
- Laitetta ei ole tarkoitettu ammatti- tai kaupalliseen käyttöön.
- Tämä laite on tarkoitettu tuoreiden ja pakastettujen elintarvikkeiden jäähdytykseen ja säilytykseen kotitaloudessa. Kaikenlainen muu käyttö on sopimatonta.
- Laite on suunniteltu käytettäväksi kotitalouksissa ja vastaavissa, kuten:
  - kauppojen, toimistojen ja muiden työympäristöjen henkilökunnalle tarkoitettu keittiötila
  - maatilat sekä hotellien, motellien ja muiden majoitustilojen asiakaskäyttö
  - aamiaismajoitukset
  - pitopalvelut ja vastaavat, ei vähittäismyyntiin.
- Laitetta ei ole tarkoitettu käytettäväksi ulkoisten ajastimien tai kauko-ohjainten kanssa.

### Tämä käyttöohje

- Tämä käyttöohje on laitteen oleellinen osa ja siksi se on säilytettävä ehjänä sekä käyttäjien helposti saatavilla koko laitteen käyttöajan.
- Ennen laitteen käyttöä lue tämä käyttöohje

huolellisesti läpi.

## Valmistajan vastuu

Valmistaja ei ota vastuuta henkilö- tai omaisuusvahingoista, jotka aiheutuvat:

- käyttötarkoitukseen nähden poikkeavasta käytöstä
- käyttöoppaassa olevien määräysten noudattamatta jättämisestä
- jonkin laitteen osan muuttamisesta
- muiden kuin laitteen alkuperäisten varaosien käytöstä.

## Huoltopalvelu.

- Laitteen vian tapauksessa ota yhteys tekniseen huoltopalveluun ja suorituta korjaus ainoastaan ammattitaitoisella henkilöstöllä.
- Varmista, että tiedossasi on tyyppikilvestä löytyvät malli ja sarjanumero.
- Käytä ainoastaan alkuperäisiä varaosia.
- Älä koskaan yritä korjata laitetta yksin tai ilman pätevän teknikon apua: turvallisuutta koskevien vaarojen lisäksi saatetaan vaarantaa takuun voimassaolon.
- Alkuperäisiä varaosia joillekin erityiskomponenteille on saatavilla vähintään 7 tai 10 vuotta, komponentin tyypin mukaan, mallin markkinoille saattamisen päättymisestä.

## Tyyppikilpi

Laitteen tyyppikilpi sisältää tekniset tiedot, sarjanumeron ja merkinnän. Tunnistuksen tyyppikilpeä ei saa koskaan irrottaa.

## Energiamerkintä

Jos haluat tietoja laitteen suorituskyvystä EU:n EPREL-tietokannasta,

siirry seuraavalle verkkosivustolle ja syötä mallin nimi (löydetävissä tyyppikilvestä):

<https://eprel.ec.europa.eu>

Energiamerkinnässä on QR-koodi, jonka avulla voit siirtyä kyseiselle verkkosivustolle nopeasti. Käytä laitetta, jossa on kyseinen lukuohjelma.

Energiamerkintä on säilytettävä yhdessä kaikkien laitteen mukana toimitettujen asiakirjojen kanssa.

## Hävittäminen



Tämä laite on neuvoston sähkö- ja elektroniikkalaiteromuja (2012/19/EU) koskevan direktiivin mukainen, jonka vuoksi se tulee hävittää käyttöiän päättyessä

erillään kotitalousjätteestä.

Tämä laite ei sisällä siinä määrin terveydelle ja ympäristölle haitallisia aineita, että sitä voitaisiin pitää vaarallisena voimassa olevien Euroopan neuvoston direktiivien mukaisesti.



### Sähköjännite Sähköiskun vaara

- Kytke pääkytkin pois päältä.
- Irrota sähköjohto sähköjärjestelmästä.

Laitteen hävittämiseksi:

- Katkaise sähköjohto ja ota se pois.
- Toimita laite käyttöiän loputtua sähkö- ja elektronisten laitteiden erilliskeräykseen tai anna se jälleenmyyjälle toisen vastaavan laitteen hankinnan yhteydessä.

Laitteen pakkausmateriaalit ovat ympäristöystävällisiä ja kierrätettäviä.

- Toimita pakkausmateriaalit tarkoitukseenmukaiseen erilliskeräykseen.



### Muovipakkaukset Tukehtumisen vaara

- Pakkausmateriaaleja tai niiden osia ei saa jättää ilman valvontaa.
- Älä anna lasten leikkiä pakkausmateriaaleihin kuuluvilla muovipusseilla.

## Tietoja tarkastuslaitoksille

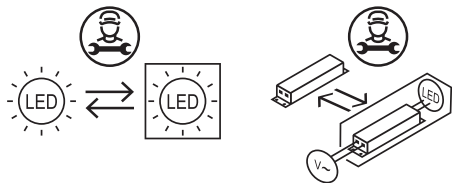
- EcoDesign-tarkastuksia varten, laitteen asennus ja valmistelu on suoritettava standardin EN 62552 mukaisesti.
- Tuuletusvaatimukset ja takaseinän mitat ja tarvittava tila osoitetaan tämän käsikirjan luvussa "Asennus".
- Ota yhteys valmistajaan lisätietoja tarvittaessa.

## Energian säästämiseksi

- Laitteen asianmukainen käyttö, elintarvikkeiden oikea pakkaaminen, tasainen lämpötila ja elintarvikehygienian vaikuttavat säilymisen laatuun.
- Avaa ovia lyhyemmäksi aikaa ja harvemmin, jotta kaappi ei pääse lämpenemään liikaa.
- Puhdista takaosassa oleva lauhdutin (jos saavutettavissa) säännöllisesti välttääksesi laitteen tehon vähenemistä.

## Valonlähteet

- Tämä laite sisältää valonlähteitä, joita käyttäjä ei voi vaihtaa, vaihtamisen saa suorittaa ainoastaan tekninen huoltoliike.



- Tämä laite sisältää valonlähteitä, joiden

tehokkuusluokka on "F".

## Miten käyttöohjetta luetaan

Tässä käyttöohjeessa käytetään seuraavia kuvamerkkejä:



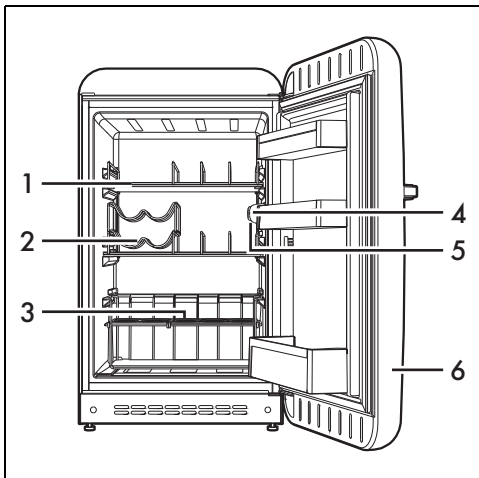
Varoitus/Huomio



Tieto/Ehdotus

## KUVAUS

### Yleinen kuvaus



1 Tölkkihylly

2 Pulloteline

3 Ovihylly pulloille

4 Sisävalaistus

Laitteen sisävalo syttyy, kun ovi avataan.

5 Termostaatti

Käytetään jääkaapin ja pakastelokeron sisälämpötilan valitsemiseen.

6 Jääkaapin ovi

### Lisävarusteet



Joissakin malleissa ei välttämättä ole kaikkia lisävarusteita.

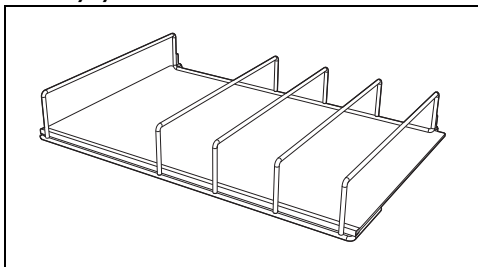


Elintarvikkeiden kanssa kosketuksiin joutuvat lisävarusteet on valmistettu voimassa olevien lakien mukaisista materiaaleista.



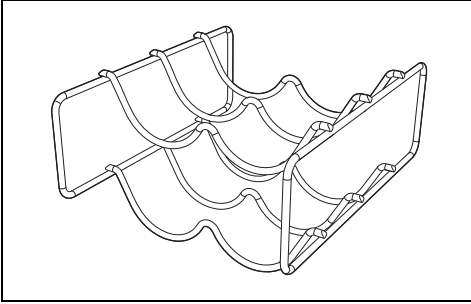
Varustuksiin kuuluvia alkuperäisiä lisävarusteita tai ylimääräisiä lisävarusteita voidaan pyytää valtuutetuista huoltokeskuksista. Käytä vain valmistajan alkuperäisiä lisävarusteita.

### Tölkkihylly



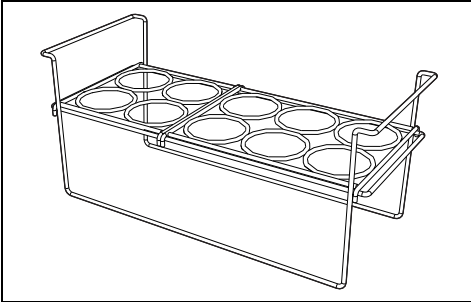
Kätevä hedelmämehuille, purkeille tai tölkeille.

## Pulloteline



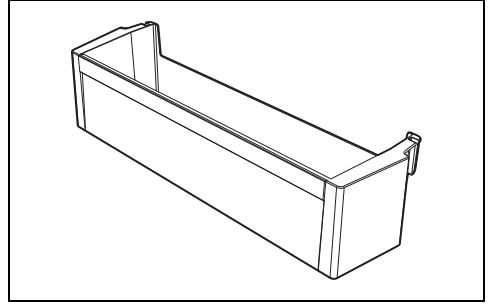
Kätevä pullojen säilytykseen vaakasuorassa, sitä on käytettävä tölkkihyllyyn tuettuna.

## Ovihylly pulloille



Kätevä lasi- ja muovipulloille tai oluelle.

## Ovihyllyt ja -kotelot



Pienten pakkausten säilyttämiseen. Oven alaosassa oleva hylly sopii pullojen säilyttämiseen.

# KÄYTTÖ

## Esitoimenpiteet



Katso Turvallisuuteen liittyvät yleiset varoitukset.

- Irrota mahdolliset laitteen ulko- tai sisäpuolella olevat suojamuovit myös lisävarusteista.
- Poista mahdolliset tarrat (teknisiä tietoja sisältävää tarraa lukuun ottamatta) lisävarusteista ja hyllyiltä.
- Irrota ja pese kaikki laitteeseen kuuluvat lisävarusteet (katso luku "PUHDISTUS JA HUOLTO").

## Ensimmäinen käyttökerta

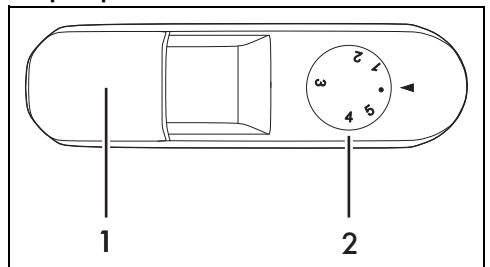


Laitteen asentamisen tai uudelleensijoittamisen jälkeen odota ainakin kaksi tuntia ennen sen käynnistämistä.

Varmista, että laite on kytketty

sähköpistorasiaan.

## Ohjauspaneeli



- 1 Lamppu.
- 2 Lämpötilan valintakytkin.

## Lämpötilan asettaminen

Käännä termostaatin nappula asennosta **1** (minimi) asentoon **5** (maksimi) halutun

lämpötilan mukaan.



Siirryttäessä asennoista **1** asentoihin  
**5** sisälämpötila laskee.

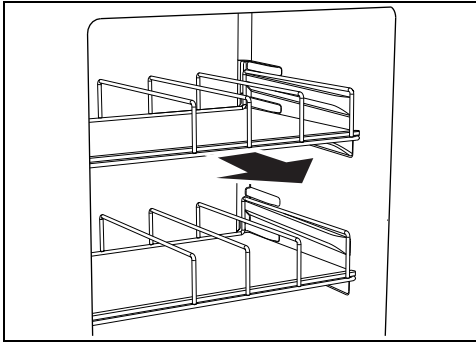


Asennossa ● laite sammuu.

## Lisävarusteiden käyttö

### Tasot

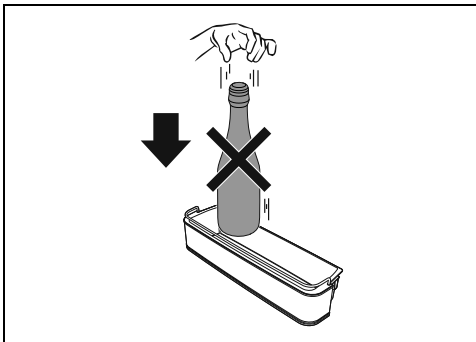
Voidaan sijoittaa kiskojen avulla eri korkeuksille tarpeen mukaan. Poista ne kokonaan vetämällä tasoa ulospäin.



Helposti pilaantuvat elintarvikkeet tulee sijoittaa hyllyjen takaosaan, missä lämpötila on alhaisempi.

## Ovihyllyt ja -kotelot

Käytetään kananmunien, voin, maitotuotteiden, putkiloiden, säilykkeiden ja muiden pienten pakettien säilyttämiseen. Oven alaosassa on hylly pulloja varten. Älä sijoita alaosan hyllyyn liian painavia pulloja äläkä anna niiden pudota siihen.



## Jääkaapin käyttö

### Elintarvikkeiden sijoittaminen

Sijoita hyvin pakatut ja tiiviisti suljetut elintarvikkeet hyllyille. Kyseisen toimenpiteen ansiosta:

- ruukien aromi, kosteus ja tuoreus säilyvät ennallaan
- vältetään erilaisten elintarvikkeiden hajujen ja makujuen sekoittuminen
- vältetään liiallisen kosteuden kertymistä osaston sisälle, joka syntyy elintarvikkeissa esiintyvistä normaalista haihtumisesta (erityisesti hedelmät ja tuoreet vihannekset), jotka voivat aiheuttaa kondenssiveden syntymistä hyllyille erityisissä toimintaolosuhteissa (lämpötilan ja ympäristön kosteuden lisääntyminen, ovea avataan useammin).



Jäähdytä elintarvikkeet ja kuumat juomat aina ympäristön lämpötilaan ennen niiden sijoittamista laitteeseen.

### Säilytysaikataulukko

Elintarvikkeet	Aika
Kananmunat, savuliha, marinoit- dut ruoat, juusto	enintään 10 vuoro- kautta
Juurelliset vihannekset	enintään 8 vuoro- kautta
Voi	enintään 7 vuoro- kautta
Pikkuleivät, hedelmät, einekset, tuore liha	enintään 2 vuoro- kautta
Kala, jauheliha, merenelävät	enintään 1 vuoro- kausi

## Toimintaan liittyvät melut

Jääkaappi ja pakastelokero jäähdytetään kompressorijärjestelmällä. Jotta valittu lämpötila säilyy osastojen sisällä, kompressori käynnistyy ja vaaditusta jäähdytyksestä riippuen se voi toimia tarvittaessa jatkuvasti. Kun kompressori käynnistyy syntyy hurinaa, jonka voimakkuus hiljenee muutaman minuutin kuluttua.

Toinen laitteen normaalin toimintaan liittyvä ääni on solina, joka johtuu jäähdytysaineen virtauksesta piirin putkistossa. Kyseinen meluääni on normaalia eikä se ole merkinä laitteen huonosta toiminnasta. Jos se on liian kovaa, se voi johtua myös muista seikoista. Tämän vuoksi on tarkastettava, että:

- Jääkaappi on tasapainotettu oikein lattialle



eikä se tärisse kompressorin toiminnan aikana: säädä oikein toimitetut jalat.

- Oven laatikot, hyllyt ja lokerot on asetettu oikein ja tarkoituksenmukaisiin paikkoihin: sijoita ne oikein.
- Pullot ja eri hyllyillä olevat rasiat on asetettu vakaasti ja niin etteivät ne kosketa toisiaan: kompressorin toiminnasta johtuva värinä voi aiheuttaa jonkin verran melua.
- Älä laita jääkaappia kosketuksiin huonekalujen tai muiden kodinkoneiden kanssa.

## Sammutus

Jos laitetta pidetään pois käytöstä pitkään, sen sammuttamista suositellaan.

1. Irrota pistoke pistorasiasta.
2. Tyhjennä osat.
3. Kuivaa sen sisälle mahdollisesti jäänyt kosteus pehmeällä liinalla.



Jätä ovet raolleen estääksesi kosteuden ja seisovan ilman vuoksi muodostuvat ikävät hajut.

# PUHDISTUS JA HUOLTO

## Laitteen puhdistus



Katso Turvallisuuteen liittyvät yleiset varoitukset.

Laitteen seinien pinnalla oleva antibakteerinen suojaus estää bakteerien kehittymistä ja säilyttää laitteen puhtauden. Pintojen hyvän kunnon kannalta ne on puhdistettava säännöllisesti.

## Ulkopinnan puhdistus

- Laitte on puhdistettava vedellä tai nestemäisellä alkoholipohjaisella pesuaineella (esim. lasinpesuaine...).
- Vältä pesuaineita ja hankaavia pesusieniä estääksesi pintojen vahingoittumista.
- Poista pöly ja savujäljet laitteen takana olevasta lauhduttimesta pehmeällä harjalla.
- Puhdista kompressorin päällä oleva astia.

## Sisäosan puhdistus

- Puhdista laitteen sisäosa laimennetulla nestemäisellä pesuaineella ja haalealla vedellä johon on lisätty pieni määrä etikkaa.
- Ovihyllyt ja -laatikot voidaan irrottaa. Irrota ne ovesta lyömällä kevyesti nyrkillä alhaalta ylöspäin ensin yhdeltä ja sitten toiselta

## Säilytystä koskevia neuvoja

### Yleisiä ohjeita

- Tarkista aina elintarvikkeiden pakkauksessa oleva päivämäärä.
- Elintarvikkeet täytyy säilyttää suljetuissa astioissa tai asianmukaisesti pakattuina eivätkä ne saa tuottaa tai imeä hajuja ja kosteutta.
- Poista jääkaapista helposti pilaantuvat elintarvikkeet pitkän poissaolon ajaksi.

### Jääkaappiosaston ovi

- Yläosassa säilytetään kananmunia, voita, juustoa...
- Alaosassa säilytetään juomia, purkkeja, pulloja...

### Jääkaappi

- Yläosassa säilytetään säilykkeitä, viiniä, keksejä...
- Keski- ja alaosassa säilytetään maitotuotteita, eineksiä, leivonnaisia, hedelmämehuja, olutta yms...
- Alaosassa säilytetään lihaa, leikkeleitä...

puolelta.

- Poista mahdolliset jääkerrokset, joiden paksuus on yli 3–5 mm. Älä käytä teräviä esineitä tai suihkeita.

## Sulatus



Älä käytä sulatukseen sähkölaitteita (esim. hiustenkuivaajaa) tai suihkeita, sillä ne saattavat aiheuttaa muoviosien vääntymisen.

## Jääkaapin sulatus

Jääkaappia ei tarvitse sulattaa, koska jäähdytyslevyn muodostuva jää sulaa automaattisesti kompressorin pysähtymisen aikana. Sulatusprosessi on automaattinen. Sulatusvesi johdetaan suoraan laitteen takaosassa olevaan astiaan, josta se höyrystyy kompressorin tuottaman lämmön seurauksena.

## Sisävalaistus

Jos sisävalaistusjärjestelmä vaurioituu, sen saa korjata vain tekninen huoltopalvelu.

## Mitä tehdä, jos...

Laitte ei toimi:

- Tarkista, että laite on kytketty ja pääkatkaisin on päällä.

Kompressorin käynnistyy liian tiheään tai toimii keskeytyttömästi:

- Ympäristölämpötila on liian korkea.
- Ovea avataan liian usein tai sitä pidetään auki liian pitkään.
- Ovi ei sulkeudu tiiviisti.
- Liikaa tuoreita elintarvikkeita.
- Tarkista, että jääkaapin oikealla puolella olevan anturin ympärillä kiertää riittävästi ilmaa.
- Tarkista, että jääkaapin takaosassa on riittävä tuuletus ja ettei lauhdutin ole liian likainen.

Jääkaapin sisälle muodostuu liikaa jäätä tai vesipisaroita:

- Ovea avataan liian usein tai sitä pidetään auki liian pitkään.
- Jääkaappiin on laitettu lämpimiä elintarvikkeita.
- Elintarvikkeet tai astiat ovat liian lähellä takaseinää.
- Oven tiiviste on likainen tai vahingoittunut. Puhdista tai vaihda se uuteen.

Jääkaapin jäähdytys on riittämätön:

- Sääätötermostaatti on asetettu liian korkean lämpötilan kohdalle.
- Ovea avataan liian usein tai sitä pidetään auki liian pitkään.
- Ovi ei sulkeudu tiiviisti.
- Ympäristölämpötila on liian korkea.

Jääkaapin sisälämpötila on liian alhainen ja elintarvikkeet jäätyvät:

- Sääätötermostaatti on asetettu liian alhaisen lämpötilan kohdalle.
- Elintarvikkeet eivät ole sopivissa astioissa tai pusseissa.
- Hedelmät ja vihannekset ovat ehkä liian märkiä.
- Elintarvikkeet ovat kiinni jääkaapin takaseinässä.

Ovia on vaikea avata välittömästi niiden sulkemisen jälkeen:

- Jos ovi halutaan avata uudelleen välittömästi sen sulkemisen jälkeen (erityisesti kun kyseessä on pakastelokeron ovi), on käytettävä voimaa. Kyseinen ilmiö johtuu pakastelokeroon päässeen lämpimän ilman jäähtymisestä syntyvästä alipaineesta.

Ovet eivät ole kohdallaan:

- Tarkista laitteen oikea tasapainotus.
- Tasapainota paremmin jalkojen avulla.

## ASENNUS

### Sähköliitäntä



Katso Turvallisuuteen liittyvät yleiset varoitukset.

#### Yleisiä tietoja

- Tarkista, että sähköverkon ominaisuudet vastaavat tyyppikilven tietoja. Tekniset tiedot, sarjanumero ja merkintä sijaitsevat näkyvällä paikalla laitteessa. Tyyppikilpeä ei saa koskaan irrottaa.
- Tarkista, että pistoke ja pistorasia ovat samaa tyyppiä.
- Vältä alentimien, sovittimien tai sivupiirin käyttöä, sillä ne voivat aiheuttaa kuumentumisia tai palaa.
- Pistokkeeseen on päästävä aina helposti kun laite on asennettu.
- Ennen laitteen käynnistämistä ensimmäistä kertaa, jätä se pystyasentoon vähintään 2 tunniksi.
- Jos virtajohto joudutaan vaihtamaan,

toimenpiteen saa suorittaa vain teknisen huoltopalvelun valtuuttama teknikko.

### Asemointi



Katso Turvallisuuteen liittyvät yleiset varoitukset.

#### Paikan valinta

Laite on asetettava kuivaan tilaan jossa on riittävä ilmankierto. Ilmastoluokan mukaan (osoitettu tyyppikilvessä, joka on kiinnitetty jääkaapin sisälle) laitetta voidaan käyttää erilaisissa lämpötilaolosuhteissa.

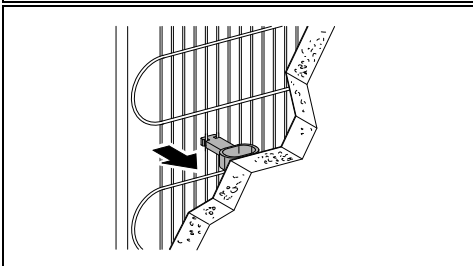
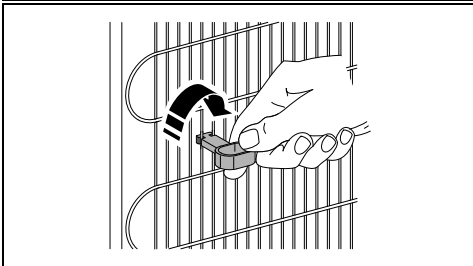
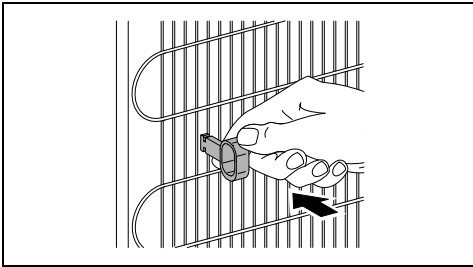
- Aseta laite vähintään 3 cm päähän sähkö- tai kaasuliesistä ja vähintään 30 cm päähän polttolämmittimistä tai pattereista.
- Laitetta ei saa asemoida lähelle lämmönlähteitä. Jos se ei ole mahdollista, käytä sopivaa eristyspaneelia.
- Jos laite asennetaan kaapin alapuolelle, niiden välin on oltava ainakin 5 cm.

- Varmista, että laite sijoitetaan sellaiseen paikkaan jossa on riittävästi tilaa oven avaamista ja hyllyjen ja laatikoiden mahdollista irrottamista varten.

Luokka	Ympäristön lämpötila
SN (Normaalia kylmempi)	+ 10 °C - + 32 °C
N (Normaali)	+ 16 °C - + 32 °C
ST (Subtrooppinen)	+ 18 °C - + 38 °C
T (Trooppinen)	+ 18 °C - + 43 °C

## Välikappaleet

Jääkaappia ei tule asettaa liian lähelle seinää, jotta lauhduttimen jäähdytys tapahtuu asianmukaisesti. Tätä varten tuote on varustettu kahdella muovisella välikappaleella, jotka on sijoitettava laitteen takaosaan.



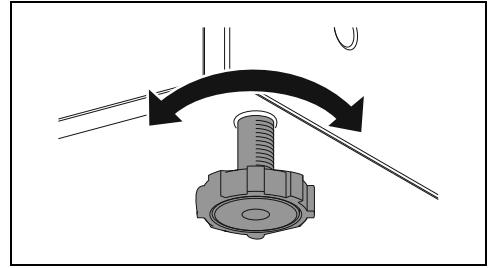
## Sijoittaminen

Aseta laite vakaalle ja vaakasuorassa olevalle alustalle.

On suositeltavaa tehdä sijoittaminen hyvin varovasti, ettei vahingoiteta lattiaa (esimerkiksi

jos jääkaappi asetetaan parketille).

Laitteen etuosassa on kaksi säätöjalkaa lattiasa esiintyvän epätasaisuuden kompensoimiseksi.



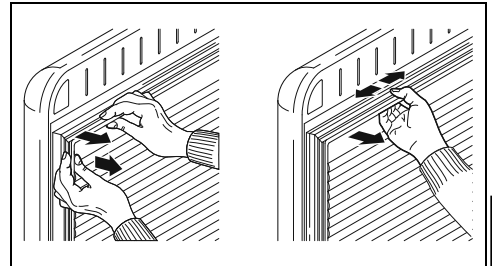
Vaaita laite vaakasuunnassa jalkojen avulla.



Oven moitteettoman sulkeutumisen helpottamiseksi kallista laitetta hieman taaksepäin.



Oikean asennuksen täytyy sallia oven moitteeton sulkeutuminen. Tarkista, että oven tiivisteet sulkevat sen tiiviisti, erityisesti kulmissa.



**Tiivisteeseen kohdistuva paine  
Laitteen vahingoittumisen vaara**

- Älä käytä voimaa, älä revi tai irrota tiivistettä ovesta.

Tarkista muutama päivä asennuksen jälkeen, että alkuperäinen tasapainotus on vielä oikein. Tarkista laite toiminnassa ja täytettynä, että se on tasapainossa ja että tiivisteet sulkevat oven tiiviisti. Tarvittaessa tasapainota uudelleen ja muovaa uudelleen tiivisteitä.

Laitteen mitat (mm)

