

Instrukcja obsługi	Инструкция по эксплуатации		
	Chłodziarka	Холодильник	

SPIS TREŚCI

Informacje dotyczące bezpieczeństwa	2	Konserwacja i czyszczenie	15
Wskazówki dotyczące bezpieczeństwa	4	Rozwiązywanie problemów	15
Instalacja	6	Hałas/głośna praca	20
Panel sterowania	9	Dane techniczne	20
Codzienna eksploatacja	11	Informacje dla ośrodków przeprowadzających testy	20
Wskazówki i porady	14		

Producent zastrzega sobie możliwość wprowadzenia zmian bez wcześniejszego powiadomienia.

⚠ INFORMACJE DOTYCZĄCE BEZPIECZEŃSTWA

Przed przystąpieniem do instalacji i rozpoczęciem eksploatacji urządzenia należy uważnie zapoznać się z dołączoną instrukcją obsługi. Producent nie odpowiada za obrażenia ciała ani szkody spowodowane nieprawidłową instalacją lub eksploatacją urządzenia. Należy zachować instrukcję obsługi w bezpiecznym i łatwo dostępnym miejscu w celu wykorzystania w przyszłości.

Bezpieczeństwo dzieci i osób o ograniczonych zdolnościach ruchowych, sensorycznych lub umysłowych

- Urządzenie mogą obsługiwać dzieci po ukończeniu ósmego roku życia oraz osoby o ograniczonych zdolnościach fizycznych, sensorycznych lub umysłowych, a także nieposiadające odpowiedniej wiedzy lub doświadczenia, jeśli będą one nadzorowane lub zostaną poinstruowane w zakresie bezpiecznego korzystania z urządzenia i będą świadome związanych z tym zagrożeń.
- Dzieci w wieku od 3 do 8 lat mogą wkładać i wyjmować produkty z urządzenia, pod warunkiem że zostaną odpowiednio poinstruowane.
- Z urządzenia mogą korzystać osoby o znacznym stopniu niepełnosprawności, pod warunkiem że zostaną odpowiednio poinstruowane.
- Dzieci poniżej 3 roku życia nie powinny zbliżać się do urządzenia, jeśli nie znajdują się pod stałym nadzorem.

- Nie pozwalać, aby dzieci bawiły się urządzeniem.
- Dzieci nie powinny zajmować się czyszczeniem ani konserwacją urządzenia bez odpowiedniego nadzoru.
- Przechowywać opakowanie w miejscu niedostępnym dla dzieci lub pozbyć się go w odpowiedni sposób.

Ogólne zasady bezpieczeństwa

- To urządzenie jest przeznaczone do użytku w gospodarstwie domowym oraz do podobnych zastosowań, np.:
 - gospodarstwa rolne, kuchnie w obiektach sklepowych, biurowych oraz innych placówkach pracowniczych;
 - do obsługi przez klientów w hotelach, motelach, obiektach noclegowych i innych obiektach mieszkalnych.
- Aby uniknąć zanieczyszczenia żywności, należy przestrzegać następujących zaleceń:
 - nie pozostawiać zbyt długo otworzonych drzwi;
 - regularnie czyścić powierzchnie, które mogą mieć kontakt z żywnością, oraz dostępne elementy systemu odpływu skroplin;
 - przechowywać surowe mięso i ryby w odpowiednich pojemnikach w chłodziarce, tak aby nie miały styczności (ani wypływające z nich soki) z innymi produktami.
- **OSTRZEŻENIE:** Otwory wentylacyjne w obudowie urządzenia lub w zabudowie nie mogą być zakryte ani zanieczyszczone.
- **OSTRZEŻENIE:** Nie wolno używać żadnych urządzeń lub środków do przyspieszania odmrażania urządzenia z wyjątkiem tych, które zaleca producent.
- **OSTRZEŻENIE:** Należy zachować ostrożność, aby nie uszkodzić układu chłodniczego.
- **OSTRZEŻENIE:** Do wnętrza urządzenia nie wolno wkładać żadnych urządzeń elektrycznych z wyjątkiem tych, które zaleca producent.
- Urządzenia nie wolno czyścić wodą pod ciśnieniem ani parą wodną.

- Czyścić urządzenie za pomocą wilgotnej szmatki. Stosować wyłącznie neutralne środki czyszczące. Nie używać produktów ściernych, myjek do szorowania, rozpuszczalników ani metalowych przedmiotów.
- Jeśli urządzenie będzie pozostawać puste przez długi czas, należy je wyłączyć, rozmrozić, wyczyścić, osuszyć i pozostawić otworzone drzwi, aby zapobiec rozwojowi pleśni wewnątrz urządzenia.
- Nie przechowywać w urządzeniu substancji wybuchowych, np. puszek z aerozolem zawierających łatwopalny gaz pędny.
- Jeśli przewód zasilający jest uszkodzony, ze względów bezpieczeństwa musi go wymienić producent, autoryzowane centrum serwisowe lub inna wykwalifikowana osoba.

WSKAZÓWKI DOTYCZĄCE BEZPIECZEŃSTWA

Instalacja



OSTRZEŻENIE! Urządzenie może zainstalować wyłącznie wykwalifikowana osoba.

- Usunąć wszystkie elementy opakowania.
- Nie instalować ani nie używać uszkodzonego urządzenia.
- Ze względów bezpieczeństwa nie należy uruchamiać urządzenia przed zainstalowaniem go w zabudowie.
- Należy postępować zgodnie z instrukcją instalacji dołączoną do urządzenia.
- Zachować ostrożność podczas przenoszenia urządzenia, ponieważ jest ono ciężkie. Należy zawsze stosować rękawice ochronne i mieć na stopach pełne obuwie.
- Wokół urządzenia należy zapewnić przepływ powietrza.
- Po zainstalowaniu nowego urządzenia lub zmianie kierunku otwierania jego drzwi należy odczekać co najmniej 4 godziny przed podłączeniem urządzenia do zasilania. Jest to niezbędne, aby olej spłynął z powrotem do sprężarki.
- Przed wykonaniem jakichkolwiek czynności przy urządzeniu (np. przed zmianą kierunku otwierania drzwi) należy wyjąć wtyczkę przewodu zasilającego z gniazdka.
- Nie instalować urządzenia w pobliżu grzejników, kuchenek, piekarników ani płyt grzejnych.
- Nie narażać urządzenia na zamoczenie przez deszcz.
- Nie instalować urządzenia w miejscu narażonym na bezpośrednie działanie promieni słonecznych.
- Nie instalować urządzenia w miejscach, gdzie występuje zbyt duża wilgotność lub zbyt niska temperatura.
- Przesuwając urządzenie, należy podnieść jego przednią krawędź, aby uniknąć zarysowania podłogi.
- W urządzeniu znajduje się torebka ze środkiem pochłaniającym wilgoć. Nie wolno się nią bawić. Nie jest ona przeznaczona do spożycia. Należy ją niezwłocznie wyrzucić.

Podłączenie do sieci elektrycznej



OSTRZEŻENIE! Występuje zagrożenie pożarem i porażeniem prądem elektrycznym.



OSTRZEŻENIE! Ustawiając urządzenie, należy uważać, aby nie przycisnąć lub nie uszkodzić przewodu zasilającego.



OSTRZEŻENIE! Nie stosować rozgałęźników ani przedłużaczy.

- Urządzenie musi być uziemione.
- Upewnić się, że parametry na tabliczce znamionowej odpowiadają parametrom znamionowym źródła zasilania.
- Należy używać wyłącznie prawidłowo zamontowanego gniazda elektrycznego z uziemieniem.
- Należy zwrócić uwagę, aby nie uszkodzić elementów elektrycznych (np. wtyczki, przewodu zasilającego, sprężarki). Jeśli wystąpi konieczność wymiany elementów elektrycznych, należy skontaktować się z autoryzowanym punktem serwisowym lub elektrykiem.
- Przewód zasilający powinien znajdować się poniżej wtyczki.
- Podłączyć wtyczkę do gniazda elektrycznego dopiero po zakończeniu instalacji. Należy zadbać o to, aby po zakończeniu instalacji urządzenia wtyczka przewodu zasilającego była łatwo dostępna.
- Odłączając urządzenie, nie należy ciągnąć za przewód zasilający. Należy zawsze ciągnąć za wtyczkę sieciową.

Użytkowanie



OSTRZEŻENIE! Niebezpieczeństwo odniesienia obrażeń ciała, oparzenia, porażenia prądem lub pożaru.



Urządzenie zawiera palny gaz – izobutan (R600a) – który jest gazem ziemnym, spełniającym wymogi dotyczące ochrony środowiska. Należy zachować ostrożność, aby nie uszkodzić układu chłodniczego zawierającego izobutan.

- Nie zmieniać parametrów technicznych urządzenia.
- Nie umieszczać w urządzeniu innych urządzeń elektrycznych (np. maszynek do lodów), chyba że zostały one przeznaczone do tego celu przez producenta.
- W razie uszkodzenia układu chłodniczego należy zadbać o to, aby w pomieszczeniu nie było otwartego płomienia ani źródeł zapłonu. Przewietrzyć pomieszczenie.
- Nie dopuszczać, aby gorące przedmioty dotykały plastikowych elementów urządzenia.
- Nie wolno przechowywać w urządzeniu łatwopalnych gazów i płynów.
- Nie umieszczać w urządzeniu, na nim ani w jego pobliżu łatwopalnych substancji ani przedmiotów nasączonych łatwopalnymi substancjami.
- Nie dotykać sprężarki ani skraplacza. Są one gorące.

Oświetlenie wewnętrzne



OSTRZEŻENIE! Zagrożenie porażeniem prądem.

- Oświetlenie zastosowane w tym urządzeniu jest przeznaczone wyłącznie do urządzeń domowych. Nie należy używać jej do oświetlania pomieszczeń.

Konserwacja i czyszczenie



OSTRZEŻENIE! Zagrożenie odniesieniem obrażeń lub uszkodzeniem urządzenia.

- Przed przystąpieniem do konserwacji należy wyłączyć urządzenie i wyjąć

wtyczkę przewodu zasilającego z gniazda elektrycznego.

- W układzie chłodniczym urządzenia znajdują się związki węglowodorowe. Konserwacją i napełnianiem układu chłodniczego może zajmować się wyłącznie wykwalifikowana osoba.
- Regularnie sprawdzać odpływ skroplin w urządzeniu i w razie potrzeby oczyszczać go. Gdy odpływ zablokuje się, na dnie urządzenia zbiera się woda.

Serwis

- Aby naprawić urządzenie, należy skontaktować się z autoryzowanym centrum serwisowym. Należy stosować wyłącznie oryginalne części zamienne.
- Samodzielna lub nieprofesjonalna naprawa może mieć negatywny wpływ na bezpieczeństwo i spowodować utratę gwarancji.
- Następujące części zamienne będą dostępne przez 7 lat po zakończeniu produkcji modelu: termostaty, czujniki temperatury, układy elektroniczne, źródła światła, uchwyty drzwi, zawiasy drzwi, półki i kosze. Niektóre z tych części zamiennych będą dostępne wyłącznie dla profesjonalnych punktów

serwisowych i nie wszystkie części zamienne są odpowiednie do wszystkich modeli.

- Uszczelki drzwi będą dostępne przez 10 lat po zakończeniu produkcji modelu.

Utylizacja



OSTRZEŻENIE! Zagrożenie odniesieniem obrażeń lub uduszeniem.

- Odłączyć urządzenie od źródła zasilania.
- Odciąć i wyrzucić przewód zasilający.
- Wymontować drzwi, aby uniemożliwić zamknięcie się dziecka lub zwierzęcia wewnątrz urządzenia.
- Czynnik w układzie chłodniczym i materiały izolacyjne zastosowane w tym urządzeniu nie stanowią zagrożenia dla warstwy ozonowej.
- Pianka izolacyjna zawiera łatwopalny gaz. Aby uzyskać informacje dotyczące prawidłowej utylizacji urządzenia, należy skontaktować się z lokalnymi władzami.
- Należy uważać, aby nie uszkodzić układu chłodniczego w pobliżu wymiennika ciepła.

INSTALACJA



OSTRZEŻENIE! Patrz rozdział dotyczący bezpieczeństwa.

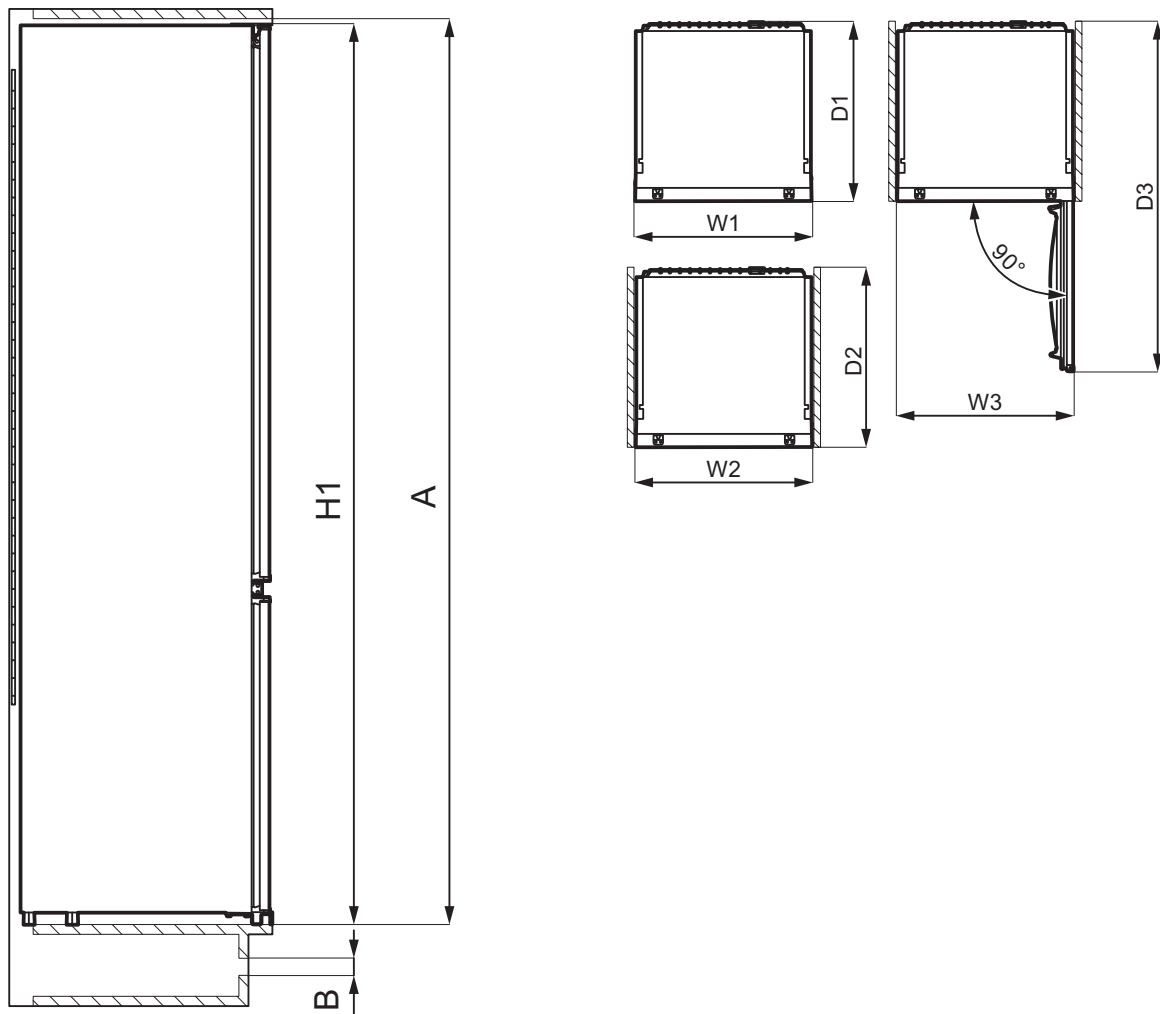


OSTRZEŻENIE! Aby zainstalować urządzenie, należy zapoznać się z instrukcją instalacji.



OSTRZEŻENIE! Przymocować urządzenie zgodnie z instrukcją instalacji, aby uniknąć zagrożenia związanego z jego niestabilnością.

Wymiary



Całkowite wymiary ¹⁾

H 1	mm	1772
W 1	mm	548
D 1	mm	549

¹⁾ wysokość, szerokość i głębokość urządzenia bez uchwytu i nóżek

Wymagana przestrzeń ¹⁾

H 2 (A+B)	mm	1816
W 2	mm	548
D 2	mm	551
A	mm	1780

Wymagana przestrzeń ¹⁾

B	mm	36
---	----	----

¹⁾ wysokość, szerokość i głębokość urządzenia wraz z uchwytem plus przestrzeń niezbędna do swobodnego obiegu powietrza chłodzącego

Całkowita wymagana przestrzeń ¹⁾

H 3 (A+B)	mm	1816
W 3	mm	548
D 3	mm	1071

¹⁾ wysokość, szerokość i głębokość urządzenia wraz z uchwytem oraz przestrzeń niezbędna do swobodnego obiegu powietrza chłodzącego oraz przestrzeń niezbędna do otworzenia drzwi pod minimalnym kątem umożliwiającym wyjęcie całego wyposażenia wnętrza

Miejsce instalacji

Aby zapewnić optymalną pracę urządzenia, nie należy instalować go w pobliżu źródła ciepła (np. piekarnika, pieca, grzejnika, kuchenki gazowej lub płyty grzejnej) ani w miejscu, gdzie pada bezpośrednio światło słoneczne. Zapewnić swobodny przepływ powietrza za urządzeniem.

Umiejscowienie

Urządzenie należy zainstalować w suchym, dobrze wentylowanym pomieszczeniu.

Urządzenie jest przeznaczone do eksploatacji w temperaturze otoczenia od 10°C do 38°C.

i W razie wątpliwości dotyczących miejsca instalacji należy skontaktować się ze sprzedawcą, działem obsługi klienta lub najbliższym autoryzowanym centrum serwisowym.

i Należy zapewnić możliwość odłączenia urządzenia od źródła zasilania. Dlatego po zainstalowaniu urządzenia musi być łatwy dostęp do wtyczki.

Podłączenie do sieci elektrycznej

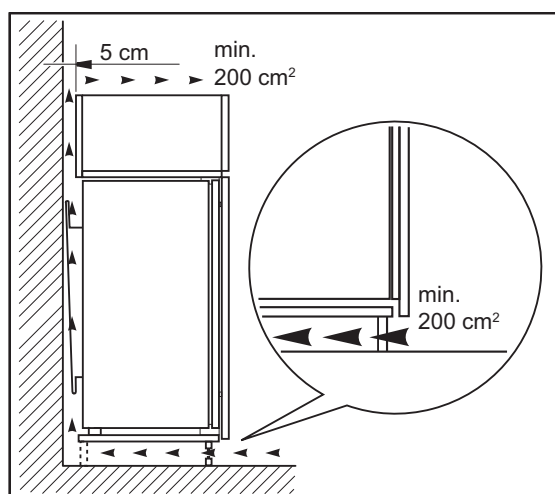
- Przed podłączeniem urządzenia do gniazdka należy sprawdzić, czy napięcie oraz częstotliwość na tabliczce znamionowej odpowiadają napięciu w sieci domowej.
- Urządzenie musi być uziemione. Wtyczka przewodu zasilającego jest w tym celu wyposażona w specjalny styk. Jeśli gniazdko nie ma wyprowadzonego uziemienia, urządzenie należy podłączyć do

oddzielnego uziemienia zgodnie z aktualnymi przepisami po konsultacji z wykwalifikowanym elektrykiem.

- Producent nie ponosi żadnej odpowiedzialności, gdy użytkownik nie przestrzega zaleceń bezpieczeństwa.
- Urządzenie spełnia wymogi dyrektyw EWG.

Wymagania dotyczące wentylacji

Niezbędny jest wystarczający przepływ powietrza za urządzeniem.



UWAGA! Przed zainstalowaniem urządzenia należy zapoznać się z instrukcją instalacji.

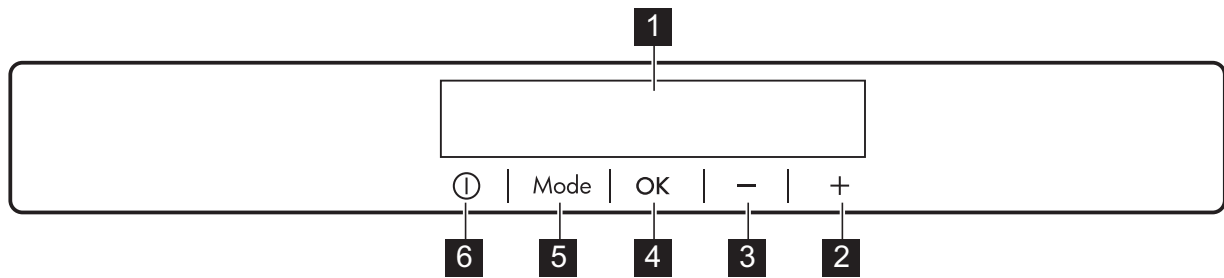
Zmiana kierunku otwierania drzwi

Należy zapoznać się z oddzielnym dokumentem zawierającym wskazówki dotyczące instalacji i zmiany kierunku otwierania drzwi.



UWAGA! Na każdym etapie procedury zmiany kierunku otwierania drzwi należy zabezpieczyć je przez zarysowaniem, używając odpowiednio wytrzymałego materiału.

PANEL STEROWANIA

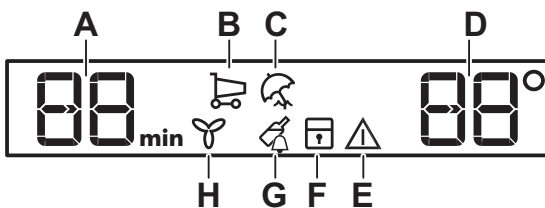


- | | |
|--|-----------------|
| 1 Wyświetlacz | 5 Mode |
| 2 Przycisk podwyższania temperatury | 6 ON/OFF |
| 3 Przycisk obniżania temperatury | |
| 4 OK | |

Można zmienić zdefiniowany dźwięk przycisków, naciskając jednocześnie i przytrzymując przez kilka sekund Mode i

przycisk obniżania temperatury. Zmianę tę można cofnąć.

Wyświetlacz



- A. Wskaźnik zegara
- B. Funkcja Shopping
- C. Tryb Holiday
- D. Wskaźnik temperatury
- E. Wskaźnik alarmu
- F. Funkcja ChildLock
- G. Funkcja DrinksChill
- H. Funkcja Wentylator

Włączanie

1. Włożyć wtyczkę przewodu zasilającego do gniazda elektrycznego.
2. Jeśli wyświetlacz jest wyłączony, nacisnąć ON/OFF. Wskaźniki temperatury wskazują ustawioną domyślną temperaturę.

Aby wybrać ustawienie innej temperatury, należy zapoznać się z rozdziałem „Regulacja temperatury”.

Jeśli na wyświetlaczu widoczne jest wskazanie "dEMo", należy zapoznać się z częścią „Rozwiązywanie problemów”.

Wyłączanie

1. Nacisnąć przycisk ON/OFF na urządzeniu i przytrzymać przez 3 sekund.
- Wyświetlacz wyłączy się.
2. Wyjąć wtyczkę przewodu zasilającego z gniazda elektrycznego.

Regulacja temperatury

Ustawić temperaturę urządzenia, naciskając przyciski regulacji temperatury. Zalecane domyślne ustawienia temperatury:

- +4°C w komorze chłodziarki

Temperatura chłodziarki może mieścić się w zakresie od 2°C do 8°C.

Wskaźniki temperatury wskazują ustawioną temperaturę.



Urządzenie osiągnie ustawioną temperaturę w ciągu 24 godzin. W razie awarii zasilania ustawiona temperatura pozostaje zapisana w pamięci.

Funkcja Shopping

Jeśli konieczne jest umieszczenie w komorze chłodziarki większej ilości ciepłych produktów spożywczych, np. po zrobieniu zakupów, zaleca się włączenie funkcji Shopping w celu szybkiego schłodzenia produktów, aby zapobiec podwyższeniu temperatury żywności już znajdującej się w chłodziarce.

1. Nacisnąć i przytrzymać Mode, aż pojawi się odpowiedni symbol.

Wskaźnik Shopping zacznie migać.

2. Nacisnąć OK, aby potwierdzić.

Włączy się wskaźnik Shopping. Na czas działania funkcji samoczynnie włączy się wentylator.

Funkcja wyłączy się automatycznie po ok. 6 godzinach.

Funkcję Shopping można wyłączyć przed jej automatycznym wyłączeniem, powtarzając opisaną wyżej procedurę lub ustawiając inną temperaturę chłodziarki.

Tryb Holiday

Ten tryb pozwala na pozostawienie pustego urządzenia na dłuższy czas, np. podczas wyjazdu wakacyjnego, ograniczając powstawanie nieprzyjemnego zapachu.

1. Nacisnąć i przytrzymać Mode, aż pojawi się odpowiedni symbol.

Wskaźnik Holiday zacznie migać.

Wskaźnik temperatury wskaże ustawioną temperaturę.

2. Nacisnąć OK, aby potwierdzić.

Włączy się wskaźnik Holiday.



Tryb wyłącza się, gdy zostanie wybrane inne ustawienie temperatury.

Funkcja Wentylator

Komorę chłodziarki wyposażono w urządzenie umożliwiające szybkie schłodzenie żywności i zapewniające bardziej równomierną temperaturę w komorze.

W razie potrzeby urządzenie włącza się automatycznie, ale można je również włączyć ręcznie.

Aby włączyć funkcję, należy:

1. Nacisnąć kilkakrotnie przycisk Mode, aż pojawi się odpowiedni symbol. Wskaźnik Wentylator zacznie migać.
2. Nacisnąć przycisk OK, aby potwierdzić.

Włączy się wskaźnik Wentylator.

Aby wyłączyć funkcję, należy powtórzyć opisanę wyżej czynności, aż zgaśnie symbol wskaźnika Wentylator.



Jeśli funkcja włącza się automatycznie, wskaźnik Wentylator nie wyświetla się (patrz rozdział „Codzienna eksploatacja”).

Włączenie funkcji Wentylator powoduje wzrost zużycia energii.

Funkcja przestaje działać w chwili otwarcia drzwi i ponownie uruchamia się zaraz po ich zamknięciu.

Funkcja ChildLock

Funkcja ChildLock umożliwia zablokowanie przycisków w celu zabezpieczenia przed ich przypadkowym użyciem.

1. Nacisnąć i przytrzymać Mode, aż pojawi się odpowiedni symbol.

Wskaźnik ChildLock zacznie migać.

2. Nacisnąć OK, aby potwierdzić.

Włączy się wskaźnik ChildLock.

Aby wyłączyć funkcję ChildLock, należy powtórzyć procedurę, aż zgaśnie wskaźnik ChildLock.

Funkcja DrinksChill

Funkcja DrinksChill, umożliwiająca ustawienie alarmu dźwiękowego, jest przydatna np. gdy jest konieczność schładzania produktów przez określony czas.

1. Nacisnąć i przytrzymać Mode, aż pojawi się odpowiedni symbol. Wskaźnik DrinksChill zacznie migać. Przez kilka sekund będzie wyświetlana ustawiona wartość dla minutnika (30 minut).
2. Nacisnąć przycisk regulacji minutnika, aby zmienić ustawienie w zakresie od 1 do 90 minut.
3. Nacisnąć OK, aby potwierdzić. Włączy się wskaźnik DrinksChill. Wskazanie minutnika zacznie migać (min). Po zakończeniu odliczania czasu wskaźnik „0 min” zacznie migać i włączy się sygnał dźwiękowy. Nacisnąć OK, aby wyłączyć sygnał dźwiękowy i zakończyć działanie funkcji.

Aby wyłączyć funkcję, należy powtórzyć opisane wyżej czynności, aż zgaśnie wskaźnik DrinksChill.



W dowolnej chwili podczas odliczania można zmienić ustawiony czas, naciskając przycisk obniżania temperatury oraz przycisk podwyższania temperatury.

Alarm otwartych drzwi

Jeśli drzwi pozostają otwarte przez ok. 5 minut, włączy się sygnał dźwiękowy i zacznie migać wskaźnik alarmu.

Alarm wyłącza się po zamknięciu drzwi. Sygnał dźwiękowy alarmu można wyłączyć poprzez naciśnięcie dowolnego przycisku.



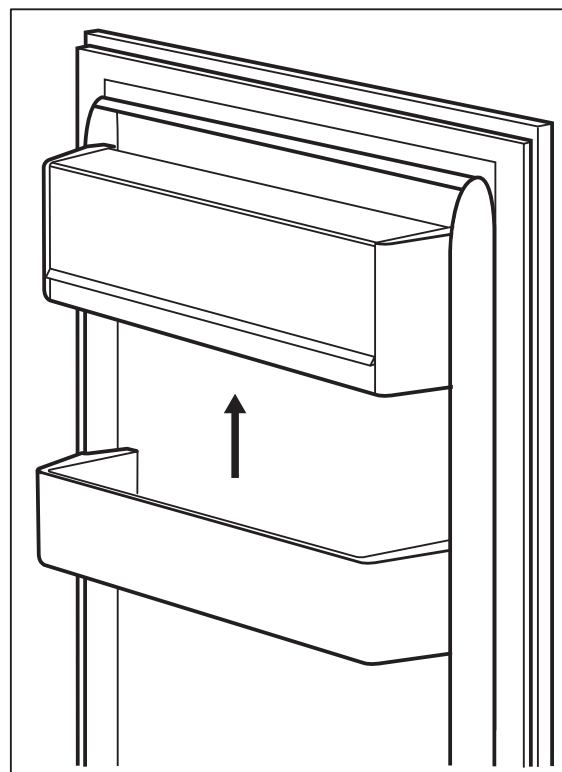
Jeśli nie zostanie naciśnięty żaden przycisk, sygnał dźwiękowy wyłączy się samoczynnie po upływie ok. godziny.

CODZIENNA EKSPLOATACJA

Rozmieszczanie półek na drzwiach

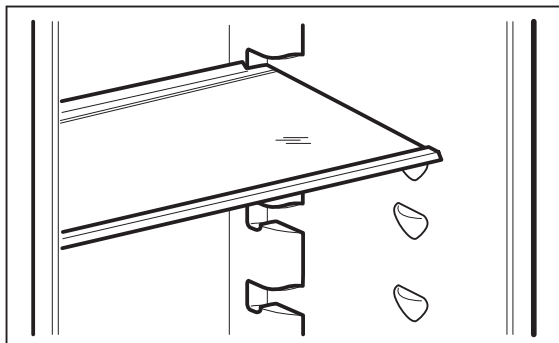
Aby umożliwić przechowywanie artykułów spożywczych w opakowaniach o różnej wielkości, półki na drzwiach można umieszczać na różnej wysokości.

1. Stopniowo wyciągać półkę do góry aż do jej zwolnienia.
2. Umieścić ponownie według potrzeb.



Zmiana położenia półek

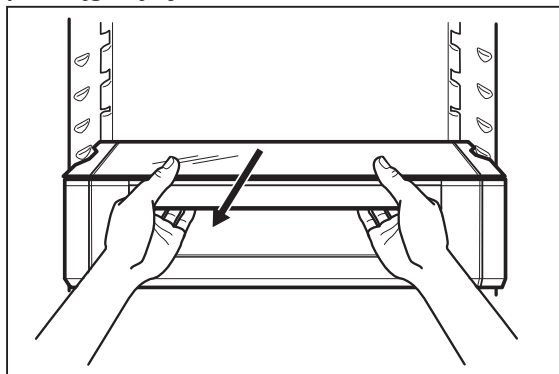
Ściany komory chłodziarki wyposażono w kilka prowadnic umożliwiających umieszczenie półek zgodnie z bieżącymi potrzebami.



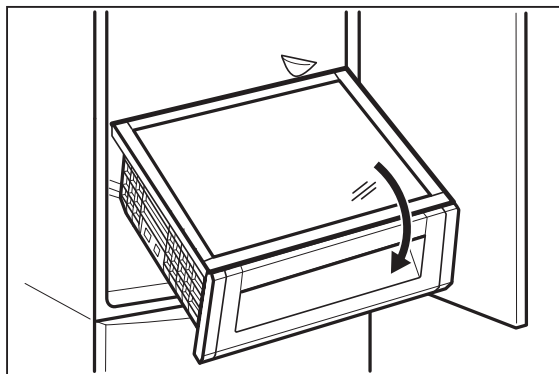
Nie wolno wyjmować szklanej półki z nad szufladą na warzywa, ponieważ zapewnia ona odpowiedni obieg powietrza.

Wymywanie modułu ExtraZone

1. Przytrzymując razem szufladę i szklaną pokrywą modułu ExtraZone, pociągnąć je do siebie.



2. Przechylić moduł w dół, aby wyjąć go z chłodziarki.

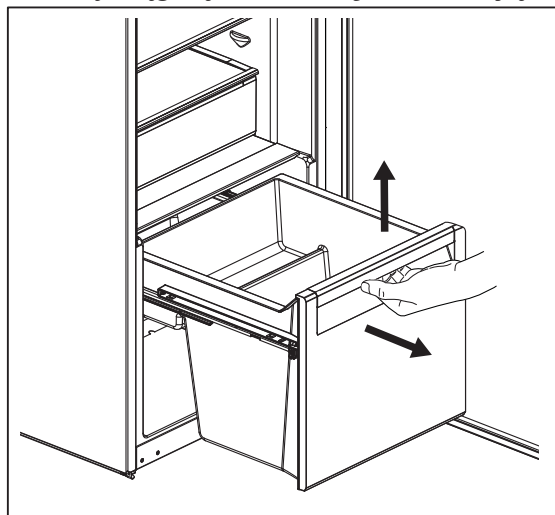


Szuflada na warzywa

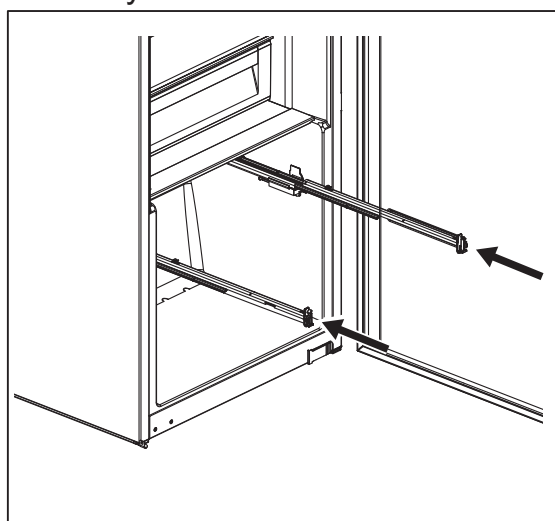
Szuflada jest przeznaczona do przechowywania owoców i warzyw.

Aby wyjąć szufladę (np. w celu wyczyszczenia), należy:

1. Wyciągnąć szufladę i unieść ją.

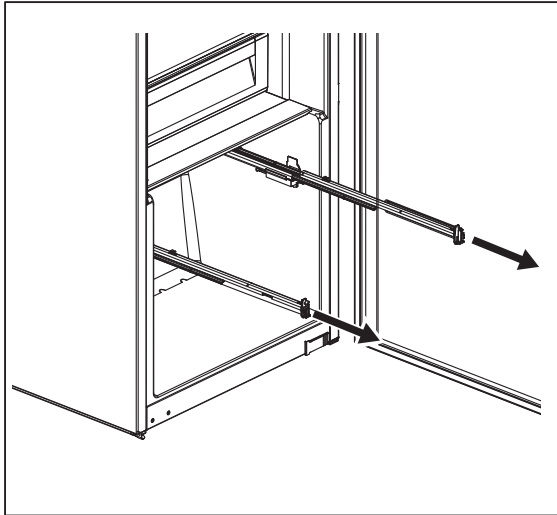


2. Wsunąć prowadnice do środka, aby zapobiec uszkodzeniu urządzenia przy zamykaniu drzwi.

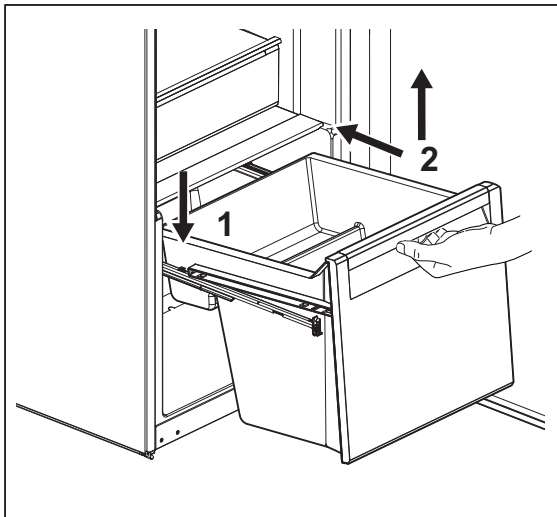


Montaż:

1. Wysunąć prowadnice.



2. Umieścić tylną część szuflady (1) na prowadnicach.



3. Podczas wsuwania szuflady przytrzymywać jej przednią część (2) uniesioną.
4. Nacisnąć przednią część szuflady w dół.

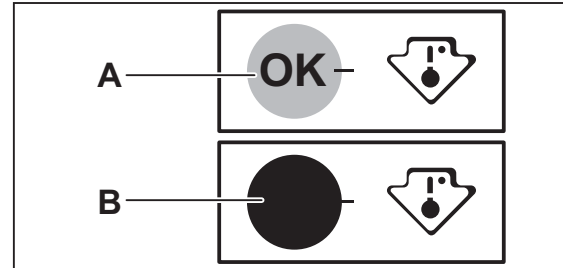
i Ponownie wyciągnąć szufladę i sprawdzić, czy jest prawidłowo osadzona na tylnych i przednich zaczepach.

Wskaźnik temperatury

Chłodziarkę wyposażono we wskaźnik temperatury ułatwiający prawidłowe przechowywanie żywności. Symbol na bocznej ścianie urządzenia wskazuje najchłodniejsze miejsce w chłodziarce.

Jeśli widoczny jest symbol OK (A), należy umieścić w tym miejscu świeżą żywność. W przeciwnym razie (B) odczekać co najmniej 12 godzin i sprawdzić, czy symbol OK (A) jest już widoczny.

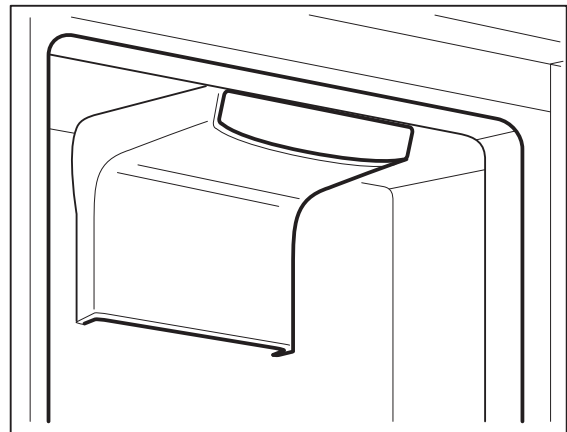
Jeśli symbol OK nadal nie jest widoczny (B), należy wybrać niższe ustawienie temperatury.



Wentylator

Komorę chłodziarki wyposażono w urządzenie umożliwiające szybkie schłodzenie żywności i zapewniające bardziej równomierną temperaturę w komorze.

W razie potrzeby urządzenie włącza się automatycznie.



W razie potrzeby urządzenie można również włączyć ręcznie (patrz rozdział „Funkcja Wentylator”).

i Wentylator działa tylko, gdy zamknięte są drzwi.

WSKAZÓWKI I PORADY

Wskazówki dotyczące oszczędzania energii

- Aby zapewnić najbardziej efektywne zużycie energii, należy umieścić szuflady w dolnej części urządzenia i równomiernie rozmieścić półki. Umieszczenie pojemników na drzwiach nie ma wpływu na zużycie energii.
- Nie otwierać zbyt często drzwi urządzenia i nie zostawiać ich otwartych dłużej niż jest to konieczne.
- Aby oszczędzić energię, nie należy ustawiać zbyt niskiej temperatury, o ile nie jest to konieczne ze względu na właściwości przechowywanych produktów.
- Jeśli temperatura otoczenia jest wysoka, regulator temperatury jest ustawiony na niską temperaturę i urządzenie jest w pełni załadowane, sprężarka może pracować bez przerwy, co powoduje osadzanie się szronu lub lodu na parowniku. W takim przypadku należy ustawić regulator temperatury na wyższą temperaturę, aby umożliwić automatyczne odszranianie, jednocześnie oszczędzając energię.
- Zapewnić dobrą wentylację. Nie zakrywać kratki ani otworów wentylacyjnych.

Wskazówki dotyczące przechowywania świeżej żywności

- Odpowiednie ustawienie temperatury, które zapewnia właściwe warunki do przechowywania świeżej żywności, to wartość niższa lub równa +4°C. Wyższa temperatura wewnątrz urządzenia może prowadzić do skrócenia czasu przechowywania żywności.
- Aby zachować świeżość i aromat produktów, należy je przechowywać w opakowaniach.

- Aby uniknąć przenikania smaków i zapachów, należy przechowywać napoje i żywność w szczelnych pojemnikach.
- Aby uniknąć zanieczyszczenia ugotowanych potraw przez surowe produkty, należy przykrywać ugotowane potrawy i przechowywać je oddzielnie.
- Zaleca się rozmrażanie żywności w chłodziarce.
- Nie wkładać do urządzenia gorących potraw. Przed umieszczeniem ich w urządzeniu należy upewnić się, że przestygły do temperatury pokojowej.
- Aby zapobiec marnotrawstwu żywności, należy zawsze umieszczać nowe produkty za kupionymi wcześniej.

Wskazówki dotyczące przechowywania żywności w chłodziarce

- Mięso (wszystkie rodzaje): zapakować do odpowiedniego opakowania i umieścić na szklanej półce nad pojemnikiem na warzywa. Mięso można przechowywać maksymalnie przez 1-2 dni.
- Owoce i warzywa: dokładnie oczyścić (usunąć ziemię) i umieścić w specjalnej szufladzie (na warzywa i owoce).
- Nie zaleca się przechowywania w chłodziarce egzotycznych owoców, jak banany, mango, papaje itp.
- Nie należy przechowywać w chłodziarce takich warzyw, jak pomidory, ziemniaki, cebula i czosnek.
- Masło i ser: umieścić w szczelnym pojemniku, polietylenowym woreczku lub owinąć folią aluminiową, aby maksymalnie ograniczyć dostęp powietrza.
- Butelki: zamknąć je nakrętkami i umieścić na drzwiowej półce na butelki lub (jeśli występuje) na specjalnej półce na butelki.
- By szybciej schłodzić produkty zaleca się włączyć wentylator. Włączenie systemu Dynamic Air pozwala uzyskać

bardziej równomierną temperaturę wewnętrzną.

- Należy zawsze brać uwagę termin przydatności do spożycia przechowywanych produktów.

KONSERWACJA I CZYSZCZENIE



OSTRZEŻENIE! Patrz rozdział dotyczący bezpieczeństwa.

Czyszczenie wnętrza

W celu usunięcia zapachu nowego produktu, przed pierwszym uruchomieniem urządzenia, należy umyć jego wnętrze i znajdujące się w nim akcesoria letnią wodą z dodatkiem neutralnego środka czyszczącego, a następnie dokładnie osuszyć.



UWAGA! Nie należy stosować żrących detergentów, materiałów ściernych, środków na bazie chloru lub oleju, ponieważ mogłyby to spowodować uszkodzenie powierzchni urządzenia.



UWAGA! Akcesoria oraz części urządzenia nie nadają się do mycia w zmywarce.

Okresowe czyszczenie

Urządzenie należy regularnie czyścić:

1. Wnętrze i akcesoria należy myć letnią wodą z dodatkiem neutralnego środka czyszczącego.
2. Regularnie sprawdzać i przecierać uszczelki drzwi, aby nie gromadziły się na nich zabrudzenia.
3. Dokładnie opłukać i wysuszyć.

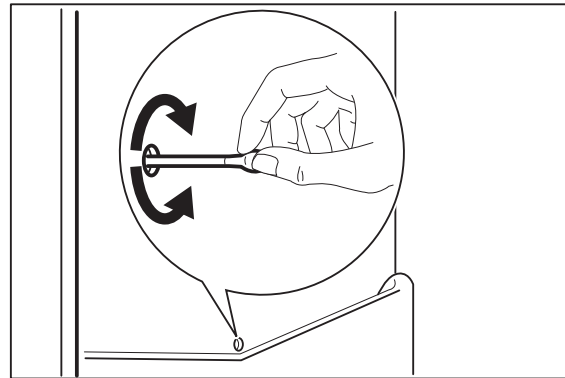
Rozmrażanie chłodziarki

Podczas normalnego użytkowania szron jest automatycznie usuwany z parownika

komory chłodziarki. Woda z rozpuszczonego szronu spływa rynienką do specjalnego pojemnika znajdującego się z tyłu urządzenia nad sprężarką, skąd następnie odparowuje.

Należy okresowo czyścić otwór odpływowy znajdujący się na środku rynienki w komorze chłodziarki, aby zapobiec przelewaniu się wody i jej kapaniu na żywność.

W tym celu należy użyć przyrządu do czyszczenia dostarczonego wraz z urządzeniem.



Przerwa w użytkowaniu urządzenia

Jeśli urządzenie nie będzie użytkowane przez długi czas, należy wykonać następujące czynności:

1. Odłączyć urządzenie od zasilania.
2. Wyjąć wszystkie artykuły spożywcze.
3. Wyczyścić urządzenie oraz wszystkie akcesoria.
4. Pozostawić uchylone drzwi, aby uniknąć powstawania nieprzyjemnych zapachów.

ROZWIĄZYWANIE PROBLEMÓW







OSTRZEŻENIE! Patrz rozdział dotyczący bezpieczeństwa.

Co zrobić, gdy...

Problem	Prawdopodobna przyczyna	Rozwiązanie
Urządzenie nie działa.	Urządzenie jest wyłączone.	Włączyć urządzenie.
	Wtyczki przewodu zasilającego nie włożono prawidłowo do gniazda elektrycznego.	Włożyć prawidłowo wtyczkę do gniazda elektrycznego.
	Brak napięcia w gnieździe elektrycznym.	Podłączyć inne urządzenie elektryczne do tego samego gniazda elektrycznego. Skontaktować się z wykwalifikowanym elektrykiem.
Urządzenie pracuje głośno.	Urządzenie nie stoi stabilnie.	Sprawdzić, czy urządzenie jest wypoziomowane.
Włączył się alarm dźwiękowy lub wizualny.	Urządzenie niedawno włączono.	Patrz „Alarm otworzonych drzwi” lub „Alarm wysokiej temperatury”.
	Temperatura w urządzeniu jest za wysoka.	Patrz „Alarm otworzonych drzwi” lub „Alarm wysokiej temperatury”.
	Pozostawiono otworzone drzwi.	Zamknąć drzwi.
Sprężarka pracuje bez przerwy.	Nie ustawiono prawidłowo temperatury.	Patrz rozdział „Panel sterowania”.
	Włożono na raz zbyt wiele produktów do przechowania.	Odczekać kilka godzin i ponownie sprawdzić temperaturę.
	Temperatura w pomieszczeniu jest za wysoka.	Patrz rozdział „Instalacja”.
	Włożono za ciepłe potrawy do urządzenia.	Przed umieszczeniem żywności w urządzeniu należy odczekać, aż ostygnie ona do temperatury pokojowej.
	Nie zamknięto prawidłowo drzwi.	Patrz punkt „Zamykanie drzwi”.
	Włączona jest funkcja Shopping.	Patrz punkt „Funkcja Shopping”.

Problem	Prawdopodobna przyczyna	Rozwiązanie
Sprężarka nie uruchamia się natychmiast po naciśnięciu „Shopping” lub zmianie ustawienia temperatury.	Sprężarka rozpoczyna pracę dopiero po pewnym czasie.	Jest to normalne zjawisko, które nie oznacza usterki.
Drzwi są źle dopasowane lub zahaczają o kratkę wentylacyjną.	Urządzenie nie jest dobrze wypoziomowane.	Patrz instrukcja instalacji.
Drzwi stawiają opór przy otwieraniu.	Próbowano otworzyć drzwi zaraz po ich zamknięciu.	Po zamknięciu drzwi należy odczekać kilka sekund przed ich ponownym otwarciem.
Nie działa oświetlenie.	Oświetlenie jest w trybie czuwania.	Zamknąć i otworzyć drzwi.
	Wystąpiła usterka oświetlenia.	Skontaktować się z najbliższym autoryzowanym punktem serwisowym.
Osadza się za dużo szronu i lodu.	Nie zamknięto prawidłowo drzwi.	Patrz punkt „Zamykanie drzwi”.
	Uszczelka jest zdeformowana lub brudna.	Patrz punkt „Zamykanie drzwi”.
	Nie zapakowano prawidłowo produktów żywnościowych.	Zapakować prawidłowo produkty.
	Nie ustawiono prawidłowo temperatury.	Patrz rozdział „Panel sterowania”.
	Urządzenie jest w pełni załadowane i ustawiono w nim najniższą temperaturę.	Ustawić wyższą temperaturę. Patrz rozdział „Panel sterowania”.
	Temperatura ustawiona w urządzeniu jest zbyt niska, a temperatura otoczenia – zbyt wysoka.	Ustawić wyższą temperaturę. Patrz rozdział „Panel sterowania”.
Po tylnej ściance chłodziarki spływa woda.	Podczas procesu automatycznego odszraniania szron topi się na tylnej ściance.	Jest to normalne zjawisko.
Na tylnej ścianie chłodziarki zbiera się za dużo skroplin.	Zbyt często otwierano drzwi.	Drzwi urządzenia otwierać tylko wtedy, gdy jest to konieczne.
	Drzwi nie zamknięto prawidłowo.	Sprawdzić, czy drzwi zamknięto prawidłowo.

Problem	Prawdopodobna przyczyna	Rozwiązanie
	Nie opakowano produktów spożywczych.	Opakować odpowiednio produkty spożywcze przed ich umieszczeniem w urządzeniu.
Woda spływa do komory chłodziarki.	Produkty uniemożliwiają spływanie kroplin do rynienki na tylnej ścianie.	Upewnić się, że produkty nie stykają się z tylną ścianką.
	Odptyw kroplin jest niedrożny.	Oczyścić odpływ kroplin.
Woda wylewa się na podłogę.	Końcówka wężyka odprowadzającego wodę z odszraniania nie jest połączona z pojemnikiem umieszczonym nad sprężarką.	Zamocować końcówkę wężyka odprowadzającego wodę z odszraniania w pojemniku umieszczonym nad sprężarką.
Nie można ustawić temperatury.	Włączona jest funkcja „Shopping”.	Wyłączyć ręcznie funkcję „Shopping” albo poczekać, aż funkcja wyłączy się automatycznie i ustawić temperaturę. Patrz „Funkcja Shopping”.
Temperatura w urządzeniu jest za niska lub za wysoka.	Temperatura jest ustawiona nieprawidłowo.	Ustawić wyższą/niższą temperaturę.
	Nie zamknięto prawidłowo drzwi.	Patrz punkt „Zamykanie drzwi”.
	Temperatura produktów jest za wysoka.	Pozostawić produkty, aby ostygły do temperatury pokojowej i dopiero wtedy włożyć je do urządzenia.
	Włożono na raz za wiele produktów do przechowania.	Ograniczyć liczbę produktów wkładanych jednocześnie do przechowania.
	Użytkownik za często otwiera drzwi urządzenia.	Otwierać drzwi urządzenia tylko wtedy, gdy jest to konieczne.
	Włączona jest funkcja Shopping.	Patrz punkt „Funkcja Shopping”.
	Brak obiegu zimnego powietrza w urządzeniu.	Zapewnić obieg zimnego powietrza w urządzeniu. Patrz rozdział „Wskazówki i porady”.

Problem	Prawdopodobna przyczyna	Rozwiązanie
Na wyświetlaczu widoczne jest wskazanie DEMO.	Urządzenie działa w trybie demonstracyjnym.	Nacisnąć i przytrzymać przycisk OK przez ok. 10 sekund, aż rozlegnie się długi sygnał dźwiękowy i na krótko wyłączy się wyświetlacz.
Zamiast cyfr na wyświetlaczu temperatury widoczny jest symbol  lub  lub  lub  .	Problem z czujnikiem temperatury.	Skontaktować się z najbliższym autoryzowanym punktem serwisowym (układ chłodniczy będzie nadal chłodził żywność, ale regulacja temperatury stanie się niemożliwa).



Jeżeli podane rozwiązania nie przynoszą pożądanego efektu, należy skontaktować się z najbliższym autoryzowanym punktem serwisowym.

Wymiana oświetlenia

Urządzenie wyposażono w bardzo trwałe oświetlenie wnętrza typu LED.

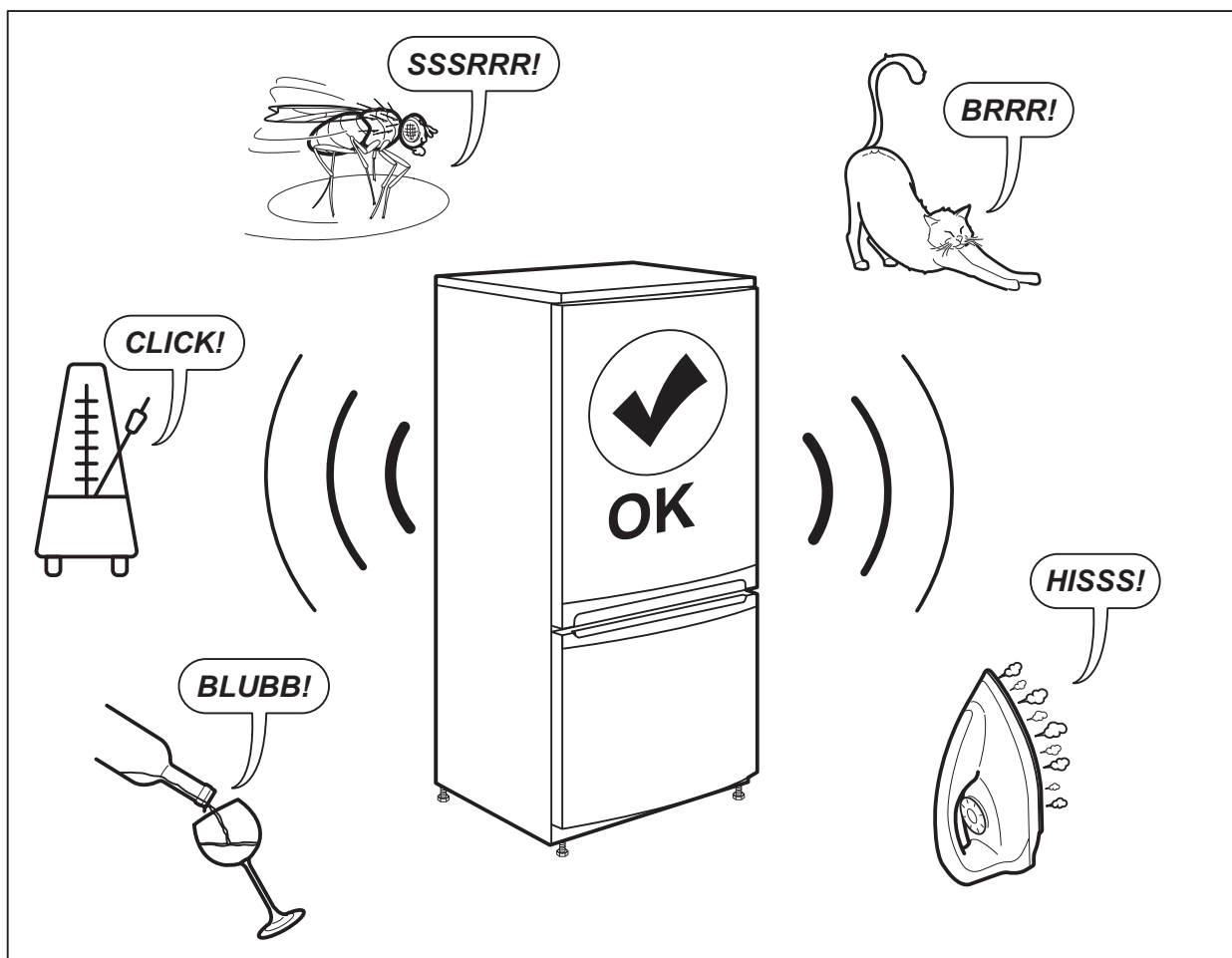
Wymiany oświetlenia może dokonać wyłącznie pracownik serwisu. Należy

skontaktować się z autoryzowanym centrum serwisowym.

Zamykanie drzwi

1. Wyczyścić uszczelki drzwi.
2. W razie potrzeby wyregulować drzwi. Patrz instrukcja instalacji.
3. W razie potrzeby wymienić uszkodzone uszczelki drzwi. Należy skontaktować się z autoryzowanym centrum serwisowym.

HAŁAS/GŁOŚNA PRACA



DANE TECHNICZNE

Dane techniczne podano na tabliczce znamionowej umieszczonej na bocznej ścianie wewnątrz urządzenia oraz na etykiecie z oznaczeniem klasy energetycznej.

Kod QR znajdujący się na etykiecie z oznaczeniem klasy energetycznej, którą dołączono do urządzenia, zawiera łącze do strony internetowej z informacjami o parametrach urządzenia zawartymi w bazie danych EU EPREL. Należy zachować etykietę z oznaczeniem klasy

energetycznej wraz instrukcją obsługi i innymi dokumentami dostarczonymi wraz z urządzeniem w celu ewentualnego wykorzystania w przyszłości.

Informacje te można również znaleźć w bazie danych EPREL, korzystając z łącza <https://eprel.ec.europa.eu> i podając nazwę modelu oraz numer produktu, które znajdują się na tabliczce znamionowej urządzenia.


INFORMACJE DLA OŚRODKÓW PRZEPROWADZAJĄCYCH TESTY


Instalacja i przygotowanie urządzenia do weryfikacji pod względem wymogów Ekoprojektu mają być zgodne z normą EN

62552. Wymagania dotyczące wentylacji, wymiarów wnęki i minimalnych odstępów z tyłu są określone w niniejszej instrukcji w

rozdziale 3. Aby uzyskać więcej informacji, w tym dotyczących sposobu załadunku, należy skontaktować się z producentem.

OCHRONA ŚRODOWISKA

Materiały oznaczone symbolem  należy poddać utylizacji. Opakowanie urządzenia włożyć do odpowiedniego pojemnika w celu przeprowadzenia recyklingu. Należy zadbać o ponowne przetwarzanie odpadów urządzeń elektrycznych i elektronicznych, aby chronić środowisko naturalne oraz ludzkie zdrowie. Nie wolno

wyrzucać urządzeń oznaczonych symbolem  razem z odpadami domowymi. Należy zwrócić produkt do miejscowego punktu ponownego przetwarzania lub skontaktować się z odpowiednimi władzami miejskimi.