

AVVERTENZE	3	USO	11
Avvertenze generali di sicurezza	3	Operazioni preliminari	11
Per questo apparecchio	6	Primo utilizzo	11
Scopo dell'apparecchio	8	Uso del pannello comandi	11
Questo manuale d'uso	8	Illuminazione interna	11
Responsabilità del produttore	8	Uso dei vani cantina	13
Servizio assistenza	8	Allarmi	15
Targhetta di identificazione	8	Consigli per la conservazione	15
Etichetta energetica	9	PULIZIA E MANUTENZIONE	17
Smaltimento	9	Pulizia dell'apparecchio	17
Informazioni per gli enti di controllo	9	Rimozione dei ripiani estraibili	17
Per risparmiare energia	9	Meccanismo push pull (solo su alcuni modelli)	17
Sorgenti luminose	9	Cosa fare se...	18
Come leggere il manuale d'uso	9	INSTALLAZIONE	18
DESCRIZIONE	10	Collegamento elettrico	18
Descrizione generale	10	Posizionamento	18
Pannello comandi	10	Invertire la direzione dell'apertura porta (solo su alcuni modelli)	19
Definizione delle parti	11	Ingombri dell'apparecchio (mm)	20
		Incasso (mm)	21

Consigliamo di leggere attentamente questo manuale, che riporta tutte le indicazioni per mantenere inalterate le qualità estetiche e funzionali dell'apparecchio acquistato. Per ulteriori informazioni sul prodotto: www.smeg.com

I marchi Apple, App Store e iOS appartengono a Apple Inc.

I marchi Google Play Store e Android appartengono a Google Inc.

Wi-Fi è un marchio appartenente a Wi-Fi Alliance.

AVVERTENZE

Avvertenze generali di sicurezza

Danni alle persone

- Tenere lontani i bambini inferiori agli 8 anni se non continuamente sorvegliati.
- L'uso di questo apparecchio è consentito ai bambini a partire dagli 8 anni di età e alle persone con ridotte capacità fisiche, sensoriali o mentali oppure con mancata esperienza e conoscenza, supervisionati o istruiti da persone adulte e responsabili per la loro sicurezza.
- Questo apparecchio non è da intendersi adatto all'uso da parte di persone (incluso bambini) con ridotte capacità fisiche, sensoriali o mentali, o prive di esperienza e conoscenza, a meno che siano state supervisionate o istruite riguardo all'uso

dell'apparecchio da una persona responsabile della loro sicurezza.

- I bambini devono essere supervisionati per assicurarsi che non giochino con l'apparecchio.
- In accordo alle attuali normative, i bambini tra i 3 e gli 8 anni possono prelevare o caricare gli alimenti dall'apparecchio, ma si sconsiglia altamente di permettere ai bambini sotto agli 8 anni di effettuare queste operazioni e in generale di utilizzare l'apparecchio.
- I bambini non devono giocare con l'apparecchio.
- Non tentare mai di spegnere una fiamma/incendio con acqua: spegnere l'apparecchio e coprire la fiamma con un coperchio o con una coperta ignifuga.
- Le operazioni di pulizia e manutenzione non devono essere effettuate dai bambini senza sorveglianza.
- Far eseguire l'installazione e gli interventi di assistenza da personale qualificato nel rispetto delle norme vigenti.
- Non modificare l'apparecchio.
- Non inserire oggetti metallici appuntiti (posate o utensili) nelle feritoie.
- Non tentare mai di riparare l'apparecchio da soli o senza

l'intervento di un tecnico qualificato.

- Non tirare mai il cavo per staccare la spina.
- Se il cavo di alimentazione elettrica è danneggiato, contattare subito il servizio di assistenza tecnica che provvederà a sostituire il cavo.
- In caso di necessità di sostituzione del cavo di alimentazione, l'operazione deve essere eseguita solamente da un tecnico autorizzato del Servizio Assistenza Tecnica.
- **NON UTILIZZARE O CONSERVARE MATERIALI INFIAMMABILI IN PROSSIMITÀ DELL'APPARECCHIO.**
- **NON UTILIZZARE BOMBOLETTE SPRAY IN PROSSIMITÀ DI QUESTO APPARECCHIO MENTRE È IN FUNZIONE.**
- **NON MODIFICARE L'APPARECCHIO.**
- Far eseguire l'installazione e gli interventi di assistenza da personale qualificato nel rispetto delle norme vigenti.

Danni all'apparecchio

- Durante l'uso non appoggiare sull'apparecchio oggetti metallici appuntiti come coltelli, forchette cucchiai e coperchi.
- Sulle parti in acciaio o trattate

- superficialmente con finiture metalliche (ad es. anodizzazioni, nichelature, cromature) non utilizzare prodotti per la pulizia contenenti cloro, ammoniaca o candeggina.
- Sulle parti in vetro non utilizzare detergenti abrasivi o corrosivi (es. prodotti in polvere, smacchiatori e spugnette metalliche).
 - Non utilizzare materiali ruvidi, abrasivi o raschietti metallici affilati.
 - Non sedersi sull'apparecchio.
 - Non appoggiarsi o sedersi sulla porta aperta.
 - Controllare che non rimangano incastrati oggetti nelle porte.
 - Non conservare sostanze infiammabili, esplosive o che evaporano (es. bombolette aerosol con propellente infiammabile).
 - Le sostanze organiche, acide e gli oli eterei possono corrodere le superfici in plastica e le guarnizioni se a contatto per lungo tempo.
 - Le bottiglie con alta percentuale di alcol devono essere ben chiuse.
 - Non appoggiare le bottiglie di traverso sul fondo del vano cantina. All'apertura della porta potrebbero cadere.
 - Non utilizzare getti di vapore per pulire l'apparecchio.
 - Non vaporizzare prodotti spray nelle vicinanze dell'apparecchio.
 - Non ostruire le aperture, le fessure di ventilazione e di smaltimento del calore.
 - Non ostruire in alcun modo le fessure della griglia di aerazione.
 - Non usare apparecchi elettrici all'interno degli scomparti per la conservazione dei cibi, se questi non sono del tipo raccomandato dal costruttore.
 - **NON USARE IN NESSUN CASO L'APPARECCHIO PER RINFRESCARE L'AMBIENTE.**
 - Non usare dispositivi meccanici o altri mezzi per accelerare il processo di sbrinamento diversi da quelli raccomandati dal produttore.
 - Staccare sempre dalla rete elettrica l'apparecchio in caso di guasto, manutenzione, o durante la pulizia.
 - Non esercitare pressioni eccessive sulla porta aperta.
 - Non usare la maniglia per sollevare o spostare questo apparecchio.
 - **ATTENZIONE:** Durante il posizionamento dell'elettrodomestico, accertarsi che il cavo di alimentazione non sia impigliato o danneggiato.
 - **ATTENZIONE:** Non posizionare prese portatili

multiple o alimentazioni di potenza portatili nella parte posteriore dell'elettrodomestico.

Per questo apparecchio

- L'apparecchio può essere utilizzato da bambini di età non inferiore agli 8 anni e da persone con ridotte capacità fisiche, sensoriali o mentali, o prive di esperienza o della necessaria conoscenza, purché sotto sorveglianza oppure dopo che le stesse abbiano ricevuto istruzioni relative all'uso sicuro dell'apparecchio e dalla comprensione dei pericoli ad esso inerenti.
- Non appoggiarsi o sedersi sulla porta aperta.
- L'apparecchio contiene una piccola quantità di isobutano (R600a), prestare attenzione durante il trasporto, montaggio o pulizia di non danneggiare il circuito di refrigerazione.
- Mantenere libere da ostruzioni le aperture di ventilazione nello spazio circostante l'apparecchio o nella nicchia di incasso.
- Non danneggiare il circuito di refrigerazione, (nel caso possa essere accessibile).
- In caso di danneggiamento del circuito di refrigerazione evitare l'utilizzo di fiamme libere ed aerare

opportunamente il locale.

- Non utilizzare l'apparecchio o parti di esso diversamente da quanto indicato nel presente manuale.
- Attenzione: Rischio di incendio / materiali infiammabili.



- L'apertura della porta per lunghi periodi può causare un notevole aumento della temperatura negli scomparti dell'apparecchio.
- Pulire regolarmente le superfici che possono venire a contatto con sistemi di drenaggio accessibili.
- Se l'apparecchio viene lasciato vuoto per lunghi periodi, spegnerlo, pulirlo, asciugarlo e lasciare la porta aperta per evitare lo sviluppo di muffa al suo interno.

Installazione e manutenzione

- **QUESTO APPARECCHIO NON DEVE ESSERE INSTALLATO SU BARCHE O SU ROULOTTE.**
- L'apparecchio non deve essere installato su di un piedistallo.
- Posizionare l'apparecchio nel mobile con l'aiuto di una seconda persona.
- Per evitare possibili

surriscaldamenti l'apparecchio non deve essere installato dietro ad una porta decorativa o ad un pannello.

- Non installare/utilizzare l'apparecchio all'aperto.
- L'apparecchio non deve essere esposto all'irraggiamento solare.
- L'apparecchio non deve essere posizionato vicino a fonti di calore. Se questo non è possibile, è necessario utilizzare un adeguato pannello isolante.
- Attenzione: mantenere libere da ostruzioni le aperture di ventilazione nell'involucro dell'apparecchio o nella struttura a incasso.
- Non collocare l'apparecchio in ambienti esterni.
- Non usare la porta aperta come leva per posizionare l'apparecchio nel mobile.
- Far eseguire l'installazione e gli interventi di assistenza da personale qualificato nel rispetto delle norme vigenti.
- Far eseguire il collegamento elettrico a personale tecnico abilitato.
- È obbligatorio il collegamento di terra secondo le modalità previste dalle norme di sicurezza dell'impianto elettrico.
- La spina deve essere sempre accessibile ad apparecchio

installato oppure dev'essere incorporato un interruttore nell'impianto fisso in conformità alle regole di installazione.

- **ATTENZIONE:** Durante il posizionamento dell'elettrodomestico, accertarsi che il cavo di alimentazione non sia impigliato o danneggiato.
- **ATTENZIONE:** Non posizionare prese portatili multiple o alimentazioni di potenza portatili nella parte posteriore dell'elettrodomestico.
- **ATTENZIONE:** Per evitare pericoli dovuti all'instabilità dell'apparecchio, questo dev'essere fissato secondo le istruzioni.
- Utilizzare cavi resistenti alla temperatura di almeno 90 °C.
- La coppia di serraggio delle viti dei conduttori di alimentazione della morsettieria dev'essere pari a 1,5-2 Nm.
- Prima di ogni intervento sull'apparecchio (installazione, manutenzione, posizionamento o spostamento), munirsi sempre di dispositivi di protezione individuale.
- Prima di ogni intervento sull'apparecchio, disattivare l'alimentazione elettrica generale.
- L'apertura della porta per lunghi periodi può causare un

notevole aumento della temperatura negli scomparti dell'apparecchio.

- Se l'apparecchio viene lasciato vuoto per lunghi periodi, spegnerlo, scongelarlo, pulirlo, asciugarlo e lasciare la porta aperta per evitare lo sviluppo di muffa al suo interno.
- Questo apparecchio può essere utilizzato fino ad un'altezza massima di 2000 metri sopra il livello del mare.

Scopo dell'apparecchio

- Questo apparecchio è destinato ad essere utilizzato esclusivamente per la conservazione di vino in ambiente domestico. Ogni altro uso è improprio.
- L'apparecchio non è concepito per funzionare con temporizzatori esterni o con sistemi di comando a distanza.

L'apparecchio è concepito per essere utilizzato in applicazioni domestiche e simili quali:

- la zona cucina destinata al personale di negozi, uffici e altri ambienti lavorativi;
- le fattorie e dai clienti negli alberghi, nei motel e in altri ambienti di tipo residenziale;
- i bed and breakfast;
- i servizi catering e applicazioni simili non per la vendita al dettaglio.

Questo manuale d'uso

- Questo manuale d'uso costituisce parte integrante dell'apparecchio e deve essere conservato integro e a portata di mano dell'utente per tutto il ciclo di vita dell'apparecchio.
- Prima di usare l'apparecchio leggere attentamente questo manuale d'uso.
- Le spiegazioni in questo manuale includono immagini che descrivono ciò che compare abitualmente sul display. Occorre tenere presente, tuttavia, che l'apparecchio potrebbe disporre di una versione aggiornata del sistema, pertanto ciò che si visualizza sul display potrebbe essere diverso da quanto mostrato nel manuale.

Responsabilità del produttore

Il costruttore declina ogni responsabilità per danni subiti da persone e cose causati da:

- uso dell'apparecchio diverso da quello previsto;
- inosservanza delle prescrizioni del manuale d'uso;
- manomissione anche di una singola parte dell'apparecchio;
- utilizzo di ricambi non originali.

Servizio assistenza

- In caso di guasto dell'apparecchio contattare il servizio di assistenza tecnica e far eseguire la riparazione solamente a personale qualificato.
- assicurarsi di disporre del modello e del numero di serie disponibili sulla targhetta di identificazione.
- Utilizzare solamente ricambi originali.
- Non tentare mai di riparare l'apparecchio da soli o senza l'intervento di un tecnico qualificato: oltre a conseguenze sulla sicurezza, potrebbe annullare la garanzia.
- I ricambi originali per alcuni componenti specifici rimangono disponibili per minimo 7 o 10 anni, in base alla tipologia di componente, dalla data di fine immissione sul mercato del modello.

Targhetta di identificazione

La targhetta di identificazione riporta i dati tecnici, il numero di matricola e la marcatura. La targhetta di identificazione non deve mai essere rimossa.

Etichetta energetica

Per essere informati sulle prestazioni del vostro apparecchio tramite il database EPREL dell'UE visitare il seguente indirizzo web ed inserire il nome del modello (reperibile sulla targhetta di identificazione):

<https://eprel.ec.europa.eu>

Sull'etichetta energetica è presente un codice QR che permette di accedere rapidamente all'indirizzo web. Utilizzare un dispositivo munito di un apposito programma di lettura. L'etichetta energetica deve essere conservata insieme a tutti i documenti forniti con l'apparecchio.

Smaltimento



Questo apparecchio, conforme alla direttiva europea WEEE (2012/19/UE), deve essere smaltito separatamente dagli altri rifiuti al termine del suo ciclo di vita.

Questo apparecchio non contiene sostanze in quantità tali da essere ritenute pericolose per la salute e l'ambiente, in conformità alle attuali direttive europee.



Tensione elettrica Pericolo di folgorazione

- Disattivare l'alimentazione elettrica generale.
- Staccare il cavo di alimentazione elettrica dall'impianto elettrico.

Per smaltire l'apparecchio:

- Tagliare il cavo di alimentazione elettrica e rimuoverlo.
- Conferire l'apparecchio agli idonei centri di raccolta differenziata dei rifiuti elettrici ed elettronici, oppure riconsegnare l'apparecchio al rivenditore al momento dell'acquisto di una apparecchiatura equivalente, in ragione di uno ad uno.

Si precisa che per l'imballaggio dell'apparecchio vengono utilizzati materiali non inquinanti e riciclabili.

- Conferire i materiali dell'imballaggio agli idonei centri di raccolta differenziata.



Imballi di plastica Pericolo di soffocamento

- Non lasciare incustodito l'imballaggio o parti di esso.



Imballi di plastica Pericolo di soffocamento

- Non permettere che bambini giochino con i sacchetti di plastica dell'imballaggio.

Informazioni per gli enti di controllo

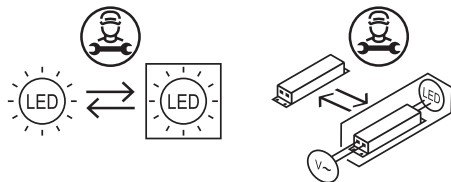
- Per le verifiche EcoDesign, l'installazione e la preparazione dell'apparecchio devono essere conformi alla normativa EN 62552.
- I requisiti di ventilazione, dimensioni e spazio minimo dalla parete posteriore sono indicati nel capitolo "Installazione" del presente manuale.
- Il posizionamento dei ripiani a diverse altezze non influenza il consumo energetico dichiarato.
- Contattare il costruttore per ulteriori informazioni.

Per risparmiare energia

- Ridurre al minimo le aperture della porta, in modo tale da evitare dispersioni di temperatura.
- Qualora dovesse rimanere inutilizzato per lungo tempo si consiglia di spegnere l'apparecchio.

Sorgenti luminose

- Questo apparecchio contiene sorgenti luminose non sostituibili dall'utente, la sostituzione dev'essere effettuata solamente dal servizio di assistenza tecnica.



- Questo apparecchio contiene sorgenti luminose di classe di efficienza "A".

Come leggere il manuale d'uso

Questo manuale d'uso utilizza le seguenti convenzioni di lettura:



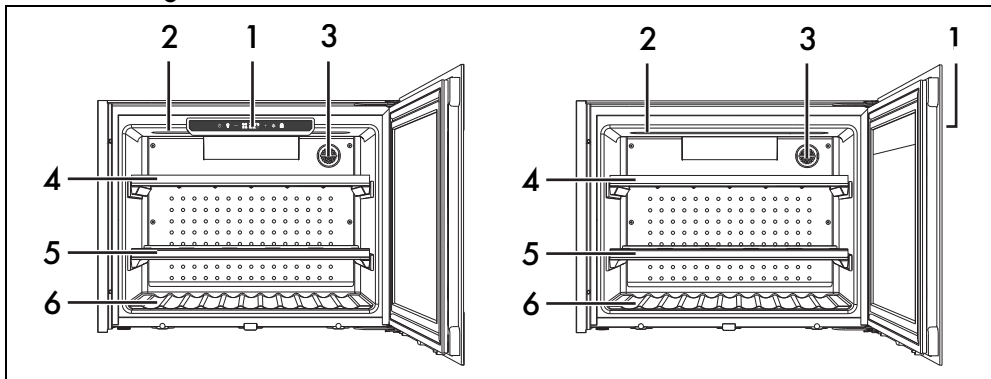
Avvertenza/Attenzione



Informazione/Suggerimento

DESCRIZIONE

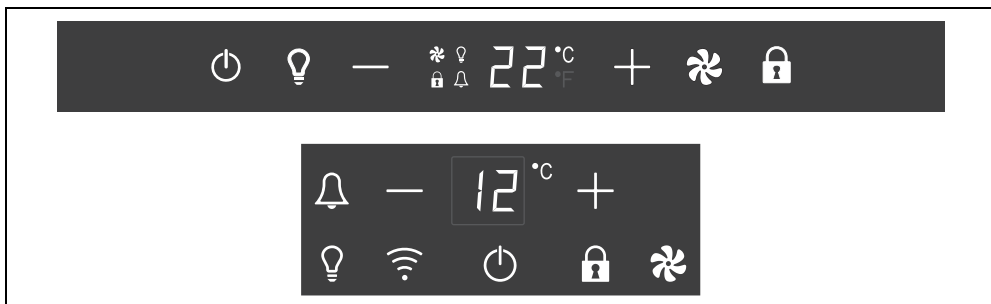
Descrizione generale



- 1 Pannello comandi
- 2 Illuminazione interna
- 3 Filtro al carbone attivo

- 4 Ripiano estraibile superiore
- 5 Ripiano estraibile centrale
- 6 Ripiano inferiore

Pannello comandi



Tasto ON/OFF

Permette di accendere o spegnere l'apparecchio e (solo su alcuni modelli) attivare il pannello comandi.

Tasto illuminazione forzata

Permette di accendere o spegnere l'illuminazione all'interno del vano cantina.



L'illuminazione forzata si disattiva automaticamente dopo un tempo massimo di 15 minuti.

Tasto Decremento

Permette di diminuire la temperatura all'interno del vano cantina.

Tasto Incremento

Permette di aumentare la temperatura all'interno del vano cantina.

Tasto Connessione (solo su alcuni modelli)

Permette di attivare le funzioni di connettività.

Tasto Blocco Comandi

Permette di disabilitare i tasti del pannello comandi.

Tasto Ventilazione manuale

Permette di attivare o disattivare, la modalità di ventilazione manuale per aumentare il livello di umidità all'interno del vano cantina.



Se la ventilazione manuale è disattivata, la ventola si attiverà automaticamente in base alle impostazioni del software.

Tasto Campanella (solo su alcuni modelli)

Permette di disattivare il segnale acustico quando interviene un allarme.

Definizione delle parti


Filtri al carbone attivo

Permettono la conservazione dei vini garantendo una qualità dell'aria ottimale.

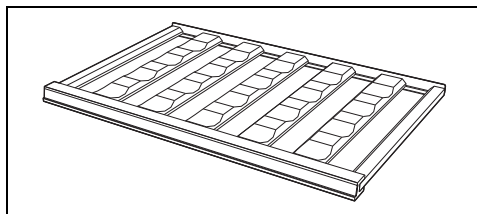
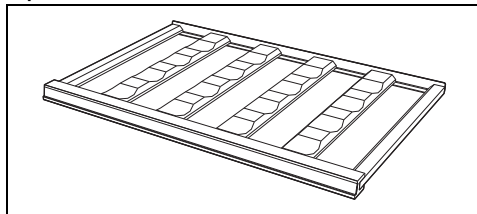
Ventole (non visibili)

Utili per la distribuzione della temperatura e per diminuire la condensa sulle superfici di appoggio.

Illuminazione interna

L'illuminazione interna dell'apparecchio entra in funzione con l'apertura della porta (luminosità massima) oppure quando viene premuto il tasto illuminazione forzata  sul pannello comandi (luminosità media).

Ripiani estraibili



I ripiani estraibili consentono di prelevare comodamente le bottiglie di vino.

Smeg Connect (solo su alcuni modelli)

L'apparecchio è dotato della tecnologia **Smeg Connect** che permette all'utente di controllare il funzionamento dell'apparecchio stesso tramite APP sul proprio smartphone o tablet PC.

Per maggiori informazioni, consultare l'opuscolo in dotazione e/o visitare il sito

www.smeg.com

USO

Operazioni preliminari




Vedi Avvertenze generali di sicurezza.

1. Rimuovere eventuali pellicole protettive all'esterno o all'interno dell'apparecchio e dagli accessori.
2. Rimuovere eventuali etichette (ad eccezione della targhetta con i dati tecnici) da accessori e dai ripiani.
3. Rimuovere e lavare tutti gli accessori dall'apparecchio (vedi capitolo "PULIZIA E MANUTENZIONE").


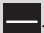
Primo utilizzo

Per accendere l'apparecchio:


1. sul pannello comandi, premere il tasto ON/OFF .
2. selezionare la temperatura desiderata all'interno del vano tramite la pressione dei

tasti Incremento  o Decremento  (da 5°C a 20°C).



La variazione è di 1°C ad ogni pressione dei tasti Incremento  o Decremento .

Per spegnere l'apparecchio:

3. sul pannello comandi, mantenere premuto per qualche secondo il tasto ON/OFF .



Uso del pannello comandi


Illuminazione interna




L'illuminazione interna avviene tramite una barra luminosa a LED posta nella parte superiore del vano cantina.

L'illuminazione interna entra in funzione quando la porta viene aperta oppure se attivata forzatamente


1. se necessario (solo su alcuni modelli) premere il tasto ON/OFF  per attivare il pannello comandi.
2. premere il tasto illuminazione forzata .

 L'illuminazione forzata si disattiva automaticamente dopo un tempo massimo di 15 minuti.

Ventilazione manuale

 Le ventole si attivano e disattivano automaticamente per garantire una temperatura costante e una climatizzazione ottimale per la conservazione del vino.


Nel caso si rendesse necessario aumentare il livello di umidità all'interno del vano cantina è possibile attivare la modalità ventilazione manuale. La modalità ventilazione manuale forza il funzionamento continuo della ventola.

 Se la modalità ventilazione manuale è disattivata, la ventola ritorna al normale funzionamento automatico.


Selezionare questa opzione saltuariamente per impedire ai tappi delle bottiglie di asciugarsi quando conservate per lunghi periodi.

Per attivare la modalità ventilazione manuale:


1. se necessario (solo su alcuni modelli) attivare il pannello comandi tramite il tasto ON/OFF .
2. premere il tasto Ventola .

 Se la ventilazione manuale è attivata, il consumo energetico sarà maggiore.



Per disattivare la modalità ventilazione manuale:

premere nuovamente il tasto Ventola .


Blocco comandi

 Questa funzione impedisce eventuali attivazioni/disattivazioni involontarie delle funzioni dell'apparecchio.


Per attivare il blocco comandi:

1. se necessario (solo su alcuni modelli) premere il tasto ON/OFF  per attivare il pannello comandi.
2. mantenere premuto il tasto Blocco Comandi  per alcuni secondi.







Per disattivare il blocco comandi:

3. mantenere premuto il tasto Blocco Comandi  per alcuni secondi.






Modalità demo (solo per espositori)



 Permette all'apparecchio di disattivare la ventola ed il compressore, ma allo stesso tempo di mantenere attivo il pannello comandi.


Per attivare la modalità demo:

1. premere il tasto ON/OFF  per attivare il pannello comandi.
2. mantenere premuti contemporaneamente il tasto Ventola  ed il tasto Blocco Comandi  per alcuni secondi. Sul display appare la dicitura .
3. premere il tasto Ventola . Sul display appare la dicitura .
4. trascorsi alcuni secondi, senza che nessun tasto venga premuto, la selezione viene memorizzata.


Per disattivare la modalità demo:

5. mantenere premuti contemporaneamente il tasto Ventola  ed il tasto Blocco Comandi  per alcuni secondi. Sul display appare la dicitura .
6. premere il tasto Ventola . Sul display appare la dicitura .


 Quando la modalità demo è attiva, il display visualizza la dicitura  per 2 secondi ogni 2 minuti.






 In modalità demo, l'illuminazione forzata non avrà limiti di tempo per lo spegnimento.

Modifica formato temperatura (solo su alcuni modelli)






 Permette di impostare la scala della temperatura in gradi Celsius (°C) oppure in gradi Fahrenheit (°F).

Per modificare il formato di visualizzazione della temperatura:

1. se necessario (solo su alcuni modelli) premere il tasto ON/OFF  per attivare il pannello comandi.

2. mantenere premuti contemporaneamente il tasto Ventola  ed il tasto Incremento temperatura  per alcuni secondi. Sul display appare la dicitura .
3. premere il tasto Ventola . Sul display appare la dicitura .
4. trascorsi alcuni secondi, senza che nessun tasto venga premuto, la selezione viene memorizzata.

Per tornare al formato precedente:

5. mantenere premuti contemporaneamente il tasto Ventola  ed il tasto Blocco Comandi  per alcuni secondi. Sul display appare la dicitura .
6. premere il tasto Ventola . Sul display appare la dicitura .

Connettività (solo su alcuni modelli)

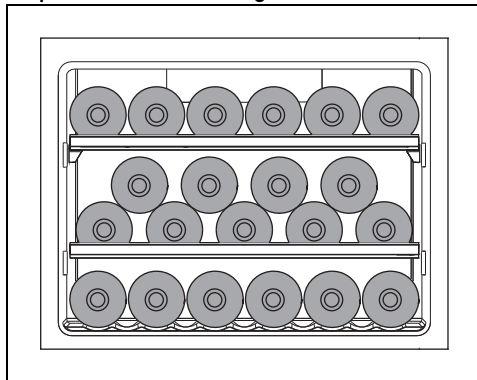
Requisiti per la connettività:

- Dispositivo mobile smartphone o tablet PC con sistema operativo iOS versione 10.x o superiore oppure Android versione 5.1 o superiore.
- Rete Wi-Fi (banda 2.4 GHz, sicurezza WPA2) attiva e disponibile nel luogo in cui l'apparecchio è installato.
- Connessione Internet.
- Nome e password della rete domestica Wi-Fi.

Per maggiori informazioni vi rimandiamo alla lettura del manuale Connettività.

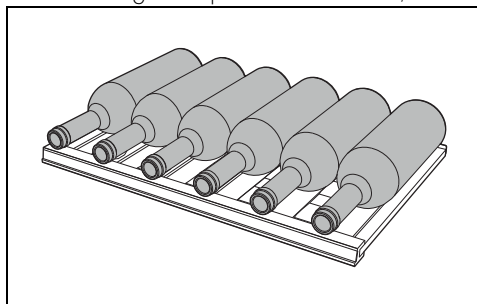
Uso dei vani cantina

Disposizione delle bottiglie

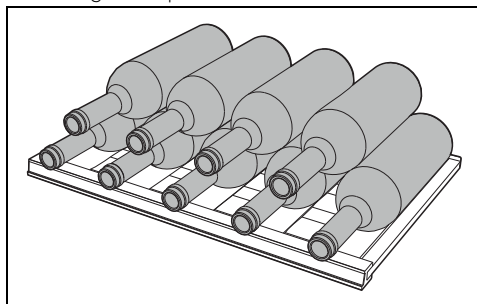


Possono essere riposte fino ad un massimo di 21 bottiglie di tipo bordolese da 0,75 l.

Sul ripiano superiore possono essere riposte fino a 6 bottiglie di tipo bordolese da 0,75 l.

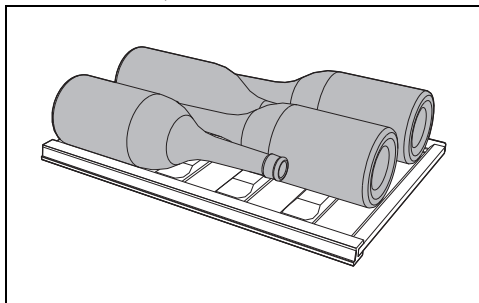


Sul ripiano centrale possono essere riposte fino a 9 bottiglie di tipo bordolese da 0,75 l.

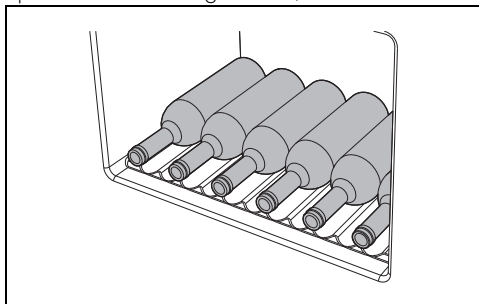


Sui ripiani estraibili è possibile disporre in modo orizzontale fino a 4 bottiglie di tipo champagnotta (o comunque di diametro leggermente maggiore rispetto alle bottiglie di

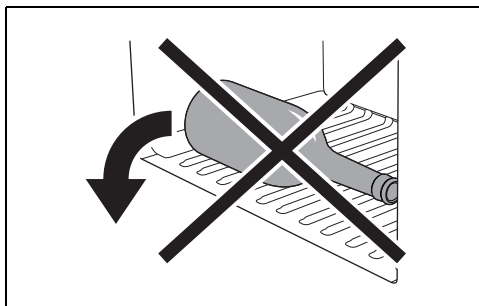
vino tradizionali).



Sul fondo del vano cantina possono essere riposte fino a 6 bottiglie da 0,75 l.



Non appoggiare le bottiglie in modo orizzontale sul fondo del vano cantina. All'apertura della porta potrebbero cadere.



Filtro al carbone attivo

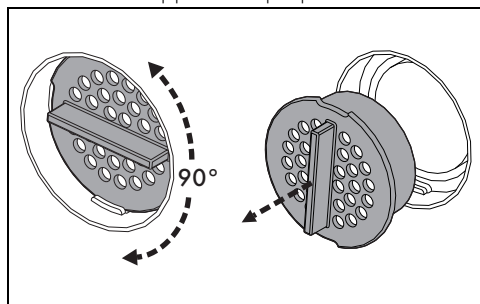


Per una qualità dell'aria ottimale all'interno del vano cantina, il filtro al carbone attivo deve essere sostituito almeno una volta l'anno.

Per sostituire il filtro al carbone attivo:

1. ruotare il tappo del filtro di 90° a destra o a sinistra.

2. Estrarre il tappo dalla propria sede.



3. Sostituire il filtro al carbone attivo con uno nuovo.
4. Rimontare il tappo del filtro seguendo le indicazioni ai punti 1 e 2.



Il filtro sostitutivo può essere richiesto presso i centri assistenza autorizzati.


Rumori di funzionamento

Il raffreddamento del vano cantina avviene tramite un sistema a compressione. Per mantenere la temperatura selezionata all'interno della cella, il compressore entra in funzione e a seconda del raffreddamento richiesto, se necessario, può funzionare in continuo. Quando il compressore entra in funzione si genera un ronzio che tende a diminuire di intensità dopo qualche minuto.

Un altro rumore legato al normale funzionamento dell'apparecchio è un gorgoglio dovuto al passaggio del refrigerante all'interno dei tubi del circuito. Tale rumore è normale e non è segnale di cattivo funzionamento della macchina.

Spegnimento

Qualora dovesse rimanere inutilizzato per lungo tempo si consiglia di spegnere l'apparecchio.

1. Sul pannello comandi, mantenere premuto per qualche secondo il tasto ON/OFF  fino a spegnere l'apparecchio.
2. Staccare la spina dalla presa elettrica.
3. Procedere allo svuotamento del vano cantina.
4. Asciugare con un panno morbido l'eventuale umidità residua accumulata.

Lasciare la porta socchiusa per evitare che umidità e aria stagnante generino cattivi odori.

Allarmi



Gli allarmi intervengono per aiutare a proteggere il vino da temperature che potrebbero comprometterne la qualità.

Ogni allarme è caratterizzato da una dicitura lampeggiante sul display e da un segnale acustico.

Il display continua a lampeggiare fino al termine dello stato di allarme.

- Per disattivare l'allarme premere un tasto qualsiasi o il tasto  (ove disponibile).


Allarme temperatura

Può accadere che la temperatura sul display cominci a lampeggiare. Ciò significa che la temperatura all'interno del vano cantina è troppo alta o troppo bassa rispetto a quella impostata.

Questo può verificarsi:

- alla prima accensione dell'apparecchio;
- se viene impostata una temperatura molto più alta o più bassa rispetto a quella precedente;
- se la cantina viene caricata con molte bottiglie a temperatura ambiente;
- in caso di interruzione prolungata della tensione di rete.


Queste condizioni possono verificarsi nel normale funzionamento dell'apparecchio e non sono causate da problemi/guasti.

In tal caso, disattivare l'allarme tramite un tasto qualsiasi del pannello comandi (o solo su alcuni modelli tramite il tasto ) e attendere che la temperatura torni entro i normali valori di conservazione. Può essere necessario ripetere questa operazione per 1-2 volte.



In caso l'allarme continui a presentarsi, chiamare il servizio di assistenza tecnica.

Allarme porta aperta








Sul display compare la dicitura : la porta è rimasta aperta per più di 60 secondi.

- Chiudere la porta.




Trascorsi 60 secondi dopo aver spento il segnale acustico, se la porta risulta ancora aperta, l'allarme si riattiva nelle stesse modalità.

Allarmi di guasto

Sul display compare la dicitura da  a  (esclusa la dicitura ) oppure  o  o  o : guasto dell'apparecchio.

- Spegner l'apparecchio e chiamare il servizio di assistenza tecnica.

Allarmi connettività (solo su alcuni modelli)

Sul display compare la dicitura : guasto dell'apparecchio.

Sulla App compare la dicitura : guasto dell'apparecchio.

- Chiamare il servizio di assistenza tecnica.

Per maggiori informazioni vi rimandiamo alla lettura del Manuale Connettività.



In caso di allarme  l'apparecchio continua a svolgere la sua normale funzione di conservazione dei vini.

Consigli per la conservazione

Vini bianchi

I vini bianchi, rispetto ai vini rossi, sono in genere più acidi e più poveri di tannini. Una bevanda acida va in genere conservata, per apprezzarne meglio le caratteristiche, ad una temperatura leggermente inferiore rispetto ad altre, ed è per tale motivo che questi vini vanno conservati a temperature comprese tra 10°C e 14°C.

I vini bianchi giovani, freschi e aromatici possono essere serviti anche ad una temperatura di 10°C mentre quelli meno aromatici a 12°C. Vini bianchi morbidi e maturi, affinati per qualche anno in bottiglia, sopportano temperature più alte e possono essere serviti tra i 12°C e i 14°C.

Servire un vino bianco a temperature maggiori significa esaltare i suoi caratteri "dolci" a scapito dell'acidità e della sapidità che invece sono considerate caratteristiche gradevoli e desiderate in questo tipo di vino.

Vini rosati

Il servizio dei vini rosati segue, in genere, le stesse regole dei vini bianchi. Tuttavia è necessario considerare l'eventuale tannicità di questi vini e servirli quindi ad una temperatura più alta in modo da non renderli troppo astringenti. Vini rosati giovani e freschi, tannicità permettendo, si servono fra i 10°C e i 12°C,

mentre quelli più robusti e di corpo, compresi quelli più maturi, si possono servire fra i 12°C e i 14°C.

Vini rossi

La temperatura di servizio dei vini rossi dipende da molti fattori, ma vista la loro natura "tannica" e meno acida dei bianchi, solitamente vengono serviti a temperature più alte. Vini rossi giovani poco tannici si servono solitamente fra i 14°C e i 16°C, mentre per quelli più corposi si può arrivare anche a 16°C, eccezionalmente anche a 18°C.

I vini rossi giovani tannici e poco strutturati, possono anche essere serviti fra i 12°C e i 14°C senza risultare astringenti e rimanere piacevoli. Questa regola vale per i vini "novelli" che, grazie alla loro particolare tecnica di vinificazione sono poveri in tannini e si possono servire più freddi rispetto agli altri vini rossi, risultando comunque gradevoli.

Vini spumanti

Vista la notevole quantità di tipologie di spumanti esistenti, stabilire una regola valida per tutte avrebbe poco senso. Gli spumanti bianchi dolci e aromatici vanno serviti ad una temperatura di 8°C. Grazie alla loro aromaticità possono infatti sopportare basse temperature.

Gli spumanti dolci rossi come il Brachetto, possono essere serviti a temperature comprese fra i 10°C e i 12°C. Anche in questo caso gli spumanti più aromatici sopportano temperature più basse fino a 8°C mentre per quelli un po' più tannici sarà necessario aumentare la temperatura anche fino a 14°C.

Gli spumanti secchi cosiddetti "metodo Charmat" o "metodo Martinotti", come per esempio alcuni Proseccchi, possono essere serviti a temperature comprese fra gli 8°C e i 10°C. Una considerazione particolare va fatta per gli spumanti "metodo classico" e i "methode Champenoise" come lo Champagne: in genere questi spumanti vengono serviti a temperature comprese fra gli 8°C e i 10°C, tuttavia quando si tratta di millesimati importanti o comunque di spumanti affinati per lungo tempo, si può arrivare anche a 12°C in modo da favorire lo sviluppo degli aromi complessi che lentamente e faticosamente si sono sviluppati nel corso del tempo.

Vini passiti e liquorosi

La caratteristica comune a queste due tipologie

di vini è, in genere, l'alta percentuale di alcool e spesso sono entrambi dolci. Tuttavia esistono dei vini liquorosi secchi, ad esempio il Marsala, che contengono una quantità di zuccheri tale da non essere percepita al gusto. Per questi vini la temperatura di servizio va stabilita in funzione di cosa si intende valorizzare. Se si preferisce accentuare le caratteristiche dolci del vino, la complessità del suo profumo e la sua austerità, sarà bene servirlo ad una temperatura alta, fra i 14°C e i 18°C, ricordandosi in questo caso che sarà anche l'alcool essere esaltato.

Se si intende favorire la loro freschezza, o nel caso di vini molto dolci in cui si preferisce mitigare questo aspetto, sarà necessario servirli ad una temperatura più bassa compresa tra i 10°C e i 14°C.

I vini liquorosi secchi, freschi e giovani, possono essere serviti anche a temperature più fredde e inferiori ai 10°C. In questo modo la percezione dell'alcool sarà notevolmente ridotta. Tuttavia è necessario ricordare che più bassa è la temperatura e minore risulterà lo sviluppo degli aromi. La piacevolezza e la complessità dei profumi tipica di questi vini è una caratteristica gradita e interessante: servirli troppo freddi significa anche sacrificare questo importante aspetto.

Temperature di conservazione

Per apprezzare le qualità organolettiche di ogni vino in modo appropriato, è necessario che la conservazione e il consumo vengano effettuati a determinate temperature. Si consigliano le seguenti temperature ideali per i diversi tipi di vino.

Tipo di vino	Temp. (°C)
Bianchi giovani	10 - 12
Bianchi maturi	12 - 14
Rosati giovani e leggeri	10 - 12
Rosati maturi e corposi	12 - 14
Rossi novelli	10 - 14
Rossi giovani, poco tannici e leggeri	14 - 16
Rossi maturi, tannici e corposi	16 - 18
Rossi molto maturi e affinati	16 - 18
Spumanti dolci e aromatici	8
Spumanti rossi dolci e aromatici	10 - 12
Spumanti "metodo Charmat"	8 - 10

Tipo di vino	Temp. (°C)
Spumanti "metodo Charmat lungo"	10 - 12
Spumanti "metodo classico senza anno"	8 - 10
Spumanti "metodo classico millesimati"	10 - 12
Passiti e vini dolci	10 - 18
Fortificati o liquorosi	10 - 18

PULIZIA E MANUTENZIONE

Pulizia dell'apparecchio



Vedi Avvertenze generali di sicurezza.

Una particolare protezione antibatterica nello strato superiore delle pareti dell'apparecchio impedisce la riproduzione di batteri e ne conserva la pulizia. Tuttavia, per una buona conservazione delle superfici occorre pulirle regolarmente.

Pulizia della parte esterna

- L'apparecchio deve essere pulito con acqua o con detersivo liquido a base di alcol (ad es. detersivo per i vetri...).
- Evitare detersivi e spugne aggressive per non danneggiare le superfici.

Pulizia della parte interna

- Pulire l'interno dell'apparecchio con detersivo liquido diluito e con acqua tiepida con l'aggiunta di un po' di aceto.

Pulizia dei ripiani estraibili

- Per la pulizia dei ripiani estraibili, utilizzare un panno morbido umido. Evitare l'utilizzo di saponi e detersivi e/o spugne che possano rovinare sia le superfici in legno sia quelle in acciaio.

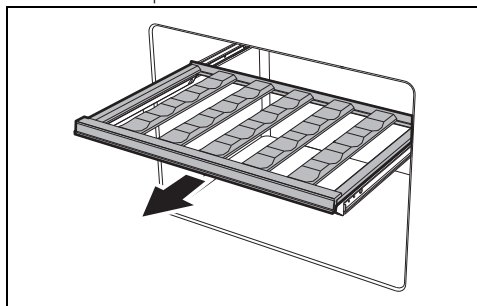
Smontaggio dei ripiani estraibili

Per facilitare le operazioni di pulizia è possibile rimuovere i ripiani estraibili dall'interno del vano cantina.

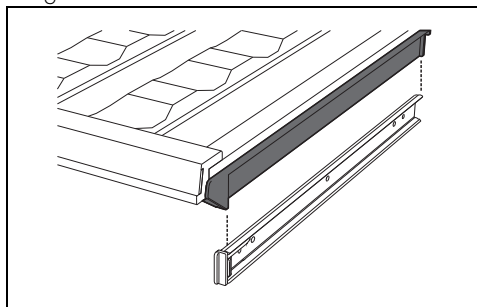
Rimozione dei ripiani estraibili

1. Aprire la porta.

2. Estrarre il ripiano.



3. Rimuovere eventuali bottiglie presenti.
4. Sollevare il ripiano estratto verso l'alto.
5. Riposizionare correttamente il ripiano sulle guide.

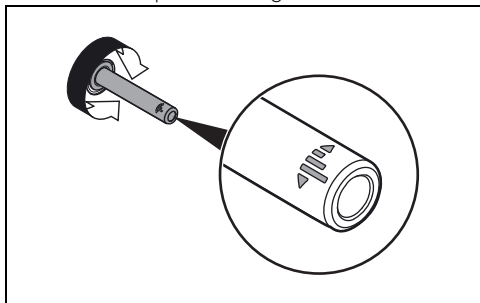


Meccanismo push pull (solo su alcuni modelli)

Nel caso si rendesse necessario regolare il meccanismo push-pull per ottimizzare l'apertura/chiusura della porta:

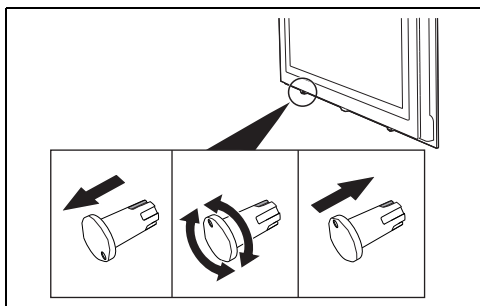
1. Aprire la porta
2. Ruotare a destra/sinistra il perno del meccanismo push-pull.
3. Chiudere la porta e verificarne la corretta chiusura.

4. Nel caso ripetere la regolazione.



Per un'ulteriore regolazione:

1. Estrarre il tappo posto nella porta.
2. Ruotare a destra/sinistra.
3. Inserire il tappo nella sede alla distanza desiderata.



I diversi intagli presenti sul corpo del tappo indicano le possibili regolazioni. L'intaglio dev'essere orientato verticalmente rispetto la sede nella porta.

Cosa fare se...

L'apparecchio non funziona:

- Controllare che l'apparecchio sia collegato e che l'interruttore generale sia inserito.

Il compressore entra in funzione con troppa frequenza o ininterrottamente:

- La temperatura dell'ambiente esterno è troppo alta.
- L'apertura della porta è troppo frequente o troppo prolungata.
- La porta non chiude ermeticamente.
- È presente una quantità eccessiva di bottiglie non raffreddate.

All'interno del vano cantina è presente una eccessiva formazione di condensa:

- L'apertura della porta è troppo frequente o troppo prolungata.
- Sono state introdotte bottiglie calde all'interno del vano cantina.
- La guarnizione della porta è sporca o danneggiata. Procedere alla sua pulizia o alla sua sostituzione.

Si forma acqua all'interno del vano cantina:

- L'apertura o il canale di scolo sono ostruiti.

Il raffreddamento del vano cantina è insufficiente:

- La temperatura impostata sul display è troppo alta.
- L'apertura della porta è troppo frequente o troppo prolungata.
- La porta non chiude ermeticamente.
- La temperatura dell'ambiente esterno è troppo alta.

INSTALLAZIONE

Collegamento elettrico



Vedi Avvertenze generali di sicurezza.

Informazioni generali

- Controllare che le caratteristiche della rete elettrica siano adatte ai dati riportati sulla targhetta. La targhetta di identificazione, con i dati tecnici, il numero di matricola e la marcatura è visibilmente posizionata nell'apparecchio. La targhetta non deve mai essere rimossa.
- Controllare che spina e presa siano dello stesso tipo.

- Evitare l'utilizzo di riduzioni, adattatori o derivatori in quanto potrebbero provocare riscaldamento o bruciature.
- Prima di accendere l'apparecchio per la prima volta, lasciarlo in posizione per almeno 2 ore.
- In caso di necessità di sostituzione del cavo di alimentazione, l'operazione deve essere eseguita solamente da un tecnico autorizzato del Servizio Assistenza Tecnica.

Posizionamento

Scelta del luogo

L'apparecchio deve essere collocato in

ambiente asciutto e con un sufficiente ricambio d'aria. A seconda della classe climatica di appartenenza (indicata nella targhetta caratteristica applicata all'interno della cella) l'apparecchio può essere utilizzato in diverse condizioni di temperatura.

Classe	Temperatura ambiente
SN	da + 10°C a + 32°C
N	da + 16°C a + 32°C
ST	da + 16°C a + 38°C
T	da + 16°C a + 43°C
SN-ST	da + 10°C a + 38°C
SN-T	da + 10°C a + 43°C

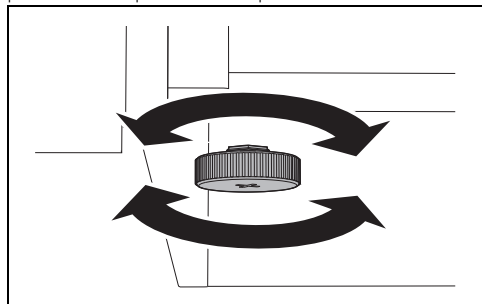
SN = Subnormale - N = Normale

ST = Subtropicale - T = Tropicale

- Posizionare l'apparecchio ad una distanza di almeno 3 cm da cucine elettriche o a gas e almeno 30 cm da sistemi di riscaldamento a combustione o radiatori.
- L'apparecchio non deve essere posizionato vicino a fonti di calore. Se questo non è possibile, è necessario utilizzare un adeguato pannello isolante.
- Assicurarsi di collocare l'apparecchio dove ci sia spazio sufficiente per l'apertura della porta e per l'eventuale rimozione dei ripiani e cassetti interni.
- Per assicurare un corretto raffreddamento del condensatore rispettare le istruzioni di incasso.

Livellamento

Per livellare correttamente l'apparecchio, sono presenti due piedini sulla parte inferiore frontale.



Fissaggio al mobile

Per fissare l'apparecchio al mobile:

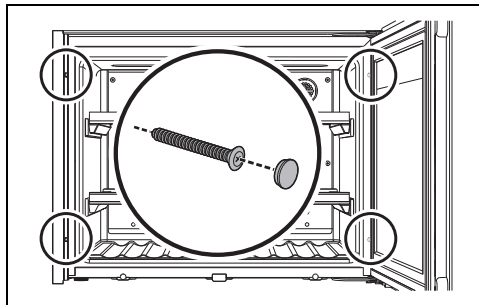
1. aprire la porta;

2. avvitare le 4 viti in dotazione.



Serraggio elevato Rischio di danni all'apparecchio

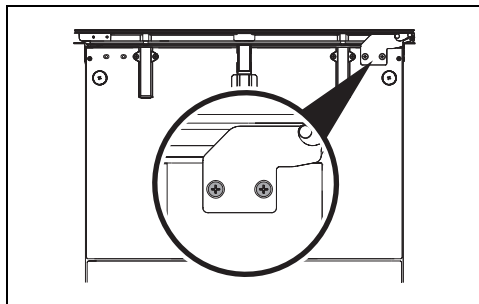
- Prestare attenzione a non esercitare troppa forza nel serrare le viti, le parti laterali possono deformarsi.
3. coprire le viti con le apposite boccole in dotazione.



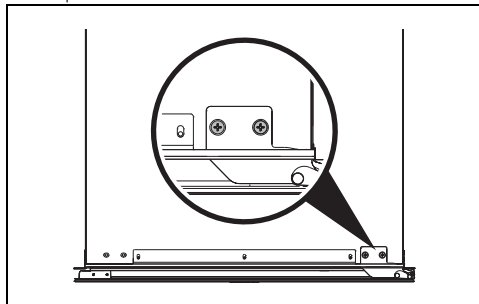
Invertire la direzione dell'apertura porta (solo su alcuni modelli)

Nel caso si rendesse necessario invertire la direzione dell'apertura porta da destra a sinistra:

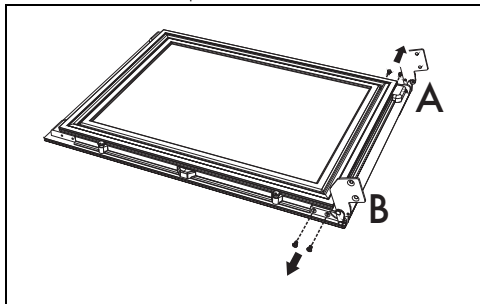
1. rimuovere le due viti della cerniera inferiore.



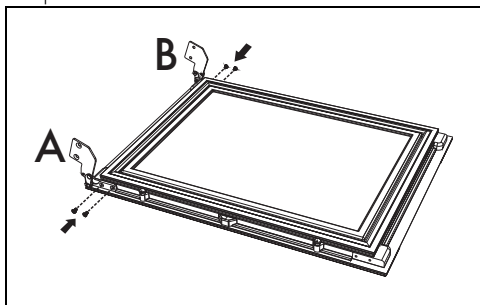
2. rimuovere le due viti della cerniera superiore.



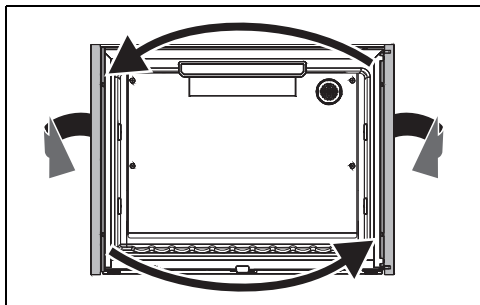
3. rimuovere la porta dall'apparecchio e posizionarla sopra ad un canovaccio.
4. rimuovere le viti di fissaggio dei blocchetti cerniera dalla porta.



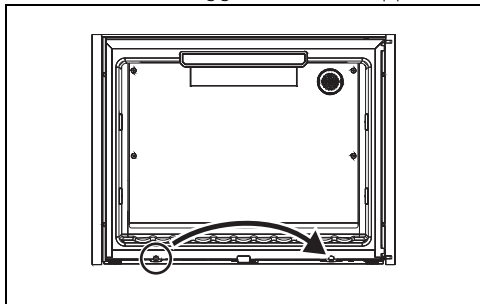
5. riposizionare le cerniere sull'altro lato invertendone la direzione. La cerniera superiore destra (A) diventerà la cerniera inferiore sinistra. La cerniera inferiore destra (B) diventerà la cerniera superiore sinistra.
6. Fissare le cerniere con le viti precedentemente rimosse.



7. rimuovere i due fianchi laterali e invertirli fra loro.

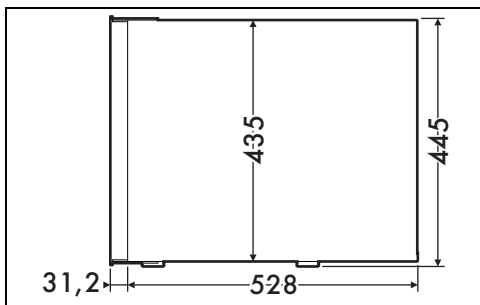
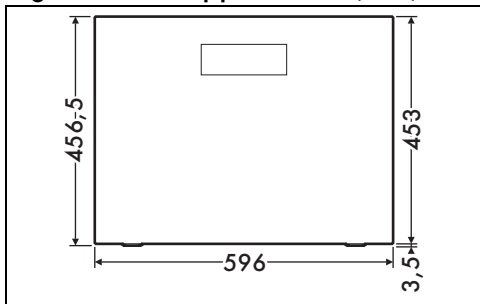


8. estrarre il meccanismo dello spintore porta e inserirlo nell'alloggiamento contrapposto.



9. riposizionare la porta sull'apparecchio e fissare le cerniere superiori e inferiori tramite le viti precedentemente rimosse.

Ingombri dell'apparecchio (mm)



Incasso (mm)



Non coprire i fori di aerazione.

