

BEMÆRKNINGER	194	ANVENDELSE	202
Generelle sikkerhedsanvisninger	194	Indledende indgreb	202
For dette apparat	196	Første anvendelse	202
Apparatets formål	198	Sådan bruger du betjeningspanelet	202
Denne brugermanual	198	Indvendig belysning	202
Producentens ansvar	199	Sådan bruger du vinkøleskabet	203
Kundeservice	199	Alarmer	205
Identifikationsskilt	199	Opbevaringsråd	205
Energimærkat	199	RENGØRING OG VEDLIGEHOLDELSE	207
Bortskaffelse	199	Rengøring af apparatet	207
Oplysninger til kontrolmyndigheder	199	Udtage de udtagelige hylder	207
For energibesparelse	200	Push-pull-mekanisme (kun på nogle modeller)	208
Belysningskilder	200	Hvad bør man gøre hvis...	208
Sådan læser du brugermanualen	200	INSTALLATION	208
BESKRIVELSE	200	Elektrisk tilslutning	208
Generel beskrivelse	200	Placering	209
Betjeningspanel	201	Vend retningen på døråbningen om (kun på nogle modeller)	209
Definition af delene	201	Apparatets pladsbehov (mm)	210
		Indbygning (mm)	211

Vi anbefaler, at du nøje læser denne vejledning, som angiver alle anvisninger til at holde det købte apparat i perfekt funktionsmæssig og æstetisk stand. For yderligere informationer om produktet: www.smeg.com

Varemærkerne Apple, App Store og iOS tilhører Apple Inc.

Varemærkerne Google Play Store og Android tilhører Google Inc.

Wi-Fi er et mærke, der tilhører Wi-Fi Alliance.

BEMÆRKNINGER

Generelle sikkerhedsanvisninger

Skader på personer

- Hold børn på under 8 år på afstand, hvis de ikke er konstant overvågede.
- Brugen af dette apparat er tilladt for børn fra 8 år og for personer med nedsat fysisk, sensorisk eller mental kapacitet eller med manglende erfaring eller kendskab, så længe de overvåges eller instrueres af voksne personer, som er ansvarlige for deres sikkerhed.
- Dette apparat må ikke bruges af personer med nedsat fysisk og psykisk funktionsevne (heller ikke børn), eller personer uden erfaring i brug af elektriske apparater, med mindre de hjælpes eller vejledes af en voksen, som er ansvarlig for deres sikkerhed.
- Børn skal være under opsyn for

- at sikre, at de ikke leger med apparatet.
- I henhold til den aktuelle lovgivning må børn mellem 3 og 8 år tage fødevarer ud af og stille dem ind i apparatet, men det frarådes stærkt at lade børn under 8 år udføre disse handlinger, og generelt at lade dem bruge apparatet.
 - Børn må ikke lege med apparatet.
 - Forsøg aldrig at slukke en flamme/ild med vand: Sluk apparatet, og dæk flammen med et låg eller brandhæmmende tæppe.
 - Rengøring og vedligeholdelse må ikke udføres af børn uden overvågning.
 - Installation og serviceindgreb skal udføres af kvalificeret personale under overholdelse af de gældende standarder.
 - Der må ikke foretages ændringer på apparatet.
 - Indsæt ikke spidse metalgenstande (bestik eller værktøj) i åbningerne.
 - Forsøg aldrig at reparere apparatet selv eller uden indgreb fra en kvalificeret tekniker.
 - Træk aldrig i kablet for at hive stikket ud.
 - Såfremt det elektriske forsyningskabel er beskadiget, skal man øjeblikkeligt kontakte det tekniske servicecenter, som

vil sørge for at udskifte det.

- Såfremt forsyningskablet skal udskiftes, må indgrebet udelukkende udføres af en autoriseret tekniker fra Teknisk Kundeservice.
- BRUG ELLER OPBEVAR IKKE BRÆNDBARE MATERIALER I NÆRHEDEN AF APPARATET.
- BRUG IKKE AEROSOLER I NÆRHEDEN AF APPARATET, MENS DET ER I FUNKTION.
- DER MÅ IKKE FORETAGES ÆNDRINGER PÅ APPARATET.
- Installation og serviceindgreb skal udføres af kvalificeret personale under overholdelse af de gældende standarder.

Skader på apparatet

- Læg ikke spidse metalgenstande som knive, gaffler, skeer eller låg på apparatet, mens det er i brug.
- På ståldele eller dele, som er overfladebehandlet med metalfinish (f.eks. anodiseringer, forniklinger, og forkromninger), må ikke anvendes produkter til rengøringen, som indeholder klor, ammoniak eller blegemiddel.
- På dele i glas må ikke anvendes skurepulver eller ætsende rengøringsmidler (f. eks. pulverprodukter, pletfjernere eller stålsvampe).
- Anvend ikke materialer, som er

ru eller slibende, eller skarpe metalskrabere.

- Sæt dig ikke på apparatet.
- Læn eller sæt dig ikke på den åbne låge.
- Kontrollér, at der ikke sidder fastklemte genstande i lågerne.
- Opbevar ikke brændbare, eksplosive eller fordampende stoffer (f.eks. spraydåser med brandfarligt drivmiddel).
- Organiske stoffer, syrer og olier kan korrodere plastikoverfladerne og tætingerne ved længere kontakt.
- Flasker med højt alkoholindhold skal være godt tillukkede.
- Læg ikke flasker på tværs i bunden af køleskabet. De kan falde ud, når døren åbnes.
- Brug ikke dampstråler til rengøring af apparatet.
- Spray ikke med sprayprodukter i nærheden af apparatet.
- Bloker ikke åbningerne, ventilations- og udluftningsspalterne.
- Åbningerne, hvor luften cirkulerer, må under ingen omstændigheder blokeres.
- Brug ikke elektriske apparater i rum, hvor der opbevares fødevarer, med mindre det anbefales af producenten.
- BRUG UNDER INGEN OMSTÆNDIGHEDER APPARATET TIL AFKØLING AF

RUM.

- Brug ikke mekaniske anordninger eller andre midler til at fremskynde afrimningen, som afviger fra de som anbefales af producenten.
- Afbryd altid strømmen til apparatet ved at trække stikket ud i tilfælde af defekter, vedligeholdelse eller under rengøring.
- Pres ikke for hårdt på den åbne låge.
- Brug ikke håndtaget til at løfte eller flytte dette apparat.
- ADVARSEL: Mens apparatet opstilles skal man sikre sig, at strømforsyningsledningen ikke bliver klemt eller beskadiget.
- ADVARSEL: Anbring ikke strømskinner eller strømforsyninger bag ved apparatet.

For dette apparat

- Brugen af dette apparat er tilladt for børn fra 8 år og for personer med nedsat fysisk, sensorisk eller psykisk funktionsevne eller med manglende erfaring eller kendskab, hvis de hjælpes eller vejledes til en sikker anvendelse, og såfremt de forstår de forbundne risici.
- Læn eller sæt dig ikke på den åbne låge.
- Apparatet indeholder en lille mængde isobutan (R600a). Sørg for, at kølekredsløbet ikke

- beskadiges under transport, installation eller rengøring.
- Apparatets ventilationsåbninger holdes frie for hindringer.
 - Vær opmærksom på ikke at beskadige kølekredsløbet på nogen måde (hvis det er tilgængeligt)
 - Såfremt kredsløbet beskadiges, skal man undlade at anvende åben ild, og udlufte rummet grundigt.
 - Brug ikke apparatet eller dele af det på andre måder end beskrevet i denne vejledning.
 - Advarsel: Risiko for brand / brændbart materiale.



- Åbning af døren i længere tid kan medføre en betydelig temperaturstigning i apparatets rum.
- Rengør overfladerne, som muligvis kommer i berøring med e åbne drænsystemer regelmæssigt.
- Hvis apparatet efterlades tomt over længere perioder, skal det slukkes, rengøres, aftørres, og døren skal stå åben for at forebygge dannelse af mug i dets indre rum.

Installation og vedligeholdelse

- DETTE APPARAT MÅ IKKE INSTALLERES PÅ BÅDE ELLER I CAMPINGVOGNE.
- Apparatet må ikke installeres på en sokkel.
- Placér apparatet i køkkenelementet med hjælp fra en anden person.
- For at undgå evt. overophedning må apparatet ikke installeres bag en dekorativ låge eller et panel.
- Apparatet må ikke installeres/ anvendes i det fri.
- Apparatet må ikke udsættes for direkte sollys.
- Apparatet må ikke placeres i nærheden af varmekilder. Hvis dette ikke er muligt, skal man anvende et passende isolerende panel.
- Advarsel: Apparatets ventilationsåbninger i møblet eller indbygningsstrukturen skal holdes frie for hindringer.
- Anbring ikke apparatet i udendørs omgivelser.
- Brug ikke lågen til at løfte og placere apparatet i køkkenelementet.
- Installation og serviceindgreb skal udføres af kvalificeret personale under overholdelse af de gældende standarder.
- Den elektriske tilslutning skal udføres af en kvalificeret tekniker.
- Det er et krav, at der er

jordtilslutning i henhold til sikkerhedsstandarderne for det elektriske anlæg.

- Stikket skal altid være tilgængeligt når apparatet er installeret, eller der skal være indbygget en afbryder i det faste system i overensstemmelse med installationsreglerne.
- ADVARSEL: Mens apparatet opstilles skal man sikre sig, at strømforsyningsledningen ikke bliver klemt eller beskadiget.
- ADVARSEL: Anbring ikke strømskinner eller strømforsyninger bag ved apparatet.
- ADVARSEL: For at undgå farer på grund af apparatets ustabilitet, skal dette fastgøres i henhold til instruktionerne.
- Anvend kun kabler, der er varmeresistente op til mindst 90 °C.
- Spændingsmomentet på skrueerne på forsyningskablerne på klemkassen skal være lig med 1,5-2Nm.
- Før ethvert indgreb på apparatet (installation, vedligeholdelse, placering eller flytning), skal man altid bære personligt sikkerhedsudstyr.
- Før ethvert indgreb på apparatet skal man deaktivere den elektriske hovedforsyning.
- Åbning af døren i længere tid kan medføre en betydelig temperaturstigning i apparatets

rum.

- Hvis apparatet efterlades tomt over længere perioder, skal det slukkes, afrimes, rengøres, aftørres, og døren skal stå åben for at forebygge dannelse af mug i dets indre rum.
- Dette apparat kan anvendes op til en maksimal højde på 2000 meter over havets overflade.

Apparatets formål

- Dette apparat er udelukkende beregnet til opbevaring af vin i husholdningsomgivelser. Enhver anden anvendelse er ukorrekt.
- Apparatet er ikke udviklet til funktion med eksterne timere eller med fjernbetjeningssystemer.

Apparatet er udviklet til anvendelse i private husholdninger og lignende, såsom:

- I køkkenområder for butiksansatte, i kontorer og i andre arbejdsområder;
- på fabrikker og af hotelgæster, på moteller og i andre indkvarteringsområder;
- på bed and breakfasts;
- hos catering services og lignende anvendelser uden detailhandel.

Denne brugermanual

- Denne brugermanual udgør en integreret del af apparatet og skal opbevares i hel stand på et lettilgængeligt sted for brugeren

- under hele apparatets levetid.
- Læs denne manual grundigt, inden du bruger apparatet.
 - Forklaringerne i denne manual omfatter billeder, der beskriver det, der normalt vises på displayet. Vi minder dog om, at apparatet kan være udstyret med en opdateret version af systemet, hvilket betyder at det, som vises på displayet, kan afvige fra det, som angives i manualen.

Producentens ansvar

Fabrikanten fraskriver sig ethvert ansvar for skader på personer eller ejendom, som skyldes:

- en anden anvendelse af apparatet end den foreskrevet;
- manglende overholdelse af forskrifterne i brugermanualen;
- manipulering, også af en enkelt del af apparatet;
- anvendelse af uoriginale reservedele.

Kundeservice

- I tilfælde af fejl på apparatet skal du kontakte den tekniske kundeservice og få reparationer udført af kvalificeret personale.
- Sørg for, at du har modellen og serienummeret ved hånden. De findes på typeskiltet.
- Brug udelukkende originale reservedele.
- Forsøg aldrig at reparere apparatet selv eller uden indgreb fra en kvalificeret tekniker. Ud over at have sikkerhedsmæssige konsekvenser kan det ugyldiggøre garantien.
- Originale reservedele til visse bestemte komponenter vil være tilgængelige i mindst 7 til 10 år afhængigt af typen af komponent og datoen for ophør af salg af den pågældende model på markedet.

Identifikationsskilt

Identifikationsskiltet indeholder de tekniske data, serienummeret og mærkningen. Identifikationsskiltet må aldrig fjernes.

Energimærkat

For at få oplysninger om dit apparats ydeevne via EU's EPREL-databasen

gå ind på følgende webseite og indtast modelnavnet (findes på typeskiltet):

<https://eprel.ec.europa.eu>

På energimærkatet er der en QR-kode, der giver dig mulighed for hurtigt at få adgang til

websiden. Brug en enhed udstyret med et specielt program til at læse QR-koder.

Energimærkatet skal opbevares sammen med alle de dokumenter, der følger med apparatet.

Bortskaffelse



Dette apparat, som er i overensstemmelse med det europæiske WEEE-direktiv (2012/19/EU), skal bortskaffes separat fra andet affald i slutningen af dets livscyklus.

Dette apparat indeholder ikke stoffer i en sådan mængde, at de betragtes som sundheds- og miljøskadelige ifølge gældende europæiske direktiver.



Elektrisk spænding Fare for dødeligt elektrisk stød

- Deaktiver hovedstrømforsyningen.
- Fjern forsyningskablet fra det elektriske anlæg.

For bortskaffelse af apparatet:

- Tag det elektriske strømforsyningskabel ud, og fjern det.
- Bring efter endt brug apparatet til en genbrugsplads, som er specialiseret i sortering af elektrisk og elektronisk affald, eller tilbagelever det til forhandleren, hvor det er købt, ved køb af et nyt tilsvarende apparat.

Det præciseres, at der til apparatets emballage anvendes materialer, som ikke forurenser, og som kan genanvendes.

- Bring emballagematerialerne til en genbrugsplads.



Plastikemballage Fare for kvælning

- Efterlad ikke emballagen eller dele af den uden opsyn.
- Lad ikke børn bruge emballagens plastikposer til leg.

Oplysninger til kontrolmyndigheder

- Ved EcoDesign-kontrol skal installationen og opstillingen af apparatet være i overensstemmelse med EN 62552.
- Ventilationskrav, mål og minimumsafstand fra bagvæggen er angivet i kapitlet "Installation" i denne manual.
- Kontakt producenten for at få yderligere

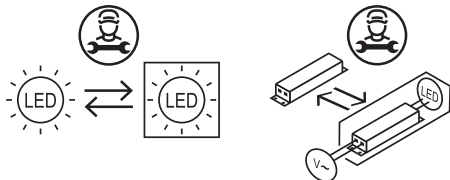
oplysninger.

For energibesparelse

- Åbn ovenlågen så lidt som muligt, så du undgår at varmen slipper ud.
- Såfremt det ikke skal bruges i en længere periode, anbefales det at slukke for apparatet.

Belysningskilder

- Dette apparat indeholder ikke lyskilder, der kan udskiftes af brugeren. Udskiftningen må kun udføres af kundeservice.



- Apparatet indeholder belysningskilder fra energieffektivitetsklasse "A".

Sådan læser du brugermanualen

Denne brugermanual anvender de følgende læsekonventioner:



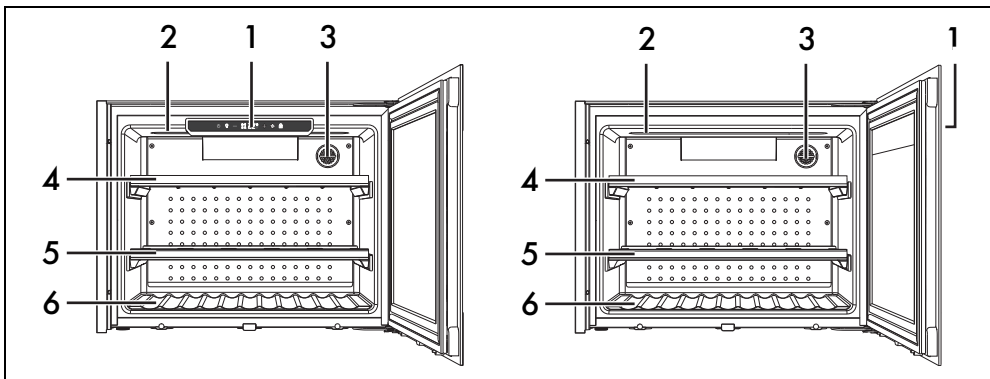
Advarsel/Forsigtig



Information/forslag

BESKRIVELSE

Generel beskrivelse



1 Betjeningspanel

2 Indvendig belysning

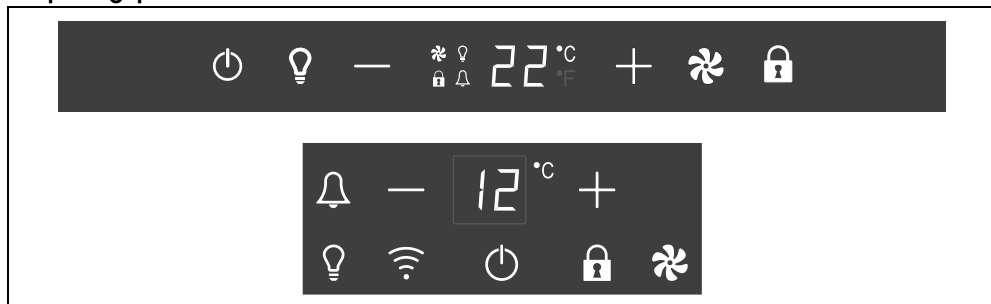
3 Aktivt kulfilter

4 Udtagelig øverste hylde

5 Udtagelig midterste hylde

6 Nederste hylde

Betjeningspanel



ON/OFF-knap

Bruges til at tænde og slukke for apparatet (kun på nogle modeller) og aktivere kontrolpanelet.

Lysknap

Bruges til at tænde eller slukke det indvendige lys i køleskabet.



Lyslet slukker automatisk efter højst 15 minutter.

Reduceringsknap

Gør det muligt at sænke vinkøleskabets indvendige temperatur.

Forøgelsesknap

Gør det muligt at øge vinkøleskabets indvendige temperatur.

Forbindelsestast (kun på nogle modeller)

Gør det muligt at aktivere de forbundne funktioner.

Funktionslås

Gør det muligt at slå betjeningspanelets taster fra.

Knap til manuel ventilation

Gør det muligt at starte eller slukke funktionen for manuel udluftning for at øge luffugtigheden i vinkøleskabet.



Hvis manuel ventilation er slået fra, tændes ventilatoren automatisk baseret på softwareindstillingerne.

Ringeklokkestast (kun på nogle modeller)

Gør det muligt at slå lydsignalet fra, når der opstår en alarm.

Definition af delene

Aktive kulfiltre

Kulfiltrene medvirker til at holde luftkvaliteten,

hvor vinene opbevares, optimal.

Blæsere (ikke synlige)

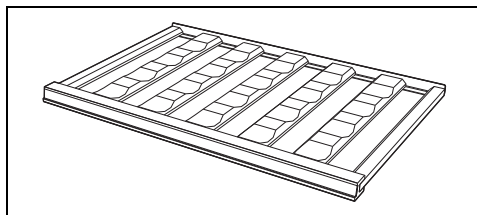
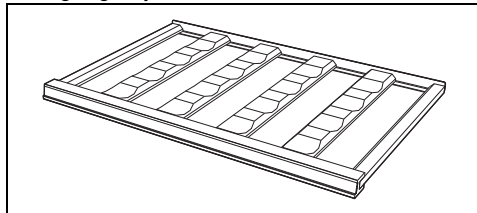
Bruges til temperaturfordeling og til at reducere kondens på støttefladerne.

Indvendig belysning

Lyslet i apparatet tænder, når døren åbnes (maks. lysstyrke), eller ved et tryk på lysknappen

 på betjeningspanelet (middel lysstyrke).

Udtagelige hylder



De udtagelige hylder gør det nemt at tage vinflaskerne ud af køleskabet.

Smeg Connect (kun på nogle modeller)

Apparatet er udstyret med teknologien **Smeg Connect**, der gør det muligt for brugeren at styre apparatets funktion via en app på hans eller hendes smartphone eller tablet.

Læs den medfølgende folder eller gå ind på hjemmesiden for at få yderligere oplysninger:

www.smeg.com

ANVENDELSE

Indledende indgreb






Se Generelle sikkerhedsanvisninger.



1. Fjern eventuel beskyttelsesfilm ud- eller indvendigt fra apparatet og tilbehøret.
2. Fjern eventuelle etiketter (undtaget identifikationskiltet) fra tilbehøret og hyldeerne.
3. Tag al tilbehør ud af ovnen, og vask det (se kapitel "RENGØRING OG VEDLIGEHOLDELSE").

Første anvendelse

Sådan tænder du apparatet:

1. tryk på knappen ON/OFF  på betjeningspanelet;
2. vælg den ønskede temperatur i køleskabet ved at trykke på knapperne som øger  eller sænker  temperaturen (fra 5 °C til 20 °C).



Temperaturen varierer med 1 °C for hver tryk på temperaturregulatoren som enten øger  eller sænker  temperaturen.

Sådan slukker du apparatet:

3. Hold knappen ON/OFF  på betjeningspanelet trykket i et par sekunder.


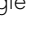
Sådan bruger du betjeningspanelet

Indvendig belysning



Det indvendige lys kommer fra en LED-lystribе, som er placeret i den øverste del af vinkøleskabet.

Det indvendige lys tænder, når døren åbnes eller når det tændes manuelt.

1. tryk om nødvendigt (kun på nogle modeller) på knappen ON/OFF  for at aktivere betjeningspanelet.
2. Tryk på knappen til manuel tænding af lyset .



Lyset slukker automatisk efter højst 15 minutter.

Manuel udluftning



Blæserne kan startes og slukkes automatisk for at sikre en konstant temperatur og et klima, som er optimalt til opbevaring af vin.

Såfremt det måtte blive nødvendigt, er det muligt at starte funktionen for manuel udluftning for at øge luftfugtigheden i vinkøleren. Funktionen for manuel udluftning forcerer blæseren til at køre konstant.



Når funktionen for manuel udluftning slukkes, vender blæseren tilbage til den normale automatiske drift.

Vælg med jævne mellemrum vælger denne funktion for at undgå, at propperne tørrer ud i flaskerne, hvis de opbevares i længere tid.

For at aktivere den manuelle udluftningsfunktion:

1. om nødvendigt (kun på nogle modeller) skal du aktivere kontrolpanelet ved hjælp af ON/OFF-knappen .
2. tryk på blæserknappen .



Hvis manuel ventilation er aktiveret, vil energiforbruget være højere.

For at inaktivere den manuelle udluftningsfunktion:

Tryk igen på blæserknappen .

Låsning af betjening



Denne funktion forhindrer en utilsigtet aktivering/inaktivering af apparatets funktioner.

For at aktivere låsning af betjeningsknapperne:

1. tryk om nødvendigt (kun på nogle modeller) på knappen ON/OFF  for at aktivere betjeningspanelet.
2. hold låseknappen  trykket i nogle sekunder.

For at deaktivere låsning af betjening:

3. hold låseknappen  trykket i nogle sekunder.

Demotilstand (kun til udstillingsbrug)








Bruges til at slukke for ventilator og kompressor, men bevare betjeningspanelet aktivt.


Sådan aktiverer du demotilstanden:

1. tryk på knappen ON/OFF  for at aktivere betjeningspanelet.
2. hold blæserknappen  og betjeningslåseknappen  trykket samtidig i nogle sekunder. På displayet vises teksten .
3. tryk på blæserknappen . På displayet vises teksten .
4. efter nogle sekunder, uden at der trykkes på nogen knap, bliver valget gemt i hukommelsen.

For at deaktivere demotilstand:

5. hold blæserknappen  og betjeningslåseknappen  trykket samtidig i nogle sekunder. På displayet vises teksten .
6. tryk på blæserknappen . På displayet vises teksten .



Når demotilstanden er aktiv, viser displayet teksten  i 2 sekunder hvert 2. minut.







I demotilstand har den tvungne belysning ingen tidsgrænser for slukning.

Ændring af temperaturformat (kun på nogle modeller)








Gør det muligt at indstille temperaturskalaen i grader Celsius (°C) eller i grader Fahrenheit (°F).

For at ændre det viste temperaturformat:

1. tryk om nødvendigt (kun på nogle modeller) på knappen ON/OFF  for at aktivere betjeningspanelet.
2. Hold blæserknappen  og temperaturforøgelsesknappen  trykket samtidig i nogle sekunder. På displayet vises teksten .

3. tryk på blæserknappen . På displayet vises teksten .
4. efter nogle sekunder, uden at der trykkes på nogen knap, bliver valget gemt i hukommelsen.

For at vende tilbage til det forrige format:

5. hold blæserknappen  og betjeningslåseknappen  trykket samtidig i nogle sekunder. På displayet vises teksten .
6. tryk på blæserknappen . På displayet vises teksten .

Konnektivitet (kun på nogle modeller)

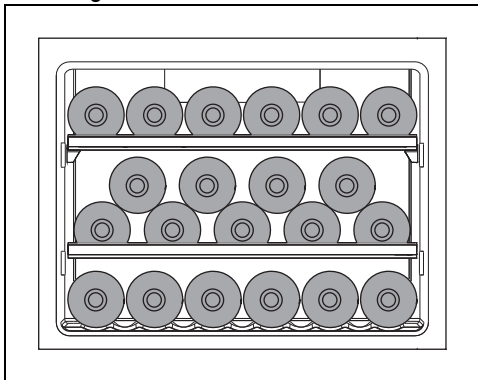
Konnektivetskrav:

- Mobilenhed smartphone eller tablet PC med iOS-operativsystem version 10.x eller større eller Android version 5.1 eller større.
- Aktivt WiFi-net (2,4 GHz-bånd, WPA2-sikkerhed), som er tilgængeligt på det sted, hvor apparatet opstilles.
- Internetforbindelse.
- Navn og adgangskode til Wi-Fi-hjemmenetværket.

For yderligere oplysninger henvises til Konnektivetsvejledningen.

Sådan bruger du vinkølsekabet

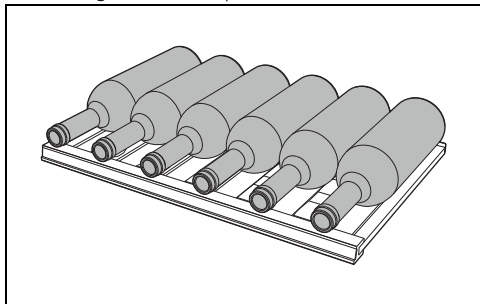
Placering af flaskerne



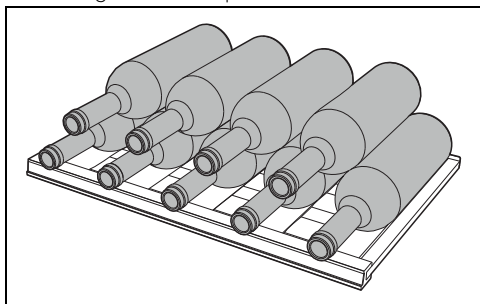
Der er plads til op til 21 almindelige vinflasker på 0,75 l.

På den øverste hyld er der plads til op til 6

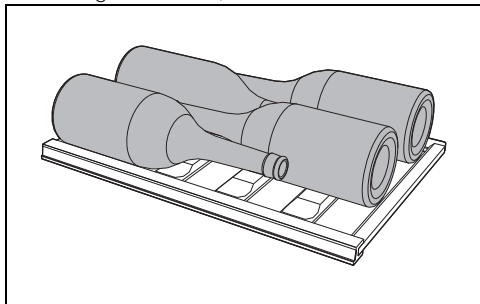
almindelige vinflasker på 0,75 l.



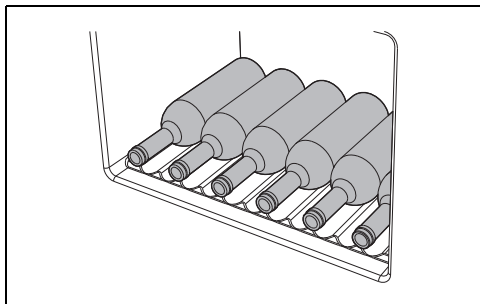
På den midterste hyld er der plads til op til 9 almindelige vinflasker p 0,75 l.



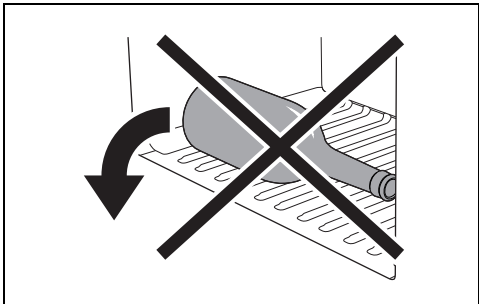
På de udtagelige hylder er der plads til vandret at lægge op til 4 champagneflasker (eller i alle tilfælde med en lidt større diameter end almindelige vinflasker).



Der kan ligge op til 6 flasker på 0,75 l på bunden af køleskabet.



Læg ikke flasker på tværs i bunden af køleskabet. De kan falde ud, når døren åbnes.



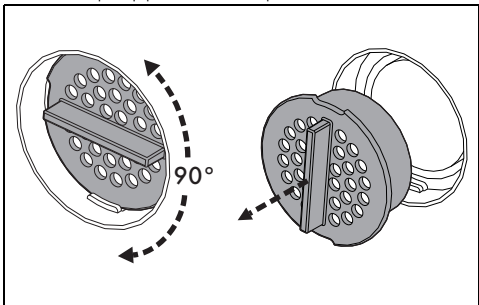
Aktivt kulfilter



For at sikre en optimale luftkvalitet i køleskabet skal det aktive kulfilter udskiftes mindst en gang om året.

Sådan udskifter du det aktive kulfilter:

1. Drej filterproppen 90° til højre eller venstre.
2. Træk proppen ud af lejet.



3. Udskift det aktive kulfilter med et nyt.
4. sæt filterproppen tilbage som beskrevet i pkt. 1 og 2.



Nyt filter kan anskaffes gennem autoriserede servicecentre

Driftslyde


Afkølingen af vinkøleskabet sker gennem et kompressionsystem. For at holde den valgte temperatur inden i rummet starter kompressoren, og den kan - afhængigt af det nødvendige afkølingsbehov - også være i kontinuerlig drift. Når kompressoren starter, skaber den en brummen, der normalt bliver svagere efter nogle minutter.

En anden lyd, som opstår i forbindelse med apparatets drift, er en let gurglen, der skyldes

kølevæskens passage inde i kredsløbets rør. Denne lyd er normal og betyder ikke, at apparatet ikke fungerer korrekt.

Slukning

Såfremt det ikke skal bruges i en længere periode, anbefales det at slukke for apparatet.

1. Hold knappen ON/OFF  på betjeningspanelet trykket i et par sekunder, indtil apparatet slukker.
2. Tag stikket ud af den elektriske stikkontakt.
3. Tøm køleskabet.
4. Tør eventuel resterende fugt med en blød klud.


Lad døren stå på klem for at undgå at fugtighed og stillestående luft skaber ubehagelige lugte.

Alarmer



Alarmerne griber ind for at beskytte vinen mod temperaturer, som kan skade kvaliteten.

Hver enkelt alarm er kendetegnet ved en blinkende tekst på displayet og af et lydsignal. Displayet blinker indtil alarmtilstanden afbrydes.

- For at deaktivere alarmerne skal du trykke på en vilkårlig tast eller tasten  (hvis den findes).

Temperaturalarm

Det kan hænde, at temperaturen på displayet begynder at blinke. Det betyder, at temperaturen inde i køleskabet er for høj eller lav i forhold til den indstillede.

Dette kan ske:

- Når apparatet tændes første gang.
- Hvis der indstilles en temperatur, som er meget højere eller lavere end den foregående.
- Hvis der lægges mange flasker som har stuetemperatur i køleskabet.
- I tilfælde af længere tids strømafbrydelse.

Disse betingelser kan opstå under normal funktion af apparatet og skyldes ikke problemer/fejl.

Man skal i så fald deaktivere alarmerne med en vilkårlig knap på betjeningspanelet (eller, kun på nogle modeller, via tasten ) og vente på, at temperaturen vender tilbage til den normale opbevaringstemperatur. Det kan være nødvendigt at gentage handlingen en eller to

gange.



Såfremt alarmerne bliver ved med at fremkomme, skal man kontakte et servicecenter.

Alarm for åben dør.

På displayet vises meddelelsen **ES**: døren har stået åben i mere end 60 sekunder.

- Luk døren.



Hvis døren stadig står åben 60 sekunder efter, at lydsignalet er slukket, starter alarmerne igen på samme måde.

Fejlalarm

På displayet vises meddelelsen fra **E** til **EQ** (eksklusive teksten **ES**) eller **EA** o **EE** o **EE** o **EF**: fejl på apparatet.

- Sluk apparatet, og tilkald den tekniske assistance.

Alarmer for konnektivitet (kun på nogle modeller)

På displayet vises meddelelsen **EE**: fejl på apparatet.

På appen vises meddelelsen **EF**: fejl på apparatet.

- Kontakt det autoriserede servicecenter.

For yderligere oplysninger henvises til Konnektivitetsvejledningen.



I tilfælde af alarm **EE** opretholder apparatet sin normale funktion til opbevaring af vinene.

Opbevaringsråd

Hvidvine

Hvide vine har generelt et større syreindhold og mindre garvesyre end røde vine. En syreholdig vin skal normalt opbevares ved en temperatur, der er lidt lavere end for andre vine, for bedre at kunne værdsætte dens egenskaber, og det er af denne grund, at disse vine skal opbevares ved en temperatur på mellem 10 °C og 14 °C.

Unge, friske og aromatiske hvidvine kan også serveres ved en temperatur på 10 °C, mens de mindre aromatiske bør serveres ved 12 °C. Bløde, modne hvidvine, der er lagret nogle år på flaske, kan klare højere temperaturer, og kan serveres ved mellem 12 °C og 14 °C.

Ved at servere en hvidvin ved en højere temperatur fremhæves dens "søde" egenskaber på bekostning af syren og smagfuldheden, der omvendt betragtes som behagelige og ønskelige smagsindtryk i denne type vin.

Rosevine

Reglerne vedrørende servering af rosevine følger generelt dem for hvidvine. Det er dog nødvendigt at tage muligheden for indholdet af garvesyre i betragtning, og derfor servere dem ved en lidt højere temperatur, for ikke at gøre dem for bitre. Unge og friske rosevine bør, såfremt garvesyreindholdet tillader det, serveres ved mellem 10 °C og 12 °C, mens de mere robuste og fyldige, inklusiv de mere lagrede, bør serveres ved mellem 12 °C og 14 °C.

Rødvine

Serveringstemperaturen for rødvine afhænger af mange faktorer, men eftersom de generelt indeholder garvesyre og er mindre syrlige end hvidvine, bør de normalt serveres ved en højere temperatur. Unge rødvine uden særligt meget garvesyre serveres normalt ved mellem 14 °C og 16 °C, mens de mere fyldige kan nå op på 16 °C, og i helt særlige tilfælde også 18 °C.

Unge rødvine med garvesyre og uden for meget struktur kan også serveres ved mellem 12 °C og 14 °C, uden at blive for bitre og stadig være behagelige. Denne regel gælder for helt nye vine (novelli), der takket være deres særlige gæringsteknik har meget lidt garvesyre, og derfor kan serveres koldere end andre rødvine og stadig være behagelige at drikke.

Mousserende vine

I betragtning af hvor mange forskellige slags mousserende vin der findes, giver det ingen mening at fastlægge en regel, der gælder for dem alle. Hvide, søde og aromatiske mousserende vine bør serveres ved en temperatur på 8 °C. Takket være deres udprægede aroma kan de klare lave temperaturer.

Røde, søde mousserende vine som Brachetto kan serveres ved en temperatur på mellem 10 °C og 12 °C, og også i dette tilfælde kan de mere aromatiske vine klare temperaturer på ned til 8 °C, mens det for vine med lidt mere garvesyre er nødvendigt at hæve temperaturen til 14 °C.

Tørre mousserende vine, lavet med de såkaldte "Chamat-metode" eller "Martinotti-metode", som f.eks. nogle typer Prosecco, bør serveres

ved en temperatur på mellem 8 °C og 10 °C.

Der bør tages særligt hensyn ved mousserende vine lavet på den "klassiske metode" og "méthode Champenoise" som Champagne. Generelt bør disse mousserende vine serveres ved en temperatur på mellem 8 °C og 10 °C, men når det drejer sig om årgangschampagner eller vine, der er lagret i lang tid, kan temperaturen også nå op på 12 °C, for på denne måde at udvikle de mere komplekse aromaer, der langsomt og majsommeligt har udviklet sig med tiden.

Vine af tørrede druer og likører

Den kendetegnende egenskab ved disse to typer vin er generelt den høje alkoholprocent, og at de ofte begge er søde. Der findes dog visse tørre hedvine, som f.eks. Marsala, der indeholder så lidt sukker, at det ikke kan smages. Af denne grund bør serveringstemperaturen fastlægges afhængigt af, hvad man ønsker at fremhæve. Såfremt man foretrækker at fremhæve vinens søde egenskaber, kompleksiteten af dens duft og dens strength, vil det være en god ide at servere den ved en høj temperatur på mellem 14 °C og 18 °C. Man bør dog også huske på, at også alkoholen fremhæves.

Såfremt man ønsker at fremhæve deres friskhed, eller ved meget søde vine, hvor man ønsker at mildne dette aspekt lidt, er det nødvendigt at servere dem ved en lavere temperatur på mellem 10 °C og 14 °C.

Tørre, friske og unge likører kan også serveres ved lavere temperaturer og under 10 °C, på denne måde smages alkoholen meget mindre. Man skal dog huske på at desto lavere temperaturen er, desto mindre udvikler aromaerne sig. Den behagelige og komplekse duft, som er typisk for disse vinde, er en vellidt og interessant egenskab. Hvis de serveres for kolde betyder det, at dette vigtige aspekt går tabt.

Opbevaringstemperatur

Det er nødvendigt at en vin opbevares og indtages ved en bestemt temperatur, for til fulde at kunne værdsætte dens duft og smag på en passende måde. Vi anbefaler disse temperaturer som ideelle for de forskellige vintyper.

Vintyper	Temp. (°C)
Unge hvidvine	10 - 12

Vintyper	Temp. (°C)
Lagrede hvidvine	12 - 14
Lette og unge rosevine	10 - 12
Lagrede og strukturerede rosevine	12 - 14
Nye rødvine	10 - 14
Unge, lette rødvine med lidt garvesyre	14 - 16
Lagrede, strukturerede rødvine med meget garvesyre	16 - 18
Meget lagrede og raffinerede rødvine	16 - 18
Søde og aromatiske mousserende vine	8
Søde og aromatiske røde mousserende vine	10 - 12
Mousserende vine "Charmat-metoden"	8 - 10
Mousserende vine "lang Charmat-metode"	10 - 12
Mousserende vine "klassisk metode uden årstal"	8 - 10
Mousserende vine "klassisk metode med årgang"	10 - 12
Vine af tørrede druer og søde vine	10 - 18
Hedvine eller likører	10 - 18

RENGØRING OG VEDLIGEHOLDELSE

Rengøring af apparatet



Se Generelle sikkerhedsanvisninger.

En særlig antibakteriel belægning på det øverste lag på apparatets vægge hindrer en dannelse af bakterier og forlænger rengøringens holdbarhed. Dog skal man rengøre overfladerne jævnligt for en god holdbarhed på disse.

Udvendig rengøring

- Apparatet skal rengøres med vand eller med flydende alkoholbaseret rengøringsmiddel (f. eks. vinduesrens...).
- Undgå aggressive rengøringsmidler og svampe for ikke at skade overfladerne.

Indvendig rengøring

- Rengør apparatet indvendigt med fortyndet flydende rengøringsmiddel og med lunkent vand tilsat en smule eddike.

Rengøring af de udtagelige hylder

- Brug en blød klud til at gøre de udtagelige hylder rent med. Undgå at bruge sæbe eller rengøringsmidler og/eller svampe, som kan ødelægge overfladerne i træ eller stål.

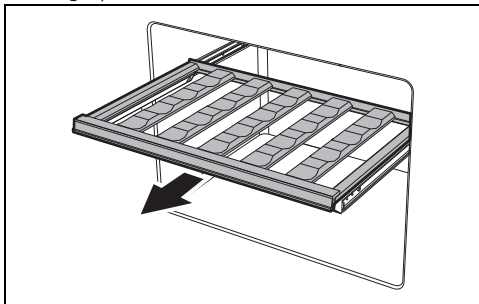
Sådan tager du hylderne ud

Hylderne i køleskabet kan trækkes ud for at gøre rengøringen nemmere.

Udtage de udtagelige hylder

1. Luk døren op.

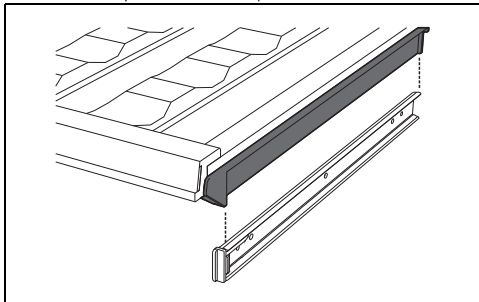
2. Tag hylden ud.



3. Fjern eventuelle flasker.

4. Løft den udtagne hyld opad.

5. Placér hylden korrekt på skinnerne.

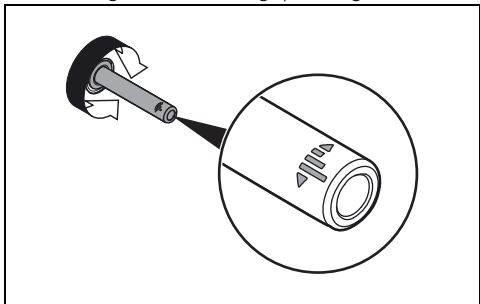


Push-pull-mekanisme (kun på nogle modeller)

Hvis det er nødvendigt at justere push-pull-mekanismen for at optimere åbningen og lukningen af døren:

1. Luk døren op
2. Drej push-pull-mekanismens stift til højre/venstre.
3. Luk døren og kontrollér, at den lukker korrekt.

4. Gentag om nødvendigt justeringen.



Hvad bør man gøre hvis...

Apparatet ikke virker:

- Kontrollér at apparatet er tilsluttet og at hovedafbryderen er tilkoblet.

Kompressoren starter for ofte eller uafbrudt:

- Den udvendige omgivelsestemperatur er for høj.
- Åbningen af lågen sker for ofte eller i for lang tid.
- Lågen lukker ikke hermetisk.
- Der er lagt for mange ikke kolde flasker i køleskabet.

Der er for meget kondensvand inde i køleskabet:

- Åbningen af lågen sker for ofte eller i for lang tid.
- Der er lagt varme flasker i køleskabet.
- Tætningen på lågen er snavset eller beskadiget. Sørg for at rengøre eller udskifte den.

Der dannes vand inde i køleskabet:

- Afrimningsåbningen eller -kanalen er blokeret.

Utilstrækkelig afkøling af køleskabet:

- Temperaturen, som er indstillet på displayet, er for høj.
- Åbningen af lågen sker for ofte eller i for lang tid.
- Lågen lukker ikke hermetisk.
- Den udvendige omgivelsestemperatur er for høj.

INSTALLATION

Elektrisk tilslutning



Se Generelle sikkerhedsanvisninger.

Generelle informationer

- Kontrollér, at egenskaberne på det elektriske net passer til de data, der er angivet på skiltet. Identifikationsskiltet med

tekniske data, serienummeret og mærkningen er synligt placeret på apparatet. Skiltet må aldrig fjernes.

- Kontrollér, at stikket og stikkontakten er af samme type.
- Undgå brug af stikomformere, adaptere eller stikdåser, da disse kan forårsage overophedning, og anordningerne kan smelte.
- Før apparatet tændes første gang, skal man lade det stå i position i mindst 2 timer.
- Såfremt forsyningskablet skal udskiftes, må indgrebet udelukkende udføres af en autoriseret tekniker fra Teknisk Kundeservice.

Placering

Valg af placering

Apparatet skal placeres i tørre omgivelser med en tilstrækkelig luftcirkulation. Afhængigt af hvilken klimaklasse apparatet tilhører (angivet på typeskiltet, der sidder inde i vinkøleskabet), kan det anvendes under forskellige temperaturbetingelser:

Klasse	Omgivelsestemperatur
SN	fra +10 °C til +32 °C
N	fra 16°C til +32 °C
ST	fra 16°C til 38°C
T	fra 16°C til 43°C
SN-ST	fra +10 °C til 38°C
SN-T	fra +10 °C til 43°C

SN = udvidet tempereret - N = tempereret

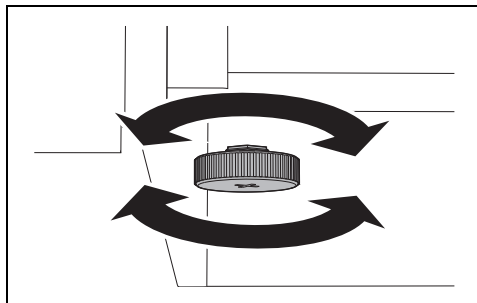
ST = subtropisk - T = tropisk

- Placér apparatet mindst 3 cm fra elektriske eller gasdrevne komfurer, og mindst 30 cm fra radiatorer eller opvarmningssystemer.
- Apparatet må ikke placeres i nærheden af varmekilder. Hvis dette ikke er muligt, skal man anvende et passende isolerende panel.
- Man skal sørge for at placere apparatet hvor der er tilstrækkeligt plads til åbning af lågen og til eventuel afmontering af indvendige hylder og skuffer.
- Sørg for at overholde anvisningerne for indbygning af køleskabet, så en korrekt afkøling af kondensatoren er sikret.

Nivellering

For at nivellere apparatet korrekt, er der to

fødder foran forned.



Fastgøring til møbel

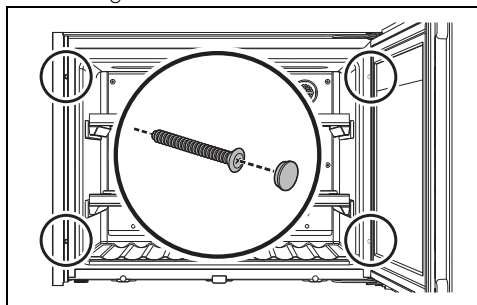
For at fastgøre apparatet til møblet:

1. Luk døren op;
2. Stram de 4 medleverede skruer.



For stramt Risiko for skader på apparatet

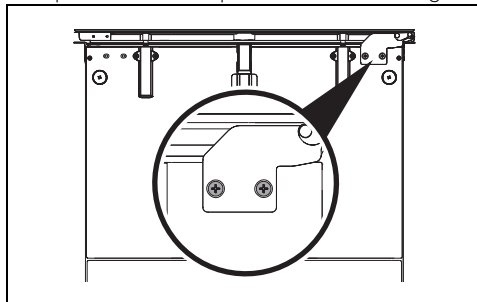
- Vær forsigtig med ikke at stramme skrueerne for meget, da sidedelene kan deformeres.
3. dæk skrueerne til med de medleverede bøsninger.



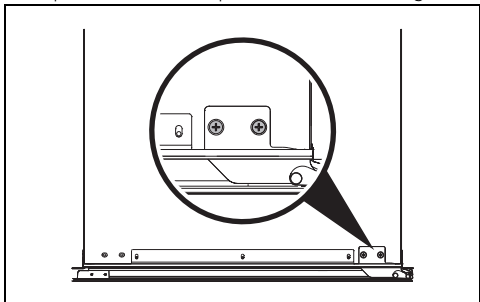
Vend retningen på døråbningen om (kun på nogle modeller)

Såfremt det er nødvendigt at vende retningen på døråbningen fra højre til venstre:

1. Fjern de to skruer på det nederste hængsel.

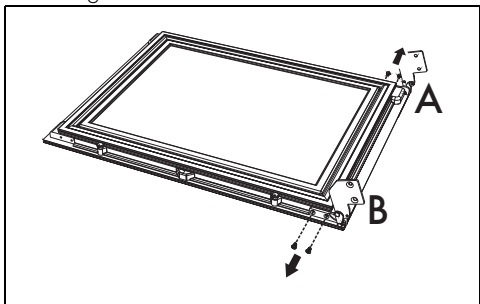


2. Fjern de to skruer på det øverste hængsel.



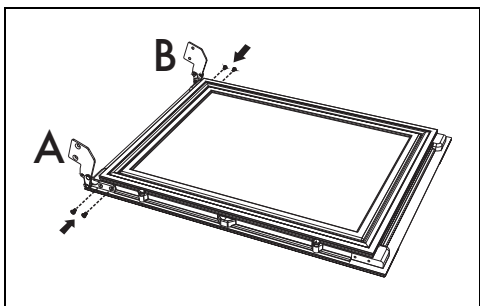
3. Fjern døren fra apparatet, og læg den oven på et viskestykke.

4. Fjern fastgørelsesskruerne på hængselblokkene fra døren.

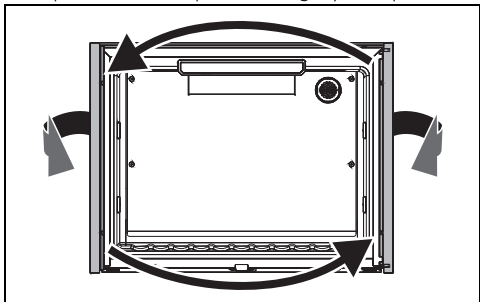


5. Flyt hængslerne over på den anden side og vend deres retning. Det øverste højre hængsel (A) bliver det nederste venstre hængsel. Det nederste højre hængsel (B) bliver det øverste venstre hængsel.

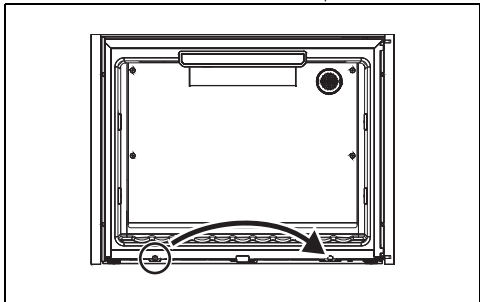
6. Fastgør hængslerne med de tidligere afmonterede skruer.



7. Fjern de to sidepaneler, og byt om på dem.

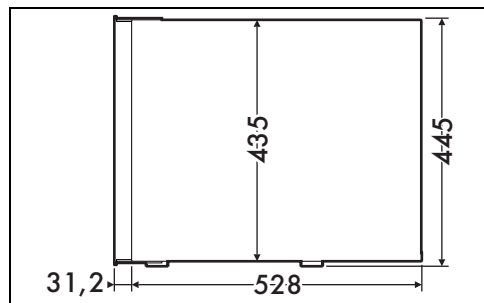
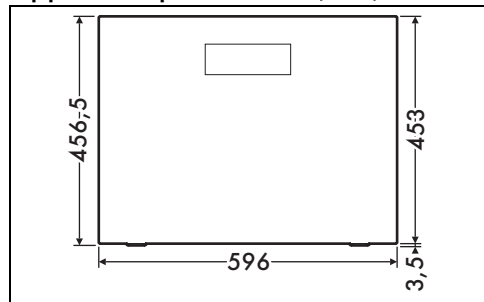


8. Træk dørens skubbemekanisme ud og indsæt den i det modsatte leje.



9. Sæt døren på apparatet igen, og fastgør de øverste og nedre hængsler med de tidligere afmonterede skruer.

Apparatets pladsbehov (mm)



Indbygning (mm)



Sørg for, at udluftningshullerne ikke er tildækkede.

