

VAROITUKSIA	191	KÄYTTÖ	198
Turvallisuuteen liittyvät yleiset varoitukset	191	Esitoimenpiteet	198
Laitteen käyttötarkoitus	195	Ensimmäinen käyttökerta	198
Tämä käyttöohje	195	Ohjauspaneelin käyttö	198
Valmistajan vastuu	195	Viinikaappien käyttö	200
Huoltopalvelu.	195	Häilytykset	201
Tyypikilpi	196	Säilytystä koskevia neuvoja	201
Energiamerkintä	196	PUHDISTUS JA HUOLTO	203
Hävittäminen	196	Laitteen puhdistus	203
Tietoja tarkastuslaitoksille	196	Irrotettavien hyllyjen poistaminen	203
Energian säästämiseksi	196	Mitä tehdä, jos...	204
Valonlähteet	196	ASENUS	204
Miten käyttöohjetta luetaan	196	Sähköliitäntä	204
KUVAUS	197	Asemointi	204
Yleinen kuvaus	197	Laitteen mitat (mm)	205
Ohjauspaneeli	197	Kalusteasennus (mm)	206
Osien määrittely	198		

Lue tämä käyttöopas huolellisesti. Ohjeita noudattamalla taataan laitteen oikeaoppinen ylläpito ja sen ominaisuuksien säilyvyys. Tuotteeseen liittyviä lisätietoja löytyy osoitteesta www.smeg.com

VAROITUKSIA

Turvallisuuteen liittyvät yleiset varoitukset

Henkilövahingot

- Pidä alle 8-vuotiaat lapset etäällä, ellei heitä valvota jatkuvasti.
- Tämän laitteen käyttö on sallittu yli 8-vuotiaille lapsille ja henkilöille, joiden fyysinen tai henkinen tai aistitoimintojen suorituskyky on alentunut tai joilta puuttuu tarvittava kokemus tai taidot, ainoastaan aikuisten ja ko. henkilöiden turvallisuudesta vastuussa olevien henkilöiden valvonnassa ja opastuksessa.
- Laitetta eivät saa käyttää lapset tai sellaiset henkilöt, joiden

fyysinen, psyykinen tai aistitoimintojen suorituskyky on rajoittunut, tai henkilöt, joilla ei ole kokemusta laitteen käytöstä, ellei heitä valvo tai opasta laitteen käyttöön heidän turvallisuudestaan vastuussa oleva henkilö.

- Valvo lapsia varmistaaksesi, etteivät he leiki laitteella.
- Voimassa olevien määräysten mukaan 3–8-vuotiaat lapset saavat ottaa elintarvikkeita laitteesta ja laittaa niitä siihen, mutta ei ole suositeltavaa antaa alle 8-vuotiaiden tehdä näitä toimenpiteitä ja yleensä käyttää laitetta.
- Lapset eivät saa leikkiä laitteella.

- Älä koskaan yritä sammuttaa liekkiä/tulipaloa vedellä: sammuta laite ja peitä liekki kannella tai sammutuspeitteellä.
- Lapset eivät saa suorittaa puhdistus- ja huoltotoimenpiteitä ilman valvontaa.
- Anna asennus- ja huoltotoimenpiteet ammattitaitoisen henkilökunnan suorittavaksi voimassa olevien säädösten mukaisesti.
- Älä tee muutoksia laitteeseen.
- Älä työnnä teräviä metalliesineitä (keittiövälineitä tai työkaluja) laitteessa oleviin aukkoihin.
- Älä koskaan yritä korjata laitetta yksin tai ilman pätevän teknikon apua.
- Älä koskaan irrota pistoketta johdosta vetämällä.
- Jos virtajohto on vahingoittunut, ota välittömästi yhteyttä tekniseen huoltoon, joka vaihtaa sen uuteen.
- Jos virtajohto joudutaan vaihtamaan, toimenpiteen saa suorittaa vain teknisen huoltopalvelun valtuuttama teknikko.
- **ÄLÄ KÄYTÄ TAI SÄILYÄ TULENARKOJA MATERIAALEJA LAITTEEN LÄHEISYYDESSÄ.**
- **ÄLÄ KÄYTÄ SUIHKEPULLOJA TÄMÄN LAITTEEN LÄHEISYYDESSÄ, KUN SE**

ON TOIMINNASSA.

- **ÄLÄ TEE MUUTOKSIA LAITTEESEEN.**
- Anna asennus- ja huoltotoimenpiteet ammattitaitoisen henkilökunnan suorittavaksi voimassa olevien säädösten mukaisesti.

Laitteelle aiheutuvat vahingot

- Käytön aikana älä aseta laitteen päälle teräviä metalliesineitä, kuten veitset, haarukat, lusikat ja kannet.
- Älä käytä teräsosien tai metallipinnoituksilla käsiteltyjen osien (kuten esimerkiksi anodisoidut, nikkeloityt, kromatut osat) puhdistuksessa klooria, ammoniakkia tai valkaisuainetta sisältäviä puhdistusaineita.
- Älä käytä hankaavia tai syövyttäviä puhdistusaineita luukun lasiosien puhdistamiseen (esim. jauhemaisia tuotteita, tahrannoistoaaineita tai teräsvillaa).
- Älä käytä karkeita ja hankaavia materiaaleja tai teräviä, metallisia lastoja.
- Älä istu laitteen päälle.
- Älä nojaa äläkä istu avoimen oven päälle.
- Tarkista, ettei luukkujen väliin jää esineitä.
- Älä säilytä syttyviä, räjähtäviä tai haihtuvia aineita (esim. Sytyviä ponneaineita sisältäviä

sumutepulloja).

- Orgaaniset ja happopitoiset öljyt sekä eeteriset öljyt voivat syövyttää muovipintoja ja tiivisteitä jos ne joutuvat kosketukseen pitkäksi aikaa.
- Erittäin alkoholipitoisia pulloja on pidettävä kunnolla kiinni.
- Älä aseta pulloja poikittaiseen asentoon viinikaapin pohjalle. Ne voivat pudota, kun ovi avataan.
- Älä käytä höyrysuihkuja laitteen puhdistamiseen.
- Älä käytä suihkemaisia tuotteita laitteen läheisyydessä.
- Älä tuki laitteen aukkoja tai tuuletusaukkoja.
- Älä tuki millään tavoin ilmastointiritilöiden rakoja.
- Älä käytä sähkölaitteita ruokien säilytystilojen sisällä jos ne eivät ole valmistajan suosittelemia.
- **ÄLÄ MISSÄÄN TAPAUKSESSA KÄYTÄ LAITETTA HUONEEN VIILENTÄMISEEN.**
- Älä käytä valmistajan suosittelemista mekaanisista laitteista poikkeavia laitteita tai muita välineitä sulatusprosessin kiihdyttämiseksi.
- Kytke laite aina irti sähköverkosta jos kyseessä on vika ja huolto tai puhdistuksen ajaksi.
- Älä kohdista avattuun oveen liiallista voimaa.
- Älä käytä kahvaa tämän

laitteen nostamiseksi tai siirtämiseksi.

- VAROITUS: Laitteen sijoittamisen aikana on varmistettava, että virtajohto ei ole sotkeutunut tai vahingoittunut.
- VAROITUS: Älä sijoita laitteen takaosaan irrallisia monipistorasioita tai virtalähteitä.

Laitteeseen liittyen

- Yli 8-vuotiaat lapset, fyysisesti tai psyykkisesti rajoittuneet henkilöt tai henkilöt, joilla ei ole kokemusta tai riittävästi tietoa laitteen käytöstä, saavat käyttää laitetta valvottuina tai saatuaan ja ymmärrettyään laitteen turvallista käyttöä ja siihen liittyviä vaaroja koskevat ohjeet.
- Älä nojaa äläkä istu avoimen oven päälle.
- Laite sisältää pienen määrän isobutaania (R600a). Varo, ettet vahingoita jäähdytyspiiriä kuljetuksen, asennuksen tai puhdistuksen aikana.
- Varmista, että ilmanvaihtoaukot pysyvät esteettöminä laitetta ympäröivässä tilassa tai asennussyvennyksessä.
- Älä vahingoita jäähdytyspiiriä (jos sen käsittely on mahdollista).
- Jos jäähdytyspiiri on vahingoittunut, vältä avotulen

käyttöä ja tuuleta tila asianmukaisesti.

- Älä käytä laitetta tai sen osia käyttöohjeessa ilmoitetusta poikkeavalla tavalla.
- Varoitus: Tulipalovaara/tulenarkoja materiaaleja.



- Oven pitkäaikainen avaaminen voi aiheuttaa lämpötilan huomattavan nousun laitteen osastoilla.
- Puhdista säännöllisesti pinnat, jotka voivat joutua kosketuksiin saavutettavissa olevien tyhjennysjärjestelmien kanssa.
- Jos laite jätetään tyhjäksi pitkäksi aikaa, sammuta, puhdista ja kuivaa se sekä jätä ovi auki, jotta vältetään homeen muodostuminen sen sisälle.

Asennus ja huolto

- TÄTÄ LAITETTA EI SAA ASENTAA VENEISIIN TAI ASUNTOVAUNUIHIN.
- Laitetta ei saa asentaa jalustan päälle.
- Asenna laite kalusteeseen toisen henkilön avulla.
- Laitteen mahdollisen ylikuumentumisen estämiseksi, sitä ei saa asentaa koristeoven tai paneelin taakse.

- Älä asenna/käytä laitetta ulkona.
- Laitetta ei saa altistaa auringon säteille.
- Laitetta ei saa sijoittaa lähelle lämmönlähteitä. Jos se ei ole mahdollista, käytä sopivaa eristyspaneelia.
- Varoitus: säilytä ilmanvaihtoaukot vapaina laitetta ympäröivässä tilassa tai asennussyvennyksessä.
- Älä sijoita laitetta ulkotiloihin.
- Älä käytä luukkuja vipuna, kun laitetta asennetaan kalusteeseen.
- Anna asennus- ja huoltotoimenpiteet ammattitaitoisen henkilökunnan suorittavaksi voimassa olevien säädösten mukaisesti.
- Anna sähköliitäntä ammattitaitoisen teknisen henkilöstön tehtäväksi.
- Sähköjärjestelmän turvallisuusmääräyksien mukainen maadoitus on pakollinen.
- Pistokkeeseen on päästävä aina helposti, kun laite on asennettu, tai kiinteään asennukseen on sisällyttävä katkaisin asennusmääräysten mukaisesti.
- VAROITUS: Kodinkoneen sijoittamisen aikana on varmistettava, että virtajohto ei ole sotkeutunut tai vahingoittunut.

- VAROITUS: Älä sijoita kodinkoneen takaosaan irrallisia haaroituspistorasioita tai virtalähteitä.
- VAROITUS: Laitteen epävakaaisuudesta syntyvien vaarojen välttämiseksi, se on kiinnitettävä ohjeiden mukaisesti.
- Käytä vähintään 90 °C:n lämpötilaa kestäviä kaapeleita.
- Virtajohtojen ruuvien kiristysmomentin liitinrimassa tulee olla 1,5-2 Nm.
- Ennen laitetta koskevien toimenpiteiden suorittamista (asennus, huolto, sijoittaminen tai siirto), varustaudu aina henkilönsuojaimilla.
- Ennen laitteelle suoritettavia huoltotoimenpiteitä, kytke yleinen virransyöttö pois päältä.
- Oven avaaminen pitkiksi ajoiksi voi aiheuttaa huomattavaa nousua laitteen osastojen lämpötilassa.
- Jos laite jätetään tyhjäksi pitkiksi ajoiksi, sammuta, puhdista ja kuivaa se sekä jätä ovi auki, jotta sen sisälle ei muodostu homeita.
- Tätä laitetta voidaan käyttää korkeintaan 2000 metriä merenpinnan yläpuolella.

Laitteen käyttötarkoitus

- Tämä laite on tarkoitettu käytettäväksi yksinomaan viinin säilyttämiseen kotiolosuhteissa. Kaikenlainen muu käyttö on

sopimatonta.

- Laitetta ei ole tarkoitettu käytettäväksi ulkoisten ajastimien tai kauko-ohjainten kanssa.

Laite on suunniteltu käytettäväksi kotitalouskäytöissä tai vastaavissa, kuten:

- kauppojen, toimistojen ja muiden työympäristöjen henkilökunnalle tarkoitettu keittoalue
- maatilat ja hotellien, motellien ja muiden asuinympäristöjen asiakkaat
- aamiaismajoitukset
- pitopalvelut ja vastaavat, ei vähittäismyyntiin.

Tämä käyttöohje

- Tämä käyttöohje on laitteen oleellinen osa ja siksi se on säilytettävä ehjänä sekä käyttäjien helposti saatavilla koko laitteen käyttöajan ajan.
- Ennen laitteen käyttöä lue tämä käyttöohje huolellisesti läpi.
- Tässä käyttöohjeessa annetut selitykset sisältävät kuvia, jotka kuvaavat näytölle yleisesti ilmestyviä ohjeita. On kuitenkin pidettävä mielessä, että laitteeseen voi olla asennettu päivitetty versio järjestelmästä, jonka vuoksi näyttöön ilmestyvät ohjeet voivat poiketa käyttöoppaassa osoitetusta.

Valmistajan vastuu

Valmistaja ei ota vastuuta henkilö- tai omaisuusvahingoista, jotka aiheutuvat:

- käyttötarkoitukseen nähden poikkeavasta käytöstä
- käyttöoppaassa olevien määräysten noudattamatta jättämisestä
- jonkin laitteen osan muuttamisesta
- muiden kuin laitteen alkuperäisten varaosien käytöstä.

Huoltopalvelu.

- Laitteen vian tapauksessa ota yhteys

tekniseen huoltopalveluun ja suorituta korjaus ainoastaan ammattitaitoisella henkilöstöllä.

- Varmista, että tiedossasi on tyyppikilvestä löytyvät malli ja sarjanumero.
- Käytä ainoastaan alkuperäisiä varaosia.
- Älä koskaan yritä korjata laitetta yksin tai ilman pätevän teknikon apua: turvallisuutta koskevien vaarojen lisäksi saatetaan vaarantaa takuun voimassaolon.
- Alkuperäisiä varaosia joillekin erityiskomponenteille on saatavilla vähintään 7 tai 10 vuotta, komponentin tyyppiin mukaan, mallin markkinoille saattamisen päättymisestä.

Tyyppikilpi

Laitteen tyyppikilpi sisältää tekniset tiedot, sarjanumeron ja merkinnän. Tunnistuksen tyyppikilpeä ei saa koskaan irrottaa.

Energiamerkintä

Jos haluat tietoja laitteen suorituskyvystä EU:n EPREL-tietokannasta,

siirry seuraavalle verkkosivustolle ja syötä mallin nimi (löydettävissä tyyppikilvestä):

<https://eprel.ec.europa.eu>

Energiamerkinnässä on QR-koodi, jonka avulla voit siirtyä kyseiselle verkkosivustolle nopeasti. Käytä laitetta, jossa on kyseinen lukuohjelma.

Energiamerkintä on säilytettävä yhdessä kaikkien laitteen mukana toimitettujen asiakirjojen kanssa.

Hävittäminen



Tämä laite on neuvoston sähkö- ja elektroniikkalaiteromuja (2012/19/EU) koskevan direktiivin mukainen, jonka vuoksi se tulee hävittää käyttöiän päättyessä erillään kotitalousjätteestä.

Tämä laite ei sisällä siinä määrin terveydelle ja ympäristölle haitallisia aineita, että sitä voitaisiin pitää vaarallisena voimassa olevien Euroopan neuvoston direktiivien mukaisesti.



Sähköjännite Sähköiskun vaara

- Kytke pääkytkin pois päältä.
- Irrota sähköjohto sähköjärjestelmästä.

Laitteen hävittämiseksi:

- Katkaise sähköjohto ja ota se pois.
- Toimita laite käyttöiän loputtua sähkö- ja

elektronisten laitteiden erilliskeräykseen tai anna se jälleenmyyjälle toisen vastaavan laitteen hankinnan yhteydessä.

Laitteen pakkausmateriaalit ovat ympäristöystävällisiä ja kierrätettäviä.

- Toimita pakkausmateriaalit tarkoituksenmukaiseen erilliskeräykseen.



Muovipakkaukset Tukehtumisen vaara

- Pakkausmateriaaleja tai niiden osia ei saa jättää ilman valvontaa.
- Älä anna lasten leikkiä pakkausmateriaaleihin kuuluvilla muovipusseilla.

Tietoja tarkastuslaitoksille

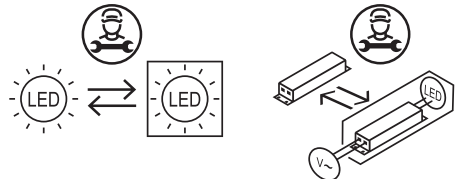
- EcoDesign-tarkastuksia varten, laitteen asennus ja valmistelu on suoritettava standardin EN 62552 mukaisesti.
- Tuuletusvaatimukset ja takaseinän mitat ja tarvittava tila osoitetaan tämän käsikirjan luvussa "Asennus".
- Ota yhteys valmistajaan lisätietoja tarvittaessa.

Energian säästämiseksi

- Vähennä oven avaaminen minimiin, jotta vähennetään lämmön häviämistä.
- Jos laitetta pidetään pois käytöstä pitkään, sen sammuttamista suositellaan.

Valonlähteet

- Tämä laite sisältää valonlähteitä, joita käyttäjä ei voi vaihtaa, vaihtamisen saa suorittaa ainoastaan tekninen huoltoliike.



- Tämä laite sisältää valonlähteitä, joiden tehokkuusluokka on "A".

Miten käyttöohjetta luetaan

Tässä käyttöohjeessa käytetään seuraavia kuvamerkkejä:

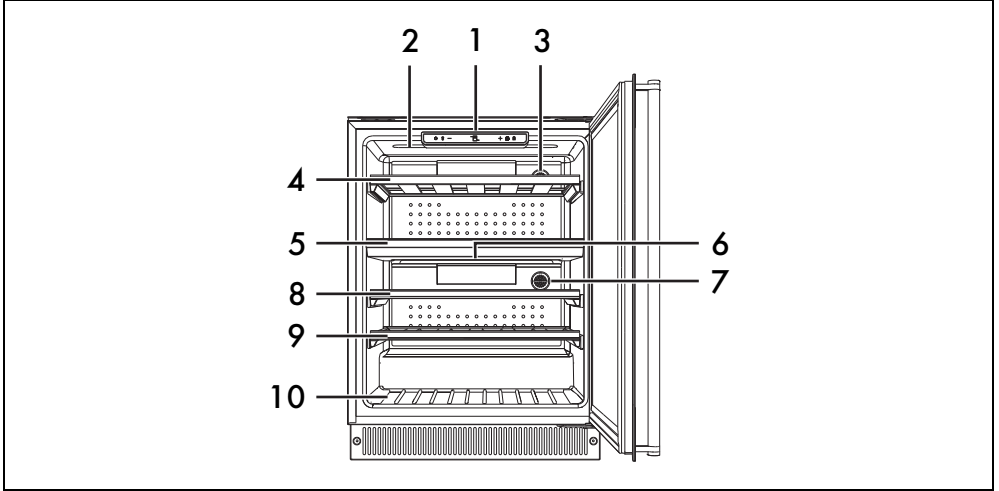


Varoitus/Huomio



KUVAUS

Yleinen kuvaus



- 1 Ohjauspaneeli
- 2 Ylemmän säilytystilan sisävalaistus
- 3 Aktiivihiilisuodatin
- 4 Irrotettava hylly
- 5 Kiinteä hylly

- 6 Alemman säilytystilan sisävalaistus
- 7 Aktiivihiilisuodatin
- 8 Irrotettava hylly
- 9 Irrotettava hylly
- 10 Kiinteä hylly

Ohjauspaneeli




ON/OFF -näppäin

Sen avulla laite voidaan käynnistää tai sammuttaa.

Pakotetun valaistuksen näppäin

Sen avulla voidaan sytyttää tai sammuttaa säilytystilojen sisävalaistus.

 Pakotettu valaistus sammuu korkeintaan 15 minuutin kuluttua.

Vähennysnäppäin

Tämän näppäimen avulla on mahdollista vähentää ylemmän tai alemman säilytystilan lämpötilaa.

Säilytystilan valintanäppäin

Tällä näppäimellä voit valita säilytystilan, jonka asetuksia muutetaan.



Vasemman näytön arvot viittaavat ylempään säilytystilaan.
Oikeanpuoleisen näytön arvot viittaavat alemmaan säilytystilaan.

Lisäysnäppäin

Tämän näppäimen avulla on mahdollista lisätä ylemmän tai alemman säilytystilan lämpötilaa.

Manuaalisen tuuletuksen näppäin

Sen avulla voidaan kytkeä päälle tai pois manuaalinen tuuletus, jos halutaan lisätä

kosteustasoa säilytystilojen sisällä.



Jos manuaalinen tuuletus on kytketty pois, tuuletin aktivoituu automaattisesti ohjelmiston asetusten mukaan.

Ohjauksen lukitusnäppäin

Tällä näppäimellä voit kytkeä pois käytöstä ohjauspaneelin näppäimet.

Osien määrittely

Aktiivihiihliisuodattimet

Säilyttävät viinejä takaamalla ihanteellisen ilmanlaadun.

Tuulettimet (näkymättömät)

Hyödylliset lämpötilan jakautumiseen ja lauhdeveden vähentämiseen tukipinnoilla.

KÄYTTÖ

Esitoimenpiteet








Katso Turvallisuuteen liittyvät yleiset varoitukset.


1. Irrota mahdolliset laitteen ulko- tai sisäpuolella olevat suojamuovit myös lisävarusteista.
2. Poista mahdolliset tarrat (teknisiä tietoja sisältävää tarraa lukuun ottamatta) lisävarusteista ja hyllyiltä.
3. Irrota ja pese kaikki laitteeseen kuuluvat lisävarusteet (katso luku "PUHDISTUS JA HUOLTO").

Ensimmäinen käyttökerta

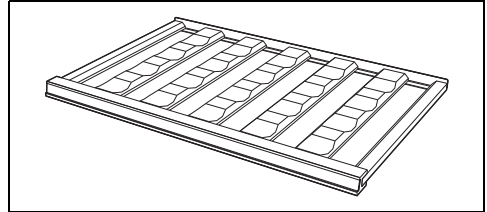
Laitteen käynnistämiseksi:

1. Paina ohjauspaneelilla olevaa näppäintä ON/OFF 
2. Paina säilytystilan valintänäppäintä  ja valitse haluttu lämpötila ylemmän säilytystilan sisälle painamalla lisäysnäppäimiä  tai vähennysnäppäimiä  (5 - 20 °C).
3. Paina uudelleen säilytystilan valintänäppäintä  ja valitse haluttu lämpötila säilytystilan sisälle painamalla

Sisävalaistus

Laitteen sisävalaistus aktivoituu, kun ovi avataan (maksimaalinen valaistus) tai kun pakotetun valaistuksen näppäintä  painetaan ohjauspaneelilla (keskimääräinen valaistus).



Irrotettavat hyllyt



Irrottavien hyllyjen ansiosta viinipullot saadaan helposti pois kaapista.

lisäysnäppäimiä  tai vähennysnäppäimiä  (5 - 20 °C).




Muutos on 1 °C joka lisäysnäppäimien  tai vähennysnäppäimen  painalluksella.




Asetettu lämpötila vilkkuu näytöllä noin 5 sekunnin ajan ja jää sitten palamaan kiinteänä.

Laitteen sammuttamiseksi:

4. pidä näppäintä ON/OFF  painettuna ohjauspaneelilla muutaman sekunnin.



Tarvittaessa on mahdollista sammuttaa vain yksittäinen säilytystila, aseta lämpötilan arvoksi .


Ohjauspaneelin käyttö

Sisävalaistus



Sisävalaistus tapahtuu LED-valotangon avulla, joka on asetettu viinikaapin ylempään säilytystilaan.

Aktivoi/poista käytöstä sisävalaistus painamalla

pakotetun valaistuksen näppäintä .




Sisäinen manuaalinen valaistus jää päälle korkeintaan 15 minuutiksi.



Sisäinen valaistus syttyy päälle myös kun ovi avataan.



Oven avauksen yhteydessä kytkeytyneen sisävalaistuksen voimakkuus on suurempi kuin aktivoitaessa se pakotetulla valonäppäimellä .

Manuaalinen tuuletus




Tuulettimet aktivoituvat ja kytkeytyvät pois automaattisesti takaamalla vakaan lämpötilan ja ihanteellisen ilmastoinnin viinin säilyttämistä varten.

Mikäli on tarpeen lisätä viinkaappien sisällä olevaa kosteustasoa, on mahdollista aktivoida manuaalinen tuuletus. Manuaalinen tuuletus pakottaa tuulettimen toimimaan jatkuvasti.



Jos manuaalinen tuuletus kytketään pois, tuuletin palaa normaalitoimintaan automaattisesti.

Valitse tämä vaihtoehto silloin tällöin, jotta estetään pullojen korkkien kuivuminen pitkäaikaisen säilytyksen aikana. Kytke manuaalinen tuuletus päälle/pois päältä: paina tuulettimen näppäintä .



Jos manuaalinen tuuletus on aktivoitu, energiankulutus lisääntyy.

Controls lock (ohjauslaitteiden esto)



Tämä toiminto estää laitteen toimintojen mahdolliset tahattomat pois kytkennät.




Aktivoi/poista käytöstä ohjauslaitteiden lukitus pitämällä painettuna Ohjausten lukitusnäppäintä  muutamia sekunteja.

Demo-toimintatapa (vain esittelykäyttöön)



Laitte voi kytkeä pois päältä tuulettimen ja kompressorin jättämällä samalla ohjauspaneelin päälle.




Demo-tavan aktivoimiseksi:

1. pidä painettuna samanaikaisesti tuulettimen näppäintä  ja ohjausten lukitusnäppäintä  muutaman sekunnin ajan. Näyttöön ilmestyy kirjoitus  **d l**.

2. paina tuulettimen näppäintä  . Näyttöön ilmestyy kirjoitus  **dl**.


3. muutaman sekunnin kuluttua, painamatta mitään näppäintä, valinta tallennetaan muistiin.

Demo-tavan kytkemiseksi pois:

4. pidä painettuna samanaikaisesti tuulettimen näppäintä  ja ohjausten lukitusnäppäintä  muutaman sekunnin ajan. Näyttöön ilmestyy kirjoitus  **dl**.

5. paina tuulettimen näppäintä  . Näyttöön ilmestyy kirjoitus  **d l**.



Kun demo-toimintatapa on päällä, näyttöön ilmestyy kirjoitus  **Sh 2** sekunnin ajaksi 2 minuutin välein.



Demo-tavassa pakotetulle valaistukselle ei ole aikarajoituksia sammutusta varten.



Muuta lämpötilan muotoa (vain joissakin malleissa)



Sen avulla voidaan asettaa Celsius-asteiden (°C) tai Fahrenheit-asteiden (°F) asteikko.




Muuta lämpötilan esitysmuotoa seuraavasti:



1. pidä painettuna samanaikaisesti tuulettimen näppäintä  ja lämpötilan lisäysnäppäintä  muutaman sekunnin ajan. Näyttöön ilmestyy kirjoitus  **F**.

2. paina tuulettimen näppäintä  . Näyttöön ilmestyy kirjoitus  **F**.

3. muutaman sekunnin kuluttua, painamatta mitään näppäintä, valinta tallennetaan muistiin.

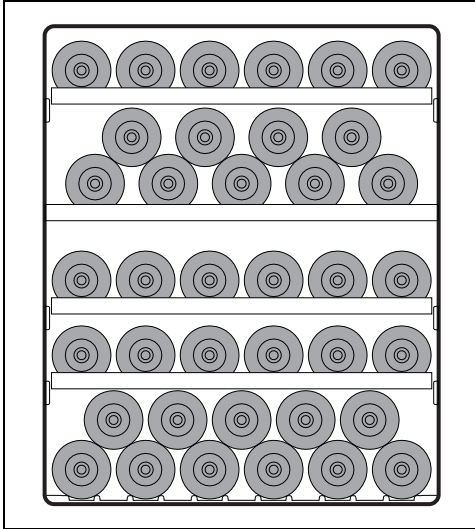
Palaa edelliseen muotoon:

4. pidä painettuna samanaikaisesti tuulettimen näppäintä  ja ohjausten lukitusnäppäintä  muutaman sekunnin ajan. Näyttöön ilmestyy kirjoitus  **F**.

5. paina tuulettimen näppäintä . Näyttöön ilmestyy kirjoitus .

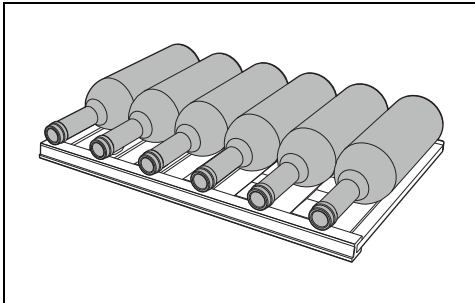
Viinikaappien käyttö

Pullojen asettelu



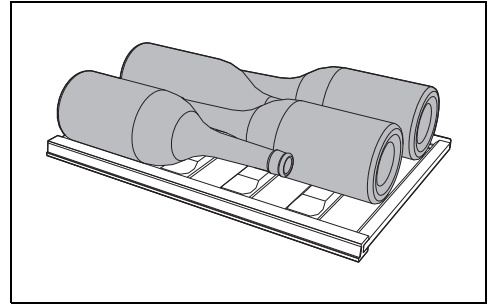
Voidaan asettaa enintään 38 bordeaux-tyyppistä 0,75 l:n pulloa.

Jokaiselle irrotettavalle hyllylle voidaan asettaa jopa 6 bordeaux-tyyppistä 0,75 l pulloa.

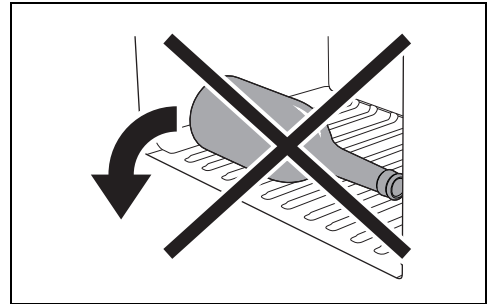


Irrotettaville hyllyille on mahdollista asettaa vaaka-asentoon enintään 4 samppanjapulloa (tai halkaisijaltaan hieman perinteisiä viinipulloja).

suurempia pulloja).



Älä aseta pulloja vaakasuoraan asentoon viinikaapin pohjalle. Ne voivat pudota, kun ovi avataan.



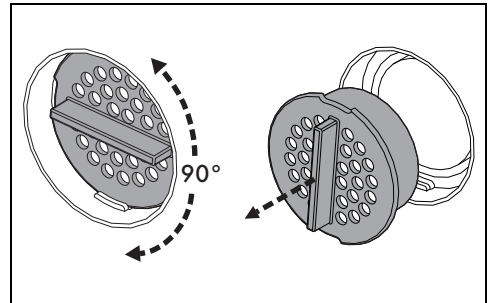
Aktiivihiilisuodatin



Jotta ihanteellinen ilmalaatu voitaisiin taata viinikaapin sisällä, aktiivinen hiilisuodatin on vaihdettava vähintään kerran vuodessa.

Aktiivihiilisuodattimen vaihtamiseksi:

1. käännä suodattimen korkkia 90° oikealle tai vasemmalle.
2. Irrota korkki paikoiltaan.



3. Vaihda aktiivihiilisuodatin uuteen.

4. Asenna suodattimen korkki noudattamalla kohdissa 1 ja 2 annettuja ohjeita.



Vaihtosuodatin voidaan pyytää valtuutetuista huoltokeskuksista.


Toimintaan liittyvät melut

Viinikaapin tilan jäähdytys tapahtuu kompressorijärjestelmän kautta. Valitun lämpötilan säilyttämiseksi tilan sisällä, kompressorit käynnistyvät ja voi toimia tarvittaessa jatkuvalla tavalla vaaditun jäähdytyksen perusteella. Kun kompressorit käynnistyvät, syntyy hurinaa, jonka voimakkuus hiljenee muutaman minuutin kuluttua.

Toinen laitteen normaalin toimintaan liittyvä meluääni on solina, joka johtuu jäähdytysaineen virtauksesta piirin putkistossa. Kyseinen meluääni on normaalia eikä se ole merkinä laitteen huonosta toiminnasta.

Sammutus

Jos laitetta pidetään pois käytöstä pitkään, sen sammuttamista suositellaan.

1. Pidä näppäintä ON/OFF  painettuna ohjauspaneelilla muutaman sekunnin, kunnes laite sammuu.
2. Irrota pistoke pistorasiasta.
3. Tyhjennä viinikaappi.
4. Kuivaa sen sisälle jäänyt mahdollinen kosteus pehmeää liinaa käyttämällä.

Jätä ovi raolleen estääksesi pahojen hajujen muodostumista kosteuden ja seisovan ilman vuoksi.


Hälytykset



Hälytykset kytkeytyvät suojaamaan viiniä lämpötiloilta, jotka voivat vaarantaa sen laatua.

Jokaiseen hälytykseen liittyy näytöllä vilkkuva kirjoitus ja äänimerkki.

Näytön vilkkuminen jatkuu, kunnes hälytystila loppuu.

- Kytke hälytys pois päältä painamalla mitä tahansa näppäintä tai näppäintä  (jos käytävissä).


Lämpötilahälytys

Näytössä oleva lämpötila voi alkaa vilkkua. Se tarkoittaa, että viinikaapin sisälämpötila on asetetun lämpötilan suhteen liian korkea tai liian alhainen.

Näin voi käydä:

- kun laite käynnistetään ensimmäisen kerran
- jos asetetaan edellistä lämpötilaa paljon korkeampi tai paljon alhaisempi lämpötila
- jos kaappiin laitetaan paljon huoneenlämpöisiä pulloja
- pitkän sähkökatkon sattuessa.

Tämä tilanteet voivat ilmetä laitteen normaalin toiminnan aikana, eivätkä ne johdu ongelmista/viosta.

Kyseisessä tapauksessa kuittaa hälytys millä tahansa ohjauspaneelin näppäimellä (tai vain tietyissä malleissa näppäimellä ) ja odota, että lämpötila palautuu normaaleiden säilytysarvojen sisälle. Toimenpide täytyy ehkä tehdä 1–2 kertaa.



Mikäli hälytys toistuu vielä, ota yhteys huoltopalveluun.

Avoimen oven hälytys

Näytöllä näkyy kirjoitus **ES**: ovi jäänyt auki yli 60 sekunniksi.

- Sulje ovi.



Kun 60 sekuntia on kulunut äänimerkin sammuttamisesta, jos ovi on vielä auki, hälytys kytkeytyy uudelleen.

Vikahälytykset

Näytölle ilmestyy kirjoitus **E1** – **E9** (lukuun ottamatta kirjoitusta **ES**) taikka **EA** tai **EC** tai **EE** tai **EF**: laitteen vika.

- Sammuta laite ja ota yhteyttä tekniseen huoltopalveluun.

Yhteyshälytykset (vain joissakin malleissa)

Näyttöön ilmestyy kirjoitus **EE**: laitteen vika.

Sovellukseen ilmestyy kirjoitus **EF**: laitteen vika.

- Ota yhteys tekniseen huoltopalveluun.

Katso lisätietoja Yhteysoppaasta.



Hälytystilassa **EE** laite jatkaa toimintaansa suorittaen viinien säilytystä normaalisti.

Säilytystä koskevia neuvoja

Valkoviini

Punaviineihin verrattuna valkoviinit ovat yleensä

happamampia ja niissä on vähemmän tanniinia. Hapanta juomaa säilytetään yleensä hivenen alhaisemmassa lämpötilassa muihin nähden, jotta sen ominaisuuksista voitaisiin nauttia paremmin. Tämän vuoksi niitä tulee säilyttää 10 °C - 14 °C välisessä lämpötilassa.

Nuoria, raikkaita ja aromaattisia valkoviinejä voidaan tarjoilla myös 10 °C lämpötilassa kun taas vähemmän aromaattisia valkoviinejä 12 °C lämpötilassa. Pehmeät ja kypsät valkoviinit, joita on kypsytetty muutama vuosi pullossa, kestävät korkeampia lämpötiloja ja niitä voidaan tarjoilla 12 °C - 14 °C lämpötiloissa.

Valkoviinin tarjoileminen korkeammissa lämpötiloissa merkitsee sen "makean" ominaisuuden korostamista happamuuden ja aromien sijaan, jotka ovat tämän tyyppiselle viinille tarkoitettuja miellyttäviä ja haluttuja ominaisuuksia.

Roseeviinit

Roseeviinien tarjoilussa noudatetaan yleensä valkoviinin tarjoiluun kuuluvia sääntöjä. Näiden viinien mahdollinen tanniinisuus on joka tapauksessa otettava huomioon ja niitä on näin ollen tarjottava korkeammassa lämpötilassa, etteivät ne muuttuisi liian pistäväksi. Nuoria ja raikkaita roseeviinejä, niiden tanniinisuuden mukaan tarjoillaan 10 °C ja 12 °C välillä kun taas rotevampia ja runsaampia viinejä, mukaan lukien kypsemät viinit, voidaan tarjoilla 12 °C ja 14 °C välisissä lämpötiloissa.

Punaviinit

Punaviinien tarjoilulämpötila riippuu useista tekijöistä, mutta ottaen huomioon niiden "tanniininen" ja valkoviineihin verrattuna vähemmän hapan luonne, niitä tarjoillaan korkeammissa lämpötiloissa. Nuoria ja vähemmän tanniinisia punaviinejä tarjoillaan yleensä 14 °C ja 16 °C välillä kun taas runsaampia viinejä voidaan tarjoilla jopa 16 °C lämpötilassa ja poikkeustapauksissa myös 18 °C:ssa.

Nuoria tanniinisia ja rakenteettomia punaviinejä voidaan tarjoilla myös 12 °C ja 14 °C välillä ilman että niistä tulee pistäviä. Tämä sääntö on voimassa "novello" viineille, joissa on vähän tanniineja niille ominaisen viinivalmistustekniikan vuoksi ja niitä voidaan tarjoilla kylmemmissä lämpötilassa muihin punaviineihin nähden, säilyttämällä kuitenkin niille miellyttävän maun.

Kuohuviinit

Koska olemassa on lukuisia kuohuviinityyppejä,

yksiselitteisen säännön antaminen ei ole mahdollista. Makeat ja aromiset valkoviinit tarjoillaan 8 °C lämpötilassa. Niiden aromaattisuuden ansiota ne kestävät alhaisia lämpötiloja.

Makeita punaisia kuohuviinejä, kuten Brachetto voidaan tarjoilla myös 10 °C ja 12 °C välisessä lämpötilassa, Myös tässä tapauksessa aromaattisemmat kuohuviinit kestävät alhaisempia lämpötiloja 8 °C asti kun taas jos kyseessä ovat tanniinisemmat kuohuviinit, lämpötilaa on nostettava jopa 14 °C asti.

Kuivempia kuohuviinejä ("Charmat-menetelmä" tai "Martinotti- menetelmä") kuten esimerkiksi joitakin Prosecco-viinejä voidaan tarjoilla lämpötiloissa välillä 8 °C ja 10 °C.

Erityistä huomiota on kiinnitettävä "perinteisen menetelmän" ja "méthode Champenoise" kuohuviineille kuten samppanja: nämä kuohuviinit tarjoillaan yleensä 8 °C -10 °C välillä. Mutta jos kyseessä on tärkeät millesimato-kuohuviinit tai joka tapauksessa pitkään kypsytetyt kuohuviinit, tarjoilulämpötila voi saavuttaa jopa 12 °C moninaisten hitaasti ja vaivalloisesti ajan myötä kehittyneiden aromien saamiseksi.

Passito ja liköörimäiset viinit

Näille kahdelle viinityylille on ominaista yleensä korkea alkoholiprosentti ja ne ovat yleensä molemmat makeita. Olemassa on kuitenkin kuivia likööri-viinejä, kuten esimerkiksi Marsala, jotka sisältävät sellaisen sokerimäärän jota ei erotu mausta. Kyseisten viinien tarjoilulämpötila määritetään sen ominaisuuden mukaan, jota halutaan korostaa. Jos halutaan korostaa viinin makeutta, tuoksun monimuotoisuutta ja sen yksinkertaisuutta, sen tarjoilulämpötila on korkea 14 °C - 18 °C välillä. Tässä tapauksessa korostuu myös siinä oleva alkoholi.

Jos niiden raikkautta halutaan korostaa tai jos kyseessä on erittäin makeat viinit ja kyseistä ominaisuutta halutaan vähentää, niitä on tarjottava alhaisemmassa lämpötilassa 10 °C - 14 °C välillä.

Kuivia, raikkaita ja nuoria liköörimäisiä viinejä voidaan tarjoilla myös kylmemmissä lämpötiloissa ja alle 10 °C:ssa. Tällä tavoin alkoholipitoisuuden havaitseminen vähenee huomattavasti. Joka tapauksessa on hyvä muistaa että mitä alhaisempi lämpötila, sitä pienempi aromien kehittyminen. Näille viineille tyyppillisten tuoksujen monimuotoisuus ja nautittavuus on pidetty ja kiinnostava

ominaisuus: niiden tarjoilu liian kylminä merkitsee tämän tärkeän ominaisuuden häviämistä.

Säilytyslämpötila

Nauttiaksesi jokaiselle viinille ominaisesta organoleptisestä laadusta tarkoituksenmukaisella tavalla, viiniä on säilytettävä ja tarjottava määrättyssä lämpötilassa. Seuraavassa annetaan ihanteelliset lämpötilat erityyppisille viineille.

Viinityyppi	Lämp. (°C)
Nuoret valkoviinit	10 - 12
Kypsät valkoviinit	12 - 14
Nuoret ja kevyet roseeviinit	10 - 12
Kypsät ja täyteläiset roseeviinit	12 - 14
Novello punaviinit	10 - 14
Nuoret punaviinit, vähän tanniiniset ja kevyet	14 - 16

Viinityyppi	Lämp. (°C)
Kypsät punaviinit, tanniiniset ja täyteläiset	16 - 18
Erittäin kypsät punaviinit	16 - 18
Makeat ja aromaattiset kuohuviinit	8
Makeat ja aromaattiset punaiset kuohuviinit	10 - 12
"Charmat-menetelmällä" valmistetut kuohuviinit	8 - 10
"Pitkällä Charmat-menetelmällä" valmistetut kuohuviinit	10 - 12
Kuohuviinit "perinteinen menetelmä ilman vuosilukua"	8 - 10
Kuohuviinit "perinteinen millesimato-menetelmä"	10 - 12
Passito ja makeat viinit	10 - 18
Väkevät tai liköörimäiset	10 - 18

PUHDISTUS JA HUOLTO

Laitteen puhdistus



Ks. Turvallisuuteen liittyvät yleiset varoitukset.

Pintojen hyvän kunnon säilyttämiseksi ne on puhdistettava säännöllisesti.

Ulkopinnan puhdistus

- Laite on puhdistettava vedellä tai nestemäisellä alkoholipohjaisella pesuaineella (esim. lasinpesuaine...).
- Vältä voimakkaita pesuaineita ja pesusieniä estääksesi pintojen vahingoittumista.

Sisäosan puhdistus

- Puhdista laitteen sisäosa laimennetulla nestemäisellä pesuaineella ja haalealla vedellä, johon on lisätty pieni määrä etikkaa.

Irrotettavien hyllyjen puhdistus

- Irrotettavien hyllyjen puhdistamiseksi käytä pehmeää ja kosteaa liinaa. Vältä sellaisten saippuoiden ja pesuaineiden ja/tai pesusienien käyttöä, jotka voivat vahingoittaa puu- ja teräspintoja.

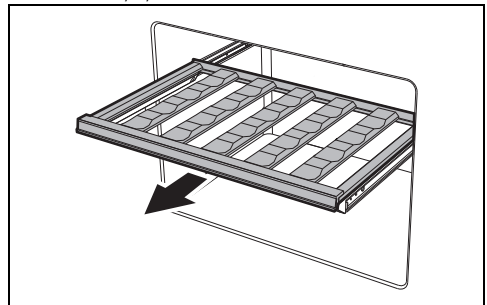
Irrotettavien hyllyjen purkaminen

Puhdistustoimenpiteiden helpottamiseksi on

mahdollista poistaa irrotettava hyllyt viinikaapin sisältä.

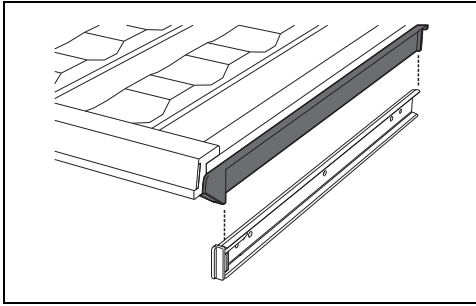
Irrotettavien hyllyjen poistaminen

1. Aukaise ovi.
2. Poista hylly.



3. Poista mahdolliset pullot.
4. Nosta irrotettavaa hyllyä ylöspäin.

5. Aseta hylly kannattimille oikein.



Mitä tehdä, jos...

Laite ei toimi:

- Tarkista, että laite on kytketty ja pääkatkaisin on päällä.

Kompressorin käynnistyminen liian tiheään tai toimii keskeytyttömästi:

- Ympäristölämpötila on liian korkea.

ASENNUS

Sähköliitäntä



Katso Turvallisuuteen liittyvät yleiset varoitukset.

Yleisiä tietoja

- Tarkista, että sähköverkon ominaisuudet vastaavat tyyppikilven tietoja. Tekniset tiedot, sarjanumero ja merkintä sijaitsevat näkyvällä paikalla laitteessa. Tyyppikilpeä ei saa koskaan irrottaa.
- Tarkista, että pistoke ja pistorasia ovat samaa tyyppiä.
- Vältä alentimien, sovittimien tai sivupiirien käyttöä, sillä ne voivat aiheuttaa kuumentumisia tai palaa.
- Ennen laitteen käynnistämistä ensimmäistä kertaa, jätä se paikalleen vähintään 2 tunniksi.
- Jos virtajohto joudutaan vaihtamaan, toimenpiteen saa suorittaa vain teknisen huoltopalvelun valtuuttama teknikko.

Asemointi

Paikan valinta

Laite on asetettava kuivaan tilaan jossa on riittävä ilmankierto. Ilmastoluokan mukaan (osoitettu tyyppikilvessä, joka on kiinnitetty tilan sisälle) laitetta voidaan käyttää erilaisissa lämpötilaolosuhteissa.

- Ovea avataan liian usein tai sitä pidetään auki liian pitkään.
- Ovi ei sulkeudu tiiviisti.
- Kaapissa on liian monta jäähdytettävää pulloa.

Viinikaapissa on liikaa lauhdevettä:

- Ovea avataan liian usein tai sitä pidetään auki liian pitkään.
- Viinikaappiin on laitettu lämpimiä pulloja.
- Oven tiiviste on likainen tai vahingoittunut. Puhdista tai vaihda se uuteen.

Viinikaapin sisälle muodostuu vettä:

- Valutusaukko tai -ura on tukossa.

Viinikaapin jäähdytys on riittämätön:

- Näytöllä asetettu lämpötila on liian korkea.
- Ovea avataan liian usein tai sitä pidetään auki liian pitkään.
- Ovi ei sulkeudu tiiviisti.
- Ympäristölämpötila on liian korkea.

Luokka	Ympäristön lämpötila
SN	+ 10 °C - + 32 °C
N	+ 16 °C - + 32 °C
ST	+ 16 °C - + 38 °C
T	+ 16 °C - + 43 °C
SN-ST	+ 10 °C - + 38 °C
SN-T	+ 10 °C - + 43 °C

SN = Normaali kylmempi - N = Normaali

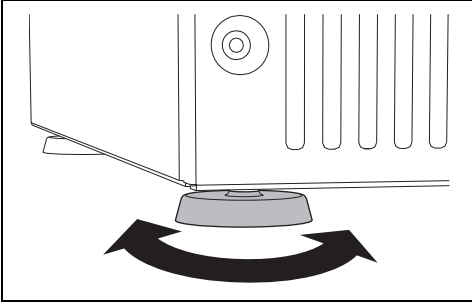
ST = Subtrooppinen - T = Trooppinen

- Aseta laite vähintään 3 cm päähän sähkö- tai kaasuliesistä ja vähintään 30 cm päähän polttolämmittimistä tai pattereista.
- Laitetta ei saa asemoida lähelle lämmönlähteitä. Jos se ei ole mahdollista, käytä sopivaa eristyspaneelia.
- Varmista, että laite laitetaan sellaiseen paikkaan jossa on riittävä tila ovien avaamiseen ja hyllyjen ja sisälaatikoiden mahdolliseen irrottamiseen.
- Varmistaaksesi lauhduttimen oikean jäähdyttämisen, noudata kalusteasennukseen liittyviä ohjeita.

Vaaitus

Laitteen oikein tapahtuvaa vaaitusta varten siinä

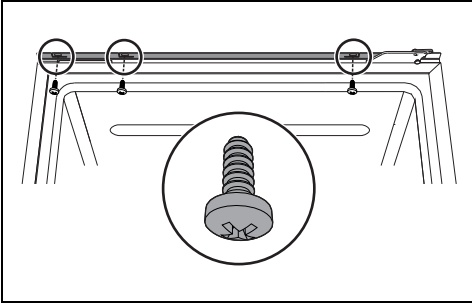
on neljä säätöjalkaa laitteen alaosassa.



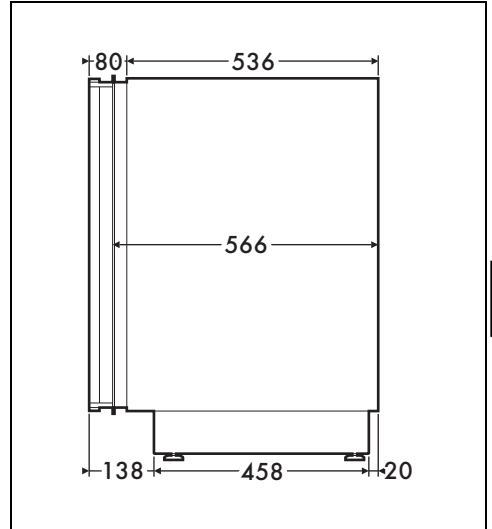
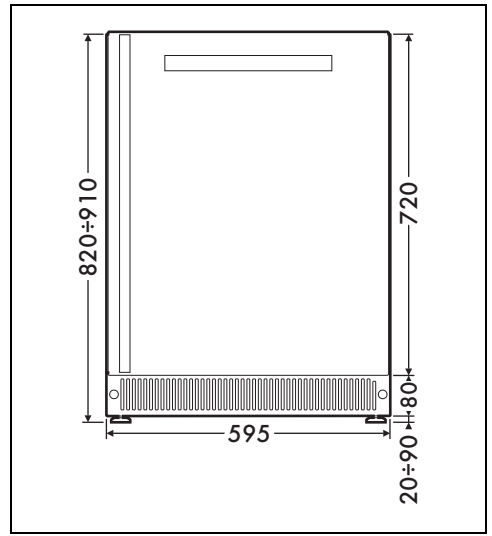
Kiinnitys kalusteeseen

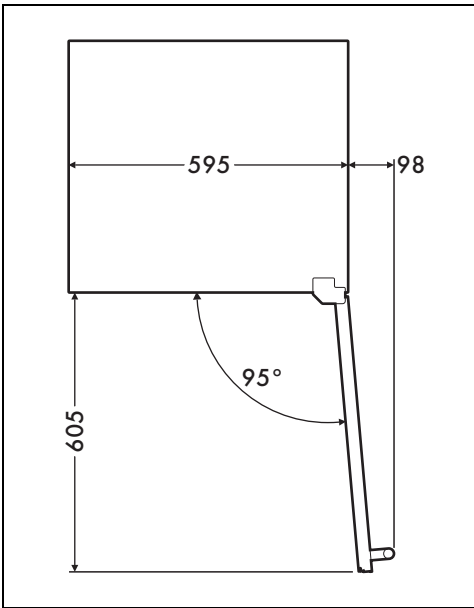
Kalusteeseen kiinnittämiseksi:

1. avaa ovi,
2. ruuvaa kiinni 3 toimitettua ruuvia.



Laitteen mitat (mm)





Kalusteasennus (mm)



Älä peitä ilmastointiaukkoja.

