

**Libretto istruzioni**  
**Instructions Manual**  
**Manuel d'Instructions**  
**Bedienungsanleitung**  
**Gebruiksaanwijzing**  
**Manual de instrucciones**  
**Manual de Instruções**  
**Brugsvejledning**  
**Bruksanvisning**  
**Руководство по эксплуатации**  
**Instrukcja Obsługi**  
**Bruksanvisning**  
**کتابتیب الاستعمال**  
**Käyttöohje**

**KSET66E-KSET66VSE-KSET66VNE-KSET66VBE-KSET96E**  
**KSET66VBE2-KSET66VNE2-KSET66VSE2**

## INDICE

IT

CONSIGLI E SUGGERIMENTI.....	5
CARATTERISTICHE.....	8
INSTALLAZIONE.....	9
USO.....	11
MANUTENZIONE.....	12

## INDEX

EN

RECOMMENDATIONS AND SUGGESTIONS.....	13
CHARACTERISTICS.....	16
INSTALLATION.....	17
USE.....	19
MAINTENANCE.....	20

## SOMMAIRE

FR

CONSEILS ET SUGGESTIONS.....	21
CARACTERISTIQUES.....	24
INSTALLATION.....	25
UTILISATION.....	27
ENTRETIEN.....	28

## INHALTSVERZEICHNIS

DE

EMPFEHLUNGEN UND HINWEISE.....	29
CHARAKTERISTIKEN.....	32
MONTAGE.....	33
BEDIENUNG.....	35
WARTUNG.....	36

## INHOUDSOPGAVE

NL

ADVIEZEN EN SUGGESTIES.....	37
EIGENSCHAPPEN.....	40
INSTALLATIE.....	41
GEBRUIK.....	43
ONDERHOUD.....	44

## INDICE

ES

CONSEJOS Y SUGERENCIAS.....	45
CARACTERÍSTICAS.....	48
INSTALACIÓN.....	49
USO.....	51
MANTENIMIENTO.....	52

## ÍNDICE

PT

CONSELHOS E SUGESTÕES.....	53
CARACTERÍSTICAS .....	56
INSTALAÇÃO.....	57
UTILIZAÇÃO .....	59
MANUTENÇÃO.....	60

## УКАЗАТЕЛЬ

RU

СОВЕТЫ И РЕКОМЕНДАЦИИ .....	61
ХАРАКТЕРИСТИКИ .....	64
УСТАНОВКА.....	65
ЭКСПЛУАТАЦИЯ.....	67
УХОД.....	68

## INNEHÅLL

SE

REKOMMENDATIONER OCH TIPS .....	69
EGENSKAPER.....	72
INSTALLATION.....	73
ANVÄNDING .....	75
UNDERHÅLL.....	76

## INDHOLD

DK

RÅD OG ANVISNINGER .....	77
APPARATBESKRIVELSE .....	80
INSTALLATION.....	81
BRUG .....	83
VEDLIGEHOJDELSE .....	84

## SPIS TREŚCI

PL

UWAGI I SUGESTIE .....	85
WŁAŚCIWOŚCI TECHNICZNE .....	88
INSTALACJA.....	89
UŻYTKOWANIE .....	91
KONSERWACJA .....	92

## INNHOOLD

NO

ANBEFALINGER OG FORSLAG .....	93
EGENSKAPER.....	96
INSTALLASJON.....	97
BRUK .....	99
VEDLIKEHOLD .....	100

## الفهرس

SA

اقتراحات وارشادات.....	101
الخصائص.....	104
التركيب.....	105
الاستخدام.....	107
عملية الصيانة.....	108

## SISÄLTÖ

FI

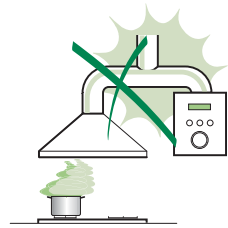
OHJEET JA SUOSITUKSET.....	109
MITAT JA OSAT.....	112
ASENNUKSET.....	113
KÄYTTÖ.....	115
HUOLTO.....	116

## ADVIEZEN EN SUGGESTIES

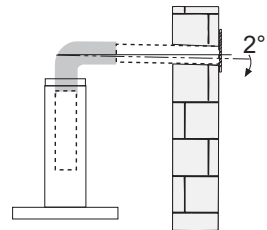
- △ De gebruiksaanwijzingen hebben betrekking op verschillende modellen van dit apparaat. Mogelijk vindt u dan ook beschrijvingen van aparte kenmerken die niet over uw specifieke apparaat gaan.

### INSTALLATIE

- De fabrikant is niet aansprakelijk voor eventuele schade als gevolg van een onjuiste installatie of oneigenlijk gebruik.
- De minimale veiligheidsafstand tussen de kookplaat en de afzuigkap is 650 mm (sommige modellen kunnen op een kleinere afstand worden geïnstalleerd; zie de paragraaf over de werkafmetingen en de installatie).
- Controleer of de netspanning overeenstemt met de spanning die op het typeplaatje aan de binnenkant van de afzuigkap staat vermeld.
- Controleer voor apparaten van klasse I of het elektriciteitsnet in uw woning over een goede aarding beschikt.



- Sluit de afzuiginrichting op het rookkanaal aan met een pijp met een minimale diameter van 120 mm. De rook moet een zo kort mogelijk traject afleggen.
- Sluit de afzuigkap niet op rookkanalen aan die verbrandingsgassen afvoeren (bijv. van verwarmingsketels, open haarden, enz.).
  - Als de afzuiginrichting in combinatie met niet-elektrische apparaten wordt gebruikt (bijv. gasapparaten), moet het vertrek voldoende geventileerd zijn om te voorkomen dat de uitgestoten gassen terugstromen. De keuken dient over een opening te beschikken die direct in verbinding staat met de buitenlucht om de toevoer van schone lucht te garanderen. Wanneer de afzuigkap in combinatie met niet-elektrische apparaten wordt gebruikt, mag de onderdruk in het vertrek niet groter zijn dan 0,04 mbar om te voorkomen dat de damp opnieuw door de afzuigkap in het vertrek gezogen wordt.
  - Een beschadigd netsnoer moet door de producent of de technische servicedienst worden gerepareerd om elk risico te vermijden.



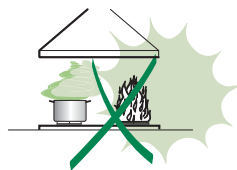
- Als de installatievoorschriften van de gaskookplaat bepalen dat een grotere afstand in acht moet worden genomen dan hierboven is aangegeven, dan moet daar rekening mee worden gehouden. Alle regels voor de luchtafvoer moeten in acht worden genomen.
- Gebruik alleen schroeven en kleine onderdelen die geschikt zijn voor de afzuigkap.

**Waarschuwing:** indien de schroeven en bevestigingssystemen niet volgens deze aanwijzingen worden geïnstalleerd, bestaat het gevaar voor elektrische schokken.

- Sluit de afzuigkap op het elektriciteitsnet aan met een tweepolige schakelaar met een afstand tussen de contacten van minstens 3 mm.

## GEBRUIK

- De afzuigkap is uitsluitend bedoeld voor huishoudelijk gebruik om kookgeuren te verwijderen.
- Gebruik de afzuigkap nooit voor andere doeleinden dan waarvoor hij bedoeld is.
- Laat nooit hoog brandende branders onbedekt onder een werkende afzuigkap.
- Regel de vlammen altijd zo dat ze niet langs de pannen omhoogkomen.
- Controleer frituurpannen tijdens het gebruik: de oververhitte olie zou vlam kunnen vatten.
- Er mag niet onder de afzuigkap geflambeerd worden: brandgevaar.
- Het apparaat mag worden gebruikt door kinderen ouder dan 8 jaar en door personen met een lichamelijke, zintuiglijke of geestelijke beperking of met onvoldoende ervaring en kennis, mits ze onder toezicht staan en goed geïnstrueerd zijn over een veilig gebruik van het apparaat en de gevaren die ermee samenhangen. Zorg ervoor dat kinderen niet met het apparaat spelen. Reiniging en onderhoud door de gebruiker mogen niet door kinderen worden uitgevoerd, tenzij ze onder toezicht staan.




- “ **LET OP:** tijdens het gebruik van de kooktoestellen kunnen de toegankelijke delen erg heet worden ”.

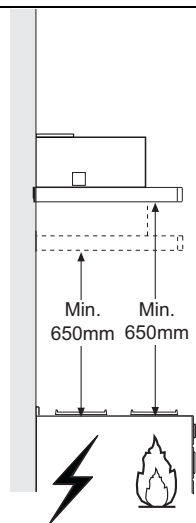
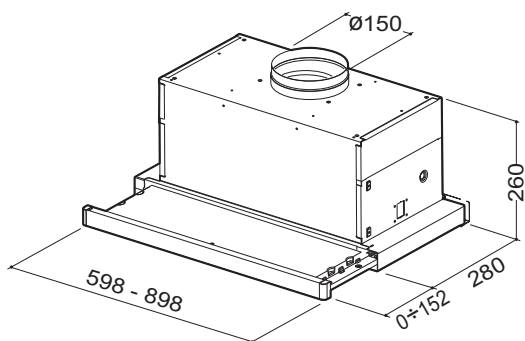
## ONDERHOUD

- Schakel het apparaat uit of koppel het los van het elektriciteitsnet alvorens reinigings- of onderhoudswerkzaamheden uit te voeren.
- De filters reinigen en/vervangen na de aangegeven tijdsperiode (brandgevaar).
- De vetfilters moeten om de 2 maanden worden schoongemaakt, of vaker bij zeer intensief gebruik. Ze kunnen in de afwasmachine worden gewassen.
- Het actieve koolstoffilter is niet afwasbaar of regenereerbaar en moeten ongeveer om de 4 maanden worden vervangen, of vaker bij zeer intensief gebruik.
- 'Er bestaat brandgevaar als de reiniging niet volgens de voorschriften wordt uitgevoerd.'
- Maak de afzuigkap schoon met een vochtige doek en een mild vloeibaar schoonmaakmiddel.



Het symbool  op het product of op de verpakking wijst erop dat dit product niet als huishoudafval mag worden behandeld. Het moet echter naar een speciaal verzamelcentrum worden gebracht waar elektrische en elektronische apparatuur wordt gerecycled. Als u ervoor zorgt dat dit product op de correcte manier wordt verwijderd, voorkomt u mogelijk voor mens en milieu negatieve gevolgen die zich zouden kunnen voordoen in geval van verkeerde afvalbehandeling. Neem voor meer details over het recyclen van dit product contact op met uw gemeente, de plaatselijke vuilophaaldienst of de winkel waar u het product hebt gekocht.

# EIGENSCHAPPEN

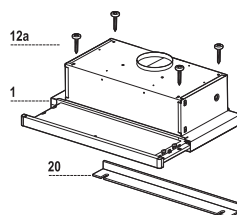


## Onderdelen

Ref.	Productonderdelen
1	1 Wasemkap compleet met: Bedieningen, Licht, Ventilatorgroep, Filters
20	1 Sluitprofiel
10	1 Toom met Klep (facultatief)

Ref.	Installatieonderdelen
12a	4 Schroeven 4,2 x 44,4

Ref.	Documentatie
1	1 Gebruiksaanwijzing



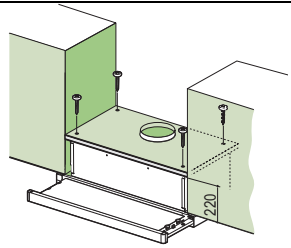


# INSTALLATIE

## Boren van gaten in draagvlak en montage kap

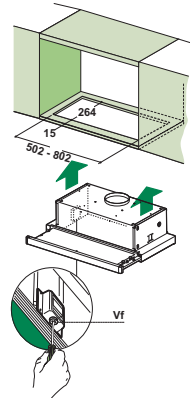
### MONTAGE MET SCHROEVEN

- Het draagvlak van de kap moet 220 mm hoger zijn dan het ondervlak van de hangkastjes.
- Boor een gat van  $\varnothing 4,5$  mm in de drager met behulp van de bijgeleverde boormal.
- Boor een gat van  $\varnothing 150$  mm in het draagvlak met behulp van de bijgeleverde boormal.
- Bevestig met de 4 bijgeleverde schroeven **12a** (4,2 x 44,4).



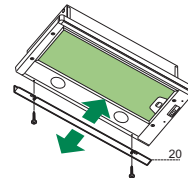
### MONTAGE MET KLIKBEVESTIGING

- De kap kan rechtstreeks op het ondervlak van de hangkastjes worden geïnstalleerd met zijsteunen met klikbevestiging.
- Boor gaten in de ondervlakken van de hangkastjes, zoals aangegeven.
- Plaats de kap tot deze vasthaakt op de zijsteunen met klikbevestiging.
- Blokkeer het geheel door de schroeven **Vf** vanaf de onderkant van de kap vast te draaien.



### SLUITPROFIEL

- De ruimte tussen de rand van de kap en de achterwand kan worden afgesloten met behulp van het bijgeleverde profiel **20** met de voor dit doel reeds aanwezige schroeven.

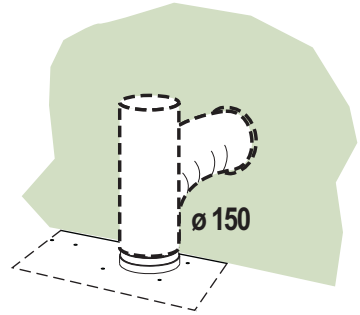


## Aansluitingen

### LUCHTUITLAAT AFZUIGVERSIE

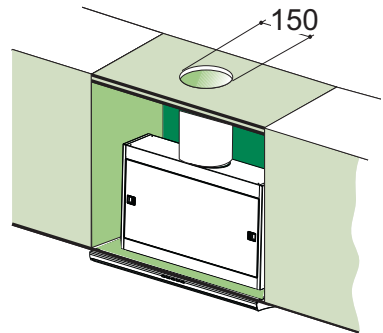
Bij installatie in afzuigversie, moet u de wasemkap met de uitlaatleiding verbinden door middel van een starre of buigzame leiding van  $\varnothing 150$  mm, naar keuze van de installateur.

- Zet de leiding vast met geschikt leidingklemmen. Het benodigde materiaal wordt niet bij de wasemkap geleverd.
- Verwijder de eventuele geurfilters met actieve koolstof.



### LUCHTUITLAAT FILTERVERSIE

- Boor een gat van  $\varnothing 150$  mm in de plank boven de kap.
- Verbind de uitlaat van de wasemkap met het bovenste gedeelte van het hangkastje door middel van een starre of buigzame leiding van  $\varnothing 150$  mm, naar keuze van de installateur.
- Zet de leiding vast met geschikte leidingklemmen. Het benodigde materiaal wordt niet bij de wasemkap geleverd.
- Verzeker u ervan dat het geurfilter met actieve koolstof geïnstalleerd is.

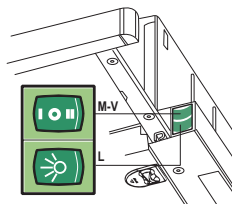
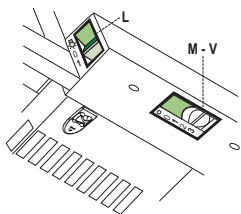


### ELEKTRISCHE AANSLUITINGGETTRICA

- Sluit de wasemkap aan op de netspanning met een tweepolige schakelaar ertussen met een opening tussen de contacten van tenminste 3 mm.
- Nadat u de kap geïnstalleerd heeft, moet u het uitschuifbare gedeelte de eerste keer met kracht naar buiten trekken tot het niet verder kan en u een klik hoort.

# GEBRUIK

## Bedieningspaneel



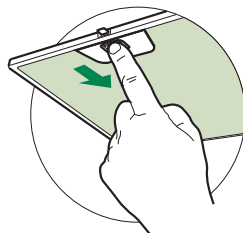
- |          |          |  |          |          |   |
|----------|----------|--|----------|----------|---|
| <b>L</b> | Lichten  | Hiermee schakelt u de verlichting aan en uit.  | <b>L</b> | Lichten  | Hiermee schakelt u de verlichting aan en uit.   |
| <b>M</b> | Motor    | Hiermee schakelt u de afzuigmotor aan en uit.  | <b>M</b> | Motor    | Hiermee schakelt u de afzuigmotor aan en uit.   |
| <b>V</b> | Snelheid | Instelling van de werkingssnelheid: <ol style="list-style-type: none"><li>1. Minimumsnelheid, geschikt voor een continue en zeer stille luchtverversing, als er weinig kookdampen zijn.</li><li>2. Gemiddelde snelheid, geschikt voor de meeste gebruiksomstandigheden, gezien de uitstekende verhouding tussen de hoeveelheid behandelde lucht en het geluidsniveau.</li><li>3. Maximumsnelheid, geschikt om de grootste kookdampen tegen te gaan, ook voor langere tijd.</li></ol> | <b>V</b> | Snelheid | Instelling van de werkingssnelheid: <ol style="list-style-type: none"><li>1. Minimumsnelheid, geschikt voor een continue en zeer stille luchtverversing, als er weinig kookdampen zijn.</li><li>2. Gemiddelde snelheid, geschikt voor de meeste gebruiksomstandigheden, gezien de uitstekende verhouding tussen de hoeveelheid behandelde lucht en het geluidsniveau.</li></ol> |

# ONDERHOUD

## Vetfilters

### REINIGING VAN DE ZELFDRAGENDE METALEN VETFILTERS

- De filters moeten eens in de 2 maanden of, bij bijzonder intensief gebruik, vaker gereinigd worden, en kunnen ook in de vaatwasmachine worden gewassen.
- Verwijder de filters één voor één door ze naar de achterkant van de groep te duwen en ze tegelijkertijd omlaag te trekken.
- Was de filters en vermijd hierbij ze te buigen, en laat ze drogen alvorens ze terug te plaatsen.
- Plaats de vetfilters terug en let er hierbij op dat de handgreep zichtbaar blijft.

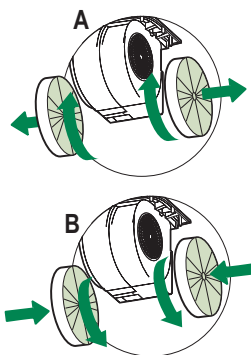


### Geurfilter (filterversie)

De filters kunnen niet gewassen en niet geregenereerd worden en dienen bij gebruik van de kap tenminste eens in de 4 maanden of, bij bijzonder intensief gebruik, vaker te worden vervangen.

#### VERVANGING FILTER MET ACTIEVE Koolstof

- Verwijder de vetfilters.
- Verwijder de verzadigde geurfilters met actieve koolstof, zoals aangegeven (A).
- Monteer de nieuwe filters (B).
- Plaats de vetfilters terug.



### Verlichting

Let op: dit apparaat is voorzien van een wit ledlampje van de klasse 1 M volgens de norm EN 60825-1: 1994 + A1:2002 + A2:2001; maximaal uitgestraald optisch vermogen bij 439 nm: 7µW. niet direct met optische instrumenten (verrekijker, vergrootglas...) waarnemen.

- Neem voor de vervanging contact op met de klantenservice. ('Wend u voor de aankoop tot de klantenservice').