

Libretto istruzioni
Instructions Manual
Manuel d'Instructions
Bedienungsanleitung
Gebruiksaanwijzing
Manual de instrucciones
Manual de Instruções
Brugsvejledning
Bruksanvisning
Руководство по эксплуатации
Instrukcja Obsługi
Bruksanvisning
کتاب الاستعمال
Käyttöohje

KSET66E-KSET66VSE-KSET66VNE-KSET66VBE-KSET96E
KSET66VBE2-KSET66VNE2-KSET66VSE2

INDICE

IT

CONSIGLI E SUGGERIMENTI.....	5
CARATTERISTICHE.....	8
INSTALLAZIONE.....	9
USO.....	11
MANUTENZIONE.....	12

INDEX

EN

RECOMMENDATIONS AND SUGGESTIONS.....	13
CHARACTERISTICS.....	16
INSTALLATION.....	17
USE.....	19
MAINTENANCE.....	20

SOMMAIRE

FR

CONSEILS ET SUGGESTIONS.....	21
CARACTERISTIQUES.....	24
INSTALLATION.....	25
UTILISATION.....	27
ENTRETIEN.....	28

INHALTSVERZEICHNIS

DE

EMPFEHLUNGEN UND HINWEISE.....	29
CHARAKTERISTIKEN.....	32
MONTAGE.....	33
BEDIENUNG.....	35
WARTUNG.....	36

INHOUDSOPGAVE

NL

ADVIEZEN EN SUGGESTIES.....	37
EIGENSCHAPPEN.....	40
INSTALLATIE.....	41
GEBRUIK.....	43
ONDERHOUD.....	44

INDICE

ES

CONSEJOS Y SUGERENCIAS.....	45
CARACTERÍSTICAS.....	48
INSTALACIÓN.....	49
USO.....	51
MANTENIMIENTO.....	52

ÍNDICE

PT

CONSELHOS E SUGESTÕES.....	53
CARACTERÍSTICAS	56
INSTALAÇÃO.....	57
UTILIZAÇÃO	59
MANUTENÇÃO.....	60

УКАЗАТЕЛЬ

RU

СОВЕТЫ И РЕКОМЕНДАЦИИ	61
ХАРАКТЕРИСТИКИ	64
УСТАНОВКА.....	65
ЭКСПЛУАТАЦИЯ.....	67
УХОД.....	68

INNEHÅLL

SE

REKOMMENDATIONER OCH TIPS	69
EGENSKAPER.....	72
INSTALLATION.....	73
ANVÄNDING	75
UNDERHÅLL.....	76

INDHOLD

DK

RÅD OG ANVISNINGER	77
APPARATBESKRIVELSE	80
INSTALLATION.....	81
BRUG	83
VEDLIGEHOJDELSE	84

SPIS TREŚCI

PL

UWAGI I SUGESTIE	85
WŁAŚCIWOŚCI TECHNICZNE	88
INSTALACJA.....	89
UŻYTKOWANIE	91
KONSERWACJA	92

INNHOOLD

NO

ANBEFALINGER OG FORSLAG	93
EGENSKAPER.....	96
INSTALLASJON.....	97
BRUK	99
VEDLIKEHOLD	100

الفهرس

SA

اقتراحات وارشادات.....	101
الخصائص.....	104
التركيب.....	105
الاستخدام.....	107
عملية الصيانة.....	108

SISÄLTÖ

FI

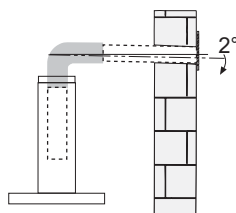
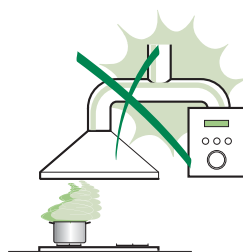
OHJEET JA SUOSITUKSET.....	109
MITAT JA OSAT.....	112
ASENNUKSET.....	113
KÄYTTÖ.....	115
HUOLTO.....	116

CONSEJOS Y SUGERENCIAS

- △ Las instrucciones de uso se aplican a varios modelos de este aparato. Por lo tanto, usted puede encontrar descripciones de características individuales que no pertenecen a su aparato en concreto.

INSTALACIÓN

- El fabricante no se hace responsable de los daños provocados por una instalación o uso indebido.
- La distancia mínima de seguridad entre el plano de cocción y la campana extractora es de 650 mm (algunos modelos pueden ser instalados a una altura inferior; véase el párrafo relativo a las dimensiones de trabajo y la instalación).
- Compruebe que la tensión de alimentación corresponda a la indicada en la placa de datos colocada en el interior de la campana.
- Para los aparatos de Clase I, compruebe que la red eléctrica doméstica tenga una conexión a tierra adecuada. Conecte la campana extractora al conducto de humo a través de un tubo con un diámetro mínimo de 120 mm. La trayectoria del humo debe ser lo más corta posible.
- No conecte la campana extractora a los conductos de humo que transportan humo de combustión (ej. calderas, chimeneas, etc.).
- Si la campana extractora se utiliza en combinación con aparatos no eléctricos (por ejemplo, aparatos de gas), debe garantizarse un grado suficiente de ventilación en el recinto para evitar el retorno del flujo de los gases de escape. La cocina debe tener una abertura comunicante directamente con el exterior para asegurar la entrada de aire fresco. Cuando se utiliza la campana para cocina en combinación con aparatos no alimentados por corriente eléctrica, la presión negativa en el recinto no debe superar los 0,04 mbar para evitar que el humo sea reaspirado en el recinto por la campana.
- En caso de daños en el cable de alimentación, éste debe ser sustituido por el fabricante o el departamento de servicio para evitar cualquier riesgo.



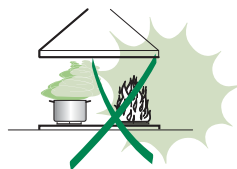
- Si las instrucciones de instalación del plano de cocción de gas especifican una distancia mayor de la indicada anteriormente, es necesario tenerlo en cuenta. Se tienen que respetar todas las normativas con respecto a la descarga del aire.
- Utilizar sólo los tornillos y accesorios metálicos de un tipo adecuado para la campana.

Advertencia: No instalar tornillos o sujetadores de acuerdo con estas instrucciones puede provocar descargas eléctricas.

- Conectar la campana a la alimentación de red interponiendo un interruptor bipolar con distancia entre los contactos de por lo menos 3 mm.

USO

- La campana extractora está diseñada exclusivamente para uso doméstico, para eliminar los olores de la cocina.
- Nunca utilice la campana para fines distintos de aquellos para los que fue diseñada.
- No deje nunca llamas altas bajo la campana cuando está en funcionamiento.
- Ajuste la intensidad de la llama para dirigirla sólo a la parte inferior del recipiente de cocción, asegurándose de que no llegue a los lados.
- Las freidoras deben ser controladas continuamente durante su uso: el aceite recalentado puede incendiarse.
- No realice flambeados bajo la campana: se podría producir un incendio.
- Este aparato puede ser usado por niños de edad no inferior a 8 años y por personas con reducidas capacidades psicológicas, físicas y sensoriales o con experiencia o conocimiento inadecuados, siempre que estén cuidadosamente supervisados e instruidos sobre cómo utilizar de forma segura el equipo y los peligros que esto implica. Asegúrese de que los niños no jueguen con el aparato. La limpieza y mantenimiento por parte del usuario no deben ser realizados por los niños, a menos que sean supervisados.




- **ATENCIÓN:** las partes accesibles pueden calentarse mucho durante el uso de aparatos de cocción.

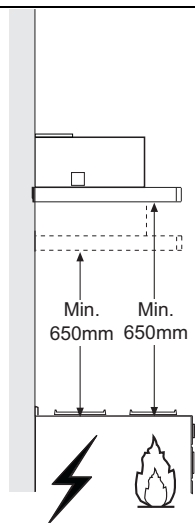
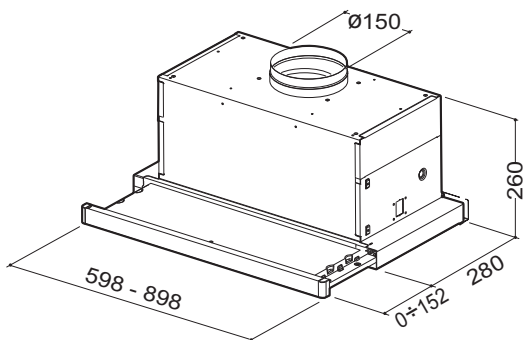
MANTENIMIENTO

- Apague o desconecte el aparato de la red eléctrica antes de cualquier operación de limpieza o mantenimiento.
- Limpie y/o reemplace los filtros después del período de tiempo especificado (peligro de incendio).
- Los filtros de grasa deben limpiarse cada 2 meses de operación, o con mayor frecuencia si se utilizan muy frecuentemente y se pueden lavar en el lavavajillas.
- El filtro de carbón activo no se puede lavar ni regenerar, y se debe cambiar cada 4 meses de funcionamiento aproximadamente, o con mayor frecuencia si se utiliza muy frecuentemente.
- “Existe el riesgo de incendio si la limpieza no se realiza conforme a las instrucciones”.
- Limpie la campana con un paño húmedo y un detergente líquido suave.



El símbolo  en el producto o en el embalaje indica que el producto no se debe considerar un desecho doméstico normal. El producto a eliminar se debe llevar a un centro de recogida apropiado para el reciclado de equipos eléctricos y electrónicos. Mediante la eliminación de este producto de manera apropiada, se contribuye a evitar consecuencias negativas para el medio ambiente y para la salud, que pudieran derivarse de una eliminación inadecuada del producto. Para obtener informaciones más detalladas sobre el reciclaje de este producto, ponerse en contacto con el ayuntamiento, el servicio local de eliminación de desechos o la tienda donde se compró el producto.

CARACTERÍSTICAS

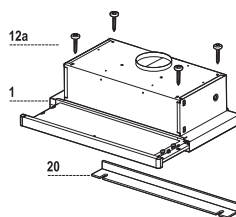


Componentes

Ref.	Cant.	Componentes del producto
1	1	Cuerpo campana dotado con: mandos, luz, grupo de ventilación, filtros.
20	1	Perfil de cierre
10	1	Arandela con válvula (opcional)

Ref.	Cant.	Componentes de instalación
12a	4	Tornillos 4,2 x 44,4

Cant.	Documentación
1	Manual de instrucciones

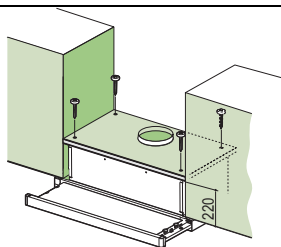


INSTALACIÓN

Taladrado de la superficie de soporte y montaje de la campana

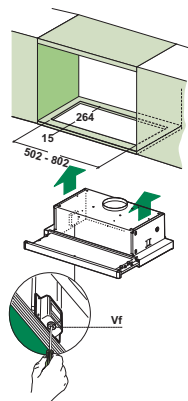
MONTAJE CON TORNILLOS

- La superficie de soporte de la campana debe encontrarse 220 mm por encima de la superficie inferior del mueble colgante.
- Taladrar \varnothing 4,5 mm el soporte utilizando la plantilla de perforación suministrada en dotación.
- Hacer un orificio \varnothing 155 mm en la superficie de soporte, usando la plantilla de perforación suministrada en dotación.
- Fijar con los 4 tornillos **12a** (4,2 x 44,4) en dotación.



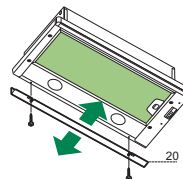
MONTAJE CON FIJACIÓN A PRESIÓN

- La campana se puede instalar directamente en la superficie inferior del mueble colgante mediante los soportes laterales a presión.
- Efectuar una ranura en la superficie inferior del mueble colgante, de la manera indicada.
- Introducir la campana hasta que se enganche con los soportes laterales a presión.
- Bloquear definitivamente mediante los tornillos **Vf** desde la parte inferior de la campana.



PERFIL DE CIERRE

- El espacio entre el borde de la campana y la pared de fondo se puede cerrar aplicando el perfil **20** en dotación con los tornillos ya predispuestos para este objeto.

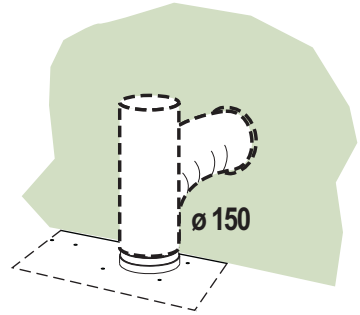


Conexiones

SALIDA DEL AIRE VERSIÓN ASPIRANTE

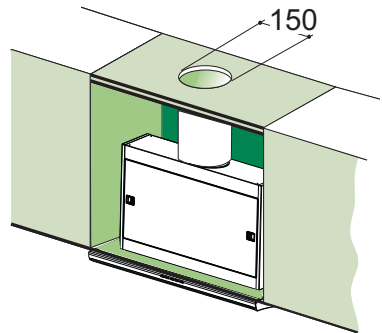
Para la instalación de la versión aspirante, conectar la campana al tubo de salida mediante un tubo rígido o flexible de $\varnothing 150$ a discreción del instalador.

- Fijar el tubo con abrazaderas adecuadas. Este material no se proporciona en dotación.
- Quitar los filtros antiolor al carbón activo.



SALIDA DEL AIRE VERSIÓN FILTRANTE

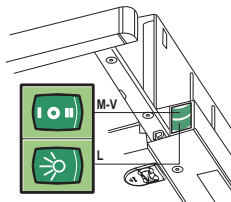
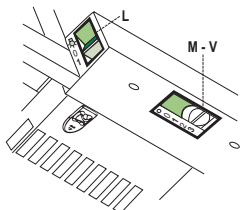
- Realizar un orificio de $\varnothing 150$ mm en la repisa de encima de la campana.
- Conectar la salida del cuerpo de la campana con la parte superior del mueble colgante mediante un tubo rígido o flexible de $\varnothing 150$ mm, a discreción del instalador.
- Fijar el tubo con abrazaderas adecuadas. Este material no se proporciona en dotación.
- Controlar que estén presentes los Filtros Antiolor al Carbón activo.



CONEXIÓN ELÉCTRICA

- Conectar la campana a la red de alimentación eléctrica instalando un interruptor bipolar con apertura de los contactos de 3 mm como mínimo.
- Tras instalar la campana, la primera vez hay que abrir el carro desplazable enérgicamente hasta que se oiga el clic del final de carrera.

Panel de mandos



- L** Luces Enciende y apaga la instalación de iluminación.
- M** Motor Enciende y apaga el motor de aspiración
- V** Velocidad Determina las velocidades de ejercicio:
1. Velocidad mínima, indicada para un recambio de aire continuo muy silencioso, en presencia de pocos vapores de cocción.
 2. Velocidad media, indicada para la mayor parte de las condiciones de uso, gracias a la óptima relación entre caudal de aire tratado y nivel de ruido.
 3. Velocidad máxima, indicada para hacer frente a grandes cantidades de vapor de cocción, incluso para tiempos prolongados.

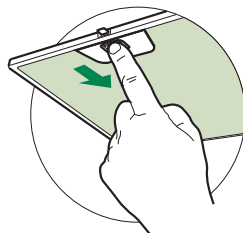
- L** Luces Enciende y apaga la instalación de iluminación.
- M** Motor Enciende y apaga el motor de aspiración
- V** Velocidad Determina las velocidades de ejercicio:
1. Velocidad mínima, indicada para un recambio de aire continuo muy silencioso, en presencia de pocos vapores de cocción.
 2. Velocidad media, indicada para la mayor parte de las condiciones de uso, gracias a la óptima relación entre caudal de aire tratado y nivel de ruido.

MANTENIMIENTO

Filtros antigrasa

LIMPIEZA DE LOS FILTROS ANTIGRASA METÁLICOS

- Se pueden lavar en el lavavajillas y requieren un lavado cada 2 meses aproximadamente o más a menudo si su uso es muy intenso.
- Quitar los filtros uno por vez, operando en los enganches correspondientes.
- Lavar los filtros evitando que se doblen y dejarlos secar antes de volverlos a montar.
- Montar los filtros prestando atención en mantener la manija hacia la parte visible exterior..

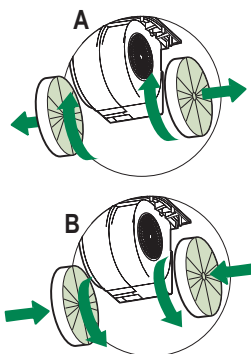


Filtros antiolor (Versión filtrante)

No se pueden lavar ni regenerar, se deben cambiar cada 4 meses o más a menudo si su uso es muy intenso.

SUSTITUCIÓN DE LOS FILTROS DE CARBÓN ACTIVO

- Quitar los filtros antigrasa metálicos.
- Quitar los filtros antiolor de carbón activo saturado, de la manera indicada (A).
- Montar los nuevos filtros (B).
- Montar los filtros antigrasa metálicos.



Iluminación

Atención : Este aparato está provisto de una luz LED blanca de clase 1 M según la norma EN 60825-1: 1994 + A1:2002 + A2:2001; máxima potencia óptica emitida@439nm: 7μW. No observar directamente con instrumentos ópticos (catalejo, lupa.....)

.. Para la sustitución ponerse en contacto con la Asistencia Técnica. ("Para la compra dirigirse a la asistencia técnica").