

Brugsanvisning

Käyttöohje

Manual de instruções

Kogesektion

Keittotaso

Placa

SISÄLTÖ

Turvallisuustiedot	21	Vihjeitä ja neuvoja	34
Turvallisuusohjeet	23	Hoito ja puhdistus	36
Asennus	25	Vianmääritys	36
Laitteen kuvaus	28	Tekniset tiedot	39
Päivittäinen käyttö	30	Energiatehokkuus	39

Oikeus muutoksiin pidätetään.

⚠ TURVALLISUUSTIEDOT

Lue laitteen mukana toimitetut ohjeet ennen laitteen asennusta ja käyttöä. Valmistaja ei ota vastuuta henkilövahingoista tai vahingoista, jotka aiheutuvat virheellisestä asennuksesta tai käytöstä. Säilytä ohjeita aina varmassa ja helppopääsyisessä paikassa tulevia käyttökertoja varten.

Lasten ja taitamattomien henkilöiden turvallisuus

- Vähintään 8 vuotta täyttäneet lapset ja sellaiset henkilöt, joiden fyysiset, sensoriset tai henkiset kyvyt eivät ole tähän riittäviä tai joilla ei ole laitteen tuntemusta tai kokemusta sen käytöstä, saavat käyttää tätä laitetta ainoastaan silloin, kun heidän turvallisuudestaan vastaava henkilö valvoo ja ohjaa heitä käyttämään laitetta turvallisesti ja ymmärtämään sen käyttöön liittyvät vaarat.
- Laite on pidettävä 3-8-vuotiaiden lasten ja erittäin vakavasti liikuntarajoitteisten henkilöiden ulottumattomissa, ellei heitä valvota jatkuvasti.
- Alle 3-vuotiaat lapset tulee pitää kaukana laitteesta, ellei heitä valvota jatkuvasti.
- Älä anna lasten leikkiä laitteella.
- Kaikki pakkaukset tulee pitää lasten ulottumattomissa ja hävittää asianmukaisesti.
- Pidä lapset ja kotieläimet poissa laitteen luota silloin, kun se on toiminnassa tai se jäähtyy. Laitteen osat ovat kuumia.
- Jos laitteessa on lapsilukko, se tulee kytkeä päälle.

- Lapset eivät saa puhdistaa laitetta tai suorittaa laitteeseen käyttäjän huoltotoimenpiteitä.

Yleiset turvallisuusohjeet

- **VAROITUS:** Laite ja näkyvissä olevat osat kuumenevat käytön aikana. Varo koskettamasta uunin lämmitysvastuksia.
- Älä käytä tätä laitetta ulkoisella ajastimella tai erillisellä kaukosäädinjärjestelmällä.
- **VAROITUS:** Rasvalla tai öljyllä kypsentyminen ilman valvontaa voi olla vaarallista ja se voi johtaa tulipaloon.
- Älä **KOSKAAN** yritä sammuttaa tulta vedellä, vaan kytke laite pois toiminnasta ja peitä sitten liekit esimerkiksi kannella tai sammutuspeitteellä.
- **HUOMAUTUS:** Ruoan kypsymistä tulee valvoa. Lyhytaikaista ruoan kypsymistä on valvottava jatkuvasti.
- **VAROITUS:** Tulipalon vaara: Älä säilytä mitään keittotason päällä.
- Metalliesineitä, kuten veitsiä, haarukoita, lusikoita ja kansia ei saa asettaa keittotasolle, koska ne voivat kuumentua.
- Laitteen puhdistuksessa ei saa käyttää painepesuria.
- Älä luota keittoastian tunnistimeen, vaan kytke keittotason vastus pois päältä vääntimellä.
- Jos keraaminen/lasipinta on vaurioitunut, katkaise virta laitteesta ja irrota pistoke pistorasiasta. Jos laite on liitetty sähköverkkoon suoraan kytkentäkoteloa käyttäen, irrota sulake virran katkaisemiseksi laitteesta. Ota joka tapauksessa yhteys valtuutettuun huoltoliikkeeseen.
- Jos virtajohto vaurioituu, sen saa vaaratilanteiden välttämiseksi vaihtaa vain valmistaja, valtuutettu huoltoliike tai vastaava ammattitaitoinen henkilö.
- **VAROITUS:** Käytä ainoastaan kodinkoneen valmistajan suunnittelemaa keittotason suoja, laitteen valmistajan käyttöohjeessa määritettyjä suoja tai keittotason mukana toimitettuja suoja. Virheellisten suojien käyttö voi aiheuttaa onnettomuuksia.

TURVALLISUUSOHJEET

Asennus



VAROITUS! Asennuksen saa suorittaa vain ammattitaitoinen henkilö.



VAROITUS! Virheellinen käyttö voi aiheuttaa henkilövahinkoja tai laitteen vaurioitumisen.

- Poista kaikki pakkausmateriaalit.
 - Vaurioitunutta laitetta ei saa asentaa tai käyttää.
 - Noudata koneen mukana toimitettuja asennusohjeita.
 - Noudata mainittuja vähimmäisetäisyyksiä muihin laitteisiin ja kalusteisiin.
 - Siirrä laitetta aina varoen, sillä se on raskas. Käytä aina suojakäsineitä ja suojaavia jalkineita.
 - Tiivistä pinnat tiivistesteineillä estääksesi kosteuden aiheuttaman turpoamisen.
 - Suojaa laitteen alaosa höyryltä ja kosteudelta.
 - Älä asenna laitetta oven viereen tai ikkunan alapuolelle. Tällöin keittoastioiden putoaminen laitteesta vältetään oven tai ikkunan avaamisen yhteydessä.
 - Kunkin laitteen alaosassa on jäähdytyspuhaltimet.
 - Jos laite asennetaan laatikon yläpuolelle:
 - Älä säilytä laatikossa pieniä kappaleita tai paperiarkkeja, jotka voivat päästä laitteeseen. Muutoin ne voivat vahingoittaa jäähdytyspuhaltimia tai heikentää jäähdytysjärjestelmän tehoa.
 - Varmista, että laitteen alaosan ja laatikossa säilytettävien esineiden välinen etäisyys on vähintään 2 cm.
- Kaikki sähkökytkennät tulee jättää asiantuntevan sähköasentajan vastuulle.
 - Laite on kytkettävä maadoitettuun pistorasiaan.
 - Ennen toimenpiteiden suorittamista tulee varmistaa, että laite on irrotettu sähköverkosta.
 - Varmista, että arvokilvessä olevat parametrit ovat verkkovirtalähteen sähköarvojen mukaisia.
 - Varmista, että laite on asennettu oikein. Löysät tai vääränlaiset virtajohtot tai pistokkeet (jos olemassa) voivat aiheuttaa liittimen ylikuumenemisen.
 - Käytä oikeaa virtajohtoa.
 - Varo, ettei virtajohto takerru kiinni mihinkään.
 - Varmista, että iskusuojaus on asennettu.
 - Käytä kaapelissa vedonpoistajaa.
 - Varmista, ettei virtajohto tai pistoke (jos olemassa) kosketa kuumaan laitteeseen tai kuumiin keittoastioihin, kun liität laitteen lähellä oleviin pistorasioihin.
 - Älä käytä jakorasioita tai jatkojohtoja.
 - Varmista, ettei pistoke (jos olemassa) tai virtajohto vaurioitu. Ota yhteyttä valtuutettuun huoltoliikkeeseemme tai sähköasentajaan vaurioituneen virtajohdon vaihtamiseksi.
 - Jännitteenalaisten ja eristettyjen osien suojat tulee asentaa niin, ettei niiden irrotus onnistu ilman työkaluja.
 - Kytke pistoke pistorasiaan vasta asennuksen jälkeen. Varmista, että laitteen verkkovirtakytkentä on ulottuvilla laitteen asennuksen jälkeen.
 - Jos pistoke on löysästi kiinni virtajohdossa, älä kiinnitä sitä pistorasiaan.
 - Älä vedä virtajohdosta pistoketta irrottaessasi. Vedä aina pistokkeesta.
 - Käytä vain asianmukaisia eristyslaitteita: suojakytkimet, sulakkeet (ruuvattavat sulakkeet on irrotettava kannasta), vikavirtakytkimet ja kontaktorit.

Sähköliitännät



VAROITUS! Tulipalo- ja sähköiskuvaara.

- Sähköasennuksessa on oltava erotin, joka mahdollistaa laitteen irrottamisen sähköverkosta kaikista navoista. Erottimen kontaktiaukon leveys on oltava vähintään 3 mm.

Käyttö



VAROITUS!

Henkilövahinkojen, palovammojen ja sähköiskujen vaara.

- Poista kaikki pakkausmateriaalit, merkit ja suojakalvot (jos olemassa) ennen käyttöönottoa.
- Tämä laite on tarkoitettu ainoastaan kotitalouskäyttöön.
- Älä muuta laitteen teknisiä ominaisuuksia.
- Varmista, ettei tuuletusaukoissa ole esteitä.
- Älä jätä laitetta ilman valvontaa toiminnan aikana.
- Kytke keittoalue aina off-asentoon käytön jälkeen.
- Älä luota keittoastian tunnistimeen.
- Älä aseta ruokavälineitä tai kattiloiden kansia keittoalueille. Ne voivat kuumentua.
- Älä käytä laitetta märillä käsillä tai kun se on kosketuksissa veteen.
- Älä käytä laitetta työtasona tai säilytystasona.
- Jos laitteen pinnassa on säröjä, irrota laite välittömästi sähköverkosta. Täten vältetään sähköiskut.
- Sydämentahdistimia käyttävien henkilöiden on säilytettävä vähintään 30 cm:n turvaetäisyys induktiikeittoalueisiin laitteen ollessa toiminnassa.
- Öljy voi roiskua, kun asetat ruoka-aineita kuumaan öljyyn.



VAROITUS! Tulipalo- ja räjähdysvaara.

- Kuumista rasvoista ja öljyistä voi päästä syttyviä höyryjä. Pidä liekit tai kuumat esineet kaukana rasvoista ja öljyistä, kun käytät niitä ruoanvalmistukseen.

- Erittäin kuumasta öljystä pääsevät höyryt voivat sytyttää tulipalon.
- Käytetty öljy, jossa voi olla ruoka-aineksien jäämiä, voi aiheuttaa tulipalon alhaisemmassa lämpötilassa kuin ensimmäistä kertaa käytettävä öljy.
- Älä aseta laitteeseen, sen lähelle tai päälle syttyviä tuotteita tai syttyviin tuotteisiin kostutettuja esineitä.



VAROITUS! Laite voi muutoin vaurioitua.

- Älä pidä kuumaa keittoastiaa käyttöpaneelin päällä.
- Älä aseta kuumaa keittoastian kantta keittotason lasipinnalle.
- Älä anna kattiloiden kiehua kuiviin.
- Älä anna esineiden tai keittoastioiden pudota laitteen päälle. Pinta voi vaurioitua.
- Älä kytke keittoalueita toimintaan keittoastian ollessa tyhjä tai ilman keittoastiaa.
- Älä aseta alumiinifoliota laitteen päälle.
- Valuraudasta tai -alumiinista valmistetut tai vaurioituneen pohjan omaavat keittoastiat voivat naarmuttaa lasi- tai keraamista pintaa. Nosta ne aina irti keittotasosta liikuttamisen aikana.
- Tämä laite on tarkoitettu ainoastaan ruoanlaittoon. Sitä ei saa käyttää muihin tarkoituksiin, esimerkiksi huoneen lämmittämiseen.

Hoito ja puhdistus

- Puhdista laite säännöllisesti, jotta pintamateriaali pysyisi hyväkuntoisena.
- Kytke laite pois toiminnasta ja anna sen jäähtyä ennen puhdistusta.
- Kytke laite irti sähköverkosta ennen huoltotoimenpiteiden aloittamista.
- Älä suihkuta vettä tai käytä höyryä laitteen puhdistamiseen.
- Puhdista laite kostealla pehmeällä liinalla. Käytä vain mietoja puhdistusaineita. Älä käytä hankausainetta, hankaavia pesulappuja, liuottimia tai metalliesineitä.

Huolto

- Kun laite on korjattava, ota yhteyttä valtuutettuun huoltopalveluun.
- Käytä vain alkuperäisiä varaosia.

Hävittäminen



VAROITUS! Henkilövahinko- tai tukehtumisvaara.

ASENNUS



VAROITUS! Lue turvallisuutta koskevat luvut.

Ennen asentamista

Kirjoita alla olevat tiedot ylös arvokilvestä ennen keittotason asentamista. Arvokilpi sijaitsee keittotason pohjassa.

Sarjanumero

Kalusteeseen sijoitettavat keittotasot

Kalusteeseen sijoitettavia keittotasoja saa käyttää vasta, kun ne on asennettu sopiviin, määräystenmukaisiin kalusteisiin ja työtasoihin.

Liitäntäjohto

- Keittotason mukana toimitetaan liitäntäjohto.
- Vaurioitunut virtajohto on vaihdettava ainoastaan varaosana toimitettuun

- Kysy lisätietoa laitteen oikeaoppisesta hävittämisestä paikalliselta viranomaiselta.
- Irrota pistoke pistorasiasta.
- Leikkaa virtajohto laitteen läheltä ja hävitä se.

johtoon. Ota yhteys valtuutettuun huoltoliikkeeseen.



VAROITUS! Sähkökytkennät saa suorittaa vain asiantunteva sähköasentaja.



HUOMIO! Johtimen päitä ei saa porata tai hitsata. Se on ehdottomasti kiellettyä!

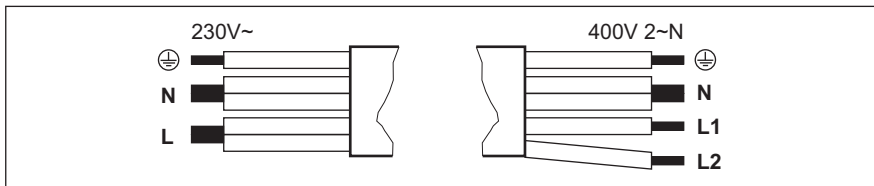


HUOMIO! Kaapelia ei saa liittää, jos sen päässä ei ole holkkia.

Kaksivaiheinen liitäntä

1. Irrota kaapeli ja holkki mustasta ja ruskeasta johtimesta.
2. Irrota ruskean ja mustan kaapelin päässä oleva eriste.
3. Kiinnitä uusi johdin ja holkki 1,5 mm² kaapelin päihin. (edellyttää erikoistyökalun).

Kaapelin poikkileikkaus



Yksivaiheinen liitäntä - 230 V~		Kaksivaiheinen liitäntä - 400 V 2 ~ N	
	Vihreä/keltainen	Vihreä/keltainen	
N	Sininen ja sininen	Sininen ja sininen	N

Yksivaiheinen liitäntä - 230 V~		Kaksivaiheinen liitäntä - 400 V 2 ~ N	
L	Musta ja ruskea	Musta	L1
		Ruskea	L2

Tiivisten kiinnittäminen - asennus tason päälle

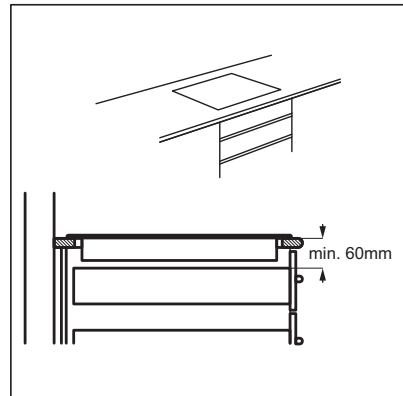
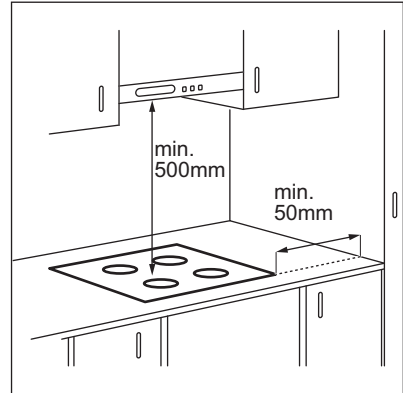
1. Puhdista työtaso leikkausalueen ympäriltä.
2. Kiinnitä tuotteen mukana toimitettu 2 x 6 mm tiivistenauha keittotason alareunaan lasikeraamisen pinnan ulkoista reunaa pitkin. Älä venytä tiivistettä. Varmista, että tiivistenauhan päät sijaitsevat yhden keittotason sivun keskellä.
3. Lisää pituuteen joitakin millimetrejä, kun leikkaat tiivistenauhaa.
4. Liitä tiivistenauhan päät yhteen.

Tiivisten kiinnittäminen - integroitu asennus

1. Puhdista työtason huullokset.
2. Leikkaa pakkaukseen kuuluva 3 x 10 mm tiivistenauha 4 osaan. Tiivistenauhojen on oltava huullokseen pituisia.
3. Leikkaa nauhojen päät 45° kulmassa. Niiden on sovittava tarkoin huullokseen nurkkiin.
4. Kiinnitä nauhat huulloksiin. Älä venytä nauhoja. Älä taita nauhojen päitä päällekkäin.

Tiivistä keraamisen pinnan ja työtason väliin jäänyt rako keittotason asentamisen jälkeen silikonilla. Varmista, ettei silikonilla mene keraamisen pinnan alle.

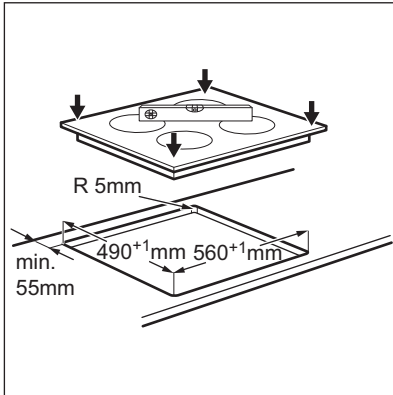
Asennus



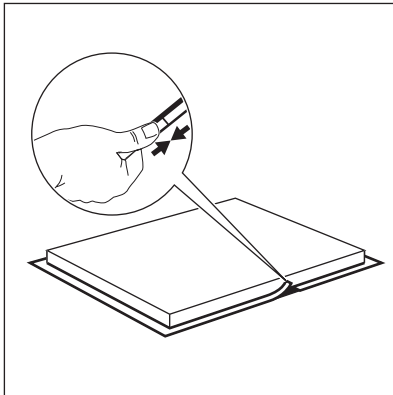
Jos laite on asennettu laatikon yläpuolelle, laatikossa olevat esineet voivat lämmetä ruoanlaiton aikana keittotason ilmanvaihdon seurauksena. Erotuslevy voidaan asentaa, mutta se ei ole välttämätöntä.

Asennus tason päälle

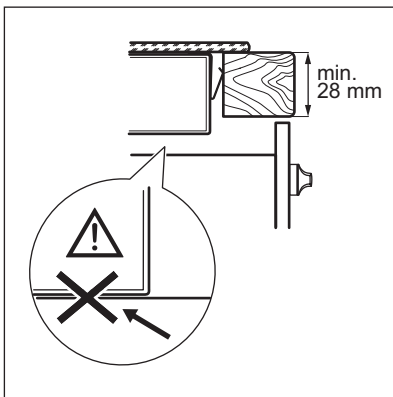
1.



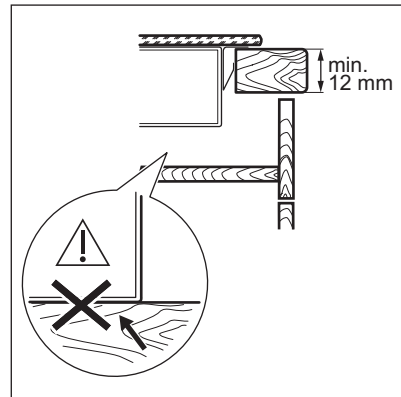
2.



3.

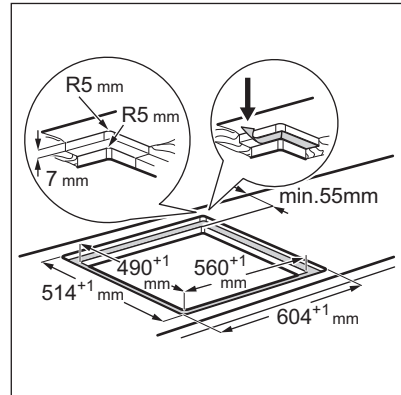


4.

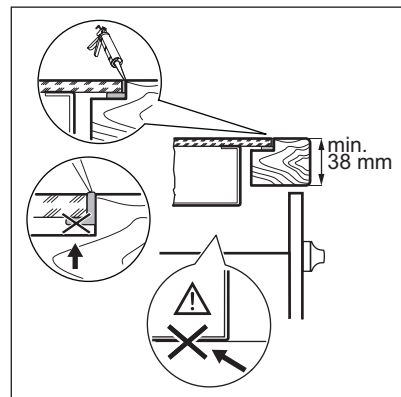


Integroitu asennus

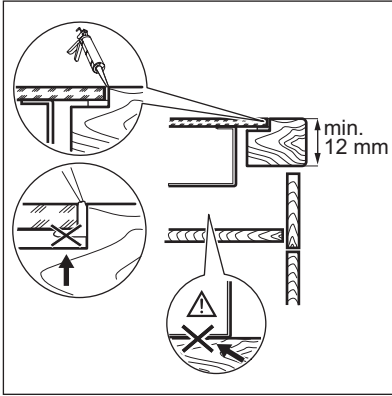
1.



2.

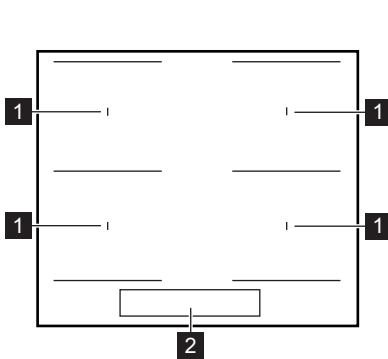


3.



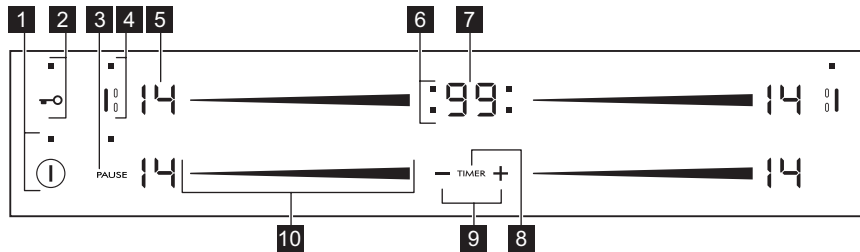
LAITTEEN KUVAUS

Keittoalueet





- 1 Induktiokettoalue
- 2 Käyttöpaneeli

Käyttöpaneelin painikkeet



Laitetta käytetään kosketuspainikkeilla. Näytöt, merkivalot ja äänimerkit ilmaisevat, mitkä toiminnot ovat käytössä.

	Kosketuspainike	Toiminto	Kuvaus
1		PÄÄLLE / POIS	Keittotason kytkeminen päälle ja pois päältä.
2		Lukitus / Uunin lapsilukko	Käyttöpaneelin lukitseminen/lukituksen poistaminen.
3	PAUSE	Pause	Toiminnon kytkeminen päälle ja pois päältä.
4		MultiZone	Toiminnon kytkeminen päälle ja pois päältä.
5	-	Tehotason näyttö	Tehotason näyttäminen.
6	-	Keittoalueiden ajastimen ilmaisimet	Aika-asetusta koskevan keittoalueen osoittaminen.
7	-	Ajastimen näyttö	Ajan osoittaminen minuutteina.
8	TIMER	-	Keittoalueen valitseminen.
9	+ / -	-	Ajan lisääminen tai vähentäminen.
10	-	Säätöpalkki	Tehotason säätäminen.

Tehotasojen näytöt

Näyttö	Kuvaus
	Keittoalue on kytketty pois toiminnasta.
	Keittoalue on toiminnassa.
	Pause on kytketty päälle.
	Accelerator on kytketty päälle.
	Power -toiminto on toiminnassa.
	Toimintahäiriö.
	Eco-Heat (3-vaiheinen jälkilämmön ilmaisin): kypsennyksen jatkaminen / lämpimänäpito / jälkilämpö.
	Lukitus /Uunin lapsilukko on kytketty päälle.
	Keittoastia on sopimaton tai liian pieni, tai keittoalueella ei ole astiaa.
	Automaattinen virrankatkaisu on kytketty päälle.

Eco-Heat (3-vaiheinen jälkilämmön merkkivalo)



VAROITUS!

Palovammojen vaara on olemassa jälkilämmön vuoksi. Merkkivalot ilmoittavat käytössä olevien keittoalueiden jälkilämmön tason. Vierellä olevien keittoalueiden merkkivalot voivat myös syttyä, vaikka ne eivät olisi käytössä.


Induktiokeittoalueella kypsennyksen vaatima lämpö kohdistuu suoraan keittoastian pohjaan. Keittoastian lämpö kuumentaa keraamisen pinnan.

PÄIVITTÄINEN KÄYTTÖ




VAROITUS! Lue turvallisuutta koskevat luvut.


Kytkeminen toimintaan ja pois toiminnasta

Keittotaso kytketään toimintaan ja pois toiminnasta koskettamalla painiketta  sekunnin ajan.

Automaattinen virrankatkaisu

Toiminto katkaiseen virran automaattisesti keittotasosta seuraavissa tilanteissa:

- Kaikki keittoalueet on kytketty pois toiminnasta.
- Et aseta tehotasoa kytkettyäsi keittotason toimintaan.
- Käyttöpaneelin päälle on roiskunut jotakin tai sen päälle on asetettu jotakin (pannu, liina, jne.) yli 10 sekunnin ajaksi. Keittotasosta kuuluu äänimerkki ja se kytketty pois toiminnasta. Ota esine pois tai pyyhi käyttöpaneeli.
- Keittoalue ylikuumenee (esimerkiksi kun neste kiehuu kuiviin paistinpannalla). Anna keittoalueen jäähtyä ennen kuin käytät keittoaluetta uudelleen.
- Keittoastia on vääränlainen. Symboli  syttyy ja keittoalue kytketty automaattisesti pois toiminnasta 2 minuutin kuluttua.

- Keittoaluetta ei kytketä pois toiminnasta eikä tehotasoa muuteta. Jonkin ajan kuluttua merkkivalo  syttyy ja laite kytketty pois toiminnasta.

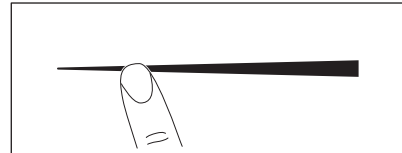
Tehotason ja keittotason sammumisajan suhde:

Tehotaso	Keittotason pois kytketyntymisaika
1 - 3	6 tuntia
4 - 7	5 tuntia
8 - 9	4 tuntia
10 - 14	1,5 tunti

Tehotaso

Tehotason asettaminen tai muuttaminen:

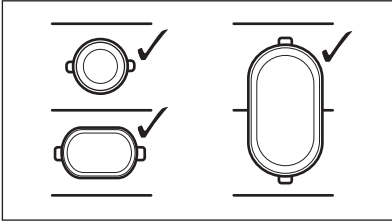
Kosketa säätöpalkkia oikean tehotason kohdalta tai siirrä sormeaa säätöpalkissa, kunnes saavutat oikean tehotason.



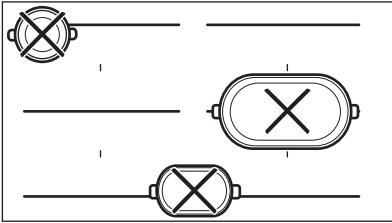
Keittoalueiden käyttäminen

Aseta keittoastia valitun alueen keskelle. Induktiokeittoalueet mukautuvat automaattisesti keittoastian pohjan kokoon.

Voit käyttää suuria keittoastioita asettamalla ne kahdelle keittoalueelle samanaikaisesti. Keittoastian tulee peittää molempien alueiden keskiosat. Oikeat keittoastian asennot:



Virheelliset keittoastian asennot:



MultiZone

i Tämä toiminto on toiminnassa, kun keittoastia peittää kahden alueen keskikohdat.

Tämä toiminto yhdistää kaksi keittoaluetta, jotka toimivat tämän jälkeen yhtenä keittoalueena.

Aseta ensin toisen keittoalueen tehotaso.

Kytke toiminto toimintaan vasempaan/ oikeaan keittoalueeseen: kosketa $\frac{0}{0} / \frac{0}{0}$. Voit asettaa tehotason tai muuttaa sitä koskettamalla yhtä vasemalla/oikealla olevaa kosketuspainiketta.

Toiminnon kytkeminen pois toiminnasta: kosketa painiketta $\frac{0}{0} / \frac{0}{0}$. Tämän jälkeen keittoalueet toimivat itsenäisesti.

Accelerator

Kytke tämä toiminto toimintaan saavuttaaksesi haluamasi tehotason nopeammin. Kun toiminto on toiminnassa, alue toimii alussa suurimmalla tehotasolla

ja jatkaa sen jälkeen toimintaa haluamallasi tehotasolla.

i Toiminnon toimintaan kytkeminen edellyttää, että keittoalue on kylmä.

Toiminnon toimintaan kytkeminen keittoalueella: kosketa säätöpalkin oikeaa päätyä (P) syttyy). Kosketa välittömästi haluamaasi tehotasoa. Kolmen sekunnin kuluttua syttyy (R).

Toiminnon kytkeminen pois toiminnasta: muuta tehotasoa.

Power -toiminto

Kyseinen toiminto lisää induktiokeittoalueiden käytettävissä olevaa tehoa. Toiminto voidaan kytkeä toimintaan induktiokeittoalueelle vain rajoitetuksi ajaksi. Tämän jälkeen induktiokeittoalue kytkeytyy automaattisesti takaisin korkeimmalle tehotasolle.

i Lue ohjeet kohdasta "Tekniset tiedot".

Toiminnon toimintaan kytkeminen keittoalueella: kosketa säätöpalkin oikeaa päätyä. (P) syttyy.

Toiminnon kytkeminen pois toiminnasta: muuta tehotasoa.

Ajastin

Ajanlaskenta-automatiikka
Voit käyttää tätä toimintoa keittoalueen toiminta-ajan asettamiseen yhtä käyttökertaa varten.

Aseta ensin keittoalueen tehotaso ja sen jälkeen toiminto.

Keittoalueen asettaminen: kosketa painiketta TIMER toistuvasti, kunnes vaaditun keittoalueen merkkivalo syttyy.

Toiminnon kytkeminen toimintaan: kosketa ajastimen \oplus -painiketta ja aseta aika (00 - 99 minuuttia). Kun keittoalueen

merkkivalo alkaa vilkkumaan hitaasti, ajan laskenta on käynnissä.

Jäljellä olevan ajan tarkistaminen: aseta keittoalue painikkeella **TIMER**.

Keittoalueen merkkivalo alkaa vilkkumaan nopeasti. Jäljellä oleva aika näkyy näytössä.

Ajan muuttaminen: aseta keittoalue painikkeella **TIMER**. Kosketa painiketta **+** tai **-**.

Toiminnon kytkeminen pois toiminnasta: aseta keittoalue painikkeella **TIMER** ja kosketa painiketta **-**. Jäljellä oleva aika laskee takaisin arvoon **00**. Keittoalueen merkkivalo sammuu.



Kun aika on kulunut loppuun, laitteesta kuuluu äänimerkki ja näytössä vilkkuu **00**. Keittoalue kytkeytyy pois toiminnasta.

Äänimerkin deaktivointi: kosketa painiketta **TIMER**.

Kypsennysajan ilmaisain (Ajanlaskenta-automatiikka)

Voit käyttää tätä toimintoa keittoalueen toiminta-ajan tarkkailemiseen.


Keittoalueen asettaminen: kosketa painiketta **TIMER** toistuvasti, kunnes vaaditun keittoalueen merkkivalo syttyy.

Toiminnon kytkeminen toimintaan: kosketa ajastimen painiketta **-**. **UP** syttyy. Kun keittoalueen merkkivalo alkaa vilkkumaan hitaasti, ajan laskenta on käynnissä. Näytössä näkyy **UP** ja ajastimen aika (minuuttia).

Keittoalueen jäljellä olevan toiminta-ajan tarkistaminen: valitse keittoalue painikkeella **TIMER**. Keittoalueen merkkivalo alkaa vilkkumaan nopeasti. Näytössä näkyy keittoalueen toiminta-aika.

Toiminnon kytkeminen pois toiminnasta: aseta keittoalue painikkeella **TIMER** ja kosketa painiketta **+** tai **-**. Keittoalueen merkkivalo sammuu.

Hälytinajastin

Voit käyttää tätä toimintoa **hälytinajastimena** keittotason ollessa toiminnassa ja keittoalueiden ollessa pois toiminnasta. Tehotason näytössä näkyy .

Toiminnon kytkeminen toimintaan:

kosketa painiketta **TIMER**. Aseta aika koskettamalla ajastimen painiketta **+** tai **-**. Kun aika on kulunut loppuun, laitteesta kuuluu äänimerkki ja näytössä vilkkuu **00**.

Äänimerkin deaktivointi: kosketa painiketta **TIMER**.



Toiminnolla ei ole vaikutusta keittoalueiden toimintaan.

Pause

Kyseinen toiminto kytkee kaikki toiminnassa olevat keittoalueet alhaisimpaan tehotasoon.

Kaikki muut käyttöpaneelin symbolit lukittuvat toiminnon ollessa toiminnassa.

Toiminto ei peruuta asetettuja ajastuksia.

Aktivoi toiminto koskettamalla painiketta **PAUSE**.



UP syttyy. Tehotaso laskee arvoon **1**. Toiminnon kytkeminen pois toiminnasta: kosketa painiketta **PAUSE**. Edellinen tehotaso kytkeytyy päälle.

Lukitus

Voit lukita käyttöpaneelin keittoalueiden toimiessa. Lukitseminen estää tehotason muuttamisen vahingossa.

Aseta ensin tehotaso.

Toiminnon kytkeminen toimintaan:

kosketa painiketta **→○**.  syttyy neljän sekunnin ajaksi. Ajastin toimii edelleen.

Toiminnon kytkeminen pois

toiminnasta: kosketa painiketta **→○**. Edellinen tehotaso kytkeytyy päälle.





Kun sammutat keittotason, myös tämä toiminto sammuu.

Uunin lapsilukko



Toiminto estää keittotason käyttämisen vahingossa.

Toiminnon kytkeminen toimintaan:



kytke keittotaso toimintaan painikkeella

①. Älä aseta tehotasoa. Kosketa painiketta  neljän sekunnin ajan.  syttyy. Kytke keittotaso pois toiminnasta painikkeella ①.





Toiminnon kytkeminen pois



toiminnasta: kytke keittotaso toimintaan painikkeella ①. Älä aseta tehotasoa. Kosketa painiketta  neljän sekunnin ajan.  syttyy. Kytke keittotaso pois toiminnasta painikkeella ①.

Voit ohittaa toiminnon vain yhtä


keittoaikaa koskien: kytke keittotaso toimintaan painikkeella ①.  syttyy. Kosketa painiketta  neljän sekunnin ajan. **Aseta tehotaso 10 sekunnin kuluessa.** Nyt voit käyttää keittotasoa. Kun kytket keittotason pois päältä painikkeella ①, toiminto on edelleen kytkettynä.

Ääni pois (Äänimerkkien käyttöön ottaminen ja käytöstä poistaminen)

Kytke keittotaso pois päältä. Kosketa painiketta ① kolmen sekunnin ajan. Näyttö syttyy ja sammuu. Kosketa painiketta  kolmen sekunnin ajan.  tai  syttyy. Kosketa ajastimen painiketta  seuraavien asetusten valitsemiseksi:

-  - äänimerkit pois käytöstä
-  - äänimerkit käytössä

Vahvista valinta odottamalla, kunnes keittotaso kytkeytyy automaattisesti pois päältä.

Kun toiminto on asetettu asentoon , äänimerkit kuuluvat vain seuraavissa tapauksissa:






- kosketat painiketta ①

- Hälytinajastin laskee
- Ajanlaskenta-automatiikka laskee
- käyttöpaneelin päälle asetetaan jokin esine.

Tehoraja

Keittotason tehotaso on korkein mahdollinen toimituksen yhteydessä.

Tehotasoa voidaan laskea ja nostaa seuraavasti:

1. Kytke keittotaso pois päältä.
2. Kosketa painiketta ① kolmen sekunnin ajan. Näyttö syttyy ja sammuu.
3. Kosketa painiketta  3 sekunnin ajan.  tai  syttyy.
4. Kosketa painiketta **TIMER**. P 72 syttyy.
5. Aseta tehotaso koskettamalla ajastimen painiketta  / .

Tehotasot

Lue ohjeet kohdasta "Tekniset tiedot".

- P 72 — 7200 W
- P 15 — 1500 W
- P 20 — 2000 W
- P 25 — 2500 W
- P 30 — 3000 W
- P 35 — 3500 W
- P 40 — 4000 W
- P 45 — 4500 W
- P 50 — 5000 W
- P 60 — 6000 W



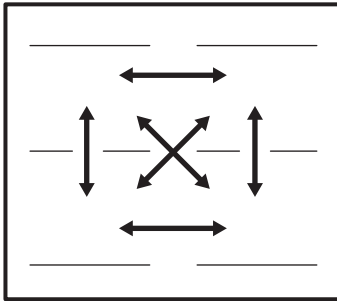
HUOMIO! Varmista, että valittu tehotaso sopii rakennuksen sulakkeisiin.

Eco-Logic

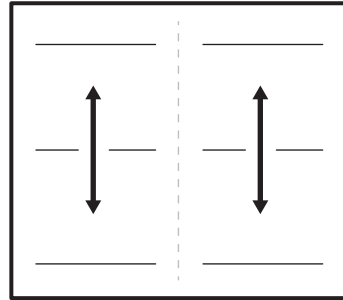
- Keittoalueet on ryhmitetty keittotason vaiheiden sijainnin ja määrän mukaan. Katso kuva.
- Kunkin vaiheen maksimisähkökuormitus on 3600 W.
- Toiminto jakaa virran samaan vaiheeseen kytkettyihin keittoalueisiin.
- Toiminto kytkeytyy toimintaan, kun yksivaiheeseen kytkettyjen keittoalueiden kokonaissähkökuormitus on yli 3600 W.

- Toiminto laskee samaan vaiheeseen kytkettyjen keittoalueiden tehoa.
- Viimeksi valittu tehotaso on ensisijainen. Jomman kumman alueen tehotaso voi täten laskea automaattisesti. Edellinen tehotaso ja toiminnon säätämä uusi tehotaso näkyvät näytössä vuoron perään 60 sekunnin ajan.

Kun Tehoraja-toiminto asetetaan korkeintaan arvoon **6,0 kW**, keittotason teho jakautuu kaikkiin keittoalueisiin.



Kun Tehoraja-toimintoon asetetaan yli **6,0 kW**:n tehotaso, keittotason teho jakautuu kahteen keittoalueeseen pareina.



VIHJEITÄ JA NEUVOJA



VAROITUS! Lue turvallisuutta koskevat luvut.

Keittoastiat



Induktiokeittoalueilla voimakas sähkömagneettinen kenttä luo keittoastian lämmön erittäin nopeasti.



Käytä induktiokeittoalueille soveltuvia keittoastioita.

Keittoastian materiaali

- **sopivat:** valurauta, teräs, emaloitu teräs, ruostumaton teräs, monikerroksinen pohja (valmistajan oikealla merkinnällä).
- **sopimattomat:** alumiini, kupari, messinki, lasi, keramiikka, posliini.

Keittoastia soveltuu käytettäväksi induktiokeittotasolla, jos:

- vesi kiehuu hyvin nopeasti korkeimmalla tehotasolla.
- magneetti tarttuu astian pohjaan.



Keittoastian pohjan tulee olla mahdollisimman paksu ja tasainen. Varmista, että keittoastioiden pohjat ovat puhtaita ja kuivia ennen niiden asettamista keittotasolle.

Keittoastian mitat

Induktiokeittoalueet mukautuvat automaattisesti keittoastian pohjan kokoon.

Keittoalueen tehokkuus riippuu keittoastian halkaisijasta. Keittoastia, jonka halkaisija on minimiarvoa pienempi, saa vain osan keittoalueen tehosta.



Katso "Tekniset tiedot".

Käytön aikana kuuluvat äänet

Jos kuulet:

- Halkeilevaa ääntä: keittoastia on valmistettu useasta materiaalista (monikerroksinen rakenne).
- Vihellysääntä: käytät keittoaluetta korkealla tehotasolla ja keittoastia on valmistettu useasta eri materiaalista (monikerroksinen rakenne).
- Huminaa: käytät korkeaa tehotasoa.
- Napsahdusääniä: sähköpiirin kytkeytyminen.
- Sihinää, surinaa: puhallin on toiminnassa.

Nämä äänet ovat normaaleja, eivätkä ne tarkoita, että laitteessa olisi jokin vika.

Eco-Off (Säästöajastin)

Energian säästämiseksi keittoalueen vastus kytkeytyy pois toiminnasta ennen

kuin ajanlaskenta-automatiikan äänimerkki kuuluu. Toiminta-ajan erotus riippuu tehotasosta ja kypsennysajasta.

Esimerkkejä keittotoiminnoista

Keittoalueen tehotason ja virrankulutuksen riippuvuussuhde ei ole lineaarinen. Virrankulutus ei kasva suhteellisesti suurempaan tehotasoon siirryttäessä. Tämä tarkoittaa, että keskisuuralla tehotasolla toimiva keittoalue kuluttaa vähemmän kuin puolet maksimitason vaatimasta energiasta.



Taulukossa annetut tiedot ovat ainoastaan suuntaa-antavia.

Tehotaso	Käyttökohde:	Aika (min)	Vinkkejä
1	Valmiiden ruokien lämpimänäpito.	tarpeen mukaan	Aseta keittoastian päälle kansi.
1 - 3	Hollandaise-kastike, voin, suklaan ja liivatteen sulattaminen.	5 - 25	Sekoita aika ajoin.
1 - 3	Kiinteyttäminen: munakkaat, paistetut kananmunat.	10 - 40	Valmista kannen alla.
3 - 5	Riisin ja maitoruokien haudutus, valmisruokien kuumentaminen.	25 - 50	Lisää vähintään kaksinkertainen määrä nestettä riisin suhteen, sekoita maitoruokia kypsennyksen puolivälissä.
5 - 7	Höyrytetyt vihannekset, kala, liha.	20 - 45	Lisää nestettä muutama ruokalusikallinen.
7 - 9	Höyryssä kypsennetyt perunat.	20 - 60	Käytä korkeintaan ¼ litraa vettä/750 g perunoita.
7 - 9	Suurten ruokamäärien kypsentyminen, pataruoat ja keitot.	60 - 150	Enintään 3 litraa nestettä + valmistusaineet.

Tehotaso	Käyttökohde:	Aika (min)	Vinkkejä
9 - 12	Leikkeiden, vasikanlihan, cordon bleun, kotlettien, pyöryköiden, makkaroiden, maksan, kastikepohjan, kananmunien, ohukaisten ja munkkien paistaminen.	tarpeen mukaan	Käännä kypsennyksen puolivälissä.
12 - 13	Voimakas paistaminen: sipuliperunat, ulkofilee, pihvit.	5 - 15	Käännä kypsennyksen puolivälissä.
14	Veden keittäminen, pastan keittäminen, lihan ruskistaminen (gulassi, patapaisti), ranskalaisten friteeraus.		
P	Suuren vesimäärän keittäminen. Power -toiminto on kytketty toimintaan.		

HOITO JA PUHDISTUS



VAROITUS! Lue turvallisuutta koskevat luvut.

Yleistä

- Puhdista keittotaso jokaisen käytön jälkeen.
- Tarkista aina, että keittoastian pohja on puhdas.
- Pinnan naarmut tai tummat läiskät eivät vaikuta keittotason toimintaan.
- Käytä keittotason pintaan sopivaa erityistä puhdistusainetta.
- Käytä erityistä lasipintaan tarkoitettua kaavinta.

Keittotason puhdistaminen

- **Poista välittömästi:** sulanut muovi, tuorekelmu, sokeri ja sokeripitoinen


VIANMÄÄRITYS








VAROITUS! Lue turvallisuutta koskevat luvut.

- ruoka. Muutoin epäpuhtaudet voivat vahingoittaa keittotaso. Varo palovammoja. Käytä keittotason erityistä kaavinta viistosti lasipintaa vasten ja liikuta kaavinta pintaa pitkin.
- **Poista sitten, kun keittotaso jäähtynyt riittävästi:** kalkkirenkaat, vesirenkaat, rasvatahrat, kirkkaat metalliset värimuutokset. Puhdista keittotaso kostealla liinalla ja miedolla puhdistusaineella. Pyyhi keittotaso pehmeällä kuivalla liinalla puhdistuksen jälkeen.
 - **Poista kirkkaat metalliset värimuutokset:** käytä veden ja viinietikan liuosta ja puhdista lasipinta liinalla.

Käyttöhäiriöt

Ongelma	Mahdollinen syy	Korjaustoimenpide
Keittotasoa ei kytkeydy toimintaan eikä sitä voida käyttää.	Keittotasoa ei ole kytketty sähköverkkoon tai se on liitetty sähköverkkoon virheellisesti.	Tarkista, onko keittotasoa kytketty oikein sähköverkkoon. Katso kytkentäkaavio.
	Sulake on palanut.	Tarkista, onko toimintahäiriön syynä sulake. Jos sulake palaa aina uudelleen, käänny sähköalan ammattilaisen puoleen.
	Et aseta tehotasoa 10 sekunnin kuluessa.	Kytke keittotasoa uudelleen toimintaan ja aseta tehotaso 10 sekunnin kuluessa.
	Olet koskettanut useampaa kosketuspainiketta samanaikaisesti.	Kosketa vain yhtä kosketuspainiketta.
	Pause -toiminto on toiminnassa.	Katso kohta "Päivittäinen käyttö".
	Käyttöpaneelilla on vettä tai rasvaroiskeita.	Pyyhi käyttöpaneeli puhtaaksi.
Keittotasosta kuuluu äänimerkki ja se kytkeytyy pois toiminnasta. Äänimerkki kuuluu, kun keittotasoa on kytketty pois toiminnasta.	Yksi tai useampi kosketuspainike on peitetty.	Poista esineet kosketuspainikkeiden päältä.
Keittotasoa kytkeytyy pois päältä.	Kosketuspainikkeen  päälle on asetettu jokin esine.	Poista esineet kosketuspainikkeen päältä.
Jälkilämmön merkkivalo ei syty.	Alue ei ole kuuma, koska sitä on käytetty vain vähän aikaa tai anturi on viallinen.	Jos alue on toiminut riittävän kauan ollakseen kuuma, ota yhteys valtuutettuun huolto-liikkeeseen.
Accelerator ei toimi.	Alue on kuuma.	Anna alueen jäähtyä riittävästi.
	Korkein tehotaso on asetettu.	Korkeimman tehotason arvo on sama kuin toiminnon.
Tehotaso muuttuu kahden asetuksen välillä.	Tehonhallinta on kytketty päälle.	Katso kohta "Päivittäinen käyttö".

Ongelma	Mahdollinen syy	Korjaustoimenpide
Kosketuspainikkeet kuume-nevat.	Keittoastia on liian suuri, tai se on liian lähellä painikkeita.	Laita isokokoiset keittoastiat taka-alueille, jos mahdollista.
Äänimerkkiä ei kuulu, kun kosketat käyttöpaneelin kosketuspainikkeita.	Äänimerkit on poistettu käytöstä.	Kytke äänimerkit toimintaan. Katso kohta "Päivittäinen käyttö".
 syttyy.	Automaattinen virrankatkaisu on kytketty päälle.	Katkaise virta keittotasosta ja kytke se uudelleen toimintaan.
 syttyy.	Uunin lapsilukko tai Lukitus on kytketty päälle.	Katso kohta "Päivittäinen käyttö".
 syttyy.	Alueella ei ole keittoastiaa.	Aseta keittoastia alueelle.
	Keittoastia on sopimaton.	Käytä sopivaa keittoastiaa. Lue ohjeet kohdasta "Vihjeitä ja neuvoja".
	Keittoastian pohjan halkaisija on liian pieni alueelle.	Käytä oikean kokoista keittoastiaa. Katso "Tekniset tiedot".
 ja numero syttyy.	Keittoalueessa on jokin vika.	Sammuta keittotaso ja kytke se uudelleen toimintaan 30 sekunnin kuluttua. Jos  syttyy uudelleen, kytke keittotaso irti sähköverkosta. Liitä keittotaso takaisin sähköverkkoon 30 sekunnin kuluttua. Jos ongelma toistuu, ota yhteyttä valtuutettuun huoltoliikkeeseen.
Laitteesta kuuluu äänimerkki keskeytyksestä.	Sähköliitäntä on virheellinen.	Kytke keittotaso irti sähköverkosta. Ota yhteyttä pätevään sähköasentajaan asennuksen tarkistamiseksi.

Jos ratkaisua ei löydy...


Jos ratkaisua ei löydy, ota yhteys jälleenmyyjään tai valtuutettuun huoltopalveluun. Ilmoita arvokilpeen merkityt tiedot. Ilmoita myös keraamisen keittotason kolmikirjaiminen tunnus (keraamisen pinnan kulmassa) sekä näytössä näkyvä virheilmoitus. Varmista,

että keittotasoa on käytetty oikein. Muutoin valtuutetun huoltoliikkeen tai jälleenmyyjän huollosta aiheutuvat kulut veloitetaan myös takuuajana. Kuluttajaneuvonnan yhteystiedot ja takuehdot on mainittu takuu- ja huoltokirjassa.

TEKNISET TIEDOT

Arvokilpi

Malli SI2M7643DW
 Tyyppi 61 B4A 04 AD
 Induktio 7.2 kW
 Sarjanumero
 SMEG

PNC-tuotenumero 949 594 490 00
 220 - 240 V / 400 V 2N 50 - 60 Hz
 Valmistettu Saksassa
 7.2 kW


Keittoalueiden määrytykset

Keittoalue	Nimellisteho (suurin teho-taso) [W]	Power -toi-minto [W]	Power -toi-minnon mak-simikesto [min]	Keittoastian halkaisija [mm]
Vasemmalla edessä	2300	3200	10	125 - 210
Vasemmalla takana	2300	3200	10	125 - 210
Oikealla edessä	2300	3200	10	125 - 210
Oikealla takana	2300	3200	10	125 - 210

Keittoalueiden teho voi poiketa hiukan taulukon arvoista. Se vaihtelee keittoastian materiaalin ja koon mukaan.

Käytä korkeintaan taulukon halkaisijan kokoista keittoastiaa optimaalisten tulosten saavuttamiseksi.

ENERGIATEHOKKUUS

Tuotetiedot seuraavan mukaisesti: EU 66/2014

Mallin tunnus		SI2M7643DW
Keittotasotyyppi		Kalusteeseen asennettava keittotaso
Keittoalueiden määrä		2
Kuumennustekniikka		Induktio
Keittoalueen pituus (L) ja leveys (W)	Vasen	L 39,2 cm W 19,5 cm
Keittoalueen pituus (L) ja leveys (W)	Oikea	L 39,2 cm W 19,5 cm

Keittoalueen energiankulutus (EC electric cooking)	Vasen	183,9 Wh/kg
Keittoalueen energiankulutus (EC electric cooking)	Oikea	183,9 Wh/kg
Keittotason energiankulutus (EC electric hob)		183,9 Wh/kg

EN 60350-2 - Sähkötoimiset keittien kodinkoneet - Osa 2: Keittotasot - Suorituskyvyn mittaustavat



Energiansäästö

Voit säästää energiaa jokapäiväisen ruoanvalmistuksen aikana seuraavia vinkkejä noudattamalla.

- Käytä veden kuumentamisen aikana ainoastaan tarvittavaa vesimäärää.

- Mikäli mahdollista, peitä keittoastia aina kannella.
- Aseta keittoastia keittoalueelle ennen alueen kytkemistä toimintaan.
- Aseta pieni keittoastia pienemmälle keittoalueelle.
- Aseta keittoastia suoraan keittoalueen keskelle.
- Käytä jälkilämpöä ruoan pitämiseksi lämpimänä tai ruoan sulattamiseksi.

YMPÄRISTÖNSUOJELU

Kierrätä materiaalit, jotka on merkitty merkillä . Kierrätä pakkaus laittamalla se asianmukaiseen kierrätysastiaan. Suojele ympäristöä ja ihmisten terveyttä kierrättämällä sähkö- ja elektroniikkaromut. Älä hävitä merkillä .

merkittyjä kodinkoneita kotitalousjätteen mukana. Palauta tuote paikalliseen kierrätyskeskukseen tai ota yhteyttä paikalliseen viranomaiseen.

