



DOLCE & GABBANA

MANUALE D'USO
INSTRUCTION MANUAL

MANUALE D'USO

CAPPA D'ASPIRAZIONE

IT

INSTRUCTION MANUAL

EXTRACTOR HOOD

EN

MANUEL D'UTILISATION

HOTTE ASPIRANTE

FR

GEBRAUCHSANWEISUNG

ABZUGSHAUBE

DE

GEBRUIKSAANWIJZING

AFZUIGKAP

NL

MANUAL DE USO

CAMPANA DE ASPIRACIÓN

ES

MANUAL DE UTILIZAÇÃO

EXAUSTOR

PT

РУКОВОДСТВО ПО ЭКСПЛУАТАЦИИ

КУХОННАЯ ВЫТЯЖКА

RU

INSTRUKCJA UŻYTKOWNIKA

OKAP KUCHENNY

PL

BRUGERMANUAL

KÖKSFLÄKT

SV

BRUKSANVISNING

EMHÆTTE

DA

KÄYTTÖOPAS

LIESITUULETIN

FI

BRUKSANVISNING

AVTREKKSSETTE

NO

Hyvä asiakas,

kiitos, että ostit Divina Cucinan, joka kuuluu Smegin ja Dolce&Gabbanan Sicily is my love - tuotevalikoiman kodinkoneisiin.

Tässä tuotteessa yhdistyvät

Smeg-tuotteiden laatu ja teknologia ja Dolce&Gabbanan luovuus ja artesaaniosaaminen.

Tuotteen koristelussa on hyödynnetty patentoitua teollista ja manuaalista menetelmää.

Mahdolliset epäsäännöllisyydet antavat tuotteelle ainutlaatuisia piirteitä, jotka erottavat sen muista.

1 Varoitukset	182
1.1 Turvallisuuden liittyvät yleiset varoitukset	182
1.2 Laitteen käyttötarkoitus	184
1.3 Valmistajan vastuu	184
1.4 Tämä käyttöohje	184
1.5 Tyyppikilpi	184
1.6 Hävittäminen	185
1.7 Miten käyttöohjetta luetaan	186
2 Kuvaus	186
2.1 Yleinen kuvaus	186
2.2 Ohjauspaneeli	186
3 Käyttö	187
3.1 Varoitukset	187
3.2 Tuulettimen nopeuden valitsin.	187
3.3 Ajustettu intensiivinen toiminto	187
4 Puhdistus ja hoito	188
4.1 Varoitukset	188
5 Asennus	191
5.1 Asemointi	191
5.2 Ilmaliitäntäjärjestelmät	192
5.3 Sähköliitäntä	194

Lue tämä käyttöopas huolellisesti. Ohjeita noudattamalla taataan laitteen oikeaoppinen ylläpito ja sen ominaisuuksien säilyvyys.

Tuotteeseen liittyviä lisätietoja löytyy osoitteesta www.smeg.com



1 Varoitukset

1.1 Turvallisuuteen liittyvät yleiset varoitukset

Henkilövahingot

- Ennen laitteelle suoritettavia huoltotoimenpiteitä, kytke yleinen virransyöttö pois päältä.
- Älä koskaan yritä sammuttaa liekkiä/tulipaloa vedellä.
- Älä valmista tai kääristä ruokaa siten, että syntyy liekkejä, jotka voidaan imeä käynnissä olevaan liesituulettimeen ja jotka voivat aiheuttaa tulipalon.
- Älä liekitä liesituulettimen alla. Tulipalovaara.
- Tämän laitteen käyttö on sallittu yli 8-vuotiaille lapsille ja henkilöille, joiden fyysinen tai henkinen kapasiteetti tai aistit ovat alentuneet, tai joilta puuttuu tarvittava kokemus tai taidot, jos heitä valvotaan tai opastetaan laitteen oikeaoppiseen käyttöön ja kerrotaan siihen liittyvistä vaaroista.
- Lapset eivät saa leikkiä laitteella.
- Pidä alle 8-vuotiaat lapset loitolla, ellei heitä valvota jatkuvasti.
- Älä päästä alle 8-vuotiaita lapsia laitteen läheisyyteen sen toiminnan aikana.

- Älä jätä laitetta valvomatta paiston aikana, sillä rasvoja tai öljyjä voi valua ulos ja ne voivat syttyä palamaan ylikuumentuessaan. Toimi äärimmäisen varovaisesti.
- Älä työnnä teräviä metalliesineitä (keittiövälineitä tai työkaluja) laitteessa oleviin aukkoihin.
- Sammuta laite käytön jälkeen.
- **ÄLÄ KÄYTÄ TAI SÄILYTÄ TULENARKOJA MATERIAALEJA LAITTEEN LÄHEISYYDESSÄ.**
- **ÄLÄ KÄYTÄ SPRAY-SUIHKEITA TÄMÄN LAITTEEN LÄHEISYYDESSÄ KUN SE ON TOIMINNASSA.**
- **ÄLÄ TEE MUUTOKSIA LAITTEESEEN.**
- Anna asennus- ja huoltotoimenpiteet ammattitaitoisen henkilökunnan suorittavaksi voimassa olevien säädösten mukaisesti.
- Älä koskaan yritä korjata laitetta yksin tai ilman pätevän teknikon apua.
- Älä koskaan irrota pistoketta johdosta vetämällä.



- Tässä laitteessa on luokan 1 M valkoinen LED-valo standardin EN 60825-1: 1994 + A1:2002 + A2:2001 mukaisesti; maksimaalinen optinen säteilyteho@439nm: 7µW). Älä katso suoraan optisilla välineillä (kiikari, suurennuslasi...).

Laitteelle aiheutuvat vahingot

- Älä käytä hankaavia tai syövyttäviä puhdistusaineita luukun lasiosien puhdistamiseen (esim. jauhetuotteita, tahrannoistoaaineita ja metallisia sienitä). Käytä mahdollisesti puisia tai muovisia keittiövälineitä.
- Älä käytä karkeita ja hankaavia materiaaleja tai teräviä, metallisia lastoja.
- Älä käytä teräsosien tai metallipinnoituksilla käsiteltyjen osien (kuten esimerkiksi anodisoidut, nikkeloityt, kromatut osat) puhdistuksessa klooria, ammoniakkia tai valkaisuainetta sisältäviä puhdistusaineita.
- Älä käytä höyrysuikkuja laitteen puhdistamiseksi.
- Älä suihkuta suihkeita laitteen läheisyydessä.
- Älä tuki laitteen aukkoja tai tuuletusaukkoja.
- Älä käytä kahvaa tämän laitteen nostamiseksi tai siirtämiseksi.

Asennus ja hoito

- Ennen laitteelle suoritettavia huoltotoimenpiteitä, kytke yleinen virransyöttö pois päältä.
- **TÄTÄ LAITETTA EI SAA ASENTAA VENEISIIN TAI ASUNTOVAUNUIHIN.**
- Aseta laite paikalleen toisen henkilön avustamana.
- Anna asennus- ja huoltotoimenpiteet ammattitaitoisen henkilökunnan suorittavaksi voimassa olevien säädösten mukaisesti.
- Anna sähköliitännät ammattitaitoisen teknisen henkilöstön tehtäväksi.
- Sähköjärjestelmän turvallisuusmääräyksiin mukainen maadoitus on pakollinen.
- Minimietäisyyden keittotason ja liesituulettimen alaosan välillä tulee olla vähintään 750 mm, kun kyseessä ovat kaasulaitteet ja 650 mm, kun kyseessä ovat sähkölaitteet.
- Imettyä ilmaa ei saa ohjata kanavaan, jota käytetään kaasua tai muita polttoaineita käyttävien laitteiden savujen poistoon.
- Liitä imetyn ilman ulostulo liesituulettimesta savujen poistokanaviin, joiden sisäinen halkaisija on sopiva eikä alle 120 mm.



Varoitukset

- Kun liesituuletinta käytetään samanaikaisesti muiden kaasua käyttävien laitteiden kanssa, huoneessa on aina oltava riittävä tuuletus.
- Noudata poistoilman tyhjennystä liesituulettimen imutoiminnossa koskevia säännöksiä.
- Vaaratilanteiden välttämiseksi, jos virtajohto on vahingoittunut, ota välittömästi yhteyttä tekniseen huoltoon, joka vaihtaa sen uuteen.
- Ennen laitteelle suoritettavien toimenpiteiden suorittamista (asennus, huolto, asemointi tai siirto), varustaudu aina henkilönsuojaimilla.

Laitteeseen liittyen

- Huolla suodattimet huolella ja ajallaan valmistajan suosittelemia aikavälejä noudattaen.
- Älä asenna/käytä laitetta ulkona.

1.2 Laitteen käyttötarkoitus

- Tämä laite on suunniteltu käytettäväksi IMEVÄNÄ (ilman poisto ulos) tai SUODATTAVANA (ilman kierto sisällä) liesituulettimena kotikäytössä. Kaikenlainen muu käyttö on sopimatonta.
- Laitetta ei ole tarkoitettu käytettäväksi ulkoisten ajastimien tai kauko-ohjainten kanssa.

1.3 Valmistajan vastuu

Valmistaja ei ota vastuuta henkilö- tai omaisuusvahingoista, jotka aiheutuvat:

- käyttötarkoitukseen nähden poikkeavasta käytöstä
- käyttöoppaassa olevien määräysten noudattamatta jättämisestä
- jonkin laitteen osan muuttamisesta
- muiden kuin laitteen alkuperäisten varaosien käytöstä.

1.4 Tämä käyttöohje

Tämä käyttöohje on kiinteä osa laitetta, ja siksi sitä tulee säilyttää kokonaisuudessaan helposti saatavilla laitteen koko käyttöiän ajan.

Ennen laitteen käyttöä lue tämä käyttöohje huolellisesti läpi.

1.5 Tyyppikilpi

Laitteen tyyppikilpi sisältää tekniset tiedot, sarjanumeron ja merkinnän. Tyyppikilpeä ei saa koskaan irrottaa.



1.6 Hävittäminen



Tämä laite on neuvoston sähkö- ja elektroniikkalaiteromuja (2012/19/EU) koskevan direktiivin

mukainen, jonka vuoksi se tulee hävittää käyttöiän päättyessä erillään kotitalousjätteestä.

Tämä laite ei sisällä siinä määrin terveydelle ja ympäristölle haitallisia aineita, että sitä voitaisiin pitää vaarallisena voimassa olevien Euroopan neuvoston direktiivien mukaisesti.

Laitteen hävittämiseksi:

- Katkaise virtajohto ja ota se pois.



Sähköjännite

Sähköiskun vaara

- Kytke pääkatkaisin pois päältä.
- Irrota virtajohto sähkölaitteistosta.

- Toimita laite käyttöiän loputtua sähkö- ja elektronisten laitteiden erilliskeräykseen tai anna se jälleenmyyjälle toisen vastaavan laitteen hankinnan yhteydessä.

Laitteen pakkausmateriaalit ovat ympäristöystävällisiä ja kierrätettäviä.

- Toimita pakkausmateriaalit tarkoituksenmukaiseen erilliskeräykseen.



Muovipakkaukset

Tukehtumisen vaara

- Pakkausmateriaaleja tai niiden osia ei saa jättää ilman valvontaa.
- Älä anna lasten leikkiä pakkausmateriaaleihin kuuluvilla muovipusseilla.

1.7 Miten käyttöohjetta luetaan

Tässä käyttöohjeessa käytetään seuraavia kuvamerkkejä:



Varoitukset

Yleistietoja liittyen tähän käyttöohjeeseen, turvallisuuteen ja hävittämiseen.



Kuvaus

Laitteen ja lisävarusteiden kuvaus.



Käyttö

Laitteeseen ja lisävarusteisiin sekä paistoon liittyvää tietoa.



Puhdistus ja hoito

Laitteen oikeaan puhdistamiseen ja huoltoon liittyvää tietoa.



Asennus

Pätevälle teknikolle kuuluvaa tietoa: asennus, käyttöönotto ja säätö.



Turvallisuuteen liittyvät varoitukset



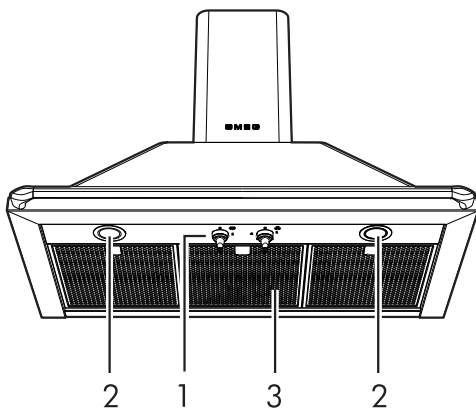
Tietoa



Neuvo

2 Kuvaus

2.1 Yleinen kuvaus

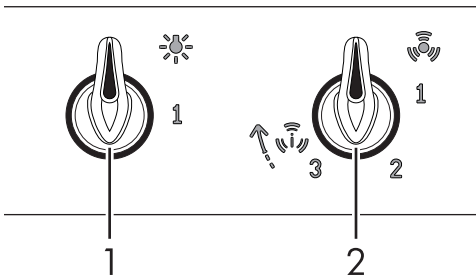


1 Ohjauspaneeli

2 Lamppu

3 Metallisuodatin

2.2 Ohjauspaneeli



1 Valojen syytys-/sammutusohjaus.

2 Tuulettimen nopeuden valitsin.



3 Käyttö

3.1 Varoitukset



Väärä käyttö Tulipalovaara

- Älä käytä liesituuletinta ilman asennettuja metallisuodattimia.
- Älä valmista tai kääristä ruokaa siten, että syntyy liekkejä, jotka voidaan imeä käynnissä olevaan liesituulettiimeen ja jotka voivat aiheuttaa tulipalon.
- Älä suihkuta suihkeita laitteen läheisyydessä.
- Älä käytä tai jätä tulenarkoja materiaaleja laitteen läheisyyteen.

Valojen sytytys-/sammutusohjaus

Käännä kytkin asentoon (1) valojen sytyttämistä tai asentoon (0) niiden sammuttamista varten.

3.2 Tuulettimen nopeuden valitsin

Käännä kytkin kohtaan:

0 Imun sammuttamiseksi

1-2-3 Imunopeuden säätämiseksi




Ajastetun intensiivisen toiminnon kytkemiseksi päälle.



Tuotteen ihanteellista ja tehokasta käyttöä varten on suositeltavaa käynnistää liesituuletin muutamaksi minuutiksi ennen kuin ruoanlaitto aloitetaan ja jatkaa toimintaa vähintään 15 minuuttia ruoanlaiton jälkeen tai joka tapauksessa niin kauan, kunnes höyryt ja hajut ovat poistuneet.

3.3 Ajastettu intensiivinen toiminto

Tämän toiminnon aikana liesituuletin toimii maksimaalisella teholla rajoitetun ajan.

Asennosta 3, käännä kytkin symbolin  kohdalle ja vapauta se.

Intensiivinen nopeus voidaan kytkeä pois päältä kääntämällä kytkintä uudelleen vastapäivään. Kun intensiivisen nopeuden ajastus kuluu umpeen, kolmas nopeus palautetaan oletusarvoisesti.



4 Puhdistus ja hoito

4.1 Varoitukset



Sähköjännite

Sähköiskun vaara

- Ennen puhdistus- tai huoltotoimenpiteiden aloittamista, sammuta laite ja kytke se irti sähköverkosta
- Älä koskaan irrota pistoketta johdosta vetämällä.



Väärä käyttö

Pinnoille syntyvien vahinkojen vaara

- Älä käytä höyrysuikkuja laitteen puhdistamiseksi.
- Älä käytä teräsosien tai metallipinnoituksilla käsiteltyjen osien (kuten esimerkiksi anodisoidut, nikkelöidyt, kromatut osat) puhdistuksessa klooria, ammoniakkia tai valkaisuainetta sisältäviä puhdistusaineita.
- Älä käytä karkeita ja hankaavia materiaaleja tai teräviä, metallisia lastoja.

Ainutlaatuisen kodinkoneen ulkopinnan hoito-ohjeet

SMEG – DOLCE&GABBANA

Käytä ainoastaan pehmeää ja kuivaa liinaa pintojen normaaliin puhdistukseen. Jos pinnassa on pinttyneitä jöämiä tai mikäli ulkopinnan alkuperäinen tila tahdotaan palauttaa, kostuta pehmyt liina vedellä ja pyyhi käsiteltävä pinta muutamaan kertaan. Anna pinnan kuivua.

Jos pinnassa on pinttyneitä tahroja tai rasva-/öljytahroja ja muita elintarvikenesetetahroja (hedelmämehua, kahvia, tomaattia), poista tahra välittömästi pehmeällä liinalla ja vedellä. Jos tahrat eivät irtoa, kostuta kuiva ja pehmyt liina tavallisella lasinpuhdistusaineesella. Hanka käsiteltävää pintaa varoen ja puhdista pinta laajemmalla alueella, ei pelkästään tahran kohdalta. Älä ruiskuta puhdistusainetta suoraan tahraan.

Älä käytä puhdistuksessa hankaavia, syövyttäviä tai happamia puhdistusaineita eikä jauhemaisia puhdistusaineita, tahranpoistoaineita, sakeita tehopuhdistusaineita tai teräspinnoille, uunille tai astioille tarkoitettuja puhdistusaineita. Älä käytä karkeita tai hankaavia liinoja, astioille tarkoitettuja hankaussieniä tai metallisia sieniä. Hankaavien tuotteiden käyttö vaurioittaa tuotteen pinnan peruuttamattomasti.



Metallisuodattimien puhdistus



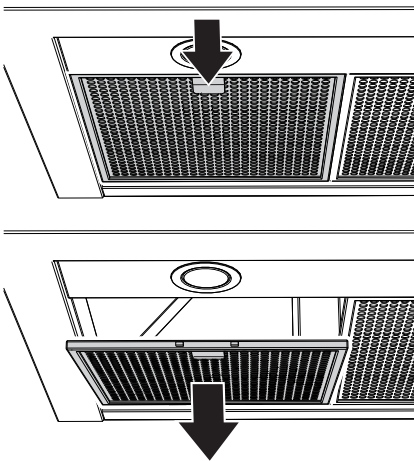
**Sähköjännite
Sähköiskun vaara**

- Ennen puhdistus- tai huoltotoimenpiteiden aloittamista, sammuta laite ja kytke se irti sähköverkosta

Eritystä huomiota on kiinnitettävä metallisiin suodattaviin rasvanpoistopaneeleihin.

Rasvan kerääntyminen suodattavien paneelin sisälle ei ainoastaan vaaranna liesituulettimen suorituskykyä, vaan voi aiheuttaa myös tulipalovaaran.

Tulipalovaaran syntymisen estämiseksi, suodattimet tulee puhdistaa vähintään kerran kuukaudessa tai useammin, jos kyseessä on laitteen erittäin vaativa käyttö. Irrota yksi suodatin kerrallaan, kuten on osoitettu seuraavissa kuvissa:



Pese suodattimet huolella neutraalilla pesuaineella käsin tai astianpesukoneessa. Asenna suodattimet takaisin varmistaen, että kahva asettuu liesituulettimen ulkopuolelle päin.

Valinnaisten hiilisuodattimien vaihto (vain suodattava versio)



**Sähköjännite
Sähköiskun vaara**

- Ennen puhdistus- tai huoltotoimenpiteiden aloittamista, sammuta laite ja kytke se irti sähköverkosta

Hiilisuodattimilla on kyky estää hajuja, kunnes hiilet saavuttavat saturaatiotason.

Ne eivät ole pestäviä, eikä niitä voi regeneroida, jonka vuoksi niiden vaihtoa suositellaan vähintään puolivuositain tai useammin jos kyseessä on erittäin vaativa liesituulettimen käyttö.

1. Päästäksesi käsiksi aktiivihiihiilisuodattimiin metallisuodattimet tulee poistaa edellä osoitetulla tavalla.
2. Käännä niitä 90° kahden suodattimen tapaan ja ota ne sitten pois paikoiltaan.



Lamppujen vaihto



Jos valaistusjärjestelmä on vahingoittunut, sen saa korjata yksinomaan tekninen huoltopalvelu.

LED-valonlähteet takaavat korkean käyttötuntien määrän. Jos vaihtoa on tarpeen kulumisen tai vian vuoksi, vaihda koko valo. Kyseisessä tapauksessa käänny pätevän teknisen huollon puoleen.

Tässä laitteessa on luokan 1M valkoinen LED-valo standardin EN 60825-1: 1994 + A1:2002 + A2:2001 mukaisesti; maksimaalinen optinen säteilyteho@439nm: 7μW). Älä katso suoraan optisilla välineillä (kiikari, suurennuslasi...).



5 Asennus

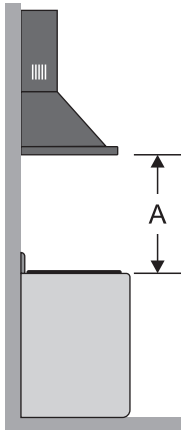
5.1 Asemointi



Painava laite

Litistymisvammojen vaara

- Aseta laite paikalleen toisen henkilön avustamana.

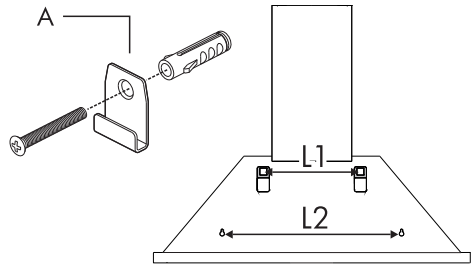


Minimietäisyyden liesituulettimen alaosan ja sen alle asennetun laitteen välillä (mitta A) tulee olla:

kaasulaitteille	750 mm
sähkölaitteille	650 mm

Liesituulettimen kiinnittämiseksi noudata seuraavia ohjeita:

1. Liesituuletin on keskitettävä alle asennettuun keittotasoon/lieteen nähden.
2. Liesituuletin on varustettu kahdella tuella/koukuilla (A), jotka on kiinnitettävä seinään tulvilla. Ankkurointiaukot L1 ovat laitteen takana.



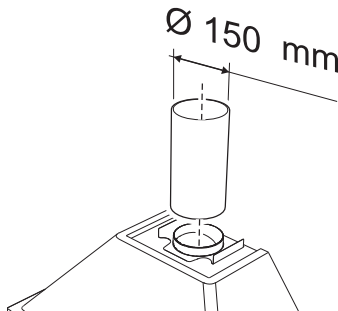
3. Ota rasvanpoistosuodattimet pois, aseta liesituuletin seinää vasten ja merkitse aukkojen asento viitteeksi vastaavien kiinnitysjärjestelmien ankkuroimiseksi.
4. Tee 2 reikää edellä merkittyihin kohtiin kun liesituuletin on otettu pois seinästä.
5. Ankkuroi kiinnitysjärjestelmä seinään kiristämällä paisuntatulppa.
6. Merkitse seinään aukot L2 kiinnittääksesi tulpat turvallisesti aukkoihin.
7. Tee 2 aukkoa edellä merkittyihin kohtiin ja asemoi tulpat.
8. Ripusta liesituuletin kiinnitysjärjestelmään ja suorita vaaitus säätöruuvia käyttämällä.
9. Kiinnitä liesituuletin turvallisesti kiristämällä aukkojen L2 kaksi paisuntaruuvia pohjaan.



5.2 Ilmaliitäntäjärjestelmät

Imurimalli

Liitä savujen poistoputki, jonka sisäinen halkaisija on $\varnothing 150$ mm, moottorin aukon ulostuloon.



Poistoputken \varnothing ei saa olla alle 120 mm.



Saksaa koskeva poikkeama:
Kun liesituuletinta ja muita kuin sähköenergiaa käyttäviä laitteita käytetään samanaikaisesti, huoneessa syntyvä alipaine ei saa ylittää 4 Pa:ta ($4 \times 10^{-5} \text{ bar}$).

Suodattava malli

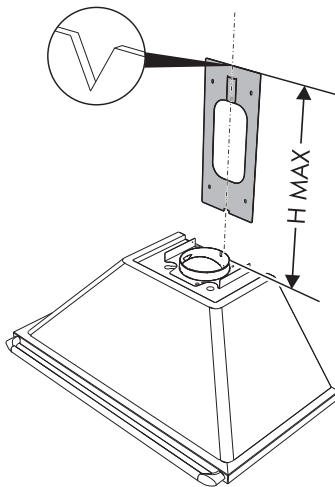
Jätä moottorin aukko vapaaksi ja asenna aktiivihiilisuodattimet (valinnainen).



Liesituuletinta ei ole toimitettu aktiivihiilisuodattimilla. Ne on hankittava erikseen ja asennettava ennen liesituulettimen käyttöä.

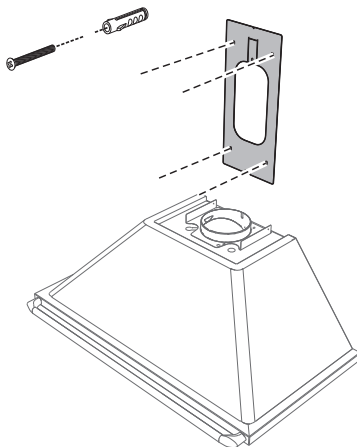
Hormin kokoaminen

1. Asemoi levyn yläosa maksimikorkeudelle, jonka hormi voi saavuttaa.



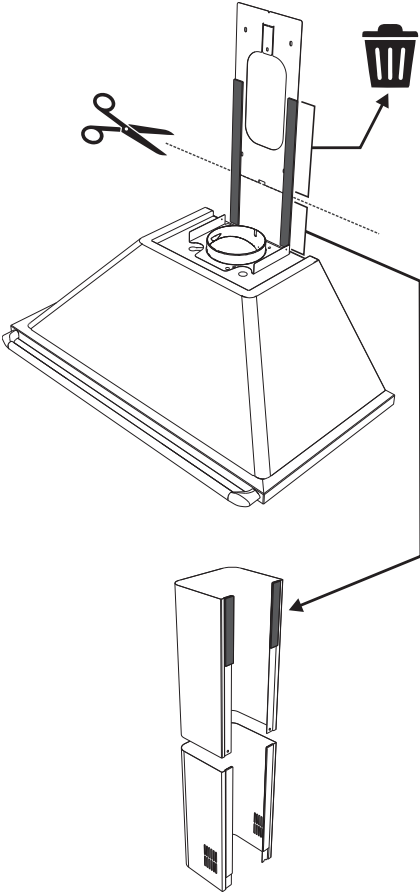
Kiinnitä huomiota, että levyn keskikohta kohdistetaan laitteen keskikohdan kanssa.

2. Kiinnitä levy asianmukaisilla tulpilla seinätyypin mukaan.

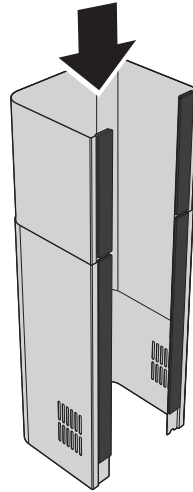




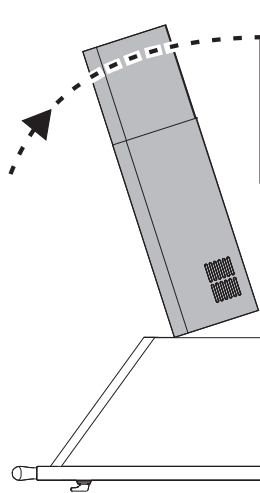
3. Leikkaa magneettinauhat, kun liesituulettimen ja levyn alkukohtaan välinen etäisyys on mitattu.
4. Kiinnitä vastaleikatut magneettinauhat liukuvan hormin yläosaan.



5. Aseta sisäinen liukuhormi siihen kuuluvaan alustaan.



6. Aseta koottu hormi seinään kiinnitettyä levyä vasten.





5.3 Sähköliitäntä



Sähköjännite

Sähköiskun vaara

- Anna sähköliitännät ammattitaitoisen teknisen henkilöstön tehtäväksi.
- Sähköjärjestelmän turvallisuusmääräyksien mukainen maadoitus on pakollinen.
- Kytke pääkatkaisin pois päältä.

Yleisiä tietoja

Tarkista, että sähköverkon ominaisuudet ovat tyyppikilvessä ilmoitettujen arvojen mukaiset.

Tekniset tiedot, sarjanumero ja merkintä sijaitsevat näkyvällä paikalla laitteessa.

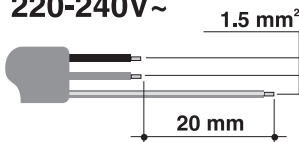
Tyyppikilpeä ei saa koskaan irrottaa.

Käyttöjännite 220-240 V~.

Käytä kolminapaista johtoa (johto 3 x 1,5 mm², koskien sisäisen johtimen läpimittaa).

Käytä maadoitukseen vähintään 20 mm muita johtoja pidempää johtoa.

220-240V~



Il costruttore si riserva di apportare senza preavviso tutte le modifiche che riterrà utili al miglioramento dei propri prodotti. Le illustrazioni e le descrizioni contenute in questo manuale non sono quindi impegnative ed hanno solo valore indicativo.

The manufacturer reserves the right to make any changes deemed useful for improvement of its products without prior notice. The illustrations and descriptions contained in this manual are therefore not binding and are merely indicative.

Le fabricant se réserve la faculté d'apporter, sans préavis, toutes les modifications qu'il jugera utiles pour l'amélioration de ses produits. Les illustrations et les descriptions figurant dans ce manuel ne sont pas contraignantes et n'ont qu'une valeur indicative.

Der Hersteller behält sich vor, ohne vorherige Benachrichtigung alle Änderungen vorzunehmen, die er zur Verbesserung seiner Produkte für nützlich erachtet. Die in diesem Handbuch enthaltenen Illustrationen und Beschreibungen sind daher unverbindlich und dienen nur zur Veranschaulichung.

De fabrikant behoudt zich het recht voor zonder waarschuwing alle wijzigingen aan te brengen die hij nodig acht om zijn producten te verbeteren. De afbeeldingen en de beschrijvingen die aanwezig zijn in deze handleiding zijn niet bindend, en hebben enkel een aanduidende waarde.

El fabricante se reserva el derecho a aportar sin aviso previo todas las modificaciones que considere útiles para la mejora de sus propios productos. Las ilustraciones y las descripciones contenidas en este manual no comprometen, por tanto, al fabricante y tienen un valor meramente indicativo.

O fabricante reserva-se o direito de efetuar, sem aviso prévio, qualquer modificação que vise o melhoramento dos respetivos produtos. As ilustrações e descrições contidas neste manual, não são, por isso, vinculativas e possuem apenas valor indicativo.

Производитель оставляет за собой право вносить без предупреждения все изменения, которые посчитает полезными для улучшения собственной продукции. Рисунки и описания, содержащиеся в данном Руководстве по эксплуатации, не имеют обязательств и имеют ознакомительный характер.

Producent zastrzega sobie prawo do nanoszenia, bez uprzedniego powiadomienia, wszelkich zmian, które uzna za przydatne w celu ulepszenia swoich produktów. Rysunki i opisy zawarte w niniejszej instrukcji nie są zobowiązujące i mają charakter poglądowy.

Tillverkaren förbehåller sig rätten att genomföra alla de ändringar som anses nödvändiga för att förbättra de egna produkterna utan att meddela detta i förväg. De illustrationer och beskrivningar som finns i denna bruksanvisning är vägledande och därmed inte bindande.

Producenten forbeholder sig retten til at foretage eventuelle ændringer, der anses for at være en forbedring af det oprindelige produkt, uden forudgående varsel. Illustrationer og beskrivelser i denne betjeningsvejledning er derfor ikke bindende og kun vejledende.

Valmistaja pidättää itsellään oikeuden tehdä ohjeisiin mielestään tarpeellisia muutoksia ilman ennakkoilmoitusta. Tässä oppaassa olevat kuvat ja piirroksot eivät näin ollen ole sitovia, vaan ne annetaan vain viitteellisessä mielessä.

Producenten forbeholder seg rett til endringer på sine produkter grunnet tekniske fremskritt, uten forutgående varsel. Illustrasjonene og beskrivelsene i denne bruksanvisningen er derfor ikke bindende og skal kun betraktes som retningsgivende.

