



## **LARDER**

Instruction Booklet

## **KÜHLGERÄT**

Bedienungsanleitung

## **RÉFRIGÉRATEUR**

Guide D'utilisation

## **FRIGORIFERO MONOPORTA**

Manuale di istruzioni

## **KOELKAST**

Handleiding

## **REFRIGERADOR**

Manual de Instrucciones

## **FRIGORÍFICO**

Manual de instruções

**FA402PXNE**

# Índice

<b>ANTES DE UTILIZAR EL APARATO .....</b>	<b>80</b>
Advertencias generales .....	80
Frigoríficos viejos y averiados .....	83
Advertencias de seguridad .....	83
Instalación y puesta en marcha del frigorífico .....	84
Antes de utilizar el frigorífico .....	84
Información acerca de la tecnología No-Frost .....	85
<b>INFORMACIÓN DE USO .....</b>	<b>86</b>
Pantalla y panel de control .....	86
Botón de programación del refrigerador.....	86
Alarma Sr .....	86
Uso del frigorífico .....	87
Modo Superfrío .....	87
Modo Economía .....	87
Ajustes de temperaturas del refrigerador .....	87
Advertencias acerca de los ajustes de la temperatura.....	88
Accesorios .....	89
Estante enfriador .....	89
Controlador de humedad.....	89
<b>GUÍA DE CONSERVACIÓN DE ALIMENTOS.....</b>	<b>90</b>
<b>LIMPIEZA Y MANTENIMIENTO .....</b>	<b>90</b>
<b>TRASLADO Y RECOLOCACIÓN.....</b>	<b>91</b>
Cómo cambiar la posición de la puerta .....	91
<b>RESOLUCIÓN DE PROBLEMAS.....</b>	<b>92</b>
Sugerencias para ahorrar energía .....	94
<b>PARTES Y COMPARTIMENTOS DEL APARATO .....</b>	<b>95</b>

## ANTES DE UTILIZAR EL APARATO

### Advertencias generales

**ADVERTENCIA:** Procure que no haya ninguna obstrucción en las rejillas de ventilación del propio aparato, ni en las de la estructura donde lo instale.

**ADVERTENCIA:** No utilice ningún dispositivo mecánico, ni ningún otro aparato, para acelerar el proceso de descongelación, salvo los recomendados por el fabricante.

**ADVERTENCIA:** No utilicen ningún aparato eléctrico dentro de los compartimentos de comida del frigorífico, excepto aquellos recomendados por el fabricante.

**ADVERTENCIA:** No dañe el circuito refrigerador.

**ADVERTENCIA:** Para evitar cualquier riesgo derivado de la inestabilidad del aparato, deberá instalarse de acuerdo a las instrucciones.

**ADVERTENCIA:** Cuando coloque el electrodoméstico, asegúrese de que el cable de alimentación no esté atrapado ni dañado.

**ADVERTENCIA:** No coloque varios tomacorrientes portátiles ni fuentes de alimentación portátiles en la parte posterior del aparato.



Símbolo ISO 7010 W021

**Advertencia:** Riesgo de incendio / materiales inflamables

- El modelo contiene R600a (el refrigerante isobutano), un gas natural respetuoso con el medio ambiente pero también inflamable. Al transportar o instalar la unidad se debe tener cuidado de no dañar ninguno de los componentes del sistema de refrigeración. En caso de daño se debe evitar la exposición al fuego o fuentes de ignición y se debe ventilar la habitación en la que se encuentra la unidad durante unos minutos.
- No utilizar aparatos mecánicos o sistemas artificiales para acelerar el proceso de descongelación.

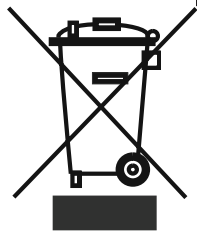
- No guarde dentro del aparato ninguna sustancia explosiva, como aerosoles que contengan propelentes inflamables.
- Este aparato está destinado al uso en hogares y entornos similares, como:
  - Cocinas de personal en tiendas, oficinas y otros entornos de trabajo
  - Granjas y cocinas para clientes de hoteles, moteles y entornos residenciales similares
  - Entornos de alojamiento de estancia y desayuno
  - Aplicaciones de catering y similares
- Si la toma de corriente no es del tipo adecuado para el enchufe del cable de corriente, debe acudir al fabricante, distribuidor, servicio técnico o similares personas capacitadas, para poder reemplazarla y evitar así cualquier peligro.
- Este aparato no es apto para el uso por parte de personas (incluyendo niños) con discapacidades físicas, sensoriales o mentales; o bien que carezcan de la suficiente experiencia y conocimiento, a menos que sean supervisados o se les haya instruido en el uso del aparato por parte de personas responsables, por su seguridad. Debe vigilarse a los niños a fin de asegurarse de que no jueguen con el aparato.
- El cable de corriente del frigorífico tiene conectado un enchufe equipado especialmente con toma a tierra. Debe conectarse a un enchufe de pared que cuente con toma a tierra y que tenga un fusible de un mínimo de 16 amperios. Acuda a un electricista autorizado para que le instale una toma adecuada en caso de no tenerla.
- Este aparato pueden utilizarlo niños mayores de 8 años, y personas con discapacidades físicas, sensoriales o mentales; o bien que carezcan de la suficiente experiencia y conocimiento, siempre y cuando sean supervisados o se les instruya en el uso del aparato por parte de personas responsables, por su seguridad. Los niños no deben jugar

con el aparato. Los niños no deberán limpiar el aparato, ni realizar ninguna tarea de mantenimiento sin supervisión.

- Si el cable de alimentación está dañado, debe acudir al fabricante, distribuidor, servicio técnico o similares personas capacitadas, para poder reemplazarlo y evitar así cualquier peligro.
- Este aparato no está previsto para usarse a altitudes superiores a los 2000 m.

## Frigoríficos viejos y averiados

- Si el aparato va a sustituir a otro frigorífico viejo que disponga de cerradura o mecanismo de cierre, inutilice o desmonte dicha cerradura antes de guardarlo o desecharlo, así se evitará que los niños puedan quedar atrapados en su interior mientras juegan.



- Los viejos aparatos frigoríficos pueden contener material aislante y refrigerante que contenga CFC. Por tanto, preste la debida atención para no perjudicar al medio ambiente cuando deseché su frigorífico viejo.

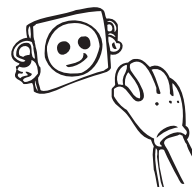
Por favor, contacte con la autoridad municipal correspondiente para informarse sobre el desecho de los RAEE para su reutilización, reciclaje, y su recuperación.

### Notas:

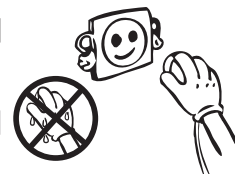
- Por favor, lea atentamente el manual de instrucciones antes de la instalación y la puesta en marcha del aparato. La empresa no se responsabiliza de ningún daño producido por un uso incorrecto del aparato.
- Siga todas las instrucciones del aparato y del manual de instrucciones y guarde este manual en un lugar seguro para resolver los problemas que puedan ocurrir en el futuro.
- Este aparato se ha fabricado para ser destinado al uso doméstico; por tanto, sólo puede utilizarse en casa y únicamente para los fines previstos. No es adecuado para un uso comercial o común. Tales usos supondrán la anulación de la garantía que ampara al aparato, y en tal caso la empresa no será responsable de ninguna pérdida derivada de los mismos.
- Este aparato está destinado al uso doméstico, siendo válido únicamente para guardar y refrigerar comida. No es adecuado para un uso comercial o común, ni para guardar sustancias que no sean alimentos. En caso contrario, la empresa no será responsable de ninguna pérdida derivada de tal uso.

## Advertencias de seguridad

- No utilice cables alargadores ni enchufes múltiples.
- No conecte cables con enchufes dañados, rotos o viejos.
- No tire nunca del cable; no lo tuerza ni lo dañe.

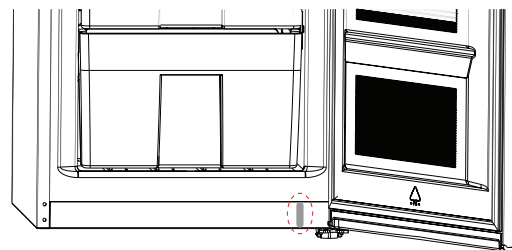


- Este aparato está diseñado para su uso por parte de personas adultas; no permita que los niños jueguen con él, ni que se cuelguen de la puerta.
- Para evitar el riesgo de electrocución, no enchufe ni desenchufe el aparato con las manos mojadas.
- Por su seguridad, no ponga nunca dentro del frigorífico ningún material inflamable ni explosivo.
- No cubra el frigorífico ni su parte superior con nada. Afectaría al funcionamiento del frigorífico.
- Con el fin de evitar cualquier daño a los accesorios del frigorífico, sujételos firmemente durante el transporte.
- La bomba de vacío actúa, cuando la puerta de frigorífico está cerrada. Espere durante 1



minuto para abrir de nuevo.

- Esta aplicación es opcional para facilitar la apertura de la puerta. Se puede producir algo de condensación alrededor de esa zona con esta aplicación, pero es posible eliminarla.

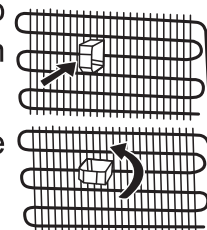


- No utilice el adaptador de enchufe.

## Instalación y puesta en marcha del refrigerífico

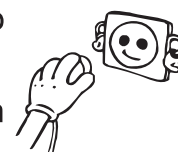
*Preste atención a lo siguiente antes de usar el refrigerífico:*

- El refrigerífico funciona con una corriente de entre 220V - 240V a 50Hz.
- No nos hacemos responsables de los daños derivados del uso de la lavadora sin una toma a tierra.
- Coloque el refrigerífico en lugares donde éste no quede expuesto a la luz solar directa.
- No debe utilizarlo nunca al aire libre, ni exponerlo a la lluvia.
- El aparato debe mantenerse a una distancia mínima de 50cm. de cocinas, hornos y calentadores; en cuanto a los hornos eléctricos, la distancia mínima debe ser de 5cm.
- Cuando coloque el refrigerífico junto a un congelador, y con el fin de evitar la condensación de humedad en la superficie exterior, deberá dejar una separación de al menos 2cm. entre ambos aparatos.
- No coloque nada pesado sobre el aparato.
- No coloque ningún objeto sobre el refrigerífico, colóquelo en un lugar adecuado donde haya un espacio libre de al menos 15 cm. por encima del mismo.
- Con el fin de que el refrigerífico esté debidamente nivelado y funcione de manera estable, deberá ajustar las patas frontales de forma correcta. Podrá ajustarlas girándolas en sentido horario y contra horario, según sea necesario. Deberá realizar esta acción antes de colocar cualquier alimento en el refrigerífico.
- Limpie todas las partes del refrigerífico, antes de utilizarlo, con una solución de agua templada y una cucharilla de bicarbonato; a continuación, aclárelo con agua limpia y séquelo. Coloque de nuevo todas las piezas cuando haya terminado con la limpieza.
- Con el fin de evitar cualquier condensación derivada de que el refrigerífico toque la pared, coloque los separadores plásticos girándolos 90° y con las paletas negras en la parte trasera.
- El refrigerífico debe colocarse contra una pared, a una distancia de separación máxima de 75 mm.



## Antes de utilizar el refrigerífico

- Antes de instalar el refrigerífico, compruebe si presenta daños visibles. No debe instalar ni usar el refrigerífico si está dañado.
- Cuando utilice el refrigerífico por primera vez, manténgalo en posición horizontal durante al menos 3 horas antes de conectar la alimentación. Esto permitirá un funcionamiento eficiente y evitará daños en el compresor.
- Es posible que note un ligero olor cuando utilice su refrigerífico por primera vez. Es algo perfectamente normal e irá desapareciendo a medida que el refrigerífico se vaya enfriando.



## Información acerca de la tecnología No-Frost

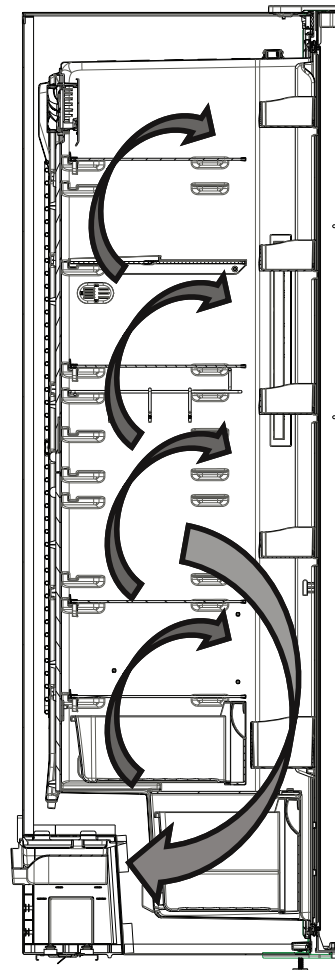
Los frigoríficos No Frost son diferentes de los otros frigoríficos estáticos en términos de su sistema operativo.

En los frigoríficos normales, en el congelador, la humedad de los alimentos húmedos del frigorífico que entra al abrir la puerta produce escarcha dentro del congelador.

Para derretir la nieve y el hielo que se han formado, es necesario realizar procesos tales como desenchufar el frigorífico, sacando durante éste proceso la comida que necesita mantenerse fría, y eliminar la escarcha acumulada.

En el caso de los frigoríficos No Frost, esto es enteramente diferente. El aire seco y frío de la habitación se introduce homogéneamente desde muchos puntos a las secciones de refrigerado y congelado por medio de un ventilador. El aire frío que se distribuye homogéneamente incluso en los espacios entre los estantes no solo se asegura de que toda su comida se enfría por igual y correctamente, sino que tampoco permite que se produzcan humedad y escarcha.

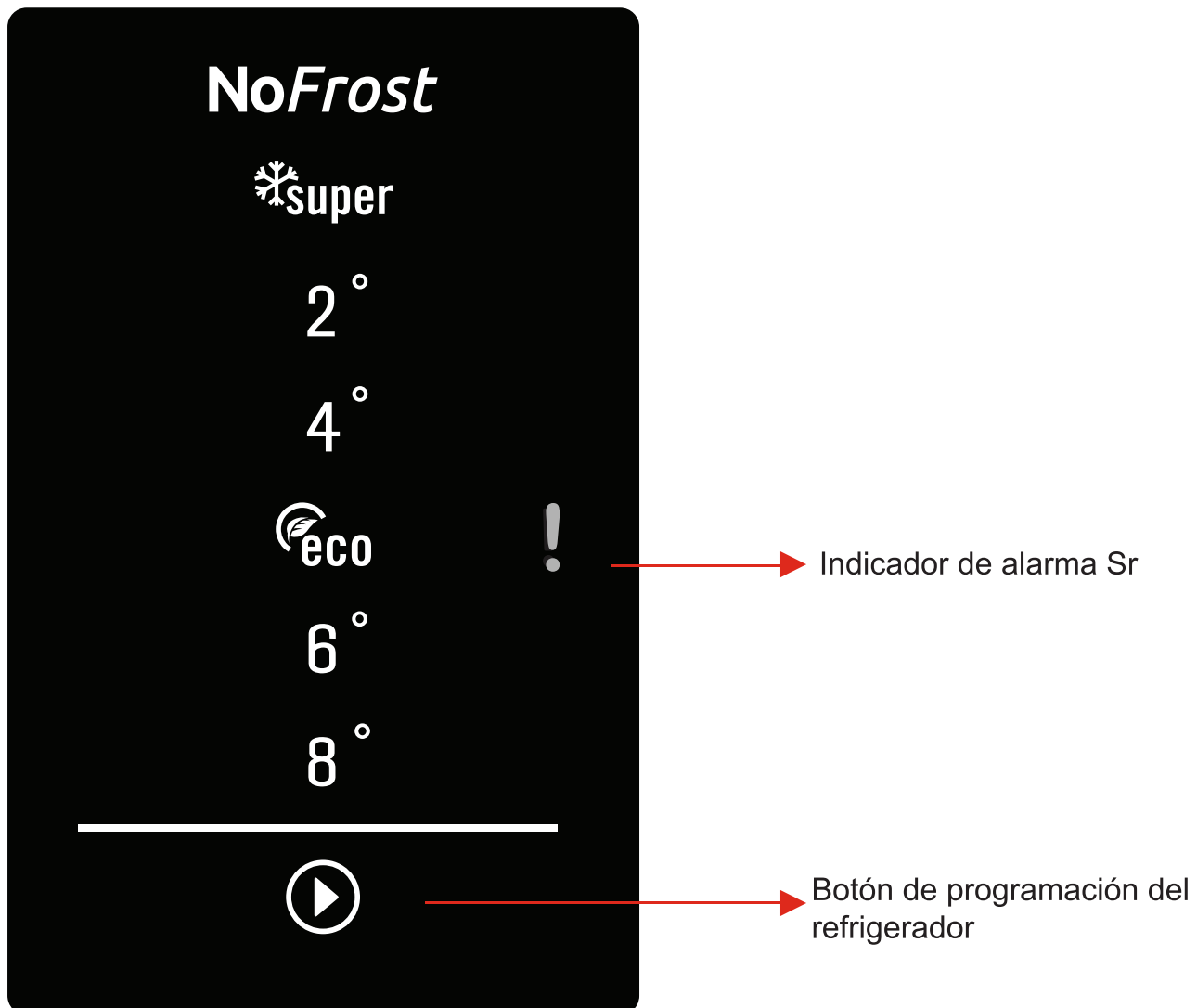
Por lo tanto, el frigorífico No Frost que usted tiene le permite una gran comodidad de uso además de su volumen grande y un aspecto estético.





# INFORMACIÓN DE USO

## Pantalla y panel de control



### Botón de programación del refrigerador

El botón de programación del refrigerador permite modificar la temperatura del compartimento refrigerador. Se pueden seleccionar los modos Superfrío y Economía.

### Alarma Sr

La alarma Sr se iluminará en rojo y emitirá una señal acústica en caso de que se produzca algún problema.

## Uso del frigorífico

### Modo Superfrío

#### Modo de empleo

- Pulse el botón de programación del refrigerador hasta que la luz del modo Superfrío se encienda. El zumbador emite dos pitidos. El modo quedará seleccionado.

#### Durante este modo:

- El modo Superfrío se puede cancelar repitiendo la misma operación de selección.

**Nota:** *El modo Superfrío se cancelará automáticamente al cabo de 5 horas dependiendo de la temperatura ambiental o cuando el sensor del refrigerador alcance una temperatura suficientemente baja.*

### Modo Economía

#### Modo de empleo

- Pulse el botón de programación del refrigerador hasta que la luz del modo Economía se encienda.
- Si no se ha pulsado ningún botón durante 1 segundo. Con el modo fijado, el zumbador emite dos pitidos.
- Para cancelar, basta con pulsar el botón Ajuste del refrigerador.

## Ajustes de temperaturas del refrigerador

- El valor de la temperatura inicial del indicador de ajustes del refrigerador es de "ECO".
- Pulse el botón de ajuste del refrigerador una vez
- La primera vez que pulse este botón, aparecerá el último valor utilizado en el indicador de ajustes del refrigerador.
- Cuando presione este botón, se establecerá una temperatura más baja. (+8 °C, +6 °C, Economía, +4 °C, +2 °C, Superfrío)
- Al pulsar el botón de ajuste del refrigerador hasta que aparezca el símbolo del modo Superfrío en el indicador de ajustes del refrigerador, y si no pulsa ningún botón durante 1 segundo, el indicador del modo Superfrío parpadeará.
- Si sigue pulsando el botón, se reanudará en +8 °C.

## Función de alarma para la apertura de la puerta

Cuando se deje una de las puertas abierta durante más de 2 minutos, se emitirá una señal audible.

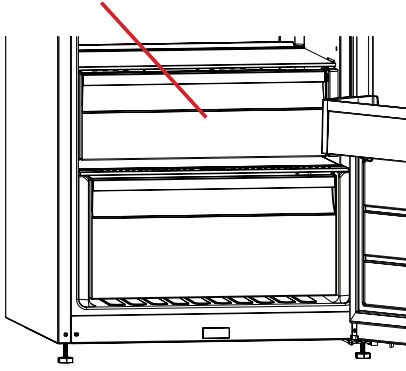
## Advertencias acerca de los ajustes de la temperatura

- No pase a otro parámetro antes de finalizar el ajuste.
- La programación de temperatura debe realizarse considerando la frecuencia de apertura de la puerta del frigorífico, la cantidad de alimentos almacenados y la temperatura ambiente de la estancia en donde se encuentra el frigorífico.
- Su frigorífico deberá estar funcionando sin interrupción hasta un máximo 24 horas (en función de la temperatura ambiente) para enfriarse por completo al enchufarlo por primera vez. Durante este período, no abra las puertas de su frigorífico con frecuencia y no lo sobrecargue.
- Para evitar dañar el compresor de su frigorífico, cuando desee volver a conectar su frigorífico después de desenchufarlo o en el momento en que se restablece el suministro eléctrico después de un corte, existe una función que hace que su frigorífico se ponga en funcionamiento con un retardo de 5 minutos. Su frigorífico comenzará a funcionar con normalidad transcurridos 5 minutos.
- Su frigorífico ha sido diseñado para operar en las escalas de temperatura ambiente especificadas en los estándares de acuerdo al tipo de clima mencionado en la etiqueta de información. Para gozar de un enfriamiento eficiente, no se recomienda el uso del frigorífico en entornos con valores de temperaturas no acordes con las temperaturas especificadas.
- Su frigorífico está diseñado para operar a temperaturas ambiente de entre 16 y 43 °C.

Clase climática	Temperatura ambiente °C
T	16 a 43 °C
ST	16 a 38 °C
N	16 a 32°C
SN	10 a 32 °C

## Accesorios

### Estante enfriador



Cuando se guardan alimentos en el compartimento enfriador en lugar del compartimento del congelador o del frigorífico, los alimentos conservan su frescura y su sabor durante más tiempo, así como su aspecto fresco. Si la bandeja enfriadora se ensucia, extráigala y lávela con agua.

(El agua se congela a 0 °C, pero los alimentos que contienen sal o azúcar necesitan temperaturas más bajas para congelarse).

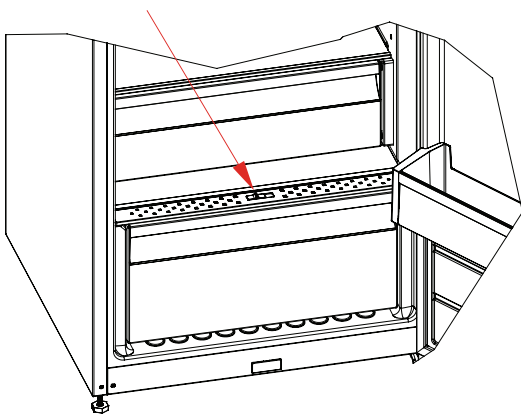
Por lo general, el compartimento enfriador se utiliza para pescado crudo, arroz, etc.

***No coloque alimentos que desee congelar o bandejas de hielo para hacer hielo.***

### Extracción del estante enfriador

- Tire del estante enfriador hacia fuera, deslizándolo sobre los rieles.
- Tire del estante enfriador hacia arriba, desde el riel, para extraerlo.

### Controlador de humedad



El controlador de humedad en posición cerrada permite conservar frutas y verduras frescas durante más tiempo.

Si el cajón está totalmente lleno, se debe abrir el selector de alimentos frescos ubicado delante del cajón. De esta forma, se controlará el aire del cajón y el nivel de humedad, y los alimentos durarán más tiempo.

Si observa condensación en el estante de vidrio, debe ajustar el control de la humedad en una posición abierta.

**Las descripciones visuales y de texto del apartado dedicado a los accesorios pueden variar según el modelo.**

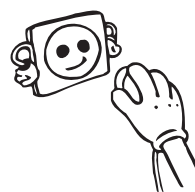
# GUÍA DE CONSERVACIÓN DE ALIMENTOS

- Para reducir la acumulación de escarcha, nunca debe colocar líquidos en recipientes no sellados en el compartimento del frigorífico.
- Los alimentos tibios o calientes deben enfriarse antes de guardarlos. Esto ayuda a reducir el consumo de energía.
- Para evitar que se acumule la escarcha, asegúrese de que no haya nada en contacto con la pared trasera.
- La zona más fría del frigorífico se encuentra en la parte inferior. Recomendamos que se use esta zona para guardar los alimentos más perecederos, como pescado, comidas preparadas, productos de panadería o productos lácteos. La zona más caliente es el estante superior de la puerta. Le recomendamos que guarde aquí la mantequilla o el queso.

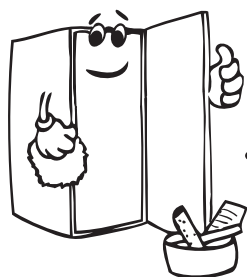
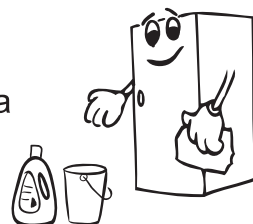
## LIMPIEZA Y MANTENIMIENTO

- **Asegúrese de desenchufar el frigorífico antes de comenzar a limpiarlo.**

- No lo limpie derramando agua sobre él.



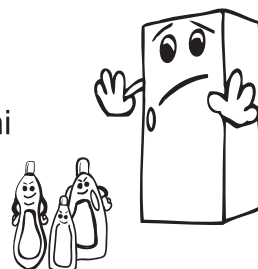
- Puede limpiar tanto el exterior como el interior con un paño suave o una esponja, y utilizando agua jabonosa templada.



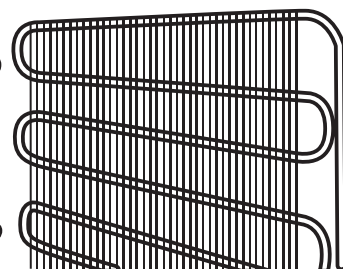
- Vaya sacando cada una de las piezas por separado y límpielas con agua jabonosa. No intente limpiarlas en el lavavajillas.



- Para la limpieza, no utilice productos inflamables, explosivos ni abrasivos tales como disolventes, gas o ácido.



- Limpie el condensador con un cepillo al menos una vez al año para reducir el consumo de energía y aumentar la productividad.



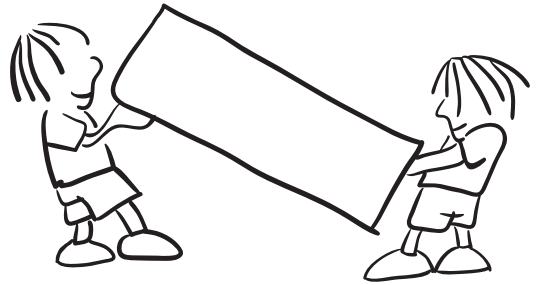
**! Asegúrese de que el frigorífico esté desenchufado cuando lo esté limpiando o lo vaya a limpiar.**

## Sustituir las luces LED

Si el frigorífico tiene luces LED, contacte con el servicio técnico, ya que deben ser sustituidas únicamente por el personal autorizado.

## TRASLADO Y RECOLOCACIÓN

- Puede guardar el embalaje original (si así lo quiere) para poder transportar el frigorífico a una nueva ubicación.
- Durante el transporte, deberá envolver firmemente el frigorífico con un embalaje robusto, y con cintas o cuerdas fuertes; así mismo, deberá seguir las correspondientes instrucciones contenidas en el embalaje.
- Extraiga las piezas móviles (estantes, accesorios, cajones de verduras, y demás), o bien sujételas firmemente en el frigorífico mediante cintas, para protegerlas frente a cualquier golpe durante su traslado o recolocación.



**! Cargue el frigorífico en posición vertical.**

### Cómo cambiar la posición de la puerta

- Dependiendo del frigorífico que tenga, es posible invertir la puerta.
- No es posible cuando la parte delantera del electrodoméstico tenga tiradores.
- Si su modelo no tiene tiradores, se podrán invertir las puertas, pero la operación debe ser llevada a cabo por personal autorizado.

# RESOLUCIÓN DE PROBLEMAS

## Advertencias de comprobación:

El frigorífico le avisará si las temperaturas de refrigeración están a niveles incorrectos o si se produce un problema en el electrodoméstico. Los códigos de error se visualizan en los indicadores del frigorífico.

TIPO DE ERROR	TIPO DE ERROR	POR QUÉ	QUÉ HACER
SR	"Advertencia de fallo"	Hay pieza(s) fuera de servicio o hay un fallo en el proceso de refrigeración	Llame al servicio técnico lo antes posible.

## Advertencia de temperatura:

"LC" aparecerá en el indicador de temperatura y se escuchará un sonido cuando la temperatura del compartimento del frigorífico sea demasiado alta.

### Un aumento de temperatura puede ser provocado por:

- La apertura frecuente de la puerta durante mucho tiempo.
- La carga de grandes cantidades de alimentos calientes.
- Alta temperatura ambiente.
- Un error en los electrodomésticos.

## Advertencias de comprobación:

El frigorífico le avisará si las temperaturas de los compartimentos más fríos están a niveles incorrectos o si se produce un problema en el electrodoméstico. Los códigos de advertencia se visualizan en los indicadores del compartimento del frigorífico. Los códigos de advertencia aparecen en los indicadores de ajuste del compartimento del frigorífico.

### También se oirá un sonido.

La visualización del código y el sonido continuarán hasta que pulse el botón SET o MODE. Cuando pulse uno de esos botones, el sonido se interrumpirá. La advertencia "LC" desaparecerá en 15 minutos. No será necesario llamar al servicio técnico. Esta situación puede ocurrir debido a los motivos indicados anteriormente. Puede seguir guardando alimentos en el frigorífico. Si la advertencia "LC" no desaparece en una hora después de pulsar el botón, puede llamar al servicio técnico.

## Si el frigorífico funciona haciendo demasiado ruido:

### Ruido del compresor:

**Ruido normal de motor.** Este ruido significa que el compresor funciona normalmente. El compresor puede hacer más ruido durante un breve espacio de tiempo cuando se activa.

### Ruido de burbujas y salpicaduras:

Este ruido es provocado por el flujo del refrigerante en los tubos del sistema.

### Ruido de soplado de aire:

**Ruido normal de ventilador.** Este ruido se puede oír en el frigorífico durante el funcionamiento normal del sistema debido a la circulación de aire.

**Si se acumula humedad en el interior del frigorífico:**

- ¿Todos los alimentos están envasados correctamente? ¿Los contenedores se han secado antes de colocarlos en el frigorífico?
- ¿La puerta del frigorífico se abre con frecuencia? La humedad de la habitación se introduce en el frigorífico cuando se abren las puertas. La humedad se acumulará con más rapidez si abre las puertas con más frecuencia, sobre todo si hay mucha humedad en la habitación.
- La acumulación de gotas de agua en la pared trasera después de la descongelación automática es normal (en los modelos estáticos).

**Si la puerta no se abre y se cierra correctamente:**

- ¿Los envases de alimentos impiden que se cierre la puerta?
- ¿Los compartimentos de la puerta, los estantes y los cajones están colocados correctamente?
- ¿Las juntas de la puerta están rotas o desgastadas?
- ¿El frigorífico se encuentra en una superficie plana?

**Recomendaciones**

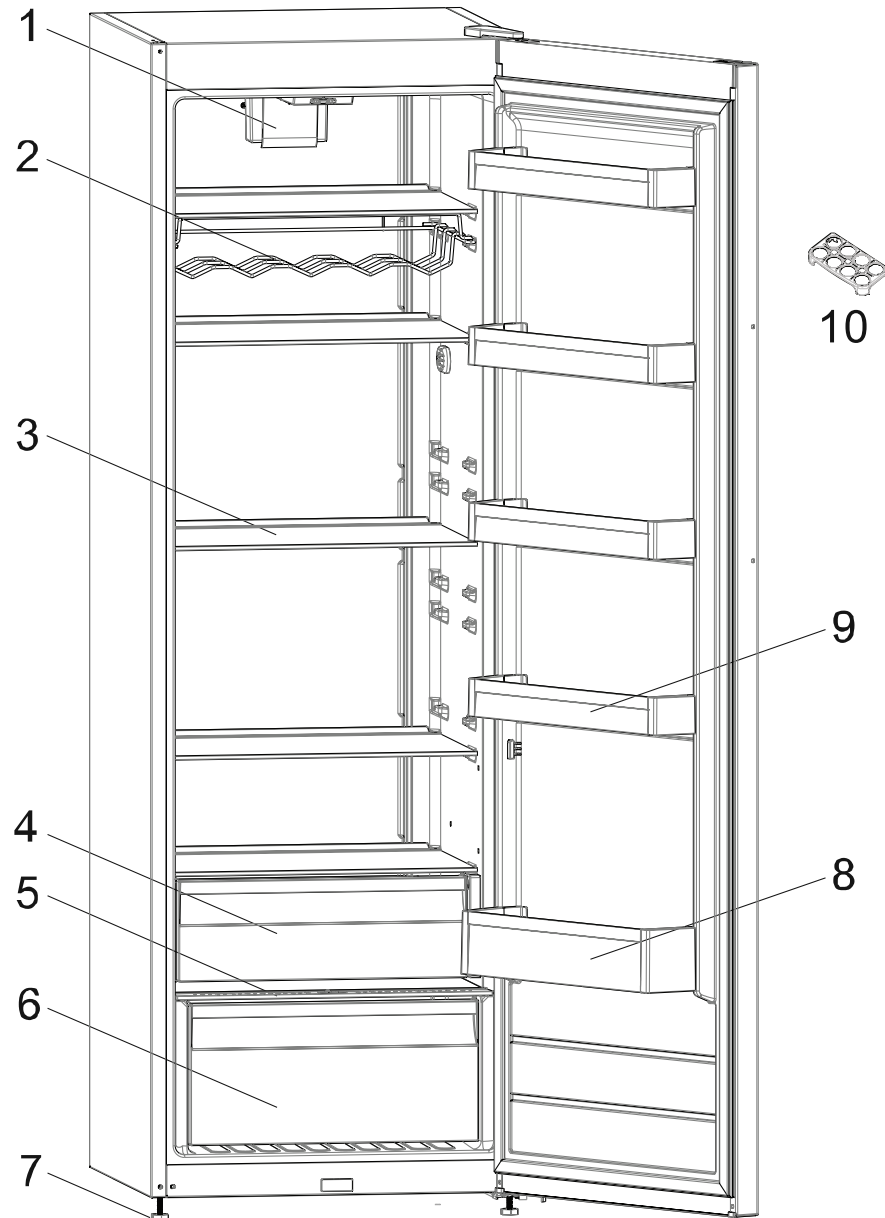
- Si se corta la electricidad, desenchufe el electrodoméstico; así evitará daños en el compresor. Debe esperar 5 o 10 minutos antes de volver a enchufarlo después de que se recupere la alimentación. Esto evitará daños en los componentes.
- La unidad de refrigeración del frigorífico está oculta en la pared trasera. Por lo tanto, pueden aparecer gotas de agua o hielo en la superficie trasera del frigorífico debido al funcionamiento del compresor en intervalos específicos. Esto es normal. No es necesario descongelar a menos que haya una cantidad excesiva de hielo.
- Si no va a utilizar el frigorífico durante un largo periodo (por ejemplo, durante las vacaciones de verano), desenchúfelo. Limpie el frigorífico de acuerdo con el capítulo dedicado a la limpieza y deje la puerta abierta para evitar humedad y olores.
- Si el problema continúa tras haber seguido todas las instrucciones mencionadas anteriormente, consulte a un proveedor de servicios autorizado.
- Según lo estipulado y declarado por el Departamento de Industria, la vida útil del aparato es de 10 años; este es el período estipulado para la retención de las piezas de repuesto necesarias para el buen funcionamiento del aparato.



## **Sugerencias para ahorrar energía**

1. Coloque el frigorífico en lugares frescos y bien ventilados, evitando la exposición a la luz solar directa, y lejos de fuentes de calor (radiadores, cocinas, y otros). O bien deberá utilizar placas aislantes.
2. Espere a que se enfríen los alimentos y bebidas fuera del frigorífico antes de colocarlos dentro del mismo.
3. Asegúrese de que cualquier bebida o líquido esté bien tapado al colocarlo en el frigorífico. De lo contrario aumentará la humedad interior del aparato. De esta forma el frigorífico necesitará trabajar más durante más tiempo. Por otra parte, al tapar las bebidas o líquidos se evita que se atenúe su olor o sabor.
4. Procure abrir la puerta el menor tiempo posible cuando coloque alimentos o bebidas.
5. Mantenga cerradas las tapas de los diferentes compartimentos del aparato (cajón de verduras, refrigerador, y otros).
6. Mantenga siempre limpia y en buen estado (flexible) la junta de la puerta. Si se desgasta, cámbiela por otra nueva.

## PARTES Y COMPARTIMENTOS DEL APARATO



Esta ilustración de las partes y piezas del aparato sólo tiene carácter informativo. En función del modelo, algunas de las piezas pueden variar.

- 1) Ventilador turbo
- 2) Botellero\*
- 3) Tapa cajón superior \*
- 4) Tapa cajón superior \*
- 5) Cajón superior \*
- 6) Tapa cajón inferior
- 7) Patas de equilibrado
- 8) Estantes de puerta
- 9) Luz LED
- 10) Estante para huevos

\* En algunos modelos