

# Indholdsfortegnelse

<b>1 Bemærkninger</b>	<b>242</b>
1.1 Generelle sikkerhedsanvisninger	242
1.2 Producentens ansvar	245
1.3 Apparatets formål	245
1.4 Bortskaffelse	245
1.5 Identifikationsskilt	246
1.6 Denne brugermanual	246
1.7 Sådan læser du brugermanualen	246
<b>2 Beskrivelse</b>	<b>247</b>
2.1 Generel beskrivelse	247
2.2 Symboler	248
<b>3 Anvendelse</b>	<b>249</b>
3.1 Bemærkninger	249
3.2 Første anvendelse	249
3.3 Brug af kogepladen	250
<b>4 Rengøring og vedligeholdelse</b>	<b>252</b>
4.1 Bemærkninger	252
4.2 Rengøring af apparatet	252
<b>5 Installation</b>	<b>254</b>
5.1 Sikkerhedsindikationer	254
5.2 Udskæring i køkkenbordet	254
5.3 Indbygget	255
5.4 Gastilslutning	257
5.5 Tilpasning til forskellige gastyper	259
5.6 Elektrisk tilslutning	266

Disse instruktioner er udelukkende gyldige for de destinationslande, som er angivet på dataskiltet, som er påsat apparatet.

Dette er en indbygningskogeplade i klasse 3.

Vi anbefaler, at du nøje læser denne vejledning, som angiver alle anvisninger til at holde det købte apparat i perfekt funktionsmæssig og æstetisk stand.

For yderligere informationer om produktet: [www.smeg.com](http://www.smeg.com)



## Bemærkninger

### 1 Bemærkninger

#### 1.1 Generelle sikkerhedsanvisninger

##### Skader på personer

- Dette apparat og dets tilgængelige dele bliver meget varme under brugen. Rør ikke ved varmeelementerne under brugen.
- Beskyt hænderne med termohandsker, når du skal se til eller vender maden i ovnrummet.
- Forsøg aldrig at slukke en flamme/ild med vand: Sluk apparatet, og dæk flammen med et låg eller brandhæmmende tæppe.
- Brugen af dette apparat er tilladt for børn fra 8 år og for personer med nedsat fysisk, sensorisk eller psykisk funktionsevne eller med manglende erfaring eller kendskab, så længe de hjælpes eller vejledes af voksne personer, som er ansvarlige for deres sikkerhed.
- Børn må ikke lege med apparatet.
- Hold børn på under 8 år på afstand, hvis de ikke er konstant overvågede.
- Lad ikke børn under 8 år nærme sig apparatet, mens det er i funktion.
- Rengøring og vedligeholdelse må ikke udføres af børn uden overvågning.
- Sørg for, at brænderdækslerne er placeret korrekt i deres lejer med de tilhørende møtrikker.
- Vær yderst opmærksom på den hurtige opvarmning af kogezoneerne. Undgå at opvarme gryder uden indhold. Fare for overophedning.
- Fedt og olie kan selvantænde hvis det overophedes. Efterlad ikke komfuret under tilberedning af madvarer som indeholder olie eller fedt. Hvis olier eller fedt selvantændes, må ilden aldrig slukkes med vand. Læg låg på gryden og sluk for den berørte kogezone.
- Tilberedningsprocessen skal altid overvåges. En tilberedningsproces med kort varighed skal overvåges konstant.
- Under brugen må man ikke lægge metalgenstande, såsom køkkengrej eller bestik, på kogepladens overflade, da de kan overophede.
- Indsæt ikke spidse metalgenstande (bestik eller værktøj) i åbningerne.
- Hæld ikke vand direkte på de meget varme bradepander.



- Anvend ikke spraydåser i nærheden af dette apparat mens det er i funktion.
  - Sluk apparatet efter brugen.
  - Der må ikke foretages ændringer på apparatet.
  - Forsøg aldrig at reparere apparatet selv eller uden indgreb fra en kvalificeret tekniker.
  - Træk aldrig i kablet for at hive stikket ud.
  - Såfremt det elektriske forsyningskabel er beskadiget, skal man øjeblikkeligt kontakte det tekniske servicecenter, som vil sørge for at udskifte det.
- ### Skader på apparatet
- Sæt dig ikke på apparatet.
  - Brug ikke dampstråler til rengøring af apparatet.
  - Blokér ikke åbningerne, ventilations- og varmeudledningsåbningerne.
  - Efterlad ikke apparatet uden opsyn under tilberedninger som kan frigive fedt og olie, der kan antænde, hvis det overophedes. Vær yderst forsigtig.
  - Efterlad ikke genstande på kogepladen.
  - Brug under ingen omstændigheder apparatet til opvarmning af rum.
  - Spray ikke med sprayprodukter i nærheden af ovnen.
  - Anvend ikke køkkengrej eller beholdere i plastik til tilberedning af maden.
  - Gryderne og panderne eller bestikket skal være anbragt inden for kogepladens omkreds.
  - Alle gryder og pander skal have en flad og regelmæssig bund.
  - I tilfælde af spild hvis indholdet er kogt over, skal den overskydende væske fjernes fra kogepladen.
  - Spild ikke syreholdige stoffer, såsom citronsaft eller eddike på kogepladen.
  - Anbring ikke tomme gryder og pander på de tændte koge zoner.
  - Brug ikke dampstråler til rengøring af apparatet.
  - Anvend ikke materialer, som er ru eller slibende, eller skarpe metalskrabere.
  - På ståldele, eller dele, som er overfladebehandlet med metalfinish (f. eks. anodiseringer, forniklinger, og forkromninger), må ikke anvendes produkter til rengøringen, som indeholder klor, ammoniak eller blegemiddel.
  - Brug ikke rengøringsmidler, som ridser eller ætser (f.eks. produkter i pulverform, pletrensere eller metalsvampe) på delene i glas.



## Bemærkninger

- Vask ikke aftagelige dele såsom kogepladens riste, brænderdækslerne og møtrikkerne i opvaskemaskinen.

### Installation

- Dette apparat **må ikke installeres** på både eller i campingvogne.
- Apparatet må ikke installeres på en sokkel.
- Placér apparatet i køkkenelementet med hjælp fra en anden person.
- For at undgå evt. overophedning må apparatet ikke installeres bag en dekorativ låge eller et panel.
- Før ethvert indgreb på apparatet (installation, vedligeholdelse, placering eller flytning), skal man altid bære personligt sikkerhedsudstyr.
- Før ethvert indgreb på apparatet skal man deaktivere den elektriske hovedforsyning.
- Installation og serviceindgreb skal udføres af kvalificeret personale under overholdelse af de gældende standarder.
- Gastilslutningen skal udføres af en kvalificeret tekniker.
- Anvendelse med bøjeligt rør skal udføres således, at længden af røret ikke overskrider 2 meters maksimal forlængelse for bøjelige stålrør og 1,5 meter for gummislanger.
- Rørene må ikke være i kontakt med bevægelige dele, og de må ikke være klemte.
- Såfremt det kræves, skal man anvende en trykregulator i overensstemmelse med den gældende standard.
- Efter hvert indgreb skal det kontrolleres, at strammingsmomentet for gastilslutningerne er på mellem 10 og 15 Nm.
- Efter at have fuldført monteringen skal der kontrolleres for eventuelle lækager med en sæbeopløsning, og aldrig med en flamme.
- Den elektriske tilslutning skal udføres af en kvalificeret tekniker.
- Det er et krav at der er jordtilslutning i henhold til sikkerhedsstandarderne for det elektriske anlæg.
- Anvend kun kabler, der er varmeresistente op til mindst 90 °C.
- Spændingsmomentet på skruerne på forsyningskablerne på klemkassen skal være lig med 1,5-2 Nm.



- En eventuel udskiftning af strømforsyningskablet må udelukkende udføres af en kvalificeret tekniker.

## 1.2 Producentens ansvar

Fabrikanten fraskriver sig ethvert ansvar for skader på personer eller ejendom, som skyldes:

- En anden anvendelse af apparatet end den foreskrevne,
- manglende overholdelse af forskrifterne i brugermanualen,
- manipulering, også af en enkelt del af apparatet,
- anvendelse af uoriginale reservedele.

## 1.3 Apparatets formål

- Dette apparat er beregnet til tilberedning af fødevarer i hjemmet. Enhver anden anvendelse er ukorrekt.
- Apparatet er ikke udviklet til funktion med eksterne timere eller med fjernbetjeningssystemer.

## 1.4 Bortskaffelse



Dette apparat skal bortskaffes separat fra andet affald (direktiverne 2002/95/EF, 2002/96/EF, 2003/108/EF). Dette apparat indeholder ikke stoffer i en sådan mængde, at de betragtes som sundheds- og miljøskadelige ifølge gældende europæiske direktiver.

For bortskaffelse af apparatet:



### Elektrisk spænding Fare for dødeligt elektrisk stød

- Deaktiver hovedstrømforsyningen.
- Fjern strømforsyningskablet fra det elektriske anlæg.
- Skær strømforsyningskablet over, og fjern det sammen med stikket.
- Bring efter endt brug apparatet til en genbrugsplads, som er specialiseret i sortering af elektrisk og elektronisk affald, eller tilbagelever det til forhandleren, hvor det er købt, ved køb af et nyt tilsvarende apparat.

Det præciseres, at der til emballagen anvendes materialer, som ikke forurener, og som kan genanvendes.

- Bring emballagematerialerne til en genbrugsplads.



### Plastikemballage Fare for kvælning

- Efterlad ikke emballagen eller dele af den uden opsyn.
- Lad ikke børn bruge emballagens plastikposer til leg.



## Bemærkninger

### 1.5 Identifikationsskilt

Identifikationsskiltet bærer tekniske data, serienummeret og mærkningen. Identifikationsskiltet må aldrig fjernes.

### 1.6 Denne brugermanual

Denne brugermanual udgør en integreret del af apparatet og skal opbevares i hel stand på et lettilgængeligt sted for brugeren under hele apparatets levetid. Læs denne manual grundigt, inden du bruger apparatet.

### 1.7 Sådan læser du brugermanualen

Denne brugermanual anvender de følgende læsekonventioner:



#### Bemærkninger

Generelle informationer om denne brugermanual, om sikkerheden og om den endelige bortskaffelse.

#### Beskrivelse



Beskrivelse af apparatet og tilbehøret.

#### Anvendelse



Informationer om anvendelse af apparatet og tilbehøret, og råd om tilberedning.

#### Rengøring og vedligeholdelse



Informationer om korrekt rengøring og vedligeholdelse af apparatet.

#### Installation



Informationer til den kvalificerede tekniker: Installation, idriftsættelse og tilslutning.



Sikkerhedsanvisninger



Information



Forslag

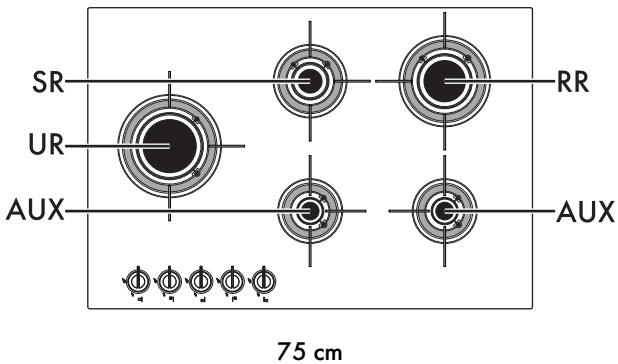
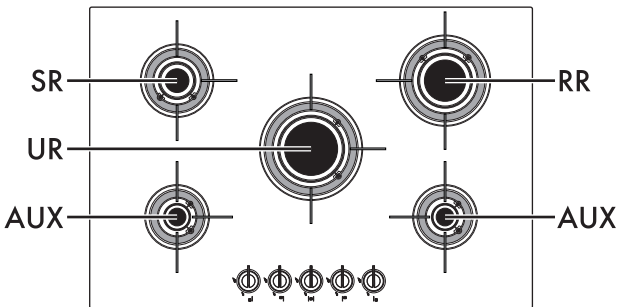
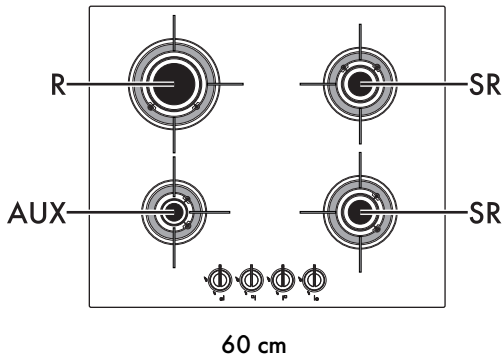
1. Rækkefølge for instruktioner til brugen.

- Enkelt brugsinstruktion.



## 2 Beskrivelse

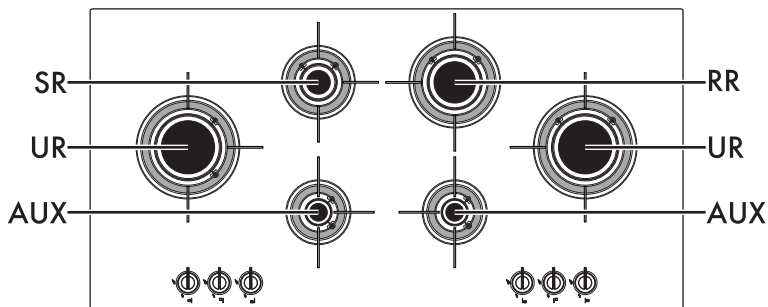
### 2.1 General beskrivelse



DA



# Beskrivelse



100 cm

AUX = Hjælpe  
SR = Halvhurtig  
RR = Hurtig reduceret

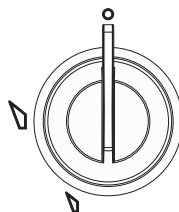
R = Hurtig  
UR = Ultrahurtig





## 2.2 Symboler

### Kogezoner

- Forreste venstre
- Midterste venstre
- Bagerste venstre
- Central
- Bagerste højre
- Midterste højre
- Forreste højre

### Knop til blus



Anvendes til at tænde og indstille kogepadens blus. Man skal blot trykke og dreje knapperne mod uret over på værdien  for at tænde de tilsvarende blus. Drej knapperne i området mellem maksimum  og minimum  for at indstille flammen. Drej knappen tilbage på positionen  for at slukke blussene.





## 3 Anvendelse

### 3.1 Bemærkninger



#### Ukorrekt anvendelse Fare for forbrændinger

- Sørg for at brænderdækslerne er placeret korrekt i deres lejer med de tilhørende møtrikker.
- Fedt og olier kan antændes, hvis de overophedes. Vær yderst forsigtig.
- Efterlad ikke apparatet uden opsyn under tilberedninger som kan frigive fedt eller olie.
- Spray ikke med sprayprodukter i nærheden af apparatet.
- Rør ikke ved apparatets varmeelementer, mens det er i funktion. Lad dem afkøle inden du udfører en eventuel rengøring.
- Lad ikke børn under 8 år nærme sig apparatet, mens det er i funktion.



#### Ukorrekt anvendelse Risiko for skader på overfladerne

- Anvend ikke stanniolstykker til at overdække blussene eller pladen.
- Gryderne og panderne eller bestikket skal være anbragt inden for kogepladens omkreds.
- Alle gryder og pander skal have en flad og regelmæssig bund.
- I tilfælde af spild hvis indholdet er kogt over, skal den overskydende væske fjernes fra kogepladen.
- Det frarådes at anvende gryder af ler eller stentøj til tilberedning eller opvarmning af madvarer.

### 3.2 Første anvendelse


1. Fjern eventuel beskyttelsesfilm ud- eller indvendigt fra apparatet og tilbehøret.
2. Fjern eventuelle mærkater (undtaget skiltet med tekniske data) fra tilbehøret.
3. Tag al tilbehør ud af ovnen, og vask det (se kapitel 4 Rengøring og vedligeholdelse).



## 3.3 Brug af kogepladen

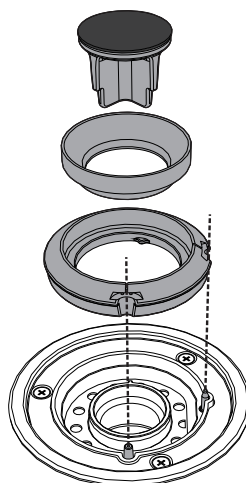
Alle betjeningsknapper på apparatet er samlet på frontpanelet. Ved hver knap er angivet det tilhørende blus. Apparatet er udstyret med en elektronisk tændingsmekanisme. Der skal blot trykkes og drejes på knappen mod uret til symbolet for minimumsflamme, indtil tænding. Hvis blusset ikke tændes inden for de første 15 sekunder, skal knappen drejes til  og man skal vente med at tænde igen i 60 sekunder. Efter at flammen er tændt, skal knappen holdes nede i nogle sekunder indtil termoelementet opvarmes. Det kan ske, at blusset slukker, når knappen slippes: dette betyder at termoelementet ikke er varmt nok. Vent et øjeblik og gentag handlingen. Hold knappen inde i længere tid.



Såfremt blusset slukker ved et uheld, slår sikkerhedsmekanismen til og slukker for gassen, også selvom hanen er åben. Drej knappen over på  og forsøg ikke at tænde igen de næste 60 sekunder.

## Korrekt placering af brænderdækslerne og møtrikkerne

Før man tænder kogepladens blus, skal man sikre sig, at brænderdækslerne er placeret i deres lejer med de tilhørende møtrikker. Sørg for at hullerne i blusset står ud for tændrørene og termoelementerne. Kontrollér desuden at tapperne på brænderdækslerne indsættes korrekt i blussets huller.

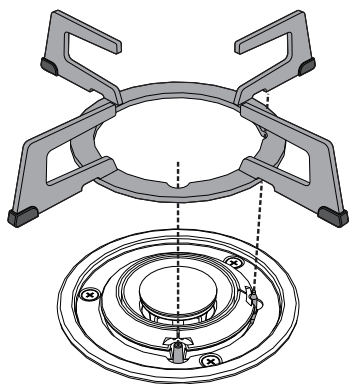


## Korrekt placering af ristene

Ristene over blussene skal være placeret parallelt til betjeningspanelet og ikke vinkelret. Enhver type blus skal være forbundet med den tilhørende rist.



Anvend fugerne til tændrøret og termoelementet som reference for en korrekt placering af risten på blusset.



## Praktiske råd til brug af kogepladen

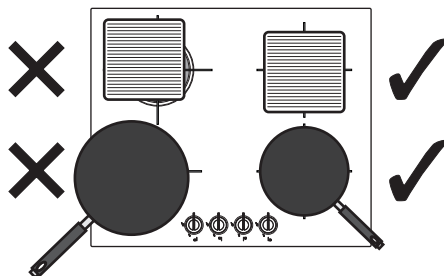
For at opnå en bedre ydelse fra blussene og et mindre gasforbrug skal man anvende gryder og pander med flad og regelmæssig bund, udstyret med låg og i den rigtige størrelse i forhold til blusset for at undgå at flammerne slikker op ad siderne. Når indholdet koger, skal man skrue ned for flammen, så væsken ikke koger over.



Diametre på beholdere:

- Hjælpe: 12 - 18 cm.
- Halvhurtig: 14 - 24 cm.
- Hurtig reduceret: 18 - 24 cm.
- Hurtig: 20 - 26 cm.
- Ultrahurtig: 20 - 30 cm.

For at undgå forbrændinger og skader på pladen eller kogepladen under tilberedningen, skal alle gryder og pander være placeret inden for kogepladens rammer.



## Brug af stegepande

Når man ønsker at anvende en stegepande, skal man være opmærksom på enkelte forholdsregler:

- det er muligt at forvarme grillpanden på blussets maksimale effekt, men ikke længere end 10 minutter.
- det anbefales at indstille tilberedningen af madvarerne på den reduceret effekt;
- hold øje med at blussets flammer ikke rager ud over stegepandens kant;
- Hold en minimumsafstand på 150 mm fra stegepandens kant til sidevæggen;
- placér ikke stegepanden på flere blus på samme tid.



## 4 Rengøring og vedligeholdelse

### 4.1 Bemærkninger



#### Ukorrekt anvendelse Risiko for skader på overfladerne

- Brug ikke dampstråler til rengøring af apparatet.
- På ståldele, eller dele som er overfladebehandlet med metalfinish (f. eks. anodiseringer, forniklinger, og forkromninger), må ikke anvendes produkter til rengøringen, som indeholder klor, ammoniak eller blegemiddel.
- I tilfælde af kontakt med for skrappe rengøringsmidler, kalkholdigt vand eller eventuelle spild, (kogevand, sovs, kaffe, etc.) skal man rengøre med det samme, efter at pladen er afkølet.
- På dele i glas må ikke anvendes skurepulver eller ætsende rengøringsmidler (f. eks. pulverprodukter, pletfjernere eller stålsvampe).
- Anvend ikke materialer, som er ru eller slibende, eller skarpe metalskrabere.
- Vask ikke aftagelige dele såsom kogepladens riste, brænderdækslerne og møtrikkerne i opvaskemaskinen.

### 4.2 Rengøring af apparatet

For at vedligeholde overfladerne skal de rengøres regelmæssigt, hver gang de har været brugt, men først efter de er afkølet.

### Almindelig daglig rengøring

Anvend altid specifikke produkter uden slibeeffekt og klorholdige syrer.

Hæld produktet på en fugtig klud og tør overfladerne af, skyl omhyggeligt, og tør efter med en blød klud eller med en mikrofiberklud.

### Pletter fra mad eller rester

Det er vigtigt at undgå at bruge skuresvampe i stål eller skrabere, der ridser, for ikke at beskadige overfladerne.

Brug almindelige produkter, som ikke ridser, eventuelt med hjælp fra redskaber i træ eller plastic. Skyl grundigt, og tør efter med en blød klud eller med en mikrofiberklud.

Undgå at lade sukkerholdige madvarer (f. eks. marmelade) tørre inde i ovnen, da de kan ødelægge emaljen indvendigt i apparatet.

### Kogepladens riste

Tag ristene af og rengør dem med lunkent vand og et slibefrit rengøringsmiddel. Fjern alle skorper grundigt. Tør dem og sæt dem på plads igen på kogepladen.

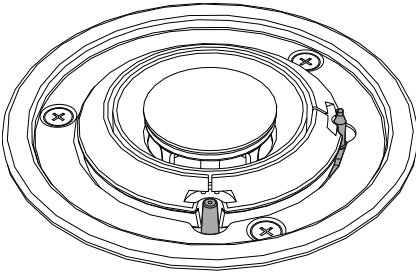


Ristenes konstante kontakt med flammerne kan med tiden ændre emaljen i nærheden af områderne, som er udsat for varme. Det drejer sig om et naturligt fænomen, som ikke har nogen betydning for funktionen af denne del.

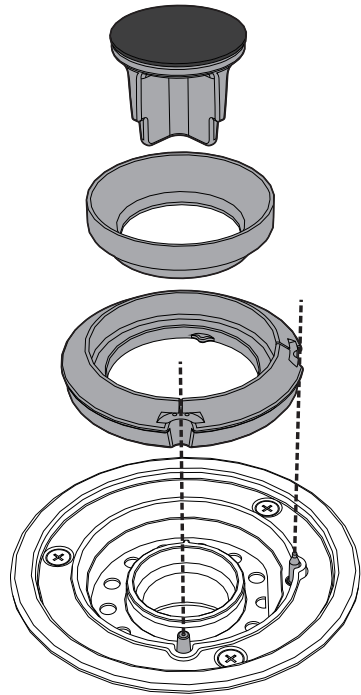


## Tændrør og termoelementer

For at tændrørene og termoelementerne fungerer korrekt, skal de altid være ordentligt rengjorte. Kontrollér dem ofte, og rengør dem om nødvendigt med en fugtig klud. Eventuelle indtørrede rester skal fjernes med en tandstik i træ eller en nål.



Sæt brænderdækslerne på igen og sørg for at de er placeret korrekt i deres lejer med de tilhørende møtrikker.

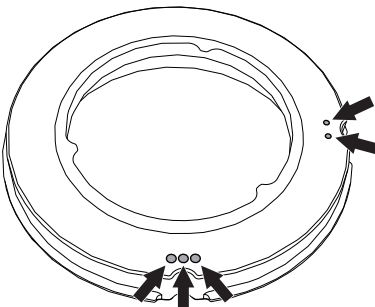


## Brænderdæksler og møtrikker

Brænderdækslerne og møtrikkerne kan tages af for at lette rengøringen. Vask dem med varmt vand og et slibefrit rengøringsmiddel. Tag omhyggeligt alle fastbrændte rester af, og vent på at de er helt tørre.



I tilfælde af fejlfunktion skal man sikre sig, at hullerne på det udvendige brænderdæksel altid er helt rene.





# Installation

## 5 Installation

### 5.1 Sikkerhedsindikationer



Varmeudslip under apparatets funktion

Risiko for forbrændinger

- Kontrollér at køkkenelementets materiale er varmeresistent.
- Kontrollér at køkkenelementet råder over de påkrævede åbninger.

Finér, pålmede paneler eller beklædninger i plastik på tilstødende elementer skal være varmeresistente ( $>90^{\circ}\text{C}$ ), da de ellers kan deformeres med tiden.



Minimumsafstanden, der skal overholdes mellem emhætter og kogepladen skal svare til den minimumsafstand, der er angivet i monteringsvejledningen for emhætten.

Også minimumsafstandene til bagvæggen for udskæringerne til kogepladen, som er angivet i monteringsvejledningen, skal overholdes.

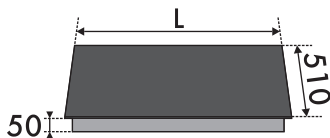
### 5.2 Udskæring i køkkenbordet



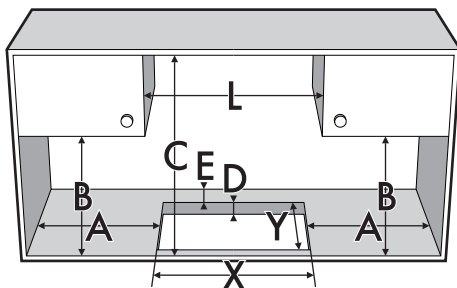
Det følgende indgreb nødvendiggør murer- og/eller tømrerarbejde, og skal derfor udføres af en faguddannet håndværker.

Installationen kan udføres på forskellige materialer, herunder murværk, metal, massivt træ og træ beklædt med plastklaminat, såfremt det er varmeresistent ( $>90^{\circ}\text{C}$ ).

Lav en åbning i bordpladen på køkkenelementet med de angivne dimensioner.



L (mm)	X (mm)	Y (mm)
600	560 ÷ 564	482 ÷ 486
750	700 ÷ 704	482 ÷ 486
1000	880 ÷ 884	482 ÷ 486



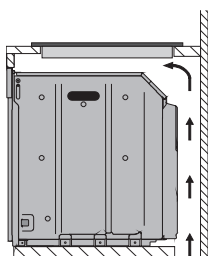
A (mm)	B (mm)	C (mm)	D (mm)	E (mm)
min 200	min 460	min 750	40 ÷ 60	min 50



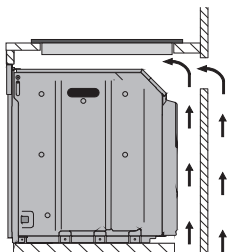
## 5.3 Indbygget

### På køkkenelement med indbygget ovn

Afstanden mellem kogepladen og køkkenelementer eller de indbyggede apparater skal være således, at den sikrer en tilstrækkelig ventilation og luftudskiftning. Hvis kogepladen er installeret over en ovn skal man efterlade et frirum mellem kogepladens bund og den del af produktet som er monteret nedenunder.



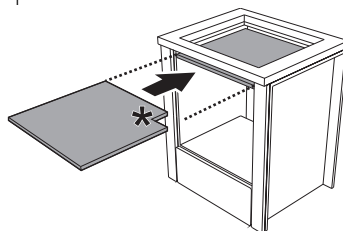
med åbning i bunden



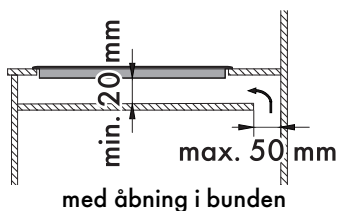
med åbning i bunden og på bagsiden

### På et almindeligt køkkenelement eller på et køkkenelement med skuffer

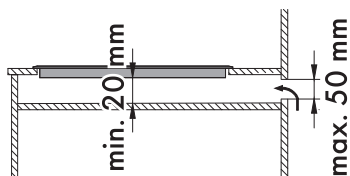
Såfremt der findes andre elementer (sidevægge, skuffer, etc.), opvaskemaskiner eller køleskabe under kogepladen, skal man montere en dobbelt træbund mindst **20 mm** under kogepladens bund, for at undgå utilsigtet kontakt. Den dobbelte bund skal kun kunne afmonteres med passende værktøj.



**\*(mm) 150 x 150**  
nødvendigt for gastilslutning



med åbning i bunden



med åbning på bagsiden



Hvis kogepladen installeres over en ovn, skal denne være udstyret med en afkølingsventilator.



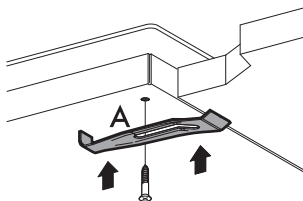
Såfremt dobbeltbunden i træ ikke monteres, udsættes brugeren for mulig utilsigtet kontakt med skarpe eller varme dele.



# Installation

## Fastgøringsbeslag

Skru fastgøringsbeslagene (A) i de tilhørende huller på siderne af den nederste skærm for at fastgøre kogepladen korrekt til rammen.

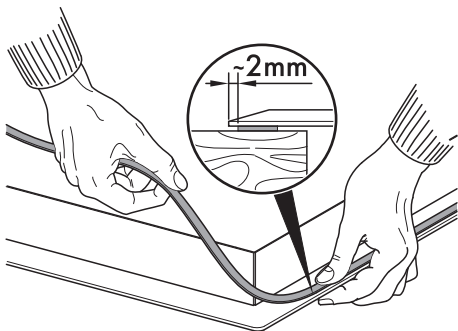


Fastgør ikke kogepladen med silikone. Hvis det er nødvendigt at afmontere kogepladen, vil man ikke kunne gøre dette uden at beskadige den.

## Kogepladens tætningsliste

### Med plade i glas

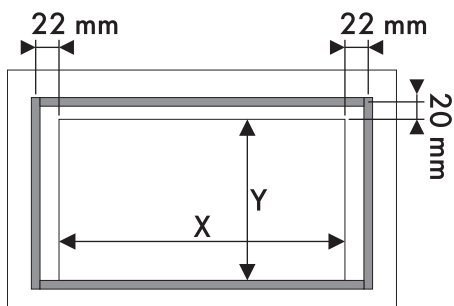
For at undgå indtrængning af væske mellem kogepladens ramme og køkkenbordet, skal man før monteringen påsætte den medfølgende klæbende tætningsliste langs hele kogepladens kant.



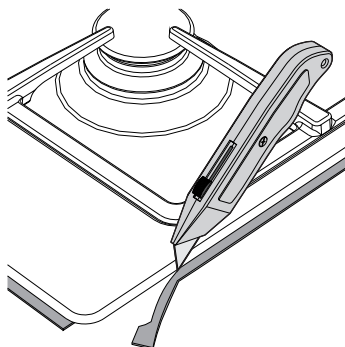
### Med plade i stål

For at undgå indtrængningen af væske mellem kogepladens ramme og køkkenbordet, skal man før monteringen påsætte den medfølgende isolerende tætningsliste.

1. Man skal holde sig til målene, som er vist på figuren og være opmærksom på, at den lange forkant skal være i plan med hullet.



2. Få den til at klæbe, med et let tryk, til overfladen på den udvendige omkreds af det udskårne hul i køkkenbordet.
3. Skær forsigtigt den overskydende del af tætningslisten af.







## 5.4 Gastilslutning



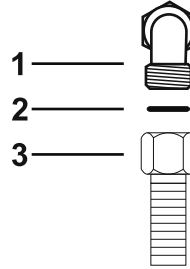
**Gasudslip  
Eksplosionsfare**

- Efter hvert indgreb skal det kontrolleres, at strammingsmomentet for gastilslutningerne er på mellem 10 og 15 Nm.
- Såfremt det kræves, skal man anvende en trykregulator i overensstemmelse med den gældende standard.
- Efter at have fuldført monteringen skal der kontrolleres for eventuelle lækager med en sæbeopløsning, og aldrig med en flamme.
- Rørene må ikke være i kontakt med bevægelige dele, og de må ikke være klemte.

## Tilslutning med fleksibelt stålør

Udfør tilslutningen til gasnettet ved hjælp af et fleksibelt stålør, som er i overensstemmelse med egenskaberne, som er angivet i den gældende standard.

Skru omhyggeligt samlestykket **1** fast på apparatets gastilslutning **1** og altid med den medfølgende pakning **2** imellem.



## Generelle informationer

Forbindelsen til gasnettet kan udføres ved hjælp af et fast kobberrør eller med et bøjeligt stålør under overholdelse af forskrifterne, som er fastsat i de gældende standarder.

For funktion med andre gastyper, henvises til kapitel "5.5 Tilpasning til forskellige gastyper". Indgangssamlestykket for gassen er med 1/2" gevind til udendørsgas (ISO 228-1).

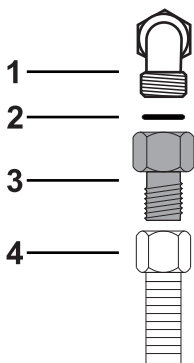


# Installation

## Tilslutning med fleksibelt stålør med konisk samlestykke

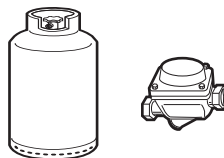
Udfør tilslutningen til gasnettet ved hjælp af et fleksibelt stålør, som er i overensstemmelse med egenskaberne, som er angivet i den gældende standard.

Skrue omhyggeligt samlestykket **3** på gassamlestykket **1** (1/2" ISO 228-1 gevind) på apparatet med den medfølgende pakning **2** imellem. Påfør isolerende materiale om samlestykkets gevind **3**, og skru derefter det bøjelige stålør **4** på samlestykket **3**.



## Tilslutning til flydende gas

Anvend en trykregulator og udfør tilslutningen til gasflasken under overholdelse af forskrifterne, som er fastsat af de gældende standarder.



Forsyningstrykket skal overholde værdierne, som er angivet i tabellen "Gastyper og brugslande".

## Udluftning af lokaler

Apparatet må kun installeres i lokaler med permanent udluftning, som foreskrevet af de gældende standarder. I lokalet hvor apparatet er installeret, skal der kunne strømme så meget luft igennem, som er påkrævet for en almindelig gasforbrænding og for den nødvendige udluftning af samme lokale. Rillerne til luftindtag, som er beskyttede af riste, skal være korrekt dimensionerede ifølge de gældende standarder, og anbragt så de ikke spærres, heller ikke delvist.

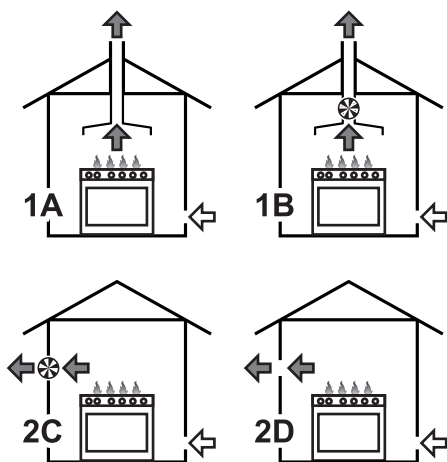
Lokalet skal holdes tilstrækkeligt ventileret for at fjerne varmen og fugten som produceres under tilberedning. Det anbefales særligt efter længere tids brug at åbne et vindue eller at hæve hastigheden på eventuelle ventilatorer.



## Udledning af forbrændingsprodukter

Udledning af forbrændingsprodukter kan sikres ved hjælp af emhætter, som er sluttet til en sikker og effektiv skorsten med naturlig cirkulation, eller ved hjælp af tvungen udsugning. Et effektivt udsugningssystem kræver nøjagtig planlægning af en fagligt kompetent specialist, under overholdelse af placeringer og afstande angivet af de gældende standarder.

Efter endt indgreb skal installatøren udstede en konformitetserklæring.



- 1 Aftræk ved hjælp af emhætte
- 2 Aftræk ved mangel på emhætte

- A Aftræk i enkelt skorsten med naturlig cirkulation
- B Aftræk i enkelt skorsten med elektroventilator
- C Aftræk direkte til udvendige omgivelser med elektroventilator på væg eller rude
- D Aftræk direkte til udvendige omgivelser på væg

- Luft
- Forbrændingsprodukter
- Elektroventilator

## 5.5 Tilpasning til forskellige gastyper

Ved funktion med andre gastyper skal dyserne udskiftes, og primærluften reguleres. For udskiftning af dyserne og indstilling af blussene skal man afmontere stellet.



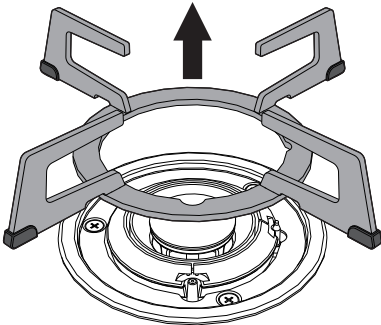
For at kunne udskifte dyserne, skal man fjerne apparatet fra indbygningselementet.



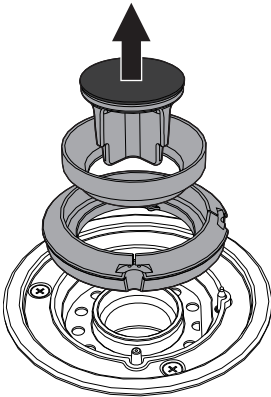
# Installation

## Afmontering af stellet

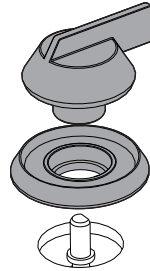
1. Afmontér ristene fra pladen.



2. Fjern brænderdækslerne og de tilhørende møtrikker.

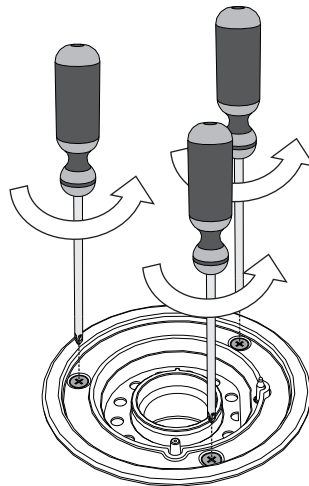


3. Træk knapperne og rosetterne på knapperne opad for at afmontere dem.



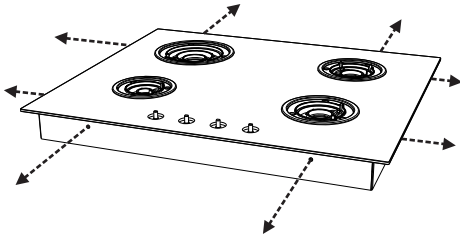
**i** Mellem knappen og rosetten findes en fjeder, som ikke er vist på figuren.

4. Afdrej de tre skruer som fastgør underskålene til pladen, for hvert blus.

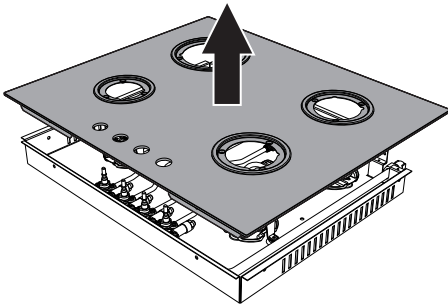




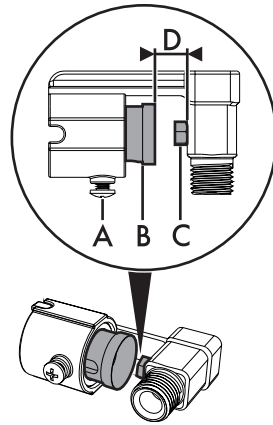
5. Fjern skrueerne som fastgør pladen til blussenes skærm (på figuren vises modellen på 60 cm som eksempel).



6. Løft pladen for at afmontere den.



## Udskiftning af dyser



1. Løsn skruen **A** og tryk luftregulatoren **B** i bund.
2. Med en skruenøgle fjernes dyserne **C** og man monterer dyser, som er tilpasset den nye gastype, ifølge indikationerne, som er angivet i de tilhørende tabeller (se "Gastyper og brugslande").



Dysens spændingsmoment må ikke overskride 3 Nm.

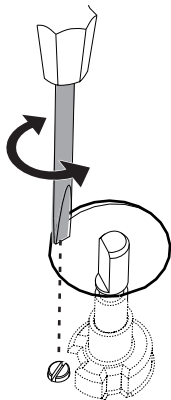
3. Justér lufttilførslen ved at skubbe luftregulatoren **B**, indtil du opnår afstanden **D** som er angivet i den tilhørende tabel (se "Gastyper og brugslande").
4. Efter regulering af hvert blus genmonteres apparatet korrekt.



# Installation

## Minimumindstilling for metangas eller bygas

1. Tænd for blusset, og sæt det på minimum.
2. Tag knappen af gashanen, og skru reguleringskraven på siden af hanens stang (afhængigt af modellen), indtil der opnås en regelmæssig minimumsflamme.
3. Montér igen knappen, og kontrollér at blussets flamme er stabil.
4. Drej hurtigt knappen på maks. og derefter på min.: Flammen må ikke gå ud.
5. Gentag handlingen for alle gashanerne.



## Minimumindstilling for flydende gas

- Stram skruen, som sidder ved siden af hanens lille stang, helt til i urets retning.



Efter tilpasning til en anden gastype end den fabriksindstillede skal gasindstillingsetiketten på apparatet udskiftes med den, som svarer til den nye gastype. Etiketten findes i konvolutten med dyserne (hvor de medfølger).

## Smøring af gashanerne

Med tiden kan gashanerne blive sværere at dreje og sætte sig fast. Sørg for at rengøre dem indvendigt og udskifte deres smøringfedt.



Gashanerne skal smøres af en specialiseret tekniker.



## Gastyper og brugslande

N°	Typ av gas	IT	GB-IE	FR-BE	DE	AT	ES	PT	SE	RU	DK	PL
<b>1 Metangas G20</b>												
G20	20 mbar	•	•		•	•	•	•	•	•	•	•
G20/25	20/25 mbar			•								
<b>2 Metangas G25</b>												
G25	20 mbar				•							
<b>3 Metangas G2.350</b>												
G2.350	13 mbar											•
<b>4 Flydende gas G30/31</b>												
G30/31	28/37 mbar		•	•			•			•		
G30/31	30/37 mbar	•						•				
G30/31	30/30 mbar								•		•	
<b>5 Flydende gas G30/31</b>												
G30/31	37 mbar											•
<b>6 Flydende gas G30/31</b>												
G30/31	50 mbar				•	•						
<b>7 Bygas G110</b>												
G110	8 mbar	•							•		•	



Det er muligt at identificere de tilgængelige gastyper på baggrund af installationslandet. Der henvises til indeksnummeret for identifikation i "Tabeller over egenskaber for blus og dyser" over de korrekte værdier.



# Installation

## Tabeller over egenskaber for blus og dyser

1 Metangas G20 - 20 mbar		AUX	SR	RR	R	UR
Nominel varmeeffekt (kW)		1.0	1.6	2.5	2.9	3.5
Dysediameter (1/100 mm)		67	87	106	115	122
Reduceret effekt (W)		400	500	900	900	1100
Primærluft (mm)		4	1	4	4	4
Mærkning på dysen		S1	F4	M	S	S
2 Metangas G25 - 20 mbar		AUX	SR	RR	R	UR
Nominel varmeeffekt (kW)		1.0	1.6	2.4	2.9	3.5
Dysediameter (1/100 mm)		75	94	115	128	138
Reduceret effekt (W)		400	500	900	900	1100
Primærluft (mm)		10	10	2	2	2
Mærkning på dysen		F4	X	S	S	S
3 Metangas G2.350 - 13 mbar		AUX	SR	RR	R	UR
Nominel varmeeffekt (kW)		1.0	1.60	2.50	2.80	3.50
Dysediameter (1/100 mm)		94	115	155	170	185
Reduceret effekt (W)		400	500	900	900	1100
Primærluft (mm)		4	4	2	4	2
Mærkning på dysen		Y	Y	H3	H3	-
4 Flydende gas G30/31 - 30/37 mbar		AUX	SR	RR	R	UR
Nominel varmeeffekt (kW)		1.0	1.6	2.5	2.9	3.5
Dysediameter (1/100 mm)		48	62	76	81	90
Reduceret effekt (W)		400	500	900	900	1100
Primærluft (mm)		10	10	10	10	10
Mærkning på dysen		-	-	-	-	-
Nominel effekt G30 (g/h)		73	116	182	211	254
Nominel effekt G31 (g/h)		71	114	179	207	250
5 Flydende gas G30/31 - 37 mbar		AUX	SR	RR	R	UR
Nominel varmeeffekt (kW)		1.0	1.60	2.50	2.90	3.50
Dysediameter (1/100 mm)		46	58	72	76	85
Reduceret effekt (W)		450	550	950	950	1300
Primærluft (mm)		10	10	10	10	10
Mærkning på dysen		-	-	-	-	-
Nominel effekt G30 (g/h)		73	116	182	211	254
Nominel effekt G31 (g/h)		71	114	179	207	250



# Installation



<b>6</b>	<b>Flydende gas G30/31 - 50 mbar</b>	<b>AUX</b>	<b>SR</b>	<b>RR</b>	<b>R</b>	<b>UR</b>
	Nominel varmeeffekt (kW)	1.0	1.6	2.5	2.9	3.5
	Dysediameter (1/100 mm)	42	54	65	72	80
	Reduceret effekt (W)	500	600	1000	1000	1400
	Primærluft (mm)	ÅBEN	4	4	4	4
	Mærkning på dysen	-	-	-	-	-
	Nominel effekt G30 (g/h)	73	116	182	211	254
	Nominel effekt G31 (g/h)	71	114	179	207	250
<b>7</b>	<b>Bygas G110 - 8 mbar</b>	<b>AUX</b>	<b>SR</b>	<b>RR</b>	<b>R</b>	<b>UR</b>
	Nominel varmeeffekt (kW)	1.0	1.6	2.5	2.9	3.4
	Dysediameter (1/100 mm)	130	165	220	245	280
	Reduceret effekt (W)	400	500	900	900	1100
	Primærluft (mm)	ÅBEN	ÅBEN	4	4	4
	Mærkning på dysen	H2	H3	H1	-	-

Dyser, som ikke medfølger, kan fås hos de autoriserede servicecentre.



# Installation

## 5.6 Elektrisk tilslutning



Elektrisk spænding  
Fare for dødeligt elektrisk stød

- Den elektriske tilslutning skal udføres af en kvalificeret tekniker.
- Man skal bære personligt beskyttelsesudstyr.
- Det er et krav at der er jordtilslutning i henhold til sikkerhedsstandarderne for det elektriske anlæg.
- Deaktiver hovedstrømforsyningen.
- Træk aldrig i kablet for at hive stikket ud.
- Anvend kun kabler, der er varmeresistente op til mindst 90° C.
- Spændingsmomentet på skrueerne på forsyningskablerne på klemkassen skal være lig med 1,5-2Nm.

### Generelle informationer

Kontrollér, at egenskaberne på det elektriske net passer til de data, der er angivet på skiltet.

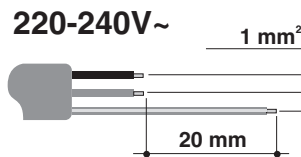
Identifikationsskiltet med tekniske data, serienummeret og mærkningen er synligt placeret på apparatet.

Skiltet må aldrig fjernes.

Udfør jordforbindelsen med et kabel som er mindst 20 mm længere end de andre.

Apparatet kan fungere på følgende måder:

- 220-240 V 1N~



Et **trepolet** kabel på **3 x 1 mm<sup>2</sup>**.



De angivne værdier refererer til tværsnittet på den indvendige ledning.

### Fast tilslutning

Udstyr forsyningslinjen med en flerpolet afbryder i overensstemmelse med installationsbestemmelserne.

Afbryderen skal være placeret på et lettilgængeligt sted og i nærheden af apparatet.

### Tilslutning med stik og stikkontakt

Kontrollér, at stikket og stikkontakten er af samme type.

Undgå brug af stikomformere, adaptere eller stikdåser, da disse kan forårsage overophedning, og anordningerne kan smelte.



914778924/B