

MANUALE D'USO

CONTENITORI PER SOTTOVUOTO

IT

INSTRUCTION MANUAL

VACUUM SEALING CONTAINERS

EN

MANUEL D'UTILISATION

CONTENEURS SOUS VIDE

FR

BEDIENUNGSANLEITUNG

VAKUUMIER-BEHÄLTER

DE

GEBRUIKSAANWIJZING

VACUÛM VERSHOUDOZEN

NL

MANUAL DE USO

CONTENEDORES DE ENVASADO AL VACÍO

ES

MANUAL DE UTILIZAÇÃO

RECIPIENTES DE VÁCUO

PT

РУКОВОДСТВО ПО ЭКСПЛУАТАЦИИ

КОНТЕЙНЕРЫ ДЛЯ ВАКУУМИРОВАНИЯ

RU

INSTRUKCJA OBSŁUGI

POJEMNIKI DO PAKOWANIA PRÓŻNIOWEGO

PL

BRUKSANVISNING

VAKUUMBEHÅLLARE

SV

BRUGERVEJLEDNING

BEHOLDERE TIL VAKUUM

DA

KÄYTTÖOHJE

VAKUUMIASTIAT

FI

BRUKSANVISNING

VAKUUMBEHOLDERE

NO





1 Anvisningar

i Vi rekommenderar dig att noga läsa denna bruksanvisning som innehåller all den information som behövs för att bevara apparatens utseende och funktion.
För mer information om produkten: www.smeg.com

Skada på person

- Barn över 8 år och personer med nedsatt fysisk, sensorisk eller mental förmåga eller med bristfällig erfarenhet får använda dessa behållare endast under förutsättning att de övervakas eller instrueras av vuxna som ansvarar för deras säkerhet.
- Låt inte barn leka med behållarna.
- Barn under 8 år får vistas i närheten av behållarna endast under förutsättning att de är under uppsyn.
- Rengörings- och underhållsarbete får endast utföras av barn under förutsättning att de är under uppsyn.

Skador på apparaten

- Utsätt inte behållarna för stötar eller andra skador. Eventuella skador kan leda till att locket imploderar.

Apparatens syfte

- Dessa behållare är avsedda för vakuumpförpackning av livsmedel i hemmiljö vid temperatur på mellan 15 och 35 °C. De vakuumpförpackade livsmedlen ska hålla en temperatur på mellan 3 och 10 °C i mitten. All annan användning är olämplig.

Tillverkarens ansvar

Tillverkaren avsäger sig allt ansvar för skador på personer eller egendom som orsakats av:

- en annan användning av behållarna än den avsedda;
- ett nonchalerande av föreskrifterna i bruksanvisningen;
- en felaktig användning av hela eller en del av behållarna.



Anvisningar

Denna bruksanvisning

- Denna bruksanvisning utgör en del av behållarna och ska förvaras i sin helhet och alltid finnas inom räckhåll under hela behållarnas livstid.
- Innan behållarna används, ska denna bruksanvisning läsas noga.

Identifikationsdekal

På identifikationsdekalen finner man tekniska specifikationer, serienummer och märkning. Identifikationsdekalen ska sparas tillsammans med originalförpackningen.

Bortskaffning

Vid tillverkning av behållarnas emballage används återvinningsbara och icke förorenande material.

- Lämna in emballagen till lämpliga stationer för separat insamling.



Plastemballage

Fara för kvävning

- Lämna inte emballaget eller delar av det utom synhåll.
- Låt inte barn leka med plastpåsar som utgör en del av emballaget.



2 Användning

Behållare för vakuumpreservering

- För bästa resultat ska livsmedlen vara kyllda (3-4 °C).

Maxgränser för påfyllningen

Fasta livsmedel	100% av behållaren
Buljong och te	Halva behållaren
Såser och späd	1/3 av behållaren
Krämer och såser med grädde	1/4 av behållaren
Ägg- eller äggvitebaserade livsmedel	1/6 av behållaren



Felaktig användning

Risk för skador på apparaten

- Använd endast behållarna med vakuumnivå i behållare **1** och **2**.
- Nivå **3** får endast användas tillsammans med professionella behållare i glas.

Förvaring av vakuumprepackade produkter

Behållarna ska förvaras i skafferi eller kylskåp (min. 3 °C), beroende på vilket livsmedel det är som vakuumprepackats.



Felaktig användning

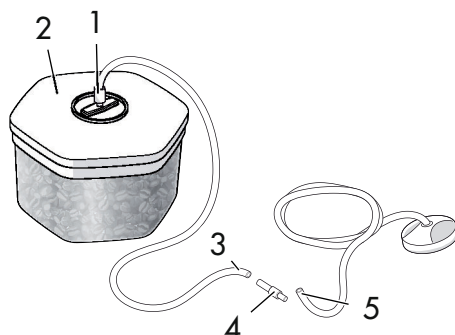
Risk för skador på apparaten

- Förvara inte behållarna i frysen.
- Använd inte behållarna i mikrovågsugn eller för tillagning, regenerering eller uppvärmning av livsmedel.

Hur man kopplar behållarna till vakuumlådan

- Medföljande kopplingsadapter (**4**):

- Hämta en behållare för vakuumpreservering.
- Lägg produkten i behållaren.
- Fäst änden på slangen (**1**) till behållarens lock (**2**) och den andra änden (**3**) till kopplingsadaptern (**4**). Koppla kopplingsadaptern (**4**) till den medföljande adaptern (**5**).

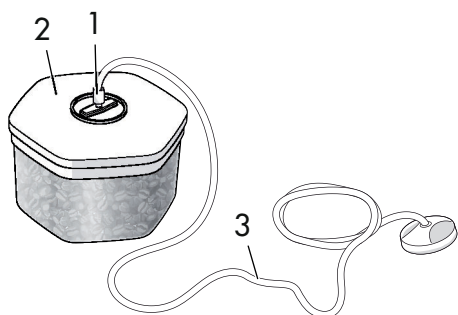




Användning

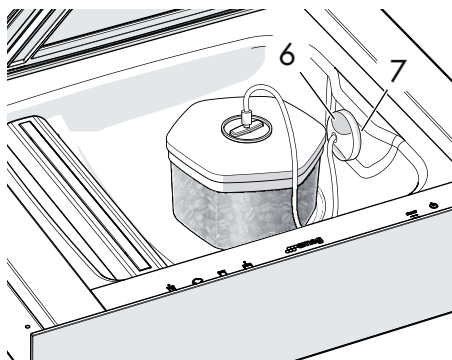
- **EJ** medföljande kopplingsadapter (4)

1. Hämta en behållare för vakuumpreservering.
2. Lagg produkten i behållaren.
3. Koppla slangen (3) till adaptern (1).
4. Koppla adaptern (1) till behållarens lock (2).



5. Vrid ventilen på behållarens lock till läget "SEAL".
6. Öppna vakuumlådans lock.
7. Sätt in behållaren i lådan eller ställ den på arbetsytan.

8. Fäst änden på den medföljande adaptern (6) i den till syftet avsedda kopplingen (7) i den invändiga kammaren.



9. Aktivera vakuumpfunktionen i behållaren (nivå 1 eller nivå 2).
10. När cykeln avslutats ska adaptern (1) kopplas bort från behållarens lock (2) och adaptern (6) kopplas bort från kopplingen i den invändiga kammaren (7).



Håll vakuumlådans glaslock öppet under hela cykeln.



Vrid ventilen på behållarens lock till läget "OPEN" för att öppna behållarens lock när vakuumpet genererats.



3 Rengöring och underhåll

- Behållarna kan diskas med varmt vatten eller i diskmaskin (maximal temperatur 50 °C).
- Diska inte behållarnas lock i diskmaskin.
- Använd inte repande svampar eller skarpa diskmedel.
- Torka behållarna noga före användning.