

MANUALE D'USO

CONTENITORI PER SOTTOVUOTO

IT

INSTRUCTION MANUAL

VACUUM SEALING CONTAINERS

EN

MANUEL D'UTILISATION

CONTENEURS SOUS VIDE

FR

BEDIENUNGSANLEITUNG

VAKUUMIER-BEHÄLTER

DE

GEBRUIKSAANWIJZING

VACUÛM VERSHOUDOZEN

NL

MANUAL DE USO

CONTENEDORES DE ENVASADO AL VACÍO

ES

MANUAL DE UTILIZAÇÃO

RECIPIENTES DE VÁCUO

PT

РУКОВОДСТВО ПО ЭКСПЛУАТАЦИИ

КОНТЕЙНЕРЫ ДЛЯ ВАКУУМИРОВАНИЯ

RU

INSTRUKCJA OBSŁUGI

POJEMNIKI DO PAKOWANIA PRÓŻNIOWEGO

PL

BRUKSANVISNING

VAKUUMBEHÅLLARE

SV

BRUGERVEJLEDNING

BEHOLDERE TIL VAKUUM

DA

KÄYTTÖOHJE

VAKUUMIASTIAT

FI

BRUKSANVISNING

VAKUUMBEHOLDERE

NO





1 Waarschuwingen

i We raden aan deze handleiding aandachtig door te lezen, omdat ze alle aanwijzingen bevat om de esthetische en functionele kwaliteiten van het apparaat te behouden.
Raadpleeg de website voor verdere informatie over dit product: www.smeg.com

Persoonlijk letsel

- Gebruik van deze vershouddozen door kinderen vanaf 8 jaar, personen met beperkte fysieke, zintuiglijke of mentale capaciteiten of met een gebrek aan ervaring of kennis is alleen toegestaan onder toezicht en begeleiding van volwassenen die verantwoordelijk zijn voor hun veiligheid.
- Kinderen mogen niet met de vershouddozen spelen.
- Houd kinderen jonger dan 8 jaar op afstand als ze niet voortdurend onder toezicht zijn.
- Laat geen kinderen zonder toezicht het apparaat schoonmaken of onderhoudswerkzaamheden verrichten.

Beschadiging van het apparaat

- Stoot of beschadig de vershouddozen op geen enkele wijze: eventuele beschadigingen kunnen implosie veroorzaken.

Beoogd gebruik

- Deze vershouddozen zijn bestemd voor het verpakken van gevacumeerde etenswaren met een kerntemperatuur van 3 tot 10°C in een huishoudelijke omgeving en bij een temperatuur van 15 tot 35°C. Elk ander gebruik is oneigenlijk.

Aansprakelijkheid van de fabrikant

De fabrikant kan niet aansprakelijk worden gesteld voor letsel aan personen en schade aan voorwerpen ten gevolge van:

- een ander gebruik van de vershouddozen dan wordt voorzien;
- het niet in acht nemen van de voorschriften uit deze gebruiksaanwijzing;
- het wijzigen van ook slechts één deel van de vershouddozen.



Waarschuwingen

Deze gebruiksaanwijzing

- Deze gebruiksaanwijzing is een essentieel onderdeel van de vershouddozen en moet gedurende de gehele levensduur van de vershouddozen intact en op een eenvoudig te bereiken plaats worden bewaard.
- Lees deze gebruiksaanwijzing aandachtig door voordat u de vershouddozen in gebruik neemt.

Identificatieplaatje

Het identificatieplaatje bevat de technische gegevens, het serienummer en de markering. Het identificatieplaatje moet samen met de originele verpakking worden bewaard.

Verwerking

De vershouddozen zijn verpakt in milieuvriendelijke en recyclebare materialen.

- Breng het verpakkingsmateriaal naar de betreffende centra voor gescheiden afvalverwerking.



Plastic verpakking Gevaar voor verstikking

- Laat de verpakking, of delen ervan, niet onbewaakt achter.
- Laat kinderen niet spelen met de plastic zakken van de verpakking.



2 Gebruik

Vacuüm vershouddozen

- Verpak koude etenswaren (3-4°C) voor de beste houdbaarheid.

Maximale vulgrens	
Vaste etenswaren	100% van de doos
Bouillons en infusies	Tot de helft van de doos
Sauzen en jus	1/3 van de doos
Crèmes en sauzen met room	1/4 van de doos
Voedingsmiddelen die ei of eiwit bevatten	1/6 van de doos



Oneigenlijk gebruik Gevaar voor beschadiging van het apparaat

- Gebruik de vershouddozen uitsluitend met het vacuümniveau **1** en **2** in de vershouddozen.
- Gebruik het niveau **3** uitsluitend in professionele glazen weckpotten.

Vacuüm verpakte producten bewaren

De vershouddozen moeten in de voorraadkast of de koelkast (min. 3°C) worden bewaard, afhankelijk van het vacuüm verpakte etenswaar.

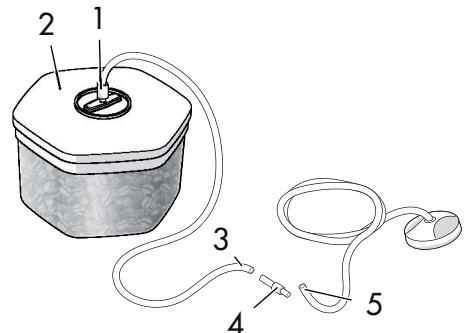


Oneigenlijk gebruik Gevaar voor beschadiging van het apparaat

- Bewaar de vershouddozen niet in de vriezer.
- Gebruik de vershouddozen niet in de magnetron of voor het bereiden, laten wellen of opwarmen van etenswaar.

De vershouddozen op de vacuümlade aansluiten

- Geleverde adapter-aansluitstuk (**4**):
1. Neem een vacuüm vershouddoos.
 2. Plaats het product in de vershouddoos.
 3. Sluit een uiteinde van het slangetje (**1**) aan op het deksel van de vershouddoos (**2**) en sluit het andere uiteinde (**3**) aan op de adapter-aansluitstuk (**4**). Sluit de adapter-aansluitstuk (**4**) aan op de geleverde adapter (**5**).



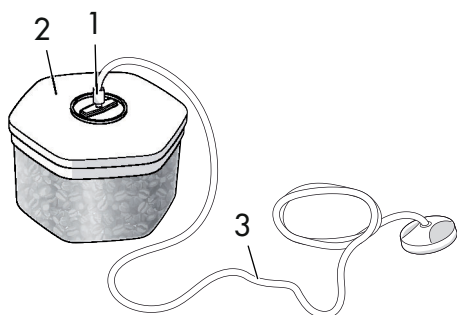
Z



Gebruik

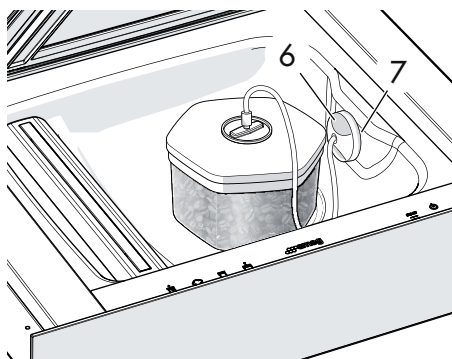
- **GEEN** geleverde adapter-aansluitstuk (4)

1. Neem een vacuüm vershouddoos.
2. Plaats het product in de vershouddoos.
3. Sluit het slangetje (3) aan op de adapter (1).
4. Sluit de adapter (1) aan op het deksel van de vershouddoos (2).



5. Draai het ventiel op het deksel van de vershouddoos op „SEAL“.
6. Open het deksel van de vacuümlade.
7. Plaats de vershouddoos in de lade of breng hem op het werkblad aan.

8. Sluit het uiteinde van de geleverde adapter (6) aan op de specifieke aansluiting (7) in de binnenkamer.



9. Activeer het vacumeren in de vershouddoos (niveau 1 of niveau 2).
10. Als het vacumeren voltooid is, ontkoppel de vacuümadapter (1) van het deksel van de vershouddoos (2) en de adapter (6) van de aansluiting in de binnenkamer (7).

i Houd het glazen deksel van de vacuümlade gedurende de gehele werking open.

i Draai het ventiel op het deksel van de vershouddoos op „OPEN“ om het deksel van de vershouddoos na het vacumeren te kunnen openen.



3 Reiniging en onderhoud

- De vershouddozen kunnen met warm water of in de vaatwasser (maximumtemperatuur 50°C) gewassen worden.
- De deksels van de vershouddozen mogen niet in de vaatwasser worden gewassen.
- Maak geen gebruik van schuursponsjes of agressieve afwasmiddelen.
- Maak de vershouddozen goed droog alvorens ze te gebruiken.