

MANUALE D'USO

CONTENITORI PER SOTTOVUOTO

IT

INSTRUCTION MANUAL

VACUUM SEALING CONTAINERS

EN

MANUEL D'UTILISATION

CONTENEURS SOUS VIDE

FR

BEDIENUNGSANLEITUNG

VAKUUMIER-BEHÄLTER

DE

GEBRUIKSAANWIJZING

VACUÛM VERSHOUDOZEN

NL

MANUAL DE USO

CONTENEDORES DE ENVASADO AL VACÍO

ES

MANUAL DE UTILIZAÇÃO

RECIPIENTES DE VÁCUO

PT

РУКОВОДСТВО ПО ЭКСПЛУАТАЦИИ

КОНТЕЙНЕРЫ ДЛЯ ВАКУУМИРОВАНИЯ

RU

INSTRUKCJA OBSŁUGI

POJEMNIKI DO PAKOWANIA PRÓŻNIOWEGO

PL

BRUKSANVISNING

VAKUUMBEHÅLLARE

SV

BRUGERVEJLEDNING

BEHOLDERE TIL VAKUUM

DA

KÄYTTÖOHJE

VAKUUMIASTIAT

FI

BRUKSANVISNING

VAKUUMBEHOLDERE

NO

 **smeg**



1 Varoitukset



Lue tämä käyttöopas huolellisesti. Ohjeita noudattamalla taataan laitteen ulkonäön ja toimintojen säilyvyys. Tuotteeseen liittyvät lisätiedot löytyvät osoitteesta www.smeg.com

Henkilövahingot

- Näiden astioiden käyttö on sallittu yli 8-vuotiaille lapsille ja henkilöille, joiden fyysinen tai henkinen kapasiteetti tai aistit ovat alentuneet, tai joilta puuttuu tarvittava kokemus tai taidot, ainoastaan aikuisten ja ko. henkilöiden turvallisuudesta vastuussa olevien henkilöiden valvonnassa ja opastuksessa.
- Lapset eivät saa leikkiä astioilla.
- Pidä alle 8-vuotiaat lapset loitolla, ellei heitä valvota jatkuvasti.
- Lapset eivät saa suorittaa puhdistus- ja huoltotoimenpiteitä ilman valvontaa.

Laitteelle syntyvät vahingot

- Älä iske tai vahingoita millään tavoin astioita: mahdolliset viat voivat aiheuttaa sen särkymisen.

Laitteen käyttötarkoitus

- Nämä astiat on tarkoitettu elintarvikkeiden tyhjiöpakkaamiseen kotitalouskäytössä 15-35 °C huonelämpötilassa elintarvikkeiden sisälämpötilan ollessa välillä 3-10 °C. Kaikenlainen muu käyttö on kielletty.

Valmistajan vastuu

Valmistaja ei ota vastuuta henkilö- tai omaisuusvahingoista, jotka aiheutuvat:

- astioiden käyttötarkoitukseen nähden poikkeavasta käytöstä
- käyttöoppaassa olevien määräysten noudattamatta jättämisestä
- jonkin astian yksittäisenkin osan muuttamisesta.



Varoitukset

Tämä käyttöohje

- Tämä käyttöohje on astioiden kiinteä osa, ja siksi sitä tulee säilyttää kokonaisuudessaan helposti saatavilla astioiden koko käyttöiän ajan.
- Ennen astioiden käyttöä lue tämä käyttöohje huolellisesti läpi.

Tyypikilpi

Laitteen tyypikilpi sisältää tekniset tiedot, sarjanumeron ja merkinnän. Tyypikilpeä on säilytettävä yhdessä alkuperäisen pakkauksen kanssa.

Hävittäminen

Astioiden pakkausmateriaalit ovat ympäristöystävällisiä ja kierrätettäviä.

- Toimita pakkausmateriaalit tarkoituksenmukaiseen erilliskeräykseen.



Muovipakkaukset

Tukehtumisen vaara

- Pakkausmateriaaleja tai niiden osia ei saa jättää ilman valvontaa.
- Älä anna lasten leikkiä pakkausmateriaaleihin kuuluvilla muovipusseilla.



2 Käyttö

Vakuumisäilytysastiat

- Aseta elintarvikkeet astioihin kylmänä (3-4 °C) saadaksesi parhaat säilytystulokset.

Täytön maksimirajat

Kiinteät elintarvikkeet	100% astiasta
Liemet ja yrttijuomat	Puolet astiasta
Kastikkeet	1/3 astiasta
Kreemit ja kermakastikkeet	1/4 astiasta
Kananmuna- tai valkuaispohjaiset ruoat	1/6 astiasta



Väärinkäyttö
Laitteelle syntyvien vahinkojen vaara

- Käytä astioita vain astian vakuumitasoilla **1** ja **2**.
- Käytä tasoa **3** vain ammattikäyttöön tarkoitetuilla lasiastioilla.

Tyhjiöpakattujen tuotteiden säilytys

Astioita on säilytettävä kaapissa tai jääkaapissa (min. 3 °C), tyhjiöpakatun elintarvikkeen laadun mukaisesti.

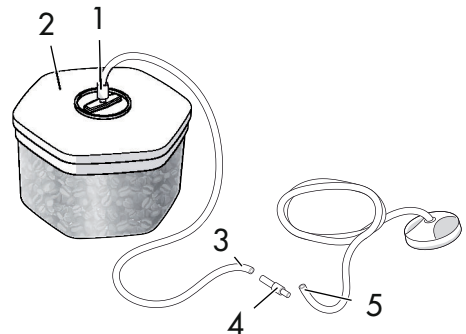


Väärinkäyttö
Laitteelle syntyvien vahinkojen vaara

- Älä säilytä astioita pakastimessa.
- Älä käytä astioita mikroaaltouunissa tai kypsennystä, regenerointia ja lämmittämistä varten.

Miten astiat liitetään vakuumilaatikkoon.

- Varusteena toimitettu liitossovitin (**4**):
1. Ota vakuumisäilytysastia.
 2. Laita tuote astiaan.
 3. Kiinnitä putken (**1**) pää astian kanteen (**2**) ja toinen pää (**3**) liitossovittimeen (**4**). Yhdistä liitossovitin (**4**) varusteena toimitettuun sovittimeen (**5**).

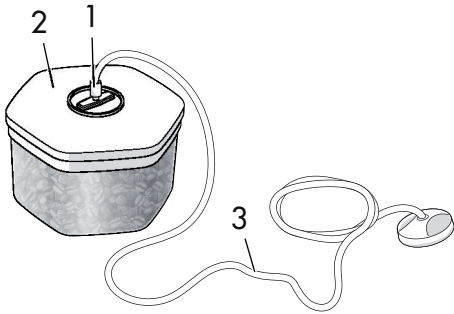




Käyttö

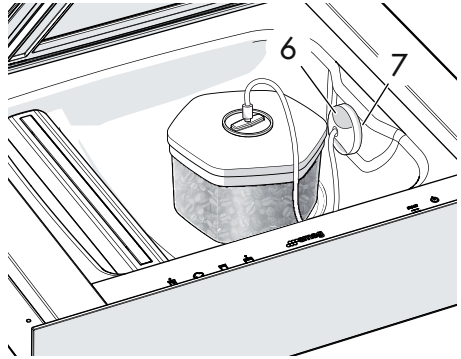
- Liitossovitin, joka (4) **Ei** kuulu varusteeseen

1. Ota vakuumisäilytysastia.
2. Laita tuote astiaan.
3. Kiinnitä putki (3) sovittimeen (1).
4. Kiinnitä sovitin (1) astian kanteen (2).



5. Käännä astian kannen venttiili asentoon "SEAL".
6. Avaa vakuumilaatikon kansi.
7. Laita astia laatikkoon tai aseta se työtason päälle.

8. Kiinnitä varusteena toimitetun sovittimen pää (6) tarkoituksenmukaiseen liitokseen (7) sisäkammiossa.



9. Kytke päälle vakuumointi astiassa (taso 1 tai taso 2).
10. Kun sykli päättyy, irrota sovitin (1) astian kannesta (2) ja sovitin (6) sisäkammion liittimestä (7).

i Pidä vakuumilaatikon lasikantta avattuna syklin koko kestoajan.

i Astian kannen avaamiseksi kun vakuumi on valmis, käännä astian kannen venttiili asentoon "OPEN".



3 Puhdistus ja hoito

- Astiat voidaan pestä kuumalla vedellä tai astianpesukoneessa (maksimilämpötila 50 °C).
- Älä pese astioiden kansia astianpesukoneessa.
- Älä käytä hankaavia sieniä ja aggressiivisia pesuaineita.
- Kuivaa astiat huolellisesti ennen niiden käyttöä.