

MANUALE D'USO

CONTENITORI PER SOTTOVUOTO

IT

INSTRUCTION MANUAL

VACUUM SEALING CONTAINERS

EN

MANUEL D'UTILISATION

CONTENEURS SOUS VIDE

FR

BEDIENUNGSANLEITUNG

VAKUUMIER-BEHÄLTER

DE

GEBRUIKSAANWIJZING

VACUÛM VERSHOUDOZEN

NL

MANUAL DE USO

CONTENEDORES DE ENVASADO AL VACÍO

ES

MANUAL DE UTILIZAÇÃO

RECIPIENTES DE VÁCUO

PT

РУКОВОДСТВО ПО ЭКСПЛУАТАЦИИ

КОНТЕЙНЕРЫ ДЛЯ ВАКУУМИРОВАНИЯ

RU

INSTRUKCJA OBSŁUGI

POJEMNIKI DO PAKOWANIA PRÓŻNIOWEGO

PL

BRUKSANVISNING

VAKUUMBEHÅLLARE

SV

BRUGERVEJLEDNING

BEHOLDERE TIL VAKUUM

DA

KÄYTTÖOHJE

VAKUUMIASTIAT

FI

BRUKSANVISNING

VAKUUMBEHOLDERE

NO





1 Sikkerhedsanvisninger

i Vi anbefaler, at du nøje læser denne vejledning, som angiver alle anvisninger til at holde det købte apparat i perfekt funktionsmæssig og æstetisk stand.

For yderligere informationer om produktet: www.smeg.com

Skader på personer

- Brugen af disse beholdere er tilladt for børn fra 8 år og for personer med nedsat fysisk, sensorisk eller mental kapacitet eller med manglende erfaring eller kendskab, så længe de overvåges eller instrueres af voksne personer, som er ansvarlige for deres sikkerhed.
- Børn må ikke lege med beholderne.
- Hold børn på under 8 år på afstand, hvis de ikke overvåges konstant.
- Rengøring og vedligeholdelse må ikke udføres af børn uden overvågning.

Skader på apparatet

- Undgå at beholderne stødes eller beskadiges på nogen måde. Eventuelle skader kan forårsage en implosion.

Apparatets formål

- Disse beholdere er beregnet til emballering i private husholdninger, ved en temperatur på mellem 15 og 35°C, af fødevarer under vakuum som har en kernetemperatur på mellem 3 og 10°C. Enhver anden anvendelse er ukorrekt.

Producentens ansvar

Fabrikanten fraskriver sig ethvert ansvar for skader på personer eller ejendom, som skyldes:

- en anden anvendelse af beholderne end den foreskrevne;
- manglende overholdelse af forskrifterne i brugermanualen;
- manipulering, også af en enkelt del af beholderne;



Sikkerhedsanvisninger

Denne brugermanual

- Denne brugermanual udgør en integreret del af beholderne og skal opbevares i hel stand på et lettilgængeligt sted for brugeren under hele beholdernes levetid.
- Læs denne manual grundigt, inden du bruger beholderne.

Identifikationsskilt

Identifikationsskiltet indeholder de tekniske data, serienummeret og mærkningen. Identifikationsskiltet skal opbevares sammen med den originale emballage.

Bortskaffelse

Det præciseres, at der til emballagen af beholderne anvendes materialer, som ikke forurener, og som kan genanvendes.

- Bring emballagematerialerne til en genbrugsplads.



Plastikemballage Fare for kvælning

- Efterlad ikke emballagen eller dele af den uden opsyn.
- Lad ikke børn bruge emballagens plastikposer til leg.



2 Anvendelse

Beholdere til vakuumpbevaring

- Anbring kolde fødevarer (3-4°C) for at opnå bedre opbevaringsresultater.

Maksimumsgrænser for opfyldning

Faste fødevarer	100% af beholderen
Supper og væsker	Halvdelen af beholderen
Saucer og pastasovse	1/3 af beholderen
Mousser og saucer med fløde	1/4 af beholderen
Fødevarer med æg eller æggehvite	1/6 af beholderen



Ukorrekt anvendelse Risiko for skader på apparatet

- Anvend kun beholdere med beholder-vakuumniveau **1** og **2**.
- Brug kun niveau **3** med professionelle beholdere i glas.

Opbevaring af vakuumpakkede produkter

Beholderne skal opbevares i viktualierum eller køleskab (min. 3°C), afhængigt af den vakuumpakkede fødevarer.

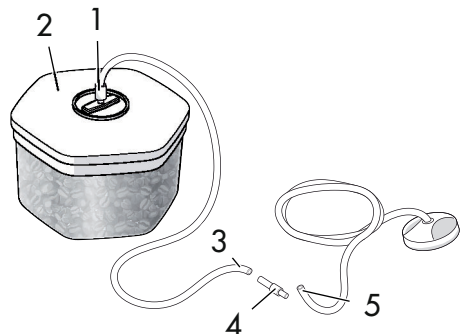


Ukorrekt anvendelse Risiko for skader på apparatet

- Opbevar ikke beholdere i fryseren.
- Brug ikke beholdere i mikrobølgeovne eller til tilberedning, regenerering og opvarmning af fødevarer.

Sådan tilsluttes beholderne vakuumskuffen

- Medfølgende tilslutningsadapter (**4**):
1. Tag en beholder til vakuumpbevaring.
 2. Læg produktet i beholderen.
 3. Sæt slangens ende (**1**) fast på beholderens låg (**2**) og den anden ende (**3**) på tilslutningsadapteren (**4**). Kobl tilslutningsadapteren (**4**) til den medfølgende adapter (**5**).

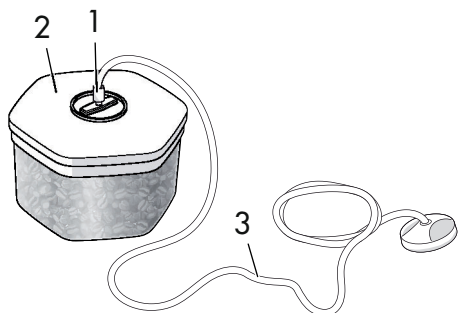




Anvendelse

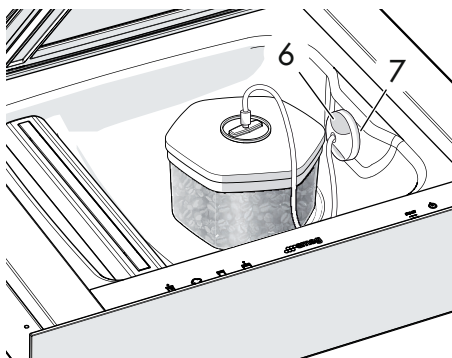
- Tilslutningsadapter (4) som **IKKE** medfølger

1. Tag en beholder til vakuumpbevaring.
2. Læg produktet i beholderen.
3. Tilslut slangen (3) til adapteren (1).
4. Tilslut adapteren (1) til beholderens låg (2).



5. Drej ventilen på beholderens låg til position "SEAL".
6. Åbn vakuumsuffens låg.
7. Indsæt beholderen i skuffen eller stil den på køkkenbordet.

8. Fastgør den medfølgende adapters ende (6) på den særlige kobling (7) i det indvendige kammer.



9. Aktivér vakuumsfunktionen i beholderen (niveau 1 eller niveau 2).
10. Når cyklussen er færdig, fjernes adapteren (1) fra beholderens låg (2) og adapteren (6) fra tilslutningen i det interne rum (7).

i Hold vakuumsuffens glaslåg åbent under hele cyklussens varighed.

i For at åbne beholderens låg efter at have skabt vakuum, skal man dreje ventilen på beholderens låg til position "OPEN".



3 Rengøring og vedligeholdelse

- Beholderne kan vaskes med varmt vand eller i opvaskemaskinen (maksimal temperatur 50°C).
- Vask ikke beholdernes låg i opvaskemaskinen.
- Brug ikke skuresvampe og skrappe rengøringsmidler.
- Tør beholderne godt af, før de anvendes.