

Tabla de contenidos

1 Advertencias	146
1.1 Advertencias generales de seguridad	146
1.2 Responsabilidad del fabricante	150
1.3 Función del aparato	151
1.4 Placa de identificación	151
1.5 Este manual de uso	151
1.6 Eliminación	151
1.7 Cómo leer el manual de uso	152
2 Descripción	153
2.1 Descripción general	153
2.2 Placa	154
2.3 Panel de mandos	154
2.4 Otras partes	155
2.5 Accesorios disponibles	155
3 Uso	157
3.1 Para ahorrar energía	159
3.2 Uso de los accesorios	159
3.3 Uso de la encimera de cocción	160
3.4 Uso del horno	161
3.5 Consejos para la cocción	162
3.6 Cocción con función Direct Steam	167
4 Limpieza y mantenimiento	169
4.1 Limpieza de la encimera de cocción	170
4.2 Limpieza de la puerta	171
4.3 Limpieza del compartimiento de cocción	173
4.4 Mantenimiento especial	175
5 Instalación	177
5.1 Conexión del gas	177
5.2 Adaptación a los distintos tipos de gas	180
5.3 Colocación	185
5.4 Conexión eléctrica	191
5.5 Para el instalador	192

TRADUCCIÓN DE LAS INSTRUCCIONES ORIGINALES

Se recomienda leer detenidamente este manual, que contiene todas las indicaciones para mantener inalteradas las cualidades estéticas y funcionales del aparato adquirido.

Para más información sobre el producto: www.smeg.com



1 Advertencias

1.1 Advertencias generales de seguridad

Daños a las personas

- Este aparato y sus partes accesibles se calientan mucho durante su uso. No toque las resistencias durante su uso.
- Protéjase las manos con guantes térmicos para mover alimentos dentro del compartimiento de cocción.
- Nunca intente apagar una llama o incendio con agua: apague el aparato y cubra la llama con una tapa o una tela ignífuga.
- Este aparato puede ser utilizado por niños a partir de 8 años de edad, por personas con una capacidad física, sensorial o mental reducida, o con falta de experiencia y conocimiento, si han sido supervisadas o instruidas en relación con el uso seguro del aparato y son conscientes del peligro que conlleva.
- Los niños no deben jugar con el aparato.
- Mantenga alejados a los niños menores de 8 años si no están continuamente vigilados.
- No permita que los niños menores de 8 años se acerquen al aparato durante su funcionamiento.
- Las operaciones de limpieza y mantenimiento no deben ser efectuadas por niños sin supervisión.
- Verifique que los difusores de llama de los quemadores estén colocados correctamente en sus alojamientos con las tapas correspondientes.
- Preste mucha atención al rápido calentamiento de las zonas de cocción. No ponga a calentar las ollas vacías. Peligro de sobrecalentamiento.
- Las grasas y los aceites pueden arder si se sobrecalientan. No se aleje durante la preparación de las comidas que contengan aceites o grasas. Si los aceites o las grasas se incendian ¡no los apague nunca con agua! Ponga la tapa a la olla y apague la zona de cocción correspondiente.
- Hay que vigilar siempre el proceso de cocción. Hay que vigilar constantemente un proceso de cocción breve.
- Durante el uso no apoye objetos metálicos, como cubiertos u otros en la superficie de la encimera de cocción porque podrían sobrecalentarse.



- No introduzca objetos metálicos puntiagudos (cubiertos o utensilios) en las ranuras.
- No vierta agua directamente en las bandejas muy calientes.
- Mantenga la puerta cerrada durante la cocción.
- En caso de intervención sobre los alimentos o al final de la cocción, abra la puerta 5 centímetros durante unos segundos, deje salir el vapor y luego abra completamente la puerta.
- No abra el cajón (si está presente) cuando el horno esté encendido y aún caliente.
- Los objetos que estén dentro del cajón podrían estar muy calientes tras la utilización del horno.
- **NO UTILICE NI CONSERVE MATERIALES INFLAMABLES EN EL CAJÓN (SI EXISTE) O CERCA DEL APARATO.**
- **NO UTILICE AEROSOLIOS CERCA DE ESTE APARATO MIENTRAS ESTÉ FUNCIONANDO.**
- Apague el aparato después de su uso.
- **NO MODIFIQUE EL APARATO.**
- Antes de cualquier intervención en el aparato (instalación, mantenimiento, posicionamiento o desplazamiento) use siempre equipos de protección individual.
- Antes de cualquier operación en el aparato, desconecte la energía eléctrica general.
- Haga realizar la instalación, el mantenimiento y las reparaciones por personal cualificado conforme a las normas vigentes.
- Nunca intente reparar el aparato personalmente, diríjase a un técnico cualificado.
- No tire nunca del cable para desenchufar.
- Con el fin de evitar riesgos, si el cable de alimentación está dañado, es necesario ponerse en contacto con el servicio de asistencia técnica con el fin de que este se encargue de sustituirlo.

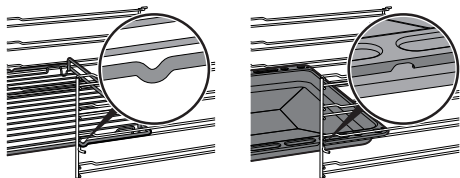
Daños al aparato

- No utilice detergentes abrasivos o corrosivos en las partes de cristal (por ejemplo, productos en polvo, quitamanchas y estropajos metálicos).
- Si es necesario, emplee utensilios de madera o de plástico.
- No utilice chorros de vapor para limpiar el aparato.
- No obstruya las aberturas ni las ranuras de ventilación y eliminación del calor.



Advertencias

- Introduzca las rejillas y las bandejas en las guías laterales hasta que toquen el tope. Los bloqueos mecánicos de seguridad que impiden su extracción deben estar orientados hacia abajo y hacia la parte trasera del compartimiento de cocción.



- No se siente sobre el aparato.
- No deje el aparato sin vigilancia durante las cocciones que puedan liberar grasas y aceites y que al sobrecalentarse podrían inflamarse. Preste la máxima atención.
- Peligro de incendio: no se deben colocar objetos sobre las superficies de cocción.
- **NO UTILICE NUNCA EL APARATO PARA CALENTAR LA VIVIENDA.**
- No rocíe productos en aerosol cerca del horno.
- No utilice vajillas o envases de plástico para la cocción de alimentos.
- No introduzca alimentos enlatados o recipientes cerrados en el compartimiento de cocción.
- Retire del compartimiento de cocción todas las bandejas y rejillas no utilizadas durante la cocción.
- No recubra el fondo del compartimiento de cocción con hojas de aluminio.
- No apoye ollas o bandejas directamente sobre el fondo del compartimiento de cocción.
- En caso de que desee utilizar papel de horno, colóquelo de manera que no impida la circulación del aire caliente dentro del horno.
- No utilice la puerta abierta para apoyar ollas o bandejas directamente sobre el cristal interior.
- Los recipientes o las bistequeras deben colocarse dentro del perímetro de la encimera de cocción.
- Todos los recipientes deben tener el fondo plano y uniforme.
- En caso de derrames o desbordamientos, elimine el exceso de líquido de la encimera de cocción.
- No vierta sustancias ácidas, como zumo de limón o vinagre, en la encimera de cocción.



- Si caen líquidos en la tapa cerrada, quítelos cuidadosamente con un paño antes de abrirla.
- la superficie de la encimera debe enfriarse antes de cerrar la tapa.
- No coloque ollas o sartenes vacías en las zonas de cocción encendidas.
- No utilice chorros de vapor para limpiar el aparato.
- No utilice materiales ásperos o abrasivos ni rascadores metálicos afilados.
- En las partes de acero o tratadas superficialmente con acabados metálicos (por ejemplo, anodizadas, niqueladas o cromadas) no utilice productos de limpieza que contengan cloro, amoníaco o lejía.
- No utilice detergentes abrasivos o corrosivos en las partes de cristal (por ejemplo, productos en polvo, quitamanchas y estropajos metálicos).
- No lave en el lavavajillas los componentes que se pueden quitar, como las rejillas de la encimera, los difusores de llama y las tapas del quemador.
- No utilice la puerta como palanca para colocar el aparato en el mueble.

- No ejerza excesiva presión sobre la puerta abierta.
- No use la manilla para levantar o mover este aparato.

Instalación

- ESTE APARATO **NO DEBE INSTALARSE EN LANCHAS O CARAVANAS.**
- No hay que instalar el aparato encima de un pedestal.
- Coloque el aparato en el mueble con la ayuda de otra persona.
- Para evitar cualquier sobrecalentamiento, no hay que instalar el aparato detrás de una puerta decorativa o de un panel.
- La conexión del gas debe ser efectuada por personal técnico cualificado.
- La puesta en funcionamiento con tubo flexible deberá efectuarse de modo que la longitud del tubo no supere los 2 metros de longitud máxima para los tubos flexibles de acero.
- Los tubos no deben entrar en contacto con partes móviles y no deben ser aplastados.
- De ser necesario, utilice un regulador de presión conforme a la norma vigente.



Advertencias

- Después de cada intervención, verifique que el par de apriete de las conexiones del gas esté comprendido entre 10 Nm y 15 Nm.
- Una vez completada la instalación, compruebe la presencia de posibles pérdidas por medio de una solución jabonosa, nunca con una llama.
- La conexión eléctrica debe efectuarla personal técnico cualificado.
- Es obligatorio efectuar la conexión a tierra conforme a las normas de seguridad de la instalación eléctrica.
- Utilice cables resistentes a una temperatura de al menos 90 °C.
- El par de apriete de los tornillos de los conductores de alimentación del terminal de bornes debe ser de 1,5 - 2 Nm.
- Antes de montar el aparato, asegúrese de que las condiciones de suministro locales (tipo de gas y presión correspondiente) y la regulación del electrodoméstico sean compatibles.
- Las condiciones de regulación de este electrodoméstico se indican en la etiqueta de regulación del gas.
- Este electrodoméstico no está conectado a ningún dispositivo de descarga de humos de la combustión. Debe instalarse y conectarse con arreglo a las normas de instalación actuales. Es preciso prestar especial atención a los requisitos de ventilación pertinentes

Para este aparato

- Antes de sustituir la luz, asegúrese de que el aparato está apagado.
- No se apoye ni se siente sobre la puerta abierta.
- Compruebe que no queden objetos atascados en las puertas.

1.2 Responsabilidad del fabricante

El fabricante no se hace responsable por los daños a personas y cosas causados por:

- uso del aparato distinto al previsto;
- incumplimiento de las prescripciones del manual de uso;
- manipulación aunque solo sea de una parte del aparato;
- utilización de repuestos no originales.



1.3 Función del aparato

- Este aparato debe utilizarse para la cocción de alimentos en entornos domésticos. Cualquier otro uso se considera inadecuado.
- El aparato no ha sido concebido para funcionar con temporizadores externos ni con sistemas de mando a distancia.

1.4 Placa de identificación

La placa de identificación lleva los datos técnicos, el número de serie y la marca. No quite nunca la placa de identificación.

1.5 Este manual de uso

Este manual de uso forma parte integrante del aparato y debe guardarse completo y al alcance de la mano del usuario durante todo el ciclo de vida del aparato.

Antes de utilizar el aparato, lea detenidamente el presente manual de uso.

1.6 Eliminación



Este aparato debe desecharse separadamente de los otros residuos (directivas 2002/95/CE, 2002/96/CE, 2003/108/CE). Este aparato no contiene sustancias en cantidades suficientes para ser consideradas peligrosas para la salud y el medio ambiente, de conformidad con las directivas europeas actuales.

Para desechar el aparato:

- Corte el cable de alimentación eléctrica y quítelo junto con la clavija.



Tensión eléctrica

Peligro de electrocución

- Desconecte la alimentación eléctrica general.
- Desconecte el cable de alimentación de la toma de corriente.



Advertencias

- Entregue el aparato a los centros adecuados de recogida selectiva de residuos eléctricos y electrónicos, o bien devuélvalo al distribuidor al comprar un producto equivalente, en relación de uno a uno.

Se hace notar que para el embalaje del aparato se utilizan materiales no contaminantes y reciclables.

- Entregue los materiales del embalaje a los centros adecuados de recogida selectiva.



Embalajes de plástico Peligro de asfixia

- No deje sin vigilancia el embalaje ni partes del mismo.
- No permita que los niños jueguen con las bolsas de plástico del embalaje.

1.7 Cómo leer el manual de uso

Este manual de uso utiliza las siguientes convenciones de lectura:

Advertencias



Información general sobre este manual de uso, la seguridad y la eliminación final.

Descripción



Descripción del aparato y sus accesorios.

Uso



Información sobre el uso del aparato y los accesorios, consejos para la cocción.

Limpieza y mantenimiento



Información para limpiar correctamente el aparato y su mantenimiento.

Instalación



Información para el técnico cualificado: instalación, puesta en funcionamiento y prueba.



Advertencia de seguridad



Información



Sugerencia

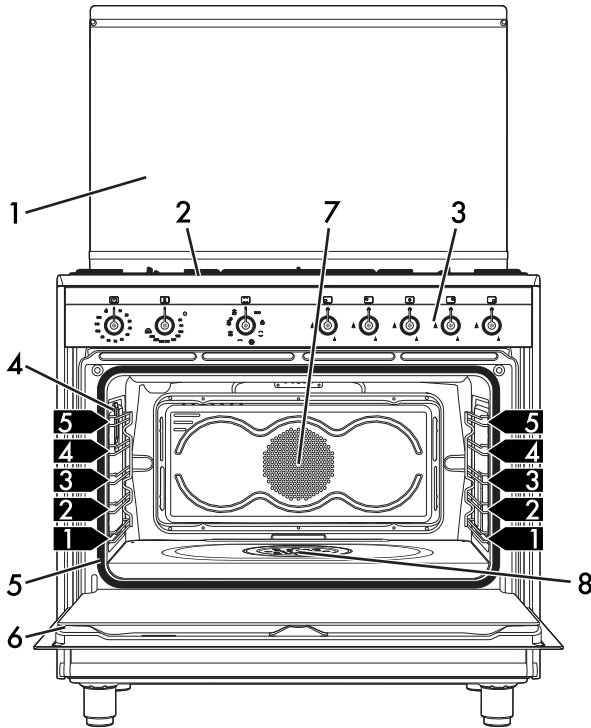
1. Secuencia de las instrucciones de uso.

- Instrucción de uso individual.



2 Descripción

2.1 Descripción general



1 Tapa

2 Encimera de cocción

3 Panel de mandos

4 Lámpara

5 Junta

6 Puerta

7 Ventilador

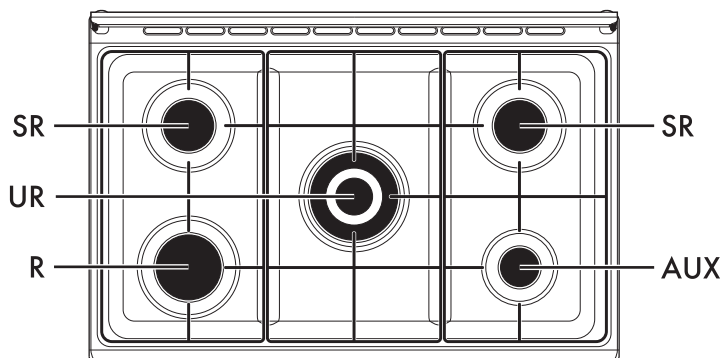
8 Cubeta de evaporación

1, 2, 3 Bastidores de soporte para rejillas/bandejas



Descripción

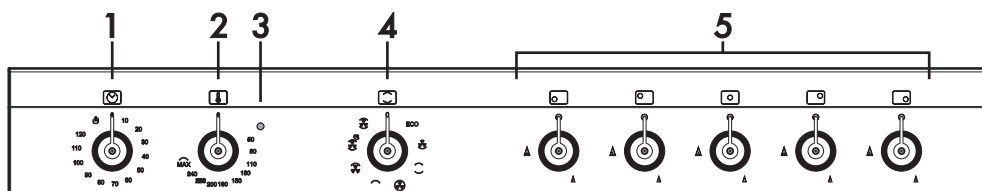
2.2 Placa



AUX = Quemador auxiliar
SR = Quemador semirrápido

R = Quemador rápido
UR = Quemador ultrarrápido

2.3 Panel de mandos



1 Mando del minuteru

Permite programar una cocción manual o un minuteru con apagado automático del horno al final de la cocción.

2 Mando de la temperatura

Con este mando es posible seleccionar la temperatura de cocción.

Gire el mando en el sentido de las agujas del reloj hasta el valor deseado, comprendido entre el mínimo y el máximo.

3 Luz testigo

Se enciende para señalar que el horno se está calentando. Se apaga cuando ha alcanzado la temperatura. La intermitencia normal indica que la temperatura programada se mantiene constante dentro del horno.




4 Mando de las funciones

Las diferentes funciones del horno resultan adecuadas para los diferentes modos de cocción. Tras haber seleccionado la función deseada, configure la temperatura de cocción mediante el mando de la temperatura.



5 Mandos de los quemadores de la encimera

Útiles para encender y regular los quemadores de la encimera.

Pulse y gire los mandos en sentido antihorario al valor  para encender los quemadores correspondientes. Gire los mandos hasta la zona comprendida entre el máximo  y el mínimo  para regular la llama.

Vuelva a poner los mandos en la posición



para apagar los quemadores.

2.4 Otras partes

Guías de colocación

El aparato dispone de guías para el posicionamiento de bandejas y rejillas a distintas alturas. Las diferentes alturas de las guías han de entenderse de abajo arriba (véase 2.1 Descripción general).

Iluminación interna

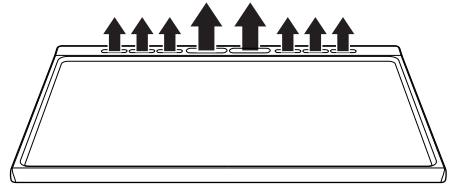
La iluminación interna del aparato entra en funcionamiento:

- cuando se abre la puerta;
- cuando se selecciona cualquier función, a excepción de las funciones **ECO**.

Ventilador de enfriamiento

El ventilador enfría el horno y se activa durante la cocción.

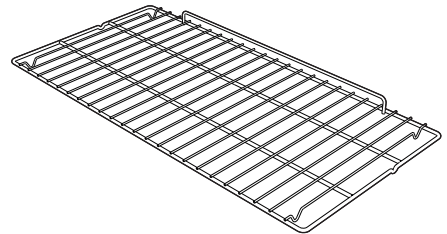
El funcionamiento del ventilador causa un flujo normal de aire que sale de la parte trasera del aparato y que puede continuar durante un breve periodo de tiempo incluso una vez apagado el aparato.



No obstruya las aberturas ni las ranuras de ventilación y eliminación del calor.

2.5 Accesorios disponibles

Rejilla

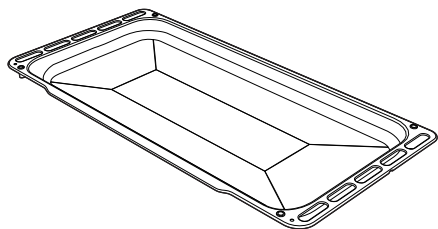


Útil para el soporte de recipientes con alimentos en cocción.



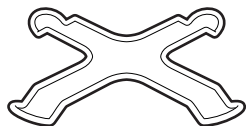
Descripción

Bandeja profunda



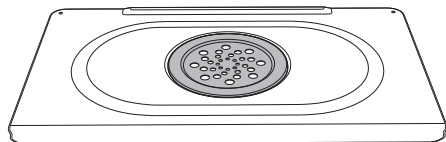
Sirve para recoger la grasa procedente de alimentos colocados sobre la rejilla superior y para la cocción de tartas, pizzas y pasteles dulces en el horno.

Rejilla reductora de fogón



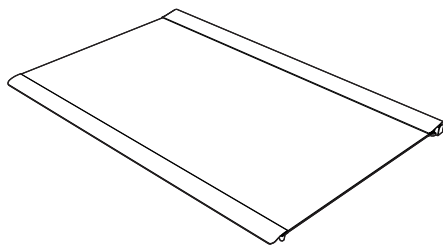
Útil para el uso de recipientes pequeños.

Tapa y cubeta de evaporación



Útil para distribuir el vapor dentro del compartimiento de cocción.

Tapa



La tapa de cristal templado con perfiles de aluminio permite proteger la encimera de cocción cuando no se utiliza el aparato.

i Los accesorios que pueden entrar en contacto con los alimentos están fabricados con materiales conformes a lo prescrito por las leyes vigentes.

i Los accesorios de serie y los opcionales pueden solicitarse en los centros de asistencia autorizados. Utilice solo accesorios originales del fabricante.



La capacidad máxima de la cubeta de evaporación es de 250 ml.



3 Uso

Advertencias



Temperatura elevada dentro del compartimiento de cocción durante el uso

Peligro de quemaduras

- Mantenga la puerta cerrada durante la cocción.
- Protéjase las manos con guantes térmicos durante el desplazamiento de alimentos dentro del horno.
- No toque por ningún motivo las resistencias situadas dentro del horno.
- No vierta agua directamente en las bandejas muy calientes.
- No permita que los niños menores de 8 años se acerquen al horno durante su funcionamiento.
- En caso de intervención sobre los alimentos o al final de la cocción, abra la puerta 5 centímetros durante unos segundos, deje salir el vapor y luego abra completamente la puerta.



Uso incorrecto

Peligro de quemaduras

- Verifique que los difusores de llama de los quemadores estén colocados correctamente en sus alojamientos con las tapas correspondientes.
- Las grasas y los aceites pueden inflamarse si se recalientan. Preste la máxima atención.



Temperatura elevada dentro del cajón

Peligro de quemaduras

- No abra el cajón cuando el aparato esté encendido y aún caliente.
- Los objetos que estén dentro del cajón podrían estar muy calientes después de la utilización del aparato.
- No coloque materiales inflamables, trapos o papel en su interior.



Uso incorrecto

Riesgo de daños a las superficies

- No recubra el fondo del compartimiento de cocción con hojas de aluminio.
- Si utiliza papel de horno, colóquelo de manera que no impida la circulación del aire caliente dentro del compartimiento de cocción.
- No apoye ollas o bandejas directamente sobre el fondo del compartimiento de cocción.
- No utilice la puerta abierta para apoyar ollas o bandejas directamente sobre el cristal interior.
- No vierta agua directamente en las bandejas muy calientes.
- Los recipientes y las planchas deben colocarse dentro del perímetro de la encimera de cocción.
- Todos los recipientes deben tener el fondo plano y uniforme.
- En caso de derrames o desbordamientos, elimine el exceso de líquido de la encimera de cocción.



Uso



Temperatura elevada dentro del cajón

Peligro de incendio o explosión

- No rocíe productos en aerosol cerca del aparato.
- No utilice ni deje materiales inflamables cerca del aparato o del cajón.
- No utilice vajillas o envases de plástico para la cocción de alimentos.
- No introduzca alimentos enlatados o recipientes cerrados en el compartimiento de cocción.
- No deje el aparato sin vigilancia durante la cocción de productos que puedan liberar grasas y aceites.
- Retire del compartimiento de cocción todas las bandejas y rejillas no utilizadas durante la cocción.



Uso incorrecto

Riesgo de daños a las superficies

- No baje la tapa cuando los fuegos estén encendidos.



Precauciones

La pérdida de gas puede causar explosiones.

Si hubiese olor a gas o averías en la instalación de gas:

- Cierre inmediatamente la llave de paso del gas o la válvula de la bombona del gas.
- Apague inmediatamente llamas y cigarrillos.
- No encienda el interruptor de corriente u otros aparatos y no desenchufe ninguna clavija. No utilice teléfonos fijos o móviles dentro del edificio.
- Abra las ventanas y ventile la habitación.
- Llame al servicio de asistencia o al proveedor del gas.

Funcionamiento anormal

Una cualesquiera de las siguientes condiciones debe considerarse un funcionamiento anormal y requiere una intervención:

- Color amarillo de la placa del quemador.
- Daños de los utensilios de cocina.
- Encendido incorrecto de los quemadores.
- Dificultad de los quemadores de mantenerse encendidos.
- Apagado de los quemadores durante el funcionamiento.
- Llaves del gas difíciles de girar.

Si el aparato no funciona correctamente, contacte con el Centro de Asistencia Autorizado de su zona.



Primer uso

1. Quite todas las películas de protección externas e internas del aparato y los accesorios.
2. Quite las posibles etiquetas (a excepción de la placa con los datos técnicos) de los accesorios y del compartimiento de cocción.
3. Quite y lave todos los accesorios del aparato (véase 4 Limpieza y mantenimiento).
4. Caliente el horno vacío a la máxima temperatura para eliminar los posibles residuos de fabricación.

3.1 Para ahorrar energía

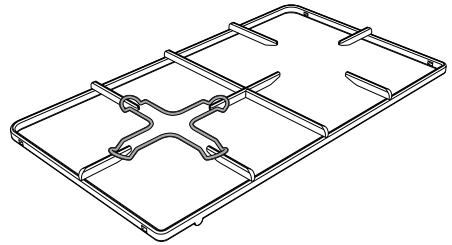
- Precaliente el aparato solamente cuando lo requiera la receta.
- Si no se indica lo contrario en el envase, descongele los alimentos congelados antes de introducirlos en el compartimiento de cocción.
- Cuando tenga que preparar varios platos, se recomienda hacerlo uno detrás de otro para aprovechar al máximo que el compartimiento de cocción ya está caliente.
- Es preferible que utilice moldes oscuros de metal, ya que ayudan a absorber mejor el calor.
- Retire del compartimiento de cocción todas las bandejas y rejillas no utilizadas durante la cocción.
- Detenga la cocción unos minutos antes del tiempo empleado normalmente. La cocción proseguirá durante los restantes minutos con el calor que se ha acumulado en el interior.

- Abra la puerta lo menos posible, para evitar que el calor se disperse.
- Mantenga el compartimiento de cocción siempre limpio.

3.2 Uso de los accesorios

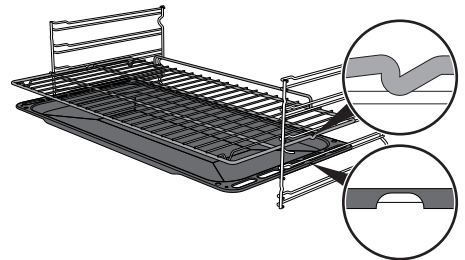
Rejillas reductoras de fogón

Las rejillas reductoras de fogón van apoyadas en las rejillas de la encimera. Compruebe que estén colocadas correctamente.



Rejillas y bandejas

Las rejillas y las bandejas deben introducirse en las guías laterales hasta hacer tope. Los bloqueos mecánicos de seguridad que impiden la extracción accidental de la rejilla deben orientarse hacia abajo y hacia la parte trasera del horno.



Introduzca las rejillas y las bandejas suavemente en el horno hasta que toquen el tope.




Uso




Limpie las bandejas antes de utilizarlas por primera vez para quitar los posibles residuos de fabricación.

3.3 Uso de la encimera de cocción

Todos los mandos y controles del aparato están ubicados en el panel frontal. Cada mando corresponde, claramente indicado, a un quemador. El aparato está equipado con un dispositivo de encendido electrónico. Basta presionar y girar el mando hacia la izquierda hasta el símbolo de llama máxima para encender. Si el quemador no se enciende en los primeros 15 segundos, ponga el mando en  y no intente volver a encenderlo durante 60 segundos. Una vez que se haya encendido, mantenga presionado el mando durante algunos segundos para permitir el calentamiento del termopar. Puede suceder que el quemador se apague en el momento de soltar el mando: significa que el termopar no se ha calentado lo suficiente.

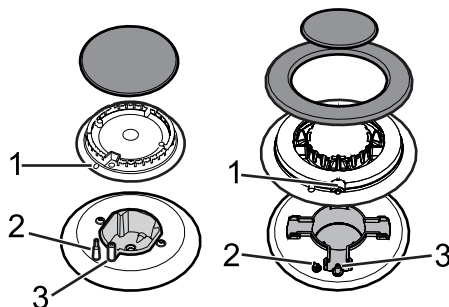
Espere unos instantes y repita la operación. Mantenga pulsado el mando durante más tiempo.



En caso de apagado accidental, un dispositivo de seguridad bloquea la salida del gas, incluso con la llave abierta. Vuelva a poner el mando en  y no intente volver a encenderlo durante 60 segundos.

Posición correcta de los difusores de llama y de las tapas de los quemadores

Antes de encender los quemadores de la encimera, verifique que los difusores de llama estén colocados en sus alojamientos con sus tapas correspondientes. Tenga cuidado que los agujeros de los difusores de llama de los quemadores **1** correspondan con los termopares **2** y las bujías **3**.



Consejos prácticos para el uso de la encimera

Para obtener un mejor rendimiento de los quemadores y un consumo mínimo de gas, será preciso usar recipientes provistos de tapa y proporcionados con respecto al quemador para evitar que la llama roce los lados.

Al producirse la ebullición, reduzca la llama lo suficiente para impedir que el líquido rebose.



Diámetro de los recipientes:


- **AUX:** 12 - 14 cm
- **SR:** 16 - 24 cm
- **R:** 18 - 26 cm
- **UR:** 18 - 28 cm



3.4 Uso del horno

Encendido del horno

Para encender el horno:

1. Seleccione una cocción manual  o ajuste la duración de la cocción con el mando del minutero. La regulación es progresiva y pueden utilizarse posiciones intermedias entre las cifras indicadas.
2. Seleccione la temperatura con el mando de la temperatura.
3. Seleccione la función de cocción con el mando de las funciones.
4. Al finalizar la cocción temporizada, se activa un avisador acústico que se desactiva automáticamente después de algunos segundos.

Listado de las funciones



Estático

El calor, que proviene a la vez de la parte superior e inferior, hace que este sistema sea adecuado para cocinar determinados tipos de alimentos. La cocción tradicional, denominada también estática es adecuada para cocinar un solo plato a la vez. Ideal para asados de cualquier tipo, pan o tartas rellenas, resulta sobre todo indicado para las carnes grasas, como por ejemplo el ganso o el pato.



Grill

El calor que proviene de la resistencia grill permite obtener asados óptimos sobre todo con carnes de espesor medio/pequeño y, junto con el asador (cuando existe), permite dar al final de la cocción una doradura uniforme. Ideal para chorizos, costillas o panceta. Esta función permite asar de forma uniforme grandes cantidades de comida, sobre todo carnes.



Inferior ventilada

La combinación entre el ventilador y la resistencia inferior permite completar la cocción más rápidamente. Este sistema se aconseja para esterilizar o finalizar la cocción de alimentos hechos ya en la superficie pero no por dentro, que requieren por lo tanto un calor superior moderado. Ideal para cualquier tipo de alimento.



Grill ventilado

El aire producido por el ventilador suaviza la onda de calor generada por el grill, permitiendo un asado óptimo también para alimentos muy gruesos. Ideal para trozos grandes de carne (por ejemplo, jarrete de cerdo).



Direct Steam

Esta función combina la cocción tradicional o estática con la parte central de la resistencia inferior y el ventilador, lo que permite cocinar los alimentos mediante la evaporación del agua situada en la cubeta correspondiente. El calor y el vapor generados se distribuyen de manera uniforme por acción del ventilador. El resultado es una cocción suave que mantiene inalterados el aspecto y el valor nutritivo de los alimentos.



Estático + ventilado

El funcionamiento del ventilador combinado con la cocción tradicional asegura cocciones homogéneas incluso en recetas complejas. Ideal para galletas y tartas, cocinadas al mismo tiempo en varias rejillas (distintos niveles). (Para la cocción en varias rejillas se aconseja utilizar el 2° y el 4° nivel).



Eco

Esta función resulta especialmente indicada para la cocción en un solo nivel con un bajo consumo energético.

Ideal para la cocción de carne, pescado y verdura. No se aconseja para alimentos que requieren fermentación.

Para obtener el máximo ahorro energético y reducir los tiempos de cocción, se recomienda introducir los alimentos en el horno sin precalentar el compartimento de cocción.



En la función ECO no abra la puerta durante la cocción.



En la función ECO, los tiempos de cocción (y de un eventual precalentamiento) son más largos.

3.5 Consejos para la cocción

Consejos generales

- Utilice una función ventilada para obtener una cocción homogénea en más niveles.
- No se pueden reducir los tiempos de cocción aumentando las temperaturas (los alimentos podrían cocerse mucho por fuera y poco por dentro).


Consejos para cocinar carnes

- Los tiempos de cocción varían en función del grosor, de la calidad del alimento y del gusto del consumidor.
- Utilice un termómetro para carnes durante la realización de asados o, simplemente, presione el asado con una cuchara. Si el asado resulta compacto, está listo; de lo contrario, deberá cocinarse todavía durante varios minutos.

Consejos para las cocciones con Grill y Grill ventilado

- El asado de carnes puede efectuarse tanto con el horno en frío, como con el horno precalentado si se desea cambiar el tipo de asado.
- En la función grill ventilado se recomienda, en cambio, precalentar el horno antes de asar.



- Se recomienda colocar los alimentos en el centro de la rejilla.
- En la función Grill se aconseja colocar el mando de la temperatura en el valor más alto, o sea, en el símbolo  para optimizar el asado.
- Los alimentos deben sazonarse antes de cocinarse. También se deben untar el aceite y la mantequilla derretida antes de cocinar.
- Coloque la bandeja del horno en la primera guía de abajo para recoger los líquidos producidos por el asado.

Consejos para la cocción de dulces y galletas

- Es preferible que utilice moldes oscuros de metal, ya que ayudan a absorber mejor el calor.
- La temperatura y la duración de la cocción dependen de la calidad y de la consistencia de la masa.
- Para averiguar si el dulce está hecho por dentro: al terminar de cocinarlo introduzca un palillo de dientes en el punto más alto del dulce. Si la masa no se pega al palillo, el dulce está hecho.
- Si el dulce se desinfla al deshornarse, en la cocción siguiente disminuya la temperatura ajustada en aproximadamente 10 °C seleccionando eventualmente un tiempo mayor de cocción.
- Durante el cocinado de dulces o verduras podría haber una excesiva condensación en el cristal. Para evitar esto, abra la puerta un par de veces mientras cocina prestando mucha atención.

Consejos para la descongelación y el leudado

- Coloque los alimentos congelados sin el envase en un recipiente sin tapa en la primera rejilla del compartimiento de cocción.
- Evite que los alimentos se superpongan unos encima de otros.
- Para descongelar la carne, utilice una rejilla colocada en el segundo nivel y una bandeja puesta en el primer nivel. De esta forma, los alimentos no estarán en contacto con el líquido de descongelación.
- Las partes más delicadas pueden cubrirse con una película de aluminio.
- Para una buena fermentación, coloque en el fondo del compartimiento de cocción un recipiente con agua.

Para ahorrar energía

- Detenga la cocción unos minutos antes del tiempo empleado normalmente. La cocción proseguirá durante los restantes minutos con el calor que se ha acumulado en el interior.
- Abra la puerta lo menos posible, para evitar que el calor se disperse.
- Mantenga constantemente limpio el interior del aparato.



Uso

Tabla indicativa de las cocciones

Alimentos	Peso (kg)	Función	Nivel	Temperatura (°C)	Tiempo (minutos)	
Lasaña	3 - 4	Estático	1	220 - 230	45 - 50	
Pasta al horno	3 - 4	Estático	1	220 - 230	45 - 50	
Asado de ternera	2	Turbo/Circular	2	180 - 190	90 - 100	
Lomo de cerdo	2	Turbo/Circular	2	180 - 190	70 - 80	
Salchichas	1,5	Grill ventilado	4	MÁX.	15	
Roast beef	1	Turbo/Circular	2	200	40 - 45	
Conejo al horno	1,5	Circular	2	180 - 190	70 - 80	
Muslo de pavo	3	Turbo/Circular	2	180 - 190	110 - 120	
Bondiola al horno	2 - 3	Turbo/Circular	2	180 - 190	170 - 180	
Pollo al horno	1,2	Turbo/Circular	2	180 - 190	65 - 70	
					Lado 1	Lado 2
Chuletas de cerdo	1,5	Grill ventilado	4	MÁX.	15	5
Costillas	1,5	Grill ventilado	4	MÁX.	10	10
Panceta de cerdo	0,7	Grill	5	MÁX.	7	8
Filete de cerdo	1,5	Grill ventilado	4	MÁX.	10	5
Filete de buey	1	Grill	5	MÁX.	10	7
Trucha asalmonada	1,2	Turbo/Circular	2	150 - 160	35 - 40	
Cola de rape	1,5	Turbo/Circular	2	160	60 - 65	
Rodaballo	1,5	Turbo/Circular	2	160	45 - 50	
Pizza	1	Turbo/Circular	2	MÁX.	8 - 9	
Pan	1	Circular	2	190 - 200	25 - 30	
Focaccia	1	Turbo/Circular	2	180 - 190	20 - 25	
Rosquilla	1	Circular	2	160	55 - 60	
Tarta	1	Circular	2	160	35 - 40	
Tarta de requesón	1	Circular	2	160 - 170	55 - 60	
Tortellini rellenos	1	Turbo/Circular	2	160	20 - 25	
Tarta paraíso	1,2	Circular	2	160	55 - 60	
Profiteroles	1,2	Turbo/Circular	2	180	80 - 90	
Bizcocho	1	Circular	2	150 - 160	55 - 60	
Tarta de arroz	1	Turbo/Circular	2	160	55 - 60	
Medialunas	0,6	Circular	2	160	30 - 35	

Los tiempos indicados en la tabla no incluyen los tiempos de precalentamiento y son indicativos.


Tabla indicativa de las cocciones con función Direct Steam


Alimentos	Peso (Kg)	Agua (ml)	Nivel	Temperatura (°C)	Tiempo (minutos)
Lasaña	4 - 5	120 - 130	2	180 - 190	50 - 55
Pasta al horno	3 - 4	120 - 130	2	180 - 190	35 - 40
CARNE					
Pavo asado	2 - 3	180	2	190	120 - 140
Lomo de cerdo	2	180	2	190	90 - 100
Conejo al horno (en trozos)	1 - 1,5	160	2	180	80 - 85
Costilla (tira unida)	1,5 - 1,8	160	2	190	65 - 75
Pierna de cordero muy	2	160	2	190	85 - 95
MASAS					
Panecillos	150 g. cad.	100	2	180	20 - 24
Pan (pan de	0,4	100 - 130	2	180	35 - 40
Focaccia	1,5 - 2	80 - 100	3	180 - 190	20 - 25
PESCADO FRESCO					
Lubina	0,8 - 1	120	2	180	35 - 38
Cola de rape (entera)	0,8 - 1	100	2	200	40 - 45



Uso

Alimentos	Peso (Kg)	Agua (ml)	Nivel	Temperatura (°C)	Tiempo (minutos)
VERDURAS					
Patatas al horno	1,5	80 - 100	2	200	30 - 35
Verduras variadas asadas	1,5	80 - 100	2	200	25 - 30
CALENTAMIENTO PLATO					
Pasta	4 - 5	100 - 110	2	120	20 - 30
Asado en rodajas/costillas	0,5	100 - 110	2	120	15 - 25
Pan	0,5	100 - 110	2	120	10 - 15
Strudel	1	100 - 110	2	120	15 - 20
DULCES					
Rosquilla	1	80 - 100	2	160	45 - 50
Strudel	0,8 - 1	80 - 100	2	170	30 - 35
Magdalenas	50 g cada molde	80	2	150 - 160	15 - 20
Bizcocho	1	80 - 100	2	150	55 - 60
Galletas (grosor 0,5 cm)	Total masa 0,5	80 - 100	2	160 - 170	13 - 15

Las cantidades de agua recomendadas en la tabla pueden variar en función del tipo de alimento, el peso y la duración de la cocción.

El precalentamiento siempre está previsto en la función Direct Steam.

Los asados de carne, verduras y patatas durante la cocción se mezclan y/o giran para que se asen de modo uniforme por todos los lados.

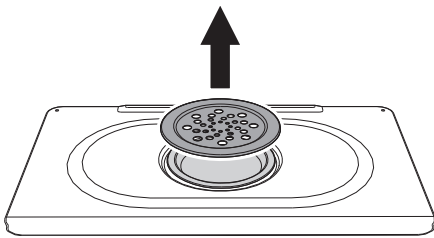
Los tiempos indicados en la tabla no incluyen el precalentamiento y son indicativos.



3.6 Cocción con función Direct Steam

i No coloque ningún objeto o comida en el fondo del compartimento de cocción. El fondo del compartimento de cocción y la cubeta de evaporación siempre deben quedar libres.

1. Abra la puerta del aparato.
2. Levante la tapa de la cubeta de evaporación.



3. Llene la cubeta con una cantidad de agua suficiente para la duración de la cocción (vea Tabla indicativa de las cocciones con función Direct Steam).

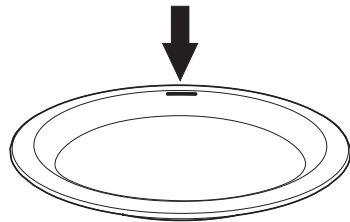


- Utilice agua del grifo fresca no demasiado calcárea, agua ablandada o agua mineral sin gas.
- No utilice agua destilada, agua del grifo de elevado contenido de cloruro (> 40 mg/l) u otros líquidos.

8. Seleccione la temperatura y el tiempo de cocción mediante los mandos



El nivel máximo de capacidad de la cubeta se indica mediante una marca en su superficie interior.



La capacidad máxima de la cubeta de evaporación es de 250 ml.

4. Vuelva a poner la tapa de la cubeta.
5. Apoye la comida en la bandeja.
6. Introduzca la bandeja con la comida en el compartimento de cocción.
7. Seleccione la función Direct Steam con el mando de las funciones.



Limpeza y mantenimiento

correspondientes.



Para resultados óptimos y para ahorrar energía, se recomienda llenar la cubeta con una cantidad de agua suficiente para la cocción deseada.

Final de la cocción Direct Steam

1. Póngase al lado del aparato y abra la puerta algunos centímetros durante algunos segundos para que salga el vapor en exceso.
2. Abra completamente la puerta y extraiga la comida del compartimiento de cocción con mucho cuidado.
3. Antes de proceder con las operaciones de limpieza, espere a que el aparato esté totalmente frío.

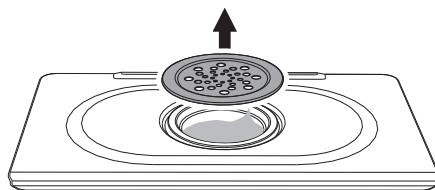


Nota: La tapa de la cubeta de evaporación podría estar muy caliente: use las protecciones adecuadas.

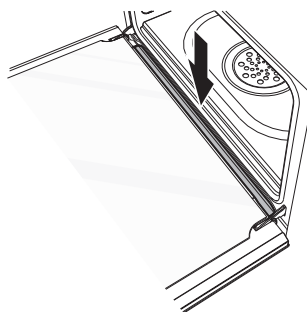


En el caso de que se acabe de efectuar una función de cocción con temperaturas superiores a los 100°C, es necesario esperar a que se enfríe el compartimiento de cocción para poder efectuar una cocción Direct Steam.

4. Dentro del compartimiento de cocción, quite la tapa de la cubeta de evaporación, retire la posible agua residual y seque bien con la esponja.



5. Con una esponja, quite también la condensación del fondo del compartimiento de cocción, de las paredes, del cristal de la puerta y del recogedor de goteo del frente del aparato.



Atención: el agua podría estar muy caliente.



4 Limpieza y mantenimiento

Advertencias



Uso incorrecto Riesgo de daños a las superficies

- No utilice chorros de vapor para limpiar el aparato.
- En las partes de acero o tratadas superficialmente con acabados metálicos (por ejemplo, anodizadas, niqueladas o cromadas) no utilice productos de limpieza que contengan cloro, amoníaco o lejía.
- No utilice detergentes abrasivos o corrosivos en las partes de cristal (por ejemplo, productos en polvo, quitamanchas y estropajos metálicos).
- No utilice materiales ásperos o abrasivos ni rascadores metálicos afilados.
- No lave en el lavavajillas los componentes que se pueden quitar, como las rejillas de la encimera, los difusores de llama y las tapas del quemador.



Se aconseja utilizar los productos de limpieza distribuidos por el fabricante.

Limpieza de las superficies

Para una buena conservación de las superficies, es necesario limpiarlas regularmente después de cada uso, dejándolas enfriar previamente.

Limpieza ordinaria diaria

Utilice siempre y únicamente productos específicos que no contengan abrasivos ni sustancias ácidas a base de cloro.

Vierta el producto sobre un paño húmedo y páselo por la superficie, aclare cuidadosamente y seque con un trapo suave o con un paño de microfibra.

Manchas de comida o restos

No utilice en ningún caso esponjas de acero y rasquetas cortantes para no dañar las superficies.

Utilice los productos normales, no abrasivos, con ayuda de utensilios de madera o de plástico si es necesario. Enjuague cuidadosamente y seque con un trapo suave o con un paño de microfibra. Evite dejar secar dentro del aparato restos de comida de base azucarada (ej. mermelada) porque podrían estropear el esmalte dentro del aparato.



Después de efectuar las operaciones de limpieza es necesario secar cuidadosamente el aparato, ya que los derrames de agua y detergente podrían comprometer el correcto funcionamiento del aparato y su estética.



Limpeza y mantenimiento

4.1 Limpieza de la encimera de cocción

Rejillas de la encimera de cocción

Extraiga las rejillas y límpielas con agua templada y detergente no abrasivo. Quite con cuidado cualquier incrustación. Séquelas y colóquelas nuevamente en la encimera de cocción.



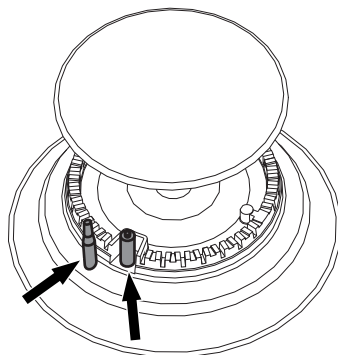
El contacto continuo de las rejillas con la llama, con el tiempo, puede alterar el esmalte cerca de las zonas expuestas al calor. Se trata de un fenómeno completamente natural que no perjudica en absoluto la funcionalidad de este componente.

Difusores de llama y tapas

Los difusores de llama y las tapas pueden extraerse para facilitar su limpieza. Lávelos en agua caliente y detergente no abrasivo. Quite con cuidado cualquier incrustación y espere a que estén totalmente secos. Vuelva a montar los difusores de llama, asegurándose de que queden colocados en los alojamientos correspondientes con sus respectivas tapas.

Bujías y termopares

Para un buen funcionamiento las bujías de encendido y los termopares deben estar siempre bien limpios. Contróuelos frecuentemente y, si es necesario, límpielos con un paño húmedo. Los posibles restos secos deben eliminarse con un palito de madera o una aguja.



Mandos



Para limpiar los mandos no utilice productos agresivos que contengan alcohol o productos para la limpieza de acero y vidrio, ya que podrían causar daños permanentes.

Los mandos deben limpiarse con un paño suave humedecido con agua templada y deben secarse meticulosamente. Se pueden sacar de su sitio para quitarlos.



Limpieza de la tapa de cristal

Para facilitar las operaciones de limpieza, es posible extraer la tapa de sus bisagras.

1. Coloque la tapa en posición de cerrado.
2. Desatornille los tornillos situados en la parte trasera de las bisagras.
3. Ábrala y levántela hacia arriba.
4. Limpie.
5. Coloque nuevamente la tapa, introduciéndola en las guías. Enrosque los tornillos de fijación de las bisagras en posición cerrado.



Si caen líquidos en la tapa cerrada, quítelos cuidadosamente con un paño antes de abrirla.

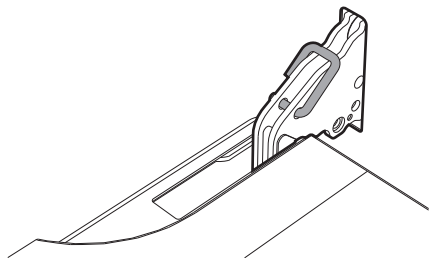
4.2 Limpieza de la puerta

Desmontaje de la puerta

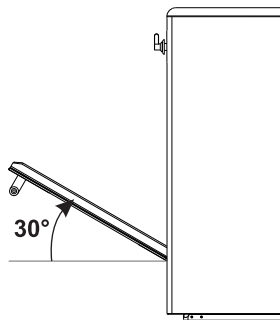
Para facilitar las operaciones de limpieza es aconsejable quite la puerta y colóquela en un trapo.

Para quitar la puerta, proceda de la siguiente manera:

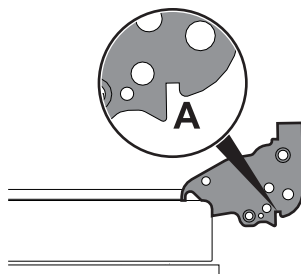
1. Abra completamente la puerta e introduzca dos pernos en los agujeros de las bisagras indicados en la figura.



2. Coja la puerta por los dos lados con ambas manos, levántela formando un ángulo de unos 30° aproximadamente y extráigala.



3. Para volver a montar la puerta coloque las bisagras en las hendiduras correspondientes situadas en el horno asegurándose de que las ranuras **A** se apoyen completamente en las hendiduras. Baje la puerta y, una vez posicionada, quite los pernos de los agujeros de las bisagras.



Limpieza de los cristales de la puerta

Se aconseja mantener los cristales de la puerta siempre limpios. Utilice papel absorbente de cocina. En caso de suciedad persistente lave con un estropajo húmedo y detergente común.

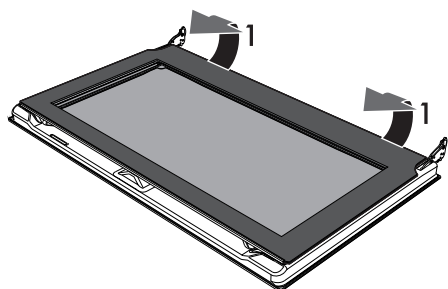


Limpeza y mantenimiento

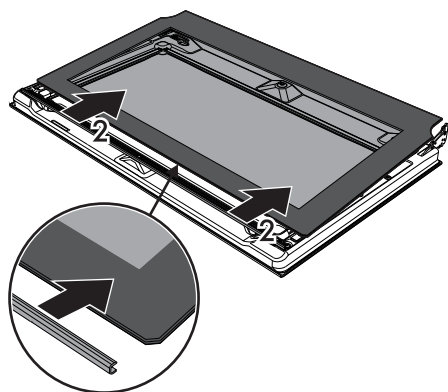
Desmontaje de los cristales interiores

Para facilitar las operaciones de limpieza los cristales interiores que componen la puerta pueden desmontarse.

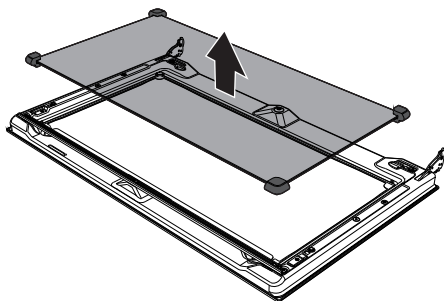
1. Abra la puerta.
2. Ponga los ganchos de bloqueo en los orificios de las bisagras para impedir el cierre accidental de la puerta.
3. Tire con cuidado del cristal interior hacia arriba por la parte trasera siguiendo el movimiento que indican las flechas (1).



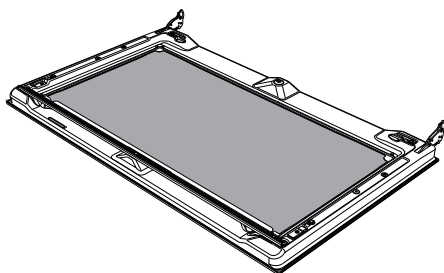
4. Extraiga el cristal interno por el marco delantero (2) para quitarlo de la puerta.



5. Quite el cristal intermedio levantándolo hacia arriba.



6. Limpie el cristal externo y los quitados anteriormente. Utilice papel absorbente de cocina. En caso de suciedad persistente, utilice una esponja húmeda y detergente neutro para eliminarla.



7. Al final de la limpieza, vuelva a colocar el cristal intermedio en su alojamiento en la puerta.
8. Para colocar el cristal interno, deslice la parte superior en el marco de la puerta e inserte los 2 pernos traseros en sus asientos por medio de una ligera presión.



4.3 Limpieza del compartimiento de cocción

Para una buena conservación del compartimiento de cocción es necesario limpiarlo regularmente después de dejarlo enfriar.

Evite dejar que se sequen dentro del horno restos de alimentos porque podrían estropear el esmalte.

Antes de cada limpieza extraiga todas las partes que se pueden quitar.

Para facilitar las operaciones de limpieza, se aconseja desmontar:

- la puerta
- las guías de soporte para rejillas/bandejas;
- la junta.



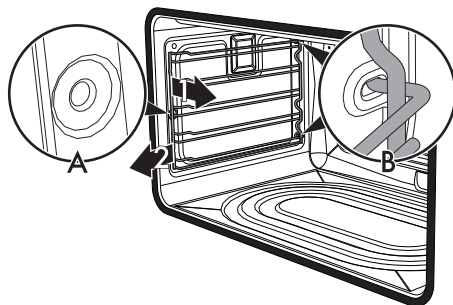
En caso de uso de productos de limpieza específicos, se aconseja hacer funcionar el horno a la máxima temperatura durante unos 15 ó 20 minutos, con el fin de eliminar posibles residuos.

Extracción de los bastidores de soporte para rejillas/bandejas

La extracción de los bastidores de soporte para rejillas/bandejas permite limpiar más fácilmente las partes laterales.

Para quitar los bastidores de soporte para rejillas/bandejas:

- Tire del bastidor hacia el interior del horno hasta desengancharlo del encastre **A**, a continuación, sáquelo de los alojamientos situados en la parte trasera **B**.



- Al finalizar la limpieza repita las operaciones que se acaban de describir para volver a poner los bastidores de soporte para rejillas/bandejas.

Extracción de los bastidores de soporte para rejillas/bandejas

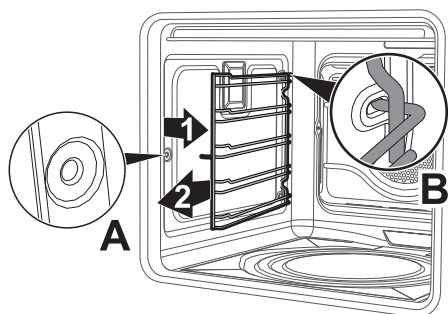
La extracción de los bastidores guía permite limpiar más fácilmente las partes laterales. Esta operación debe efectuarse cada vez que se utiliza el ciclo de limpieza automático (solo en algunos modelos).

Para retirar los bastidores guía: Tire del bastidor hacia el interior del horno hasta desengancharlo del encastre **A**; a continuación, sáquelo de sus alojamientos situados en la parte trasera **B**.



Limpieza y mantenimiento

Al finalizar la limpieza repita las operaciones que se acaban de describir para volver a poner los bastidores guía.



Limpieza de la cubeta de evaporación y de la tapa

Se recomienda limpiar y secar bien la cubeta de evaporación y la tapa perforada al final de cada cocción Direct Steam.

Se pueden utilizar productos para la limpieza habitual; evite productos demasiado agresivos y/o ácidos.

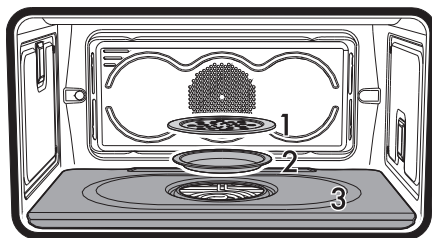
La tapa y la cubeta se pueden lavar en el lavavajillas.

En caso de que se formaran incrustaciones de cal, utilice un detergente antical para superficies de acero.

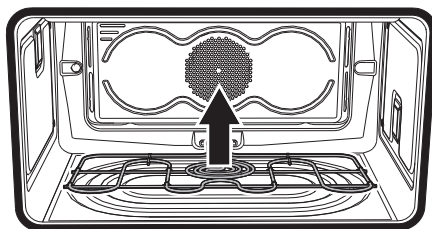
Limpieza de la parte inferior

Al final de cada cocción Direct Steam se recomienda limpiar y secar la parte inferior del compartimiento de cocción:

1. Retire en sucesión la tapa perforada (1), la cubeta de evaporación (2) y el fondo (3); el fondo se debe levantar algunos milímetros y a continuación se debe extraer hacia el exterior.



2. Levante con cuidado unos centímetros hacia arriba el extremo de la resistencia inferior y limpie el fondo del horno.



Una vez finalizada la limpieza, apoye la resistencia en su alojamiento. Antes de volver a introducir los accesorios retirados anteriormente, espere a que el compartimiento de cocción esté totalmente seco.



4.4 Mantenimiento especial

Sustitución de la lámpara de iluminación interna



Partes bajo tensión eléctrica
Peligro de electrocución

- Desconecte la alimentación eléctrica del aparato.

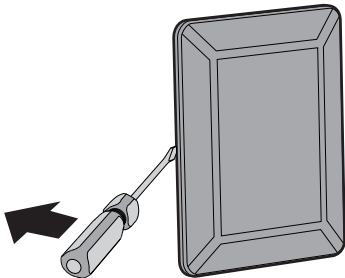


El compartimiento de cocción está dotado de una lámpara de 40W.

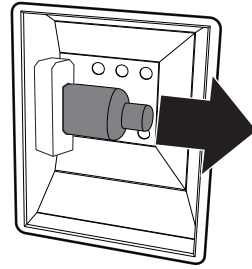
1. Quite todos los accesorios de dentro del compartimiento de cocción.
2. Quite los bastidores de soporte para rejillas/bandejas.
3. Quite la tapa de la lámpara utilizando una herramienta (por ejemplo un destornillador).



Tenga cuidado de no rayar el esmalte de la pared del compartimiento de cocción.

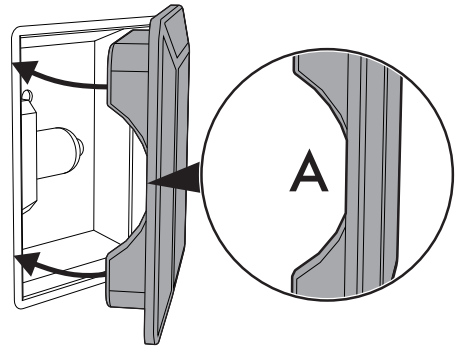


4. Extraiga y quite la lámpara.



No toque la lámpara halógena directamente con los dedos; utilice un material aislante.

5. Introduzca la lámpara nueva.
6. Vuelva a montar la tapa. Deje el perfil interno del cristal (A) mirando hacia la puerta.



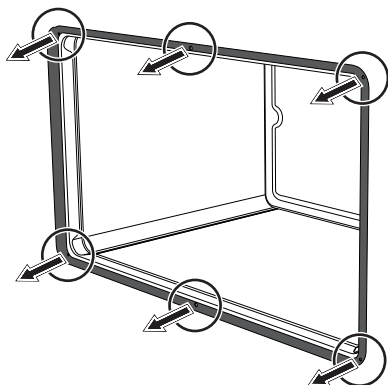
7. Presione a fondo la tapa para que se adhiera perfectamente al soporte de la lámpara.



Desmontaje y montaje de la junta

Para desmontar la junta:

- Desenganche los ganchos situados en las 4 esquinas en el centro y tire hacia el exterior de la junta.



Para montar la junta:

- Enganche los ganchos situados en las 4 esquinas y en el centro de la junta.

Consejos para el mantenimiento de la junta

La junta debe ser blanda y elástica.

- Para mantener limpia la junta use un estropajo no abrasivo y lávela con agua tibia.



5 Instalación

5.1 Conexión del gas



**Fuga de gas
Peligro de explosión**

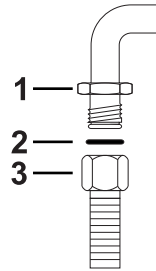
- Después de cada intervención, verifique que el par de apriete de las conexiones del gas esté comprendido entre 10 Nm y 15 Nm.
- De ser necesario, utilice un regulador de presión conforme a la norma vigente.
- Una vez completada la instalación, compruebe la presencia de posibles pérdidas por medio de una solución jabonosa, nunca con una llama.
- La puesta en funcionamiento con tubo flexible deberá efectuarse de modo que la longitud del tubo no supere los 2 metros de longitud máxima para los tubos flexibles de acero y los 1,5 metros para los tubos de goma.
- Los tubos no deben entrar en contacto con partes móviles y no deben ser aplastados.
- Las condiciones de regulación de este electrodoméstico se indican en la etiqueta de regulación del gas.

Para la alimentación con otros tipos de gas, consulte el capítulo "5.2 Adaptación a los distintos tipos de gas". El manguito de entrada del gas es roscado 1/2" gas externo (ISO 228-1).

Conexión con tubo flexible de acero

Efectúe la conexión a la red del gas utilizando un tubo flexible de acero de pared continua conforme a las características indicadas por la norma vigente.

Enrosque cuidadosamente el manguito **3** al manguito del gas **1** del aparato interponiendo siempre la junta **2** que se suministra.



ES

Información general

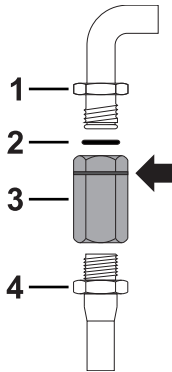
La conexión a la red del gas puede efectuarse con un tubo flexible de acero de pared continua respetando las prescripciones establecidas por la norma vigente. El aparato ha sido probado en fábrica con gas metano G20 (2H) a una presión de 20 mbar.



Instalación

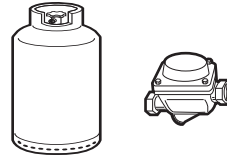
Conexión con tubo flexible de acero con conexión en bayoneta

Efectúe la conexión a la red del gas utilizando un tubo flexible de acero con conexión en bayoneta conforme a B.S. 669. Aplique material aislante en la rosca del tubo del gas **4** y enrosque el adaptador **3**. Enrosque el bloque al manguito móvil **1** del aparato interponiendo siempre la junta **2** que se suministra.



Conexión al gas licuado

Utilice un regulador de presión y efectúe la conexión a la bombona de gas en conformidad con las disposiciones establecidas en las normas vigentes.

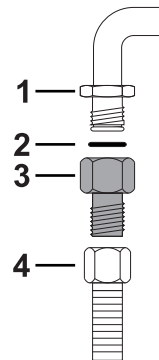


La presión de alimentación debe respetar los valores indicados en la tabla "Tipos de gas y países de pertenencia".

Conexión con tubo flexible de acero con junta cónica

Efectúe la conexión a la red del gas utilizando un tubo flexible de acero de pared continua conforme a las características indicadas por la norma vigente.

Enrosque cuidadosamente el manguito **3** al manguito del gas **1** (rosca $\frac{1}{2}$ " ISO 228-1) del aparato interponiendo siempre la junta **2** que se suministra. Aplique material aislante en la rosca del manguito **3**, luego enrosque el tubo flexible de acero **4** en el manguito **3**.





Ventilación en los locales

El aparato debe instalarse en locales permanentemente ventilados, tal como está previsto por las normas vigentes. El lugar en que esté instalado el aparato debe contar con entrada de aire en cantidad suficiente en función de las necesidades de combustión normal del gas y de la necesaria renovación de aire del lugar. Las tomas de aire, protegidas por rejillas, deberán tener las dimensiones adecuadas según las normas vigentes y estar colocadas de manera que no puedan ser obstruidas ni siquiera parcialmente. El lugar debe mantenerse adecuadamente ventilado para eliminar el calor y la humedad producidos al cocinar: en particular, después de un uso prolongado, es aconsejable abrir una ventana o aumentar la velocidad de los ventiladores, si hubiera.

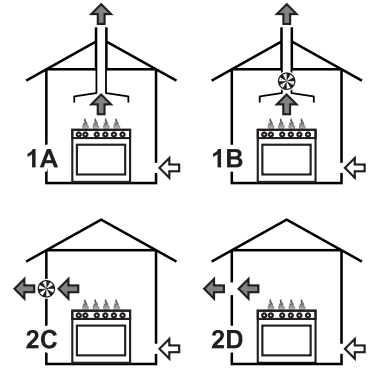
Eliminación de los humos por combustión



Este electrodoméstico no está conectado a ningún dispositivo de descarga de humos de la combustión. Debe instalarse y conectarse con arreglo a las normas de instalación actuales. Es preciso prestar especial atención a los requisitos de ventilación pertinentes.

La eliminación de los productos de la combustión puede efectuarse mediante campanas conectadas a una chimenea de tiro natural eficaz o bien mediante aspiración forzada. Un sistema eficaz de aspiración requiere un cuidadoso diseño realizado por un especialista experto respetando las posiciones y las distancias indicadas por las normas.

Al concluir su intervención, el instalador deberá expedir el certificado de conformidad.



1 Evacuación por medio de una campana

2 Evacuación sin campana

A Evacuación en chimenea individual de tiro natural

B Evacuación por chimenea individual con electroventilador

C Evacuación directamente a la atmósfera exterior con electroventilador de pared o de vidrio

D Evacuación directamente a la atmósfera exterior en pared

 Aire

 Productos de la combustión

 Electroventilador



Instalación

5.2 Adaptación a los distintos tipos de gas



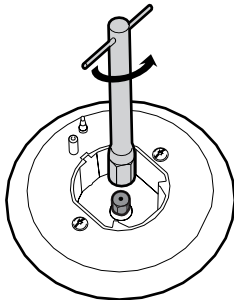
Instalación incorrecta
Peligro de mal funcionamiento

- En caso de adaptación al **Gas Ciudad G110 – 8 mbar (categoría 1a)** no utilice los quemadores suministrados, solicite en cambio el **kit específico de quemadores G110** al Servicio de Asistencia Técnica.

En caso de funcionamiento con otros tipos de gas es necesario sustituir los inyectores en los quemadores y regular la llama mínima en las llaves del gas.

Sustitución de los inyectores

1. Retire las rejillas, los casquetes y las coronas de los quemadores para acceder a las tazas de los quemadores.
2. Sustituya los inyectores mediante una llave de tubo de 7 mm según el gas que se vaya a emplear (véase "Tipos de gas y países de pertenencia").

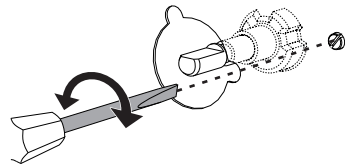
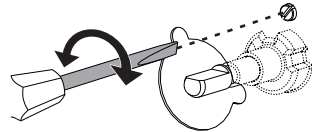


3. Reinstale correctamente los quemadores en sus respectivos alojamientos.

Regulación del mínimo para gas metano o gas ciudad

Encienda el quemador y póngalo en la posición de mínimo. Extraiga el mando de la llave del gas y gire el tornillo de regulación que se encuentra al lado de la varilla de la llave (según los modelos), hasta obtener una llama mínima regular.

Vuelva a montar el mando y compruebe la estabilidad de la llama del quemador. Gire rápidamente el mando de la posición de máximo a la de mínimo: la llama no deberá apagarse. Repita esta operación en todas las llaves del gas.





Regulación del mínimo para gas licuado

Atornille completamente girando hacia la derecha en el tornillo alojado al lado de la varilla de la llave.



Después de adaptar el aparato para el uso de un gas diferente del que se ha ajustado en la fábrica, sustituya la etiqueta de regulación del gas aplicada sobre el aparato por la etiqueta correspondiente al nuevo gas. La etiqueta se encuentra dentro del envase de los inyectores (si está disponible).

Lubricado de las llaves del gas

Con el paso del tiempo puede suceder que las llaves del gas presenten dificultades de rotación, bloqueándose. Limpie el interior de las mismas y sustituya la grasa lubricante de las mismas.



La lubricación de las llaves del gas debe ser efectuada por un técnico especializado.



Instalación

Tipos de gas y países de pertenencia

Tipo de gas		IT	GB-IE	FR-BE	DE	AT	NL	ES	PT	SE	RU	DK	PL	HU
1 Gas Metano G20														
G20	20 mbar	•	•		•	•		•	•	•	•	•	•	
G20/25	20/25 mbar			•										
2 Gas Metano G20														
G20	25 mbar													•
3 Gas Metano G25														
G25	25 mbar						•							
G25.3	25 mbar						•							
4 Gas Metano G25.1														
G25.1	25 mbar													•
5 Gas Metano G25														
G25	20 mbar				•									
6 Gas Metano G2.350														
G2.350	13 mbar												•	
7 Gas Licuado G30/31														
G30/31	28/37 mbar		•	•				•			•			
G30/31	30/37 mbar	•							•					
G30/31	30/30 mbar						•			•		•		
8 Gas Licuado G30/31														
G30/31	37 mbar												•	
9 Gas Licuado G30/31														
G30/31	50 mbar				•	•								
10 Gas Ciudad G110														
G110	8 mbar	•								•		•		



Según el país de instalación es posible localizar los tipos de gas disponibles. Remítase al número del encabezado para localizar los valores correctos en las "Tipos de gas y países de pertenencia".



Tabla de características de los quemadores e inyectores

1 Gas Metano G20	AUX	SR	R	UR
Consumo calorífico nominal (kW)	1.0	1.8	2.9	4.0
Diámetro del inyector (1/100 mm)	72	94	115	145
Precámara (impresa en el inyector)	(X)	(Y)	(Y)	(Z)
Caudal reducido (W)	400	500	800	1600
2 Gas Metano G20	AUX	SR	R	UR
Consumo calorífico nominal (kW)	1.0	1.8	2.9	4.0
Diámetro del inyector (1/100 mm)	72	94	113	135
Precámara (impresa en el inyector)	(X)	(Z)	(H8)	(S)
Caudal reducido (W)	400	500	800	1600
3 Gas Metano G25	AUX	SR	R	UR
Consumo calorífico nominal (kW)	1.0	1.8	2.8	4.0
Diámetro del inyector (1/100 mm)	72	94	115	148
Precámara (impresa en el inyector)	(X)	(Y)	(Y)	(F3)
Caudal reducido (W)	400	500	800	1600
4 Gas Metano G25.1	AUX	SR	R	UR
Consumo calorífico nominal (kW)	1.0	1.8	2.9	4.0
Diámetro del inyector (1/100 mm)	77	100	134	152
Precámara (impresa en el inyector)	(F1)	(Y)	(F3)	(F3)
Caudal reducido (W)	400	500	800	1600
5 Gas Metano G25	AUX	SR	R	UR
Consumo calorífico nominal (kW)	1.0	1.8	2.9	3.9
Diámetro del inyector (1/100 mm)	77	100	134	152
Precámara (impresa en el inyector)	(F1)	(Y)	(F3)	(F3)
Caudal reducido (W)	400	500	800	1600
6 Gas Metano G2.350	AUX	SR	R	UR
Consumo calorífico nominal (kW)	1.0	1.8	2.9	4.0
Diámetro del inyector (1/100 mm)	94	120	165	210
Precámara (impresa en el inyector)	(Y)	(Y)	(F3)	(H3)
Caudal reducido (W)	400	500	800	1600



Instalación

7 Gas Licuado G30/31	AUX	SR	R	UR
Consumo calorífico nominal (kW)	1.0	1.75	2.9	4.0
Diámetro del inyector (1/100 mm)	50	65	85	102
Precámara (impresa en el inyector)	-	-	-	-
Caudal reducido (W)	400	500	800	1600
Caudal nominal G30 (g/h)	73	127	211	291
Caudal nominal G31 (g/h)	71	125	207	286
8 Gas Licuado G30/31	AUX	SR	R	UR
Consumo calorífico nominal (kW)	1.0	1.8	2.9	4.0
Diámetro del inyector (1/100 mm)	50	65	81	94
Precámara (impresa en el inyector)	-	-	-	-
Caudal reducido (W)	450	550	800	1600
Caudal nominal G30 (g/h)	73	131	211	291
Caudal nominal G31 (g/h)	71	129	207	286
9 Gas Licuado G30/31	AUX	SR	R	UR
Consumo calorífico nominal (kW)	1.0	1.8	2.9	3.8
Diámetro del inyector (1/100 mm)	43	58	74	77
Precámara (impresa en el inyector)	(H2)	(M)	(Z)	(F4)
Caudal reducido (W)	400	500	800	1600
Caudal nominal G30 (g/h)	73	131	211	291
Caudal nominal G31 (g/h)	71	129	207	286
10 Gas Ciudad G110	AUX	SR	R	UR
Consumo calorífico nominal (kW)	1.0	1.8	2.8	3.8
Diámetro del inyector (1/100 mm)	145	185	260	340
Precámara (impresa en el inyector)	(/8)	(/2)	(/3)	(/13)
Caudal reducido (W)	400	500	800	1400

Los inyectores que no se suministran se pueden encontrar en los centros de asistencia autorizados.



ATENCIÓN: En caso de adaptación al **Gas Ciudad G110 – 8 mbar (categoría 1a)** no utilice los quemadores suministrados, solicite en cambio el **kit específico de quemadores G110** al Servicio de Asistencia Técnica.



5.3 Colocación



Aparato pesado
Peligro de heridas por aplastamiento

- Coloque el aparato en el mueble con la ayuda de otra persona.



Presión sobre la puerta abierta
Riesgo de daños al aparato

- No utilice la puerta como palanca para colocar el aparato en el mueble.
- No ejerza excesiva presión sobre la puerta abierta.



Formación de calor durante el funcionamiento del aparato
Riesgo de incendio

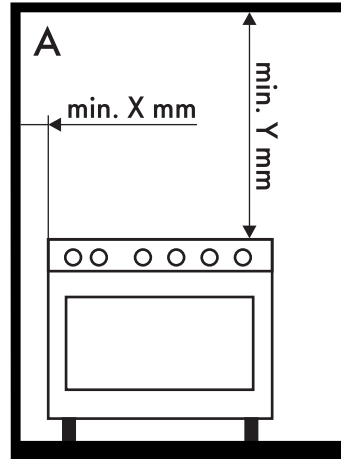
- Los contrachapados, las colas o los revestimientos plásticos de los muebles adyacentes deben ser termorresistentes (no inferior a 90 °C).

Este aparato se puede instalar junto a paredes, siempre que las mismas sean más altas que la superficie de trabajo, dejando una distancia mínima de **X** mm entre las paredes y el costado del aparato, tal como se ilustra en las figuras "A" y "C" relativas a los tipos de instalación.

Los muebles colgantes situados sobre la superficie de trabajo deben quedar a una distancia mínima de **Y** mm de la misma. En el caso de que se instale una campana sobre la encimera de cocción, consulte el manual de instrucciones de la campana para respetar la distancia correcta.

X	150 mm
Y	750 mm

Este aparato según el tipo de instalación pertenece a las clases:

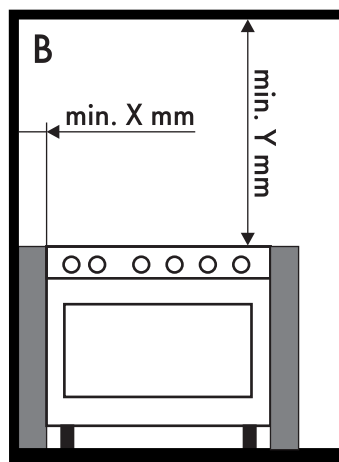


A - Clase 1

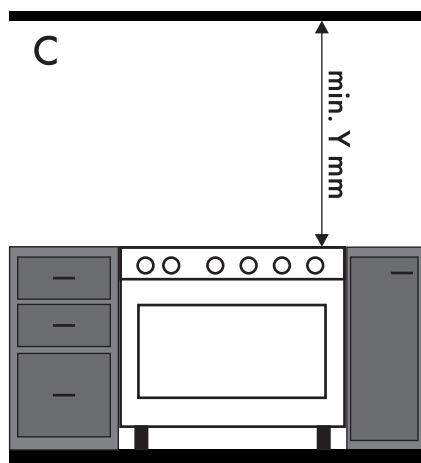
(Aparato de instalación libre)



Instalación

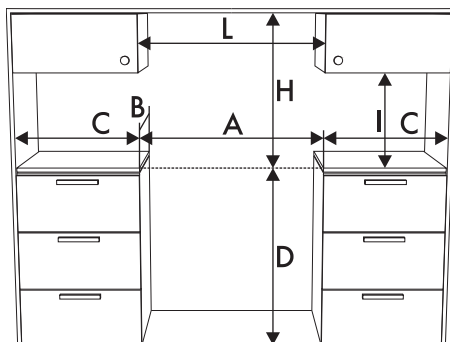


B - Clase 2 subclase 1
(Aparato empotrado)



C - Clase 2 subclase 1
(Aparato empotrado)

Dimensiones del aparato



A	900 mm
B	600 mm
C¹	mín. 150 mm
D	900 - 915 mm
H	750 mm
I	450 mm
L²	900 mm

¹ Distancia mínima desde las paredes laterales o desde otros materiales inflamables

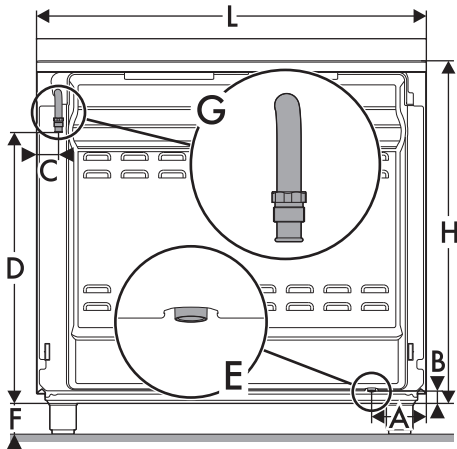
² Anchura mínima del armario (=A)



El aparato debe ser instalado por un técnico cualificado, respetando las normas vigentes.



Medidas del aparato: ubicación de las conexiones de gas y electricidad (mm)



A	124
B	38
C	42
D	634
F	mín. 70 - máx. 110
H	776
L	898

E = Conexión eléctrica

G = Conexión del gas

Posicionamiento y nivelación

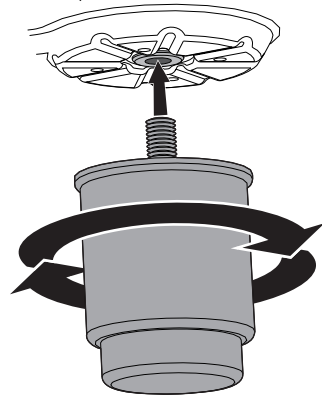


Aparato pesado

Riesgo de daños al aparato

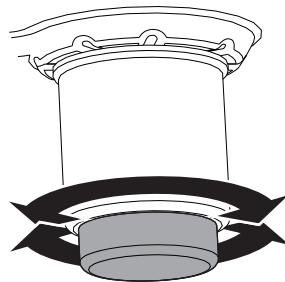
- Introduzca primero las patas delanteras y luego las traseras.

Una vez efectuada la conexión eléctrica, enrosque los cuatro pies que se suministran junto con el aparato.



Para una mayor estabilidad es indispensable que el aparato quede correctamente nivelado en el suelo.

Enrosque o desenrosque el pie en la parte inferior hasta nivelar y estabilizar el aparato con el suelo.





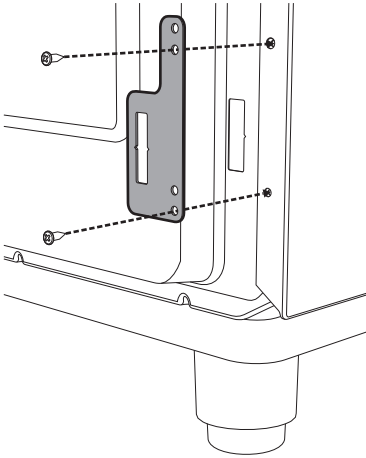
Instalación

Fijación a la pared

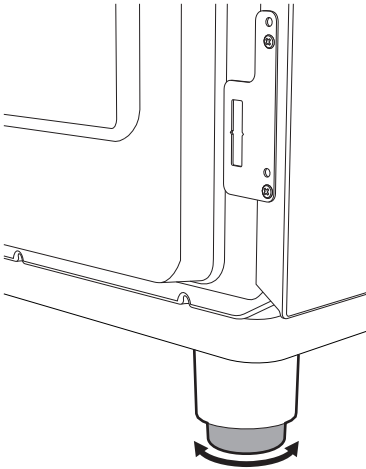


Con el fin de evitar el vuelco del aparato, deben instalarse los dispositivos de estabilización.

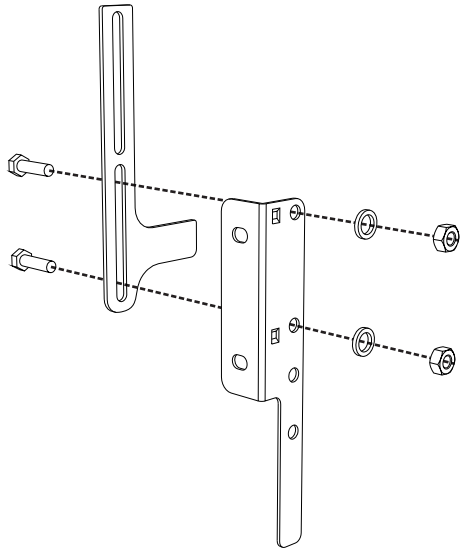
1. Atornille la placa de fijación a la pared en la parte trasera del aparato.



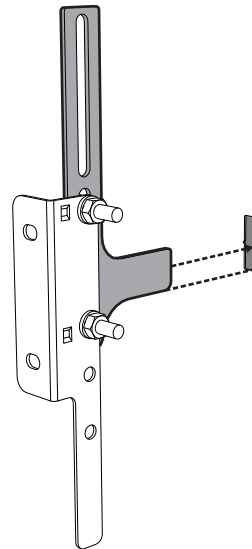
2. Regule la altura de las 4 patas.



3. Ensamble el soporte de fijación.

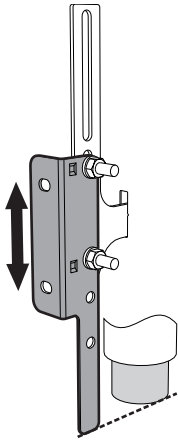


4. Alinee la base del gancho del soporte de fijación con la base del corte de la placa de fijación a la pared.

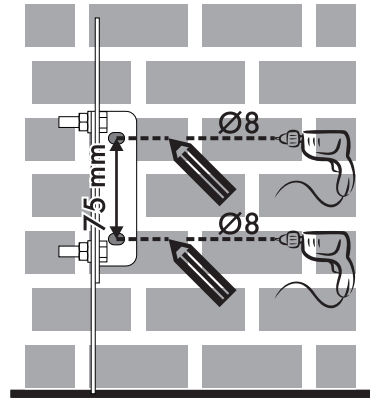




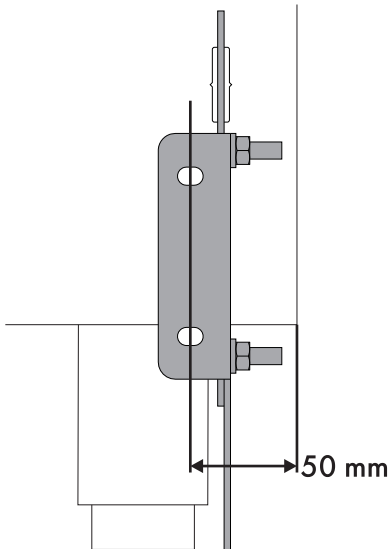
5. Alinee la base de la abrazadera de fijación hasta el suelo y apriete los tornillos para fijar las medidas.



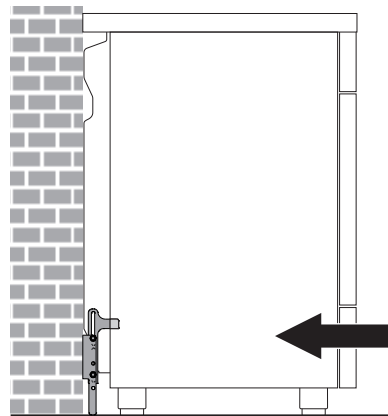
7. Desplace el soporte en la pared y marque la posición de los agujeros que va a hacer en la pared.



6. Considere la distancia de 50 mm desde el lado del aparato hasta los agujeros de la abrazadera.



8. Después de haber hecho los agujeros en la pared, utilice tacos con tornillos para fijar la abrazadera a la pared.
9. Empuje la cocina hacia la pared y al mismo tiempo introduzca la abrazadera en la placa fijada en la parte trasera del aparato.

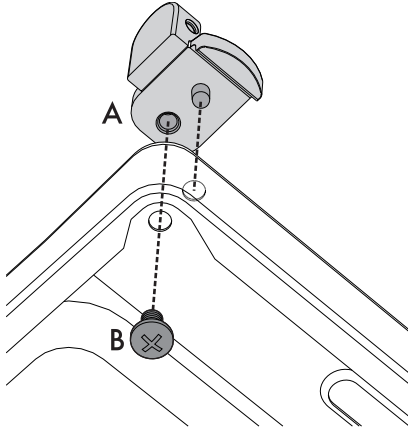




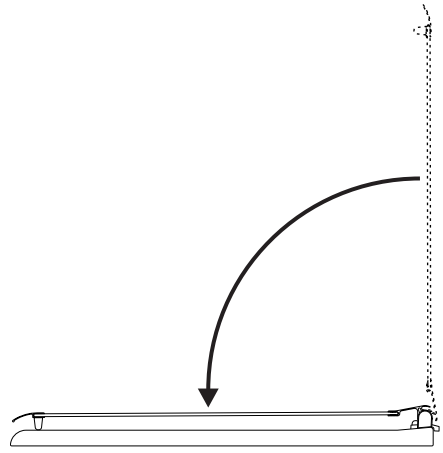
Instalación

Montaje de la tapa

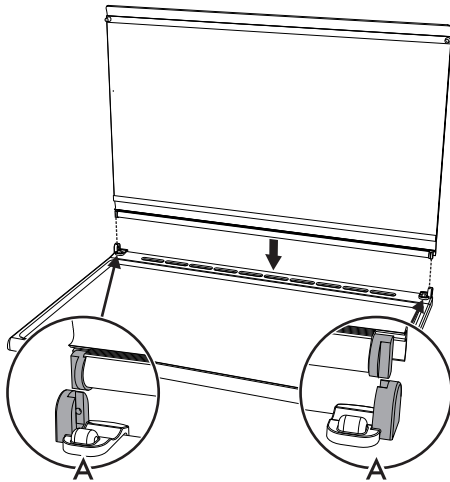
1. Monte los dos soportes **A** y fíjelos por debajo de la encimera con los tornillos correspondientes **B**.



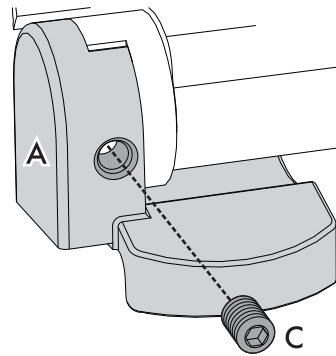
3. Baje la tapa en la encimera.



2. Introduzca desde arriba la tapa paralelamente a los dos soportes **A**.



4. Fije la tapa a la encimera mediante los tornillos **C** introducidos en la parte trasera de los dos soportes **A**.





5.4 Conexión eléctrica

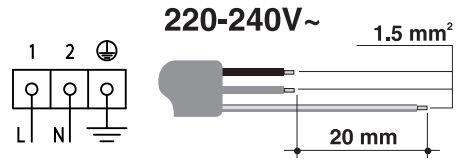


Tensión eléctrica Peligro de electrocución

- La conexión eléctrica debe efectuarla personal técnico cualificado.
- Use dispositivos de protección individual.
- Es obligatorio efectuar la conexión a tierra conforme a las normas de seguridad de la instalación eléctrica.
- Desconecte la alimentación eléctrica general.
- No tire nunca del cable para desenchufar.
- Utilice cables resistentes a una temperatura de al menos 90 °C.
- El par de apriete de los tornillos de los conductores de alimentación del terminal de bornes debe ser de 1,5-2 Nm.

El aparato puede funcionar en los siguientes modos:

- 220-240 V 1N~



Cable de tres polos 3 x 1,5 mm².



Los valores indicados más arriba se refieren a la sección del conductor interno.



Los cables de alimentación están dimensionados teniendo en cuenta el factor de simultaneidad (en conformidad con la norma EN 60335-2-6).

ES

Información general

Compruebe que las características de la red eléctrica se adecuan a los datos indicados en la placa.

La placa de identificación, con los datos técnicos, el número de serie y la marca, está aplicada visiblemente en el aparato.

No quite nunca esta placa.

Realice la conexión a tierra con un cable por lo menos 20 mm más largo que los demás.



Conexión fija

En la línea de alimentación se debe instalar un dispositivo que garantice la desconexión de red omnipolar, con distancia de apertura de contactos que permita una desconexión total en las condiciones incluidas en la categoría de sobretensión III, de conformidad con las normas de instalación.

Conexión con enchufe y toma de corriente

Compruebe que el enchufe macho y la toma de corriente sean del mismo tipo. Evite el uso de reducciones, adaptadores o derivadores, ya que podrían causar calentamientos o quemaduras.

5.5 Para el instalador

- El enchufe tiene que quedar accesible después de la instalación. No doble ni atrape el cable de conexión en la red eléctrica.
- Hay que instalar el aparato siguiendo los esquemas de instalación.
- No trate de desenroscar o forzar el codo roscado del racor. Podría dañar esta parte del aparato, que puede invalidar la garantía del fabricante.
- En todas las conexiones, utilice agua y jabón para comprobar que no haya pérdidas de gas. NO use llamas para detectar pérdidas.
- Encienda todos los quemadores uno por uno y al mismo tiempo para garantizar el funcionamiento correcto de la llave de paso del gas, del quemador y del encendido.
- Gire los mandos de los quemadores hasta la posición de llama mínima y observe la estabilidad de la llama de cada quemador, uno por uno y todos juntos.
- Si el aparato no funciona correctamente después de haber realizado todos los controles, contacte con el Servicio de Asistencia Autorizado de su zona.
- Una vez que el aparato está instalado correctamente le rogamos que instruya al usuario sobre el método correcto de funcionamiento.