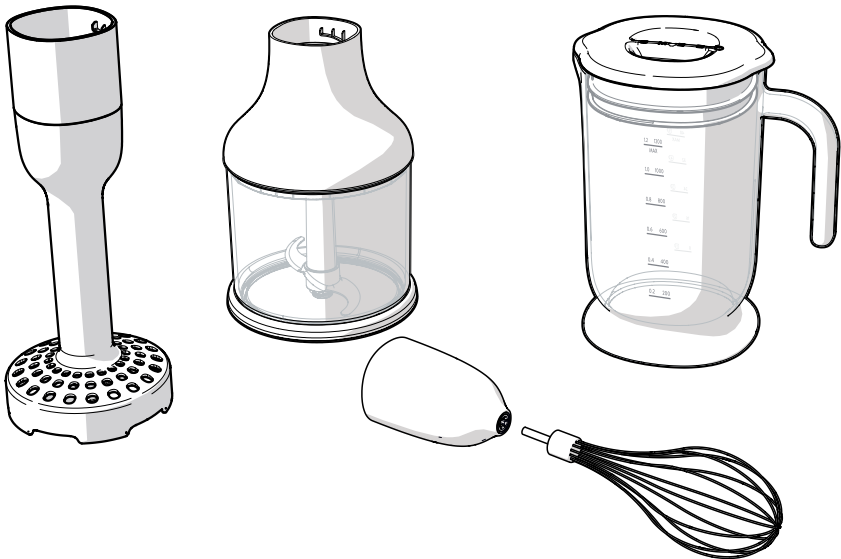


Sehr geehrter Kunde,
wir danken Ihnen für den Kauf des Stabmixers im 50er-Jahre-Retrolook von Smeg.
Mit der Wahl eines unserer Produkte haben Sie sich für ein Gerät entschieden, das durch die Verbindung des ikonischen Stils, einer innovativen Entwurfstechnik und der Liebe zum Detail entstand.

Dieses Gerät läßt sich mit allen anderen Smeg-Produkten auf harmonische Weise kombinieren und verleiht jeder Küche einen einzigartigen Stil.

Wir hoffen, dass Sie Ihr neues Haushaltsgerät voll und ganz schätzen werden.

Für weitere Informationen zu den Produkten: www.smeg50style.com oder www.smeg.com.



Modell HBAC01
Zubehörteile Stabmixer

Inhaltsverzeichnis

1 Hinweise	62
1.1 Einleitung	62
1.2 Dieses Bedienungshandbuch	62
1.3 Zweckbestimmung	62
1.4 Allgemeine Sicherheitshinweise	63
1.5 Haftung des Herstellers	65
1.6 Typenschild	65
1.7 Entsorgung	65
2 Beschreibung	66
2.1 Produktbeschreibung	66
2.2 Beschreibung der Bedienelemente	67
2.3 Zubehör	67
3 Gebrauch	69
3.1 Vor dem ersten Gebrauch	69
3.2 Gebrauch der Stabmixeraufsätze	69
3.3 Gebrauch des Zerkleinerers	70
3.4 Verwendung des Gemüsestampfers	71
3.5 Anleitung zur Verarbeitung der Zutaten	73
4 Rezepte	74
5 Reinigung und Wartung	76
5.1 Hinweise	76
5.2 Reinigung des Motorgehäuses	76
5.3 Reinigung der Stabmischerkomponenten	76

Wir empfehlen Ihnen, dieses Bedienungshandbuch sorgfältig durchzulesen. Hier finden Sie wichtige Hinweise, um die Ästhetik und Funktionalität Ihres Gerätes wie neu erhalten zu können.

Weitere Informationen zu den Produkten sind auf der Internetseite www.smeg.com verfügbar.

Der Hersteller behält sich vor, ohne vorherige Benachrichtigung alle Änderungen vorzunehmen, die er zur Verbesserung seiner Produkte für nützlich erachtet. Die in diesem Handbuch enthaltenen Illustrationen und Beschreibungen sind daher unverbindlich und dienen nur zur Veranschaulichung.



1 Hinweise

1.1 Einleitung

Wichtige Hinweise für den Benutzer:

Hinweise



Allgemeine Informationen über dieses Bedienungshandbuch, die Sicherheit und die Entsorgung.

Beschreibung



Beschreibung des Gerätes und seiner Zubehörteile.

Gebrauch



Informationen zum Gebrauch des Gerätes.

Reinigung und Wartung



Anweisungen zur richtigen Reinigung und Wartung des Gerätes.

Rezepte



Rezeptliste.



Sicherheitshinweis



Information



Empfehlung

1.2 Dieses Bedienungshandbuch

Das vorliegende Bedienungshandbuch ist ein fester Bestandteil des Gerätes und ist deshalb für die ganze Lebensdauer des Gerätes sorgfältig und in Reichweite aufzubewahren.

1.3 Zweckbestimmung

- Das Gerät nur in geschlossenen Bereichen verwenden.
- Das Gerät ist ausschließlich für den Hausgebrauch bestimmt.
- Das Gerät kann zum Mixen, Zerkleinern, Mischen und Emulgieren unterschiedlicher Zutaten verwendet werden. In Kombination mit seinen Zubehörteilen ist der Stabmixer in der Lage, Fleisch, Käse und Brot zu zerkleinern/hacken, Kartoffeln oder anderes Gemüse zu stampfen oder Eier und Sahne für unterschiedliche Zubereitungen zu schlagen. Jeder andere Gebrauch gilt als unsachgemäß. Das Gerät niemals für andere Zwecke verwenden.
- Das Gerät kann verwendet werden:
 - im Küchenbereich für Angestellte, in Geschäften, in Büros und anderen Arbeitsbereichen.
 - auf Bauernhöfen.
 - von Gästen in Hotels, Motels und Wohnkomplexen.
 - in Bed and Breakfasts Unterkünften.
- Das Gerät ist nicht für den Betrieb mit externen Zeitschaltuhren oder mit Fernbedienungssystemen vorgesehen.



1.4 Allgemeine Sicherheitshinweise

Beachten Sie immer alle Sicherheitshinweise, um den sicheren Gebrauch des Gerätes zu gewährleisten.

- Lesen Sie vor dem Gebrauch des Gerätes diese Bedienungsanleitung genau durch.
- Trennen Sie das Gerät gleich nach der Verwendung vom Stromnetz.
- Lassen Sie das Gerät während des Gebrauchs niemals unbeaufsichtigt.
- Trennen Sie das Gerät vor der Reinigung oder nach dem Gebrauch immer von der Stromversorgung.
- Vor dem Wechsel der Zubehörteile oder vor dem Berühren von im Betrieb sich bewegender Teile muss das Gerät abgeschaltet und vom Stromnetz getrennt werden.
- Tauchen Sie das Gerät, dessen Stromkabel oder den Netzstecker niemals in Wasser oder andere Flüssigkeiten.
- Verwenden Sie das Gerät niemals, wenn das Stromkabel oder der Netzstecker Schäden aufweist oder nachdem das Gerät zu Boden gefallen ist oder anderweitig beschädigt wurde.
- Wenn das Stromkabel beschädigt ist, kontaktieren Sie hinsichtlich des Austausches den technischen Kundendienst, um jegliche Gefahr zu vermeiden.
- Schützen Sie das Stromkabel vor dem Kontakt mit spitzen oder scharfen Kanten.
- Ziehen Sie niemals an dem Kabel, um den Stecker aus der Steckdose zu entfernen.
- Stellen Sie das Gerät niemals in die Nähe von eingeschalteten Gas- oder Elektroherden, in den Backofen oder in die Nähe von Wärmequellen.
- Versuchen Sie niemals, das Gerät alleine bzw. ohne Hilfe eines qualifizierten Technikers zu reparieren.
- Im Schadensfall darf das Gerät nur von einem qualifizierten Techniker repariert werden.
- Modifizieren Sie das Gerät niemals.
- Versuchen Sie niemals, Flammen oder einen Brand mit Wasser zu löschen. Schalten Sie das Gerät aus, ziehen Sie den Netzstecker aus der Steckdose und decken Sie die Flamme mit einer Abdeckung oder einer Decke aus nicht brennbarem Material zu.
- Trennen Sie das Gerät von der Stromversorgung vor der Montage, dem Ausbau und der Reinigung oder nach dem Gebrauch.
- Kinder dürfen nicht mit dem Gerät spielen. Bewahren Sie das Gerät außerhalb der Reichweite von Kindern auf.
- Kinder dürfen dieses Gerät nicht verwenden. Halten Sie das Gerät und das Kabel außerhalb der Reichweite von Kindern.
- Die Verwendung dieses Gerätes ist Personen mit eingeschränkten körperlichen, sensorischen oder geistigen Fähigkeiten oder Personen, die keine Erfahrung im Umgang mit Elektrogeräten haben, nicht erlaubt, es sei denn, sie werden von Erwachsenen, die für ihre Sicherheit verantwortlich sind, angewiesen und beaufsichtigt.



Hinweise

Für dieses Gerät

- Vermeiden Sie während des Betriebs den Kontakt mit den sich bewegenden Geräteteilen. Während des Betriebs müssen Hände, Haare, Kleidungsstücke und Küchenbesteck/-geräte von den in Bewegung stehenden Teilen fern gehalten werden, um Schäden an Personen und/oder am Gerät zu verhindern.
- Ziehen Sie stets den Netzstecker aus der Steckdose, wenn der Stabmixer nicht in Gebrauch ist und bevor Teile montiert oder abmontiert werden sowie vor der Reinigung des Gerätes.
- Bei nicht in Betrieb stehendem Stabmixer muss vor seiner Reinigung oder bei einem Schaden der Stecker aus der Steckdose gezogen werden.
- Unbeaufsichtigten Kindern ist die Verwendung des Stabmixers untersagt.
- Berühren Sie niemals das Messerzubehör von Mixer und Zerkleinerer, da diese sehr scharf sind: Schneidgefahr! Beim Ausbau, dem Einsetzen und der Reinigung müssen sie mit äußerster Vorsicht gehandhabt werden.
- Entfernen Sie die Messergruppe des Zerkleinerers vor dem Entleeren des Behälters.
- Nicht zum Verrühren von heißem Öl oder Fett verwenden.
- Vorsicht walten lassen, wenn heiße Flüssigkeiten in den Behälter des Zerkleinerers oder auf den Mixer gegossen werden, da sie durch unvorhergesehenes Verdampfen aus dem Gerät herausspritzen können.
- Beim Verrühren von Flüssigkeiten, insbesondere von heißen Flüssigkeiten, den Behälter immer vom hohen Rand aus verwenden, um Austritte, Spritzer und Verbrennungen zu vermeiden.
- Zum Vermeiden von Spritzern den Mixstab immer in die Zutaten tauchen, bevor dieser eingeschaltet wird.
- Bei Nichtbenutzung den Stabmixer niemals in einem heißen und auf eingeschaltetem Herd stehenden Topf lassen.
- Den Stabmixer oder Zerkleinerer nicht zum Zerkleinern von Kerngehäusen, Knochen oder anderen harten Speisen verwenden, da diese die Messer beschädigen können.
- Vermeiden Sie, dass die Flüssigkeiten die Verbindung des Mixerstabs überschreiten.
- Den Stabmixer nicht in Kombination mit Teilen oder Zubehör von anderen Herstellern verwenden.
- Verwenden Sie nur Original-Ersatzteile des Herstellers. Bei Verwendung von Ersatzteilen, die nicht vom Hersteller empfohlen wurden, besteht Brand-, Stromschlag- und Verletzungsgefahr.
- Vermeiden Sie, dass die Flüssigkeiten auf das Motorgehäuse oder auf das Kabel des Stabmixers spritzen oder diese benässen. Im Falle eines Kontaktes mit den Flüssigkeiten muss der Stabmixer unverzüglich vom Stromnetz getrennt und sorgfältig abgetrocknet werden: Stromschlaggefahr!
- Den Stabmixer vor der Reinigung auskühlen lassen.
- Keine aggressiven Reinigungsmittel oder Metallschaber für die Reinigung des Stabmixers, seiner Anschlüsse und Zubehörteile verwenden.



1.5 Haftung des Herstellers

Der Hersteller haftet nicht für Personen- und Sachschäden, die auf die folgenden Ursachen zurückzuführen sind:

- die zweckwidrige Verwendung des Gerätes.
- die Missachtung der Informationen in der Bedienungsanleitung.
- unbefugte Änderungen auch nur einzelner Gerätekomponenten.
- die Verwendung von nicht originalen Ersatzteilen.
- die Missachtung der Sicherheitshinweise.

1.6 Typenschild

Das Typenschild enthält technische Daten sowie die Seriennummer und das Prüfzeichen. Das Typenschild auf keinen Fall entfernen.

1.7 Entsorgung



Dieses Gerät muss getrennt von anderen Abfällen entsorgt werden (Richtlinie 2012/19/EU). Dieses Gerät enthält gemäß der gültigen europäischen Richtlinien keine nennenswerte Menge an gesundheits- und umweltschädlichen Stoffen.



Elektrische Spannung Stromschlaggefahr

- Unterbrechen Sie die Stromzufuhr.
- Trennen Sie das Gerät vom Stromnetz.

- **Elektroaltgeräte gehören nicht in den Hausmüll!** In Übereinstimmung mit den geltenden Gesetzen müssen Elektroaltgeräte am Ende ihrer Lebenszeit in speziellen Recyclinghöfen für Elektro- und Elektronikaltgeräte abgegeben werden. Auf diese Weise können wertvolle Materialien, die in den Altgeräten enthalten sind, wiederverwertet werden. Gleichzeitig leisten Sie einen Beitrag zum Umweltschutz. Detaillierte Informationen über die Entsorgung von Altgeräten erhalten Sie bei Ihrer Gemeindeverwaltung.

Die Verpackung unserer Produkte ist aus recyclingfähigem und umweltfreundlichem Material gefertigt.

- Geben Sie die Verpackungsmaterialien bei geeigneten Sammelstellen ab.



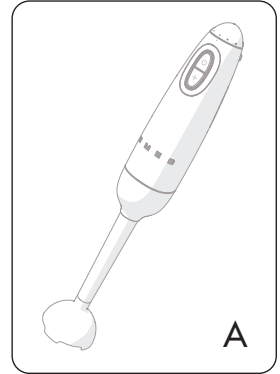
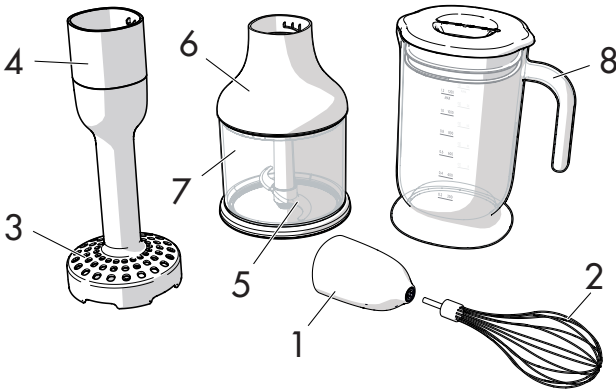
Verpackungen aus Plastik Erstickungsgefahr

- Lassen Sie die Verpackung oder Teile davon nicht unbeaufsichtigt.
- Kinder dürfen nicht mit den Plastiktüten der Verpackung spielen.



2 Beschreibung

2.1 Produktbeschreibung



Modell HBAC01 - Zubehörteile Stabmixer

- 1 Schneebesenzubehör
- 2 Schneebesenskopf in Edelstahl
- 3 Gemüsestampfer
- 4 Getriebe
- 5 Messerbaugruppe des Zerkleinerers
- 6 Deckel des Zerkleinerers
- 7 BPA-freier Tritan™-Behälter mit rutschfester Silikonbasis
- 8 BPA-freie Tritan™-Karaffe (1,4 Liter Fassungsvermögen)



Das Zubehör, das mit den Lebensmitteln in Berührung kommen kann, ist aus Materialien gefertigt, die den einschlägigen gesetzlichen Bestimmungen entsprechen.

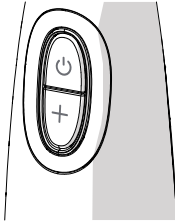


Der Stabmixer (A) ist nicht im Lieferumfang enthalten und kann separat gekauft werden.



2.2 Beschreibung der Bedienelemente

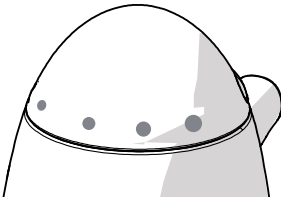
ON-/OFF-Taste und TURBO-Taste



Halten Sie die **ON-/OFF**-Taste gedrückt, um den Betrieb zu starten/stoppen. Wird die Taste losgelassen, schaltet sich der Motor aus.

Halten Sie die **TURBO**-Taste gedrückt, um die Messer bei Höchstgeschwindigkeit laufen zu lassen.

Geschwindigkeitsregler

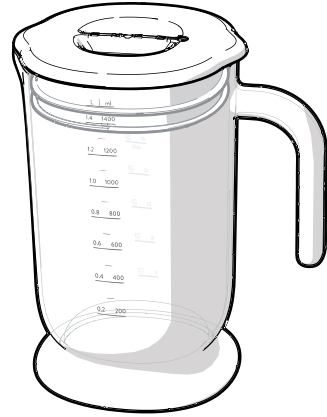


Hiermit können Sie die Drehgeschwindigkeit der Messer einstellen, während Sie den Stabmixer verwenden. Die Geschwindigkeitsregulierung erfolgt stufenweise: die Punkte auf dem Geschwindigkeitsregler werden größer, um einen Geschwindigkeitsanstieg anzuzeigen.

Um die Geschwindigkeit zu erhöhen, drehen Sie den Geschwindigkeitsregler im Uhrzeigersinn. Um die Geschwindigkeit zu verringern, drehen Sie den Geschwindigkeitsregler gegen den Uhrzeigersinn.

2.3 Zubehör

BPA-freie Tritan™-Karaffe



Die BPA-freie Tritan™-Karaffe verfügt über Griff und Deckel. Auf der Karaffe ist eine Messskala für Liter, Tassen, Milliliter und Unzen angezeigt.

Ihr Fassungsvermögen liegt zwischen mindestens 0,2 Litern und maximal 1,4 Litern.

Schneebesen

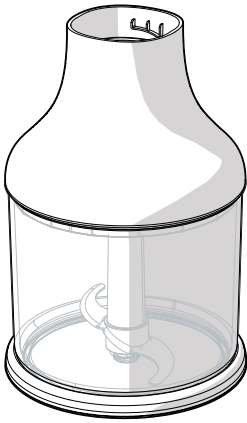


Ideal zum Schlagen von Eiweiß, leichtem Teig und Sahne für die Zubereitung von Saucen, Cremes, Dips usw.



Beschreibung

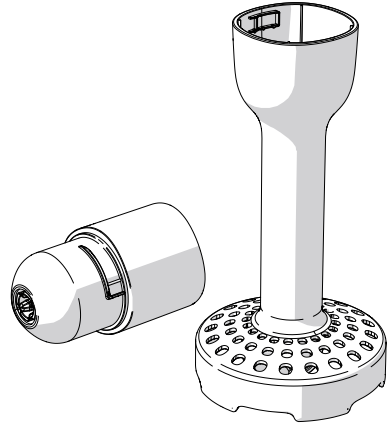
Zerkleinerer



Er kann zum Zerkleinern von Kräutern, Keksen, Brot, Nüssen und Gemüse verwendet werden. Der Zerkleinerer ist mit einem Behälter und einer Messerbaugruppe ausgestattet.

Der Behälter des Zerkleinerers ist mit einer rutschfesten Silikonbasis ausgestattet, die auch als Deckel verwendet werden kann.

Gemüwestamper und Getriebe



Ideal zum Stampfen von gekochtem Gemüse, wie zum Beispiel Kartoffeln, Süßkartoffeln, Karotten und Rüben.



3 Gebrauch



Stromschlaggefahr

- Stecken Sie den Netzstecker in eine mit den gesetzlichen Vorschriften konforme und vorschriftsmäßig geerdete Steckdose.
- Verwenden Sie keine Adapter.
- Verwenden Sie keine Verlängerungskabel.
- Die Missachtung dieser Vorschriften kann zu Tod, Brand oder Elektroschock führen.

3.1 Vor dem ersten Gebrauch

1. Entfernen Sie alle Etiketten und Aufkleber vom Stabmixer und dem Zubehör.
2. Wischen Sie das Motorgehäuse mit einem sauberen, feuchten Tuch ab und trocknen Sie es ab.
3. Waschen Sie alle Komponenten des Stabmixers und trocknen Sie diese sorgfältig ab (siehe „5 Reinigung und Wartung“).

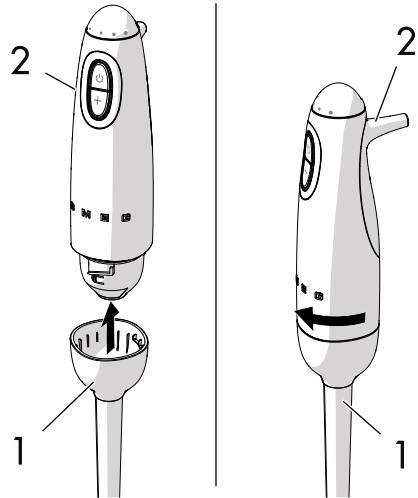


Bewegliche Geräteteile Gefahr von Verletzungen an Personen und Schäden am Gerät

- Keine Finger, Gabeln oder Löffel in die Anschlüsse des Stabmixers einführen. Dies könnte zu Beschädigung der Messer oder Verletzungen von Personen führen.
- Halten Sie Hände, Haare, Kleidungsstücke und Küchenbesteck/-geräte von den Aufsätzen des Stabmixers fern, um Schäden an Personen oder am Gerät zu verhindern.
- Tauchen Sie das Motorgehäuse nicht in Wasser oder andere Flüssigkeiten ein.

3.2 Gebrauch der Stabmixeraufsätze

1. Verwenden Sie den für das zu verarbeitende Lebensmittel am besten geeigneten Aufsatz.
2. Setzen Sie den Aufsatz (1) auf das Motorgehäuse (2) und drehen Sie es entgegen dem Uhrzeigersinn, sodass es im Motorgehäuse einrastet.



3. Stecken Sie den Stecker in die Steckdose.
4. Halten Sie die **ON-/OFF**-Taste gedrückt, um den Betrieb zu starten. Verwenden Sie den Geschwindigkeitsregler, um die Geschwindigkeit zu erhöhen oder die **TURBO**-Taste, um mit Höchstgeschwindigkeit zu arbeiten.



Scharfe Messer Schneidgefahr

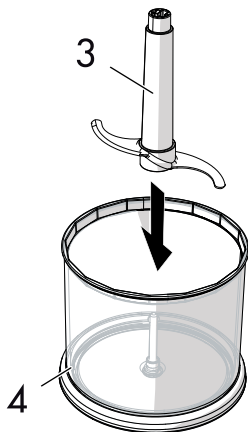
- Die Messer niemals mit den Händen berühren. Verwenden Sie einen Spatel zum Entfernen der Lebensmittel.
- Behandeln Sie die Messer mit Vorsicht.



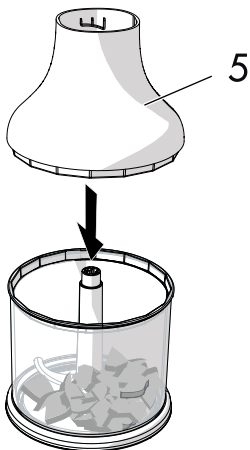
Gebrauch

3.3 Gebrauch des Zerkleinerers

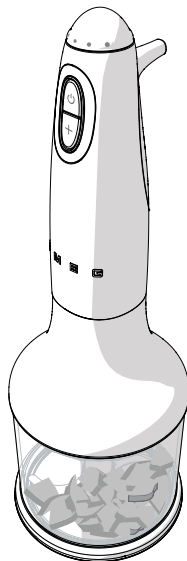
1. Montieren Sie den Zerkleinerer, indem Sie die Messerbaugruppe (3) in ihre Aufnahme in der Behältermitte (4) einsetzen.



2. Geben Sie die zu verarbeitenden Lebensmittel ein und schließen Sie den Behälter mit dem Deckel (5).



3. Setzen Sie den Zerkleinereraufsatz auf das Motorgehäuse und drehen Sie ihn gegen den Uhrzeigersinn, damit er am Motorgehäuse einrastet. Beginnen Sie den Zerkleinerungsvorgang durch Drücken der **ON-/OFF**-Taste und stellen Sie die Geschwindigkeit gemäß den zu zerkleinernden Lebensmitteln ein. Auch die **TURBO**-Taste kann verwendet werden.



Scharfe Messer

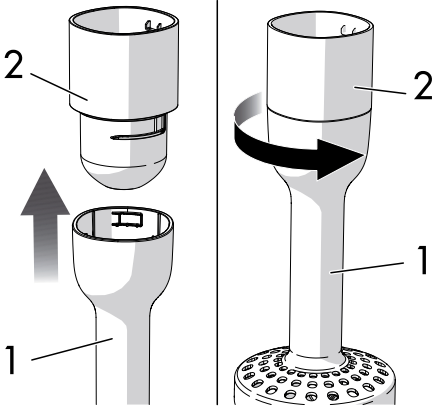
Schneidegefahr

- Die Messer niemals mit den Händen berühren.
- Behandeln Sie die Messer mit Vorsicht.

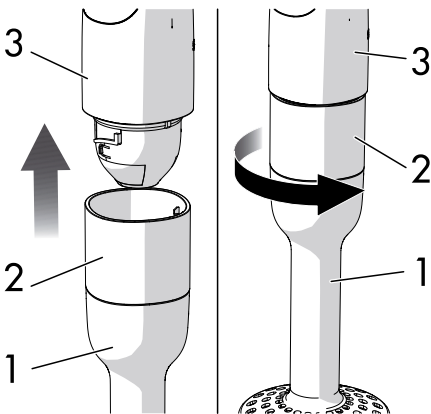


3.4 Verwendung des Gemüsestampfers

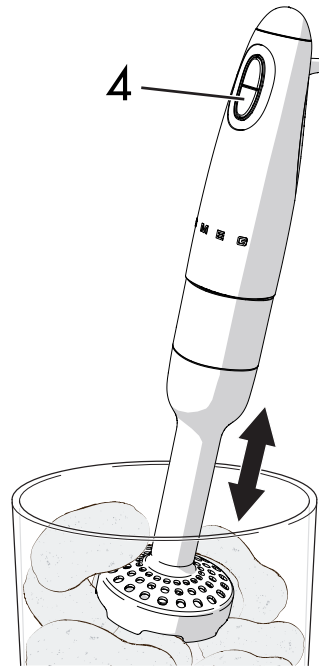
1. Kartoffeln oder anderes Gemüse kochen und abgießen und in einen Topf oder einen Behälter geben.
2. Schließen Sie den Gemüsestampfer (1) am Getriebe (2) an.



3. Daraufhin fügen Sie die Einheit aus Gemüsestampfer und Getriebe in den Körper des Stabmixers (3) ein.



4. Wählen Sie die gewünschte Geschwindigkeit mithilfe des Geschwindigkeitsreglers aus.
5. Tauchen Sie das Kopfteil des Gemüsestampfers in die Kartoffeln oder andere Gemüsesorten ein und drücken Sie die **ON-/OFF-Taste (4)**. Heben Sie das Kopfteil an und tauchen Sie es erneut an verschiedenen Stellen der Topfes oder Behälters ein. So lange damit fortfahren, bis die Kartoffeln/das Gemüse die gewünschte Konsistenz erreicht haben.



Scharfe Messer

Schneidefahr

- Die Messer niemals mit den Händen berühren.
- Behandeln Sie die Messer mit Vorsicht.



Empfehlungen für den Gebrauch des Stabmixers

- **Stabmixer-Zubehör:** Bewegen Sie den Mixstab sanft auf und ab, um beste Ergebnisse zu erhalten.
- Starten Sie den Stabmixer nur, wenn der Mixstab in die zu verarbeitenden Zutaten eingetaucht ist.
- Schneiden Sie die Lebensmittel in kleine Stücke, um das Mixen und Zerkleinern zu vereinfachen.
- Tauchen Sie das Motorgehäuse nicht in Wasser oder andere Flüssigkeiten ein.
- Um Luft in die Mischung einzuführen, halten Sie die Messer unmittelbar unter der Oberfläche.
- **Schneebesen:** Bei der Verwendung des Schneebesens muss ein zu langes Schlagen des Eiweißes vermieden werden, da dies die Masse trocken und weniger steif werden lässt.
- Fügen Sie Zucker hinzu und schlagen Sie das Eiweiß langsam, bis sich Spitzen ausformen.
- Die maximale Betriebsdauer des Schneebesens beträgt 4 Minuten.
- **Gemüsestampfer:** Verwenden Sie bei dem Gebrauch des Gemüsestampfers eine niedrige Geschwindigkeit für Kartoffeln, da diese stärkehaltig sind und nicht überarbeitet werden dürfen. Verwenden Sie für das Stampfen von Gemüse wie Kohlrabi oder Süßkartoffeln eine höhere Geschwindigkeit.
- Stampfen Sie die Zutaten, solange diese heiß sind.
- Stampfen Sie zuerst das Gemüse und fügen Sie dann die weiteren Zutaten wie Milch, Butter und Gewürze hinzu.
- **Zubehörteil Zerkleinerer:** Betreiben Sie den Zerkleinerer nicht, wenn sich keine Lebensmittel im Behälter befinden.
- Überladen Sie den Behälter des Zerkleinerers nicht.
- Schneiden Sie die Lebensmittel in gleich große Stücke, um ein gleichmäßiges Ergebnis zu erzielen.
- Positionieren Sie den Behälter des Zerkleinerers auf einer ebenen und stabilen Fläche.
- Vergewissern Sie sich, dass die Messerbaugruppe korrekt eingesetzt ist.
- Am Besten nicht zu heiße Lebensmittel eingeben.
- Manche Gewürze könnten den Boden des Zerkleinerers zerkratzen.



3.5 Anleitung zur Verarbeitung der Zutaten

Zutaten	Zubereitung	Menge	Geschwindigkeit	Zeit
Fleisch	In 2-3 cm große Stücke schneiden	200 g	TURBO	20 Sekunden
Hartkäse	In 1-2 cm große Stücke schneiden	120 g	TURBO	10 Sekunden
Karotten	In 2-3 cm große Stücke schneiden	200 g	HOCH	15 Sekunden
Petersilie	Die Stiele entfernen	50 g	HOCH	10 Sekunden
Zwiebeln	In Hälften oder Viertel schneiden	100 g	MITTEL	8-10 Sekunden
Knoblauch	Ganze Zehe ohne Haut	12 Zehen	NIEDRIG	8-10 Sekunden

DE



Die in der Tabelle angegebenen Geschwindigkeiten und Dauern sind Richtwerte und basieren auf internen Labortests.

Die Ergebnisse können abhängig von der Qualität der Zutaten und der Konsistenz, die Sie erreichen möchten, variieren.



4 Rezepte

Mayonnaise

Zutaten:

250 g Öl (z.B. Sonnenblumenöl)
1 Ei und 1 zusätzliches Eigelb
1-2 EL Essig
Salz und Pfeffer nach Geschmack

Zubereitung:

1. Geben Sie alle Zutaten (bei Zimmertemperatur) in der oben genannten Reihenfolge in die Karaffe.
2. Führen Sie den Stabmixer langsam ein, bis er den Karaffenboden berührt.
3. Halten Sie den Stabmixer in derselben Position und lassen Sie ihn bei **TURBO** Geschwindigkeit laufen. Wenn das Öl zu emulgieren beginnt, heben Sie langsam den Mixstab an die Spitze der Mischung und senken ihn dann wieder ab. Stellen Sie sicher, dass Sie alles Öl erfassen.

Verarbeitungsdauer: 1 Minute für Dressing-Konsistenz, 2 Minuten für Dip-Konsistenz.

Guacamole

Zutaten:

1 große Avocado, geschält, entsteint und in Stücke geschnitten
3 EL Zitronensaft
125 g Sauerrahm
1 EL gehackten Knoblauch
1 TL Jalapeno

Zubereitung:

1. Verwenden Sie den Zerkleinerer. Setzen Sie zuerst die Messergruppe in den Behälter des Zerkleinerers ein, dann geben Sie alle Zutaten in den Behälter.
2. Schließen Sie den Zerkleinerer mit dem Deckel und setzen Sie den Anschluss in das Motorgehäuse ein. Im Pulsbetrieb fortfahren, bis die Mischung die gewünschte Konsistenz erreicht hat.

Empfehlung: Servieren Sie die Guacamole mit Tacos und Burritos. Als kalorienarme Option können Sie sie auch mit Karotten und Selleriesticks servieren.



Pfannkuchen-Topping

Zutaten:

- 1 Ei
- 120 g Puderzucker
- 220 g Maltose

Zubereitung:

1. Verwenden Sie den Zerkleinerer. Setzen Sie zuerst die Messergruppe in den Behälter des Zerkleinerers ein, dann geben Sie alle Zutaten in den Behälter.
2. Schließen Sie den Zerkleinerer mit dem Deckel und setzen Sie den Anschluss in das Motorgehäuse ein. Mischen Sie die Zutaten 5 Sekunden lang bei **TURBO**-Geschwindigkeit.

Kartoffelpüree

Zutaten:

- 700 g mittelgroße Kartoffeln
- Salz und Pfeffer nach Geschmack

Zubereitung:

1. Schälen Sie die Kartoffeln und schneiden Sie sie in 3 cm große Stücke. Geben Sie sie in einen großen Topf und decken Sie sie mit kaltem Wasser ab.
2. Abdecken und mit großer Hitze zum Kochen bringen. Sobald das Wasser kocht den Deckel abnehmen und die Kartoffeln für 20-25 Minuten kochen lassen, bis ein Spieß leicht in die Kartoffeln eingesteckt werden kann.
3. Das Wasser abgießen.
4. Geben Sie die Kartoffeln wieder in den trockenen Topf und rühren Sie sie bei niedriger Hitze für 1-2 Minuten, um die Restfeuchtigkeit zu entfernen.
5. Vom Herd nehmen und die Kartoffeln für ca. 5 Minuten abkühlen lassen.
6. Setzen Sie den Gemüsestampferaufsatz auf das Motorgehäuse und verwenden Sie die **TURBO**-Geschwindigkeit, um die Kartoffeln für 1 Minute zu stampfen. Überarbeiten Sie die Kartoffeln nicht, da diese dadurch klebrig werden können.



5 Reinigung und Wartung

5.1 Hinweise



Unsachgemäßer Gebrauch Stromschlaggefahr

- Vor der Reinigung des Stabmixers den Stecker aus der Steckdose ziehen.
- Tauchen Sie das Motorgehäuse nicht in Wasser oder andere Flüssigkeiten ein.



Unsachgemäßer Gebrauch Gefahr von Schäden an den Oberflächen

- Das Gerät nicht mit einem Dampfstrahl reinigen.
- Bei der Reinigung von Metallflächen (z.B. eloxierte, mit Nickel behandelte oder verchromte Flächen) verwenden Sie keine chlor-, ammoniak- oder bleichmittelhaltigen Reinigungsprodukte.
- Verwenden Sie keine scheuernden oder ätzenden Reinigungsmittel (z. B. Scheuermittel, Fleckenlöser und Metallschwämme).
- Verwenden Sie keine rauen oder scheuernden Materialien bzw. scharfkantigen Metallschaber.

5.2 Reinigung des Motorgehäuses

Um die Außenflächen des Motorgehäuses des Stabmixers in bestem Zustand zu erhalten, sollten sie, nach Auskühlung, nach jedem Gebrauch regelmäßig gereinigt werden. Reinigen Sie die Oberflächen mit einem weichen und feuchten Tuch und neutralen Reinigungsmitteln.



Der Stabmixer ist nicht im Lieferumfang enthalten und kann separat gekauft werden.

5.3 Reinigung der Stabmixerkomponenten

Spülen Sie den Mixstab und den Gemüsestampferaufsatz unter Verwendung von warmem Wasser und einem neutralen Spülmittel.

Der Behälter mit der Messergruppe des Zerkleinereraufsatzes und dem rutschfesten Boden, der Schneebesens aus Edelstahl, die Messer des Gemüsestampferaufsatzes und die Karaffe mit dem Deckel aus Tritan™ können im Geschirrspüler gespült werden.

Der Deckel des Zerkleinerers und das Schneebesenzubehörteil müssen mit einem feuchten Tuch gereinigt werden.

Sorgfältig abtrocknen.



Scharfe Messer Schneidgefahr

- Die Messer niemals mit den Händen berühren.
- Behandeln Sie die Messer mit Vorsicht.

