

MOE25X

FORNI A MICROONDE
MANUALE DI ISTRUZIONI

IT

MICROWAVE OVENS
USER INSTRUCTIONS

EN

MIKROBØLGEENERGI
BRUGERVEJLEDNING

DK

MIKROWELLENHERD
BEDIENUNGSANWEISUN

DE

HORNOS MICROONDAS
MANUAL DE INSTRUCCIONES

SP

MIKROAALTOUUNI
OHJEKÄSIKIRJA

FI

FOURS A MICRO-ONDES
MANUEL D'INSTRUCTIONS

FR

MAGNETRON OVEN
GEBRUIKERSHANDLEIDING

NL

MIKROBØLEEENEREI
BRUKSANVISNING

NO

KUCHENKA MIKROFALOWA
INSTRUKCJA OBSŁUGI

PL

FORNOS MICROONDAS
MANUAL DE INSTRUÇÕES

PT

МИКРОВОЛНОВАЯ ПЕЧЬ
ИНСТРУКЦИЯ ПО ЭКСПЛУАТАЦИИ

RU

MIKROVÅGSENERGI
BRUKSANVISNING

SV

فرن ميكروويف
كتيب التعليمات

AR

Mikrobølgeovn

MODELL:MOE25X

**DENNE MANUALEN SKAL LESES GRUNDIG
OG BEHOLDES TIL SENERE BRUK**

FORHOLDSREGLER FOR Å UNNGÅ EKSPONERING AV MIKROBØLGER

- (a) Ikke forsøk å starte mikrobølgeovnen mens døren er åpen; det kan medføre farlig eksponering av mikrobølger. Det er viktig å forsikre seg om at sikkerhetslåsesystemet fungerer som det skal.
- (b) Ikke plasser gjenstander mellom døren og fronten på mikrobølgeovnen, og unngå at det samler seg skitt eller rester av rengjøringsmiddel rundt forseglingene.
- (c) **ADVARSEL:** Ved skade på selve døren eller forseglingene, skal utsalgstedet kontaktes for vurdering av garanti.

EKSTRA FORHOLDSREGEL

Manglende renhold av ovnen kan skade overflaten. Dette kan forkorte ovnens levetid og forårsake farlige situasjoner.

SPESIFIKASJONER

Modell:	MOE25X
Merkespenning og -frekvens:	230V~ 50Hz
Nominell inngangsspenning (mikrobølge):	1450W
Nominell utgangsspenning (mikrobølge):	900W
Nominell inngangsspenning (grill):	1100W
Ovnskapasitet:	25 L
Diameter, roterende tallerken:	315mm
Utvendige mål (LxBxH):	514x428x304mm
Nettovekt:	16,2kg circa

VIKTIG SIKKERHETSINFORMASJON

FORHOLDSREGLER

For å redusere risikoen for brann, elektrisk støt, personskade og høy eksponering av mikrobølger når ovnen er i bruk, er det viktig å følge grunnleggende forhåndsregler.

Blant annet:



1. **ADVARSEL:** Ikke varm væsker eller matvarer i forseglede beholdere (eksplosjonsfare).
2. **ADVARSEL:** Det er farlig for ukyndige personer å fjerne dekselet som beskytter mot eksponering for mikrobølger fra ovnen.
3. **ADVARSEL:** Mikrobølgeovner produserer høy varme, og barn bør ikke bruke den uten tilsyn av voksne).
4. Bruk kun redskaper som er egnet for mikrobølgeovn (se senere avsnitt).
5. Rengjør mikrobølgeovnen regelmessig og fjern alle matrester, samt rester etter

rengjøringsmidler.

6. Les og følg spesifikasjonen:

«FORHOLDSREGLER FOR Å UNNGÅ HØY EKSPONERING AV MIKROBØLGER».

7. Når mat skal varmes i plast- eller papirbeholdere, må du holde oppsikt med mikrobølgeovnen på grunn av brannfare.

8. Hvis du oppdager røyk, slå av ovnen og trekker ut støpselet fra stikkontakten.

Slukk brannen med egnet brannslukningsutstyr.

9. Ikke overstek/-kok maten.

10. Ovnsrommet skal ikke benyttes til oppbevaring.

11. Fjern eventuelle metallklips og –håndtak på papir- og plastbeholdere/-poser før du setter dem i ovnen.

12. Installer/ plasser mikrobølgeovnen i tråd med anvisningene gitt i denne manualen.

13. Ikke varm hardkokte egg eller egg med skall i mikrobølgeovnen, da dette *kan* føre til at de eksploderer (dette kan skje både inne i ovnen og etter at du har tatt dem ut).

14. Mikrobølgeovnen skal kun brukes som tiltenkt, og angitt i denne veiledningen.

Ikke bruk kjemikalier eller etsende spray på ovnen. Mikrobølgeovnen er utviklet spesifikt for oppvarming av mat. Den er ikke ment for kommersiell bruk, eller laboratoriebruk

15. Ikke oppbevar eller bruk ovnen utendørs.

16. Ikke bruk ovnen nær vann, i fuktige kjellerrom eller nær et svømmebasseng.

17. Når ovnen er i bruk, kan temperaturen på overflatene og døren bli høy.

18. Ikke la ledningen henge fra et bord eller en benk. Hold ledningen unna varme overflater, og dekk ikke til luftespaltene på ovnen.

19. Hvis ovnen ikke rengjøres regelmessig, kan overflaten ta skade. Dette kan forkorte ovnens levetid og etter hvert forårsake fare for brann eller andre farlige situasjoner.

20. Mat og drikke til baby i tåteflasker og beholdere (homogenisert mat på glass/krukke) må ristes og blandes etter oppvarming, og temperaturen må sjekkes nøye for å unngå at babyen brenner seg.

21. Drikke som varmes i mikrobølgeovn, kan i enkelte tilfeller koke over etter avsluttet oppvarming.

22. Påse alltid at barn ikke leker med ovnen.

23. Baksiden på ovnen skal alltid vende mot en vegg.

24. Ikke bruk ovnen sammen med programmeringsutstyr, timere, separate fjernkontroller, innebygde timere eller annet utstyr som kan slå den på automatisk.

25. Ovnene skal ikke installeres i en nisje eller et møbel. Ovnene skal alltid plasseres frittstående.

26. Mikrobølgeovnen er beregnet på oppvarming av mat og drikke. Den skal ikke brukes til å tørke mat/klær eller varme opp varmeputer, tøfler, svamper eller lignende, da dette kan medføre risiko for personskade eller brann.

27. Ovnene skal aldri brukes av barn, eller personer med manglende erfaring/kunnskap eller nedsatt fysisk, sensorisk eller mental funksjonsevne.

All bruk skal skje under tilsyn, eller ved at brukeren har fått opplæring i trygg bruk og forstår risikoene.

28. Oppbevar ovnen og ledningen utilgjengelig for barn.



ADVARSEL: Produktet skal aldri demonteres eller åpnes av andre enn autorisert personell.

FORHOLDSREGLER SOM REDUSERER RISIKOEN FOR PERSONSKADER

Installering og jording



ADVARSEL!

Risiko for dødelig elektrisk støt.

Berøring av enkelte av de innvendige delene kan medføre alvorlig personskade eller død.

Aldri demonter eller ta ovnen fra hverandre.

ADVARSEL!

Risiko for dødelig elektrisk støt

Utilstrekkelig jording kan medføre

elektrisk støt. Koble ikke ovnen til stikkontakten med mindre den er riktig installert og jordet.

1. Ikke plasser tunge gjenstander på ledningene, og ikke utsett dem for varme. Ledningene kan bli skadet.
2. Dette produktet er kun beregnet for bruk i hjemmet. Ovnens skal være frakoblet når du flytter på den eller legger den på siden.
3. Koble ovnen fra stikkontakten før rengjøring og vedlikehold.
4. Ikke bruk spraymidler (f.eks. sprøytemidler eller hårspray) på ovnen, da dette kan skade overflaten.
5. Dersom ovnen ikke starter eller fungerer normalt, skal den slås av umiddelbart, og utsalgsstedet kontaktes.
6. Ikke bruk løse støpsler eller skadde ledninger og kabler.
7. For å unngå elektrisk støt, kortslutning og brann er det viktig at tar et godt tak rundt støpselet når du trekker det ut av stikkontakten.
8. Sett ikke teip på sikkerhetsbryterne, da dette kan medføre risiko for bran.
9. Forsøk aldri å reparere ovnen eller ta den fra hverandre, da dette medfører risiko for elektrisk støt; ta kontakt med kvalifisert

tekniker.

10. Ikke bruk ovnen nær badekar, dusj eller svømmebasseng.

11. Ikke sett gjenstander oppå ovnen, da dette kan medføre brannfare.

12. Ikke bruk ovnen nær brennbare gjenstander.

13. Ikke stikk metallgjenstander inn i åpningene på ovnen.

14. Før du kobler ovnen til stikkontakten, må du kontrollere at merkespenningen samsvarer med verdien på produkt-ID-platen, og at det elektriske anlegget er i samsvar med gjeldende forskrifter.

15. Ikke berør støpselet når du er våt på hendene.

16. Ikke bruk produktet til annet enn de tiltenkte formålene.

17. Ikke bruk grenuttak. Bruk enkle stikkontakter med spesifisert spenning

Mikrobølgeovnen må jordes. Ved en eventuell kortslutning vil jordingen redusere risikoen for dødelig elektrisk støt.

Ovnen har kabel med jordingsledning og –støpsel (1). Støpselet må settes inn i en forskriftsmessig montert og jordet stikkontakt.

Hvis du ikke forstår instruksjonene for jording, eller hvis du er i tvil om hvorvidt ovnen er riktig jordet, kontakter du en autorisert elektriker.

Dersom det skal brukes skjøteledning, må denne være jordet.

NB! Vi fraråder bruk av skjøteledning, og oppfordrer til å benytte en fastmontert, jordet stikkontakt.

18. Spenning- og strømstyrke som er angitt på skjøteledningen, skal alltid samsvare eller være angitt høyere enn det som er angitt på ovnen.

19. Plasser alltid ledningen slik at den ikke henger fra en benk eller et bord, for å unngå at barn drar i, eller noen snubler i den.

RENGJØRING

Pass på at ovnen er koblet fra stikkontakten.

1. Rengjør ovnen innvendig etter bruk med en lett fuktet klut.
2. Tilbehøret rengjøres i vanlig såpevann.
3. Rengjør om nødvendig de utvendige overflatene, dørtetningen og nærliggende deler grundig med en fuktet klut.
4. Rengjør ovnen med jevne mellomrom, og fjern alle matrester.

REDSKAPER

Se instruksjonene i avsnittene «Materialer som kan brukes i mikrobølgeovnen» og «Materialer som ikke kan brukes i mikrobølgeovnen». Vær oppmerksom på at enkelte redskaper er uegnet for bruk i mikrobølgeovn, selv om de ikke er laget av metall. Hvis du er i tvil, kan du teste redskapet som beskrevet nedenfor.

Test av redskaper:

1. Hell 250 ml kaldt vann i en beholder som du vet tåler mikrobølgeovn, og sett den i mikrobølgeovnen sammen med det redskapet du vil teste. Lukk døren.
2. Sett ovnen på maks effekt i 1 minutt.
3. Berør redskapet forsiktig. Hvis redskapet har blitt litt varmt, er det ikke egnet for bruk i mikrobølgeovn.
4. **Ikke varm i mer enn 1 minutt.**

MATERIALER SOM KAN BRUKES I MIKROBØLGEOVNEN

Redskaper	Kommentarer
Crisp-tallerken	Følg anvisningene fra produsenten. Bunnen på crisptallerkenen må være minst 5 mm over den roterende tallerkenen. Ved feil bruk kan den roterende tallerkenen sprekke.
Servise	Servise egnet for bruk i mikrobølgeovn. Følg anvisningene fra produsenten. Ikke bruk tallerkener med hakk eller sprekker.
Glass-mugger	Ta av et eventuelt lokk. Mugger skal bare brukes til å varme opp drikke/mat. Glassmugger er vanligvis ikke varmebestandige, og kan gå i stykker.
Glasstøy	Bruk bare varmebestandig glasstøy som tåler mikrobølgeovn. Forsikre deg om at glasstøyet ikke har metallkant. Ikke bruk tallerkener med hakk eller sprekker.

Redskaper	Kommentarer
Stekeposer	Følg anvisningene fra produsenten. Ikke lukk posen med metallklips. Lag hull i posen, slik at dampen slippes ut.
Papp-tallerkener og kopper	Skal bare brukes til kort tilberedning/oppvarming av mat og drikke. Ikke gå fra ovnen mens den er i bruk.
Bakepapir	Legges over som lokk for å unngå sprut, eller brukes til å pakke inn mat som skal dampkokes.
Plast	Plasten må være egnet for mikrobølgeovn. Følg instruksjonene fra produsenten. Bruk plast som tåler mikrobølgeovn (sjekk merkingen). Enkelte typer plastbeholdere blir myke når maten de inneholder, blir varm. Stekeposer og plastposer skal være tett forseglet og perforert med hull og kutt som sikrer god ventilasjon (følg instruksjonene på emballasjen).

Redskaper	Kommentarer
Plastfilm	Plasten må være egnet for mikrobølgeovn. Brukes for å holde på fuktighet eller beskytte maten under tilberedning. Unngå at plastfilmen berører maten.
Termometre	Bruk bare termometre som tåler mikrobølgeovn (kjøtt og sukkertermometre).
Vokspapir	Brukes bare som lokk for å holde på fuktighet og unngå sprut.

MATERIALER SOM IKKE KAN BRUKES I MIKROBØLGEOVNEN

Redskaper	Kommentarer
Alu- miniums- brett	Kan forårsake brann. Legg maten på en tallerken som tåler mikrobølgeovn.
Alu- miniums- folie	Aluminiumsfolie skal aldri benyttes i mikrobølgeovnen.
Matemball- asje med metall- håndtak	Kan forårsake brann. Legg maten på en tallerken som tåler mikrobølgeovn.
Redskaper som er laget av eller deko- rert med metall	Metall skjermer maten mot mikrobølgene. Metalldekorasjoner kan forårsake brann.
Metallklips	Kan forårsake en lysbue og starte brann i ovnen.
Papirposer	Kan forårsake brann i ovnen.
Polystyren	Ved høy temperatur kan polystyren smelte eller forurense væsken den inneholder.

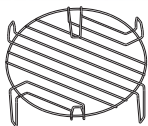
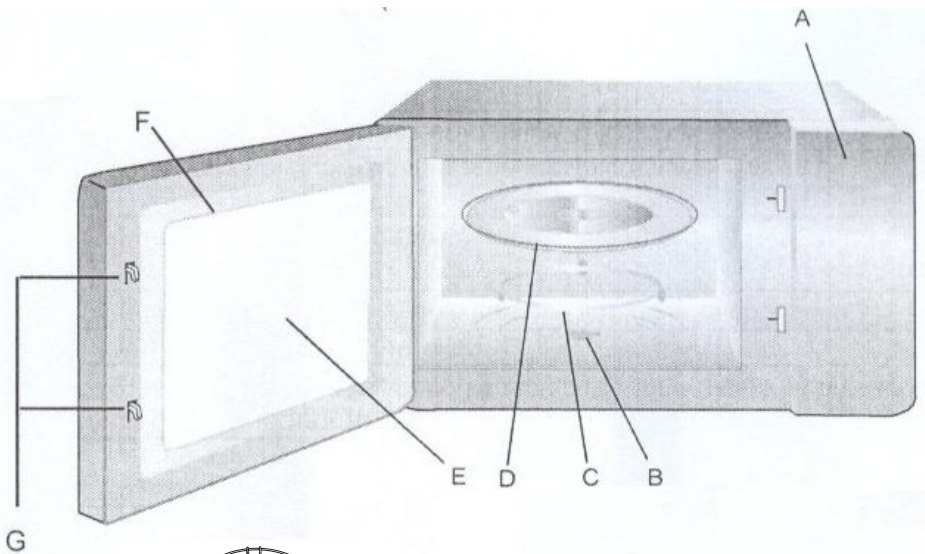
Redskaper	Kommentarer
Tre	Tre kan tørke ut når det brukes i mikrobølgeovn, og det kan føre til at redskapene <u>brekker eller sprekker</u> .

INSTALLERE OVNEN

Liste over ovnsdeler og -tilbehør

Ta ovnen ut av esken. Ta ut tilbehøret som ligger i ovnsrommet. Nedenfor finner du en oversikt over tilbehøret som følger med ovnen:

Glasstallerken	1 stk
Ring til roterende tallerken	1 stk
Brukerveiledning	1 stk

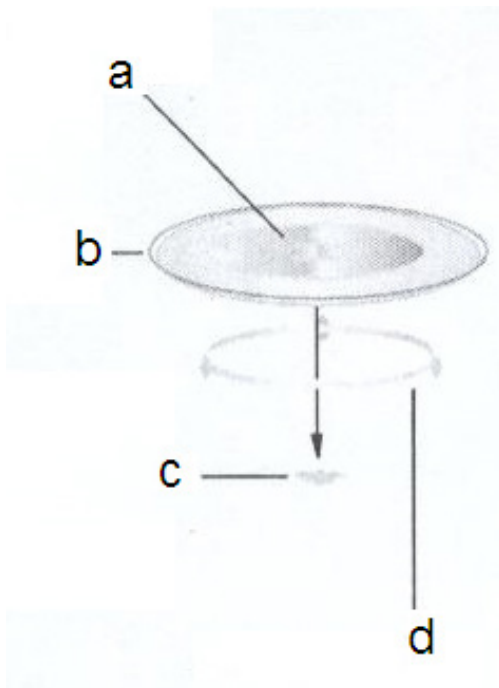


Stativ (kun til ovner med grill)

- A) Kontrollpanel
- B) Kopling for roterende tallerken
- C) Ring for roterende tallerken
- D) Glasstallerken
- E) Ovnsvindu
- F) Dør
- G) Sikkerhetslåsesystem

Installasjon av den roterende tallerkenen

- a) Nav (undersiden)
- b) Glasstallerken
- c) Kopling for roterende tallerken
- d) Ring for roterende tallerken



- a. Ikke plasser glasstallerkenen opp ned. Pass på at glasstallerkenen kan rotere fritt.
- b. Bruk alltid glasstallerkenen og ringen for roterende tallerken når du tilbereder mat i ovnen.
- c. Ved tilberedning skal mat og beholdere alltid plasseres på glasstallerkenen.
- d. Ta kontakt med utsalgsstedet hvis glasstallerkenen eller ringen for roterende tallerken sprekker eller blir ødelagt.

Installasjon

1. Fjern all emballasje og alt tilbehør. Kontroller ovnen for skader som bulker eller ødelagt dør. Ikke installer ovnen hvis den er skadet.
2. Kabinett: Fjern eventuell beskyttelsesfilm på ovnsskapet. Ikke fjern den lysebrune isoleringsplaten (mica-platen) som er festet i ovnsrommet og beskytter magnetronet.
3. Velg en flat, vannrett overflate der det er nok klaring til lufteåpningene.

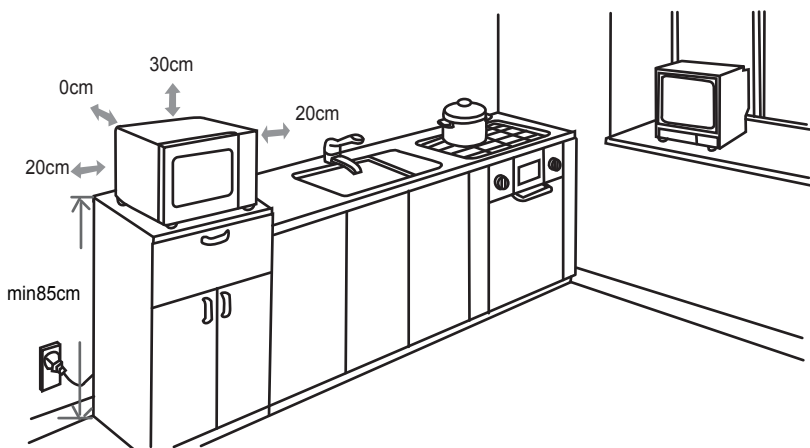
ADVARSEL!

Det må være minst 20 cm mellom siden på ovnen og vegg. Én side må være åpen. Det skal være minst 30 cm klaring over ovnen.

Ikke ta av beina på ovnen.

Hvis luftspaltene blokkeres, kan det skade ovnen.

4. Plasser ovnen lengst mulig unna radioer og TV-er. Når mikrobølgeovnen er i bruk, kan den forstyrre radio- og TV-signaler.



5. Koble ovnen til en fast jordet stikkontakt. Pass på at spenningen og frekvensen samsvarer med det som står på ID-platen.


FORSIKTIG: Ikke installer ovnen på en komfyr eller annet utstyr som produserer varme. Hvis ovnen installeres nær en varmekilde, kan den bli skadet. I slike tilfeller gjelder ikke garantien.



Overflaten kan bli varm under bruk.

1. Klokke

Innstilling av klokke: f.eks til 08:30 om formiddagen:

1. Trykk på **Clock/Timer** og timetallet begynner å blinke
2. Drei på **TIMER/WEIGHT/AUTO MENU** knappen for å innstille timer til 8
3. Trykk på **Clock/Timer** knappen for å bekrefte valget og deretter vil minuttallet begynne å blinke.
4. Drei deretter på "  " knappen for å innstille minutter til 30.
5. Trykk på **Clock/Timer** knappen for å bekrefte valget. " " vil nå blinke og tiden vil lyse.

Merk:

- 1) Klokken skal innstilles for at tiden kan fungere.
- 2) Hvis det trykkes på **Stop/Clear** knappen når klokken innstilles vil ovnen automatisk gå tilbake til den foregående innstillingen.

2. Matlaging med mikrobølgeovn


Mikrobølgeovn har 5 effektnivåer. Ved valg av mikrobølgefunksjon velges først et effektnivå med å trykke på **Microwave** knappen (se tabellen under) å trykk deretter på

Start/+30Sec./Confirm

Deretter innstilles tilberedningstiden ved å dreie på "  " MENU knappen.

Trykk på Microwave knappen for å velge effektnivå		
Trykk	Display	Effekt
1 gang	90W	10%
2 ganger	270W	30%
3 ganger	450W	50%
4 ganger	720W	80%
5 ganger	900W	100%

Eksempel: Innstilling av 20 minutter ved 270W effekt:

1. Trykk på **Microwave** knappen 2 ganger – Displayet viser nå "270W"
2. Trykk på **Start/+30Sec./Confirm** for å bekrefte valget.
3. Drei på "  " knappen for å stille inn tilberedningstiden på 20:00
4. Trykk på **Start/+30Sec./Confirm** for å starte mikrobølgeovnen.

Merk:

1. Man kan alltid annullere et innstilt inntasting ved å trykke på **Stop/Clear** en gang – tilberedningen forsettes ved å trykke på **Start/+30Sec./Confirm** en gang. Hele programmet stoppes ved å trykke på **Stop/Clear** to ganger.
2. Etter endt tilberedningstid piper mikrobølgeovn 5 ganger.



3. Grill eller kombinasjon av mikrobølger og grill

Ovnen har 1 grill program og 2 faste programmer.

Grill/Kombinasjonsprogram

Valg	Display	Mikrobølge	Grill-effekt
1	G	0%	100%
2	C-1	55%	45%
3	C-2	36%	64%

Eks. 55% mikrobølgeeffekt og 45% grilleffekt (C-1) i 10 minutter velges på følgende måte:

1. Trykk på " **Grill/Combi.** " knappen en gang og deretter viser displayet "G".
2. Trykk på " **Grill/Combi.** " knappen igjen eller drei på "  " knappen for å velge kombinasjon 1 (C-1).
3. Trykk på **Start/+30Sec./Confirm** knappen for å bekrefte valget, deretter viser displayet "C-1".
4. Drei på "  " knappen for å innstille tilberedningstiden på 10:00
5. Trykk på **Start/+30Sec./Confirm** knappen for å starte tilberedningen.

Merk:

Når grillfunksjonen brukes vil ovnen pipe to ganger når halve tiden av tilberedningen er gått for å gjøre oppmerksom på at maten bør snues for å oppnå best resultat.

4. Lynstart


Med denne funksjonen starter mikrobølgeovnen automatisk opp i et antall forutprogramerte sekunder/minutter. Med trykk på **Start/+30Sec./Confirm** knappen er tilberedningstiden 30 sekunder og for hvert trykk økes tilberedningstiden med 30 sekunder opptil 95 minutter.

Når grillfunksjonen, kombinasjonsprogrammene eller opptiningsfunksjonen brukes, vil hvert trykk på **Start/+30Sec./Confirm** knappen øke tilberedningstiden med 30 sekunder.

Ovnen arbeider ved høyeste effekt.

5. Optiming etter vekt


Optiming av f.eks 600 gr. Reker

1. Sett reke i mikrobølgeovn.
2. Trykk på **Weight Defrost** knappen en gang og displayet viser "100g".
3. Drei på "  " knappen for å velge 600 gr.
4. Trykk på **Start/+30Sec./Confirm** for å starte optimeringen.

6. Opting etter tid

Maten tines her etter den innstilte tiden.


Optining av reker:

1. Sette rekene i mikrobølgeovnen.
2. Trykk på **Time Defrost** knappen en gang og displayet viser "0:00"
3. Drei på "" knappen for å innstille tilberedningstiden.
4. Trykk på **Start/+30Sec./Confirm** for å starte optiningen. Optiningseffekten er "P30" og kan ikke endres.

7. Kjøkkenuret



Denne funksjonen lar deg bruke mikrobølgeovnen som et kjøkkenur, uansett om den er i bruk eller ikke.

Still **kjøkkenuret** ved å følge trinnene nedenfor.



1. Trykk på **Clock/Timer** knappen én gang. LED-skjermen viser "00:00".
2. Trykk på "" bryter for å stille kjøkkenuret. Angitt tid må være i intervallet 5 sec –95 min.
3. Trykk på **Start/+30Sec./Confirm** knapp for å bekrefte innstillingen. LED-skjermen viser nedtellingstiden.
4. Så snart den angitte tiden er forløpt, avgir mikrobølgeovnen en lydalarm 5 ganger og går tilbake til normal status.

8. Auto - menyer

Ved valg av et "Auto Menu" program tilberedes maten/drikkevarene automatisk uten at effekt eller tilberedningstid skal velges å forhånd.

1. Drei først "" knappen for å velge den ønskede matvare/ drikkevare som skal tilberedes (se tabellen under). Displayet vil nå vise "A-1" til "A-10"
2. Trykk deretter på **Start/+30Sec./Confirm** knappen for å bekrefte valget.
3. Drei på "" knappen for å velge vekt ifølge meny oversikten.
4. Programmet starter ved å trykke på **Start/+30Sec./Confirm** knappen.

Tilberedning av f.eks 350 gr.fisk

1. Drei først "" knappen til "A-4" kommer opp i displayet.
2. Trykk på **Start/+30Sec./Confirm** for å bekrefte.
3. For å innstille vekten dreies på "" knappen inntil "350" vises i displayet.
4. Trykk på **Start/+30Sec./Confirm** knappen for å starte tilberedningen.




Meny oversikt

Meny	Vekt	Display
A-1 Pizza	200g	200
	400g	400
A-2 Poteter	200g	200
	400g	400
	600g	600
A-3 Kjøtt	250g	250
	350g	350
	450g	450
A-4 Fisk	250g	250
	350g	350
	450g	450
A-5 Grønnsaker	200g	200
	300g	300
	400g	400
A-6 Drikke	1(om 120ml)	1
	2(om 240ml)	2
	3(om 360ml)	3
A-7 Pasta	50g	50
	100g	100
A-8 Popcorn	50g	50
	100g	100
A-9 Kake	1 Cup	1
A-10 Kylling	400g	400
	600g	600
	1000g	1000
	1200g	1200

9. Inntasting av valgfritt program

Ovnen kan programmeres etter eget valg i opptil 2 trinn. Hvis opptinningsfunksjonen skal inngå i programmet kan den velges som første trinn.

Eks. Tining i 5 minutter og tilberedning med 270W mikrobølgeeffekt i 7 minutter.

1. Trykk på **Time Defrost** en gang og displayet viser "0:00".
2. Drei på "  " knappen inntil "5:00" kommer frem i displayet.
3. Trykk på **Microwave** knappen en gang og displayet viser "90W".
4. Trykk på **Microwave** knappen enda en gang eller drei på "  " knappen for å velge 270W effekt.
5. Trykk på **Start/+30Sec./Confirm** for å bekrefte valget og displayet viser "270W".
6. Drei på "  " knappen for å innstille tilberedningstiden på 7:00.
7. Trykk på **Start/+30Sec./Confirm** for å starte tilberedningen. Det vil høres et pip når mikrobølgeovnen går fra første (opptining) til annet trinn (tilberedning ved 80% mikrobølgeeffekt). Når tilberedningen er ferdig vil mikrobølgeovnen pipe fem ganger.

10. Aktuelle innstillinger

De aktuelle innstillingene kan kontrolleres på følgende måte:

1. Ved trykk på **Microwave** **Grill/Combi.** knappen når mikrobølgeovnen er i bruk vil den aktuelle effekten bli vist i displayet i 3 sekunder. Etter 3 sekunder vil ovnen automatisk gå tilbake til den innstilte visningen.
2. Ved trykk på **Clock/Timer** knappen når mikrobølgeovnen er i bruk vil klokken bli vist i displayet i 3 sekunder.

11. Barnesikring

Ovnen kan ikke starte når barnesikringen er slått på.

Barnesikringen slås på:

1. Trykk på **Stop/Clear** i 3 sekunder og det vil høres et pip.

Når barnesikringen er i bruk vil symbolet "hengelås" lyse i displayet hvis klokken er innstilt. I motsatt tilfelle vil displayet vise $\text{C} \text{---} \text{C}$. Betjeningspanelet er nå låst.

Barnesikringen slås av:

1. Trykk på **Stop/Clear** i 3 sekunder og det vil høres et langt pip. Symbolet "hengelås" vil ikke lyse lenger.

Husk: Ovnen kan ikke starte hvis barnesikringen er slått på.

PROBLEMLØSNING

Mikrobølgeovnen forstyrrer radio- og TV-mottak	I likhet med andre små husholdningsapparater (som f.eks. mikser, støvsuger, elektrisk vifte) kan radio- og TV-mottak påvirkes av mikrobølgeovnen når den er i bruk. Ikke plasser mikrobølgeovnen i nærheten av radio og TV.
Lampen i mikrobølgeovnen lyser svakt	Ved tilberedning på lav effekt kan lampen lysa svakere.
Damp på døren, varm luft kommer ut gjennom ventilene	Det bygger seg ofte opp damp ved vid tilberedning i mikrobølgeovn. Det meste går ut gjennom ventilene men en del av dampen fester seg på kaldere steder, som f.eks. på innsiden av døren.
Mikrobølgeovnen starter når det ikke er noen matvarer i den	Det er forbudt å starte mikrobølgeovnen uten at det er matvarer i den. Det er meget farlig!

Problem	Mulig årsak	Løsning
Mikrobølgeovnen starter ikke	Det er mulig at strømledningen ikke sitter som den skal i stikkkontakten.	Trekk ut støpslet av stikkontakten og vent i 10 sekunder før du kobler den til igjen.
	Sikringen har gått eller automatisk strømbryter er aktivert.	Bytt sikringen eller tilbakestill den automatiske strømbryteren. Tilkall godkjent elektriker dersom den automatiske strømbryteren må repareres.
	Problem med stikkkontakten.	Testa stikkkontakten ved å koble til andre elektriske apparater.
Mikrobølgeovnen varmer ikke	Døren er ikke helt lukket.	Sørg for at døren lukkes ordentlig.
Den roterende glasstallerkenen lager lyd når mikrobølgeovnen er i bruk	Det er matrester og annen smuss på den roterende ringen og akslingen.	Rengjør alle delene (se avsnittet "Rengjøring" nedenfor).

REKLAMASJONSRETT

I henhold til gjeldende lov skal produktet ved reklamasjon leveres inn på kjøpsstedet med maskinstemplet kvittering vedlagt. Brukeren er ansvarlig for eventuelle skader på produktet dersom produktet brukes til noe annet enn det som er tiltenkt, eller dersom bruksanvisningen ikke følges. I slike tilfeller bortfaller reklamasjonsretten.



INFORMASJON OM FARLIG AVFALL

Utslitt produkt skal ikke kastes i husholdningsavfall, men leveres til gjenvinning i henhold til lokale regler for avfallshåndtering