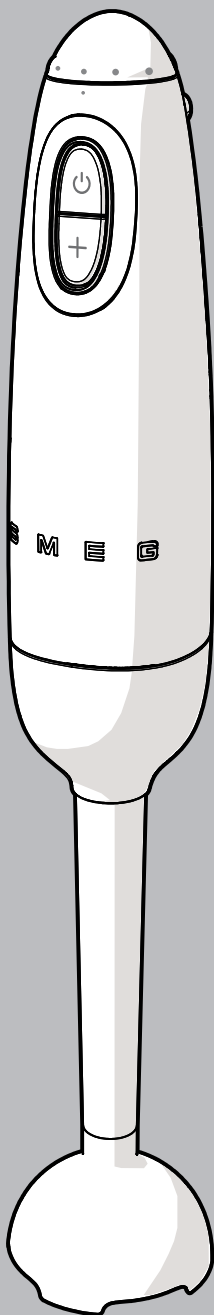


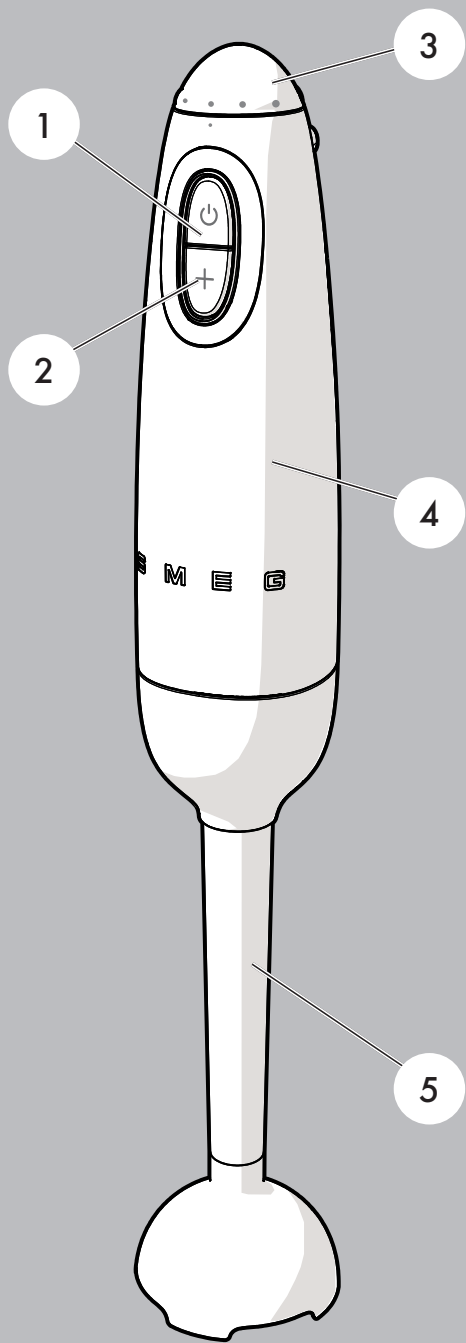
S

M

E

G





HBFO1

DA

- 1) ON/OFF-knap
- 2) TURBO-knap
- 3) Hastighedsregulator
- 4) Motorhus
- 5) Blenderstav og knive i rustfrit stål

Kære kunde,

Vi ønsker dig hjerteligt tillykke med købet af stavblenderen fra Smegs 50-års serie.

Vi håber at du til fulde vil få glæde af dit nye husholdningsapparat.

For yderligere informationer om produktet:

Smeg S.p.A.

DENNE BRUGERMANUAL

Denne brugermanual udgør en integreret del af apparatet og skal opbevares i hel stand på et lettilgængeligt sted under hele apparatets levetid.

TILSIGTET ANVENDELSE

- Apparatet må kun anvendes indendørs.
- Dette apparat er fremstillet til brug i husholdninger og lignende såsom:
 - i køkkenområder for butiksansatte, i kontorer og i andre arbejdsområder
 - på Bed and Breakfasts og bondegårdsferiesteder
 - af gæster på hoteller, moteller og i beboelsesområder.
- Anden brug såsom i restauranter, barer og cafeterier, er ukorrekt.
- Apparatet kan anvendes til at blende, hakke, blande og emulgere forskellige ingredienser. Desuden kan det ved hjælp af tilbehøret snitte/hakke kød, ost, brød, mose kartofler og andre grøntsager eller piske æg og piskefløde til forskellige tilberedninger. Enhver anden anvendelse er ukorrekt. Apparatet må ikke anvendes til andre formål end de tilsigtede.
- Apparatet er ikke designet til betjening ved hjælp af eksterne timere eller fjernbetjeningsystemer. Apparatet skal overvåges, mens det er i brug.

GENERELLE SIKKERHEDSANVISNINGER

- Følg alle sikkerhedsanvisningerne for at være i stand til at anvende apparatet sikkert.
- Læs denne brugermanual grundigt inden du bruger apparatet.
- Sluk apparatet, hvis det skal efterlades uden opsyn i en længere periode, efter hver brug og specielt inden rengøring, montering eller afmontering af tilbehør, eller hvis det er nødvendigt at nærme sig dele i bevægelse, mens apparatet er i funktion.
- Undlad at anvende apparatet, hvis netledningen eller netstikket er beskadiget eller hvis apparatet er blevet tabt på gulvet eller er blevet beskadiget på anden vis. Hvis det elektriske forsyningskabel er beskadiget, skal man kontakte det tekniske servicecenter, som vil udskifte det, for at undgå evt. farer.
- Sørg for, at netledningen ikke kommer i kontakt med skarpe genstande.
- Undlad at trække i netledningen for at koble den fra stikkontakten.
- Der må ikke anvendes adaptere eller forlængerledninger.
- Der må ikke foretages ændringer på apparatet.
- Forsøg aldrig at slukke en flamme/ild med vand: Sluk apparatet, træk stikket ud af kontakten, og dæk flammen med et låg eller brandhæmmende tæppe.

- Dette apparat må ikke benyttes af børn. Opbevar apparatet og strømkablet utilgængeligt for børn. Børn må ikke lege med apparatet.
- Lad ikke børn bruge emballagens plastikposer til leg.
- Dette apparat må ikke anvendes af personer med nedsat fysisk, sensorisk eller mental kapacitet eller med manglende erfaring med eller kendskab til anvendelsen af elektriske apparater, med mindre de overvåges eller instrueres af myndige personer, som er ansvarlige for deres sikkerhed.
- Undlad at røre ved de bevægelige dele, mens apparatet er i funktion. Hold hænder, hår, beklædningsdele og redskaber på afstand af delene i bevægelse under driften for at undgå personskader og/eller skader på apparatet.
- Undgå at røre ved knivene på blenderen, da de er meget skarpe: Fare for snitsår! Vær forsigtig, når du fjerner, påsætter og rengør knivene. Brug et spatel til at fjerne massen.
- Brug ikke stavblenderen til at blende olier eller fedtstoffer ved høje temperaturer.
- Vær forsigtig, når du hælder varme væsker på stavblenderen. Det kan sprøjte på grund af pludselig fordampning.
- Brug beholderen med høje kanter, når du blender væsker, navnlig varme væsker. På den måde begrænser du overløb, sprøjt og forbrændinger.
- Sæt altid blenderens stav ned i ingredienserne, før du starter blenderen. På den måde undgår du, at det sprøjter.
- Efterlad ikke stavblenderen slukket i en varm gryde på et tændt komfur.
- Brug ikke stavblenderen eller hakkeren til at hakke frugtkerner, ben eller andre hårde fødevarer. Det kan beskadige knivene.
- Undgå, at væskerne når op over samlingen mellem staven og blenderen.
- Brug ikke stavblenderen i kombination med dele eller tilbehør fra andre producenter.
- Brug udelukkende originale reservedele fra producenten. Brugen af reservedele, som ikke anbefales af producenten kan medføre brand, elektrisk stød eller personkvæstelser.
- Undgå at sprøjte væsker på motorhuset og stavblenderens ledning, som heller ikke må blive våde. Hvis disse dele kommer i kontakt med væsker, skal stavblenderens stik omgående trækkes ud af stikkontakten og tørres grundigt: Fare for elektrisk stød!
- Lad stavblenderen afkøle, før du udfører rengøringen.

PRODUCENTENS ANSVAR

Producenten kan ikke holdes ansvarlig for personskader eller materiel skade som følge af:

- Enhver anden anvendelse af apparatet end den, det er designet til;
- manglende læsning af denne betjeningsvejledning;
- enhver manipulering med apparatets dele;
- anvendelse af uoriginale reservedele;
- manglende overholdelse af sikkerhedsanvisningerne.

BORTSKAFFELSE

Dette apparat skal bortskaffes separat fra andet affald (Direktiv 2012/19/EU). Dette apparat indeholder ikke stoffer i en sådan mængde, at de betragtes som sundheds- og miljøskadelige, ifølge gældende europæiske direktiver.

Vores apparater er emballeret med materialer, som ikke forurenar, og som kan genanvendes.

Emballagen skal bortskaffes i henhold til de lokale regler for renovation af emballage.

ANVENDELSE

Stavblenderen er fremstillet til: at blende væsker, homogenisere lette blandinger og omdanne kogte ingredienser til puré. Apparatet må ikke anvendes i mere end 30 s. ad gangen.

Apparatet kan anvendes med alt tilbehør på alle hastigheder. Tilbehør fra SMEG (hakker, grøntsagsmoser, piskeris) kan købes særskilt (HBACO1).

FØR FØRSTE ANVENDELSE

Vask grundigt de dele, der kommer i kontakt med fødevarer, før apparatet anvendes første gang.

KLARGØRING TIL BRUG

Skær ingredienserne i stykker på ca. 2 cm, før de blendes.

Saml apparatet korrekt før tilslutning til strømforsyningen.

BRUG AF APPARATET

Drej og bloker blenderstaven (5) på motorhuset (4). Placer kniven fuldstændigt nede i ingredienserne. Aktiver apparatet ved at trykke på knappen ON/OFF eller knappen TURBO (1-2): drej hastighedsvælgeren (3) for at regulere den ønskede hastighed.

Blend alle ingredienserne ved at bevæge stavblenderen langsomt op og ned.

OPSKRIFT:

PANDEKAGESOVS

Denne opskrift kan benyttes med hakkeren, der kan bestilles som valgfrit tilbehør.

INGREDIENSER:

- 1 æg
- 120 g flormelis
- 220 g maltose

TILBEREDNING:

- 1) Ved anvendelse af hakkeren, skal hakkekniven først sættes i skålen, derefter tilføjes alle ingredienserne.
- 2) Dæk med låget, og sæt tilbehøret i motorhuset. Blend ingredienserne i 5 sekunder med hastigheden TURBO.

Andre opskrifter findes i brugermanualen til tilbehøret.

RENGØRING OG VEDLIGEHOLDELSE

- Tag stikket ud af kontakten før du rengør stavblenderen.
- Nedsænk ikke motorhuset i vand eller andre væsker.
- Motorhuset må kun rengøres med en fugtig klud og neutralt rengøringsmiddel. Skålen med hakkekniven til hakkeren kan vaskes i opvaskemaskine og det samme gælder den skridsikre silikonebase, piskeriset i rustfrit stål og kanden med BPA-frit låg. Rengør grøntsagsmoseren, låget på hakkeren og piskeriset med en fugtig klud. Tør den grundigt.
- På dele, som er overfladebehandlet med metalfinish (f.eks. anodiseringer, forniklinger, og forkromninger), må ikke anvendes rengøringsmidler, der indeholder klor, ammoniak eller blegemiddel.

S M E G

MADE IN ITALY

SMEG S.p.A.
Via Leonardo Da Vinci, 4
42016 San Girolamo di
Guastalla (RE)
ITALY



914778125/E