

Indholdsfortegnelse

1 Bemærkninger	34
1.1 Generelle sikkerhedsanvisninger	34
1.2 Identifikationsskilt	37
1.3 Producentens ansvar	38
1.4 Apparatets formål	38
1.5 Bortskaffelse	38
1.6 Denne brugermanual	39
1.7 Sådan læser du brugermanualen	39
2 Beskrivelse	40
2.1 Generel beskrivelse	40
2.2 Symboler	40
2.3 Tilgængeligt tilbehør	41
3 Anvendelse	42
3.1 Bemærkninger	42
3.2 Første anvendelse	42
3.3 Brug af kogepladen	43
4 Rengøring og vedligeholdelse	45
4.1 Bemærkninger	45
4.2 Rengøring af apparatet	45
5 Installation	47
5.1 Sikkerhedsindikationer	47
5.2 Udskæring i køkkenbordet	47
5.3 Indbygget	48
5.4 Fastgøringsbeslag	49
5.5 Gastilslutning	50
5.6 Tilpasning til forskellige gastyper	54
5.7 Elektrisk tilslutning	60
5.8 Til installatøren	61

OVERSÆTTELSE AF DEN ORIGINALE BRUGSANVISNING

Disse instruktioner er udelukkende gyldige for de destinationslande, som er angivet på dataskiltet, som er påsat apparatet.

Dette er en indbygningskogeplade i klasse 3.

Vi anbefaler, at du nøje læser denne vejledning, som angiver alle anvisninger til at holde det købte apparat i perfekt funktionsmæssig og æstetisk stand.

For yderligere informationer om produktet: www.smeg.com



1 Bemærkninger

1.1 Generelle sikkerhedsanvisninger

Skader på personer

- Dette apparat og dets tilgængelige dele bliver meget varme under brugen. Rør ikke ved varmeelementerne under brugen.
- Beskyt hænderne med termohandsker, når du skal se til eller vender maden i ovnrummet.
- Forsøg aldrig at slukke en flamme/ild med vand: Sluk apparatet, og dæk flammen med et låg eller brandhæmmende tæppe.
- Brugen af dette apparat er tilladt for børn fra 8 år og for personer med nedsat fysisk, sensorisk eller psykisk funktionsevne eller med manglende erfaring eller kendskab, så længe de hjælpes eller vejledes af voksne personer, som er ansvarlige for deres sikkerhed.
- Børn må ikke lege med apparatet.
- Hold børn på under 8 år på afstand, hvis de ikke er konstant overvågede.
- Lad ikke børn under 8 år nærme sig apparatet, mens det er i funktion.
- Rengøring og vedligeholdelse må ikke udføres af børn uden overvågning.
- Sørg for, at brænderdækslerne er placeret korrekt i deres lejer med de tilhørende møtrikker.
- Vær yderst opmærksom på den hurtige opvarmning af kogezoneerne. Undgå at opvarme gryder uden indhold. Fare for overophedning.
- Fedt og olie kan selvantænde hvis det overophedes. Efterlad ikke komfuret under tilberedning af madvarer som indeholder olie eller fedt. Hvis olier eller fedt selvantændes, må ilden aldrig slukkes med vand. Læg låg på gryden og sluk for den berørte kogezone.
- Tilberedningsprocessen skal altid overvåges. En tilberedningsproces med kort varighed skal overvåges konstant.



- Under brugen må man ikke lægge metalgenstande, såsom køkkengrej eller bestik, på kogepladens overflade, da de kan overophede.
- Indsæt ikke spidse metalgenstande (bestik eller værktøj) i åbningerne.
- Hæld ikke vand direkte på de meget varme bradepander.
- Anvend ikke spraydåser i nærheden af dette apparat mens det er i funktion.
- Sluk apparatet efter brugen.
- Der må ikke foretages ændringer på apparatet.
- Forsøg aldrig at reparere apparatet selv eller uden indgreb fra en kvalificeret tekniker.
- Træk aldrig i kablet for at hive stikket ud.
- Såfremt det elektriske forsyningskabel er beskadiget, skal man øjeblikkeligt kontakte det tekniske servicecenter, som vil sørge for at udskifte det.
- Sæt dig ikke på apparatet.
- Brug ikke dampstråler til rengøring af apparatet.
- Blokér ikke åbningerne, ventilations- og varmeudledningsåbningerne.
- Efterlad ikke apparatet uden opsyn under tilberedninger som kan frigive fedt og olie, der kan antænde, hvis det overophedes. Vær yderst forsigtig.
- Efterlad ikke genstande på kogepladen.
- Brug under ingen omstændigheder apparatet til opvarmning af rum.
- Spray ikke med sprayprodukter i nærheden af ovnen.
- Anvend ikke køkkengrej eller beholdere i plastik til tilberedning af maden.
- Gryderne og panderne eller bestikket skal være anbragt inden for kogepladens omkreds.
- Alle gryder og pander skal have en flad og regelmæssig bund.
- I tilfælde af spild hvis indholdet er kogt over, skal den overskydende væske fjernes fra kogepladen.
- Spild ikke syreholdige stoffer, såsom citronsaft eller eddike på kogepladen.
- Anbring ikke tomme gryder og pander på de tændte kogezoneer.

Skader på apparatet

- Brug ikke rengøringsmidler, som ridser eller ætser (f.eks. produkter i pulverform, pletrensere eller metalsvampe) på delene i glas.
- Anvend eventuelt køkkenredskaber i træ eller plastik.



Bemærkninger

- Brug ikke dampstråler til rengøring af apparatet.
- Anvend ikke materialer, som er ru eller slibende, eller skarpe metalskrabere.
- På ståldele, eller dele, som er overfladebehandlet med metalfinish (f. eks. anodiseringer, forniklinger, og forkromninger), må ikke anvendes produkter til rengøringen, som indeholder klor, ammoniak eller blegemiddel.
- Brug ikke rengøringsmidler, som ridser eller ætser (f.eks. produkter i pulverform, pletrensere eller metalsvampe) på delene i glas.
- Vask ikke aftagelige dele såsom kogepladens riste, brænderdækslerne og møtrikkerne i opvaskemaskinen.

Installation

- Dette apparat **må ikke installeres** på både eller i campingvogne.
- Apparatet må ikke installeres på en sokkel.
- Placér apparatet i køkkenelementet med hjælp fra en anden person.
- Før at undgå evt. overophedning må apparatet ikke installeres bag en dekorativ låge eller et panel.
- Før ethvert indgreb på apparatet (installation, vedligeholdelse, placering eller flytning), skal man altid bære personligt sikkerhedsudstyr.
- Før ethvert indgreb på apparatet skal man deaktivere den elektriske hovedforsyning.
- Installation og serviceindgreb skal udføres af kvalificeret personale under overholdelse af de gældende standarder.
- Gastilslutningen skal udføres af en kvalificeret tekniker.



- Anvendelse med bøjeligt rør skal udføres således, at længden af røret ikke overskrider 2 meters maksimal forlængelse for bøjelige stålrør og 1,5 meter for gummislanger.
- Rørene må ikke være i kontakt med bevægelige dele, og de må ikke være klemt.
- Såfremt det kræves, skal man anvende en trykregulator i overensstemmelse med den gældende standard.
- Efter hvert indgreb skal det kontrolleres, at strammingsmomentet for gastilslutningerne er på mellem 10 og 15 Nm.
- Efter at have fuldført monteringen skal der kontrolleres for eventuelle lækager med en sæbeopløsning, og aldrig med en flamme.
- Den elektriske tilslutning skal udføres af en kvalificeret tekniker.
- Det er et krav at der er jordtilslutning i henhold til sikkerhedsstandarderne for det elektriske anlæg.
- Anvend kun kabler, der er varmeresistente op til mindst 90 °C.
- Spændingsmomentet på skrueerne på forsyningskablerne på klemkassen skal være lig med 1,5-2 Nm.
- En eventuel udskiftning af strømforsyningskablet må udelukkende udføres af en kvalificeret tekniker.

For dette apparat

- Den glaskeramiske kogeplade er meget modstandsdygtig. Man bør dog undgå at hårde, solide genstande falder ned på overfladen, da de kan ødelægge den, hvis de er spidse.
- Den glaskeramiske overflade må ikke bruges som støtteflade.
- I tilfælde af revner eller sprækker, eller hvis den glaskeramiske overflade går i stykker, skal apparatet omgående slukkes. Afbryd strømforsyningen, og kontakt det tekniske servicecenter.

1.2 Identifikationsskilt

Identifikationsskiltet bærer tekniske data, serienummeret og mærkningen. Identifikationsskiltet må aldrig fjernes.



Bemærkninger

1.3 Producentens ansvar

Fabrikanten fraskriver sig ethvert ansvar for skader på personer eller ejendom, som skyldes:

- en anden anvendelse af apparatet end den foreskrevne;
- manglende overholdelse af forskrifterne i brugermanualen;
- manipulering, også af en enkelt del af apparatet;
- anvendelse af uoriginale reservedele.

1.4 Apparatets formål

- Dette apparat er beregnet til tilberedning af fødevarer i hjemmet. Enhver anden anvendelse er ukorrekt.
- Apparatet er ikke udviklet til funktion med eksterne timere eller med fjernbetjeningsystemer.

1.5 Bortskaffelse



Dette apparat skal bortskaffes separat fra andet affald (direktiverne 2002/95/EF, 2002/96/EF, 2003/108/EF). Dette apparat indeholder ikke stoffer i en sådan mængde, at de betragtes som sundheds- og miljøskadelige ifølge gældende europæiske direktiver.

For bortskaffelse af apparatet:

- Skær forsyningskablet over, og fjern det sammen med stikket.



Elektrisk spænding

Fare for dødeligt elektrisk stød

- Deaktiver hovedstrømforsyningen.
- Fjern forsyningskablet fra det elektriske anlæg.
- Bring efter endt brug apparatet til en genbrugsplads, som er specialiseret i sortering af elektrisk og elektronisk affald, eller tilbagelever det til forhandleren, hvor det er købt, ved køb af et nyt tilsvarende apparat.



Det præciseres, at der til apparatets emballage anvendes materialer, som ikke forurener, og som kan genanvendes.

- Bring emballagematerialerne til en genbrugsplads.



Plastikemballage Fare for kvælning

- Efterlad ikke emballagen eller dele af den uden opsyn.
- Lad ikke børn bruge emballagens plastikposer til leg.

1.6 Denne brugermanual

Denne brugermanual udgør en integreret del af apparatet og skal opbevares i hel stand på et lettilgængeligt sted for brugeren under hele apparatets levetid.

Læs denne manual grundigt, inden du bruger apparatet.

1.7 Sådan læser du brugermanualen

Denne brugermanual anvender de følgende læsekonventioner:

Bemærkninger



Generelle informationer om denne brugermanual, om sikkerheden og om den endelige bortskaffelse.

Beskrivelse



Beskrivelse af apparatet og tilbehøret.

Anvendelse



Informationer om anvendelse af apparatet og tilbehøret.

Rengøring og vedligeholdelse



Informationer om korrekt rengøring og vedligeholdelse af apparatet.

Installation



Informationer til den kvalificerede tekniker: installation, idriftsættelse og tilslutning.



Sikkerhedsanvisninger



Information



Forslag

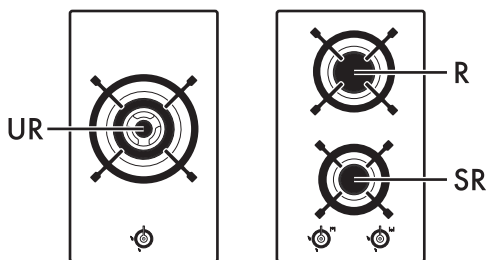
1. Rækkefølge for instruktioner til brugen.

- Enkelt brugsinstruktion.



2 Beskrivelse

2.1 Generel beskrivelse



30 cm

SR = Halvhurtig

R = Hurtig





UR = Ultrahurtig

2.2 Symboler

Kogezoner

- | ○ | Bagerste midterste
- | ○ | Forreste midterste

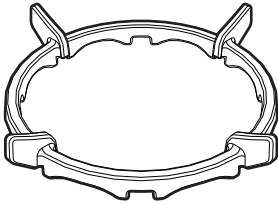
Knap til blus

Anvendes til at tænde og indstille kogepladens blus. Man skal blot trykke og dreje knapperne mod uret over på værdien  for at tænde de tilsvarende blus. Drej knapperne i området mellem maksimum  og minimum  for at indstille flammen. Drej knapperne tilbage på positionen  for at slukke blussene.



2.3 Tilgængeligt tilbehør

Wok-reduktionsrist



Anvendes når man bruger Wok-gryder.

i Tilbehøret som kan komme i kontakt med fødevarer er lavet af materialer, der overholder bestemmelserne i den gældende lovgivning.

i Det medfølgende tilbehør eller ekstraudstyr kan bestilles hos de autoriserede servicecentre. Anvend kun originalt tilbehør fra fabrikanten.



3 Anvendelse

3.1 Bemærkninger



Ukorrekt anvendelse Fare for forbrændinger

- Sørg for, at brænderdækslerne er placeret korrekt i deres lejer med de tilhørende møtrikker.
- Fedt og olier kan antændes, hvis de overophedes. Vær yderst forsigtig.
- Efterlad ikke apparatet uden opsyn under tilberedninger, som kan frigive fedt eller olie.
- Spray ikke med sprayprodukter i nærheden af apparatet.
- Rør ikke ved apparatets varmeelementer, mens det er i funktion. Lad dem afkøle inden du udfører en eventuel rengøring.
- Lad ikke børn under 8 år nærme sig apparatet, mens det er i funktion.



Ukorrekt anvendelse Risiko for skader på overfladerne


- Anvend ikke stanniolstykker til at overdække blussene eller pladen.
- Gryderne og panderne eller bestikket skal være anbragt inden for kogepladens omkreds.
- Alle gryder og pander skal have en flad og regelmæssig bund.
- I tilfælde af spild hvis indholdet er kogt over, skal den overskydende væske fjernes fra kogepladen.

3.2 Første anvendelse

1. Fjern eventuel beskyttelsesfilm ud- eller indvendigt fra apparatet og tilbehøret.
2. Fjern eventuelle mærkater (undtaget skiltet med tekniske data) fra tilbehøret.
3. Tag al tilbehør ud af apparatet, og vask det (se kapitel 4 Rengøring og vedligeholdelse).




3.3 Brug af kogepladen

Alle betjeningsknapper på apparatet er samlet på frontpanelet. Ved hver knap er angivet det tilhørende blus. Apparatet er udstyret med en elektronisk tændingsmekanisme. Der skal blot trykkes og drejes på knappen mod uret til symbolet for minimumsflamme, indtil tænding. Hvis blusset ikke tændes inden for de første 15 sekunder, skal knappen drejes til  og man skal vente med at tænde igen i 60 sekunder. Efter at flammen er tændt, skal knappen holdes nede i nogle sekunder indtil termoelementet opvarmes.

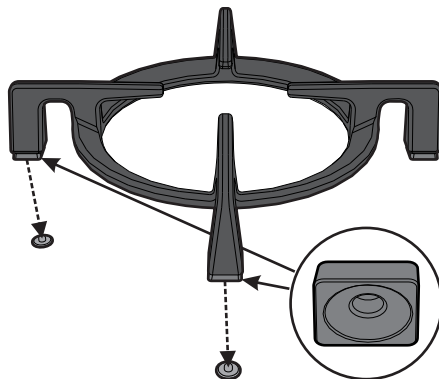
Det kan ske, at blusset slukker, når knappen slippes: Dette betyder, at termoelementet ikke er varmt nok. Vent et øjeblik, og gentag handlingen. Hold knappen inde i længere tid.



Såfremt blusset slukker ved et uheld, slår sikkerhedsmekanismen til og slukker for gassen, også selvom hanen er åben. Drej knappen over på , og forsøg ikke at tænde igen de næste 60 sekunder.

Korrekt placering af ristene

Under ristene er der påsat konkave silikonestykker, som skal placeres på den tilhørende fæstningstap på kogepladen.



Kontrollér, at ristene nemt centrerer på de tilhørende blus, uden at tvinge sidstnævnte til at være løftede eller sænkede. I dette tilfælde skal placeringen gentages.

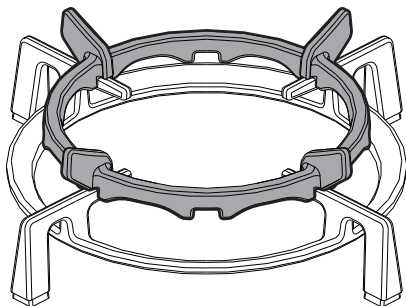
Såfremt man noterer sig, at en gryde står ustabil, skal man kontrollere, at man ikke har placeret ristene forkert.



Anvendelse

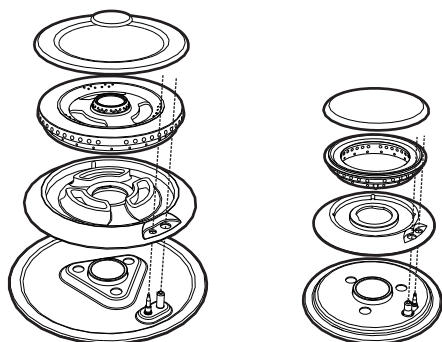
Reduktionsriste

Reduktionsristene lægges oven på kogepladens riste. Kontrollér, at de er placeret korrekt.



Korrekt placering af brænderdækslerne og møtrikkerne

Før man tænder kogepladens blus, skal man sikre sig, at brænderdækslerne er placeret i deres lejer med de tilhørende møtrikker. Sørg for at hullerne i blusset står ud for tændrørene og termoelementerne. Kontrollér desuden, at tapperne på brænderdækslerne indsættes korrekt i blussets huller.



Praktiske råd til brug af kogepladen

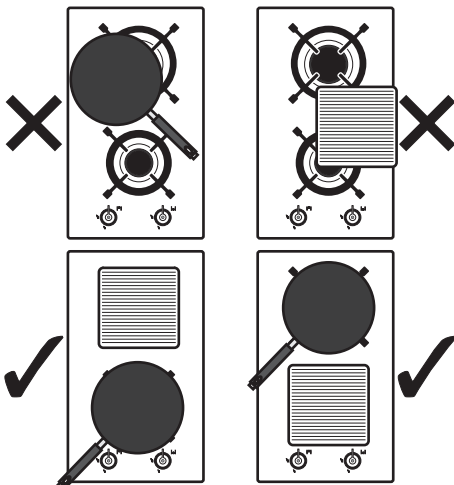
For at opnå en bedre ydelse fra blussene og et mindre gasforbrug skal man anvende gryder og pander med flad og regelmæssig bund, udstyret med låg og i den rigtige størrelse i forhold til bluset for at undgå, at flammerne slikker op ad siderne. Når indholdet koger, skal man skrue ned for flammen, så væsken ikke koger over.



Diametre på beholdere:

- **SR:** 10 - 24 cm.
- **R:** 12 - 24 cm.
- **UR:** 12 - 26 cm

For at undgå forbrændinger og skader på pladen eller kogepladen under tilberedningen, skal alle gryder og pander (medfølger ikke) være placeret inden for kogepladens rammer.





4 Rengøring og vedligeholdelse

4.1 Bemærkninger



Ukorrekt anvendelse

Risiko for skader på overfladerne

- Brug ikke dampstråler til rengøring af apparatet.
- På ståldele, eller dele, som er overfladebehandlet med metalfinish (f. eks. anodiseringer, forniklinger, og forkromninger), må ikke anvendes produkter til rengøringen, som indeholder klor, ammoniak eller blegemiddel.
- Brug ikke rengøringsmidler, som ridser eller ætser (f.eks. produkter i pulverform, pletrensere eller metalsvampe) på delene i glas.
- Anvend ikke materialer, som er ru eller slibende, eller skarpe metalskrabere.
- Vask ikke aftagelige dele såsom kogepladens riste, brænderdækslerne og møtrikkerne i opvaskemaskinen.

4.2 Rengøring af apparatet

For at vedligeholde overfladerne skal de rengøres regelmæssigt, hver gang de har været brugt, men først efter de er afkølet.

Almindelig daglig rengøring

Anvend altid specifikke produkter uden slibeeffekt og klorholdige syrer.

Hæld produktet på en fugtig klud og tør overfladerne af, skyl omhyggeligt, og tør efter med en blød klud eller med en mikrofiberklud.

Pletter fra mad eller rester

Det er vigtigt at undgå at bruge skuresvampe i stål eller skrabere, der ridser, for ikke at beskadige overfladerne.

Brug almindelige produkter, som ikke ridser, eventuelt med hjælp fra redskaber i træ eller plastic. Skyl grundigt, og tør efter med en blød klud eller med en mikrofiberklud.

Undgå at lade sukkerholdige madvarer (f. eks. marmelade) tørre inde i ovnen, da de kan ødelægge emaljen indvendigt i apparatet.



Rengøring og vedligeholdelse

Kogepladens riste

Tag ristene af og rengør dem med lunkent vand og et slibefrit rengøringsmiddel. Fjern alle skorper grundigt. Tør dem, og sæt dem på plads igen på kogepladen.

i

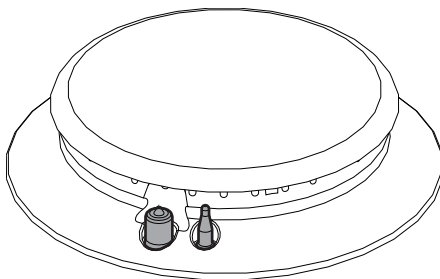
Ristenes konstante kontakt med flammerne kan med tiden ændre emaljen i nærheden af områderne, som er udsat for varme. Det drejer sig om et naturligt fænomen, som ikke har nogen betydning for funktionen af denne del.

Brænderdæksler og møtrikker

Brænderdækslerne og møtrikkerne kan tages af for at lette rengøringen. Vask dem med varmt vand og et slibefrit rengøringsmiddel. Tag omhyggeligt alle fastbrændte rester af og vent på, at brænderdækslerne er helt tørre. Sæt brænderdækslerne på igen, og sørg for, at de er placeret korrekt i deres lejer med de tilhørende møtrikker.

Tændrør og termoelementer

For at tændrørene og termoelementerne fungerer korrekt, skal de altid være ordentligt rengjorte. Kontrollér dem ofte, og rengør dem om nødvendigt med en fugtig klud. Eventuelle indtørrede rester skal fjernes med en tandstik i træ eller en nål.





5 Installation

5.1 Sikkerhedsindikationer



Varmeudslip under apparatets funktion
Risiko for forbrændinger

- Kontrollér, at køkkenelementets materiale er varmeresistent.
- Kontrollér, at køkkenelementet råder over de påkrævede åbninger.

Finér, pålmede paneler eller beklædninger i plastik på tilstødende elementer skal være varmeresistente ($>90^{\circ}\text{C}$), da de ellers kan deformeres med tiden.



Minimumsafstanden, der skal overholdes mellem emhætter og kogepladen skal svare til den minimumsafstand, der er angivet i monteringsvejledningen for emhætten.

Også minimumsafstandene til bagvæggen for udskæringerne til kogepladen, som er angivet i monteringsvejledningen, skal overholdes.

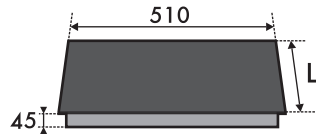
5.2 Udskæring i køkkenbordet



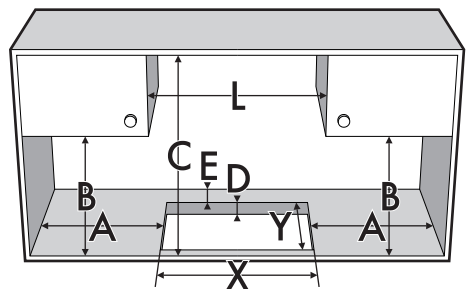
Det følgende indgreb nødvendiggør murer- og/eller tømrerarbejde, og skal derfor udføres af en faguddannet håndværker.

Installationen kan udføres på forskellige materialer, herunder murværk, metal, massivt træ og træ beklædt med plastiklaminat, såfremt det er varmeresistent ($>90^{\circ}\text{C}$).

Lav en åbning i bordpladen på køkkenelementet med de angivne dimensioner i mm.



L	X	Y
300	252 ÷ 256	478 ÷ 482



A	B	C	D	E
min. 150	min. 460	min. 750	40÷60	min. 50

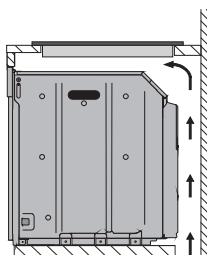


Installation

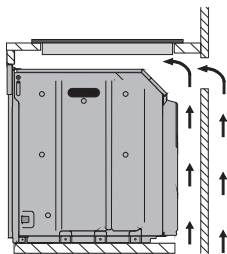
5.3 Indbygget

På køkkenelement med indbygget ovn

Afstanden mellem kogepladen og køkkenelementer eller de indbyggede apparater skal være således, at den sikrer en tilstrækkelig ventilation og luftudskiftning. Hvis kogepladen er installeret over en ovn, skal man efterlade et frirum mellem kogepladens bund og den del af produktet, som er monteret nedenunder.



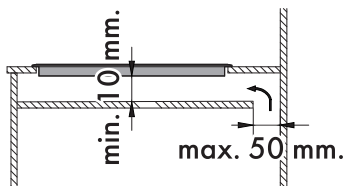
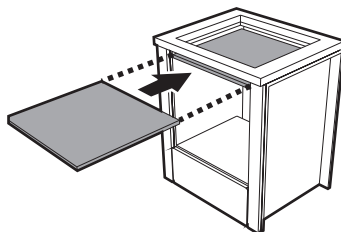
med åbning i bunden



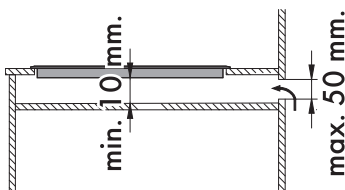
med åbning i bunden og på bagsiden

På et almindeligt køkkenelement eller på et køkkenelement med skuffer

Såfremt der findes andre elementer (sidevægge, skuffer, etc.) opvaskemaskiner eller køleskabe under kogepladen, skal man montere en dobbelt træbund mindst **10 mm** under kogepladens bund, for at undgå utilsigtet kontakt. Den dobbelte bund skal kun kunne afmonteres med passende værktøj.



med åbning i bunden



med åbning på bagsiden



Hvis kogepladen installeres over en ovn, skal denne være udstyret med en afkølingsventilator.

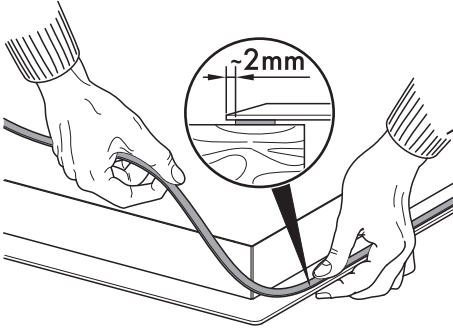


Såfremt dobbeltbunden i træ ikke monteres, udsættes brugeren for mulig utilsigtet kontakt med skarpe eller varme dele.



Kogepladens tætningsliste

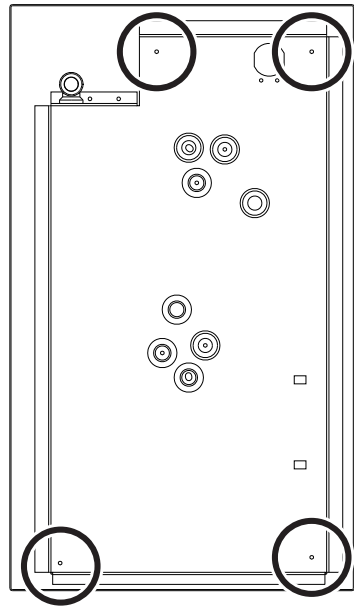
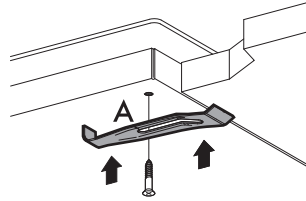
For at undgå indtrængning af væske mellem kogepladens ramme og køkkenbordet, skal man før monteringen påsætte den medfølgende klæbende tætningsliste langs hele kogepladens kant.



Fastgør ikke kogepladen med silikone. Hvis det er nødvendigt at afmontere kogepladen, vil man ikke kunne gøre dette uden at beskadige den.

5.4 Fastgøringsbeslag

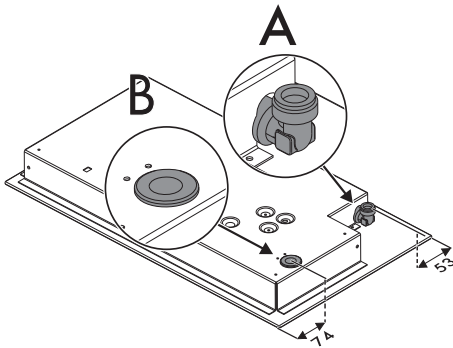
Skru fastgøringsbeslagene (A) i de tilhørende huller på siderne af den nederste skærm for at fastgøre kogepladen korrekt til rammen.





Installation

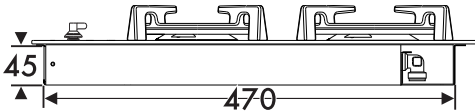
Område for gas- og eltilslutning



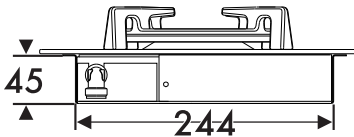
A Gastilslutning

B Elektrisk tilslutning

Pladsbehov: mål i millimeter (mm)



Set fra højre



Set bagfra

5.5 Gastilslutning



Gasudslip
Fare for eksplosion

- Efter hvert indgreb skal det kontrolleres, at strammingsmomentet for gastilslutningerne er på mellem 10 og 15 Nm.
- Såfremt det kræves, skal man anvende en trykregulator i overensstemmelse med den gældende standard.
- Efter at have fuldført monteringen skal der kontrolleres for eventuelle lækager med en sæbeopløsning, og aldrig med en flamme.
- Rørene må ikke være i kontakt med bevægelige dele, og de må ikke være klemte.

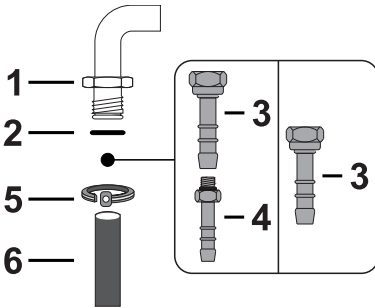
Generelle informationer

Forbindelsen til gasnettet kan udføres ved hjælp af et fast kobberør eller med et bøjeligt stålør under overholdelse af forskrifterne, som er fastsat i de gældende standarder. Se kapitel "5.6 Tilpasning til forskellige gastyper" for forsyning med andre gastyper. Indgangssamlestykket for gassen er med 1/2" gevind til udendørgas (ISO 228-1).



Tilslutning med slangeholder

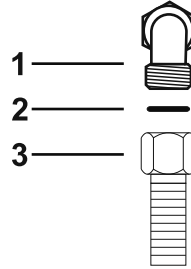
Skrue omhyggeligt slangeholderen **3** på gastilslutningen **1** (1/2" ISO 228-1 gevind) på apparatet med pakningen **2** imellem. Det er, afhængigt af diameteren på det anvendte gasrør, muligt også at skrue slangeholderens reduktion **4** på slangeholderen **3**. Efter at have strammet slangeholderen skal man sætte gasrøret **6** på slangeholderen og fastgøre det med spændbåndet **5** i overensstemmelse med gældende standarder.



Tilslutning med fleksibelt stålrør

Udfør tilslutningen til gasnettet ved hjælp af et fleksibelt stålrør, som er i overensstemmelse med egenskaberne, som er angivet i den gældende standard.

Skrue omhyggeligt samlestykket **3** fast på apparatets gastilslutning **1** og altid med den medfølgende pakning **2** imellem.



Tilslutning med gummislange i overensstemmelse med gældende standarder kan kun udføres, hvis slangen kan inspiceres i hele dens længde.



Slangens indvendige diameter skal være 8 mm ved flydende gas og 13 mm ved metangas og bygas.

Pakningen forhindrer gaslækage. Efter at have fuldført monteringen skal der kontrolleres for eventuelle lækager med en sæbeopløsning, og aldrig med en flamme.

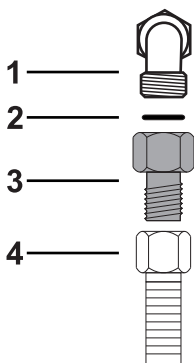


Installation

Tilslutning med fleksibelt stålrør med konisk samlestykke

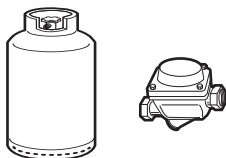
Udfør tilslutningen til gasnettet ved hjælp af et fleksibelt stålrør, som er i overensstemmelse med egenskaberne, som er angivet i den gældende standard.

Skru omhyggeligt samlestykket **3** på gassamlestykket **1** (1/2" ISO 228-1 gevind) på apparatet med den medfølgende pakning **2** imellem. Påfør isolerende materiale om samlestykkets gevind **3** (1/2" ISO 7.1), og skru derefter det bøjelige stålrør **4** på samlestykket **3**.



Tilslutning til flydende gas

Anvend en trykregulator, og udfør tilslutningen til gasflasken under overholdelse af forskrifterne, som er fastsat af de gældende standarder.



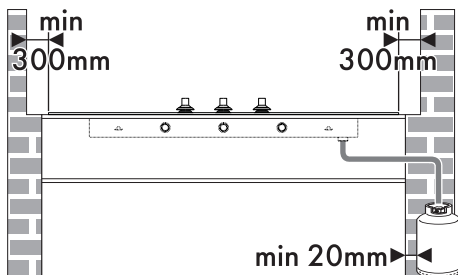
Forsyningstrykket skal overholde værdierne, som er anvist i tabellen "Tabeller over egenskaber for blus og dyser".

Rum til gasflasker

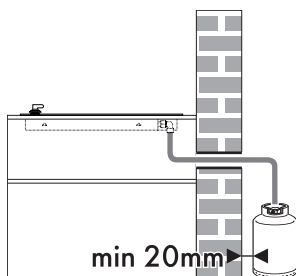
- Åbningen og rummets indre skal svare til dimensionerne på de største gasflasker (forsynet med regulator), og skal være dimensioneret således at det er let at tage gasflasken ind og ud.
- Gasflasken, som er forsynet med regulator, skal nemt kunne anbringes i eller fjernes fra rummet.
- Rummet skal garantere en effektiv ventilation fra åbningerne, både i bunden og den øverste del.
- Ventilationsåbningerne i rummet til gasflasker må ikke blokeres.
- Rummet til gasflasken må ikke støde direkte op til de dele på apparatet, hvor blussene er placeret.
- Gasflaskens støtte skal kunne modstå vedvarende deformationer, når den udsættes for belastningen fra en fuld gasflaske. Det er ikke tilladt at støtte gasflasken direkte på gulvet.
- Hanen og flaskens tilslutningspunkt skal være lettilgængelige.
- Evt. spild fra beholdere som er placeret på kogepladen må ikke falde direkte ned på gasflasken eller dens tilbehør.
- Det fleksible rør må ikke komme i kontakt med skarpe kanter.



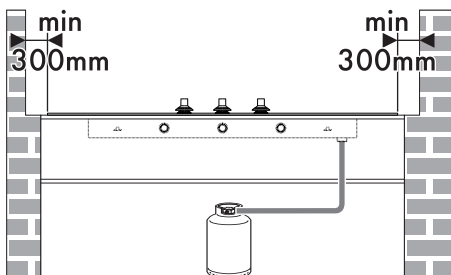
Placering af gasflasken



Eksempel på flaske placeret ved siden af



Eksempel på flaske placeret i den bagerste del



Eksempel på flaske placeret under det brandsikre panel

Udluftning af lokaler

Apparatet må kun installeres i lokaler med permanent udluftning, som foreskrevet af de gældende standarder. I lokalet hvor apparatet er installeret, skal der kunne strømme så meget luft igennem, som er påkrævet for en almindelig gasforbrænding og for den nødvendige udluftning af samme lokale. Rillerne til luftindtag, som er beskyttede af riste, skal være korrekt dimensionerede ifølge de gældende standarder, og anbragt, så de ikke spærres heller ikke delvist.

Lokalet skal holdes tilstrækkeligt ventileret for at fjerne varmen og fugten, som produceres under tilberedning. Det anbefales særligt efter længere tids brug at åbne et vindue eller at hæve hastigheden på eventuelle ventilatorer.

Udledning af forbrændingsprodukter

Udledning af forbrændingsprodukter kan sikres ved hjælp af emhætter, som er sluttet til en sikker og effektiv skorsten med naturlig cirkulation, eller ved hjælp af tvungen udsugning.

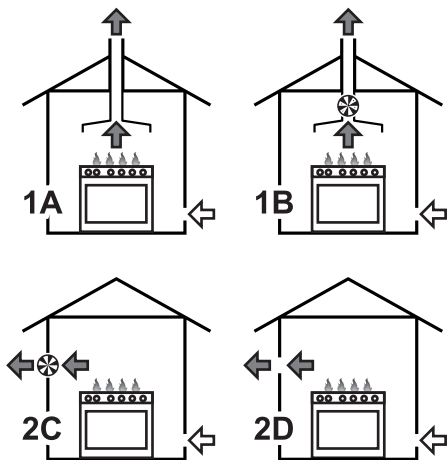
Et effektivt udsugningssystem kræver nøjagtig planlægning af en faglig kompetent specialist under overholdelse af placeringer og afstande angivet af de gældende standarder.

DA



Installation

Efter endt indgreb skal installatøren udstede en konformitetserklæring.



1 Afræk gennem en kappe

2 Afræk ved mangel på emhætte

A Afræk i enkelt skorsten med naturlig cirkulation

B Afræk i enkelt skorsten med elektroventilator

C Afræk direkte til udvendige omgivelser med elektroventilator på væg eller rude

D Afræk direkte til udvendige omgivelser på væg

↖ Luft

← Forbrændingsprodukter

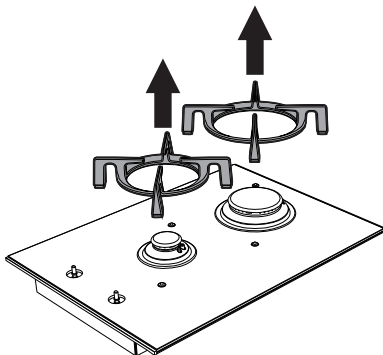
⊗ Elektroventilator

5.6 Tilpasning til forskellige gastyper

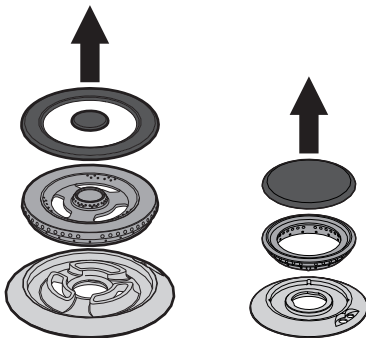
Ved funktion med andre gastyper skal dyserne udskiftes og primærluften reguleres. For udskiftning af dyserne og indstilling af blussene skal man afmontere pladen.

Afmontering af pladen

1. Afmonter ristene fra pladen.

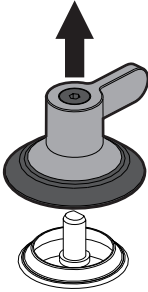


2. Fjern brænderdækslerne og de tilhørende møtrikker.

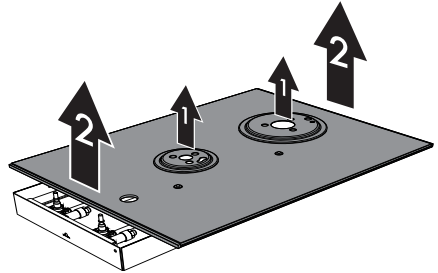




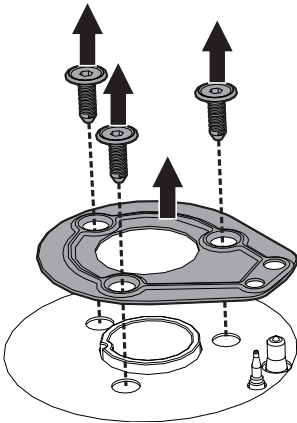
3. Træk knapperne opad for at afmontere dem.



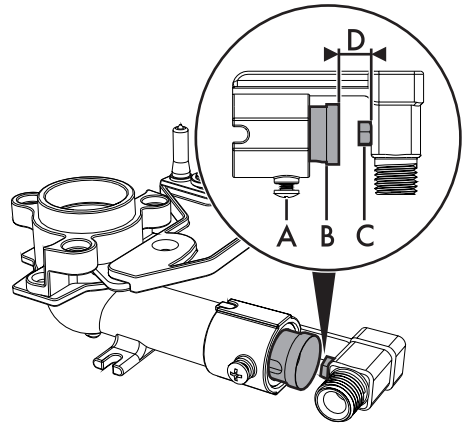
6. Afmonter underskålene (1) og pladen (2).



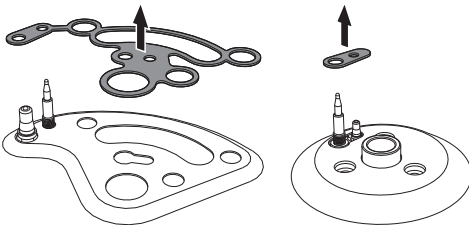
4. Afmonter fastgøringsskruerne på pladen og pladerne, som tilhører hvert enkelt af blussenes zoner.



Udskiftning af dyser



5. Fjern tændrøret og termoelementernes plader.



1. Løsn skruen **A**, og tryk luftregulatoren **B** ind bund.
2. Med en skruenøgle fjernes dyserne **C**, og man monterer dyser, som er tilpasset den nye gastype, ifølge indikationerne, som er angivet i de tilhørende tabeller (se "Tabeller over egenskaber for blus og dyser").



Dysens spændingsmoment må ikke overskride 3 Nm.



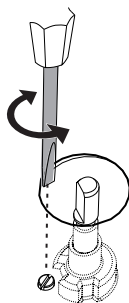
Installation

3. Justér lufttilførslen ved at skubbe luftregulatoren **B**, indtil du opnår afstanden **D**, som er angivet i den tilhørende tabel (se "Tabeller over egenskaber for blus og dyser").
4. Efter regulering af hvert blus genmonteres apparatet korrekt.

Minimumindstilling for metangas eller bygas

Tænd for blusset, og sæt det på minimum. Tag knappen af gashanen, og skru reguleringsskruen på siden af hanens stang (afhængigt af modellen), indtil der opnås en regelmæssig minimumsflamme.

Montér igen knappen, og kontrollér at blussets flamme er stabil. Drej hurtigt knappen på maks. og derefter på min.: Flammen må ikke gå ud. Gentag handlingen for alle gashanerne.



Minimumindstilling for flydende gas

Stram skruen, som sidder ved siden af hanens lille stang, helt til i urets retning.



Efter tilpasning til en anden gastype end den fabriksindstillede skal gasindstillingsetiketten på apparatet udskiftes med den, som svarer til den nye gastype. Etiketten findes i konvolutten med dyserne (hvor de medfølger).

Smøring af gashanerne

Med tiden kan gashanerne blive sværere at dreje og sætte sig fast. Sørg for at rengøre dem indvendigt og udskifte deres smøringfedt.



Gashanerne skal smøres af en specialiseret tekniker.



Gastyper og brugslande

Gastype	IT	GB-IE	FR-BE	DE	AT	NL	ES	PT	SE	RU	DK	PL	HU
1 Metangas G20													
G20 20 mbar	•	•		•	•		•	•	•	•	•		
G20/25 20/25 mbar			•										
2 Metangas G20													
G20 25 mbar													•
3 Metangas G25													
G25 25 mbar						•							
4 Metangas G25.1													
G25.1 25 mbar													•
5 Metangas G25													
G25 20 mbar				•									
6 Metangas G27													
G27 20 mbar													•
7 Metangas G2.350													
G2.350 13 mbar													•
8 Flydende gas G30/31													
G30/31 28/37 mbar		•	•				•			•			
G30/31 30/37 mbar	•							•					
G30/31 30/30 mbar						•			•		•		
9 Flydende gas G30/31													
G30/31 37 mbar													•
10 Flydende gas G30/31													
G30/31 50 mbar				•	•								
11 Bygas G110													
G110 8 mbar	•								•		•		
12 Bygas G120													
G120 8 mbar									•				

DA



Det er muligt at identificere de tilgængelige gastyper på baggrund af installationslandet. Der henvises til indeksnummeret for identifikation i "Tabeller over egenskaber for blus og dyser" over de korrekte værdier.



Installation

Tabeller over egenskaber for blus og dyser

1	Metangas G20 - 20 mbar	SR	R	UR
	Nominel varmeeffekt (kW)	1.7	3.1	6.0
	Dysediameter (1/100 mm)	92	126	175
	Reduceret effekt (W)	500	900	1800
	Primærluft (mm)	1	1	1
2	Metangas G20 - 25 mbar	SR	R	UR
	Nominel varmeeffekt (kW)	1.7	3.1	5.7
	Dysediameter (1/100 mm)	87	120	160
	Reduceret effekt (W)	500	900	1800
	Primærluft (mm)	1	1	1
3	Metangas G25 - 25 mbar	SR	R	UR
	Nominel varmeeffekt (kW)	1.7	3.1	6.0
	Dysediameter (1/100 mm)	95	130	185
	Reduceret effekt (W)	500	900	1800
	Primærluft (mm)	1	1	0.5
4	Metangas G25.1 - 25 mbar	SR	R	UR
	Nominel varmeeffekt (kW)	1.7	3.1	5.9
	Dysediameter (1/100 mm)	98	135	190
	Reduceret effekt (W)	500	900	1800
	Primærluft (mm)	1	1	0.5
5	Metangas G25 - 20 mbar	SR	R	UR
	Nominel varmeeffekt (kW)	1.7	3.1	6.0
	Dysediameter (1/100 mm)	100	140	200
	Reduceret effekt (W)	500	900	1800
	Primærluft (mm)	1	1	0.5
6	Metangas G27 - 20 mbar	SR	R	UR
	Nominel varmeeffekt (kW)	1.7	3.1	5.8
	Dysediameter (1/100 mm)	105	145	200
	Reduceret effekt (W)	500	900	1800
	Primærluft (mm)	1	0.5	0.5
7	Metangas G2.350 - 13 mbar	SR	R	UR
	Nominel varmeeffekt (kW)	1.7	3.1	6.0
	Dysediameter (1/100 mm)	126	175	280
	Reduceret effekt (W)	500	900	1800
	Primærluft (mm)	1	1	3



8 Flydende gas G30/31 - 30/37 mbar		SR	R	UR
	Nominel varmeeffekt (kW)	1.7	3.1	6.0
	Dysediameter (1/100 mm)	62	85	115
	Reduceret effekt (W)	500	1100	1800
	Primærluft (mm)	2	2	12
	Nominel effekt G30 (g/h)	124	225	436
	Nominel effekt G31 (g/h)	121	221	429
9 Flydende gas G30/31 - 37 mbar		SR	R	UR
	Nominel varmeeffekt (kW)	1.7	3.1	6.0
	Dysediameter (1/100 mm)	60	80	110
	Reduceret effekt (W)	550	1100	1900
	Primærluft (mm)	2	3	6
	Nominel effekt G30 (g/h)	124	225	436
	Nominel effekt G31 (g/h)	121	221	429
10 Flydende gas G30/31 - 50 mbar		SR	R	UR
	Nominel varmeeffekt (kW)	1.7	3.1	6.0
	Dysediameter (1/100 mm)	54	76	102
	Reduceret effekt (W)	500	1100	1900
	Primærluft (mm)	1	1	2.5
	Nominel effekt G30 (g/h)	124	225	436
	Nominel effekt G31 (g/h)	121	221	429
11 Bygas G110 - 8 mbar		SR	R	UR
	Nominel varmeeffekt (kW)	1.7	3.0	3.8
	Dysediameter (1/100 mm)	165	250	310
	Reduceret effekt (W)	500	900	1400
	Primærluft (mm)	0.5	1	1
12 Bygas G120 - 8 mbar		SR	R	UR
	Nominel varmeeffekt (kW)	1.7	3.0	4.0
	Dysediameter (1/100 mm)	160	230	310
	Reduceret effekt (W)	500	900	1400
	Primærluft (mm)	0.5	1	1

Dyser, som ikke medfølger, kan fås hos de autoriserede servicecentre.



Installation

5.7 Elektrisk tilslutning



Elektrisk spænding
Fare for dødeligt elektrisk stød

- Den elektriske tilslutning skal udføres af en kvalificeret tekniker.
- Man skal bære personligt beskyttelsesudstyr.
- Det er et krav at der er jordtilslutning i henhold til sikkerhedsstandarderne for det elektriske anlæg.
- Deaktiver hovedstrømforsyningen.
- Træk aldrig i kablet for at hive stikket ud.
- Anvend kun kabler, der er varmeresistente op til mindst 90 °C.
- Spændingsmomentet på skrueerne på forsyningskablerne på klemkassen skal være lig med 1,5-2 Nm.

Generelle informationer

Kontrollér, at egenskaberne på det elektriske net passer til de data, der er angivet på skiltet.

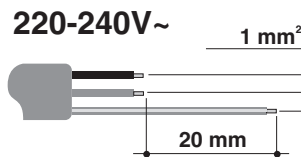
Identifikationsskiltet med tekniske data, serienummeret og mærkningen er synligt placeret på apparatet.

Skiltet må aldrig fjernes.

Udfør jordforbindelsen med et kabel, som er mindst 20 mm længere end de andre.

Apparatet kan fungere på følgende måder:

- 220-240 V 1N~



Brug et **trepolet kabel på 3 x 0,75 mm²**.



De angivne værdier refererer til tværsnittet på den indvendige ledning.

Fast tilslutning

Udstyr forsyningslinjen med en flerpolet afbryder i overensstemmelse med installationsbestemmelserne.

Afbryderen skal være placeret på et lettilgængeligt sted og i nærheden af apparatet.

Tilslutning med stik og stikkontakt

Kontrollér, at stikket og stikkontakten er af samme type.

Undgå brug af stikomformere, adaptere eller stikdåser, da disse kan forårsage overophedning, og anordningerne kan smelte.

Afprøvning

Efter endt installation skal man gennemføre en kort afprøvning. Hvis apparatet ikke virker efter man har udført instruktionerne korrekt, skal strømmen kobles fra det elektriske net, og der skal rettes henvendelse til det nærmeste tekniske servicecenter.



5.8 Til installatøren

- Stikket skal være tilgængeligt efter installationen. Undgå at bukke eller indeklemme tilslutningskablet til det elektriske net.
- Apparatet skal installeres ifølge installationsskemaerne.
- Forsøg ikke at afdreje eller forcere samlestykkets gevindskårne bøjning. Man risikerer at beskadige denne del af apparatet, hvilket kan medføre et bortfald af producentens garanti.
- Brug vand og sæbe på alle forbindelser for at kontrollere for udslip af gas. **BRUG IKKE** åben ild til at identificere eventuelle udslip.
- Tænd alle blussene enkeltvis og samtidigt for at sikre at gasventilen, brænderen og tændingen fungerer korrekt.
- Drej blussenes knapper til positionen for minimum flamme og observer flammens stabilitet for hver brænder, enkeltvist og alle sammen på en gang.
- Såfremt apparatet ikke fungerer korrekt efter udførsel af alle kontrollerne, skal du henvende dig til dit lokale og autoriserede servicecenter.
- Når apparatet er installeret korrekt, beder vi dig venligst instruere brugeren i den korrekte anvendelsesmetode.

