

Tabla de contenidos

1 Advertencias	154
1.1 Advertencias generales de seguridad	154
1.2 Placa de identificación	157
1.3 Responsabilidad del fabricante	158
1.4 Función del aparato	158
1.5 Eliminación	158
1.6 Este manual de uso	159
1.7 Cómo leer el manual de uso	159
2 Descripción	160
2.1 Descripción general	160
2.2 Simbología	160
2.3 Accesorios disponibles	161
3 Uso	162
3.1 Advertencias	162
3.2 Primer uso	162
3.3 Uso de la encimera de cocción	163
4 Limpieza y mantenimiento	165
4.1 Advertencias	165
4.2 Limpieza del aparato	165
5 Instalación	167
5.1 Indicaciones de seguridad	167
5.2 Abertura para instalación encastrada	167
5.3 Empotrado	168
5.4 Bridas de fijación	169
5.5 Conexión del gas	170
5.6 Adaptación a los distintos tipos de gas	174
5.7 Conexión eléctrica	180
5.8 Para el instalador	181

TRADUCCIÓN DE LAS INSTRUCCIONES ORIGINALES

Estas instrucciones son válidas únicamente para los países de destino indicados en la placa de características que se encuentra aplicada en el aparato.

La encimera de cocción empotrada pertenece a la clase 3.

Se recomienda leer detenidamente este manual, que contiene todas las indicaciones para mantener inalteradas las cualidades estéticas y funcionales del aparato adquirido.

Para más información sobre el producto: www.smeg.com



1 Advertencias

1.1 Advertencias generales de seguridad

Daños a las personas

- Este aparato y sus partes accesibles se calientan mucho durante su uso. No toque las resistencias durante su uso.
- Protéjase las manos con guantes térmicos para mover alimentos dentro del compartimiento de cocción.
- Nunca intente apagar una llama o incendio con agua: apague el aparato y cubra la llama con una tapa o una tela ignífuga.
- El uso de este aparato está permitido a los niños a partir de los 8 años de edad y a las personas con capacidad física, sensorial o mental reducida o con falta de experiencia y conocimiento, supervisados o instruidos por personas adultas y responsables de su seguridad.
- Los niños no deben jugar con el aparato.
- Mantenga alejados a los niños menores de 8 años si no están continuamente vigilados.
- No permita que los niños menores de 8 años se acerquen al aparato durante su funcionamiento.
- Las operaciones de limpieza y mantenimiento no deben ser efectuadas por niños sin supervisión.
- Verifique que los difusores de llama de los quemadores estén colocados correctamente en sus alojamientos con las tapas correspondientes.
- Preste mucha atención al rápido calentamiento de las zonas de cocción. No ponga a calentar las ollas vacías. Peligro de sobrecalentamiento.
- Las grasas y los aceites pueden salir ardiendo si se sobrecalientan. No se aleje durante la preparación de alimentos que contengan aceites o grasas. Si los aceites o las grasas se incendiaran ¡no los apague nunca con agua! Ponga la tapa en la olla y apague la zona de cocción correspondiente.
- El proceso de cocción debe vigilarse constantemente. Hay que vigilar constantemente un proceso de cocción breve.



- Durante el uso no debe apoyar objetos metálicos, como vajillas o cubiertos, en la superficie de la encimera de cocción porque podrían sobrecalentarse.
- No introduzca objetos metálicos puntiagudos (cubiertos o utensilios) en las ranuras.
- No vierta agua directamente en las bandejas muy calientes.
- No utilice aerosoles cerca de este aparato mientras esté funcionando.
- Apague el aparato después de su uso.
- No modifique el aparato.
- Nunca intente reparar el aparato personalmente, diríjase a un técnico cualificado.
- No tire nunca del cable para desenchufar.
- Si se dañara el cable de alimentación eléctrica, póngase inmediatamente en contacto con el servicio de asistencia técnica que se ocupará de sustituirlo.
- No se sienta sobre el aparato.
- No utilice chorros de vapor para limpiar el aparato.
- No obstruya las aberturas ni las ranuras de ventilación y eliminación del calor.
- No deje el aparato sin vigilancia durante las cocciones que puedan liberar grasas y aceites que puedan inflamarse si se calientan en exceso. Preste la máxima atención.
- No deje objetos sobre las superficies de cocinado.
- No utilice nunca el aparato para calentar la vivienda.
- No rocíe productos en aerosol cerca del horno.
- No utilice vajillas o envases de plástico para la cocción de alimentos.
- Los recipientes o las planchas deben colocarse dentro del perímetro de la encimera de cocción.
- Todos los recipientes deben tener el fondo plano y uniforme.
- En caso de derrames o desbordamientos, elimine el exceso de líquido de la encimera de cocción.
- No derrame sustancias ácidas sobre la encimera de cocción, como zumo de limón o vinagre.

Daños al aparato

- En las partes de cristal no utilice detergentes abrasivos o corrosivos (por ejemplo, productos en polvo, quitamanchas y estropajos metálicos).
- Emplee, de ser necesario, utensilios de madera o plástico.



Advertencias

- No coloque ollas o sartenes vacías en las zonas de cocción encendidas.
- No utilice chorros de vapor para limpiar el aparato.
- No utilice materiales ásperos o abrasivos ni rascadores metálicos afilados.
- En las partes de acero o tratadas superficialmente con acabados metálicos (por ejemplo, anodizadas, niqueladas o cromadas) no utilice productos de limpieza que contengan cloro, amoníaco o lejía.
- En las partes de cristal no utilice detergentes abrasivos o corrosivos (por ejemplo, productos en polvo, quitamanchas y estropajos metálicos).
- No lave en el lavavajillas los componentes que se pueden quitar, como las rejillas de la encimera, los difusores de llama y las tapas del quemador.

Instalación

- Este aparato **no tiene que instalarse** en lanchas o caravanas.
- El aparato no debe instalarse nunca sobre un pedestal.
- Coloque el aparato en el mueble con la ayuda de otra persona.
- Para evitar cualquier sobrecalentamiento, no hay que instalar el aparato detrás de una puerta decorativa o de un panel.
- Antes de cualquier intervención en el aparato (instalación, mantenimiento, colocación o desplazamiento) use siempre equipos de protección individual.
- Antes de cualquier operación en el aparato, desconecte la energía eléctrica general.
- Haga realizar la instalación, el mantenimiento y las reparaciones por personal cualificado conforme a las normas vigentes.
- La conexión de gas debe efectuarla personal técnico cualificado.



- La puesta en funcionamiento con tubo flexible deberá efectuarse de modo que la longitud del tubo no supere los 2 metros de longitud máxima para los tubos flexibles de acero y los 1,5 metros para los tubos de goma.
- Los tubos no deben entrar en contacto con partes móviles y no deben ser aplastados.
- De ser necesario, utilice un regulador de presión conforme a la norma vigente.
- Después de cada intervención, verifique que el par de apriete de las conexiones del gas esté comprendido entre 10 Nm y 15 Nm.
- Una vez completada la instalación, compruebe la presencia de posibles pérdidas por medio de una solución jabonosa, nunca con una llama.
- La conexión eléctrica debe efectuarla personal técnico cualificado.
- Es obligatorio efectuar la conexión a tierra conforme a las normas de seguridad de la instalación eléctrica.
- Utilice cables resistentes a una temperatura de al menos 90°C.
- El par de apriete de los tornillos de los conductores de alimentación del terminal de bornes debe ser de 1,5-2 Nm.
- Solo personal técnico habilitado podrá efectuar la posible sustitución del cable de la conexión eléctrica.

Para este aparato

- Aunque la superficie de vitrocerámica es muy resistente a golpes, es preciso evitar que caigan objetos sólidos y duros caigan sobre la superficie de cocción, porque podrían provocar la rotura de la misma si son puntiagudos.
- La superficie de vitrocerámica no debe usarse como superficie de apoyo.
- En caso de que se formen fisuras, grietas, o si la superficie de cocción de vitrocerámica se rompiese, apague inmediatamente el aparato. Desconecte la alimentación eléctrica y llame al servicio de Asistencia Técnica.

1.2 Placa de identificación

La placa de identificación lleva los datos técnicos, el número de serie y la marca. No quite nunca la placa de identificación.



Advertencias

1.3 Responsabilidad del fabricante

El fabricante no se hace responsable por los daños a personas y cosas causados por:

- uso del aparato distinto al previsto;
- incumplimiento de las prescripciones del manual de uso;
- alteración, incluso de una sola parte del aparato;
- utilización de repuestos no originales.

1.4 Función del aparato

- Este aparato debe utilizarse para la cocción de alimentos en entornos domésticos. Cualquier otro uso se considera inadecuado.
- El aparato no ha sido concebido para funcionar con temporizadores externos ni con sistemas de control remoto.

1.5 Eliminación



Este aparato debe desecharse separadamente de los otros residuos (directivas 2002/95/CE, 2002/96/CE, 2003/108/CE).

Este aparato no contiene sustancias en cantidades suficientes para ser consideradas peligrosas para la salud y el medio ambiente, de conformidad con las directivas europeas actuales.

Para desechar el aparato:

- Corte el cable de alimentación eléctrica y quítelo junto con la clavija del enchufe.



Tensión eléctrica

Peligro de electrocución

- Desconecte la alimentación eléctrica general.
- Desconecte el cable de alimentación de la toma de corriente.
- Entregue el aparato a los centros adecuados de recogida selectiva de residuos eléctricos y electrónicos, o bien devuélvalo al distribuidor al comprar un producto equivalente, en relación de uno a uno.



Se hace notar que para el embalaje del aparato se utilizan materiales no contaminantes y reciclables.

- Entregue los materiales del embalaje a los centros adecuados de recogida selectiva.



Embalajes de plástico Peligro de asfixia

- No deje sin vigilancia el embalaje ni partes del mismo.
- No permita que los niños jueguen con las bolsas de plástico del embalaje.

1.6 Este manual de uso

Este manual de uso forma parte integrante del aparato y debe guardarse íntegro y al alcance del usuario durante todo el ciclo de vida del aparato.

Antes de utilizar el aparato, lea detenidamente el presente manual de uso.

1.7 Cómo leer el manual de uso

Este manual de uso utiliza las siguientes convenciones de lectura:

Advertencias



Información general sobre este manual de uso, la seguridad y la eliminación final.

Descripción



Descripción del aparato y sus accesorios.

Uso



Información sobre el uso del aparato y los accesorios, consejos para la cocción.

Limpieza y mantenimiento



Información para limpiar correctamente el aparato y su mantenimiento.

Instalación



Información para el técnico cualificado: instalación, puesta en funcionamiento y prueba.



Advertencia de seguridad



Información



Sugerencia

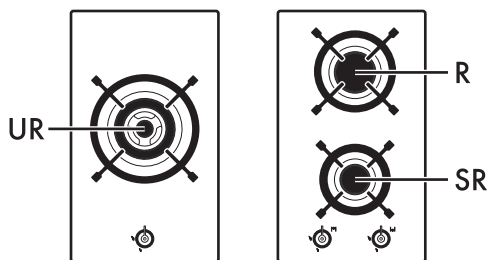
1. Secuencia de las instrucciones de uso

- Instrucción de uso individual.



2 Descripción

2.1 Descripción general



30 cm

SR = Semirrápido

R = Rápido

UR = Ultrarrápido

2.2 Simbología

Zonas de cocción

- Posterior central
- Anterior central

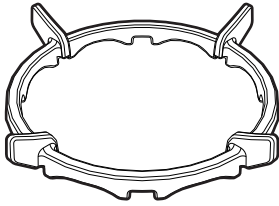
Mandos de los quemadores

Útiles para encender y regular los quemadores de la encimera. Pulse y gire los mandos hacia la izquierda hasta el valor para encender los quemadores correspondientes. Gire los mandos hasta la zona comprendida entre el máximo y el mínimo para regular la llama. Vuelva a poner los mandos en la posición para apagar los quemadores.



2.3 Accesorios disponibles

Adaptador para Wok



Útil para el uso de recipientes Wok.



Los accesorios que pueden entrar en contacto con los alimentos están fabricados con materiales conformes a lo prescrito por las leyes vigentes.



Los accesorios originales suministrados u opcionales pueden pedirse en los centros de asistencia autorizados. Utilice solo accesorios originales del fabricante.



3 Uso

3.1 Advertencias



Uso incorrecto

Peligro de quemaduras

- Verifique que los difusores de llama de los quemadores estén colocados correctamente en sus alojamientos con las tapas correspondientes.
- Las grasas y los aceites al sobrecalentarse pueden inflamarse. Preste la máxima atención.
- No deje el aparato sin vigilancia durante la cocción de productos que puedan liberar grasas y aceites.
- No rocíe productos en aerosol cerca del aparato.
- No toque por ningún motivo las resistencias del aparato cuando está en funcionamiento. Deje que se enfríen antes de hacer cualquier limpieza.
- No permita que los niños menores de 8 años se acerquen al aparato durante su funcionamiento.



Uso incorrecto

Riesgo de daños a las superficies


- No ponga papel de aluminio para recubrir los quemadores o la encimera.
- Los recipientes o las planchas deben colocarse dentro del perímetro de la encimera de cocción.
- Todos los recipientes deben tener el fondo plano y uniforme.
- En caso de derrames o desbordamientos, elimine el exceso de líquido de la encimera de cocción.

3.2 Primer uso

1. Quite todas las películas de protección externas e internas del aparato y los accesorios.
2. Quite las posibles etiquetas (a excepción de la placa con los datos técnicos) de los accesorios.
3. Quite y lave todos los accesorios del aparato (véase 4 Limpieza y mantenimiento).




3.3 Uso de la encimera de cocción

Todos los mandos y controles del aparato están ubicados en el panel frontal. Cada mando corresponde, claramente indicado, a un quemador. El aparato está equipado con un dispositivo de encendido electrónico. Basta presionar y girar el mando hacia la izquierda hasta el símbolo de llama máxima para encender. Si el quemador no se enciende en los primeros 15 segundos, ponga el mando en  y no intente volver a encenderlo durante 60 segundos. Una vez que se haya encendido, mantenga presionado el mando durante algunos segundos para permitir el calentamiento del termopar.

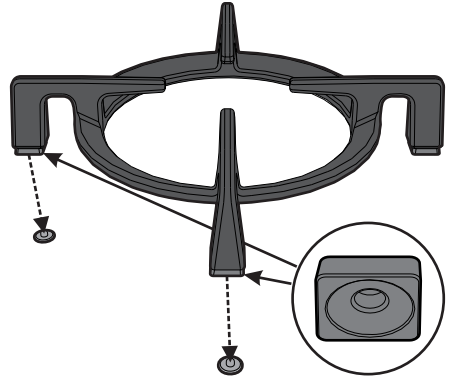
Puede suceder que el quemador se apague en el momento de soltar el mando: significa que el termopar no se ha calentado lo suficiente. Espere unos instantes y repita la operación. Mantenga pulsado el mando durante más tiempo.



En caso de apagado accidental, un dispositivo de seguridad bloquea la salida del gas, incluso con la llave abierta. Vuelva a poner el mando en  y no intente volver a encenderlo durante 60 segundos.

Posición correcta de las rejillas

Debajo de las rejillas hay almohadillas de silicona cóncavas que se colocan en el relativo perno de fijación de la encimera.



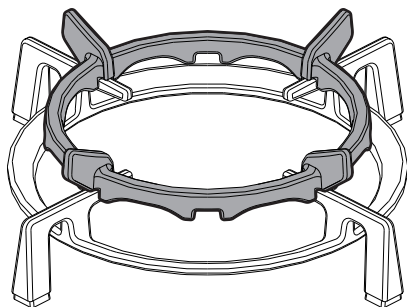
Asegúrese de que las rejillas estén simplemente centradas sobre sus respectivos quemadores sin forzarlas a quedar levantadas o inclinadas; en tal caso repita la colocación.

Si la olla estuviera inestable, controle que las rejillas estén colocadas correctamente.



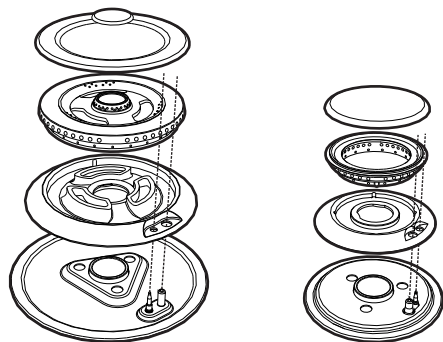
Parrillas reductoras

La parrilla reductora se apoya en la rejilla de la encimera. Compruebe que esté colocada correctamente.



Posición correcta de los difusores de llama y de las tapas de los quemadores

Antes de encender los quemadores de la encimera, verifique que los difusores de llama estén colocados en sus alojamientos con sus tapas correspondientes. Controle que los agujeros del quemador coincidan con las bujías y los termopares. Controle además que los acoples de los difusores de llama se introduzcan correctamente en los agujeros del quemador.



Consejos prácticos para el uso de la encimera

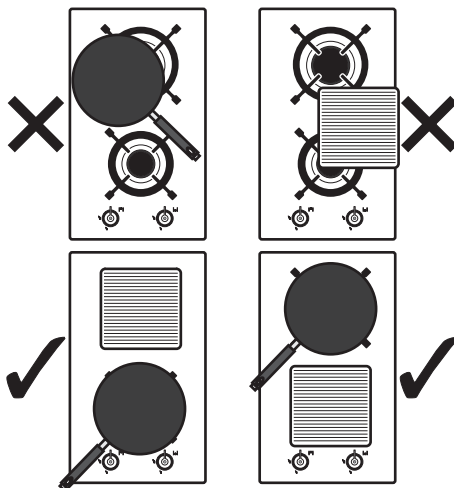
Para obtener un mejor rendimiento de los quemadores y un consumo mínimo de gas, será preciso usar recipientes con tapa y de tamaño proporcional al quemador para evitar que la llama roce los lados. Al producirse la ebullición, reduzca la llama lo suficiente para impedir que el líquido rebese.



Diámetro de los recipientes:

- SR: 10 - 24 cm
- R: 12 - 24 cm
- UR: 12 - 26 cm

Durante la cocción, todos los recipientes o las bistequeras (no suministradas) deben estar situados dentro del perímetro de la encimera para evitar que la encimera o la parte superior se quemen o dañen.





4 Limpieza y mantenimiento

4.1 Advertencias



Uso incorrecto

Riesgo de daños a las superficies

- No utilice chorros de vapor para limpiar el aparato.
- En las partes de acero o tratadas superficialmente con acabados metálicos (por ejemplo, anodizadas, niqueladas o cromadas) no utilice productos de limpieza que contengan cloro, amoníaco o lejía.
- En las partes de cristal no utilice detergentes abrasivos o corrosivos (por ejemplo, productos en polvo, quitamanchas y estropajos metálicos).
- No utilice materiales ásperos o abrasivos ni rascadores metálicos afilados.
- No lave en el lavavajillas los componentes que se pueden quitar, como las rejillas de la encimera, los difusores de llama y las tapas del quemador.

4.2 Limpieza del aparato

Para una buena conservación de las superficies, es necesario limpiarlas regularmente después de cada uso, dejándolas enfriar previamente.

Limpieza ordinaria diaria

Utilice siempre y únicamente productos específicos que no contengan abrasivos ni sustancias ácidas a base de cloro.

Vierta el producto sobre un paño húmedo y páselo por la superficie, aclare cuidadosamente y seque con un trapo suave o con un paño de microfibra.

Manchas de comida o restos

No utilice en ningún caso estropajos de acero y rasquetas cortantes para no dañar las superficies.

Utilice los productos normales, no abrasivos, de ser necesario con ayuda de utensilios de madera o de plástico.

Enjuague cuidadosamente y seque con un trapo suave o con un paño de microfibra.

Evite dejar secar dentro del aparato restos de comida de base azucarada (ej. mermelada) porque podrían estropear el esmalte dentro del aparato.



Limpeza y mantenimiento

Rejillas de la encimera de cocción

Extraiga la rejillas y límpielas con agua templada y detergente no abrasivo. Quite con cuidado cualquier incrustación. Séquelas y colóquelas nuevamente en la encimera de cocción.

i

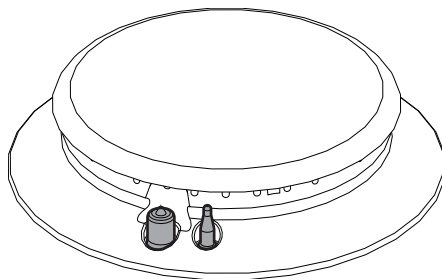
El contacto continuo de las rejillas con la llama, con el tiempo, puede alterar el esmalte cerca de las zonas expuestas al calor. Se trata de un fenómeno completamente natural que no perjudica en absoluto la funcionalidad de este componente.

Difusores de llama y tapas

Los difusores de llama y las tapas pueden extraerse para facilitar su limpieza. Lávelos en agua caliente y detergente no abrasivo. Quite con cuidado cualquier incrustación y espere a que estén totalmente secos. Vuelva a montar los difusores de llama, asegurándose de que queden colocados en los alojamientos correspondientes con sus respectivas tapas.

Bujías y termopares

Para un buen funcionamiento las bujías de encendido y los termopares deben estar siempre bien limpios. Contróleos frecuentemente y, si es necesario, límpielos con un paño húmedo. Los posibles restos secos deben eliminarse con un palito de madera o una aguja.





5 Instalación

5.1 Indicaciones de seguridad



Formación de calor durante el funcionamiento del aparato
Riesgo de incendio

- Compruebe que el material del mueble sea resistente al calor.
- Compruebe que el mueble tenga las aberturas requeridas.

Enchapados, colas o revestimientos plásticos en los muebles adyacentes deben ser termorresistentes ($>90^{\circ}\text{C}$), en caso contrario podrían deformarse con el tiempo.



La distancia mínima que hay que observar entre las campanas de aspiración y la superficie de cocción debe corresponder como mínimo a la indicada en las instrucciones de montaje de la campana de aspiración.

Hay que respetar también las distancias mínimas de los recortes de la encimera en el lado trasero, como se indica en los dibujos de montaje.

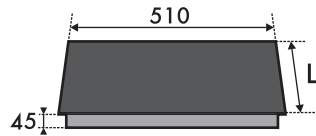
5.2 Abertura para instalación encastrada



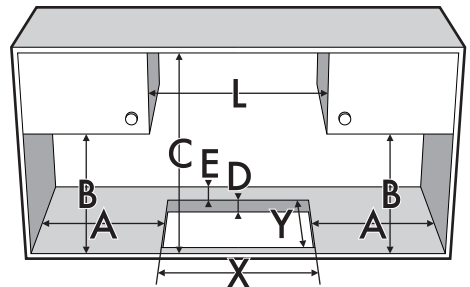
Esta operación necesita una obra de albañilería y/o de carpintería y por tanto tiene que ser llevada a cabo por un técnico competente.

La instalación puede ser de materiales diversos, como mampostería, metal, madera maciza y madera revestida de laminados plásticos, siempre que sean resistentes al calor ($>90^{\circ}\text{C}$).

Haga una abertura en la encimera del mueble con las medidas indicadas (mm).



L	X	Y
300	252 ÷ 256	478 ÷ 482



A	B	C	D	E
mín. 150	mín. 460	mín. 750	40 ÷ 60	mín. 50



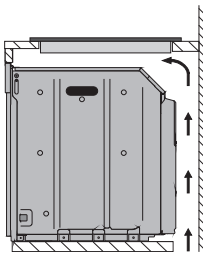
Instalación

5.3 Empotrado

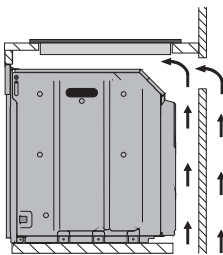
En compartimiento para empotrar el horno

La distancia entre la encimera de cocción y los muebles de cocina o los aparatos de empotrar debe garantizar una ventilación adecuada y una salida del aire suficiente.

Si se instala sobre un horno es necesario dejar un espacio entre el fondo de la encimera de cocción y la parte del producto instalado debajo.



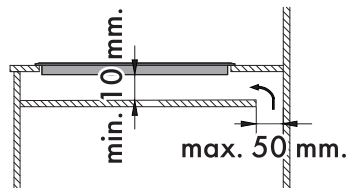
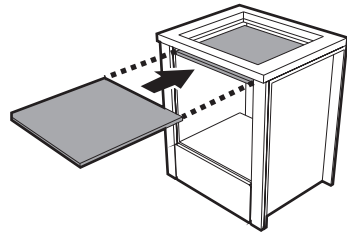
con abertura en el fondo



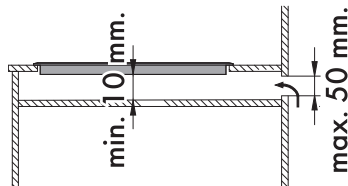
con abertura en el fondo y en la parte trasera

En compartimiento neutro o cajones

En el caso de que se encuentren otros muebles (paredes laterales, cajones, etc.), lavavajillas o frigoríficos, bajo la encimera de cocción, debe instalarse un doble fondo de madera a una distancia mínima de **10 mm** desde el lado inferior de la encimera para evitar contactos accidentales. El doble fondo solo debe poder extraerse utilizando herramientas adecuadas.



con abertura en el fondo



con abertura en la parte trasera



Si está instalada sobre un horno, este debe estar dotado de ventilador de refrigeración.

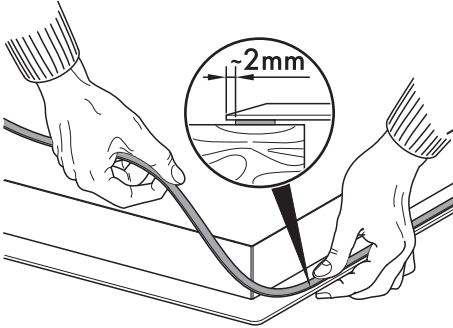


En caso de no instalar el doble fondo de madera, el usuario puede entrar en contacto accidentalmente con partes cortantes o calientes.



Junta de la encimera de cocción

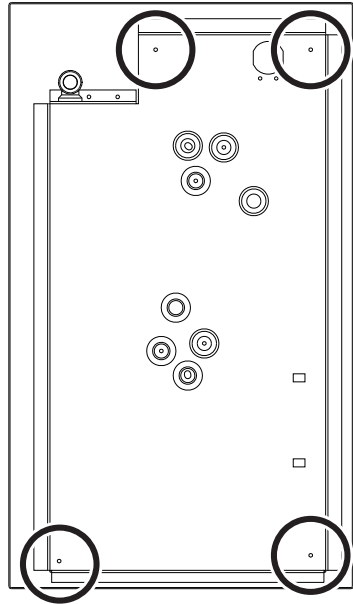
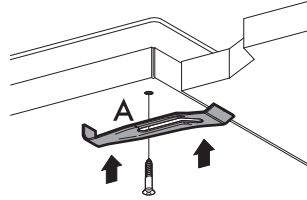
Antes del montaje, para evitar infiltraciones de líquidos entre el marco de la encimera de cocción y la encimera del mueble, ponga la junta adhesiva a lo largo de todo el perímetro de la encimera de cocción.



No fije la encimera de cocción con silicona. Si es necesario, no permitiría eliminarla de la encimera de cocción sin dañarla.

5.4 Bridas de fijación

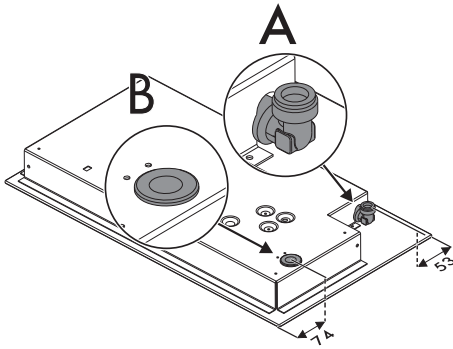
Atornille las bridas de fijación (A) en los orificios correspondientes situados a los lados del cárter inferior para fijar correctamente la encimera de cocción en la estructura.





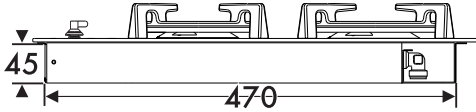
Instalación

Ubicación de las conexiones de gas y electricidad

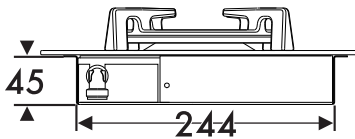


- A Conexión al gas
- B Conexión eléctrica

Dimensiones: medidas en milímetros (mm)



Vista desde la parte derecha



Vista desde detrás

5.5 Conexión del gas



Fuga de gas Peligro de explosión

- Después de cada intervención, verifique que el par de apriete de las conexiones del gas esté comprendido entre 10 Nm y 15 Nm.
- De ser necesario, utilice un regulador de presión conforme a la norma vigente.
- Una vez completada la instalación, compruebe la presencia de posibles pérdidas por medio de una solución jabonosa, nunca con una llama.
- Los tubos no deben entrar en contacto con partes móviles y no deben ser aplastados.

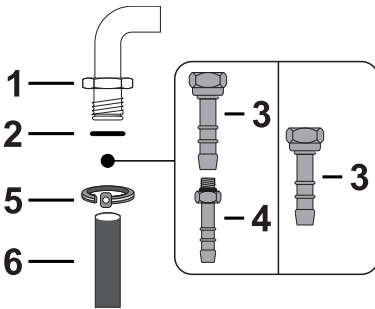
Información general

La conexión a la red del gas puede ser efectuada con un tubo rígido de cobre o con un tubo flexible de acero en pared continua y respetando las prescripciones establecidas por la norma vigente. Para la alimentación con otros tipos de gas, consulte el capítulo "5.6 Adaptación a los distintos tipos de gas". El manguito de entrada del gas es roscado 1/2" gas externo (ISO 228-1).



Conexión con conector manguera

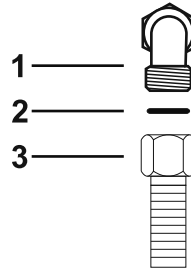
Enrosque cuidadosamente el conector de la manguera **3** en el manguito del gas **1** (rosca 1/2" ISO 228-1) del aparato intercalando la junta **2**. Según el diámetro del tubo del gas utilizado es posible enroscar también la reducción del conector manguera **4** al conector manguera **3**. Después de haber apretado el o los conectores manguera calce el tubo **6** en el conector manguera y fíjelo con la abrazadera **5** conforme a la norma vigente.



Conexión con tubo flexible de acero

Efectúe la conexión a la red del gas utilizando un tubo flexible de acero de pared continua conforme a las características indicadas por la norma vigente.

Enrosque cuidadosamente el manguito **3** al manguito del gas **1** del aparato interponiendo siempre la junta **2** que se suministra.



La conexión con un tubo de goma, conforme a lo dispuesto por la norma vigente, solo puede realizarse si el tubo queda accesible para su inspección en toda su longitud.



El diámetro interno del tubo debe ser de 8 mm para el gas licuado y de 13 mm para el gas metano y el gas ciudad.

La junta evita las fugas de gas. Una vez completada la instalación, compruebe la presencia de posibles pérdidas por medio de una solución jabonosa, nunca con una llama.

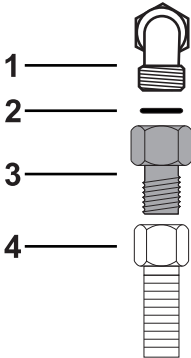


Instalación

Conexión con tubo flexible de acero con junta cónica

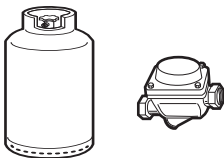
Efectúe la conexión a la red del gas utilizando un tubo flexible de acero de pared continua conforme a las características indicadas por la norma vigente.

Enrosque cuidadosamente el manguito **3** al manguito del gas **1** (rosca $\frac{1}{2}$ " ISO 228-1) del aparato interponiendo siempre la junta **2** que se suministra. Aplique material aislante ($\frac{1}{2}$ " ISO 7.1) en la rosca del manguito **3** y luego enrosque el tubo flexible de acero **4** en el manguito **3**.



Conexión al gas licuado

Utilice un regulador de presión y efectúe la conexión a la bombona de gas en conformidad con las disposiciones establecidas en las normas vigentes.



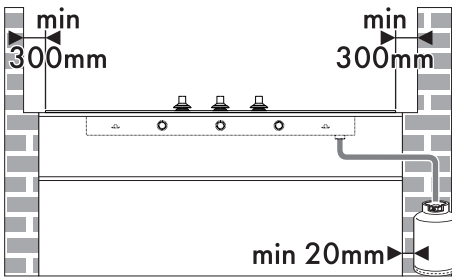
La presión de alimentación debe respetar los valores indicados en la tabla "Tablas de características de quemadores e inyectores".

Compartimento portabombona

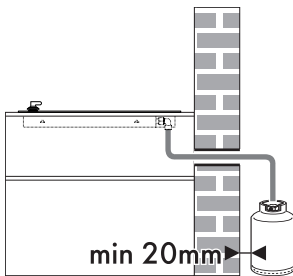
- La apertura y el interior del compartimento deben corresponder con las dimensiones de las bombonas más grandes (dotadas de regulador) y deben ser de dimensiones tales que permiten la fácil introducción y el quitado de la bombona.
- La bombona dotada de regulador debe ser colocada o quitada fácilmente del compartimento.
- El compartimento debe garantizar una ventilación eficaz por parte de las aberturas tanto en la base como en la parte superior.
- Las aberturas de ventilación del compartimento porta bombona no deben obstruirse.
- El compartimento de la bombona no debe comunicar directamente con las partes del aparato en las que están situados los quemadores.
- El soporte de la bombona debe resistir deformaciones permanentes cuando es sometido a la carga de una bombona llena. No está permitido apoyar la bombona directamente en el suelo.
- La llave del gas y el punto de conexión a la bombona deben ser fácilmente accesibles.
- Los reboses de los recipientes situados en la encimera no deben caer directamente en la bombona o en sus accesorios.
- El tubo flexible no debe estar en contacto con aristas cortantes.



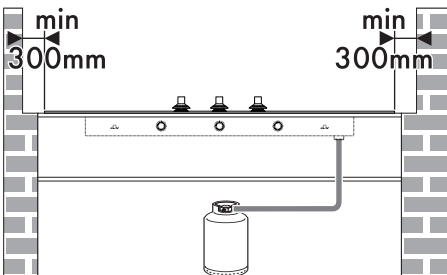
Colocación de la bombona



Ejemplo de bombona colocada lateralmente



Ejemplo de bombona posicionada en la parte posterior



Ejemplo de bombona posicionada debajo del panel no inflamable

Ventilación en los locales

El aparato debe instalarse en espacios permanentemente ventilados, tal como indica la normativa vigente. El lugar en que esté instalado el aparato debe contar con entrada de aire en cantidad suficiente en función de las necesidades de combustión normal del gas y de la necesaria renovación de aire del lugar. Las tomas de aire, protegidas por rejillas, deberán tener las dimensiones adecuadas según las normas vigentes y estar colocadas de manera que no puedan ser obstruidas ni siquiera parcialmente.

El lugar debe mantenerse adecuadamente ventilado para eliminar el calor y la humedad producidos al cocinar: en particular, después de un uso prolongado, es aconsejable abrir una ventana o aumentar la velocidad de los ventiladores, si hubiera.

Eliminación de los humos por combustión

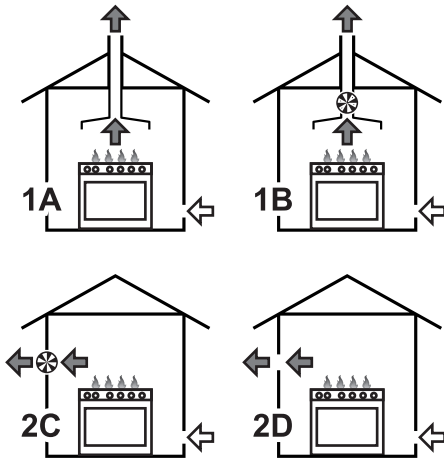
La eliminación de los productos de la combustión puede efectuarse mediante campanas conectadas a una chimenea de tiro natural eficaz o bien mediante aspiración forzada.

Un sistema eficaz de aspiración requiere un cuidadoso diseño realizado por un especialista experto, respetando las posiciones y las distancias indicadas por las normas.



Instalación

Al concluir su intervención, el instalador deberá expedir el certificado de conformidad.



1 Evacuación por medio de una campana

2 Evacuación sin campana

A Evacuación por chimenea individual de tiro natural

B Evacuación por chimenea individual con electroventilador

C Evacuación directamente a la atmósfera exterior con electroventilador de pared o de vidrio

D Evacuación directamente a la atmósfera exterior de pared

↖ Aire

← Productos de la combustión

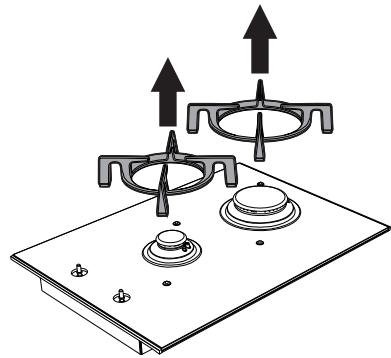
⊗ Electroventilador

5.6 Adaptación a los distintos tipos de gas

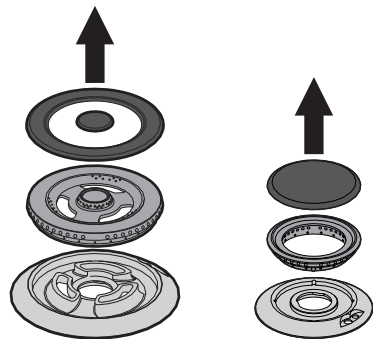
En caso de funcionamiento con otros tipos de gas es necesario sustituir los inyectores y regular el aire primario. Para sustituir los inyectores y efectuar la regulación de los quemadores, es necesario quitar la encimera.

Cómo quitar la encimera

1. Quite las rejillas de la encimera.



2. Quite los difusores de llama y las tapas correspondientes.

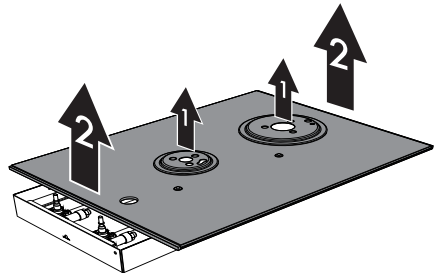




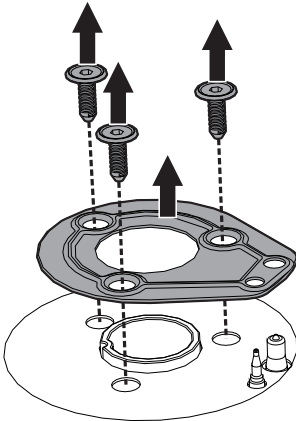
3. Tire de los mandos hacia arriba para quitarlos.



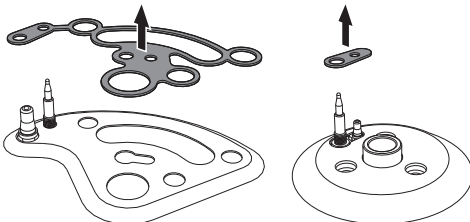
6. Quite las planchas de soporte (1) y la encimera (2).



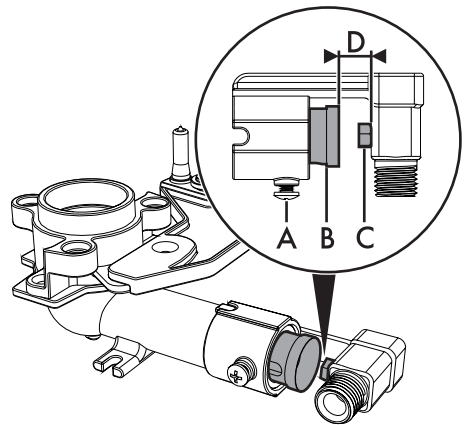
4. Quite los tornillos de fijación de la encimera y las plaquitas correspondientes a cada zona de los quemadores.



5. Quite las plaquitas de las bujías y los termopares.



Sustitución de los inyectores



ES

1. Afloje el tornillo **A** y empuje hasta el fondo el regulador del aire **B**.
2. Con una llave fija quite los inyectores **C** y monte los adecuados al nuevo tipo de gas, siguiendo las indicaciones indicadas en las tablas correspondientes (vea "Tablas de características de quemadores e inyectores").



El par de apriete del inyector no debe superar los 3 Nm.



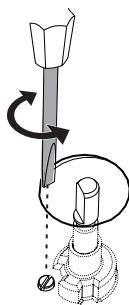
Instalación

3. Regule el caudal de aire moviendo el regulador del aire **B**, hasta obtener la distancia **D** indicada en la tabla relativa (vea "Tablas de características de quemadores e inyectores").
4. Después de haber regulado cada uno de los quemadores vuelva a montar correctamente el aparato.

Regulación del mínimo para gas metano o gas ciudad

Encienda el quemador y póngalo en la posición de mínimo. Extraiga el mando de la llave del gas y gire el tornillo de regulación que se encuentra al lado de la varilla de la llave (según los modelos), hasta obtener una llama mínima regular.

Vuelva a montar el mando y compruebe la estabilidad de la llama del quemador. Gire rápidamente el mando de la posición de máximo a la de mínimo: la llama no deberá apagarse. Repita esta operación en todas las llaves del gas.



Regulación del mínimo para gas licuado

Atornille completamente girando hacia la derecha en el tornillo alojado al lado de la varilla de la llave.



Después de adaptar el aparato para un gas diferente de aquel para el que se ha regulado en la fábrica, sustituya la etiqueta de regulación del gas aplicada sobre el aparato por la etiqueta correspondiente al nuevo gas. La etiqueta se encuentra dentro del envase de los inyectores (si está disponible).

Lubricado de las llaves del gas

Con el paso del tiempo puede suceder que las llaves del gas presenten dificultades de rotación, bloqueándose. Limpie el interior de las mismas y sustituya la grasa lubricante de las mismas.



La lubricación de las llaves del gas debe ser efectuada por un técnico especializado.



Tipos de gas y países de pertenencia

Tipo de gas		IT	GB-IE	FR-BE	DE	AT	NL	ES	PT	SE	RU	DK	PL	HU
1 Gas Metano G20														
G20	20 mbar	•	•		•	•		•	•	•	•	•		
G20/25	20/25 mbar			•										
2 Gas Metano G20														
G20	25 mbar													•
3 Gas Metano G25														
G25	25 mbar						•							
4 Gas Metano G25.1														
G25.1	25 mbar													•
5 Gas Metano G25														
G25	20 mbar				•									
6 Gas Metano G27														
G27	20 mbar												•	
7 Gas Metano G2.350														
G2.350	13 mbar												•	
8 Gas Licuado G30/31														
G30/31	28/37 mbar		•	•				•			•			
G30/31	30/37 mbar	•							•					
G30/31	30/30 mbar						•			•		•		
9 Gas Licuado G30/31														
G30/31	37 mbar												•	
10 Gas Licuado G30/31														
G30/31	50 mbar				•	•								
11 Gas Ciudad G110														
G110	8 mbar	•								•		•		
12 Gas Ciudad G120														
G120	8 mbar									•				

ES



Según el país de instalación es posible localizar los tipos de gas disponibles. Remítase al número del encabezado para localizar los valores correctos en las "Tablas de características de quemadores e inyectores".



Instalación

Tablas de características de quemadores e inyectoros

1	Gas metano G20 - 20 mbar	SR	R	UR
	Caudal térmico nominal (kW)	1.7	3.1	6.0
	Diámetro del inyector (1/100 mm)	92	126	175
	Caudal reducido (W)	500	900	1800
	Aire primario (mm)	1	1	1
2	Gas metano G20 - 25 mbar	SR	R	UR
	Caudal térmico nominal (kW)	1.7	3.1	5.7
	Diámetro del inyector (1/100 mm)	87	120	160
	Caudal reducido (W)	500	900	1800
	Aire primario (mm)	1	1	1
3	Gas Metano G25 - 25 mbar	SR	R	UR
	Caudal térmico nominal (kW)	1.7	3.1	6.0
	Diámetro del inyector (1/100 mm)	95	130	185
	Caudal reducido (W)	500	900	1800
	Aire primario (mm)	1	1	0.5
4	Gas Metano G25.1 - 25 mbar	SR	R	UR
	Caudal térmico nominal (kW)	1.7	3.1	5.9
	Diámetro del inyector (1/100 mm)	98	135	190
	Caudal reducido (W)	500	900	1800
	Aire primario (mm)	1	1	0.5
5	Gas Metano G25 - 20 mbar	SR	R	UR
	Caudal térmico nominal (kW)	1.7	3.1	6.0
	Diámetro del inyector (1/100 mm)	100	140	200
	Caudal reducido (W)	500	900	1800
	Aire primario (mm)	1	1	0.5
6	Gas Metano G27 - 20 mbar	SR	R	UR
	Caudal térmico nominal (kW)	1.7	3.1	5.8
	Diámetro del inyector (1/100 mm)	105	145	200
	Caudal reducido (W)	500	900	1800
	Aire primario (mm)	1	0.5	0.5
7	Gas Metano G2.350 - 13 mbar	SR	R	UR
	Caudal térmico nominal (kW)	1.7	3.1	6.0
	Diámetro del inyector (1/100 mm)	126	175	280
	Caudal reducido (W)	500	900	1800
	Aire primario (mm)	1	1	3



8 Gas licuado G30/31 - 30/37 mbar		SR	R	UR
Caudal térmico nominal (kW)		1.7	3.1	6.0
Diámetro del inyector (1/100 mm)		62	85	115
Caudal reducido (W)		500	1100	1800
Aire primario (mm)		2	2	12
Caudal nominal G30 (g/h)		124	225	436
Caudal nominal G31 (g/h)		121	221	429
9 Gas licuado G30/31 - 37 mbar		SR	R	UR
Caudal térmico nominal (kW)		1.7	3.1	6.0
Diámetro del inyector (1/100 mm)		60	80	110
Caudal reducido (W)		550	1100	1900
Aire primario (mm)		2	3	6
Caudal nominal G30 (g/h)		124	225	436
Caudal nominal G31 (g/h)		121	221	429
10 Gas licuado G30/31 - 50 mbar		SR	R	UR
Caudal térmico nominal (kW)		1.7	3.1	6.0
Diámetro del inyector (1/100 mm)		54	76	102
Caudal reducido (W)		500	1100	1900
Aire primario (mm)		1	1	2.5
Caudal nominal G30 (g/h)		124	225	436
Caudal nominal G31 (g/h)		121	221	429
11 Gas Ciudad G110 - 8 mbar		SR	R	UR
Caudal térmico nominal (kW)		1.7	3.0	3.8
Diámetro del inyector (1/100 mm)		165	250	310
Caudal reducido (W)		500	900	1400
Aire primario (mm)		0.5	1	1
12 Gas Ciudad G120 - 8 mbar		SR	R	UR
Caudal térmico nominal (kW)		1.7	3.0	4.0
Diámetro del inyector (1/100 mm)		160	230	310
Caudal reducido (W)		500	900	1400
Aire primario (mm)		0.5	1	1

Los inyectores que no se suministran se pueden encontrar en los centros de asistencia autorizados.



Instalación

5.7 Conexión eléctrica



Tensión eléctrica Peligro de electrocución

- La conexión eléctrica debe efectuarla personal técnico cualificado.
- Use dispositivos de protección individual.
- Es obligatorio efectuar la conexión a tierra conforme a las normas de seguridad de la instalación eléctrica.
- Desconecte la alimentación eléctrica general.
- No tire nunca del cable para desenchufar.
- Utilice cables resistentes a una temperatura de al menos 90°C.
- El par de apriete de los tornillos de los conductores de alimentación del terminal de bornes debe ser de 1,5-2 Nm.

Información general

Compruebe que las características de la red eléctrica son adecuadas a los datos indicados en la placa.

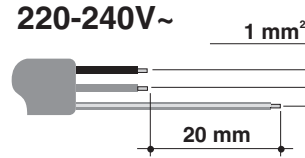
La placa de identificación, con los datos técnicos, el número de serie y la marca, está aplicada visiblemente en el aparato.

No quite nunca esta placa.

Realice la conexión a tierra con un cable por lo menos 20 mm más largo que los demás.

El aparato puede funcionar en los siguientes modos:

- 220-240 V 1N~



Utilice un cable **tripolar 3 x 0,75 mm²**.



Los valores indicados más arriba se refieren a la sección del conductor interno.

Conexión fija

Coloque en la línea de alimentación un dispositivo de interrupción omnipolar de conformidad con las normas de instalación.

El dispositivo de interrupción debe colocarse en una posición fácilmente alcanzable y cerca del aparato.

Conexión con enchufe y toma de corriente

Compruebe que el enchufe macho y la toma de corriente sean del mismo tipo.

Evite el uso de reducciones, adaptadores o derivadores, ya que podrían causar calentamientos o quemaduras.

Prueba

Al finalizar la instalación, efectúe una breve prueba. En caso de que no funcione, después de haberse asegurado de haber seguido correctamente las instrucciones, desconecte el aparato de la red eléctrica y llame al Servicio de Asistencia.



5.8 Para el instalador

- El enchufe tiene que quedar accesible después de la instalación. No doble ni atrape el cable de conexión en la red eléctrica.
- Hay que instalar el aparato siguiendo los esquemas de instalación.
- No trate de desenroscar o forzar el codo roscado del racor. Podría dañar esta parte del aparato, que puede invalidar la garantía del fabricante.
- En todas las conexiones, utilice agua y jabón para comprobar que no haya pérdidas de gas. **NO** use llamas para detectar pérdidas.
- Encienda todos los quemadores uno por uno y al mismo tiempo para garantizar el funcionamiento correcto de la llave de paso del gas, del quemador y del encendido.
- Gire los mandos de los quemadores hasta la posición de llama mínima y observe la estabilidad de la llama de cada quemador, uno por uno y todos juntos.
- Si el aparato no funciona correctamente después de haber realizado todos los controles, contacte con el Servicio de Asistencia Autorizado de su zona.
- Una vez que el aparato está instalado correctamente le rogamos que instruya al usuario sobre el método correcto de funcionamiento.

