

# Spis treści

<b>1 Ostrzeżenia</b>	<b>244</b>
1.1 Ogólne zalecenia dotyczące bezpieczeństwa	244
1.2 Odpowiedzialność producenta	247
1.3 Przeznaczenie urządzenia	248
1.4 Tabliczka znamionowa	248
1.5 Instrukcja obsługi	248
1.6 Utylizacja	248
1.7 Jak czytać instrukcje obsługi	249
<b>2 Opis</b>	<b>250</b>
2.1 Opis ogólny	250
2.2 Symbole	250
2.3 Dostępne akcesoria	251
<b>3 Użytkowanie</b>	<b>252</b>
3.1 Ostrzeżenia	252
3.2 Pierwsze użycie	252
3.3 Użytkowanie płyty	253
<b>4 Czyszczenie i konserwacja</b>	<b>255</b>
4.1 Ostrzeżenia	255
4.2 Czyszczenie urządzenia	255
<b>5 Instalacja</b>	<b>257</b>
5.1 Wskazówki dotyczące bezpieczeństwa	257
5.2 Umieszczanie w blacie kuchennym	257
5.3 Zabudowa	261
5.4 Podłączenie gazu	262
5.5 Przystosowanie do innych rodzajów gazu	265
5.6 Podłączanie do instalacji elektrycznej	270
5.7 Instrukcje dla instalatora	271

Instrukcje te obowiązują wyłącznie w krajach przeznaczenia podanych na tabliczce z danymi przymocowanej do urządzenia.

Niniejsza płyta kuchenna do zabudowy należy do klasy 3.

Zalecamy uważne przeczytanie niniejszej instrukcji, ponieważ zawiera ona wskazówki, dzięki którym będzie możliwe zachowanie jakości estetycznej i funkcjonalnej zakupionego urządzenia.

Dodatkowe informacje o produkcie dostępne na stronie: [www.smeg.com](http://www.smeg.com)



### 1 Ostrzeżenia

#### 1.1 Ogólne zalecenia dotyczące bezpieczeństwa

##### Obrażenia osób

- Urządzenie i jego elementy są bardzo gorące podczas użytkowania. Podczas użytkowania nie należy dotykać elementów grzejnych.
- Nie należy nigdy próbować gasić płomienia lub pożaru wodą; wyłączyć urządzenie i nakryć płomień pokrywą lub ognioodporną narzutą.
- Urządzenie może być używane przez dzieci powyżej 8 roku życia oraz osoby o ograniczonych zdolnościach psychofizycznych lub nieposiadające odpowiedniego doświadczenia lub wiedzy pozostające pod kontrolą osób dorosłych odpowiedzialnych za ich bezpieczeństwo.
- Urządzenie nie służy do zabawy.
- Dzieci poniżej 8 roku życia nie powinny przebywać w pobliżu urządzenia bez opieki osoby dorosłej.
- Nie pozwolić dzieciom poniżej 8 roku życia na zbliżanie się do funkcjonującego urządzenia.
- Czynności związane z czyszczeniem i konserwacją nie powinny być wykonywane przez dzieci bez nadzoru.
- Upewnić się, że korony znajdują się na swoim miejscu oraz posiadają nakładki.
- Koniecznie należy pamiętać, że strefy grzewcze nagrzewają się bardzo szybko. Nie podgrzewać pustych garnków. Niebezpieczeństwo przegrzania.
- W przypadku podgrzania tłuszczu i oleju mogą się zapalić. Podczas przygotowywania posiłków z użyciem oleju lub tłuszczu zaleca się pozostanie w kuchni. Jeżeli tłuszcz lub olej zapalą się nie gasić ognia wodą. Przykryć garnek pokrywą i wyłączyć daną strefę grzewczą.
- Proces gotowania powinien odbywać się zawsze pod nadzorem. Proces gotowania krótkiego powinien być cały czas nadzorowany.
- Podczas obsługi nie należy kłaść metalowych przedmiotów, jak naczynia lub sztucce, na powierzchni płyty, ponieważ mogłyby się nagrzać.
- Nie należy wkładać ostro zakończonych metalowych przedmiotów (sztucce lub przyrządy) do szczelin.



- Nie należy używać sprejów w pobliżu urządzenia, kiedy ono działa.
- Po zakończeniu użytkowania wyłączyć urządzenie.
- Nie wprowadzać zmian na urządzeniu.
- Nigdy nie należy próbować naprawiać urządzenia samodzielnie lub bez pomocy wykwalifikowanego specjalisty.
- Nigdy nie ciągnąc za przewód, aby wyjąć wtyczkę.
- Jeśli przewód zasilania elektrycznego jest uszkodzony, należy natychmiast skontaktować się z serwisem technicznym, który dokona jego wymiany.
- W żadnym razie nie używać urządzenia do ogrzewania pomieszczeń.
- Nie rozpylać produktów w spreju w pobliżu urządzenia.
- Nie używać naczyń stołowych lub plastikowych pojemników do pieczenia żywności.
- Garnki i patelnie grillowe należy umieścić wewnątrz obwodu płyty kuchennej.
- Dno wszystkich garnków musi być płaskie i gładkie.
- W przypadku przelania lub wylania usunąć płyn z płyty kuchennej.
- Nie wylewać na płytę kuchenną kwaśnych substancji takich jak sok z cytryny lub ocet.

## Uszkodzenie urządzenia

- Nie siadać na urządzeniu.
- Nie stosować pary do czyszczenia urządzenia.
- Nie zatykać otworów, szczelin wentylacyjnych i odprowadzających ciepło.
- Nie zostawiać urządzenia bez nadzoru podczas przyrządzania potraw, które mogą wydzielać tłuszcz lub olej, który - po nadmiernemu nagrzeniu się - mógłby się zapalić. Należy zachować maksymalną ostrożność.
- Nie zostawiać przedmiotów na powierzchniach pieczenia.
- Nie stawiać pustych garnków lub patelni na włączonych strefach grzewczych.
- Nie stosować materiałów chropowatych, ściernych lub ostrych metalowych skrobaków.
- Nie stosować produktów czyszczących zawierających chlor, amoniak lub wybielacze na częściach stalowych lub wykończonych powłoką metalową (np. anodowane, nikielowane, chromowane).



## Ostrzeżenia

- Nie myć w zmywarce zdejmowanych części takich jak kratki, korony i nakładki.

### Instalacja

- Niniejszego urządzenia **nie należy instalować** w łodziach lub przyczepach kempingowych.
- Niniejszego urządzenia nie można instalować na żadnej podstawie.
- Z pomocą drugiej osoby umieścić urządzenie w meblu.
- Aby uniknąć ewentualnego przegrzania, urządzenie to nie powinno być instalowane za drzwiami dekoracyjnymi lub panelem.
- Przed każdą czynnością przy urządzeniu (instalacja, konserwacja, ustawianie lub przesuwanie), należy zawsze stosować środki ochrony indywidualnej.
- Przed każdą czynnością w zakresie urządzenia należy wyłączyć ogólne zasilanie elektryczne.
- Montaż i naprawy powinny być wykonywane przez wykwalifikowany personel zgodnie z obowiązującymi przepisami.
- Podłączenie gazu powinno być wykonane przez wykwalifikowany personel techniczny. Przy podłączeniu za pomocą giętkiego przewodu długość instalacji nie może przekraczać 2 metrów w przypadku giętkich stalowych przewodów.
- Przewody rurowe nie mogą wchodzić w kontakt z ruchomymi częściami i nie mogą być przygnięcione.
- Gdzie wymagane, wyregulować ciśnienie zgodnie z obowiązującymi przepisami.
- Po każdej interwencji sprawdzić moment dokręcenia przyłączy gazowych; musi się zawierać w przedziale od 10 Nm do 15 Nm.
- Po zamontowaniu sprawdzić ewentualne wycieki za pomocą wody z mydłem, nigdy nie stosować ognia.
- Podłączenie do instalacji elektrycznej powinno zostać wykonane przez wykwalifikowany personel techniczny.
- Należy obowiązkowo wykonać uziemienie, zgodnie z normami bezpieczeństwa dotyczącymi instalacji elektrycznych.
- Używać przewodów odpornych na temperaturę co najmniej



90 °C.

- Moment dokręcenie śrub przewodów zasilających listwy zaciskowej powinien wynosić 1,5-2 Nm.
- Ewentualną wymianę kabla elektrycznego powinien przeprowadzać wyłącznie wykwalifikowany personel.
- Przed montażem należy się upewnić, że warunki lokalne sieci dystrybucyjnej (typ gazu i ciśnienie) oraz regulacja urządzenia są zgodne;
- Warunki regulacji dla tego urządzenia podano na etykiecie regulacji gazu.
- Niniejsze urządzenie nie jest podłączane do urządzenia odprowadzającego gazy spalinowe. Należy je zainstalować i podłączyć zgodnie z obowiązującymi przepisami w zakresie tego typu instalacji. Należy zwrócić uwagę na właściwe wymogi związane z wentylacją.

## Informacje na temat omawianego urządzenia

- Nie zatykać otworów, szczelin wentylacyjnych i odprowadzających ciepło.
- Nie należy wkładać ostro zakończonych metalowych przedmiotów (sztućce lub przyrządy) do szczelin.
- W żadnym razie nie używać urządzenia do ogrzewania pomieszczeń.
- Urządzenie nie zostało zaprojektowane do działania w zmiennej temperaturze zewnętrznej lub z systemami zdalnego sterowania.

## 1.2 Odpowiedzialność producenta

Producent nie ponosi żadnej odpowiedzialności za szkody osobowe lub rzeczowe powstałe w wyniku:

- użycia urządzenia w sposób niezgodny z przeznaczeniem,
- nieprzestrzegania zaleceń zawartych w instrukcji użytkowania,
- naruszenia chociaż jednej części urządzenia,
- używania nieoryginalnych części zamiennych.



## Ostrzeżenia

### 1.3 Przeznaczenie urządzenia

Urządzenie jest przeznaczone do przyrządzania potraw w warunkach domowych. Każde inne użycie jest nieprawidłowe.

### 1.4 Tabliczka znamionowa

Tabliczka znamionowa zawiera dane techniczne, numer seryjny i oznaczenie. Nie wolno zdejmować tabliczki znamionowej.

### 1.5 Instrukcja obsługi

Niniejsza instrukcja stanowi integralną część urządzenia i powinna być przechowywana w całości oraz w zasięgu ręki użytkownika przez cały okres eksploatacji.

Przed użyciem urządzenia należy uważnie przeczytać niniejszą instrukcję obsługi.

### 1.6 Utylizacja



Urządzenie należy poddać utylizacji oddzielnie od innych odpadów (dyrektywy 2002/95/WE, 2002/96/WE, 2003/108/WE). Urządzenie nie zawiera substancji w ilości niebezpiecznej dla zdrowia i środowiska, zgodnie z obowiązującymi dyrektywami europejskimi.

Aby dokonać utylizacji urządzenia należy:

- Odłączyć przewód zasilania elektrycznego i usunąć go razem z wtyczką.



### Napięcie elektryczne Niebezpieczeństwo porażenia prądem

- Odłączyć główne zasilanie elektryczne.
- Odłączyć przewód zasilający od instalacji elektrycznej.
- Powierzyć urządzenie odpowiednim centrom selektywnej zbiórki odpadów elektrycznych i elektronicznych lub oddać sprzedawcy w momencie zakupu podobnego urządzenia.



Opakowanie urządzenia zostało wykonane z materiałów, które nie zanieczyszczają środowiska i nadają się do recyklingu.

- Materiały z opakowania należy oddać do odpowiednich punktów selektywnej zbiórki odpadów.



**Opakowania z tworzyw sztucznych**

**Niebezpieczeństwo uduszenia się**

- Nie pozostawiać opakowania i jego elementów bez nadzoru.
- Dzieci nie powinny bawić się plastikowymi torebkami z opakowania.

## 1.7 Jak czytać instrukcje obsługi

W instrukcji zastosowano następujące symbole ułatwiające czytanie:

### Ostrzeżenia



Ogólne informacje dotyczące instrukcji obsługi, bezpieczeństwa i końcowej utylizacji.

### Opis



Opis urządzenia i akcesoriów.

### Użytkowanie



Informacje o użytkowaniu urządzenia i akcesoriów, porady dotyczące przyrządzania potraw.

### Czyszczenie i konserwacja



Informacje dotyczące prawidłowego czyszczenia i konserwacji urządzenia.

### Instalacja



Informacje dla wykwalifikowanego technika: instalacja, pierwsze uruchomienie i próba techniczna.



Ostrzeżenia dotyczące bezpieczeństwa



Informacja



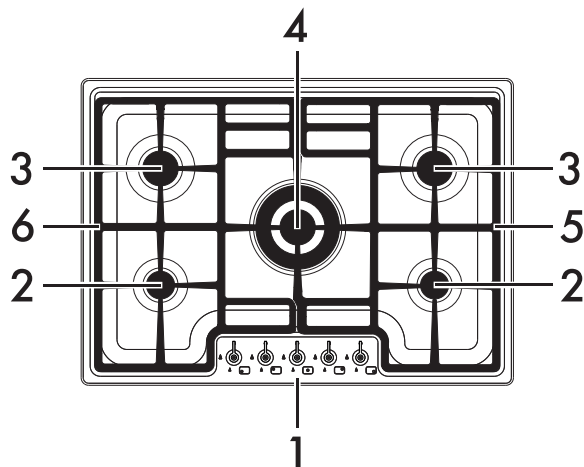
Porada

1. Sekwencja instrukcji obsługi.
- Pojedyncza instrukcja obsługi.



## 2 Opis

### 2.1 Opis ogólny



1. Panel sterowania
2. Palnik pomocniczy (**AUX**)
3. Palnik półszybki (**SR**)
4. Palnik ultraszybki z potrójną koroną (**UR3**)
5. Prawa kratka
6. Lewa kratka

### 2.2 Symbole

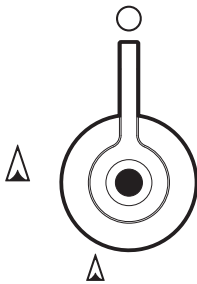
#### Strefy gotowania

-  Przednia lewa
-  Tylna lewa
-  Przednia prawa
-  Tylna prawa
-  Środkowa





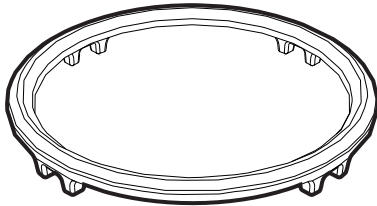
## Pokręta palników



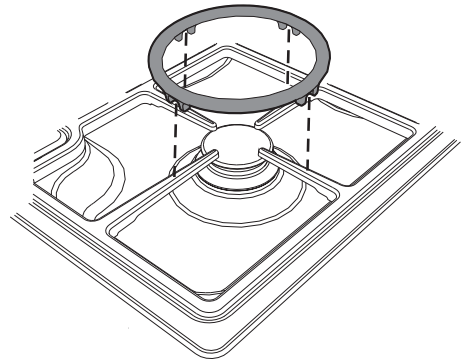
Do włączania i regulowania palników płyty. Aby włączyć dane palniki wcisnąć i przekręcić pokrętkę w lewo na wartość . Przekręcać pokrętkę w zakresie od maksimum do minimum , aby wyregulować płomień. Przywrócić pokrętkę na pozycję , aby wyłączyć palniki.

## 2.3 Dostępne akcesoria

### Kratka podwyższająca



Aby uniknąć uszkodzeń blatu roboczego, dostępna jest kratka podwyższająca, którą umieszcza się pod garnkami, które przekraczają średnice wskazane w tabeli „Średnice naczyń” w punkcie 3.3 „Użytkowanie płyty”.



Element redukcyjny powinien być umieszczany pod kratką płyty kuchennej, jak pokazano na rysunku powyżej. Garnki o średnicy powyżej 28 cm powinny być ustawiane wyłącznie na palniku ultraszybkim (**UR3**). Z kratki tej można korzystać również w przypadku naczyń typu „Wok” (chińska patelnia).



## 3 Użytkowanie

### 3.1 Ostrzeżenia



#### Niedozwolone użycie Niebezpieczeństwo poparzeń

- Upewnić się, że korony znajdują się na swoim miejscu oraz posiadają nakładki.
- Podgrzany tłuszcz i olej mogą się zapalić. Zwrócić maksymalną uwagę.
- Nie zostawiać urządzenia bez nadzoru podczas przygotowywania potraw, które mogą wydzielać tłuszcz lub olej.
- Nie rozpylać produktów w sprayu w pobliżu urządzenia.
- Nie dotykać elementów grzejnych działającego urządzenia. Przed ewentualnym wyczyszczeniem należy pozostawić je do ochłodzenia.
- Nie pozwolić dzieciom poniżej 8 roku życia na zbliżanie się do funkcjonującego urządzenia.



#### Niedozwolone użycie Ryzyko uszkodzenia powierzchni


- Nie stosować arkuszy folii aluminiowej w celu przykrycia palników lub płyty.
- Garnki należy umieścić wewnątrz obwodu płyty kuchennej.
- Dno wszystkich garnków musi być płaskie i gładkie.
- W przypadku przelania lub wylania usunąć płyn z płyty kuchennej.

### 3.2 Pierwsze użycie

1. Usunąć ewentualną folię ochronną znajdującą się na zewnątrz lub wewnątrz urządzenia lub akcesoriów.
2. Usunąć ewentualne etykiety (z wyjątkiem tabliczki z danymi technicznymi) z akcesoriów.
3. Wyjąć i umyć wszystkie akcesoria urządzenia (patrz 4 Czyszczenie i konserwacja).

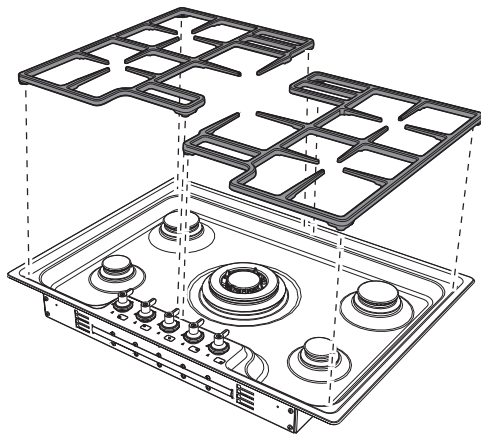


## 3.3 Użytkowanie płyty

Wszystkie elementy sterownicze i kontrolne urządzenia znajdują się na przednim panelu. Urządzenie jest wyposażone w elektroniczny zapłon. Wystarczy wcisnąć i przekręcić pokrętko w kierunku przeciwnym do kierunku ruchu wskazówek zegara, na symbol maksymalnego płomienia, dopóki się nie zapali. Jeżeli palnik nie zapali się w ciągu pierwszych 15 sekund, przekręcić pokrętko na  i ponowić próbę po upływie przynajmniej 60 sekund. Po włączeniu przytrzymać pokrętko przez kilka sekund, aby termopara rozgrzała się. W momencie puszczenia pokrętki palnik może zgasnąć: oznacza to, że termopara jeszcze się nie rozgrzała. Poczekać chwilę i powtórzyć czynność. Przytrzymać pokrętko przez dłuższą chwilę.

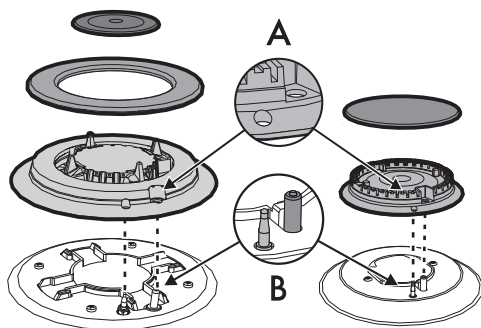
## Ustawianie kratki


Kratki w nowym urządzeniu nie są nałożone na płytę. Aby prawidłowo ustawić kratki, należy postępować zgodnie z instrukcjami widocznymi na rysunku.



## Prawidłowa pozycja koron i nakładek

Przed włączeniem palników płyty należy się upewnić, że korony znajdują się wraz z nakładkami na prawidłowym miejscu. Otwory **A** palnika muszą odpowiadać pozycji świece i termopar (**B**).



W razie przypadkowego zgaśnięcia zadziała urządzenie zabezpieczające, które zablokuje dopływ gazu nawet, gdy kurek jest otwarty. Ustawić pokrętko na  i ponowić próbę po upływie przynajmniej 60 sekund.



## Użytkowanie

### Praktyczne porady dotyczące stosowania płyty

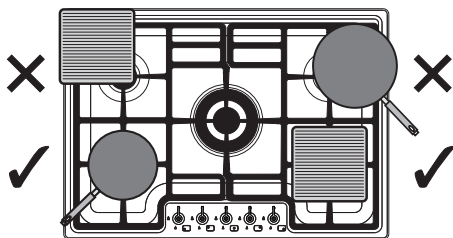
Aby uzyskać lepsze osiągnięcia palników i minimalne zużycie gazu oraz, aby płomień nie przypalał boków garnka należy stosować naczynia z pokrywką i o wymiarach odpowiednich do palnika. W momencie wrzenia obniżyć płomień, aby płyn nie wykipiał.




Średnica naczyń:

- **AUX:** 16 - 26 cm.
- **SR:** 22 - 26 cm.
- **UR3:** 26 - 34 cm.

Aby podczas gotowania uniknąć poparzeń, uszkodzenia płyty lub blatu, wszystkie naczynia i patelnie grillowe muszą się znajdować wewnątrz obwodu płyty.



Po zakończeniu użytkowania zawsze sprawdzić, czy pokrętki znajdują się na pozycji  (wyłączone).

### Ograniczenia dotyczące użytkowania patelni grillowych



W przypadku zamiaru korzystania z patelni grillowej należy mieć na uwadze następujące środki ostrożności:

- Patelnie grillowe nie powinny wykraczać poza obwód płyty kuchennej;
- Aby zapobiec uszkodzeniom urządzenia i powłoki teflonowej, teflonowe patelnie grillowe można wstępnie rozgrzać puste przez czas maksymalnie 5 minut. Następnie umieścić potrawy na patelni i przystąpić do pieczenia, nigdy jednak nie przekraczając czasu 40 minut użytkowania.
- Nie stosować patelni lub płyt do pieczenia ani nie rozgrzewać żywności na palniku ultraszybkim (**UR3**).
- Gdyby jeden z palników w pobliżu ściany tylnej był palnikiem typu ultraszybkiego (**UR3**), należy zachować między taką ścianą a krawędzią patelni grillowej odległość 160 mm;
- Uważać, aby płomień z palnika nie wychodził poza krawędź patelni grillowej;
- Zachować 160 mm minimalnej odległości pomiędzy ścianą boczną i krawędzią patelni grillowej;
- Nie ustawiać patelni grillowej na większej liczbie palników równocześnie;
- Nie przekraczać nigdy 40 minut czasu użytkowania.



## 4 Czyszczenie i konserwacja

### 4.1 Ostrzeżenia



#### Niedozwolone użycie Ryzyko uszkodzenia powierzchni

- Nie stosować pary do czyszczenia urządzenia.
- Nie stosować produktów czyszczących zawierających chlor, amoniak lub wybielacze na częściach stalowych lub wykończonych powłoką metalową (np. anodowane, niklowane, chromowane).
- Nie stosować materiałów chropowatych, ściernych lub ostrych metalowych skrobaków.
- Nie myć w zmywarce zdejmowanych części takich jak kratki, korony i nakładki.

### 4.2 Czyszczenie urządzenia

Aby utrzymać powierzchnie w dobrym stanie, należy po każdym użyciu i ostygnięciu regularnie je czyścić.

#### Codzienne czyszczenie

Stosować wyłącznie produkty niezawierające substancji ściernych, kwaśnych lub na bazie chloru.

Nałożyć produkt na wilgotną ściereczkę i dokładnie umyć powierzchnie, a następnie wytrzeć miękką szmatką lub ściereczką z mikrofibry.

### Plamy z żywności lub resztki

Aby nie uszkodzić powierzchni, należy unikać stosowania metalowych gąbek lub ostrych skrobaków.

Stosować zwykłe produkty, nieściernie, ewentualnie używając drewnianych lub plastikowych przyrządów. Dokładnie umyć wodą, następnie wytrzeć miękką szmatką lub ściereczką z mikrofibry.

### Kratki płyty kuchennej

Zdjąć kratki i umyć w letniej wodzie z nieściernym środkiem czyszczącym. Dokładnie usunąć stwardniałe zabrudzenia. Wytrzeć i umieścić na płycie.



Ciągły kontakt kratki z płomieniem może doprowadzić do pogorszenia stanu emalii w strefach narażonych na wysoką temperaturę. Jest to najzupełniej normalne i nie wpływa na ich funkcjonalność.



## Czyszczenie i konserwacja

### Korony i nakładki

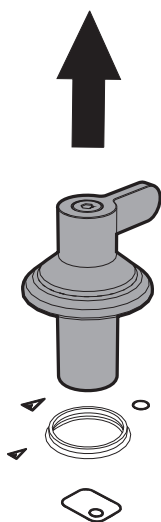
W celu wyczyszczenia można zdjąć korony i nakładki. Wymyć je w ciepłej wodzie z dodatkiem nieściernego środka czyszczącego. Dokładnie usunąć cały zaschnięty brud i poczekać, aż całkowicie wyschną. Ponownie zamontować korony upewniając się o włożeniu ich razem z nakładkami na miejsce.

### Pokręta



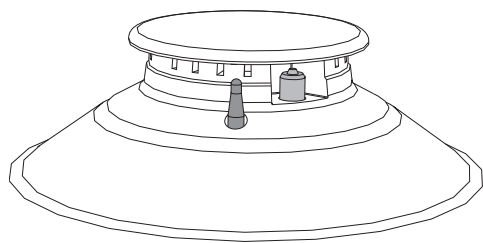
Do czyszczenia pokręteł nie należy używać produktów agresywnych zawierających alkohol ani produktów do czyszczenia stali lub szkła, ponieważ mogłyby one spowodować trwałe uszkodzenia.

Pokręta należy czyścić miękką ściereczką zwilżoną letnią wodą i dokładnie wytrzeć do sucha. Można je łatwo wyjąć poprzez pociągnięcie do góry.



### Świece i termopary

Aby prawidłowo funkcjonowały, świece zapłonowe i termopary muszą być zawsze czyste. Często je sprawdzać i, jeżeli konieczne, czyścić wilgotną szmatką. Ewentualny zasuszony osad można usunąć drewnianą wykałaczką lub igłą.



Po czynnościach związanych z czyszczeniem należy dokładnie osuszyć urządzenie, ponieważ warstwy detergentów lub wody mogłyby zakłócić prawidłowe działanie urządzenia i niekorzystnie wpłynąć na jego wygląd.



## 5 Instalacja

### 5.1 Wskazówki dotyczące bezpieczeństwa



Wydzielanie ciepła podczas działania urządzenia  
**Ryzyko pożaru**

- Sprawdzić, czy materiał z którego wykonany jest mebel jest odporny na wysoką temperaturę.
- Sprawdzić, czy posiada wymagane otwory.

Okleiny, spoiwa lub powłoki z tworzyw sztucznych na meblach przylegających do urządzenia powinny być odporne na wysoką temperaturę (>90 °C), w przeciwnym razie w miarę upływu czasu mogą ulec odkształceniu.



Minimalna odległość, jaka powinna być zachowana pomiędzy okapami wyciągowymi i powierzchnią płyty kuchennej, powinna być zgodna z minimalną odległością wskazaną w instrukcji montażu okapu.

Należy także przestrzegać minimalnych odległości wystających elementów płyty od strony tylnej, jak wskazano w ilustracjach montażowych.

### 5.2 Umieszczanie w blacie kuchennym

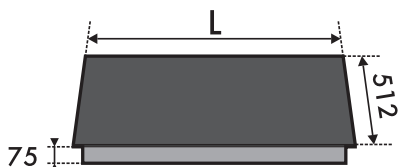


Poniższa czynność wymaga prac murarskich i/lub stolarskich, dlatego powinna ją wykonywać wykwalifikowana osoba.

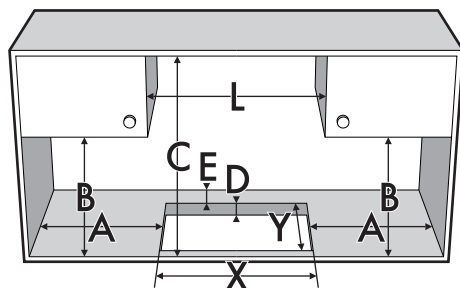
Instalację można wykonać na różnych materiałach, jak konstrukcja murowana, metal, drewno surowe i drewno powleczone laminatami plastycznymi, pod warunkiem, że będą one odporne na ciepło (> 90 °C).

#### Mocowanie do konstrukcji nośnej: sposób zabudowy tradycyjnej

Należy w blacie roboczym mebla wykonać otwór o następujących rozmiarach.



L (mm)	X (mm)	Y (mm)
720	700	492



A (mm)	B (mm)	C (mm)*	D (mm)	E (mm)
min 110	min 460	min 750	20 ÷ 50	min 50

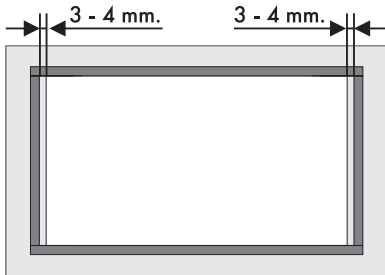
\*W przypadku mebla umieszczonego nad płytą kuchenną. Jeśli chodzi o okap kuchenny, należy zapoznać się z wymiarami podanymi we właściwej instrukcji.



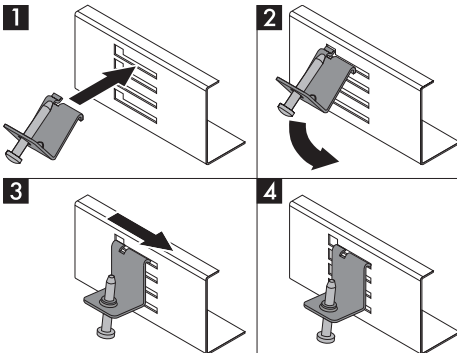
# Instalacja

Przed zamontowaniem płyty, aby uniknąć przenikania płynów pomiędzy ramką płyty a blatem roboczym, należy umieścić prawidłowo uszczelkę dołączoną do zestawu.

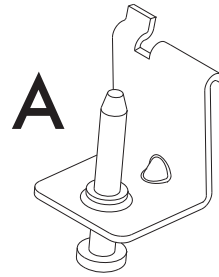
1. Odnieść się do wymiarów podanych na rysunku, mając na uwadze fakt, że długi przedni i tylny powinny znajdować się nad otworem.



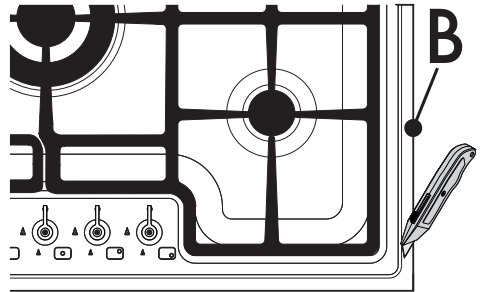
2. Przywrzeć ją, wywierając delikatny nacisk, do powierzchni obwodu zewnętrznego otworu wykonanego w blacie; strony przednia i tylna uszczelki muszą znajdować się nad otworem.



3. Położyć płytę na uszczelce izolacyjnej i przy użyciu dołączonych śrub oraz obejm mocujących (A) umocować płytę do konstrukcji nośnej aż do uzyskania idealnie równej powierzchni.



4. Odciąć ostrożnie wystającą krawędź uszczelki (B).



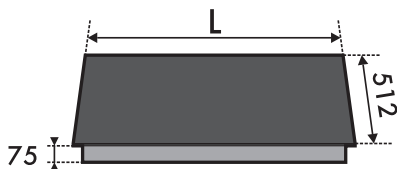
Obejmy należy założyć dopiero po położeniu płyty na uszczelce.



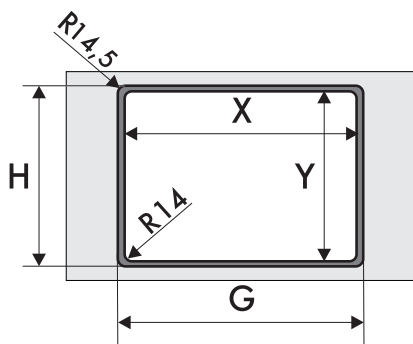


## Mocowanie do konstrukcji nośnej: sposób zabudowy na równi z blatem

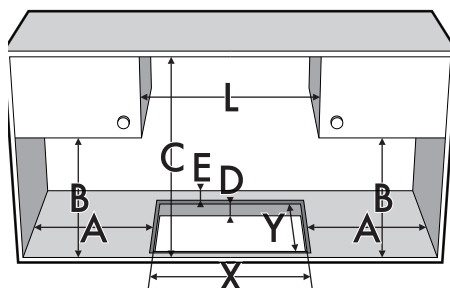
Należy w blacie roboczym mebla wykonać otwór o następujących rozmiarach.



L (mm)	X (mm)	Y (mm)
720	700	492

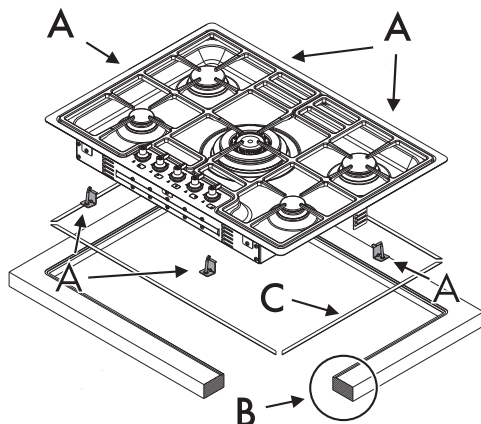


X (mm)	Y (mm)	G (mm)	H (mm)
700	492	721	513



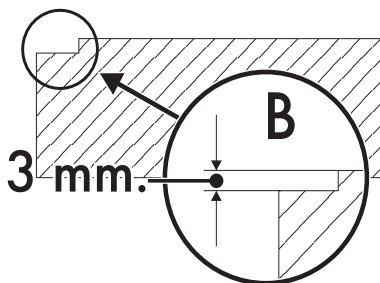
A (mm)	B (mm)	C (mm)*	D (mm)	E (mm)
min 110	min 460	min 750	20 ÷ 40	min 50

\*W przypadku mebla umieszczanego nad płytą kuchenną. Jeśli chodzi o okap kuchenny, należy zapoznać się z wymiarami podanymi we właściwej instrukcji.



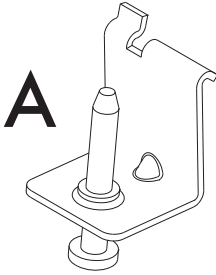
Taki sposób zabudowy wymaga wyfrezowania w blacie roboczym krawędzi o głębokości 3 mm (szczegół „B” na rysunku powyżej).

Przed ustawieniem urządzenia należy nałożyć na wyfrezowaną krawędź uszczelkę izolacyjną z wyposażenia (C).

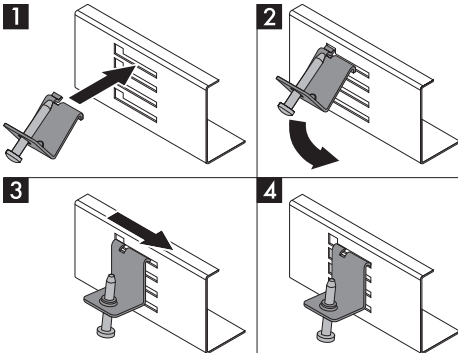




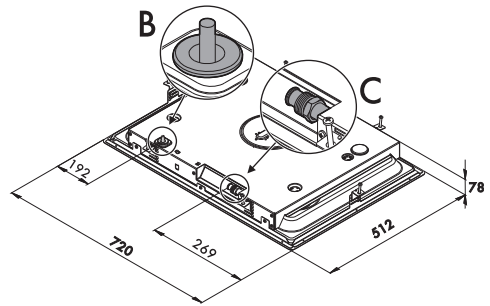
# Instalacja



Po wykonaniu tych czynności umocować urządzenie dołączonymi do niego obejmami (A), aby uzyskać idealnie równą powierzchnię zgodnie ze wskazówkami widocznymi na rysunku.

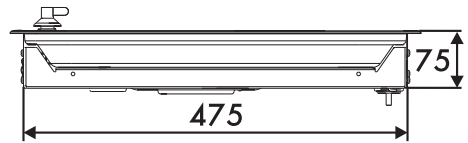


**Wymiary: umiejscowienie przyłącza gazu i energii elektrycznej (wymiary podane w milimetrach)**

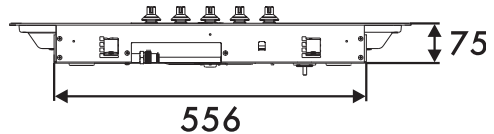


**B** Przyłącze elektryczne

**C** Przyłącze gazu



**Widok od prawej strony**



**Widok od tyłu**



Obejmy należy założyć dopiero po położeniu płyty na uszczelce.



- Nie mocować płyty kuchennej przy użyciu silikonu: uniemożliwiłoby to późniejsze wyjęcie urządzenia bez uszkodzenia go.
- W przypadku korzystania z blatu laminowanego zaleca się nałożyć na wyfrezowaną powierzchnię warstwę podkładu zapobiegającego przenikaniu płynów.

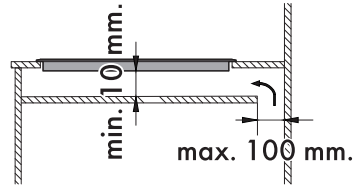


## 5.3 Zabudowa

### Nad zabudową piekarnika

Odległość pomiędzy płytą kuchenną a meblami kuchennymi i zabudowanymi urządzeniami powinna zapewniać dostateczną wentylację i wystarczające odprowadzanie powietrza.

W razie instalacji nad piekarnikiem należy pozostawić pomiędzy dnem płyty kuchennej a częścią zainstalowanego pod nią urządzenia niezbędną przestrzeń.

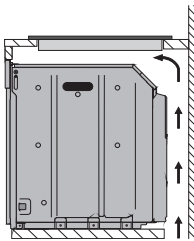


Z otworem na tył

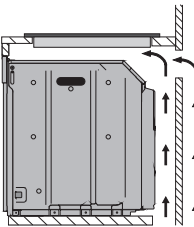
### Nad półkami lub szufladami

Gdyby pod płytą kuchenną znajdowały się inne meble (ściany boczne, szuflady itd.), zmywarka lub lodówka, aby zapobiec przypadkowemu stykaniu się z nimi, należy przewidzieć montaż podwójnego drewnianego dna

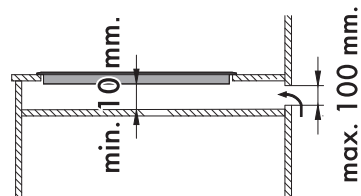
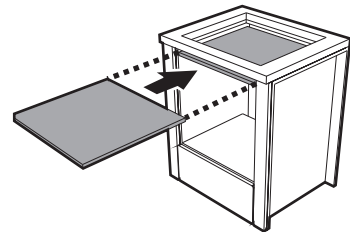
i minimalną odległość **10 mm** od dolnej strony płyty kuchennej. Podwójne dno powinno mieć możliwość wyjęcia go jedynie przy użyciu specjalnych narzędzi.



z otworem na dno



z otworem na dno i na tył



z otworem na dno



W przypadku instalacji nad piekarnikiem powinien on być wyposażony w wentylator chłodzący.



Brak montażu podwójnego drewnianego dna naraża użytkownika na ewentualny przypadkowy kontakt z ostrymi lub gorącymi elementami.



## 5.4 Podłączenie gazu



### Wyciek gazu Niebezpieczeństwo wybuchu

- Po każdej interwencji sprawdzić moment dokręcenia przyłączy gazowych; musi się zawierać w przedziale od 10 Nm do 15 Nm.
- Gdzie wymagane, wyregulować ciśnienie zgodnie z obowiązującymi przepisami.
- Po zamontowaniu sprawdzić ewentualne wycieki za pomocą wody z mydłem, nigdy nie stosować ognia.
- Przewody rurowe nie mogą wchodzić w kontakt z ruchomymi częściami i nie mogą być przygniecione.
- Warunki regulacji dla tego urządzenia podano na etykiecie regulacji gazu.

### Informacje ogólne

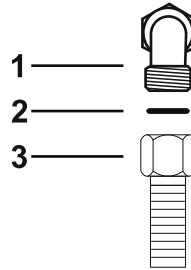
Płytę można podłączyć do sieci gazowej za pomocą stalowego przewodu elastycznego lub giętkiego stalowego przewodu o pełnych ściankach, ze złączką stożkową, zgodnie z obowiązującymi przepisami.

W przypadku zasilania innym rodzajem gazu skonsultować rozdział „5.5 Przystosowanie do innych rodzajów gazu”. Łącznik dopływu gazu jest gwintowany 1/2" zewnętrznie (ISO 228-1).

### Podłączenie za pomocą giętkiego stalowego przewodu

Podłączyć do sieci za pomocą stalowego giętkiego przewodu o pełnej ściance, zgodnego z charakterystyką wskazaną w obowiązujących przepisach.

Dokładnie dokręcić przyłączy **3** do przyłączy gazowego **1** urządzenia, zawsze nakładając uszczelkę **2** znajdującą się w wyposażeniu.

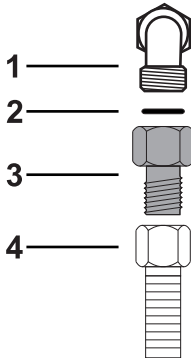


### Podłączenie za pomocą giętkiego stalowego przewodu z przyłączem stożkowym

Podłączyć do sieci za pomocą stalowego giętkiego przewodu o pełnej ściance, zgodnego z charakterystyką wskazaną w obowiązujących przepisach.

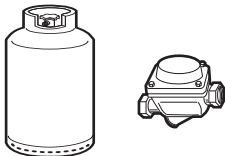


Dokładnie dokręcić przyłączyce **3** do przyłączy gazowego **1** (gwint 1/2" ISO 228-1) urządzenia, zawsze nakładając uszczelkę **2** znajdującą się w wyposażeniu. Na gwint przyłączyca **3** nałożyć środek izolacyjny (1/2" ISO 7.1), a następnie dokręcić giętki stalowy wąż **4** do przyłączyca **3**.



## Podłączenie do gazu płynnego

Zastosować regulator ciśnienia i wykonać przyłączyce na butli zgodnie z zaleceniami ustalonymi w obowiązujących przepisach.



Ciśnienie zasilania musi się zgadzać z wartościami przedstawionymi w tabeli "Tabele danych palników i dysz".

## Wentylacja pomieszczeń

Urządzenie może być montowane wyłącznie w stale wentylowanych pomieszczeniach, jak przewidują obowiązujące przepisy. Do pomieszczenia, w którym jest montowane urządzenie musi napływać odpowiednia ilość świeżego powietrza, niezbędna do normalnego spalania gazu i ze względu na konieczność wymiany powietrza w lokalu. Wymiary wlotów powietrza, zabezpieczonych kratkami, muszą być zgodne z obowiązującymi przepisami i umieszczone tak, aby w żaden sposób nie uległy zatkaniu, nawet częściowemu. Pomieszczenie musi być odpowiednio wentylowane, aby usunąć ciepło i wilgoć wytwarzane podczas gotowania: zwłaszcza po długotrwałym stosowaniu zaleca się otwarcie okna lub zwiększenie prędkości ewentualnych wentylatorów.



# Instalacja

## Odprowadzanie produktów ze spalania



Niniejsze urządzenie nie jest podłączane do urządzenia odprowadzającego gazy spalinowe. Należy je zainstalować i podłączyć zgodnie z obowiązującymi przepisami w zakresie tego typu instalacji. Należy zwrócić uwagę na właściwe wymogi związane z wentylacją.

Należy zapewnić odprowadzanie produktów ze spalania za pośrednictwem okapu z naturalnym ciągiem lub za pomocą ciągu wymuszonego. Skuteczny system wyciągowy wymaga starannego zaprojektowania przez upoważnionego fachowca i wykonania na podstawie pozycji i odległości wskazanych w obowiązujących normach.

Po zakończeniu interwencji montażysta musi wystawić certyfikat zgodności.

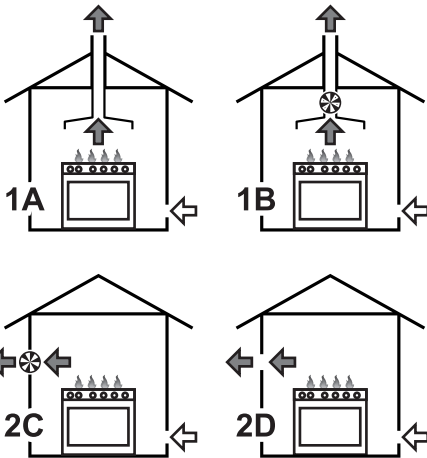
- 1 Odprowadzanie za pomocą okapu
- 2 Odprowadzanie bez okapu

- A** Odprowadzanie do pojedynczego komina o naturalnym ciągu
- B** Odprowadzanie do pojedynczego komina z wentylatorem elektrycznym
- C** Odprowadzanie bezpośrednio na zewnątrz z naściennym lub znajdującym się na szybie wentylatorem elektrycznym
- D** Odprowadzanie bezpośrednio na zewnątrz przez ścianę

← Powietrze

← Spaliny

⊗ Wentylator elektryczny



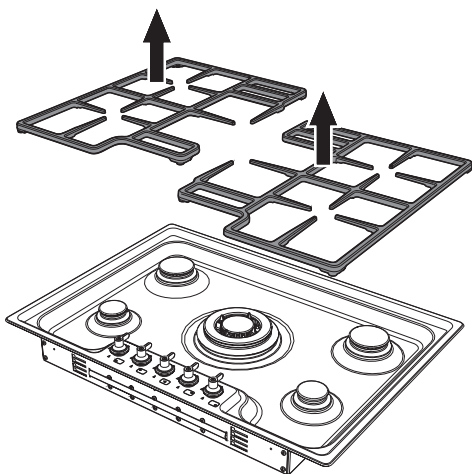


## 5.5 Przystosowanie do innych rodzajów gazu

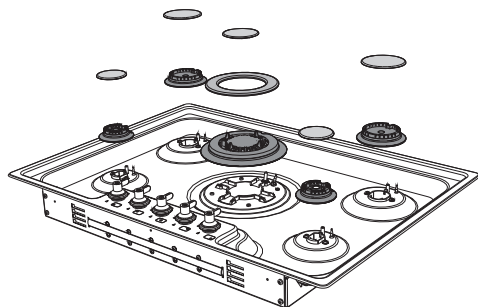
W przypadku podłączenia do innego rodzaju gazu, należy wymienić dysze palników i wyregulować minimalny płomień na kurkach gazowych.

### Wymiana dysz

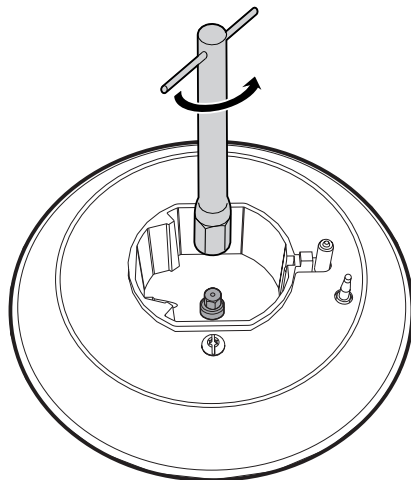
1. Wyjąć kratki płyty.



2. Wyjąć korony palników i odnośne nakładki.



3. Kluczem nasadowym 7 mm odkręcić dysze palników i dokonać ich wymiany zgodnie ze stosowanym gazem (patrz „Tabele danych palników i dysz”).



4. Prawidłowo umieścić palniki w odpowiednich gniazdach.



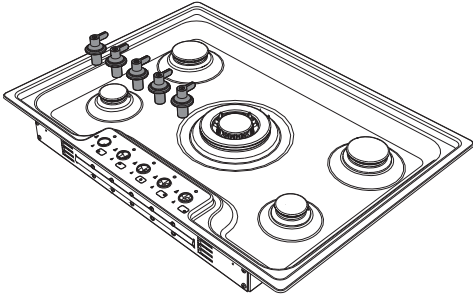
Moment dokręcenia dyszy nie powinien przekraczać 3 Nm.



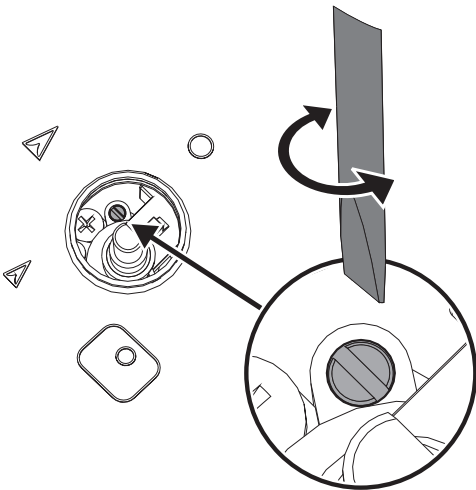
# Instalacja

## Regulacja minimum dla gazu ziemnego lub mieszkiego

1. Włączyć palnik i ustawić go na pozycji minimum.
2. Wyjąć pokrętła, ciągnąc je do góry.



3. Użyć śruby regulacyjnej znajdującej na boku drążka kurka, aż do uzyskania minimalnego regularnego płomienia.



4. Założyć pokrętło i sprawdzić stabilność płomienia.

5. Szybko przekręcić pokrętło z pozycji maksimum na minimum: płomień nie powinien zgasnąć. Powtórzyć czynność na wszystkich kurkach gazowych.

## Regulacja minimum dla gazu płynnego

Całkowicie dokręcić w prawo śrubę znajdującą się z boku drążka kurka.



Po przystosowaniu do gazu innego niż ustawiony fabrycznie wymienić etykietę urządzenia na nową, odpowiadającą nowemu rodzajowi gazu. Etykieta znajduje się w worku z dyszami (gdzie obecne).

## Smarowanie kurków gazu

Z czasem, może się okazać trudne przekręcenie kurków gazu i mogą się one zablokować. Należy je wyczyścić od wewnątrz i wymienić środek smary.



Tylko wyspecjalizowany technik może smarować kurki gazowe.





## Rodzaje gazu i kraje

Rodzaj gazu	PL	GB-IE	FR-BE	DE	AT	ES	PT	SE	RU	DK	PL	HU
<b>1 gaz ziemny G20</b>												
G20 20 mbar	•	•		•	•	•	•	•	•	•	•	
G20/25 20/25 mbar			•									
<b>2 gaz ziemny G20</b>												
G20 25 mbar												•
<b>3 gaz ziemny G25.1</b>												
G25.1 25 mbar												•
<b>4 gaz ziemny G25</b>												
G25 20 mbar				•								
<b>5 gaz ziemny G2.350</b>												
G2.350 13 mbar											•	
<b>6 gaz płynny G30/31</b>												
G30/31 28/37 mbar		•	•			•			•			
G30/31 30/37 mbar	•						•					
G30/31 30/30 mbar								•		•		
<b>7 gaz płynny G30/31</b>												
G30/31 37 mbar											•	
<b>8 gaz płynny G30/31</b>												
G30/31 50 mbar				•	•							
<b>9 gaz miejski G110</b>												
G110 8 mbar	•							•		•		
<b>10 gaz miejski G120</b>												
G120 8 mbar								•				



W zależności od kraju, można określić dostępne rodzaje gazu. Sprawdzić numer, aby określić w "Tabele danych palników i dysz" prawidłowe wartości.



# Instalacja

## Tabele danych palników i dysz

<b>1</b>	<b>Metan G20 - 20 mbar</b>	<b>AUX</b>	<b>SR</b>	<b>UR3</b>
	Znamionowa moc cieplna (kW)	1.05	1.75	3.9
	Średnica dyszy (1/100 mm)	72	97	135
	Moc ograniczona (W)	400	500	1600
	Wstępna komora (wskazana na dyszy)	X	Z	K
<b>2</b>	<b>Metan G20 - 25 mbar</b>	<b>AUX</b>	<b>SR</b>	<b>UR3</b>
	Znamionowa moc cieplna (kW)	1.05	1.75	3.9
	Średnica dyszy (1/100 mm)	72	94	126
	Moc ograniczona (W)	400	500	1600
	Wstępna komora (wskazana na dyszy)	X	Y	K
<b>3</b>	<b>Gaz ziemny G25.1 - 25 mbar</b>	<b>AUX</b>	<b>SR</b>	<b>UR3</b>
	Znamionowa moc cieplna (kW)	1.05	1.75	3.9
	Średnica dyszy (1/100 mm)	77	115	148
	Moc ograniczona (W)	400	500	1600
	Wstępna komora (wskazana na dyszy)	F1	Y	F3
<b>4</b>	<b>Gaz ziemny G25 - 20 mbar</b>	<b>AUX</b>	<b>SR</b>	<b>UR3</b>
	Znamionowa moc cieplna (kW)	1.05	1.75	3.9
	Średnica dyszy (1/100 mm)	77	100	152
	Moc ograniczona (W)	400	500	1600
	Wstępna komora (wskazana na dyszy)	F1	Y	F3
<b>5</b>	<b>Gaz ziemny G2.350 - 13 mbar</b>	<b>AUX</b>	<b>SR</b>	<b>UR3</b>
	Znamionowa moc cieplna (kW)	1,00	1.75	3.7
	Średnica dyszy (1/100 mm)	94	105	152
	Moc ograniczona (W)	400	500	1600
	Wstępna komora (wskazana na dyszy)	Y	Y	F3
<b>6</b>	<b>Gaz płynny G30/31 - 30/37 mbar</b>	<b>AUX</b>	<b>SR</b>	<b>UR3</b>
	Znamionowa moc cieplna (kW)	1.05	1.75	3.9
	Średnica dyszy (1/100 mm)	50	65	100
	Moc ograniczona (W)	400	500	1600
	Wstępna komora (wskazana na dyszy)	-	-	-
	Znamionowe natężenie przepływu G30	76	127	284
	Znamionowe natężenie przepływu G31	75	125	279
<b>7</b>	<b>Gaz płynny G30/31 - 37 mbar</b>	<b>AUX</b>	<b>SR</b>	<b>UR3</b>
	Znamionowa moc cieplna (kW)	1,10	1.80	4,00
	Średnica dyszy (1/100 mm)	50	65	94
	Moc ograniczona (W)	400	500	1600
	Wstępna komora (wskazana na dyszy)	-	-	-
	Znamionowe natężenie przepływu G30	80	131	291
	Znamionowe natężenie przepływu G31	79	129	286

# Instalacja



<b>8 Gaz płynny G30/31 - 50 mbar</b>			
	AUX	SR	UR3
Znamionowa moc cieplna (kW)	1.05	1.75	3.9
Średnica dyszy (1/100 mm)	43	58	77
Moc ograniczona (W)	400	500	1600
Wstępna komora (wskazana na dyszy)	H2	0264-1	F4
Znamionowe natężenie przepływu G30	76	127	284
Znamionowe natężenie przepływu G31	75	125	279
<b>9 Gaz miejski G110 - 8 mbar</b>			
	AUX	SR	UR3
Znamionowa moc cieplna (kW)	1.05	1.75	3.8
Średnica dyszy (1/100 mm)	145	185	340
Moc ograniczona (W)	400	500	1200
Wstępna komora (wskazana na dyszy)	0224/8	0224/2	0224/13
<b>10 Gaz miejski G120 - 8 mbar</b>			
	AUX	SR	UR3
Znamionowa moc cieplna (kW)	1.05	1.75	3.9
Średnica dyszy (1/100 mm)	135	175	315
Moc ograniczona (W)	400	500	1200
Wstępna komora (wskazana na dyszy)	0224/8	0224/1	0224/13

Dysze znajdujące się na wyposażeniu można uzyskać w autoryzowanych centrach serwisowych.



# Instalacja

## 5.6 Podłączanie do instalacji elektrycznej



### Napięcie elektryczne Niebezpieczeństwo porażenia prądem

- Podłączenie do instalacji elektrycznej powinno zostać wykonane przez wykwalifikowany personel techniczny.
- Zastosować środki ochrony indywidualnej.
- Należy obowiązkowo wykonać uziemienie, zgodnie z normami bezpieczeństwa dotyczącymi instalacji elektrycznych.
- Odłączyć główne zasilanie elektryczne.
- Nigdy nie ciągnąć za przewód, aby wyjąć wtyczkę.
- Używać przewodów odpornych na temperaturę co najmniej 90 °C.
- Moment dokręcenie śrub przewodów zasilających listwy zaciskowej powinien wynosić 1,5-2 Nm.

### Informacje ogólne

Sprawdzić, czy charakterystyka sieci elektrycznej odpowiada danym przedstawionym na tablicie znamionowej. Tabliczka znamionowa, zawierająca dane techniczne, numer seryjny i oznaczenie, jest umieszczona na urządzeniu, w widocznym miejscu.

Nie wolno zdejmować tabliczki znamionowej.

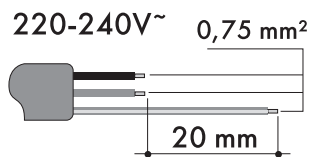
Uziemienie powinno być wykonane za pomocą przewodu dłuższego niż pozostałe o przynajmniej 20 mm.



Przełożyć przewód zasilania przez tylną część mebla, uważając, aby nie stykał się z dolną obudową płyty kuchennej lub z ewentualnym zabudowanym pod nim piekarnikiem.

Urządzenie może funkcjonować:

- **220-240 V 1N~**



Użyć kabla **trójżyłowego 3 x 0.75 mm<sup>2</sup>**.



Wskazane wartości dotyczą wewnętrznego przekroju kabla.

### Podłączenie stałe

Należy na linii zasilania przewidzieć urządzenie, które umożliwi odłączenie opisywanego urządzenia od sieci wielobiegowej, dysponujące taką odległością otwierania się styków, która zapewni kompletne odłączenie urządzenia w warunkach kategorii przepięciowej III, zgodnie z zasadami instalacji.

Wyłącznik omnipolarny powinien być łatwo dostępny i znajdować się w pobliżu urządzenia.



## Podłączenie za pomocą gniazda i wtyczki

Sprawdzić, czy wtyczka i gniazdo są tego samego typu.

Unikać używania przejściówek, przedłużaczy i boczników, ponieważ mogą powodować nagrzewanie lub zapalenie.

## Odbiór

Po ukończeniu instalacji należy dokonać krótkiego odbioru. Jeśli urządzenie nie będzie działać, po upewnieniu się o prawidłowym wykonaniu instrukcji należy odłączyć urządzenie od sieci elektrycznej i zwrócić się do Serwisu technicznego.

## 5.7 Instrukcje dla instalatora

- Po zamontowaniu wtyczka musi być dostępna. Nie zginać i nie przyciskać kabla podłączeniowego do sieci elektrycznej.
- Urządzenie musi być zamontowane zgodnie ze schematami montażowymi.
- Nie próbować odkręcać lub działać siłą na gwintowanym kolanku złącza. Istnieje ryzyko uszkodzenia takiej części urządzenia, co może unieważnić gwarancję producenta.
- Na wszystkich połączeniach, użyć wody z mydłem, w celu sprawdzenia ewentualnych wycieków gazu. **NIE** używać wolnego ognia do wykrywania wycieków.
- Pojedynczo i równocześnie włączyć wszystkie palniki w celu zagwarantowania prawidłowego funkcjonowania zaworu gazowego, palnika i zapłonu.
- Przekręcić pokrętko palników na pozycję minimalnego płomienia i sprawdzić jego stabilność na każdym palniku, pojedynczo i wszystkich równocześnie.
- Jeżeli po wykonaniu wszystkich prób, urządzenie funkcjonuje nieprawidłowo skontaktować się z najbliższym Autoryzowanym Centrum Serwisowym.
- Po prawidłowym zamontowaniu urządzenia, należy przeszkolić użytkownika na temat prawidłowego sposobu funkcjonowania.



914778001/A