

Sisällysluettelo

1 Varoitukset	72
1.1 Turvallisuuteen liittyvät yleiset varoitukset	72
1.2 Valmistajan vastuu	75
1.3 Laitteen käyttötarkoitus	75
1.4 Hävittäminen	76
1.5 Tyyppikilpi	76
1.6 Tämä käyttöohje	76
1.7 Miten käyttöohjetta luetaan	77
2 Kuvaus	78
2.1 Yleinen kuvaus	78
2.2 Symbolit	79
3 Käyttö	80
3.1 Varoitukset	80
3.2 Ensimmäinen käyttökerta	80
3.3 Keittotason käyttö	81
4 Puhdistus ja huolto	84
4.1 Varoitukset	84
4.2 Laitteen puhdistus	84
5 Asennus	86
5.1 Turvaohjeet	86
5.2 Työtason muotoilu	86
5.3 Kalusteasennus	88
5.4 Asennus kiinnitysraudoilla	90
5.5 Kaasuliitäntä	91
5.6 Mukautus eri kaasutyyppeihin	93
5.7 Sähkuliitäntä	103
5.8 Ohjeet asentajalle	104

Nämä ohjeet ovat voimassa vain käyttömaissa, jotka on lueteltu laitteen tiedot sisältävässä laitteeseen kiinnitetystä kilvestä.

Tämä kalusteasennettava keittotaso kuuluu luokkaan 3.

Lue tämä käyttöopas huolellisesti. Ohjeiden noudattaminen takaa laitteen ulkomuodon ja toiminnan säilymisen muuttumattomina.

Tuotteeseen liittyviä lisätietoja löytyy osoitteesta www.smeg.com



Varoitukset

1 Varoitukset

1.1 Turvallisuuteen liittyvät yleiset varoitukset

Henkilövahingot

- Laite ja siihen kuuluvat osat tulevat erittäin kuumiksi käytön aikana. Älä koske kuumentaviin osiin käytön aikana.
- Suojaa kätesi uunikintailla, kun käsittelet ruokia uunitilan sisällä.
- Älä koskaan yritä sammuttaa liekkiä/tulipaloa vedellä: kytke laite pois ja peitä liekki kannella tai sammutuspeitteellä.
- 8-vuotiaat lapset, fyysisesti tai psyykkisesti rajoittuneet henkilöt tai henkilöt, joilla ei ole kokemusta laitteen käytöstä, saavat käyttää laitetta aikuisen tai turvallisuudestaan vastaavan henkilön valvonnassa tai opastamana.
- Lapset eivät saa leikkiä laitteella.
- Pidä alle 8-vuotiaat lapset etäällä laitteesta, ellei heitä valvota jatkuvasti.
- Älä päästä alle 8-vuotiaita lapsia laitteen läheisyyteen sen toiminnan aikana.
- Lapset eivät saa suorittaa puhdistus- ja huoltotoimenpiteitä ilman valvontaa.
- Varmista, että liekin jako-osat ja poltinkannet on asetettu oikein paikoilleen.
- Toimi äärimmäisen varovaisesti, sillä keittoalueet kuumenevat nopeasti. Vältä kattiloiden tyhjänä kuumentamista. Ylikuumenemisen vaara.
- Rasvat ja öljyt voivat syttyä palamaan jos ne ylikuumenevat. Älä poistu paikalta, kun valmistat öljyä tai rasvaa sisältäviä ruokia. Jos öljyt tai rasvat syttyvät palamaan, älä koskaan käytä vettä sammutukseen. Laita kansi kattilan päälle ja kytke asianmukainen keittoalue pois.
- Paistoa on aina valvottava. Lyhyttä paistoa on valvottava jatkuvasti.



- Älä aseta metallisia esineitä kuten astioita tai ruokailuvälineitä keittotasolle, sillä se voivat ylikuumentua.
- Älä työnnä teräviä metalliesineitä (ruokailuvälineitä tai työkaluja) laitteessa oleviin aukkoihin.
- Älä kaada vettä suoraan erittäin kuumille pelleille.
- Älä käytä spray-suihkeita tämän laitteen läheisyydessä, kun se on toiminnassa.
- Sammuta laite käytön jälkeen.
- Älä tee muutoksia laitteeseen.
- Älä koskaan yritä korjata laitetta itse tai ilman pätevä teknikon apua.
- Älä koskaan irrota pistoketta johdosta vetämällä.
- Jos virtajohto on vahingoittunut, ota välittömästi yhteyttä tekniseen huoltoon, joka vaihtaa sen uuteen.

Laitteelle aiheutuvat vahingot

- Älä istu laitteen päälle.
- Älä puhdistu laitetta höyryllä.
- Älä tuki laitteen aukkoja tai tuuletusaukkoja.
- Älä jätä laitetta valvomatta paiston aikana, sillä roiskuva rasva tai öljy saattaa syttyä palamaan ylikuumenemisen seurauksena. Toimi äärimmäisen varovaisesti
- Älä jätä esineitä keittotason päälle.
- Älä missään tapauksessa käytä laitetta huoneen lämmittämiseen.
- Älä suihkuta suihkeita uunin läheisyydessä.
- Älä käytä muovisia keittiövälineitä tai astioita ruokien kypsennyksessä.
- Astiat tai pannut on asetettava keittotason alueen sisäpuolelle.
- Kaikkien keittoastioiden pohjan tulee olla tasainen ja säännöllinen.
- Jos neste kiehuu yli, puhdistu valunut neste pois keittotasolta.



Varoitukset

- Älä kaada keittotasolle happamia aineita kuten sitruunamehua tai etikkaa.
- Älä aseta tyhjiä kattiloita tai pannuja päällä olevien keittoalueiden päälle.
- Älä puhdista laitetta höyryllä.
- Älä käytä karkeita ja hankaavia materiaaleja tai teräviä, metallisia lastoja.
- Älä käytä teräsosien tai metallipinnoituksilla (esim. anodisointi, nikkelointi, kromaus) käsittelyjen osien puhdistukseen klooria, ammoniakkia tai valkaisuainetta sisältäviä puhdistusaineita.
- Älä käytä hankaavia tai syövyttäviä puhdistusaineita lasiosien puhdistamiseen (esim. jauhetuotteita, tahrannoistoaaineita ja teräsvillaa).
- Älä pese tasoon kuuluvia irrotettavia ritilöitä, liekin jako-osia ja kansia astianpesukoneessa.
- Asenna laite kalusteeseen toisen henkilön avulla.
- Laitteen eteen ei saa asentaa sisustusovea tai paneelia, ettei se ylikuumene.
- Varustaudu aina henkilönsuojaimilla ennen laitetta koskevien toimenpiteiden suorittamista (asennus, huolto, asemointi tai siirto).
- Kytke pääkatkaisin pois päältä ennen laitteeseen suoritettavia toimenpiteitä.
- Anna asennus- ja huoltotoimenpiteet ammattitaitoisen henkilökunnan suorittavaksi voimassa olevien määräysten mukaisesti.
- Anna kaasuliitännät ammattitaitoisen teknikon tehtäväksi.
- Käyttöönotto letkua käyttämällä tulee tehdä, niin että letkun pituus ei ole yli 2 metriä (teräsletkut) tai 1,5 metriä (kumiletkut).
- Letkut eivät saa joutua kosketuksiin liikkuvien osien kanssa eikä ne saa litistyä.

Asennus

- Tätä laitetta **ei saa asentaa** veneisiin tai asuntovaunuihin.
- Laitetta ei saa asentaa jalustan päälle.



- Käytä vaadittaessa voimassa olevan määräyksen mukaista paineensäädintä.
- Tarkista jokaisen toimenpiteen jälkeen, että kaasuliitäntöjen kiristysmomentti on 10-15 Nm.
- Kun asennus on suoritettu, tarkasta mahdolliset vuodot saippualliuoksella. Älä koskaan käytä liekkiä.
- Anna sähköytkenät ammattitaitoisen teknikon tehtäväksi.
- Sähköjärjestelmän turvallisuusmääräyksiin mukainen maadoitus on pakollinen.
- Käytä vähintään 90 °C kestäviä kaapeleita.
- Virtajohtimien ruuvien kiristysmomentit liitinrimassa tulee olla 1,5-2 Nm.
- Jos virtajohto täytyy vaihtaa, sen saa tehdä vain valtuutettu tekninen henkilökunta.

1.2 Valmistajan vastuu

Valmistaja ei ota vastuuta henkilö- tai omaisuusvahingoista, jotka aiheutuvat:

- käyttötarkoitukseen nähden poikkeavasta käytöstä
- käyttöoppaassa olevien määräysten noudattamatta jättämisestä
- jonkin laitteen osan muuttamisesta
- muiden kuin laitteen alkuperäisten varaosien käytöstä.

1.3 Laitteen käyttötarkoitus

- Laite on tarkoitettu ruokien kypsentämiseen kotitalouskäytössä. Kaikenlainen muu käyttö on sopimatonta.
- Laitetta ei ole tarkoitettu käytettäväksi ulkoisten ajastimien tai kauko-ohjainten kanssa.



Varoitukset

1.4 Hävittäminen



Laite tulee hävittää erillään kotitalousjätteistä (direktiivit 2002/95/EY,

2002/96/EY, 2003/108/EY).

Tämä laite ei sisällä siinä määrin terveydelle ja ympäristölle haitallisia aineita, että sitä voitaisiin pitää vaarallisena voimassa olevien Euroopan unionin direktiivien mukaisesti.

Laitteen hävittämiseksi:



Sähkövirta

Sähköiskun vaara

- Kytke pääkatkaisin pois päältä.
- Irrota virtajohto sähkölaitteistosta.
- Katkaise virtajohto ja irrota johto yhdessä pistokkeen kanssa.
- Toimita laite käyttöiän loputtua sähkö- ja elektronisten laitteiden erilliskeräykseen tai anna se jälleenmyyjälle toisen vastaavan laitteen hankinnan yhteydessä.

Laitteen pakkausmateriaalit ovat ympäristöystävällisiä ja kierrätettäviä.

- Toimita pakkausmateriaalit tarkoituksenmukaiseen erilliskeräykseen.



Muovipakkaukset

Tukehtumisen vaara

- Pakkausmateriaaleja tai niiden osia ei saa jättää ilman valvontaa.
- Älä anna lasten leikkiä pakkausmateriaaleihin kuuluvilla muovipusseilla.

1.5 Tyyppikilpi

Laitteen tyyppikilpi sisältää tekniset tiedot, sarjanumeron ja merkinnän. Tyyppikilpeä ei saa koskaan irrottaa.

1.6 Tämä käyttöohje

Tämä käyttöohje on kiinteä osa laitetta, ja siksi sitä tulee säilyttää kokonaisuudessaan helposti saatavilla koko laitteen käyttöiän ajan. Ennen laitteen käyttöä lue tämä käyttöohje huolellisesti läpi.



1.7 Miten käyttöohjetta luetaan

Tässä käyttöohjeessa käytetään seuraavia kuvamerkkejä:

Varoitukset



Yleistietoja liittyen tähän käyttöohjeeseen, turvallisuuteen ja hävittämiseen.

Kuvaus



Laitteen ja lisävarusteiden kuvaus.

Käyttö



Laitteeseen ja lisävarusteisiin liittyvää tietoa.

Puhdistus ja huolto



Laitteen oikeaan puhdistamiseen ja huoltoon liittyvää tietoa.

Asennus



Pätevälle teknikolle kuuluvaa tietoa: asennus, käyttöönotto ja säätö.



Turvallisuuteen liittyvät varoitukset



Tietoa



Neuvo

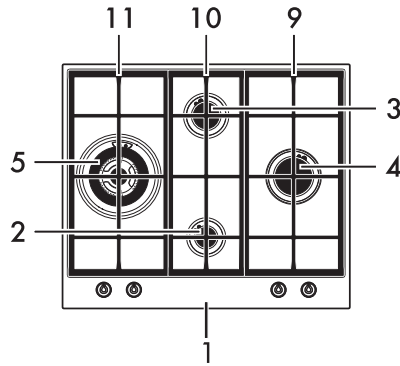
1. Käyttöohjeiden järjestys.

- Yksittäinen käyttöohje.

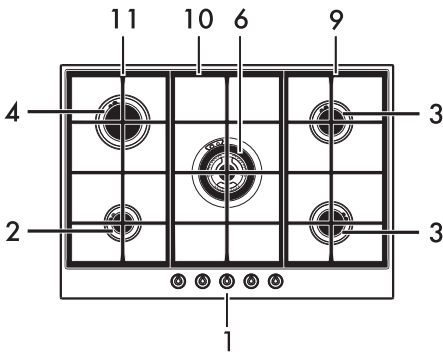


2 Kuvaus

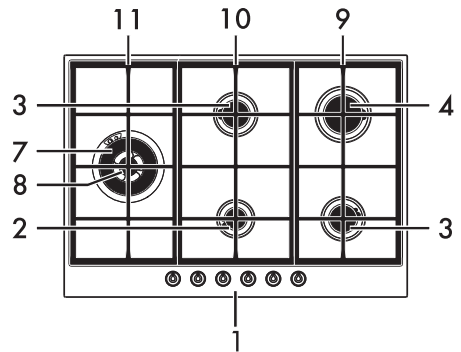
2.1 Yleinen kuvaus



60 cm



70 cm UR-keskipoltin



70 cm UR-sivupoltin

1. Ohjauspaneeli
2. Lisäpoltin (AUX)
3. Puolinopea poltin (SR)
4. Nopea pieni poltin (RR)
5. Kolmikeruunuuinen pikapoltin (UR)
6. Kolmikeruunuuinen pikapoltin (UR*)
7. Pikapolttimen ulkokruunu (UR2 ext.)
8. Pikapolttimen sisäkruunu (UR2 int.)
9. Oikea ritilä
10. Keskiritilä
11. Vasen ritilä

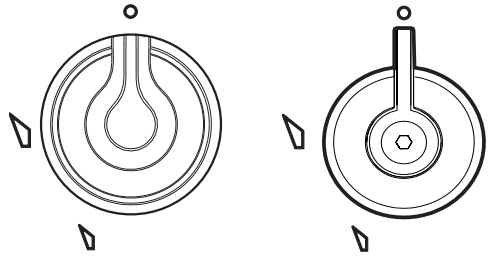



2.2 Symbolit

Keittoalueet

- Edessä vasemmalla
- Keskellä vasemmalla
- Takana vasemmalla
- Keskellä
- Takana oikealla
- Keskellä oikealle
- Edessä oikealla
- Sivulla sisällä
- Sivulla ulkona

Polttimien kytkimet



Keittotason polttimien sytytys ja säätö. Paina ja käännä kytkimet vastapäivään arvon kohdalle sytyttääksesi vastaavat polttimet Liekkiä säädetään kiertämällä kytkimiä maksimi- ja minimalueen välissä olevalla alueella. Sammuta polttimet asettamalla kytkimet takaisin asentoon .



3 Käyttö

3.1 Varoitukset



Väärä käyttö Palovammojen vaara

- Varmista, että liekin jako-osat ja poltinkannet on asetettu oikein paikoilleen.
- Rasvat ja öljyt voivat syttyä ylikuumentuessa. Toimi äärimmäisen varovaisesti.
- Älä jätä laitetta valvomatta paiston aikana, sillä rasvaa tai öljyjä voi vuotaa ulos.
- Älä suihkuta suihkeita laitteen läheisyydessä.
- Älä koske laitteen lämmityselementtiä sen toiminnan aikana. Anna niiden jäähtyä ennen mahdollisen puhdistuksen suorittamista.
- Älä päästä alle 8-vuotiaita lapsia laitteen läheisyyteen sen toiminnan aikana.



Väärä käyttö Pinnoille syntyvien vahinkojen vaara


- Älä käytä tinapaperia polttimien tai keittotason peittämiseen.
- Astiat tai pannut on asetettava keittotason alueen sisäpuolelle.
- Kaikkien keittoastioiden pohjan tulee olla tasainen ja säännöllinen.
- Jos neste kiehuu yli, puhdistusta valunut neste pois keittotasolta.
- Terrakotta- tai vuolukivi kattiloiden käyttöä ei suositella ruokien kypsennystä tai lämmittämistä varten.

3.2 Ensimmäinen käyttökerta

1. Irrota mahdolliset laitteen ulko- tai sisäpuolella ja lisävarusteissa olevat suoja muovit.
2. Poista mahdolliset tarrat (teknisiä tietoja sisältävää tarraa lukuun ottamatta) lisävarusteista.
3. Irrota ja pese kaikki laitteeseen kuuluvat lisävarusteet (ks. 4 Puhdistus ja huolto).

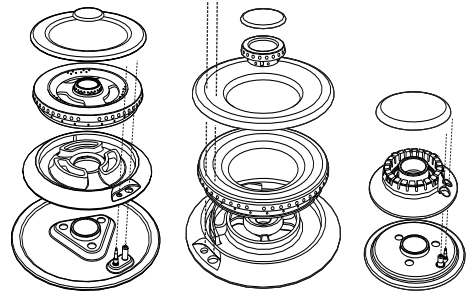



3.3 Keittotason käyttö

Kaikki laitteen kytkimet ja ohjaimet sijaitsevat samassa etupaneelissa. Jokaiselle kytkimelle on osoitettu vastaava poltin. Keitin on varustettu elektronisella sytytyslaitteella. Sytyttämistä varten riittää, että painat ja käännät kytkintä vastapäivään suurimman liekin kohdalle, kunnes poltin syttyy. Mikäli poltin ei syty 15 sekunnin kuluessa, käännä kytkin kohtaan . Odota 60 sekuntia ennen kuin yrität sytyttää uudelleen. Kun polttimet on sytytetty, pidä nuppia painettuna muutaman sekunnin ajan niin, että termoelementti lämpenee. Poltin voi sammua kytkimen hellittämishetkellä: se tarkoittaa, että termoelementti ei ole lämmennyt tarpeeksi. Odota hetki ja toista toimenpide. Pidä kytkintä alhaalla pidempään.

Liekkien jako-osien ja kansien oikea asento

Ennen keittotason polttimien sytyttämistä varmista, että liekin jako-osat ja poltinkannet on asetettu paikoilleen. Huomioi, että polttimen aukot vastaavat sytytystulppia ja lämpöpareja. Tarkista lisäksi, että liekin jako-osat asettuvat oikein polttimessa oleviin aukkoihin.



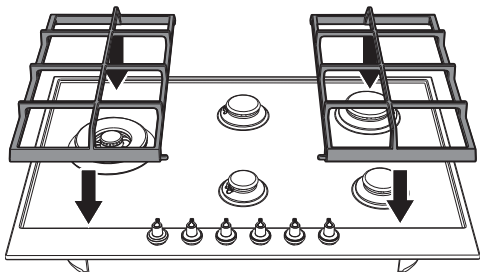
Tahattoman sammumisen tapahtuessa aktivoituu turvatoiminto, joka estää kaasun syötön vaikka hana olisi auki. Käännä kytkin takaisin kohtaan  äläkä yritä sytyttää uunia uudelleen 60 sekuntiin.



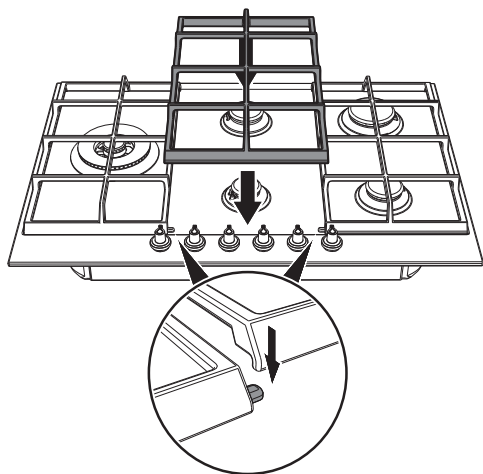
Ritilöiden oikea asento

Noudata ritilöiden asennuksessa seuraavien kuvien ohjeita.

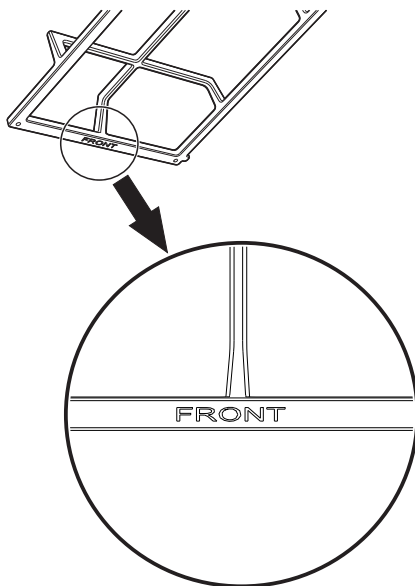
1. Aseta sivuritilät keittotasolle, niin että edessä olevat hampaat asettuvat kytkimiin päin.



2. Aseta keskiritilä, niin että kolot osuvat sivuritilöiden hampaisiin.



Kiinnitä lisäksi huomiota jokaisen ritilän alapuolella edessä olevaan kirjoitukseen **FRONT**, joka auttaa asettamaan ritilät oikein keittotasolle.



- Aseta ritilät, niin että kirjoitukset **FRONT** asettuvat keittotason kytkimiin päin.



Keittotason käyttöön liittyviä käytännöllisiä neuvoja

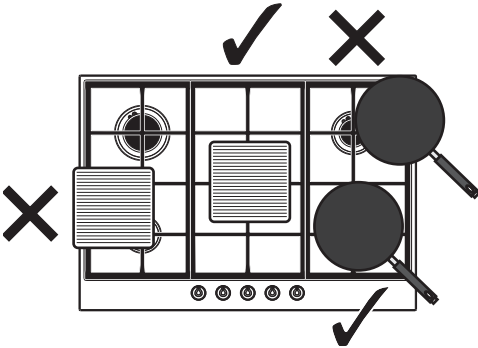
Polttimien ihanteellinen tehokkuus ja kaasun kulutus voidaan optimoida käyttämällä polttimien kokoon sopivia kannellisia keittoastioita, tällöin liekki ei yllä keittoastioiden sivuille. Kiehumispisteen saavutuksen jälkeen liekkiä tulee pienentää niin, ettei neste kiehu keittoastiasta yli.



Keittoastioiden läpimitta:

- Lisä: 12 - 18 cm.
- Puolinopea: 14 - 24 cm.
- Nopea: 20 - 26 cm.
- Pika: 20 - 30 cm.

Jotta palovammat ja keittotason tai työtason vaurioituminen vältettäisiin kypsennyksen aikana, kaikkien keittoastioiden ja pannujen on oltava keittotason alueella.



Pannun käyttö



Jos pannua halutaan käyttää, ota huomioon seuraavat varotoimenpiteet:

- pannua voidaan esilämmittää käyttämällä polttimen maksimitehoa korkeintaan 10 minuuttia.
- varo, etteivät polttimien liekit tule ulos pannun reunasta
- pidä pannun reuna vähintään 160 mm:n etäisyydellä sivuseinästä
- älä aseta pannua samanaikaisesti useampien polttimien päälle.
- Pannut eivät saa ylittää keittotason ympärysmittaa.
- Jos yksi polttimista lähellä puista takaseinää on pikapoltin (**5, 6** tai **7 + 8**, ks. luku 2.1), pidä pannun reuna 160 mm:n etäisyydellä seinästä.
- Terrakotta- tai vuolukivikattiloiden käyttöä ei suositella ruokien kypsennykseen tai lämmitykseen.
- Älä koskaan ylitä 40 minuutin käyttöaika.



4 Puhdistus ja huolto

4.1 Varoitukset



**Väärä käyttö
Pinnoille syntyvien vahinkojen
vaara**

- Älä puhdista laitetta höyryllä.
- Älä käytä teräsosien tai metallipinnoituksilla (esim. anodisointi, nikkelöinti, kromaus) käsiteltyjen osien puhdistukseen klooria, ammoniakkia tai valkaisuainetta sisältäviä puhdistusaineita.
- Jos osat joutuvat kosketuksiin liian voimakkaiden pesuaineiden, kalkkiveden tai mahdollisten ylivuotojen kanssa (kiehutettu vesi, kastike, kahvi tms.), puhdista keittotaso välittömästi kun se on jäähtynyt.
- Älä käytä hankaavia tai syövyttäviä puhdistusaineita lasiosien puhdistamiseen (esim. jauhetuotteita, tahrannoistoaaineita ja teräsvillaa).
- Älä käytä karkeita ja hankaavia materiaaleja tai teräviä, metallisia lastoja.
- Älä pese tasoon kuuluvia irrotettavia riihilöitä, liekin jako-osia ja kansiastianpesukoneessa.

4.2 Laitteen puhdistus

Pintojen hyvän kunnon säilyttämiseksi ne tulee puhdistaa säännöllisesti jokaisen käyttökerran jälkeen. Pintojen tulee antaa jäähtyä ennen niiden puhdistamista.

Päivittäinen puhdistus

Käytä aina ja ainoastaan hankaamattomia erityispuhdistusaineita, jotka eivät sisällä klooripohjaista happoa.

Kaada tuotetta kosteaan pyyhkeeseen ja pyyhi pinnat pyyhkeellä, huuhtelee huolellisesti ja kuivaa pehmeällä kankaalla tai mikrokuituliinalla.

Ruokajäämät

Metallisia sieniä tai leikkaavia kaapimia ei saa käyttää missään tapauksessa, sillä ne vahingoittavat pintoja.

Käytä normaaleja hankaamattomia tuotteita. Käytä mahdollisesti puisia tai muovisia materiaaleja. Huuhtelee huolellisesti ja kuivaa pehmeällä pyyhkeellä tai mikrokuituliinalla.

Älä anna sokeripohjaisten tuotteiden kuivua laitteen sisäpuolelle (esim. hillo), koska ne voivat vaurioittaa laitteen sisäosan emalipintaa.



Keittotason ritilät

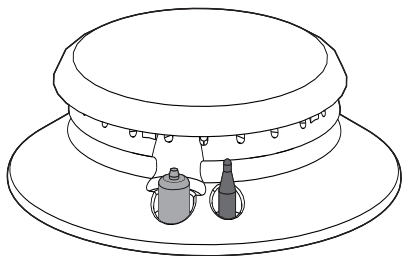
Irrota ritilät ja puhdista ne haalealla vedellä ja hankaamattomalla pesuaineella. Poista huolella kaikki ruokajäämät. Kuivaa huolellisesti ja aseta ne keittotasolle.



Ritilät ovat jatkuvassa kosketuksessa liekkien kanssa, joten kuumuudelle altistuva emalointi saattaa muuttua ajan kuluessa. Se on kuitenkin täysin luonnollista, eikä se vaikuta ritilöiden toimivuuteen millään tavoin.

Sytytystulpat ja termoelementit

Sytytystulppien ja termoelementtien hyvä toiminta edellyttää, että ne ovat aina hyvin puhtaat. Tarkista säännöllisesti osien puhtaus ja puhdista ne tarvittaessa kostealla pyyhkeellä. Mahdolliset kuivat jäämät voidaan poistaa puutikulla tai neulalla.



Liekin jako-osat ja kannet

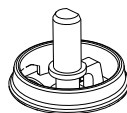
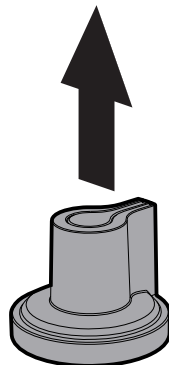
Kannet ja liekin jako-osat voidaan irrottaa niiden puhdistuksen helpottamiseksi. Pese ne lämpimässä vedessä hankaamattomalla pesuaineella. Poista niistä kaikki kovettumat huolellisesti ja odota, että ne ovat kuivuneet kokonaan. Aseta liekin jako-osat ja varmista, että ne ja vastaavat kannet ovat asetettu paikoilleen.

Kytkimet



Kytkimien puhdistamiseksi älä käytä aggressiivisia tuotteita, jotka sisältävät alkoholia tai teräksen ja lasin puhdistukseen tarkoitettuja tuotteita, sillä ne voivat aiheuttaa korjaamattomia vikoja.

Puhdista kytkimet pehmeällä liinalla, joka on kostutettu lämpimällä vedellä. Kuivaa huolellisesti. Kytkimet on helppo poistaa ylöspäin vetämällä.





Asennus

5 Asennus

5.1 Turvaohjeet



Laitteen toiminnan aikana kehittyvä lämpö
Tulipalovaara

- Tarkista, että kalusteen materiaali kestää lämpöä.
- Tarkista, että kalusteessa on vaaditut aukot.

Lähellä olevien kalusteiden puuviilutuksen, liimojen tai muovipinnoitusten tulee olla lämmönkestäviä (>90 °C). Muussa tapauksessa ne voivat vahingoittua ajan myötä.



Liesituulettimien ja keittotason välillä noudatettavan minimietäisyyden on vastattava vähintään liesituulettimen asennusohjeissa osoitettuja arvoja.

Myös tason takana olevia aukkojen minimirakojen on noudatettava asennusohjeissa osoitetulla tavalla.

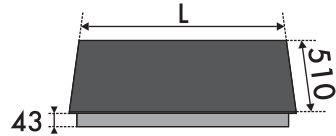
5.2 Työtason muotoilu



Seuraava toimenpide vaatii muurarin ja/tai puusepän ja täten sen saa suorittaa ainoastaan pätevä teknikko.

Asennus voidaan tehdä eri materiaaleihin, kuten muuriin, metalliin, umpipuuhun tai muovipäälystettyyn puuhun, kunhan ne ovat kuumuudenkestäviä (>90 °C).

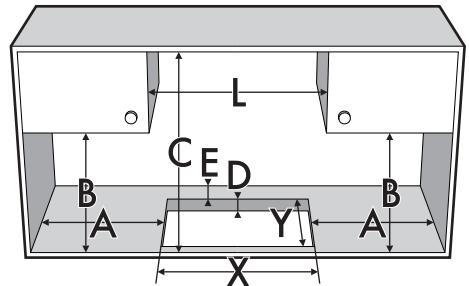
Tee aukko työtasoon kuvan osoittamin mitoin.



L (cm)	X (mm)	Y (mm)
60 - 70 C	555 ÷ 560	478 ÷ 482
70 L	655 ÷ 660	478 ÷ 482

L: 70 cm:n mallit UR-sivupolttimella

C: 70 cm:n mallit UR-keskipolttimella



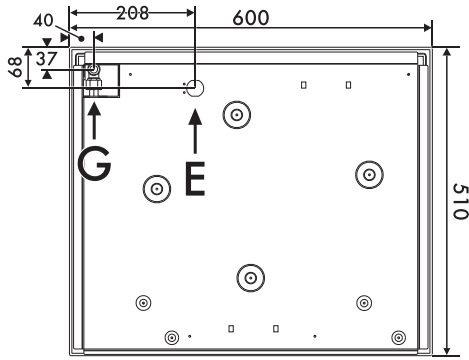
A (mm)	B (mm)	C (mm)*	D (mm)	E (mm)
min 150	min 460	min 750	20 ÷ 40	min 50

*Kun keittotason yläpuolella on kaluste. Jos käytetään liesituuletinta, noudata sen käyttöohjeessa annettuja välejä.



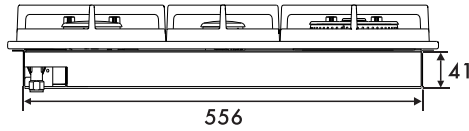
Mitat: kaasuliitännän ja sähköliitännän sijainti (mitat millimetreissä).

60 cm:n mallit:

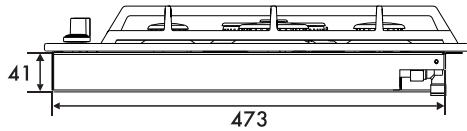


Katsottuna alhaalta

G Kaasuliitäntä
E Sähköliitäntä

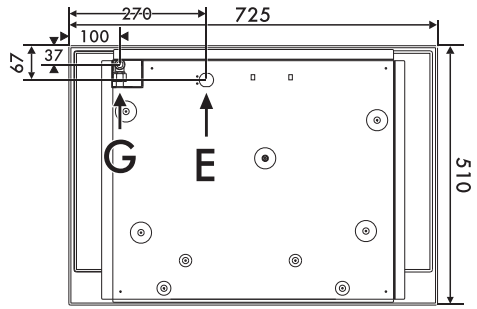


Katsottuna takaa



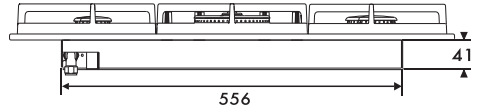
Katsottuna oikealta

70 cm:n mallit UR-keskipolttimella:

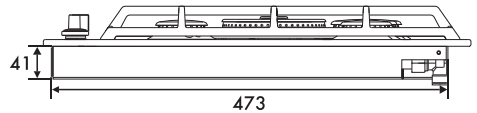


Katsottuna alhaalta

G Kaasuliitäntä
E Sähköliitäntä



Katsottuna takaa



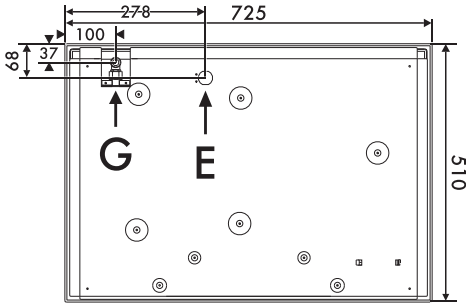
Katsottuna oikealta

FI



Asennus

70 cm:n mallit UR-sivupolttimella:



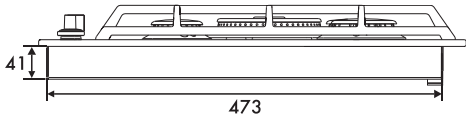
G Kaasuliitäntä

E Sähköliitäntä

Katsottuna alhaalta



Katsottuna takaa



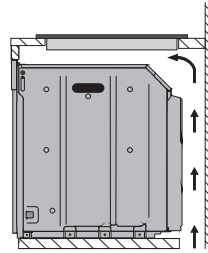
Katsottuna oikealta

5.3 Kalusteasennus

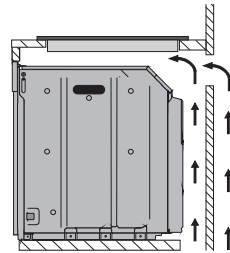
Uunitilaan

Keittotason ja keittiökalusteiden ja kalusteasennettavien laitteiden välisen etäisyyden on oltava sellainen, että riittävä tuuletus ja ilmanpoisto taataan.

Jos se on asennettu uunin päälle, jätä rako keittotason alaosaan ja sen alle asennetun tuotteen väliin.



aukko alaosassa



aukko alaosassa ja takana

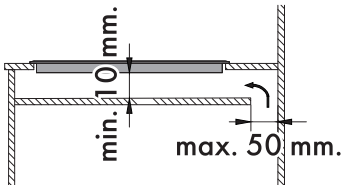
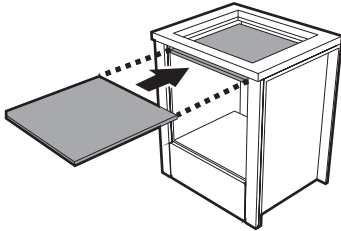


Jos laite asennetaan uunin yläpuolelle, siinä on oltava jäähdytysjärjestelmä.

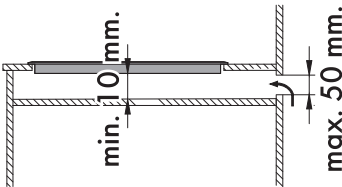


Neutraaliin tilaan tai laatikoihin

Jos keittotason alle on asennettu muita kalusteita (sivuseinät, laatikot jne.), astianpesukoneita tai jääkaappeja, on asennettava kaksinkertainen puupohja vähintään **10 mm** päähän keittotason alaosasta, jotta satunnaisilta kosketuksilta vältytään. Kaksinkertaisen pohjan saa poistaa vain tarkoituksenmukaisia varustuksia käyttämällä.



aukko alaosassa

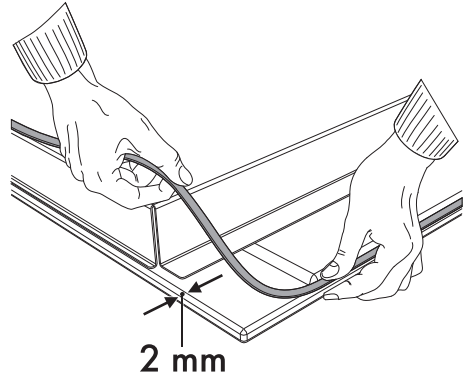


aukko takaosassa

Keittotason tiiviste

Ennen asennusta, nesteiden tunkeutumisen estämiseksi keitto- ja työtason kehikon väliin, aseta siihen tiiviste.

1. Kiinnitä varustuksiin kuuluva tiiviste laitteen tason ympäröimälle.



2. Aseta laite työtasoon tehtyyn aukkoon (luku 5.2 Työtason muotoilu).

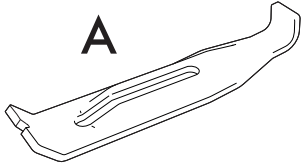


Kaksinkertaisen pohjan asentamatta jättäminen altistaa käyttäjän mahdolliselle tahattomalle kosketukselle leikkaavien tai kuumien osien kanssa.

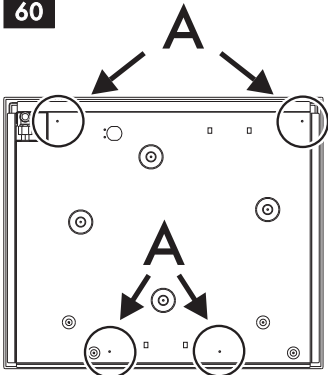


5.4 Asennus kiinnitysraudoilla

Alla olevissa kuvissa esitetään tarkat reiät, joita tulee käyttää keittotason asianmukaiseen kiinnitykseen työtasoon.

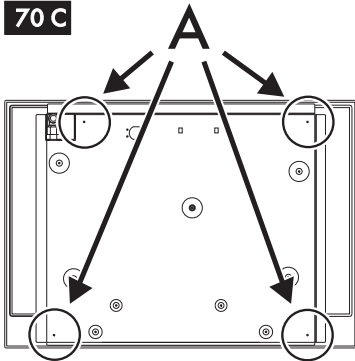


60



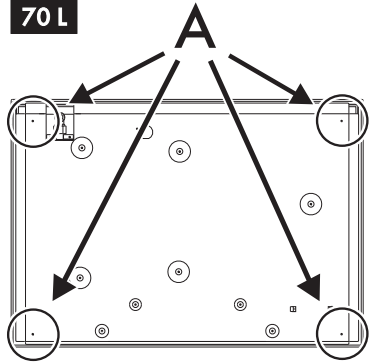
60 cm:n mallit

70 C



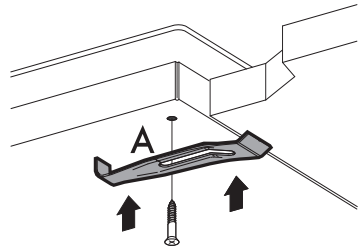
70 cm:n mallit UR-keskipolttimella

70 L



70 cm:n mallit UR-sivupolttimella

Ruuvaa kiinnityskannattimet (A) alasuojuksen sivuissa oleviin tarkoituksenmukaisiin aukkoihin keittotason kiinnittämiseksi oikein rakenteeseen.





5.5 Kaasuliitäntä



Kaasuvuoto Räjähdyksvaara

- Tarkista jokaisen toimenpiteen jälkeen, että kaasuliitäntöjen kiristysmomentti on 10-15 Nm.
- Käytä vaadittaessa voimassa olevan määräyksen mukaista paineensäädintä.
- Kun asennus on suoritettu, tarkasta mahdolliset vuodot saippualliuoksella. Älä koskaan käytä liekkiä.
- Letkut eivät saa joutua kosketuksiin liikkuvien osien kanssa eikä ne saa litistyä.

Yleisiä tietoja

Liitäntä kaasuverkkoon voidaan suorittaa jäykällä kupariputkella tai teräsletkulla ja voimassa olevan standardin asettamien määräysten mukaisesti.

Muita kaasutyyppiä käytettäessä katso luku 5.6 Mukautus eri kaasutyyppiin. Kaasun sisääntulo on 1/2" putki jossa on kierteitetty liitin ulkoiselle kaasulle (ISO 228-1).

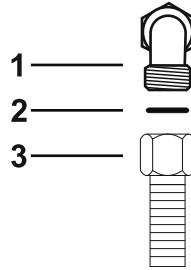


Älä kiinnitä keittotasoa silikonilla. Tarpeen vaatiessa, se estää keittotason irrottamisen sitä vahingoittamatta.

Liitäntä teräsletkulla

Suorita liitäntä kaasuverkkoon käyttämällä teräsletkua, voimassa olevan standardin osoittamien ominaisuuksien mukaisesti.

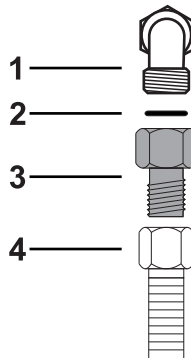
Ruuvaa liitos **3** kiinni laitteen kaasuliitokseen **1** asettamalla väliin aina varusteisiin kuuluva tiiviste **2**.



Liitäntä teräsletkuun kartiomaisella liittimellä

Suorita liitäntä kaasuverkkoon käyttämällä teräsletkua, voimassa olevan standardin osoittamien ominaisuuksien mukaisesti.

Ruuvaa liitos **3** huolella laitteen kaasuliitokseen **1** (kierre 1/2" ISO 228-1) asettamalla väliin aina varustuksiin kuuluva tiiviste **2**. Laita eristävää materiaalia liittimen **3** kierteeseen (1/2" ISO 7.1) ja ruuvaa sitten teräsletku **4** kiinni liittimeen **3**.

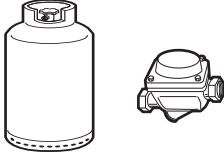




Asennus

Nestekaasun liitäntä

Käytä paineen säädintä ja suorita liitos kaasupulloon voimassa olevan lain määräämällä tavalla.



Varmista, että syöttöpaineessa noudatetaan taulukossa "Kaasutyytit ja maat" osoitettuja arvoja.

Tuuletus tiloissa

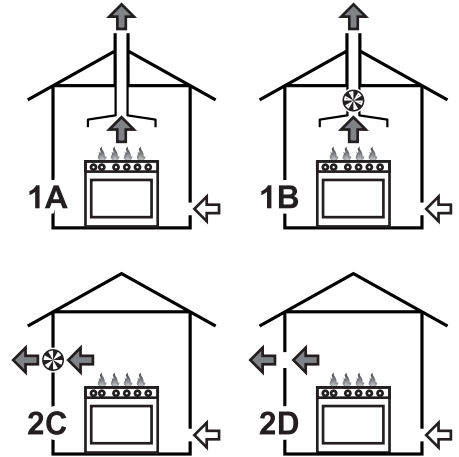
Laite tulee asentaa vain pysyvästi tuuletettuihin tiloihin, voimassa olevien lakien mukaisesti. Paikassa, johon laite on asennettu tulee virrata niin paljon ilmaa kuin sitä vaaditaan säännöllistä kaasun palamista ja tilan ilmanvaihtoa varten. Ritilöillä suojattujen ilmanottoaukkojen tulee olla sopivan kokoisia voimassa olevien lakien mukaisesti ja sijoitettu siten, etteivät ne pääse tukkeutumaan edes osittain.

Tilaa tulee pitää riittävästi tuuletettuna, jotta paiston aikana syntyvä lämpö ja kosteus saadaan poistettua: erityisesti pitkän käyttöajan jälkeen on suositeltavaa avata ikkuna tai lisätä mahdollisten tuulettimien nopeutta.

Palamistuotteiden poistaminen

Palamistuotteiden poisto voidaan taata luonnollisella ilmankierrolla toimivan savuhormiin kiinnitetyn liesituulettimen kautta tai pakotetun imun avulla. Tehokas imujärjestelmä vaatii huolellista suunnittelua pätevän ammattilaisen toimesta ja sen asentamista noudattamalla sääntöjen määräämiä asentoja ja etäisyyksiä.

Toimenpiteen päättyessä asentajan on annettava yhdenmukaisuusvakuutus.





- 1 Poisto liesituulettimen kautta
- 2 Poisto jos liesituuletinta ei ole asennettu

A Poisto yksittäisellä hormilla luonnollisella ilmankierrolla

B Poisto yksittäisellä hormilla sähkötuulettimella

C Poisto suoraan ulkoilmaan seinässä tai ikkunassa olevan sähkötuulettimen kanssa

D Poisto suoraan ulkoilmaan seinään tehdyn aukon kautta

← Ilma

← Palamistuotteet

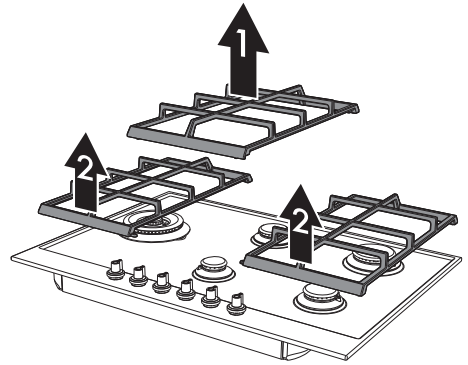
⊗ Sähkötuuletin

5.6 Mukautus eri kaasutyyppeihin

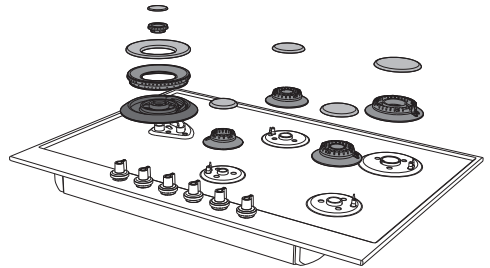
Jos sitä käytetään muiden kaasutyyppien kanssa, vaihda suuttimet ja säädä ensiöilma. Suuttimien vaihtamiseksi ja polttimien säätämiseksi, irrota taso.

Tason irrottaminen

1. Poista ritilät tasolta, ensin keskeltä ja sen jälkeen sivuilta.



2. Irrota liekin jako-osat ja vastaavat kannet.

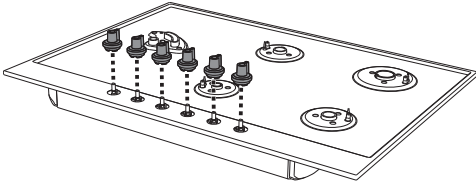


FI

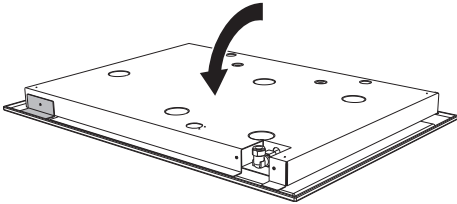


Asennus

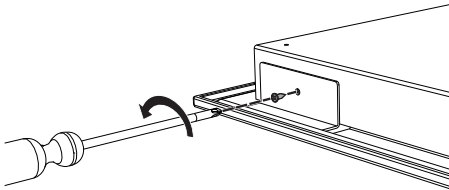
3. Vedä kytkimiä yläsuuntaan niiden irrottamiseksi.



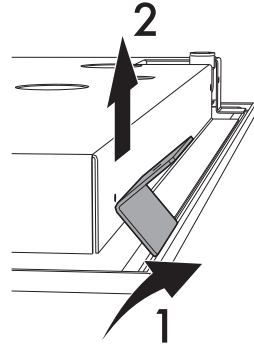
4. Vain mallit joissa UR sivulla: nosta laite paikaltaan ja käännä se ylösalaisin.



5. Vain mallit joissa UR sivulla: poista kannakkeen kiinnitysruuvi.

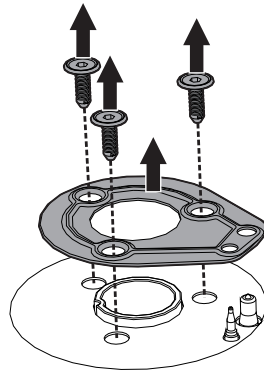


6. Vain mallit joissa UR sivulla: ota kannake pois.



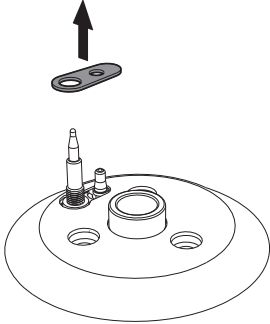
7. Vain mallit joissa UR sivulla: aseta laite suoraan.

8. Ruuvaa jokaisesta polttimesta auki kolme ruuvia, joilla levyt on kiinnitetty keittotasoon.

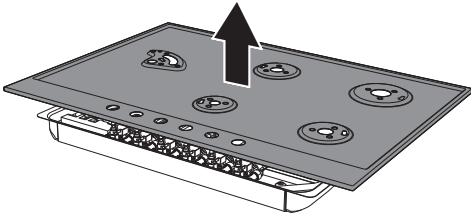




9. Irrota tiivisteet jokaisen polttimen sytytystulpista ja termoelementeistä.



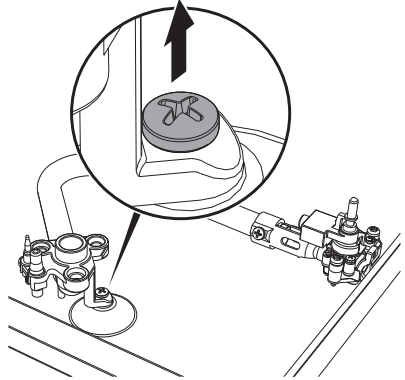
10. Nosta taso poistaaksesi sen.



11. Kokoa laite noudattamalla edeltäviä ohjeita päinvastaisessa järjestyksessä.

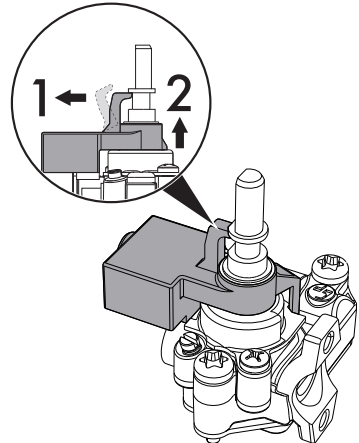
Suuttimien vaihto

1. Ruuvaa auki polttimen pidikkeen kiinnitysruuvi.



2. Poista polttimen pidike ja vastaava kaasuletku.

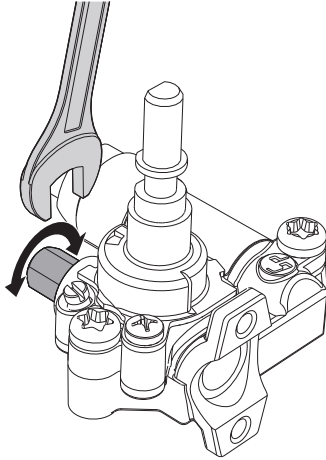
3. Nosta kaasuhanan mikrokytkimen liipaisinta (1) ja poista se (2).





Asennus

4. Irrota suutin 7 mm:n avaimella ja asenna uudelle kaasutypille sopiva suutin. Noudata vastaavissa taulukoissa annettuja ohjeita (ks. Kaasutyytit ja maat).

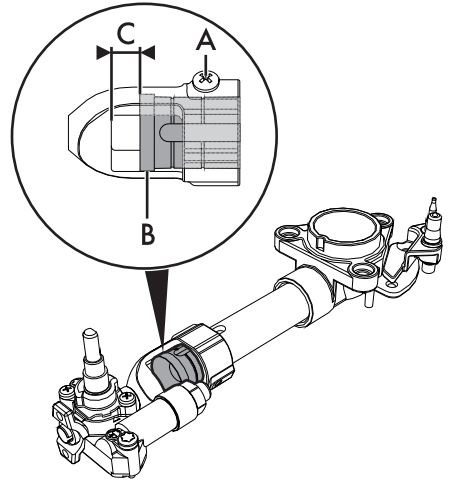


Suuttimen vääntömomentti ei saa ylittää 3 Nm.

Ensiöilman säätö

Toimi seuraavasti, kun olet poistanut tason:

1. Löysää ruuvi **A**. Säädä ilmapirtaus siirtämällä ilmansäädintä **B**, kunnes etäisyys **D** on vastaavassa taulukossa annetun arvon mukainen (ks. Kaasutyytit ja maat).

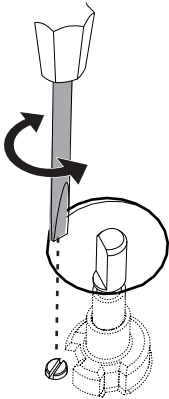


2. Kun kukin poltin on säädetty, kokoa laite oikein.



Metaani- tai kaupunkikaasun minimiarvon säätö

1. Sytytä poltin ja säädä se minimiarvoon.
2. Poista kaasuhanan nuppi ja säädä hana tikun vieressä (mallista riippuen) olevaa säätöruuvia käyttäen, kunnes saavutat säännöllisen ja mahdollisimman pienen liekin.
3. Asenna nuppi paikoilleen ja tarkista polttimen liekin vakaus.
4. Käännä nuppia nopeasti maksimiasennosta minimiasentoon: liekki ei saa sammua.
5. Toista toimenpide kaikkien kaasuhanojen kohdalla.



Nestekaasun minimiarvon säätö

- Ruuvaa hanan tikun vieressä olevat ruuvit täysin myötäpäivään.



Kun mukautus tehdasasetuksista poikkeavalle kaasusetukselle on tehty, vaihda käytetyn kaasun etiketti uutta kaasua vastaavaan etikettiin. Etiketti löytyy suuttimien pussista (jos paikalla).

Kaasuhanojen voitelu

Kaasuhanat voivat ajan myötä kääntyä huonosti ja lukittua. Puhdista niiden sisäosat ja vaihda niiden voiteluaine.



Kaasuhanojen voitelu on suoritettava ammattitaitoisen tekniikon toimesta.



Asennus

Kaasutyypit ja maat

Kaasutyyppi	IT	GB-IE	FR-BE	DE	AT	ES	PT	SE	RU	DK	PL	HU
1 Metaanikaasu G20												
G20 20 mbar	•	•			•	•	•	•	•	•		
G20/25 20/25 mbar			•									
2 Metaanikaasu G20												
G20 25 mbar												•
3 Metaanikaasu G25.1												
G25.1 25 mbar												•
4 Metaanikaasu G25												
G25 20 mbar				•								
5 Metaanikaasu G27												
G27 20 mbar											•	
6 Metaanikaasu G2.350												
G2.350 13 mbar											•	
7 Nestekaasu G30/31												
G30/31 28/37 mbar		•	•			•			•			
G30/31 30/37 mbar	•						•					
G30/31 30/30 mbar								•		•		
8 Nestekaasu G30/31												
G30/31 37 mbar											•	
9 Nestekaasu G30/31												
G30/31 50 mbar				•	•							
10 Kaupunkikaasu G110												
G110 8 mbar	•							•		•		
11 Kaupunkikaasu G120												
G120 8 mbar								•				



Käytettävissä olevat kaasutyypit voidaan tunnistaa asennusmaan perusteella. Käytä apuna nimikkeen numeroa löytääksesi "Polttimien ja suuttimien ominaisuuksien taulukko" oikeat arvot.



Polttimien ja suuttimien ominaisuuksien taulukko

60 cm mallit:

1	Metaanikaasu G20 - 20 mbar	AUX	SR	RR	UR
	Nimellinen lämpöteho (kW)	1.10	1.80	2.60	3.50
	Suuttimen halkaisija (1/100 mm)	73	95	115	132
	Alhainen teho (W)	400	500	750	1600
	Ensiöilma (mm)	1	1	1	1
2	Metaanikaasu G20 - 25 mbar	AUX	SR	RR	UR
	Nimellinen lämpöteho (kW)	1.10	1.80	2.60	3.50
	Suuttimen halkaisija (1/100 mm)	73	87	110	126
	Alhainen teho (W)	400	500	750	1600
	Ensiöilma (mm)	1	1	1	1.5
3	Metaanikaasu G25.1 - 25 mbar	AUX	SR	RR	UR
	Nimellinen lämpöteho (kW)	1.00	1.80	2.60	3.50
	Suuttimen halkaisija (1/100 mm)	76	98	123	145
	Alhainen teho (W)	400	500	750	1600
	Ensiöilma (mm)	1	1	0.5	1.5
4	Metaanikaasu G25 - 20 mbar	AUX	SR	RR	UR
	Nimellinen lämpöteho (kW)	1.10	1.70	2.60	3.50
	Suuttimen halkaisija (1/100 mm)	82	98	126	145
	Alhainen teho (W)	400	500	750	1600
	Ensiöilma (mm)	1	1	0.5	0.5
5	Metaanikaasu G27 - 20 mbar	AUX	SR	RR	UR
	Nimellinen lämpöteho (kW)	1.10	1.70	2.60	3.50
	Suuttimen halkaisija (1/100 mm)	82	105	130	150
	Alhainen teho (W)	400	500	750	1600
	Ensiöilma (mm)	1	1	0.5	0.5
6	Metaanikaasu G2.350 - 13 mbar	AUX	SR	RR	UR
	Nimellinen lämpöteho (kW)	1.10	1.80	2.60	3.50
	Suuttimen halkaisija (1/100 mm)	100	126	160	190
	Alhainen teho (W)	400	500	750	1600
	Ensiöilma (mm)	1	1	1	1.5



Asennus

7	Nestekaasu G30/31 - 30/37 mbar	AUX	SR	RR	UR
	Nimellinen lämpöteho (kW)	1.10	1.8	2.6	3.5
	Suuttimen halkaisija (1/100 mm)	48	62	76	87
	Alhainen teho (W)	400	500	750	1600
	Ensiöilma (mm)	1.5	1.5	1.5	2
	Nimellinen virtaus G30 (g/h)	80	131	189	254
	Nimellinen virtaus G31 (g/h)	79	129	186	250
8	Nestekaasu G30/31 - 37 mbar	AUX	SR	RR	UR
	Nimellinen lämpöteho (kW)	1.10	1.80	2.60	3.50
	Suuttimen halkaisija (1/100 mm)	48	60	73	82
	Alhainen teho (W)	450	500	800	1600
	Ensiöilma (mm)	1.5	1.5	1.5	2
	Nimellinen virtaus G30 (g/h)	80	131	189	254
	Nimellinen virtaus G31 (g/h)	79	129	186	250
9	Nestekaasu G30/31 - 50 mbar	AUX	SR	RR	UR
	Nimellinen lämpöteho (kW)	1.10	1.80	2.60	3.50
	Suuttimen halkaisija (1/100 mm)	42	54	67	76
	Alhainen teho (W)	450	500	850	1800
	Esikammio (merkitty suuttimeen)	1	1.5	1	1.5
	Nimellinen virtaus G30 (g/h)	80	131	189	254
	Nimellinen virtaus G31 (g/h)	79	129	186	250
10	Kaupunkikaasu G110 - 8 mbar	AUX	SR	RR	UR
	Nimellinen lämpöteho (kW)	1.10	1.80	2.60	3.50
	Suuttimen halkaisija (1/100 mm)	132	165	210	270
	Alhainen teho (W)	400	500	750	1400
	Ensiöilma (mm)	0.5	1	0.5	1
11	Kaupunkikaasu G120 - 8 mbar	AUX	SR	RR	UR
	Nimellinen lämpöteho (kW)	1.10	1.80	2.60	3.50
	Suuttimen halkaisija (1/100 mm)	126	160	200	250
	Alhainen teho (W)	400	500	750	1400
	Ensiöilma (mm)	0.5	1	0.5	1.5

Suuttimia, jotka eivät kuulu varustuksiin, on saatavilla valtuutetuista huoltokeskuksista.



70 cm mallit:

1	Metaanikaasu G20 - 20 mbar	AUX	SR	RR	UR*	UR2 int.	UR2 ext.
	Nimellinen lämpöteho (kW)	1.10	1.80	2.60	4.0	1.10	3.10
	Suuttimen halkaisija (1/100 mm)	73	95	115	140	73	123
	Alhainen teho (W)	400	500	750	1800	400	1400
	Ensiöilma (mm)	1	1	1	1	1.5	1
2	Metaanikaasu G20 - 25 mbar	AUX	SR	RR	UR*	UR2 int.	UR2 ext.
	Nimellinen lämpöteho (kW)	1.10	1.80	2.60	4.0	1.10	3.10
	Suuttimen halkaisija (1/100 mm)	73	87	110	132	73	120
	Alhainen teho (W)	400	500	750	1800	400	1400
	Ensiöilma (mm)	1	1	1	1	1.5	1.5
3	Metaanikaasu G25.1 - 25 mbar	AUX	SR	RR	UR*	UR2 int.	UR2 ext.
	Nimellinen lämpöteho (kW)	1.10	1.80	2.60	4.0	1.0	3.20
	Suuttimen halkaisija (1/100 mm)	76	98	123	150	76	135
	Alhainen teho (W)	400	500	750	1800	400	1400
	Ensiöilma (mm)	1	1	0.5	1	1	1
4	Metaanikaasu G25 - 20 mbar	AUX	SR	RR	UR*	UR2 int.	UR2 ext.
	Nimellinen lämpöteho (kW)	1.10	1.70	2.60	4.00	1.10	3.10
	Suuttimen halkaisija (1/100 mm)	82	98	126	155	82	140
	Alhainen teho (W)	400	500	750	1800	400	1400
	Ensiöilma (mm)	1	1	0.5	1	1	1
5	Metaanikaasu G27 - 20 mbar	AUX	SR	RR	UR*	UR2 int.	UR2 ext.
	Nimellinen lämpöteho (kW)	1.10	1.70	2.60	4.0	1.10	3.10
	Suuttimen halkaisija (1/100 mm)	82	105	130	160	82	145
	Alhainen teho (W)	400	500	750	1800	400	1400
	Ensiöilma (mm)	1	1	0.5	1	1	1
6	Metaanikaasu G2.350 - 13 mbar	AUX	SR	RR	UR*	UR2 int.	UR2 ext.
	Nimellinen lämpöteho (kW)	1.10	1.80	2.60	4.0	1.10	3.10
	Suuttimen halkaisija (1/100 mm)	100	126	160	200	48	85
	Alhainen teho (W)	400	500	750	1800	400	1400
	Ensiöilma (mm)	1	1	1	1.5	1.5	10



Asennus

7	Nestekaasu G30/31 - 30/37 mbar	AUX	SR	RR	UR*	UR2 int.	UR2 ext.
	Nimellinen lämpöteho (kW)	1.10	1.80	2.60	4.0	1.10	3.10
	Suuttimen halkaisija (1/100 mm)	48	62	76	95	48	85
	Alhainen teho (W)	400	500	750	1800	400	1400
	Ensiöilma (mm)	1.5	1.5	1.5	3	1.5	10
	Nimellinen virtaus G30 (g/h)	80	131	189	291	80	225
	Nimellinen virtaus G31 (g/h)	79	129	186	286	79	221
8	Nestekaasu G30/31 - 37 mbar	AUX	SR	RR	UR*	UR2 int.	UR2 ext.
	Nimellinen lämpöteho (kW)	1.10	1.80	2.60	4.0	0.90	3.20
	Suuttimen halkaisija (1/100 mm)	48	60	73	89	45	80
	Alhainen teho (W)	450	500	800	1850	450	1400
	Ensiöilma (mm)	1.5	1.5	1.5	3	2	5
	Nimellinen virtaus G30 (g/h)	80	131	189	291	65	233
	Nimellinen virtaus G31 (g/h)	79	129	186	286	64	229
9	Nestekaasu G30/31 - 50 mbar	AUX	SR	RR	UR*	UR2 int.	UR2 ext.
	Nimellinen lämpöteho (kW)	1.10	1.80	2.60	4.0	1.10	3.10
	Suuttimen halkaisija (1/100 mm)	42	54	67	82	42	73
	Alhainen teho (W)	450	550	850	1850	450	1400
	Ensiöilma (mm)	1	1.5	1	2	2	5
	Nimellinen virtaus G30 (g/h)	80	131	189	291	80	225
	Nimellinen virtaus G31 (g/h)	79	129	186	286	79	221
10	Kaupunkikaasu G110 – 8 mbar	AUX	SR	RR	UR*	UR2 int.	UR2 ext.
	Nimellinen lämpöteho (kW)	1.10	1.80	2.60	4.0	1.10	3.10
	Suuttimen halkaisija (1/100 mm)	132	165	210	290	132	240
	Alhainen teho (W)	400	500	750	1400	400	1400
	Ensiöilma (mm)	0.5	1	0.5	1.5	1	1
11	Kaupunkikaasu G120 – 8 mbar	AUX	SR	RR	UR*	UR2 int.	UR2 ext.
	Nimellinen lämpöteho (kW)	1.10	1.80	2.60	4.0	1.10	3.10
	Suuttimen halkaisija (1/100 mm)	126	160	200	270	126	230
	Alhainen teho (W)	400	500	750	1400	400	1400
	Ensiöilma (mm)	0.5	1	0.5	1.5	1	1

Suuttimia, jotka eivät kuulu varustuksiin, on saatavilla valtuutetuista huoltokeskuksista.



5.7 Sähköliitäntä



Sähkövirta Sähköiskun vaara

- Anna sähkökytkennät ammattitaitoisen teknikon tehtäväksi.
- Käytä henkilönsuojaimia.
- Sähköjärjestelmän turvallisuusmääräyksen mukainen maadoitus on pakollinen.
- Kytke pääkatkaisin pois päältä.
- Älä koskaan irrota pistoketta johdosta vetämällä.
- Käytä vähintään 90 °C kestäviä kaapeleita.
- Virtajohtimien ruuvien kiristysmomentit liitinnrimassa tulee olla 1,5-2 Nm.

Yleisiä tietoja

Tarkista, että sähköverkon ominaisuudet vastaavat tyyppikilven tietoja.

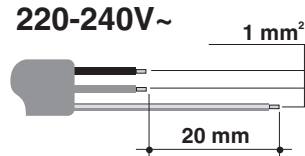
Tekniset tiedot, sarjanumeron ja merkinnän sisältävä tyyppikilpi sijaitsee näkyvällä paikalla laitteessa.

Tyyppikilpeä ei saa koskaan irrottaa.

Suorita maadoitus käyttämällä vähintään 20 mm pidempää johtoa muihin johtoihin nähden.

Laitte voi toimia seuraavilla tavoilla:

- **220-240 V 1N~**



Kolminapainen johto 3 x 1 mm².



Osoitetut arvot viittaavat sisäjohtimen poikkipinta-alaan.

Pysyvä kytkentä

Kytke syöttölinjaan sijoitettava kaikinapainen katkaisin, asennukseen liittyvien säätöjen mukaan.

Katkaisin on sijoitettava helppopääsyiseen paikkaan laitteen lähelle.



Kytkenä pistokkeella ja pistorasialla

Tarkista, että pistoke ja pistorasialla ovat samantyyppisiä.

Vältä sovittimien ja jakorasioden käyttöä, sillä ne voivat aiheuttaa kuumentumisia tai paloja.

Testaus

Asennuksen jälkeen suorita pikainen testaus. Ellei laite toimi vaikka ohjeita on noudatettu oikein, kytke se irti sähköverkosta ja ota yhteyttä lähimpään tekniseen huoltopalveluun.

5.8 Ohjeet asentajalle

- Pistokkeen tulee olla helposti saavutettavassa paikassa laitteen asennuksen jälkeen. Älä taita äläkä jätä jumiin sähköverkkoon liittävää johtoa.
- Laite tulee asentaa asennuskaavioiden mukaan.
- Älä yritä ruuvata auki tai pakottaa liittimen kierteitettyä kulmaa. Vaarana on laitteen kyseisen osan vahingoittuminen ja valmistajan antaman takuun mitätöityminen.
- Käytä vettä ja saippuaa kaasuvuotojen tarkastamiseksi kaikissa liitoksissa. **ÄLÄ** käytä avotulta mahdollisten vuotojen paikantamiseksi.
- Sytytä kaikki polttimet yksittäin ja samanaikaisesti kaasuventtiiliin, polttimen ja sytytyksen oikean toiminnan tarkastamiseksi.
- Käännä polttimien kytkimet minimiliekkin kohdalle ja tarkkaile jokaisen polttimen liekkiä yksittäin ja yhdessä.
- Jos laite ei toimi oikein, kun kaikki tarkastukset on suoritettu, käänny alueellasi toimivan valtuutetun huoltokeskuksen puoleen.
- Kun laite on asennettu oikein, anna käyttäjälle ohjeet sen asianmukaiseen käyttöön.