

Innehåll

1 Anvisningar	4
1.1 Allmänna säkerhetsanvisningar	4
1.2 Tillverkarens ansvar	7
1.3 Apparatens syfte	8
1.4 Märkplåt	8
1.5 Denna bruksanvisning	8
1.6 Bortskaffande	8
1.7 Hur man läser bruksanvisningen	9
2 Beskrivning	10
2.1 Allmän beskrivning	10
2.2 Symboler	10
2.3 Tillgängliga tillbehör	11
3 Användning	12
3.1 Anvisningar	12
3.2 Första användningstillfället	12
3.3 Användning av spishällen	12
4 Rengöring och underhåll	15
4.1 Anvisningar	15
4.2 Rengöring av apparaten	15
5 Installation	17
5.1 Säkerhetsföreskrifter	17
5.2 Placering i skivans utskurna del	17
5.3 Inbyggnad	21
5.4 Gaskopplingar	22
5.5 Anpassning till olika typer av gas	25
5.6 Elektrisk anslutning	30
5.7 För installatören	31

Aktuella anvisningar gäller endast de länder som anges på dekalen med tekniska egenskaper som sitter på apparaten.

Denna håll för inbyggnad tillhör klass 3.

Vi rekommenderar dig att noga läsa denna bruksanvisning som innehåller all den information som behövs för att bevara apparatens utseende och funktion.

För mer information om produkten: www.smeg.com



1 Anvisningar

1.1 Allmänna säkerhetsanvisningar

Skador på person

- Apparaten och dess åtkomliga delar blir mycket varma vid användning. Rör inte vid värmeelementen i samband med användning.
- Försök aldrig släcka en låga/brand med vatten utan stäng av apparaten och täck lågan med ett lock eller en brandfilt.
- Barn över 8 år och personer med nedsatt fysisk eller mental förmåga eller med bristfällig erfarenhet av användning av elektriska apparater får använda denna apparat under förutsättning att de övervakas eller instrueras av vuxna som ansvarar för deras säkerhet.
- Låt inte barn leka med apparaten.
- Barn under 8 år får vistas vid apparaten endast under förutsättning att de är under uppsyn.
- Låt inte barn som är yngre än 8 år närma sig apparaten när den är i drift.
- Rengörings- och underhållsarbete får utföras av barn under förutsättning att de är under uppsyn.
- Kontrollera att flamspridarna är korrekt placerade på sina platser tillsammans med tillhörande brännarlock.
- Var ytterst försiktig eftersom kokzonerna värms mycket snabbt. Undvik att värma upp tomma kastruller. Fara för överhettning.
- Fetter och oljor kan fatta eld om de överhettas. Gå inte iväg vid tillagning av mat som innehåller oljor eller fetter. Om oljorna eller fetterna skulle fatta eld ska man aldrig släcka med vatten. Sätt på locket på grytan och stäng av kokzonen.
- Tillagningsprocessen ska alltid övervakas. En kort tillagningsprocess ska övervakas konstant.
- Placera inga metallföremål, som husgeråd eller bestick, på hällens yta när den används eftersom de kan överhettas.
- För inte in spetsiga metallföremål (bestick eller verktyg) i apparatens springor.



- Använd inte sprayflaskor i närheten av apparaten medan den är igång.
- Stäng av apparaten efter användning.
- Gör inte några ändringar på apparaten.
- Försök aldrig reparera apparaten själv eller utan att anlita en kvalificerad tekniker.
- Dra aldrig i sladden för att dra ut kontakten.
- Om elsladden skadas ska man omedelbart kontakta den tekniska supporten som i sin tur sörjer för att kabeln byts ut.
- Använd under inga omständigheter apparaten för uppvärmning av rum.
- Spruta inte med sprayprodukter i närheten av ugnen.
- Använd inte kärl eller behållare i plast vid tillagning av mat.
- Kockkärl eller grillpannor ska placeras innanför spishällens kanter.
- Använd alltid kockkärl med jämn och plan botten.
- Om det kokar över eller rinner över ska man torka bort vätskan från spishällen.

Skador på apparaten

- Sitt inte på apparaten.
- Rengör aldrig apparaten med ångstråle.
- Täck inte över öppningar, ventilationsspringor eller värmespridningsspringor.
- Lämna inte apparaten oövervakad i samband med tillagning som kan frigöra fetter eller oljor som kan fatta eld om de överhettas. Var ytterst försiktig
- Lämna inte kvar föremål på spishällen.
- Var noga att inte hälla ut sura ämnen på spishällen, som t.ex. citronsaft eller vinäger.
- Ställ inte tomma kastruller eller stekpannor på tända kokzoner.
- Använd inte sträva eller slipande material eller vassa metallskrapor.
- Använd inte rengöringsmedel som innehåller klor, ammoniak eller blekmedel på delar i stål eller delar som ytbehandlats med metall (som till exempel är anodiserade, förnicklade eller förkromade).



Anvisningar

- Diska inte lösa tillbehör som hållens galler, flamspridare eller kåpor i diskmaskin.

Installation

- Denna apparat **får inte installeras** i båtar eller husvagnar.
- Apparaten får inte installeras på en sockel.
- Ta hjälp av en andra person vid installation av apparaten.
- För att undvika överhettning får man inte installera apparaten bakom dekorationsluckor eller luckor med panel.
- Innan man utför något arbete på apparaten (installation, underhållsarbete, placering eller förflyttning) ska man alltid förse sig med personlig skyddsutrustning.
- Innan man utför något arbete på apparaten ska man bryta den elektriska strömförsörjningen.
- Installation och servicearbete ska utföras av kvalificerad personal i enlighet med gällande lagstiftning.
- Gasanslutningen ska utföras av behörig fackperson. Driftsättning med slang ska utföras så att slangens längd inte överskrider 2 meter vid maximal utsträckning.
- Slangarna får inte komma i kontakt med rörliga delar och de får inte bli klämda.
- Vid behov ska man använda en tryckregulator som uppfyller kraven i gällande föreskrifter.
- Efter varje ingripande ska man kontrollera att åtdragningsmomentet för gaskopplingarna är mellan 10 Nm och 15 Nm.
- När installationen är avslutad ska man kontrollera att det inte förekommer läckage. Använd en tvållösning - aldrig en öppen låga - för denna kontroll.
- Den elektriska anslutningen ska utföras av behörig fackperson.
- Det är obligatoriskt att jorda apparaten enligt de anvisningar som anges i säkerhetsföreskrifterna för elsystemet.
- Använd värmebeständiga kablar som tål minst 90 °C.
- Åtdragningsmomentet för skruvarna på kopplingsplintens ledningar ska motsvara 1,5-2 Nm.



- Ett eventuellt byte av elkabeln ska endast utföras av en behörig teknisk personal.
- Innan monteringen ska du se till att den lokala distributionen (gasens beskaffenhet och tryck) och regleringen av hushållsapparaten är kompatibla.
- Regleringsförhållandena för denna hushållsapparat står på etiketten för gasregleringen.
- Den här hushållsapparaten är inte ansluten till ett utsläpp för förbränningsprodukter. Den ska installeras och anslutas i enlighet med aktuella installationsregler. Var speciellt uppmärksam med kraven ifråga om ventilation.
- Apparaten har inte utformats för att användas med externa timers eller system för fjärrstyrning.

1.2 Tillverkarens ansvar

Tillverkaren avsäger sig allt ansvar för skador på personer eller egendom som orsakats av:

- annan användning av apparaten än den avsedda;
- försummelse att följa föreskrifterna i bruksanvisningen;
- en felaktig användning av hela eller en del av apparaten;
- användning av reservdelar som inte är i original.

Vad gäller denna apparat

- Täck inte över öppningar, ventilationspringor eller värmespridningsspringor.
- För inte in spetsiga metallföremål (bestick eller verktyg) i apparatens springor.
- Använd under inga omständigheter apparaten för uppvärmning av rum.



Anvisningar

1.3 Apparatsens syfte

Denna apparat är avsedd att användas för tillagning av livsmedel inom hushåll. All annan användning är olämplig.

1.4 Märkplåt

På märkplåten finner man tekniska specifikationer, serienummer och märkning. Märkplåten får aldrig avlägsnas.

1.5 Denna bruksanvisning

Denna bruksanvisning utgör en del av apparaten och ska förvaras i sin helhet och alltid finnas inom räckhåll för användaren under hela apparatens livstid.

Innan man använder apparaten ska man noga läsa denna bruksanvisning.

1.6 Bortskaffande



Denna apparat ska hanteras separat från annat avfall (direktiv 2002/95/EG, 2002/96/EG och 2003/108/EG). Denna apparat innehåller inte ämnen i sådana mängder att de kan anses farliga för hälsa eller miljö, i överensstämmelse med gällande europeiska direktiv.

Vid bortskaffande av apparaten:

- Kapa av nätsladden och avlägsna den tillsammans med kontakten.



Elektrisk spänning Risk för elektrisk stöt

- Stäng av den allmänna elektriska tillförseln.
- Koppla ut nätsladden ur elsystemet.
- En apparat som inte längre används ska lämnas in till en lämplig återvinningsstation för insamling av elektriskt och elektroniskt avfall, alternativt återlämnas till återförsäljaren vid köp av en motsvarande apparat.



Apparatens emballage består av återvinningsbara och icke förorenande material.

- Lämna in emballagen till lämpliga sopstationer för separat insamling.



Plastemballage Fara för kvävning

- Lämna inte emballaget eller delar av det utom synhåll.
- Låt inte barn leka med plastpåsar som ingår i emballaget.

1.7 Hur man läser bruksanvisningen

Följande läsanvisningar gäller för denna bruksanvisning:

Anvisningar



Allmän information om användning, säkerhet och slutgiltigt bortskaffande.

Beskrivning



Beskrivning av apparaten och dess tillbehör.

Användning



Information om användning av apparaten och dess tillbehör, råd om tillagning.

Rengöring och underhåll



Information om korrekt rengöring och underhåll av apparaten.

Installation



Information riktad till kvalificerade tekniker gällande installation, driftsättning och provkörning.



Säkerhetsföreskrifter



Information



Råd

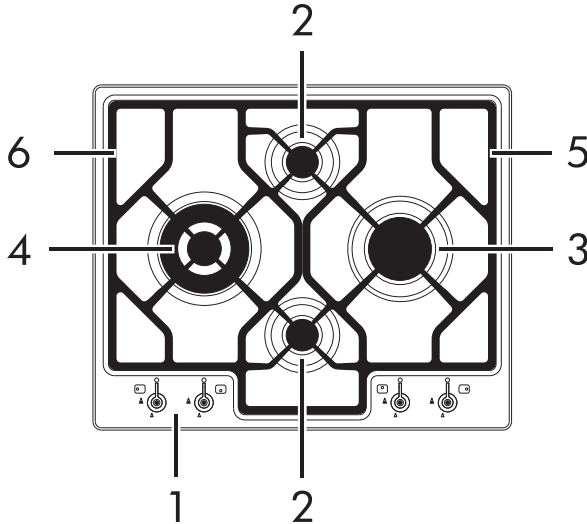
1. Serie anvisningar.

- Enskild anvisning.



2 Beskrivning





2.1 Allmän beskrivning



1. Kontrollpanel
2. Reservbrännare (**AUX**)
3. Minskad snabb brännare (**RR**)
4. Ultrasnabb brännare med tredubbel flamspridare (**UR3**)
5. Höger galler
6. Vänster galler

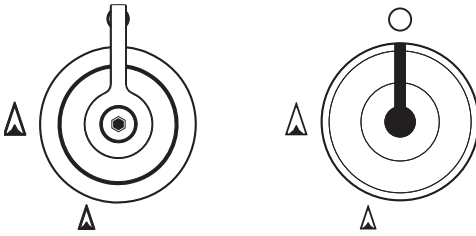
2.2 Symboler





Kokzoner

-  Fram
-  Bak
-  Central höger
-  Central vänster



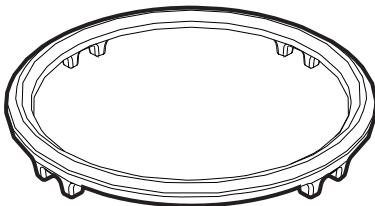
Brännarvred



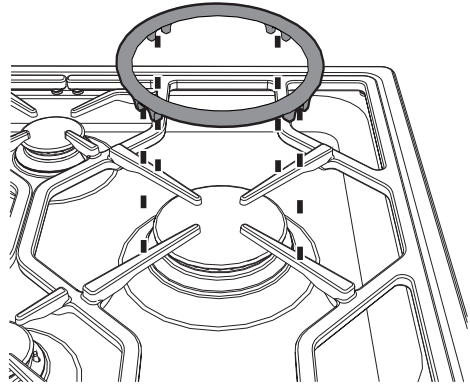
Används för att starta och reglera hällens brännare. Tryck in och vrid vreden moturs till värdet  för att tända motsvarande brännare. Vrid vreden till ett läge mellan maximal  och minimal  effekt för att reglera lågan. Vrid tillbaka vreden till läge  för att stänga av brännarna.

2.3 Tillgängliga tillbehör

Upphöjt galler



För att förhindra en förstörelse av arbetsytan ska det upphöjda gallret placeras under kastruller som överstiger de diametrar som anges i tabellen "Kokkärlens diameter" i avsnitt 3.3 "Användning av spishällen".



Reduktionsdelen ska placeras över spishällens galler som på bilden ovan. Vidare får grytor med en diameter som överskrider 28 cm endast användas på den ultrasnabba brännaren (**UR3**). Detta galler kan även användas för wokpannor (kinesiska stekpannor).



3 Användning

3.1 Anvisningar



Felaktig användning Fara för brännskada

- Kontrollera att flamspridarna är korrekt placerade på sina platser tillsammans med tillhörande brännarlock.
- Fetter och oljor som överhettas kan börja brinna. Var ytterst försiktig.
- Lämna inte apparaten oövervakad i samband med tillagning som kan frigöra fetter eller oljor.
- Spruta inte med sprayflaskor i närheten av apparaten.
- Rör inte vid apparatens värmeelement när apparaten är i drift. Låt värmeelementen svalna innan eventuell rengöring.
- Låt inte barn som är yngre än 8 år närma sig apparaten när den är i drift.



Felaktig användning Risk för skador på ytor

- Täck inte över brännarna eller hällen med stanniolark eller liknande.
- Kockärl ska placeras innanför spishällens kanter.
- Använd alltid kockärl med jämn och plan botten.
- Om det kokar över eller rinner över ska man torka bort vätskan från spishällen.


3.2 Första användningstillfället

1. Avlägsna eventuell skyddsfilm från apparatens in- och utsida samt från tillbehören.
2. Avlägsna eventuella etiketter (med undantag av dekalen med tekniska data) från tillbehören.
3. Ta ut och rengör alla apparatens tillbehör (se 4 Rengöring och underhåll).

3.3 Användning av spishällen

Alla hällens kontrollknappar och vred är grupperade på frontpanelen. Apparaten är utrustad med en elektronisk tändningsanordning. Tryck in vredet och vrid det moturs till symbolen för maximal låga tills brännaren tänds. Vrid vredet till  om inte brännaren tänds inom 15 sekunder. Vänta i 60 sekunder innan du försöker tända den igen. Håll vredet intryckt några sekunder efter tändning så att termoelementet värms upp. Det kan hända att brännaren slocknar när du släpper vredet, vilket innebär att termoelementet inte värmts upp tillräckligt. Vänta en liten stund innan du försöker igen. Håll vredet intryckt längre.

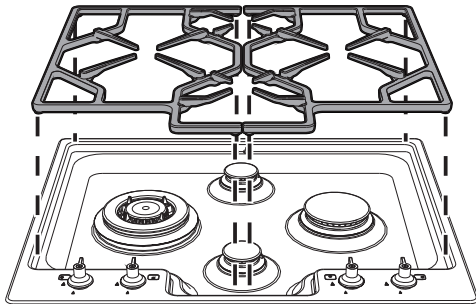


Om lågan slocknar av misstag finns en säkerhetsmekanism som spärrar gastillförseln, även om kranen är öppen. Vrid vredet till  igen och vänta 60 sekunder innan du försöker att tända lågan igen.



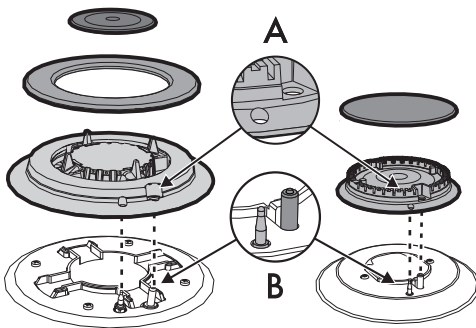
Placering av gallren

Gallren levereras monterade på hällen. Följ instruktionerna på bilderna nedan för att placera gallren riktigt.



Rätt placering av brännarlock och flamspridare

Se till att flamspridarna är korrekt placerade med respektive brännarlock och att tändstiften och termoelementen **(B)** är placerade mitt för brännarens hål **(A)** innan du tänder spishällens brännare.



Praktiska råd vid användning av spishällen

För bästa användning av brännarna och minsta möjliga gasförbrukning bör man använda kärl med lock och vars storlek passar brännaren, för att undvika att lågan slickar sidorna. Sänk lågan när vätskan når kokpunkten så att det inte kokar över.



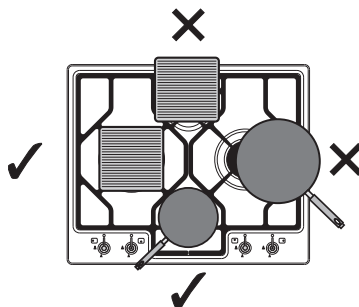
Kokkärlens diameter:

- **AUX:** 12 - 16 cm.
- **RR:** 18 - 24 cm.
- **UR3:** 22 - 26 cm.

Diametrar för kokkärl med upphöjningsgaller:

- **AUX:** 16 - 26 cm.
- **RR:** 24 - 28 cm.
- **UR3:** 26 - 34 cm.

Under tillagningen ska alla kärl och grillpannor placeras innanför hällens kanter i syfte att undvika brännskador eller skador på hällen.



Kontrollera alltid att vreden står på läge **O** (avstängda) när du inte ska använda hällen längre.



Begränsningar vid användning av grillpannor



När man ska använda grillpanna ska man ta hänsyn till följande:

- Grillpannan får inte överstiga kokhällens parameter;
- För att undvika skador på apparaten och teflonbeläggningen kan man förvärma grillpannan i teflonbelagd aluminium innan man lägger i maten, i högst 5 minuter. Man placerar därefter maten i grillpannan och startar tillagningen som inte får överskrida 40 minuter;
- Använd inte grillpannor eller plåtar vid tillagning eller uppvärmning av mat på den ultrasnabba brännaren (**UR3**).
- Om en av brännarna i närheten av den bakre väggen av trä är en ultrasnabb (**UR3**), håll ett avstånd på 160 mm mellan väggen och kanten på grillpannan.
- Var noga att brännarnas lågor inte slår ut från grillpannans kanter.
- Håll ett avstånd på 160 mm mellan sidoväggen och kanten på grillpannan.
- Placera inte grillpannan på flera brännare samtidigt.
- Använd aldrig i mer än 40 minuter.



4 Rengöring och underhåll

4.1 Anvisningar



Felaktig användning Risk för skador på ytor

- Rengör aldrig apparaten med ångstråle.
- Använd inte rengöringsmedel som innehåller klor, ammoniak eller blekmedel på delar i stål eller delar som ytbehandlats med metall (som till exempel är anodiserade, förnicklade eller förkromade).
- Använd inte sträva eller slipande material eller vassa metallskrapor.
- Diska inte lösa tillbehör som hällens galler, flamspridare eller kåpor i diskmaskin.

4.2 Rengöring av apparaten

För att bevara ytorna i gott skick ska man rengöra dem efter varje användningstillfälle, efter att de har svalnat.

Vanlig daglig rengöring

Använd alltid och uteslutande särskilda produkter som inte innehåller slipmedel eller klorbaserade syror.

Häll ut medlet på en fuktig trasa och torka av ytan. Skölj omsorgsfullt och torka därefter med en mjuk trasa eller en mikrofibertrasa.

Matstänk eller rester

Undvik så långt det går att använda stålull eller vassa skrapor eftersom de skadar apparatens ytor.

Använd vanliga icke-slipande produkter och vid behov redskap av trä eller plast. Skölj omsorgsfullt och eftertorka med en mjuk trasa eller en mikrofibertrasa.

Spishällens galler

Ta av gallren och rengör dem i ljummet vatten med ett rengöringsmedel utan slipmedel. Var noga att avlägsna alla beläggningar. Torka gallren noga och sätt tillbaka dem på spishällen.



Eftersom gallren ständigt kommer i kontakt med lågan kan det hända att de emaljerade ytorna som utsätts för värme mattas med tiden. Detta är helt naturligt och äventyrar inte på något sätt komponentens funktion.



Rengöring och underhåll

Flamspridare och brännarlock

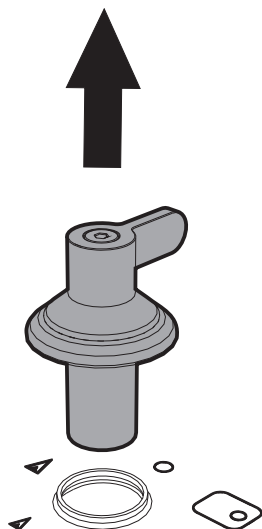
Brännarlocken och flamspridarna kan tas av för att förenkla rengöringen. Rengör dem i varmt vatten och med icke slipande rengöringsmedel. Avlägsna varsamt alla beläggningar och låt delarna torka helt. Sätt tillbaka flamspridarna och se noga till att de placeras korrekt tillsammans med tillhörande brännarlock.

Vred



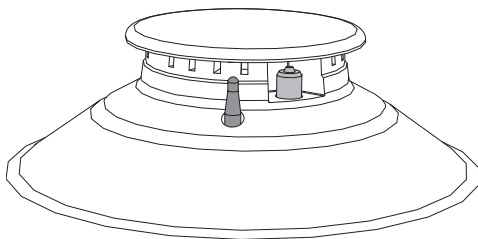
Vid rengöring av vreden ska man inte använda starka produkter som innehåller alkohol, rengöringsmedel för stål eller glasputsmedel eftersom det kan orsaka bestående skador.

Vreden ska rengöras med en mjuk trasa som fuktats med ljummet vatten; därefter ska de noga torkas. Man kan enkelt dra ut vreden genom att dra dem uppåt.



Tändstift och termoelement

För en god funktion måste tändstiften och termoelementen alltid vara rena. De ska regelbundet kontrolleras och vid behov rengöras med en fuktig trasa. Eventuella intorkade rester tas bort med en tandpetare i trä eller en nål.



Efter rengöringen ska man noga torka apparaten eftersom kvarlämnade rester av rengöringsmedel eller vatten kan försämra apparatens funktion och utseende.



5 Installation

5.1 Säkerhetsföreskrifter



Värmeutveckling vid drift av apparaten
Brandrisk

- Kontrollera att möbelns material är värmebeständigt.
- Kontrollera att det finns korrekta öppningar i möbeln.

Fanér, lim eller plastbeklädnad på intilliggande möbler måste vara värmebeständigt (>90 °C) annars kan möblerna deformeras med tiden.



Minimiatståndet mellan flätkåpa och hällens yta måste minst motsvara det avstånd som anges i monteringsinstruktionerna för flätkåpan.

Man måste även respektera minimiatstånden för utskärningar i ytan på den bakre sidan enligt vad som anges på monteringsritningarna.

5.2 Placering i skivans utskurna del

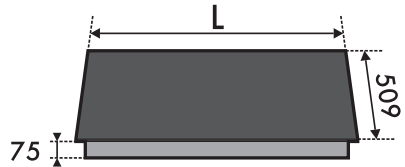


Följande ingrepp kräver mureri- och/eller snickeriarbeten som måste utföras av en behörig tekniker.

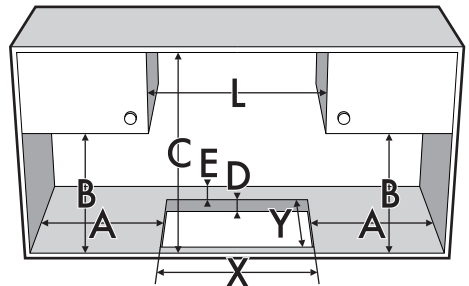
Installationen kan utföras på olika material såsom murverk, metall, solitt trä eller plastlaminerat trä under förutsättning att dessa är värmebeständiga (>90°C).

Fixering vid stödstrukturen för modell för traditionell inbyggnad

Gör en öppning i möbelns arbetsyta enligt de mått som anges.



L (mm)	X (mm)	Y (mm)
617	592	488



A (mm)	B (mm)	C (mm)*	D (mm)	E (mm)
min 150	min 460	min 750	20 ÷ 50	min 50

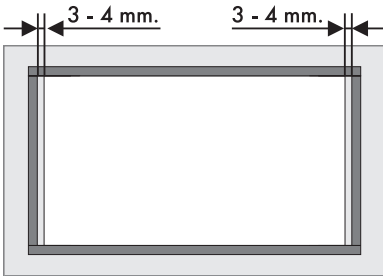
*Om det finns en möbel ovanför kokhällen. För en fläkt, se måtten som anges i motsvarande handbok.



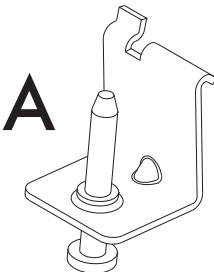
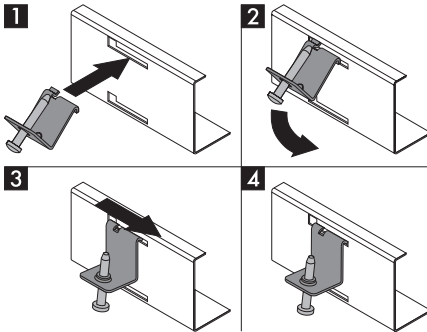
Installation

Före montering ska man för att undvika att vätska tränger in mellan hällens ram och arbetsytan korrekt sätta på tätningen som medföljer.

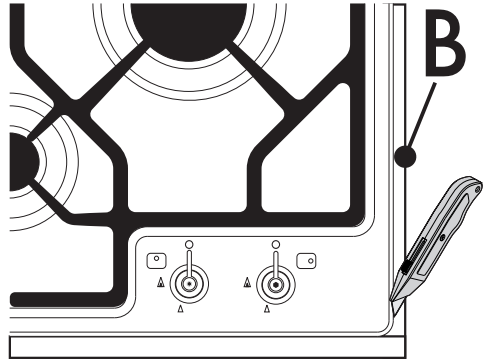
1. Ta hänsyn till de mått som anges på bilden och kom ihåg att de långa sidorna måste sitta intill hålet.



2. Tryck lätt för att fästa den riktigt till ytan runt kanten på hålet som borrats på skivan. Packningens fram- och baksidor ska sitta intill hålet.



3. Stöd hällen på tätningen och fixera den vid arbetsytan med hjälp av medföljande skruvar och fästbyglar (**A**), fäst hällen till stödstrukturen tills en är perfekt plan uppnås.
4. Skär noggrant av överskottskanten på tätningen (**B**).

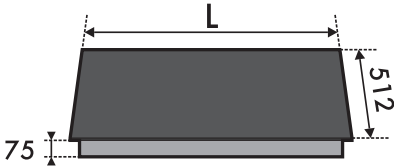


Fästen ska endast placeras efter att hällen på tätningen.

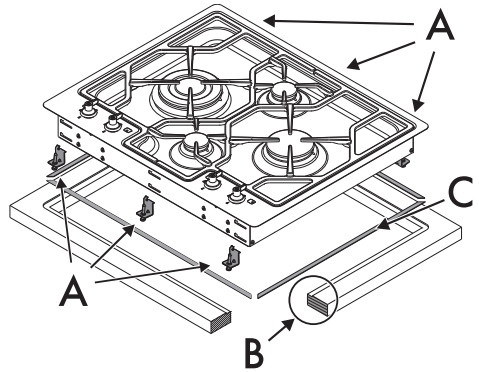


Fixering vid stödstrukturen för modell för jämn inbyggning

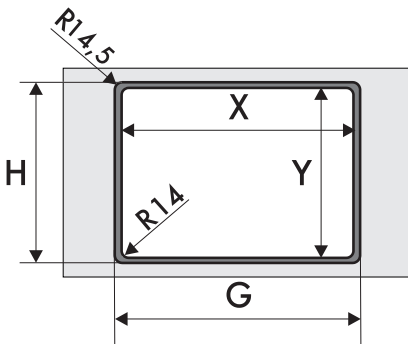
Gör en öppning i möbelns arbetsyta enligt de mått som anges.



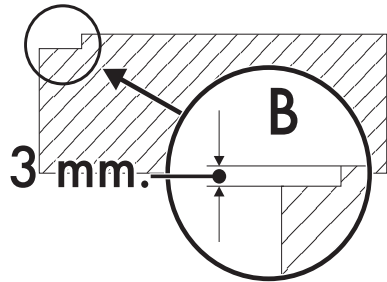
L (mm)	X (mm)	Y (mm)
620	592	488



SV

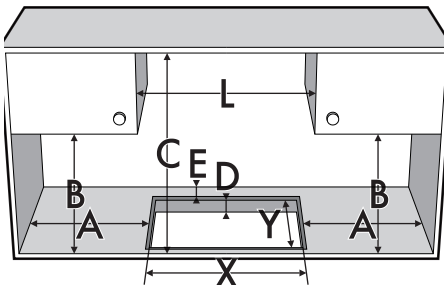


L (mm)	X (mm)	Y (mm)	G (mm)	H (mm)
620	592	488	621	513



Denna jämna inbyggning kräver att skivan frästs ner till ett djup på 3 mm (del "B" på bilden ovan).

Innan apparaten installeras ska tätningen som medföljer appliceras på fräsningen (C).

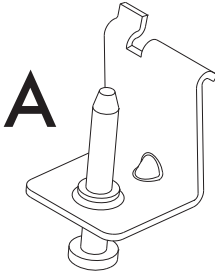


A (mm)	B (mm)	C (mm)*	D (mm)	E (mm)
min 150	min 460	min 750	20 ÷ 40	min 50

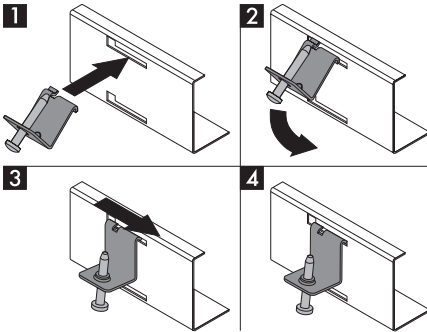
*Om det finns en möbel ovanför kokhällen. För en fläkt, se måtten som anges i motsvarande handbok.



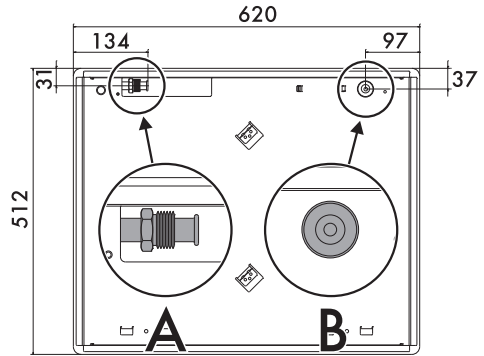
Installation



Utför dessa åtgärder, fäst apparaten med hjälp av de medföljande fästena (**A**), för att få den perfekta plattheten, enligt anvisningarna som visas i figuren.



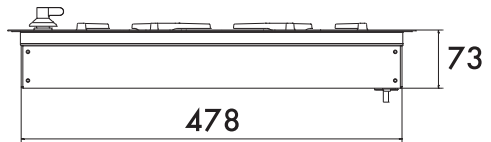
Totalmått: placering gas- och elledning (mått uttrycks i mm)



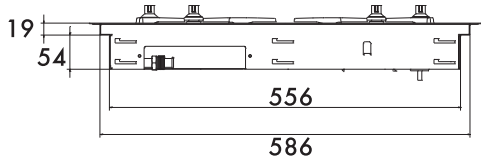
Visning nerifrån

A Anslutning av gasrör

B Elanslutning



Vy från höger



Vy bakifrån



Fästena ska endast placeras efter att hällen på tätningen.



- Om det inte är nödvändigt, fäst inte hällen med silikon: det gör att hällen inte kan tas bort utan att skada den.
- Vid användning av en laminerad skiva rekommenderas det att stryka ut en hinna "primer" mot infiltrering på den fräsade ytan.

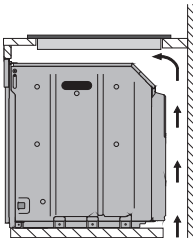


5.3 Inbyggnad

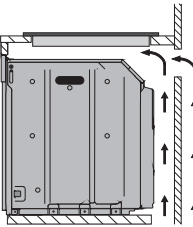
I utrymme för inbyggnad av ugn

Avståndet mellan spishällen och köksmöblerna eller inbyggnadsmöblerna måste vara sådant att en tillräcklig ventilation och tillräcklig luftutmatning kan garanteras.

Om spishällen installeras ovanpå en ugn måste man lämna ett visst utrymme mellan de båda apparaterna.



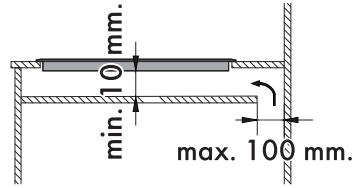
med öppning i botten



Med öppning i botten och på baksidan



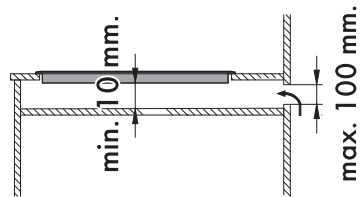
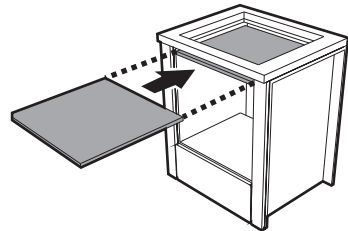
Om hällen installeras ovanför en ugn måste denna vara försedd med en kylfläkt.



Med öppning på baksidan

I neutralt utrymme eller lådor

Om det finns andra möbler (sidoväggar, lådor osv.), diskmaskiner eller kylskåp nedanför hällen måste en dubbel botten i trä installeras, vid ett avstånd på minst **10 mm** från hällens undersida, för att undvika oavsiktlig kontakt. Den dubbla botten ska kunna avlägsnas endast med hjälp av avsedda verktyg.



med öppning i botten



Att inte installera en dubbel botten i trä medför en risk att användaren av misstag kommer i kontakt med vassa eller varma delar.



5.4 Gaskopplingar



**Gasläckage
Fara för explosion**

- Efter varje ingripande ska man kontrollera att åtdragningsmomentet för gaskopplingarna är mellan 10 Nm och 15 Nm.
- Vid behov ska man använda en tryckregulator som uppfyller kraven i gällande föreskrifter.
- När installationen är avslutad ska man kontrollera att det inte förekommer läckage. Använd en tvållösning - aldrig en öppen låga - för denna kontroll.
- Slangarna får inte komma i kontakt med rörliga delar och de får inte bli klämda.
- Regleringsförhållandena för denna hushållsapparat står på etiketten för gasregleringen.

Allmän information

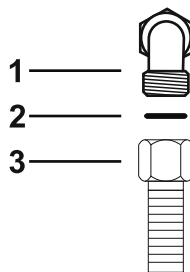
Anslutningen till gasnätet kan göras med ett flexibelt stålrör eller med en stålslang utan fogar med konisk koppling och i enlighet med de föreskrifter som fastställts i gällande lag.

För försörjning med andra typer av gaser se kapitel "5.5 Anpassning till olika typer av gas". Gasintagets koppling har en 1/2" utvändig gänga (ISO 228-1).

Anslutning med stålslang

Anslut till gasnätet med hjälp av en stålslang utan fogar vars egenskaper uppfyller kraven i gällande föreskrifter.

Skruva noga fast kopplingen **3** på apparatens gaskoppling **1** och placera den medföljande packningen **2** mellan dessa.

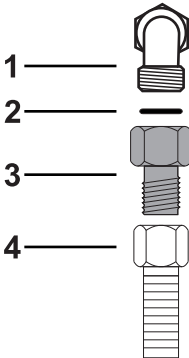


Anslutning med stålslang med konisk koppling

Anslut till gasnätet med hjälp av en stålslang utan fogar vars egenskaper uppfyller kraven i gällande föreskrifter.



Skruva noga fast kopplingen **3** vid apparatens gaskoppling **1** (1/2" gänga ISO 228-1) och placera den medföljande packningen **2** mellan dessa. Applicera isolerande material på kopplingens gänga (1/2" ISO 7.1) **3** och skruva därefter fast stålslangen **4** vid kopplingen **3**.

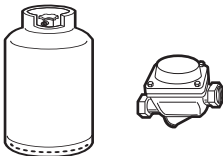


Ventilation av lokaler

Apparaten får endast installeras i lokaler med fast ventilation enligt gällande föreskrifter. Det krävs en god cirkulation i lokalen där apparaten installeras för att uppnå en jämn gasförbrukning och en tillräcklig ventilation av lokalen. Storleken på luftintagen, som skyddas av galler, måste överensstämma med gällande föreskrifter. Luftintagen ska placeras så att de inte täpps till, vare sig helt eller delvis. Lokalen ska alltid vara lämpligen ventilerad så att den värme och fukt som bildas vid matlagning kan vädras ut. I synnerhet ska man vid en längre stunds användning öppna ett fönster eller öka hastigheten för eventuella fläktar.

Anslutning till flytande gas

Använd en tryckregulator och genomför anslutningen till behållaren i enlighet med de anvisningar som anges i gällande föreskrifter.



Matningstrycket ska överensstämma med de värden som anges i tabellen "Gastyper och installationsland".



Installation

Utsläpp av förbränningsprodukter



Denna hushållsapparat är inte ansluten till en enhet med utsläpp av förbränningsprodukter. Den ska installeras och anslutas i enlighet med aktuella installationsregler. Var speciellt uppmärksam med kraven ifråga om ventilation.

Utsläppet av förbränningsprodukterna ska ske antingen med hjälp av spiskåpor anslutna till en väl fungerande skorsten med självdrag eller med hjälp av en köksfläkt. För att få ett väl fungerande ventilationssystem krävs det att du anlitar en erfaren fackman som noggrant kan planera och utföra installationen i enlighet med kraven i gällande föreskrifter beträffande placering och avstånd.

När installationen är avslutad bör installatören utfärda en försäkring om överensstämmelse.

1 Utsug med en spiskåpa

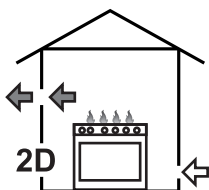
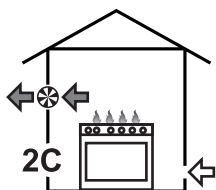
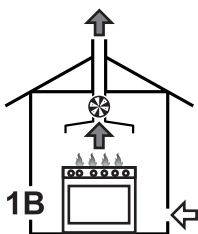
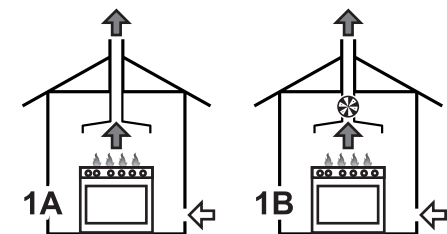
2 Utsug utan spiskåpa

A Utsug med hjälp av enkel skorsten med självdrag

A Utsug med hjälp av enkel skorsten med elfläkt

C Utsug direkt ut i fria luften med hjälp av elfläkt i vägg eller fönster

D Utsug direkt ut i fria luften via vägg



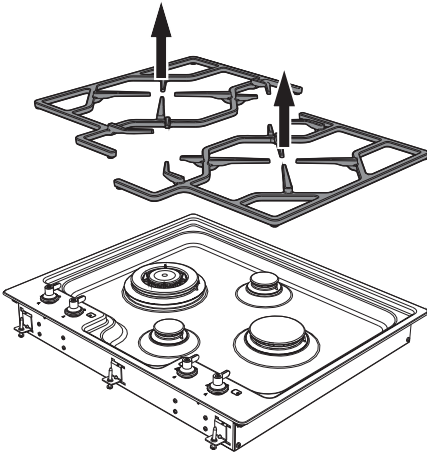


5.5 Anpassning till olika typer av gas

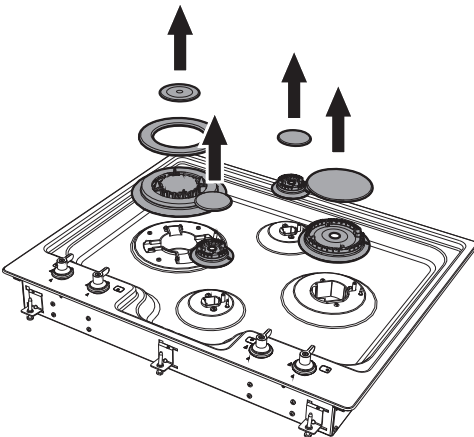
Om apparaten ska fungera med en annan typ av gas måste brännarmunstyckena bytas ut och minimilågan ställas in via gaskranarna.

Byte av munstyckena

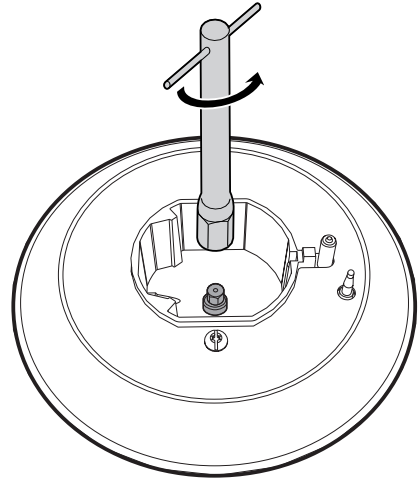
1. Avlägsna gallren från hällen.



2. Avlägsna flamspridare och tillhörande brännarlock.



3. Med en röryckel på 7 mm, skruva loss brännarens munstycken och byt dem beroende på gasen som används (se "Tabeller över egenskaper för brännare och munstycken").



4. Sätt tillbaka brännarna på korrekt plats.



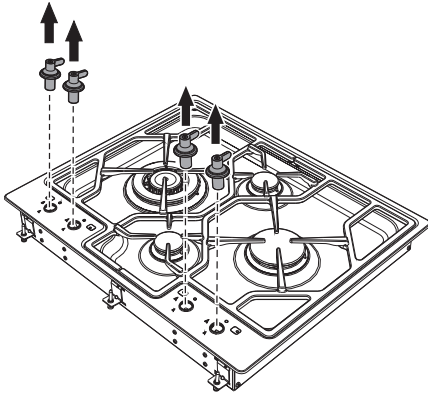
Munstyckets åtdragningsmoment får inte vara mer än 3 Nm.



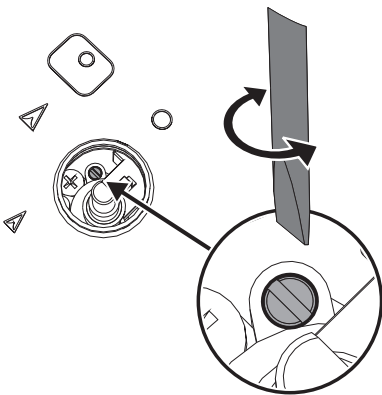
Installation

Inställning av lägsta effekt för metangas eller stadsgas

1. Tänd brännaren och vrid den till minimiläge.
2. Dra ut alla vred genom att dra dem uppåt.



3. Vrid på justerskruven vid sidan om kranens stång tills korrekt min. låga erhålls.



4. Montera tillbaka vredet och kontrollera att brännarens låga är stabil.

5. Vrid snabbt vredet från högsta till lägsta effekten; lågan ska inte slockna.
Upprepa momentet på alla gaskranar

Inställning av lägsta effekt för flytande gas

Vrid skruven som sitter vid sidan om kranens stång medurs och dra åt den helt.



Efter anpassning till en annan gas än den apparaten ställts in för i fabriken ska man byta ut etiketten för gasanvändning som sitter på apparaten mot en etikett som överensstämmer med den nya gasen. Etiketten finns i påsen tillsammans med munstyckena (i förekommande fall).

Smörjning av gaskranar

Med tiden kan det hända att gaskranarna blir svåra att vrida och fastnar. Rengör dem invändigt och byt ut smörjfettet.



Smörjningen av gaskranarna ska utföras av en specialiserad tekniker.



Gastyper och installationsland

Typ av gas	SV	GB-IE	FR-BE	DE	AT	ES	PT	SE	RU	DK	PL	HU
1 Metangas G20												
G20 20 mbar	•	•		•	•	•	•	•	•	•		
G20/25 20/25 mbar			•									
2 Metangas G20												
G20 25 mbar												•
3 Metangas G25.1												
G25.1 25 mbar												•
4 Metangas G25												
G25 20 mbar				•								
5 Metangas G27												
G27 20 mbar											•	
6 Metangas G2.350												
G2.350 13 mbar											•	
7 Flytande gas G30/31												
G30/31 28/37 mbar		•	•			•			•			
G30/31 30/37 mbar	•						•					
G30/31 30/30 mbar								•		•		
8 Flytande gas G30/31												
G30/31 37 mbar											•	
9 Flytande gas G30/31												
G30/31 50 mbar				•	•							
10 Stadsgas G110												
G110 8 mbar	•							•		•		
11 Stadsgas G120												
G120 8 mbar								•				



Beroende på installationsland kan de typer av gaser som finns tillgängliga variera. Se numret i rubriken för att via "Gastyper och installationsland" erhålla korrekta värden.



Installation

Tabeller över egenskaper för brännare och munstycken

1	Metangas G20 - 20 mbar	AUX	RR	UR3
	Nominell termisk effekt (kW)	1,05	2,50	3,90
	Munstyckets diameter (1/100 mm)	72	108	135
	Reducerad effekt (W)	400	800	1600
	Förkammare (tryckt på munstycket)	X	Y	K
2	Metangas G20 - 25 mbar	AUX	RR	UR3
	Nominell termisk effekt (kW)	1,05	2,50	3,90
	Munstyckets diameter (1/100 mm)	72	100	126
	Reducerad effekt (W)	400	800	1600
	Förkammare (tryckt på munstycket)	X	F2	K
3	Metangas G25.1 - 25 mbar	AUX	RR	UR3
	Nominell termisk effekt (kW)	1,05	2,50	3,90
	Munstyckets diameter (1/100 mm)	77	115	148
	Reducerad effekt (W)	400	800	1600
	Förkammare (tryckt på munstycket)	F1	F3	F3
4	Metangas G25 - 20 mbar	AUX	RR	UR3
	Nominell termisk effekt (kW)	1,05	2,50	3,90
	Munstyckets diameter (1/100 mm)	77	115	148
	Reducerad effekt (W)	400	800	1600
	Förkammare (tryckt på munstycket)	F1	F3	F3
5	Metangas G27 - 20 mbar	AUX	RR	UR3
	Nominell termisk effekt (kW)	1,05	2,60	3,70
	Munstyckets diameter (1/100 mm)	77	134	152
	Reducerad effekt (W)	400	800	1600
	Förkammare (tryckt på munstycket)	F1	Z	F3
6	Metangas G2.350 - 13 mbar	AUX	RR	UR3
	Nominell termisk effekt (kW)	1,00	2,50	3,80
	Munstyckets diameter (1/100 mm)	94	152	200
	Reducerad effekt (W)	400	800	1600
	Förkammare (tryckt på munstycket)	Y	F3	H2



7 Flytande gas G30/31 - 30/37 mbar			
	AUX	RR	UR3
Nominell termisk effekt (kW)	1,05	2,50	3,90
Munstyckets diameter (1/100 mm)	50	79	100
Reducerad effekt (W)	400	500	1600
Förkammare (tryckt på munstycket)	-	H8	-
Nominell effekt G30 (g/h)	76	182	284
Nominell effekt G31 (g/h)	75	179	279
8 Flytande gas G30/31 - 37 mbar			
	AUX	RR	UR3
Nominell termisk effekt (kW)	1.10	2,50	4.00
Munstyckets diameter (1/100 mm)	50	75	94
Reducerad effekt (W)	400	800	1600
Förkammare (tryckt på munstycket)	-	-	-
Nominell effekt G30 (g/h)	80	182	291
Nominell effekt G31 (g/h)	79	179	286
9 Flytande gas G30/31 - 50 mbar			
	AUX	RR	UR3
Nominell termisk effekt (kW)	1,05	2,50	3,90
Munstyckets diameter (1/100 mm)	43	65	77
Reducerad effekt (W)	400	800	1600
Förkammare (tryckt på munstycket)	H2	Z	F4
Nominell effekt G30 (g/h)	76	182	284
Nominell effekt G31 (g/h)	75	179	279
10 Stadsgas G110 - 8 mbar			
	AUX	RR	UR3
Nominell termisk effekt (kW)	1,05	2,50	3.80
Munstyckets diameter (1/100 mm)	145	230	340
Reducerad effekt (W)	400	800	1200
Förkammare (tryckt på munstycket)	/8	/3	/13
11 Stadsgas G120 - 8 mbar			
	AUX	RR	UR3
Nominell termisk effekt (kW)	1,05	2,50	3,90
Munstyckets diameter (1/100 mm)	135	220	315
Reducerad effekt (W)	400	800	1200
Förkammare (tryckt på munstycket)	/8	/3	/13

De munstycken som ej medföljer finns tillgängliga via behöriga serviceverkstäder.



Installation

5.6 Elektrisk anslutning



Elektrisk spänning Risk för elektrisk stöt

- Den elektriska anslutningen ska utföras av behörig fackperson.
- Bär personlig skyddsutrustning.
- Det är obligatoriskt att jorda apparaten enligt de anvisningar som anges i säkerhetsföreskrifterna för elsystemet.
- Stäng av den allmänna elektriska tillförseln.
- Dra aldrig i sladden för att dra ut kontakten.
- Använd värmebeständiga kablar som tål minst 90 °C.
- Åtdragningsmomentet för skruvarna på kopplingsplintens ledningar ska motsvara 1,5-2 Nm.

Allmän information

Kontrollera att egenskaperna för elnätet är lämpliga i förhållande till de värden som anges på märkskylten.

Identifikationsdekalen med tekniska data, serienummer och märkning har placerats väl synlig på apparaten.

Dekalen får aldrig avlägsnas.

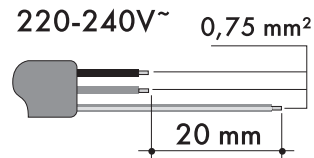
Sörj för jordning med hjälp av en kabel som är minst 20 mm längre än de andra.



Stick elkabeln genom enhetens baksida, se till att den inte vidrör hällens undersida eller ugnen (om sådan är monterad) under hällen.

Apparaten får användas i följande lägen:

- **220-240 V 1N~**



Använd en **trepolig** kabel på **3 x 0.75 mm²**.



De värden som anges gäller tvärsnittet för den invändiga ledningen.

Fast anslutning

Installera en flerpolig brytare på linjen för tillförsel, med ett avstånd på minst 3 mm mellan kontakterna, i enlighet med installationsföreskrifterna.

Brytaren ska placeras i närheten av apparaten och på ett sådant sätt att man lätt kommer åt den.



Anslutning med kontakt och uttag

Kontrollera att kontakten och uttaget är av samma typ.

Undvik att använda adaptrar eller shuntar eftersom de kan förorsaka överhettning och förbränning.

Provkörning

När man slutfört installationen ska man göra en kort provkörning. Om apparaten inte fungerar ska man först försäkra sig om att man följt anvisningarna korrekt, därefter koppla bort apparaten från elnätet och kontakta kundservice.

5.7 För installatören

- Kontakten ska vara lättåtkomlig efter installationen. Nätkabeln får inte vikas eller snurras.
- Apparaten ska installeras i enlighet med aktuella installationsscheman.
- Man får inte försöka att lossa eller belasta kopplingens gängade vinkeldel. Man riskerar då att skada denna del av apparaten vilket kan ogiltigförklara tillverkarens garanti.
- Använd vatten och tvål på alla kopplingar för att kontrollera om det förekommer gasläckor. Använd **INTE** öppen låga för att kontrollera om det förekommer läckage.
- Tänd alla brännare både enskilt och alla tillsammans för att kontrollera att gasventil, brännare och tändning fungerar korrekt.
- Vrid brännarnas vred till min. lågan och kontrollera att flaman är stabil. Gör detta på alla brännare, både enskilt och alla tillsammans.
- Om apparaten inte fungerar korrekt efter att man utfört alla kontroller ska man kontakta en lokal auktoriserad serviceverkstad.
- När apparaten installerats korrekt ber vi att ni informerar användaren om korrekt användningsmetod.

