

# Sisällysluettelo

<b>1 Varoitukset</b>	<b>64</b>
1.1 Turvallisuuteen liittyvät yleiset varoitukset	64
1.2 Valmistajan vastuu	67
1.3 Laitteen käyttötarkoitus	68
1.4 Tyyppikilpi	68
1.5 Tämä käyttöohje	68
1.6 Hävittäminen	68
1.7 Miten käyttöohjetta luetaan	69
<b>2 Kuvaus</b>	<b>70</b>
2.1 Yleinen kuvaus	70
2.2 Symbolit	70
2.3 Saatavilla olevat lisävarusteet	71
<b>3 Käyttö</b>	<b>72</b>
3.1 Varoitukset	72
3.2 Ensimmäinen käyttö	72
3.3 Keittotason käyttö	72
<b>4 Puhdistus ja huolto</b>	<b>75</b>
4.1 Varoitukset	75
4.2 Laitteen puhdistus	75
<b>5 Asennus</b>	<b>77</b>
5.1 Turvaohjeet	77
5.2 Työtason sijoitus	77
5.3 Kalusteasennus	81
5.4 Kaasuliitäntä	82
5.5 Mukautus eri kaasutyypeihin	85
5.6 Sähköliitäntä	90
5.7 Ohjeet asentajalle	91

Nämä ohjeet ovat voimassa vain käyttömaissa, jotka on lueteltu laitteen tiedot sisältävässä laitteeseen kiinnitetyssä kilvessä.

Tämä kalusteasennettava keittotaso kuuluu luokkaan 3.

Lue tämä käyttöopas huolellisesti. Ohjeiden noudattaminen takaa laitteen ulkomuodon ja toiminnan säilymisen muuttumattomina.

Tuotteeseen liittyviä lisätietoja löytyy osoitteesta [www.smeg.com](http://www.smeg.com)



## 1 Varoitukset

### 1.1 Turvallisuuteen liittyvät yleiset varoitukset

#### Henkilövahingot

- Laite ja siihen kuuluvat osat tulevat erittäin kuumiksi käytön aikana. Älä koske kuumentaviin osiin käytön aikana.
- Älä koskaan yritä sammuttaa liekkiä/tulipaloa vedellä: kytke laite pois ja peitä liekki kannella tai sammutuspeitteellä.
- 8-vuotiaat lapset, fyysisesti tai psyykkisesti rajoittuneet henkilöt tai henkilöt, joilla ei ole kokemusta laitteen käytöstä, saavat käyttää laitetta aikuisen tai turvallisuudesta vastaavan henkilön valvonnassa tai opastamana.
- Lapset eivät saa leikkiä laitteella.
- Pidä alle 8-vuotiaat lapset etäällä laitteesta, ellei heitä valvota jatkuvasti.
- Älä päästä alle 8-vuotiaita lapsia laitteen läheisyyteen sen toiminnan aikana.
- Lapset eivät saa suorittaa puhdistus- ja huoltotoimenpiteitä ilman valvontaa.
- Varmista, että liekin jako-osat ja poltinkannet on asetettu oikein paikoilleen.
- Toimi äärimmäisen varovaisesti, sillä keittoalueet kuumenevat nopeasti. Vältä kattiloiden tyhjänä kuumentamista. Ylikuumenemisen vaara.
- Rasvat ja öljyt voivat syttyä palamaan jos ne ylikuumenevat. Älä poistu paikalta, kun valmistat öljyä tai rasvaa sisältäviä ruokia. Jos öljyt tai rasvat syttyvät palamaan, älä koskaan käytä vettä sammutukseen. Laita kansi kattilan päälle ja kytke asianmukainen keittoalue pois.
- Paistoa on aina valvottava. Lyhyttä paistoa on valvottava jatkuvasti.
- Älä aseta metallisia esineitä kuten esimerkiksi astioita tai ruokailuvälineitä keittotason pinnalle, sillä ne voivat ylikuumentua.
- Älä työnnä teräviä metalliesineitä (ruokailuvälineitä tai työkaluja) laitteessa oleviin aukkoihin.



- Älä käytä spray-suihkeita tämän laitteen läheisyydessä, kun se on toiminnassa.
- Sammuta laite käytön jälkeen.
- Älä tee muutoksia laitteeseen.
- Älä koskaan yritä korjata laitetta itse tai ilman pätevän teknikon apua.
- Älä koskaan irrota pistoketta johdosta vetämällä.
- Jos virtajohto on vahingoittunut, ota välittömästi yhteyttä tekniseen huoltoon, joka vaihtaa sen uuteen.
- Älä missään tapauksessa käytä laitetta huoneen lämmittämiseen.
- Älä suihkuta suihkeita uunin läheisyydessä.
- Älä käytä muovisia keittiövälineitä tai astioita ruokien kypsennyksessä.
- Astiat tai pannut on asetettava keittotason alueen sisäpuolelle.
- Kaikkien keittoastioiden pohjan tulee olla tasainen ja säännöllinen.
- Jos neste kiehuu yli, puhdista valunut neste pois keittotasolta.
- Älä kaada keittotasolle happamia aineita kuten sitruunamehua tai etikkaa.
- Älä laita tyhjiä kattiloita tai pannuja päällä olevien keittoalueiden päälle.
- Älä käytä karkeita ja hankaavia materiaaleja tai teräviä, metallisia lastoja.
- Älä käytä teräsosien tai metallipinnoituksilla (esim. anodisointi, nikkelointi, kromaus) käsiteltyjen osien puhdistukseen klooria, ammoniakkia tai valkaisuainetta sisältäviä puhdistusaineita.

## Laitteelle aiheutuvat vahingot

- Älä istu laitteen päälle.
- Älä puhdista laitetta höyryllä.
- Älä tuki laitteen aukkoja tai tuuletusaukkoja.
- Älä jätä laitetta valvomatta paiston aikana, sillä roiskuva rasva tai öljy saattaa syttyä palamaan ylikuumentumisen seurauksena. Toimi äärimmäisen varovaisesti
- Älä jätä esineitä keittotason päälle.



## Varoitukset

- Älä pese tasoon kuuluvia irrotettavia ritilöitä, liekin jako-osia ja kansia astianpesukoneessa.

### Asennus

- Tätä laitetta **ei saa asentaa** veneisiin tai asuntovaunuihin.
- Laitetta ei saa asentaa jalustan päälle.
- Asenna laite kalusteeseen toisen henkilön avulla.
- Laitteen eteen ei saa asentaa sisustusovea tai paneelia, ettei se ylikuumene.
- Varustaudu aina henkilönsoojaimilla ennen laitetta koskevien toimenpiteiden suorittamista (asennus, huolto, asemointi tai siirto).
- Kytke pääkatkaisin pois päältä ennen laitteeseen suoritettavia toimenpiteitä.
- Anna asennus- ja huoltotoimenpiteet ammattitaitoisen henkilökunnan suoritettavaksi voimassa olevien määräysten mukaisesti.
- Kaasuliitântä täytyy antaa pätevän teknisen henkilökunnan tehtäväksi. Joustavan putken liitântä on tehtävä niin, että sen pituus ei ylitä joustavien teräsputkien maksimipituutta 2 metriä.
- Letkut eivät saa joutua kosketuksiin liikkuvien osien kanssa eikä ne saa litistyä.
- Käytä vaadittaessa määräyksen mukaista paineensäädintä.
- Jokaisen toimenpiteen jälkeen tarkista, että kaasuliitântöjen kiristysmomentti on 10 Nm ja 15 Nm välillä.
- Kun asennus on suoritettu, tarkasta mahdolliset vuodot saippuanesteellä. Älä koskaan käytä liekkiä.
- Anna sähkökytkennät ammattitaitoisen teknikon tehtäväksi.
- Sähköjärjestelmän turvallisuusmääräyksiensä mukainen maadoitus on pakollinen.
- Käytä vähintään 90 °C kestäviä kaapeleita.
- Virtajohtimien ruuvien kiristysmomentit liitinrimassa tulee olla 1,5-2 Nm.
- Jos virtajohto täytyy vaihtaa, sen saa tehdä vain valtuutettu tekninen henkilökunta.



- Varmista ennen asentamista, että paikalliset jakeluolosuhteet (kaasun tyyppi ja paine) ja kodinkoneen säädöt ovat yhteensopivat.
- Tämän kodinkoneen säädöt löytyvät kaasun säätötarrasta.
- Tätä kodinkonetta ei ole liitetty palamistuotteiden poistolaitteeseen. Se täytyy asentaa ja liittää voimassa olevien asennusmääräysten mukaisesti. On huomioitava erityisesti ilmankiertoa koskevat vaatimukset.
- Laitetta ei ole tarkoitettu käytettäväksi ulkoisten ajastimien tai kauko-ohjainten kanssa.

## 1.2 Valmistajan vastuu

Valmistaja ei ota vastuuta henkilö- tai omaisuusvahingoista, jotka aiheutuvat:

- käyttötarkoitukseen nähden poikkeavasta käytöstä
- käyttöoppaassa olevien määräysten noudattamatta jättämisestä
- jonkin laitteen osan muuttamisesta
- muiden kuin laitteen alkuperäisten varaosien käytöstä.

## Laitteeseen liittyen

- Älä tuki laitteen aukkoja tai tuuletusaukkoja.
- Älä työnnä teräviä metalliesineitä (ruokailuvälineitä tai työkaluja) laitteessa oleviin aukkoihin.
- Älä missään tapauksessa käytä laitetta huoneen lämmittämiseen.



## Varoitukset

### 1.3 Laitteen käyttötarkoitus

Laite on tarkoitettu ruokien kypsentämiseen kotitalouskäytössä. Kaikenlainen muu käyttö on sopimatonta.

### 1.4 Tyyppikilpi

Laitteen tyyppikilpi sisältää tekniset tiedot, sarjanumeron ja merkinnän. Tyyppikilpeä ei saa koskaan irrottaa.

### 1.5 Tämä käyttöohje

Tämä käyttöohje on kiinteä osa laitetta, ja siksi sitä tulee säilyttää kokonaisuudessaan helposti saatavilla koko laitteen käyttöajan ajan.

Ennen laitteen käyttöä lue tämä käyttöohje huolellisesti läpi.

### 1.6 Hävittäminen



Laite tulee hävittää erillään kotitalousjätteistä (direktiivit 2002/95/EY, 2002/96/EY, 2003/108/EY). Tämä laite ei sisällä siinä määrin terveydelle ja ympäristölle haitallisia aineita, että sitä voitaisiin pitää vaarallisena voimassa olevien Euroopan unionin direktiivien mukaisesti.

Laitteen hävittämiseksi:

- Katkaise virtajohto ja irrota johto yhdessä pistokkeen kanssa.



#### Sähkövirta

#### Sähköiskun vaara

- Kytke pääkatkaisin pois päältä.
- Irrota virtajohto sähkölaitteistosta.
- Toimita laite käyttöajan loputtua sähkö- ja elektronisten laitteiden erilliskeräykseen tai anna se jälleenmyyjälle toisen vastaavan laitteen hankinnan yhteydessä.



Laitteen pakkausmateriaalit ovat ympäristöystävällisiä ja kierrätettäviä.

- Toimita pakkausmateriaalit tarkoituksenmukaiseen erilliskeräykseen.



## Muovipakkaukset Tukehtumisen vaara

- Pakkausmateriaaleja tai niiden osia ei saa jättää ilman valvontaa.
- Älä anna lasten leikkiä pakkausmateriaaleihin kuuluvilla muovipusseilla.

## 1.7 Miten käyttöohjetta luetaan

Tässä käyttöohjeessa käytetään seuraavia kuvamerkkejä:

### Varoitukset



Yleistietoja liittyen tähän käyttöohjeeseen, turvallisuuteen ja hävittämiseen.

### Kuvaus



Laitteen ja lisävarusteiden kuvaus.

### Käyttö



Laitteeseen ja lisävarusteisiin liittyvää tietoa.

### Puhdistus ja huolto



Laitteen oikeaan puhdistamiseen ja huoltoon liittyvää tietoa.

### Asennus



Pätevälle teknikolle kuuluvaa tietoa: asennus, käyttöönotto ja säätö.



Turvallisuuteen liittyvät varoitukset



Tietoa



Neuvo

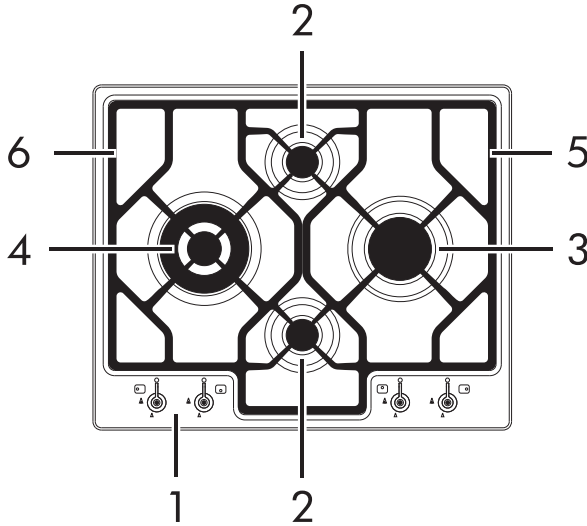
1. Käyttöohjeiden järjestys.

- Yksittäinen käyttöohje.



## 2 Kuvaus





### 2.1 Yleinen kuvaus



- 1 mukaisesti. Ohjauspaneeli
- 2 mukaisesti. Lisäpoltin (**AUX**)
- 3 mukaisesti. Nopea pieni poltтин (**RR**)
- 4. Kolmikruunuinen pikapoltin (**UR3**)
- 5 mukaisesti. Oikea ritilä
- 6 mukaisesti. Vasen ritilä

### 2.2 Symbolit

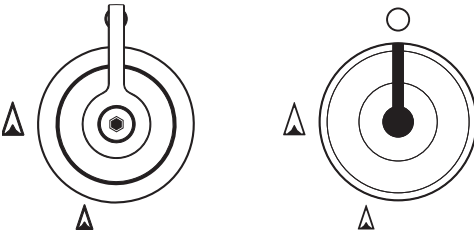
#### Keittoalueet





-  Edessä
-  Takana
-  Keskellä oikealla
-  Keskellä vasemmalla





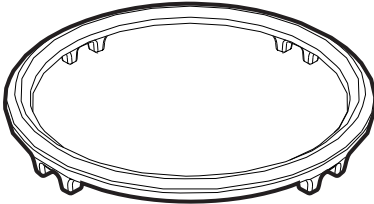
## Polttimien kytkimet



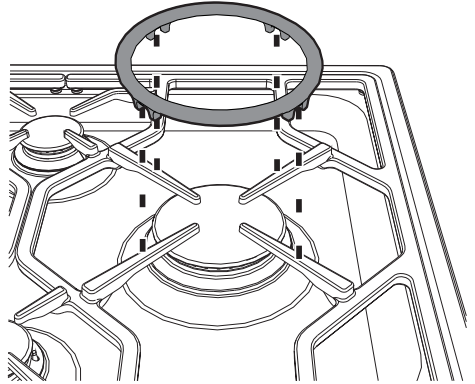
Käytetään tasolla olevien polttimien sytyttämiseen ja säätämiseen. Paina ja käännä kytkimiä vastapäivään arvon  kohdalle sytyttääksesi vastaavat polttimet. Liekkiä säädetään kääntämällä kytkimiä maksimin  ja minimin  välillä olevalla alueella. Sammuta polttimet asettamalla kytkimet takaisin asentoon .

## 2.3 Saatavilla olevat lisävarusteet

### Korotusritilä



Estä työtason huononeminen käyttämällä korotusritilää sellaisten kattiloiden alle, joiden halkaisijat ovat suurempia kuin taulukossa "Keittoastioiden läpimitta" kappaleessa 3.3 "Keittotason käyttö" ilmoitetut arvot.



Alennintuki on asetettava keittotason ritilänpäälle kuten osoitetaan edellä olevassa kuvassa.

Joka tapauksessa läpimitaltaan yli 28 cm:n kattiloita on käytettävä ainoastaan pikapolttimen (**UR3**) kanssa.

Tätä ritilää voidaan käyttää myös "wokkipannuille" (kiinalainen pannu).



## 3 Käyttö

### 3.1 Varoitukset



#### Väärä käyttö Palovammojen vaara

- Varmista, että liekin jako-osat ja poltinkannet on asetettu oikein paikoilleen.
- Rasvat ja öljyt voivat syttyä ylikuumentuessa. Toimi äärimmäisen varovaisesti.
- Älä jätä laitetta valvomatta paiston aikana, sillä rasvaa tai öljyjä voi vuotaa ulos.
- Älä suihkuta suihkeita laitteen läheisyydessä.
- Älä koske laitteen lämmityselementtiä sen toiminnan aikana. Anna niiden jäähtyä ennen mahdollisen puhdistuksen suorittamista.
- Älä päästä alle 8-vuotiaita lapsia laitteen läheisyyteen sen toiminnan aikana.




#### Väärä käyttö Pinnoille syntyvien vahinkojen vaara

- Älä käytä tinapaperia polttimien tai keittotason peittämiseen.
- Astiat tulee asettaa keittotason alueelle.
- Kaikkien keittoastioiden pohjan tulee olla tasainen ja säännöllinen.
- Jos neste kiehuu yli, puhdistusta valunut neste pois keittotasolta.


### 3.2 Ensimmäinen käyttö

1. Irrota mahdolliset laitteen ulko- tai sisäpuolella olevat suojamuovit mukaan lukien lisävarusteet.
2. Poista mahdolliset tarrat (teknisiä tietoja sisältävää tarraa lukuun ottamatta) lisävarusteista.
3. Irrota ja pese kaikki laitteeseen kuuluvat lisävarusteet (ks. 4 Puhdistus ja huolto).

### 3.3 Keittotason käyttö

Kaikki laitteen kytkimet ja ohjaimet sijaitsevat samassa etupaneelissa. Keitin on varustettu elektronisella sytytyslaitteella. Sytyttämistä varten riittää, että painat ja käännät kytkintä vastapäivään suurimman liekin kohdalle, kunnes poltiin syttyy. Mikäli poltin ei syty 15 sekunnin kuluessa, käännä kytkin kohtaan . Odota 60 sekuntia ennen kuin yrität sytyttää uudelleen. Kun polttimet on sytytetty, pidä nuppia painettuna muutaman sekunnin ajan niin, että termoelementti lämpenee. Poltin voi sammua kytkimen hellittämishetkellä: se tarkoittaa, että termoelementti ei ole lämmennyt tarpeeksi. Odota hetki ja toista toimenpide. Pidä kytkintä alhaalla pidempään.

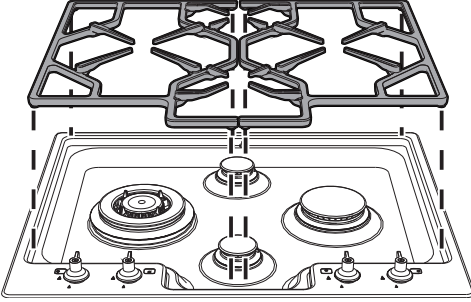


Tahattoman sammumisen tapahtuessa aktivoituu turvatoiminto, joka estää kaasun syötön vaikka hana olisi auki. Käännä kytkin takaisin kohtaan  aläkä yritä sytyttää uunia uudelleen 60 sekuntiin.



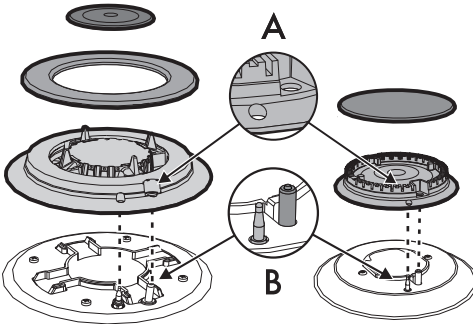
## Ritilöiden asetus paikoilleen

Ritilät toimitetaan tasolle sijoitettuina. Noudata ritilöiden oikealle paikalleen asetuksessa seuraavien kuvien ohjeita.



## Liekkien jako-osien ja kansien oikea asento

Ennen tason polttimien sytytystä on varmistettava, että liekin jako-osat ovat oikeilla paikoillaan vastaavien kansien kanssa. Varmista, että polttimen jako-osien reiät (A) ovat sytytystulppia ja termoelementtejä (B) vastaavasti.



## Keittotason käyttöön liittyviä käytännöllisiä neuvoja

Polttimien ihanteellinen tehokkuus ja kaasun kulutus voidaan optimoida käyttämällä polttimien kokoon sopivia kannellisia keittoastioita, tällöin liekki ei yllä keittoastioiden sivuille. Kiehumispisteen saavutuksen jälkeen liekkiä tulee pienentää niin, ettei neste kiehu keittoastiasta yli.



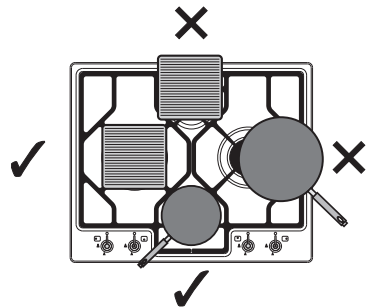
Keittoastioiden läpimitta:


- **AUX:** 12 - 16 cm.
- **RR:** 18 - 24 cm.
- **UR3:** 22 - 26 cm.

Läpimitat keittoastioille korotusritilän kanssa:

- **AUX:** 16 - 26 cm.
- **RR:** 24 - 28 cm.
- **UR3:** 26 - 34 cm.

Jotta palovammat ja keittotason tai työtason vaurioituminen vältettäisiin kypsennyksen aikana, kaikkien keittoastioiden ja pannujen on oltava keittotason alueella.



Jokaisen käytön jälkeen on tarkistettava, että kytkimet ovat asennossa  (sammutettu).



## Pannujen käyttöön kuuluvia rajoituksia



Jos pannua halutaan käyttää, ota huomioon seuraavat varotoimenpiteet:

- Pannut eivät saa ylittää keittotason ympärysmittaa.
- Estä laitteelle ja teflon-pinnoitteelle aiheutuvia vahinkoja esilämmittämällä teflon-pinnoitettuja alumiinipannuja tyhjinä enintään 5 minuutin ajan. Aseta sen jälkeen ruoka-aineet pannulle ja aloita kypsennys, älä koskaan ylitä 40 minuutin käyttöaika.
- Älä käytä pannuja tai pariloita ruoan kypsentämiseen tai lämmittämiseen pikapolttimella (**UR3**).
- Jos yksi lähellä puista takaseinää olevista polttimista on pikapoltin (**UR3**), jätä seinän ja pannun reunan välille vähintään 160 mm:n väli.
- Varo, etteivät polttimien liekit tule ulos pannun reunojen ylitse.
- Pidä pannun reuna vähintään 160 mm:n etäisyydellä sivuseinästä.
- Älä aseta pannua samanaikaisesti useampien polttimien päälle.
- Älä koskaan ylitä 40 minuutin käyttöaika.



## 4 Puhdistus ja huolto

### 4.1 Varoitukset



Väärä käyttö

**Pinnoille syntyvien vahinkojen vaara**

- Älä puhdistaa laitetta höyryllä.
- Älä käytä teräsosien tai metallipinnoituksilla (esim. anodisointi, nikkelöinti, kromaus) käsiteltyjen osien puhdistukseen klooria, ammoniakkia tai valkaisuainetta sisältäviä puhdistusaineita.
- Älä käytä karkeita ja hankaavia materiaaleja tai teräviä, metallisia lastoja.
- Älä pese tasoon kuuluvia irrotettavia ritilöitä, liekin jako-osia ja kansia astianpesukoneessa.

### 4.2 Laitteen puhdistus

Pintojen hyvän kunnon säilyttämiseksi ne tulee puhdistaa säännöllisesti jokaisen käyttökerran jälkeen. Pintojen tulee antaa jäähtyä ennen niiden puhdistamista.

#### Päivittäinen puhdistus

Käytä aina ja ainoastaan hankaamattomia erityispuhdistusaineita, jotka eivät sisällä klooripohjaista happoa.

Kaada tuotetta kosteaan pyyhkeeseen ja pyyhi pinnat pyyhkeellä, huuhtelee huolellisesti ja kuivaa pehmeällä kankaalla tai mikrokuituliinalla.

### Ruokajäämät

Metallisia sieniä tai leikkaavia kaapimia ei saa käyttää missään tapauksessa, sillä ne vahingoittavat pintoja.

Käytä normaaleja hankaamattomia tuotteita. Käytä mahdollisesti pussia tai muovisia materiaaleja. Huuhtelee huolellisesti ja kuivaa pehmeällä pyyhkeellä tai mikrokuituliinalla.

### Keittotason ritilät

Irrota ritilät ja puhdistaa ne haalealla vedellä ja hankaamattomalla pesuaineella. Poista huolella kaikki ruokajäämät. Kuivaa huolellisesti ja aseta ne keittotasolle.



Ritilät ovat jatkuvassa kosketuksessa liekkien kanssa, joten kuumuudelle altistuva emalointi saattaa muuttua ajan kuluessa. Se on kuitenkin täysin luonnollista, eikä se vaikuta ritilöiden toimivuuteen millään tavoin.



# Puhdistus ja huolto

## Liekin jako-osat ja kannet

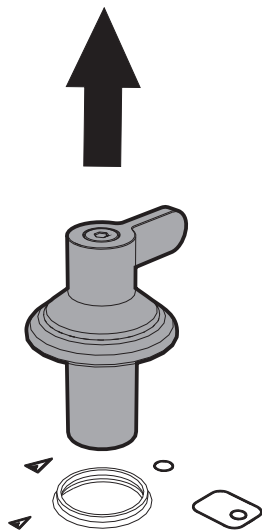
Kannet ja liekin jako-osat voidaan irrottaa niiden puhdistuksen helpottamiseksi. Pese ne lämpimässä vedessä hankaamattomalla pesuaineella. Poista niistä kaikki kovettumat huolellisesti ja odota, että ne ovat kuivuneet kokonaan. Aseta liekin jako-osat ja varmistu, että ne ja vastaavat kannet ovat asetettu paikoilleen.

## Kytkimet



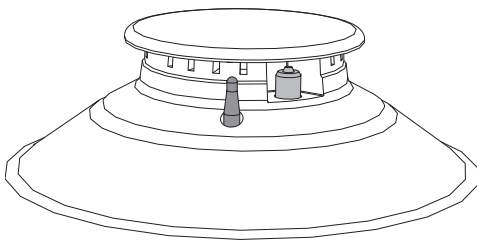
Kytkimien puhdistamiseksi älä käytä aggressiivisia tuotteita, jotka sisältävät alkoholia tai teräksen ja lasin puhdistukseen tarkoitettuja tuotteita, sillä ne voivat aiheuttaa korjaamattomia vikoja.

Puhdista kytkimet pehmeällä liinalla, joka on kostutettu lämpimällä vedellä. Kuivaa huolellisesti. Kytkimet on helppo poistaa ylöspäin vetämällä.



## Sytytystulpat ja termoelementit

Sytytystulppien ja termoelementtien hyvä toiminta edellyttää, että ne ovat aina hyvin puhtaat. Tarkista säännöllisesti osien puhtaus ja puhdista ne tarvittaessa kostealla pyyhkeellä. Mahdolliset kuivat jäämät voidaan poistaa puutikulla tai neulalla.



Puhdistustoimenpiteiden jälkeen kuivaa laite huolella, jotta estetään toimintahäiriöiden ja esteettisten ongelmien syntyminen valuvan veden ja pesuaineiden vuoksi.



## 5 Asennus

### 5.1 Turvaohjeet



Laitteen toiminnan aikana  
kehittyvä lämpö  
**Tulipalovaara**

- Tarkista, että kalusteen materiaali kestävä lämpöä.
- Tarkista, että kalusteessa on vaaditut aukot.

Lähellä olevien kalusteiden puuviilutuksen, liimojen tai muovipinnoitusten tulee olla lämmönkestäviä (>90 °C). Muussa tapauksessa ne voivat vahingoittua ajan myötä.



Liesituulettimien ja keittotason välillä noudatettavan minimietäisyyden on vastattava vähintään liesituulettimen asennusohjeissa osoitettuja arvoja.

Myös tason takana olevia aukkojen minimirakojen on noudatettava asennusohjeissa osoitetulla tavalla.

### 5.2 Työtasoon sijoitus

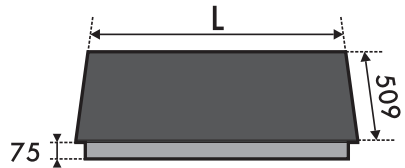


Seuraava toimenpide vaatii muurarin ja/tai puusepän ja täten sen saa suorittaa ainoastaan pätevä teknikko.

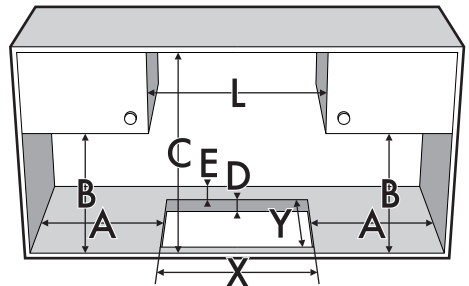
Asennus voidaan tehdä eri materiaaleihin, kuten muuriin, metalliin, umpipuuhun tai muovipäällystettyyn puuhun, kunhan ne ovat kuumuudenkestäviä (>90 °C).

#### Tukirakenteeseen kiinnittäminen: perinteinen kalusteasennettava malli

Tee aukko työtasoon kuvan osoittamin mitoin.



L (mm)	X (mm)	Y (mm)
617	592	488



A (mm)	B (mm)	C (mm)*	D (mm)	E (mm)
min 150	min 460	min 750	20 ÷ 50	min 50

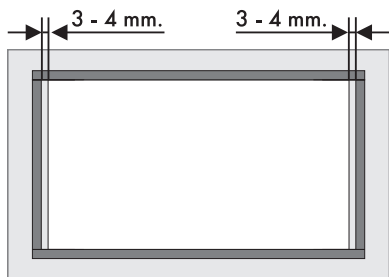
\*Kun keittotason yläpuolella on kaluste. Jos käytetään liesituuletinta, noudata sen käyttöohjeessa annettuja välejä.



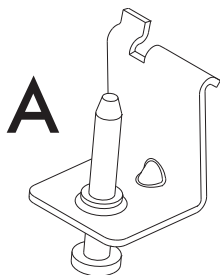
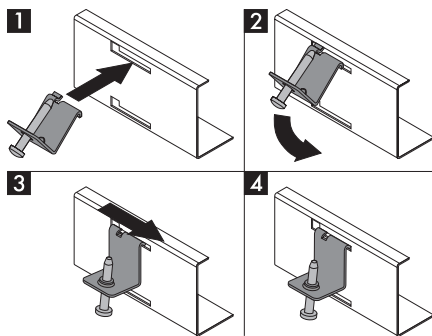
## Asennus

Ennen asennusta, nesteiden tunkeutumisen estämiseksi työtason ja keittotason kehikon väliin, aseta toimitettu tiiviste huolellisesti.

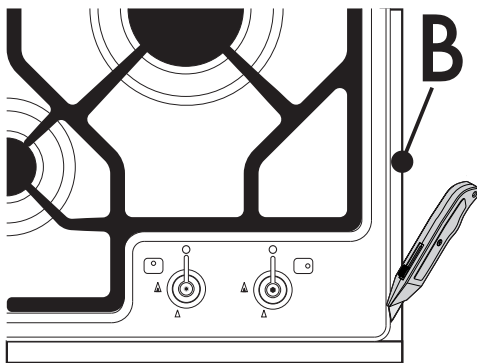
1. Katso kuvassa osoitettuja mittoja ja muista, että pitkien etu- ja takareunojen on asetuttava tarkasti aukkoa vasten.



2. Jotta se asetetaan tiiviisti, paina tiivistettä kevyesti työtason aukkoon tehdyn aukon ulkoreunan pintaa vasten siten, että tiivisteen etu- ja takareuna on tarkasti aukon myötäinen.



3. Aseta taso eristävän tiivisteen päälle ja kiinnitä taso tukirakenteeseen toimitetuilla ruuveilla ja kiinnityskannattimilla (A), kunnes se on täysin vaakasuorassa asennossa.
4. Leikkaa pois huolella ylimääräinen tiivisteiden reuna (B).



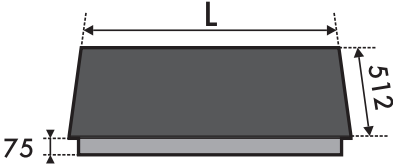
Kannattimet on laitettava vasta tason tiivisteelle asettamisen jälkeen.



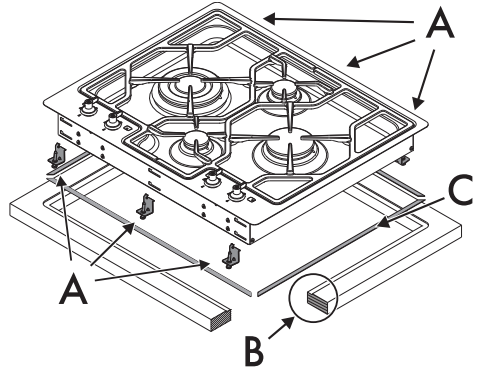


## Tukirakenteeseen kiinnittäminen: upposennettava malli

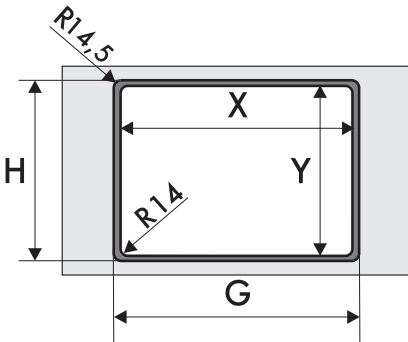
Tee aukko työtasoon kuvan osoittamin mitoin.



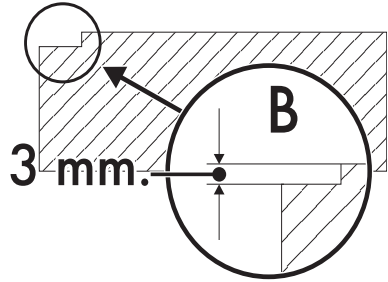
L (mm)	X (mm)	Y (mm)
620	592	488



FI

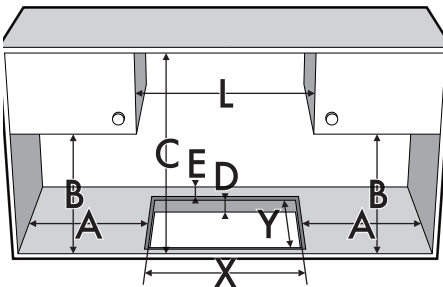


L (mm)	X (mm)	Y (mm)	G (mm)	H (mm)
620	592	488	621	513



Tämä kalusteeseen upotusmalli, että keittotasoon tehdään noin 3 mm syvä jyräintä (yksityiskohta "B" edellä olevassa kuvassa).

Ennen laitteen asettamista jyräintäkohtaan on kiinnitettävä toimitukseen kuuluva eristävä tiiviste (C).

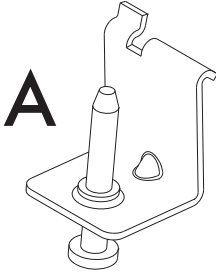


A (mm)	B (mm)	C (mm)*	D (mm)	E (mm)
min 150	min 460	min 750	20 ÷ 40	min 50

\*Kun keittotason yläpuolella on kaluste. Jos käytetään liesituuletintä, noudata sen käyttöohjeessa annettuja välejä.

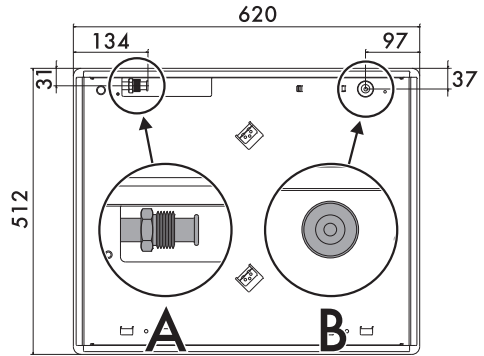


# Asennus



Mitat: kaasu- ja sähköliitännän sijainti (mitat millimetreissä).

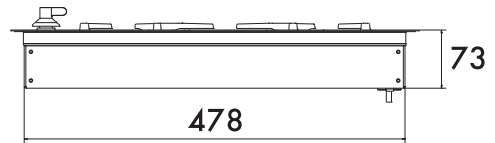
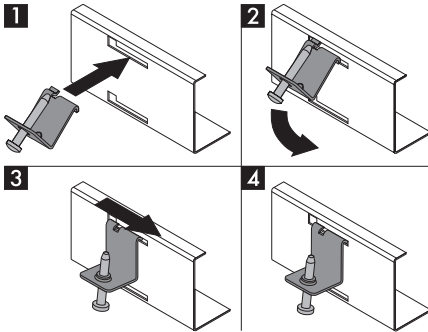
Näiden toimenpiteiden jälkeen kiinnitä laite asianmukaisilla toimitukseen kuuluvilla kannattimilla (A) niin, että saavutetaan täysin vaakatasossa oleva asento kuvan ohjeita noudattaen.



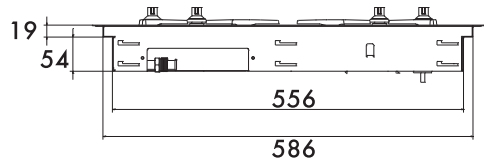
Katsottuna alhaalta

A Kaasuputken liittäntä

B Sähköliittäntä



Katsottuna oikealta



Katsottuna takaa



Kannattimet on laitettava vasta tason tiivisteelle asettamisen jälkeen.



- Tarvittaessa älä kiinnitä keittotasoa silikonilla: tällöin sitä ei voida poistaa vahingoittamatta sitä poiston yhteydessä.
- Jos käytetään laminoitua tasoa, levitä jyritylle pinnalle kerros veden läpäisyä estävää "primeria".

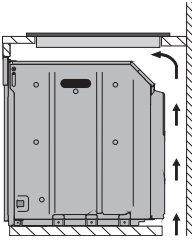


## 5.3 Kalusteasennus

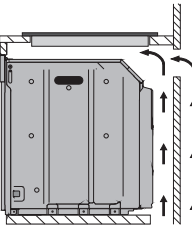
### Unitilaan

Keittotason ja keittiökaluksien ja kalusteasennettavien laitteiden välisen etäisyyden on oltava sellainen, että riittävä tuuletus ja ilmanpoisto taataan.

Jos se on asennettu uunin päälle, jätä rako keittotason alaosaan ja sen alle asennettun tuotteen väliin.



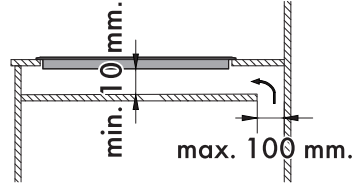
aukko alaosassa



Aukko alaosassa ja takana



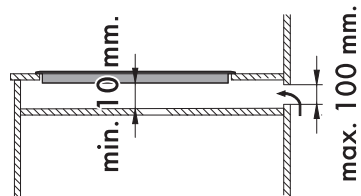
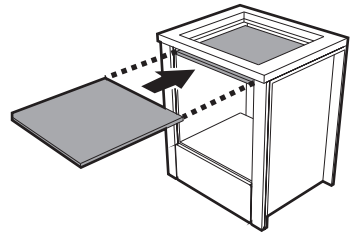
Jos laite asennetaan uunin yläpuolelle, siinä on oltava jäähdytysjärjestelmä.



Aukko takaosassa

### Neutraaliin tilaan tai laatikoihin

Jos keittotason alle on asennettu muita kalusteita (sivuseinät, laatikot jne.), astianpesukoneita tai jääkaappeja, on asennettava kaksinkertainen puupohja vähintään **10 mm** päähän keittotason alaosasta, jotta vältetään vahingonomaisilta kosketuksilta. Kaksinkertaisen pohjan saa poistaa vain tarkoituksenmukaisia varustuksia käyttämällä.



aukko alaosassa



Kaksinkertaisen pohjan asentamatta jättäminen altistaa käyttäjän mahdolliselle tahattomalle kosketukselle leikkaavien tai kuumien osien kanssa.



## 5.4 Kaasuliitäntä



### Kaasuvuoto Räjähdyksvaara

- Jokaisen toimenpiteen jälkeen tarkista, että kaasuliitäntöjen kiristysmomentti on 10 Nm ja 15 Nm välillä.
- Käytä vaadittaessa määräyksen mukaista paineensäädintä.
- Kun asennus on suoritettu, tarkasta mahdolliset vuodot saippuanesteellä. Älä koskaan käytä liekkiä.
- Letkut eivät saa joutua kosketuksiin liikkuvien osien kanssa eikä ne saa litistyä.
- Tämän kodinkoneen säädöt löytyvät kaasun säätötarrasta.

### Yleisiä tietoja

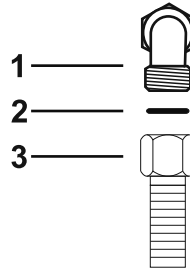
Liitäntä kaasuverkkoon voidaan suorittaa teräsletkulla tai saumattomalla teräsletkulla kartioliittimellä voimassa olevan standardin asettamien määräysten mukaisesti.

Muita kaasutyppejä käytettäessä katso luku 5.5 Mukautus eri kaasutyppeihin. Kaasun sisäntulo on 1/2" putki jossa on kierteitetty liitin ulkoiselle kaasulle (ISO 228-1).

### Liitäntä teräsletkulla

Suurita liitäntä kaasuverkkoon käyttämällä teräsletkua, voimassa olevan standardin osoittamien ominaisuuksien mukaisesti.

Ruuvaa liitos **3** kiinni laitteen kaasuliitokseen **1** asettamalla väliin aina varusteisiin kuuluva tiiviste **2**.

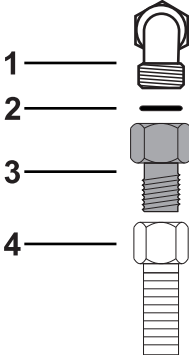


### Liitäntä teräsletkuun kartiomaaisella liittimellä

Suurita liitäntä kaasuverkkoon käyttämällä teräsletkua, voimassa olevan standardin osoittamien ominaisuuksien mukaisesti.



Ruuvaa liitos **3** huolella laitteen kaasuliitokseen **1** (kierre 1/2" ISO 228-1) asettaen aina väliin varustukseen kuuluva tiiviste **2**. Laita eristävä materiaalia liittimen **3** kierteeseen (1/2" ISO 7.1) ja ruuvaa sitten teräsltku **4** kiinni liittimeen **3**.



## Tuuletus tiloissa

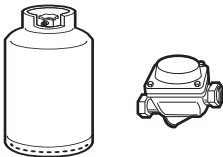
Laite tulee asentaa vain pysyvästi tuuletettuihin tiloihin, voimassa olevien lakien mukaisesti. Paikassa, johon laite on asennettu tulee virrata niin paljon ilmaa kuin sitä vaaditaan säännöllistä kaasun palamista ja tilan ilmanvaihtoa varten. Ritilöillä suojattujen ilmanottoaukkojen tulee olla sopivan kokoisia voimassa olevien lakien mukaisesti ja sijoitettu siten, etteivät ne pääse tukkeutumaan edes osittain.

Tilaa tulee pitää riittävästi tuuletettuna, jotta paiston aikana syntyvä lämpö ja kosteus saadaan poistettua: erityisesti pitkän käyttöajan jälkeen on suositeltavaa avata ikkuna tai lisätä mahdollisten tuulettimien nopeutta.

FI

## Nestekaasun liitäntä

Käytä paineen säädintä ja suorita liitos kaasupulloon voimassa olevan lain määräämällä tavalla.



Varmista, että syöttöpaineessa noudatetaan taulukossa "Kaasutyypit ja maat" osoitettuja arvoja.



# Asennus

## Palamustuotteiden poistaminen



Tätä kodinkonetta ei ole liitetty palamustuotteiden poistolaitteeseen. Se täytyy asentaa ja liittää voimassa olevien asennusmääräysten mukaisesti. On huomioitava erityisesti ilmankiertoa koskevat vaatimukset.

Palamustuotteiden poisto voidaan taata luonnollisella ilmankierrolla toimivan savuhormiin kiinnitetyn liesituulettimen kautta tai pakotetun imun avulla. Tehokas imujärjestelmä vaatii huolellista suunnittelua pätevän ammattilaisen toimesta ja sen asentamista noudattamalla sääntöjen määräämiä asentoja ja etäisyyksiä.

Toimenpiteen päättyessä asentajan on annettava yhdenmukaisuusvakuutus.

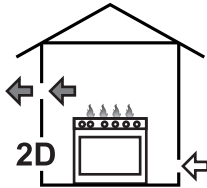
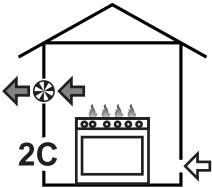
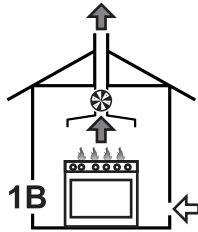
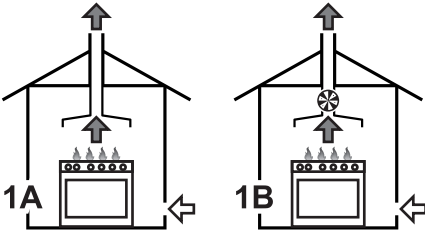
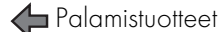
- 1 Poisto liesituulettimen kautta
- 2 Poisto jos liesituuletinta ei ole asennettu

**A** Poisto yksittäisellä hormilla luonnollisella ilmankierrolla

**B** Poisto yksittäisellä hormilla ja sähkötuulettimella

**C** Poisto suoraan ulkoilmaan seinässä tai ikkunassa olevan sähkötuulettimen kanssa

**D** Poisto suoraan ulkoilmaan seinään tehdyn aukon kautta



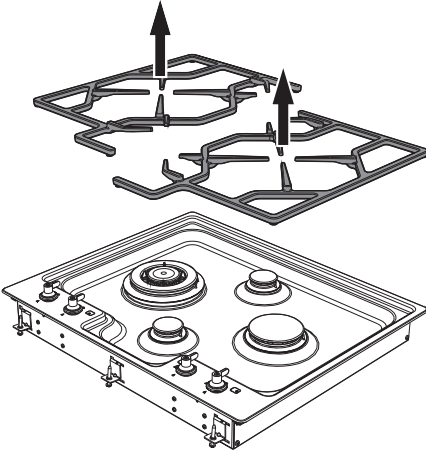


## 5.5 Mukautus eri kaasutyyppeihin

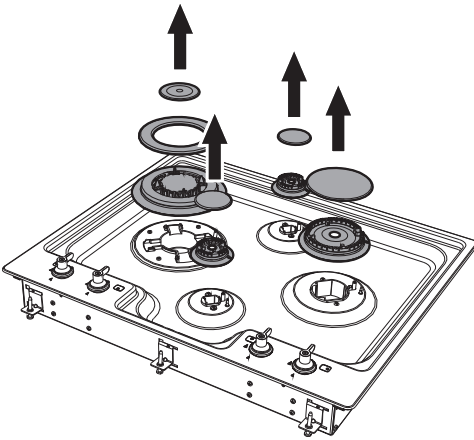
Jos käytössä on muita kaasutyyppejä, vaihda polttimien suuttimet ja säädä kaasuhanojen minimiliekki.

### Suuttimien vaihto

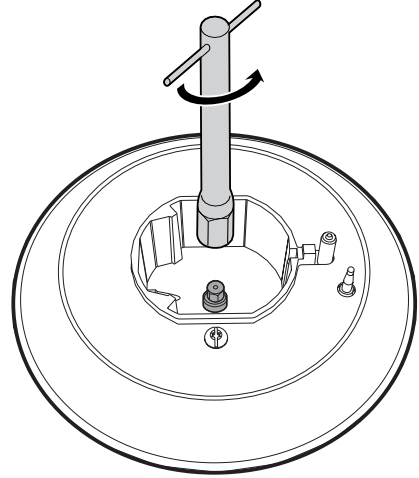
1. Irrota riitilät tasosta.



2. Irrota liekin jako-osat ja vastaavat kannet.



3. Kierrä auki hylsyavaimella (7 mm) polttimien suuttimet ja huolehdi niiden vaihtamisesta käytettävän kaasun mukaan (Katso "Polttimien ja suuttimien ominaisuuksien taulukko").



4. Aseta polttimet takaisin paikoilleen oikealla tavalla.



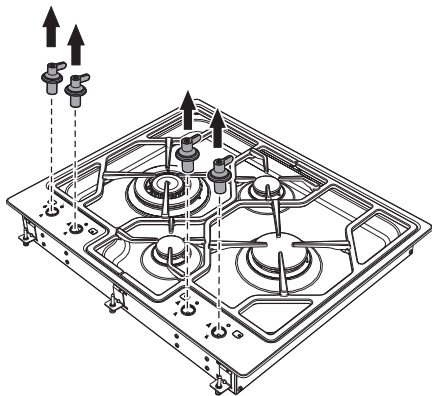
Suuttimen vääntömomentti ei saa ylittää 3 Nm.



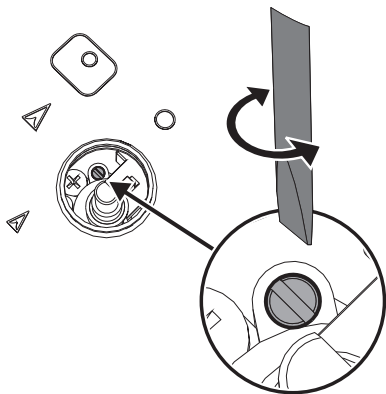
# Asennus

## Metaani- tai kaupunkikaasun minimiarvon säätö

1. Sytytä poltin ja säädä se minimiarvoon.
2. Irrota kytkimet vetämällä niitä yläsuuntaan.



3. Käsittele säätöruuvia hanan tikun vieressä, kunnes saavutat säännöllisen ja mahdollisimman pienen liekin.



4. Asenna nuppi paikoilleen ja tarkista polttimen liekin vakaus.

5. Käännä nuppia nopeasti maksimiasennosta minimiasentoon: liekki ei saa sammua. Toista toimenpide kaikkiin kaasuhanoihin

## Nestekaasun minimiarvon säätö

Ruuvaa hanan tikun vieressä olevat ruuvit täysin myötäpäivään.



Kun mukautus tehdasasetuksista poikkeavalle kaasuasetukselle on tehty, vaihda käytetyn kaasun etiketti uutta kaasua vastaavaan etikettiin. Etiketti löytyy suuttimien pussista (jos paikalla).

## Kaasuhanojen voitelu

Kaasuhanat voivat ajan myötä kääntyä huonosti ja lukittua. Puhdista niiden sisäosat ja vaihda niiden voiteluaine.



Kaasuhanojen voitelu on suoritettava ammattitaitoisen teknikon toimesta.





## Kaasutyypit ja maat

Kaasutyyppi	FI	GB-IE	FR-BE	DE	AT	ES	PT	SE	RU	DK	PL	HU
<b>1 metaanikaasu G20</b>												
G20 20 mbar	•	•		•	•	•	•	•	•	•		
G20/25 20/25 mbar			•									
<b>2 metaanikaasu G20</b>												
G20 25 mbar												•
<b>3 metaanikaasu G25.1</b>												
G25.1 25 mbar												•
<b>4 metaanikaasu G25</b>												
G25 20 mbar				•								
<b>5 metaanikaasu G27</b>												
G27 20 mbar											•	
<b>6 metaanikaasu G2.350</b>												
G2.350 13 mbar											•	
<b>7 nestekaasu G30/31</b>												
G30/31 28/37 mbar		•	•			•			•			
G30/31 30/37 mbar	•						•					
G30/31 30/30 mbar								•		•		
<b>8 nestekaasu G30/31</b>												
G30/31 37 mbar											•	
<b>9 nestekaasu G30/31</b>												
G30/31 50 mbar				•	•							
<b>10 kaupunkikaasu G110</b>												
G110 8 mbar	•							•		•		
<b>11 kaupunkikaasu G120</b>												
G120 8 mbar								•				

FI



Käytävissä olevat kaasutyypit voidaan tunnistaa asennusmaan perusteella. Käytä apuna nimikkeen numeroa löytääksesi "Kaasutyypit ja maat" oikeat arvot.



# Asennus

## Polttimien ja suuttimien ominaisuuksien taulukko

<b>1</b>	<b>Metaanikaasu G20 - 20 mbar</b>	<b>AUX</b>	<b>RR</b>	<b>UR3</b>
	Nimellinen lämpöteho (kW)	1,05	2,50	3,90
	Suuttimen halkaisija (1/100 mm)	72	108	135
	Alhainen teho (W)	400	800	1600
	Esikammio (merkitty suuttimeen)	X	Y	K
<b>2</b>	<b>Metaanikaasu G20 - 25 mbar</b>	<b>AUX</b>	<b>RR</b>	<b>UR3</b>
	Nimellinen lämpöteho (kW)	1,05	2,50	3,90
	Suuttimen halkaisija (1/100 mm)	72	100	126
	Alhainen teho (W)	400	800	1600
	Esikammio (merkitty suuttimeen)	X	F2	K
<b>3</b>	<b>Metaanikaasu G25.1 - 25 mbar</b>	<b>AUX</b>	<b>RR</b>	<b>UR3</b>
	Nimellinen lämpöteho (kW)	1,05	2,50	3,90
	Suuttimen halkaisija (1/100 mm)	77	115	148
	Alhainen teho (W)	400	800	1600
	Esikammio (merkitty suuttimeen)	F1	F3	F3
<b>4</b>	<b>Metaanikaasu G25 - 20 mbar</b>	<b>AUX</b>	<b>RR</b>	<b>UR3</b>
	Nimellinen lämpöteho (kW)	1,05	2,50	3,90
	Suuttimen halkaisija (1/100 mm)	77	115	148
	Alhainen teho (W)	400	800	1600
	Esikammio (merkitty suuttimeen)	F1	F3	F3
<b>5</b>	<b>Metaanikaasu G27 - 20 mbar</b>	<b>AUX</b>	<b>RR</b>	<b>UR3</b>
	Nimellinen lämpöteho (kW)	1,05	2,60	3,70
	Suuttimen halkaisija (1/100 mm)	77	134	152
	Alhainen teho (W)	400	800	1600
	Esikammio (merkitty suuttimeen)	F1	Z	F3
<b>6</b>	<b>Metaanikaasu G2.350 - 13 mbar</b>	<b>AUX</b>	<b>RR</b>	<b>UR3</b>
	Nimellinen lämpöteho (kW)	1,00	2,50	3,80
	Suuttimen halkaisija (1/100 mm)	94	152	200
	Alhainen teho (W)	400	800	1600
	Esikammio (merkitty suuttimeen)	Y	F3	H2



<b>7 Nestekaasu G30/31 - 30/37 mbar</b>		<b>AUX</b>	<b>RR</b>	<b>UR3</b>
Nimellinen lämpöteho (kW)		1,05	2,50	3,90
Suuttimen halkaisija (1/100 mm)		50	79	100
Alhainen teho (W)		400	500	1600
Esikammio (merkitty suuttimeen)		-	H8	-
Nimellinen virtaus G30 (g/h)		76	182	284
Nimellinen virtaus G31 (g/h)		75	179	279
<b>8 Nestekaasu G30/31 - 37 mbar</b>		<b>AUX</b>	<b>RR</b>	<b>UR3</b>
Nimellinen lämpöteho (kW)		1,10	2,50	4,00
Suuttimen halkaisija (1/100 mm)		50	75	94
Alhainen teho (W)		400	800	1600
Esikammio (merkitty suuttimeen)		-	-	-
Nimellinen virtaus G30 (g/h)		80	182	291
Nimellinen virtaus G31 (g/h)		79	179	286
<b>9 Nestekaasu G30/31 - 50 mbar</b>		<b>AUX</b>	<b>RR</b>	<b>UR3</b>
Nimellinen lämpöteho (kW)		1,05	2,50	3,90
Suuttimen halkaisija (1/100 mm)		43	65	77
Alhainen teho (W)		400	800	1600
Esikammio (merkitty suuttimeen)		H2	Z	F4
Nimellinen virtaus G30 (g/h)		76	182	284
Nimellinen virtaus G31 (g/h)		75	179	279
<b>10 Kaupunkikaasu G110 - 8 mbar</b>		<b>AUX</b>	<b>RR</b>	<b>UR3</b>
Nimellinen lämpöteho (kW)		1,05	2,50	3,80
Suuttimen halkaisija (1/100 mm)		145	230	340
Alhainen teho (W)		400	800	1200
Esikammio (merkitty suuttimeen)		/8	/3	/13
<b>11 Kaupunkikaasu G120 - 8 mbar</b>		<b>AUX</b>	<b>RR</b>	<b>UR3</b>
Nimellinen lämpöteho (kW)		1,05	2,50	3,90
Suuttimen halkaisija (1/100 mm)		135	220	315
Alhainen teho (W)		400	800	1200
Esikammio (merkitty suuttimeen)		/8	/3	/13

Suuttimia, jotka eivät kuulu varustuksiin, on saatavilla valtuutetuista huoltokeskuksista.



## 5.6 Sähköliitäntä



### Sähkövirta Sähköiskun vaara

- Anna sähkökytkennät ammattitaitoisen teknikon tehtäväksi.
- Käytä henkilönsuojaimia.
- Sähköjärjestelmän turvallisuusmääräyksen mukainen maadoitus on pakollinen.
- Kytke pääkatkaisin pois päältä.
- Älä koskaan irrota pistoketta johdosta vetämällä.
- Käytä vähintään 90 °C kestäviä kaapeleita.
- Virtajohtimien ruuvien kiristysmomentit liitinrimassa tulee olla 1,5-2 Nm.

### Yleisiä tietoja

Tarkista, että sähköverkon ominaisuudet vastaavat tyyppikilven tietoja.

Tekniset tiedot, sarjanumeron ja merkinnän sisältävä tyyppikilpi sijaitsee näkyvällä paikalla laitteessa.

Tyyppikilpeä ei saa koskaan irrottaa.

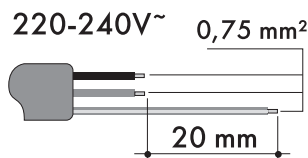
Suorita maadoitus käyttämällä vähintään 20 mm pidempää johtoa muihin johtoihin nähden.



Vie virtajohto kalusteen takaosasta ja varo ettei se joudu kosketuksiin keittotason alasuojan tai mahdollisen alapuolella olevan uunin kanssa.

Laitte voi toimia seuraavilla tavoilla:

- **220-240 V 1N~**



**Käytä kolminapaista johtoa 3 x 0.75 mm<sup>2</sup>.**



Osoitetut arvot viittaavat sisäjohtimien poikkipinta-alaan.

### Pysyvä kytkentä

Asenna syöttölinjaan asennusmääräysten mukaisesti kaikinapainen katkaisin, jonka koskettimien väli on 3 mm tai enemmän.

Katkaisin on sijoitettava helppopääsyiseen paikkaan laitteen lähelle.



## KytKentä pistokkeella ja pistorasialla

Tarkista, että pistoke ja pistorasia ovat samaa tyyppiä.

Vältä alentimien, sovittimien tai sivupiirien käyttöä, sillä ne voivat aiheuttaa kuumentumisia tai palaa.

## Testaus

Asennuksen jälkeen suorita pikainen testaus. Ellei laite toimi vaikka ohjeita on noudatettu oikein, kytkä se irti sähköverkosta ja ota yhteyttä lähimpään tekniseen huoltopalveluun.

## 5.7 Ohjeet asentajalle

- Pistokkeen tulee olla saavutettavissa laitteen asennuksen jälkeen. Älä taita äläkä jätä jumiin sähköverkkoon liittävä johtoa.
- Laite tulee asentaa asennuskaavioiden mukaan.
- Älä yritä ruuvata auki tai pakottaa liittimen kierteitettyä kulmaa. Vaarana on laitteen kyseisen osan vahingoittuminen ja valmistajan antaman takuun mitätöityminen.
- Käytä vettä ja saippuaa kaasuvuotojen tarkastamiseksi kaikissa liitoksissa. **ÄLÄ** käytä avotulta mahdollisten vuotojen paikantamiseksi.
- Sytytä kaikki polttimet yksittäin ja samanaikaisesti kaasuventtiilin, polttimen ja sytytyksen oikean toiminnan tarkastamiseksi.
- Käänä polttimien kytkimet minimiliekkin kohdalle ja tarkkaile jokaisen polttimen liekkiä yksittäin ja yhdessä.
- Jos laite ei toimi oikein kun kaikki tarkastukset on suoritettu, käänny alueellasi toimivan valtuutetun huoltokeskuksen puoleen.
- Kun laite on asennettu oikein, anna käyttäjälle ohjeet sen asianmukaista käyttöä varten.

