

Indholdsfortegnelse

1 Bemærkninger	34
1.1 Generelle sikkerhedsanvisninger	34
1.2 Producentens ansvar	37
1.3 Apparatets formål	38
1.4 Identifikationsskilt	38
1.5 Denne brugermanual	38
1.6 Bortskaffelse	38
1.7 Sådan læser du brugermanualen	39
2 Beskrivelse	40
2.1 Generel beskrivelse	40
2.2 Symboler	40
2.3 Tilgængeligt tilbehør	41
3 Anvendelse	42
3.1 Bemærkninger	42
3.2 Første anvendelse	42
3.3 Brug af kogepladen	42
4 Rengøring og vedligeholdelse	45
4.1 Bemærkninger	45
4.2 Rengøring af apparatet	45
5 Installation	47
5.1 Sikkerhedsindikationer	47
5.2 Placering i bordpladen	47
5.3 Indbygget	51
5.4 Gastilslutning	52
5.5 Tilpasning til forskellige gastyper	55
5.6 Elektrisk tilslutning	60
5.7 Til installatøren	61

DA

Disse instruktioner er udelukkende gyldige for de destinationslande, som er angivet på dataskiltet, som er påsat apparatet.

Dette er en indbygningskogeplade i klasse 3.

Vi anbefaler, at du nøje læser denne vejledning, som angiver alle anvisninger til at holde det købte apparat i perfekt funktionsmæssig og æstetisk stand.

For yderligere informationer om produktet: www.smeg.com



1 Bemærkninger

1.1 Generelle sikkerhedsanvisninger

Skader på personer

- Dette apparat og dets tilgængelige dele bliver meget varme under brugen. Rør ikke ved varmeelementerne under brugen.
- Forsøg aldrig at slukke en flamme/ild med vand: Sluk apparatet, og dæk flammen med et låg eller brandhæmmende tæppe.
- Brugen af dette apparat er tilladt for børn fra 8 år og for personer med nedsat fysisk, sensorisk eller psykisk funktionsevne eller med manglende erfaring eller kendskab, så længe de hjælpes eller vejledes af voksne personer, som er ansvarlige for deres sikkerhed.
- Børn må ikke lege med apparatet.
- Hold børn på under 8 år på afstand, hvis de ikke er konstant overvågede.
- Lad ikke børn under 8 år nærme sig apparatet, mens det er i funktion.
- Rengøring og vedligeholdelse må ikke udføres af børn uden overvågning.
- Sørg for, at brænderdækslerne er placeret korrekt i deres lejer med de tilhørende møtrikker.
- Vær yderst opmærksom på den hurtige opvarmning af kogezoneerne. Undgå at opvarme gryder uden indhold. Fare for overophedning.
- Fedt og olie kan selvantænde hvis det overophedes. Efterlad ikke komfuret under tilberedning af madvarer som indeholder olie eller fedt. Hvis olier eller fedt selvantændes, må ilden aldrig slukkes med vand. Læg låg på gryden og sluk for den berørte kogezone.
- Tilberedningsprocessen skal altid overvåges. En tilberedningsproces med kort varighed skal overvåges konstant.
- Under brugen må man ikke lægge metalgenstande, såsom køkkengrej eller bestik, på kogepladens overflade, da de kan overophede.
- Indsæt ikke spidse metalgenstande (bestik eller værktøj) i åbningerne.



- Anvend ikke spraydåser i nærheden af dette apparat mens det er i funktion.
- Sluk apparatet efter brugen.
- Der må ikke foretages ændringer på apparatet.
- Forsøg aldrig at reparere apparatet selv eller uden indgreb fra en kvalificeret tekniker.
- Træk aldrig i kablet for at hive stikket ud.
- Såfremt det elektriske forsyningskabel er beskadiget, skal man øjeblikkeligt kontakte det tekniske servicecenter, som vil sørge for at udskifte det.
- Brug under ingen omstændigheder apparatet til opvarmning af rum.
- Spray ikke med sprayprodukter i nærheden af ovnen.
- Anvend ikke køkkengrej eller beholdere i plastik til tilberedning af maden.
- Gryderne og panderne eller bestikket skal være anbragt inden for kogepladens omkreds.
- Alle gryder og pander skal have en flad og regelmæssig bund.
- I tilfælde af spild hvis indholdet er kogt over, skal den overskydende væske fjernes fra kogepladen.
- Spild ikke syreholdige stoffer, såsom citronsaft eller eddike på kogepladen.

Skader på apparatet

- Sæt dig ikke på apparatet.
- Brug ikke dampstråler til rengøring af apparatet.
- Blokér ikke åbningerne, ventilations- og varmeudledningsrillerne.
- Efterlad ikke apparatet uden opsyn under tilberedninger som kan frigive fedt og olie, der kan antænde, hvis det overophedes. Vær yderst forsigtig.
- Efterlad ikke genstande på kogepladen.
- Anbring ikke tomme gryder og pander på de tændte kogezoneer.
- Anvend ikke materialer, som er ru eller slibende, eller skarpe metalskrabere.
- På ståldele eller dele, som er overfladebehandlet med metalfinish (f.eks. anodiseringer, forniklinger, og forkromninger), må ikke anvendes produkter til rengøringen, som indeholder klor, ammoniak eller blegemiddel.



Bemærkninger

- Vask ikke aftagelige dele såsom kogepladens riste, brænderdækslerne og møtrikkerne i opvaskemaskinen.

Installation

- Dette apparat **må ikke installeres** på både eller i campingvogne.
- Apparatet må ikke installeres på en sokkel.
- Placér apparatet i køkkenelementet med hjælp fra en anden person.
- For at undgå evt. overophedning må apparatet ikke installeres bag en dekorativ låge eller et panel.
- Før ethvert indgreb på apparatet (installation, vedligeholdelse, placering eller flytning), skal man altid bære personligt sikkerhedsudstyr.
- Før ethvert indgreb på apparatet skal man deaktivere den elektriske hovedforsyning.
- Installation og serviceindgreb skal udføres af kvalificeret personale under overholdelse af de gældende standarder.
- Gastilslutningen skal udføres af en kvalificeret tekniker. Anvendelse med fleksibelt rør skal udføres således, at længden på røret ikke overskrider 2 meters maksimal forlængelse.
- Rørene må ikke være i kontakt med bevægelige dele, og de må ikke være klemte.
- Såfremt det kræves, skal man anvende en trykregulator i overensstemmelse med den gældende standard.
- Efter hvert indgreb skal det kontrolleres, at strammingsmomentet for gastilslutningerne er på mellem 10 Nm og 15 Nm.
- Efter at have fuldført monteringen skal der kontrolleres for eventuelle lækager med en sæbeopløsning, og aldrig med en flamme.
- Den elektriske tilslutning skal udføres af en kvalificeret tekniker.
- Det er et krav at der er jordtilslutning i henhold til sikkerhedsstandarderne for det elektriske anlæg.
- Anvend kun kabler, der er varmeresistente op til mindst 90 °C.
- Spændingsmomentet på skruerne på forsyningskablerne på klemkassen skal være lig med 1,5-2Nm.



- En eventuel udskiftning af strømforsyningskablet må udelukkende udføres af en kvalificeret tekniker.
- Før apparatet monteres, skal man sikre sig, at den lokale gasforsyning (gassens art og tryk) er kompatible med apparatets indstilling.
- Indstillingsbetingelserne for apparatet er vist på etiketten med gasindstilling.
- Dette apparat er ikke forbundet til en enhed til udledning af forbrændingsprodukter. Det skal installeres og tilsluttes i henhold til de aktuelt gældende regler for installation. Der skal være særligt opmærksom på kravene vedrørende udluftning.
- Apparatet er ikke udviklet til funktion med eksterne timere eller med fjernbetjeningssystemer.

1.2 Producentens ansvar

Fabrikanten fraskriver sig ethvert ansvar for skader på personer eller ejendom, som skyldes:

- En anden anvendelse af apparatet end den foreskrevne,
- manglende overholdelse af forskrifterne i brugermanualen,
- manipulering, også af en enkelt del af apparatet,
- anvendelse af uoriginale reservedele.

For dette apparat

- Blokér ikke åbningerne, ventilations- og varmeudledningsrillerne.
- Indsæt ikke spidse metalgenstande (bestik eller værktøj) i åbningerne.
- Brug under ingen omstændigheder apparatet til opvarmning af rum.



Bemærkninger

1.3 Apparatets formål

Dette apparat er beregnet til tilberedning af fødevarer i hjemmet. Enhver anden anvendelse er ukorrekt.

1.4 Identifikationsskilt

Identifikationsskiltet indeholder de tekniske data, serienummeret og mærkningen. Identifikationsskiltet må aldrig fjernes.

1.5 Denne brugermanual

Denne brugermanual udgør en integreret del af apparatet og skal opbevares i hel stand på et lettilgængeligt sted for brugeren under hele apparatets levetid.

Læs denne manual grundigt, inden du bruger apparatet.

1.6 Bortskaffelse



Dette apparat skal bortskaffes separat fra andet affald (direktiverne 2002/95/EF, 2002/96/EF, 2003/108/EF).

Dette apparat indeholder ikke stoffer i en sådan mængde, at de betragtes som sundheds- og miljøskadelige ifølge gældende europæiske direktiver.

For bortskaffelse af apparatet:

- Skær forsyningskablet over, og fjern det sammen med stikket.



Elektrisk spænding

Fare for dødeligt elektrisk stød

- Deaktivér hovedstrømforsyningen.
 - Fjern forsyningskablet fra det elektriske anlæg.
- Bring efter endt brug apparatet til en genbrugsplads, som er specialiseret i sortering af elektrisk og elektronisk affald, eller tilbagelever det til forhandleren, hvor det er købt, ved køb af et nyt tilsvarende apparat.



Det præciseres, at der til apparatets emballage anvendes materialer, som ikke forurener, og som kan genanvendes.

- Bring emballagematerialerne til en genbrugsplads.



Plastikemballage Fare for kvælning

- Efterlad ikke emballagen eller dele af den uden opsyn.
- Lad ikke børn bruge emballagens plastikposer til leg.

1.7 Sådan læser du brugermanualen

Denne brugermanual anvender de følgende læsekonventioner:

Bemærkninger



Generelle informationer om denne brugermanual, om sikkerheden og om den endelige bortskaffelse.

Beskrivelse



Beskrivelse af apparatet og tilbehøret.

Anvendelse



Informationer om anvendelse af apparatet og tilbehøret.

Rengøring og vedligeholdelse



Informationer om korrekt rengøring og vedligeholdelse af apparatet.

Installation



Informationer til den kvalificerede tekniker: installation, idriftsættelse og tilslutning.



Sikkerhedsanvisninger



Information



Forslag

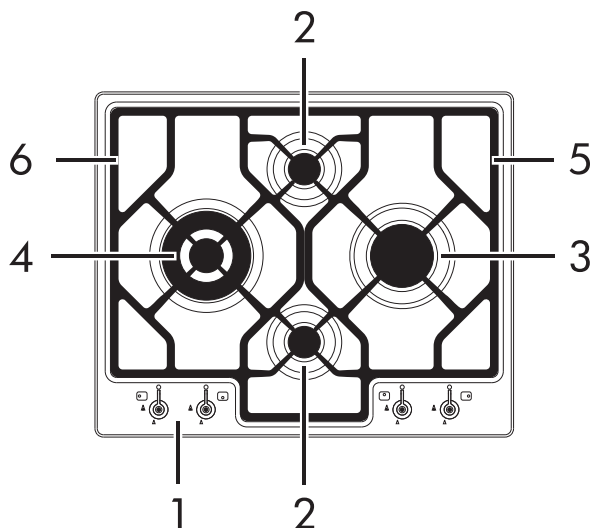
1. Rækkefølge for instruktioner til brugen.

- Enkelt brugsinstruktion.



2 Beskrivelse

2.1 Generel beskrivelse



1. Betjeningspanel
2. Hjælpeblus (**AUX**)
3. Reduceret hurtigt blus (**RR**)
4. Ultra hurtigt blus med tredobbelt dæksel (**UR3**)
5. Højre rist
6. Venstre rist

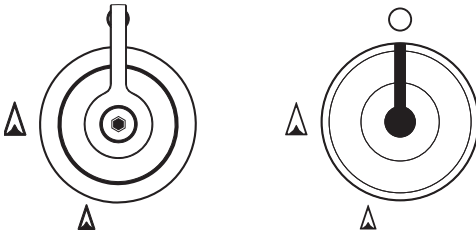
2.2 Symboler





Kogezoner

-  Forrest
-  Bagerst
-  Midterste højre
-  Midterste venstre



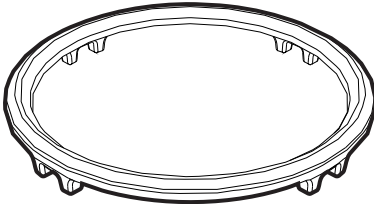
Knap til blus



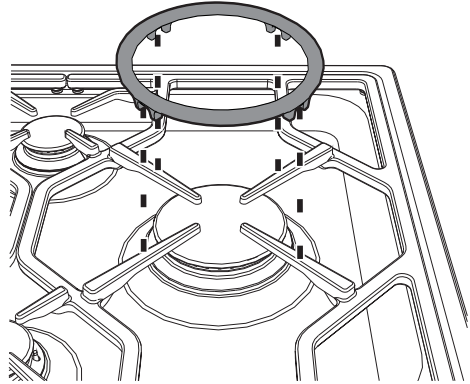
Anvendes til at tænde og indstille kogepladens blus. Tryk på og drej knapperne mod urets retning til værdien  for at tænde de tilhørende blus. Drej knapperne i området mellem maksimum  og minimum  for at indstille flammen. Drej knapperne tilbage på positionen  for at slukke blussene.

2.3 Tilgængeligt tilbehør

Hævet rist



For at undgå at beskadige overfladen på kogepladen, kan der fås en hævet rist, som skal placeres under beholdere med en større diameter end dem, der er angivet i "Diameter på beholdere" i afsnit 3.3 "Brug af kogepladen"



Reduktionsristen skal være placeret oven på kogepladens rist, som vist på figuren nedenunder.

I alle tilfælde må gryder med en diameter på over 28 cm kun placeres på det ultrahurtige blus (UR3).

Denne rist kan også anvendes til "wok"-gryder (kinesisk pande).



3 Anvendelse

3.1 Bemærkninger



Ukorrekt anvendelse Fare for forbrændinger

- Sørg for, at brænderdækslerne er placeret korrekt i deres lejer med de tilhørende møtrikker.
- Fedt og olier kan antændes, hvis de overophedes. Vær yderst forsigtig.
- Efterlad ikke apparatet uden opsyn under tilberedninger, som kan frigive fedt eller olie.
- Spray ikke med sprayprodukter i nærheden af apparatet.
- Rør ikke ved apparatets varmeelementer, mens det er i funktion. Lad dem afkøle inden du udfører en eventuel rengøring.
- Lad ikke børn under 8 år nærme sig apparatet, mens det er i funktion.




Ukorrekt anvendelse Risiko for skader på overfladerne

- Anvend ikke stanniolstykker til at overdække blussene eller pladen.
- Gryderne og panderne skal være anbragt inden for kogepladens omkreds.
- Alle gryder og pander skal have en flad og regelmæssig bund.
- I tilfælde af spild hvis indholdet er kogt over, skal den overskydende væske fjernes fra kogepladen.


3.2 Første anvendelse

1. Fjern eventuel beskyttelsesfilm ud- eller indvendigt fra apparatet og tilbehøret.
2. Fjern eventuelle mærkater (undtaget skiltet med tekniske data) fra tilbehøret.
3. Tag al tilbehør ud af ovnen, og vask det (se kapitel 4 Rengøring og vedligeholdelse).

3.3 Brug af kogepladen

Alle betjeningsknapper på apparatet er samlet på frontpanelet. Apparatet er udstyret med en elektronisk tændingsmekanisme. Der skal blot trykkes og drejes på knappen mod uret til symbolet for minimumsflamme, indtil tænding. Hvis blusset ikke tændes inden for de første 15 sekunder, skal knappen drejes til  og man skal vente med at tænde igen i 60 sekunder. Efter at flammen er tændt, skal knappen holdes nede i nogle sekunder indtil termoelementet opvarmes. Det kan ske, at blusset slukker, når knappen slippes. Dette betyder, at termoelementet ikke er varmt nok. Vent et øjeblik, og gentag handlingen. Hold knappen inde i længere tid.

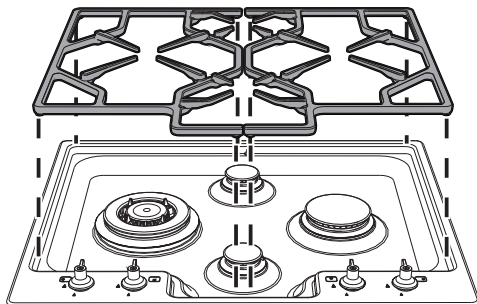


Såfremt blusset slukker ved et uheld, slår sikkerhedsmekanismen til og slukker for gassen, også selvom hanen er åben. Drej knappen over på , og forsøg ikke at tænde igen de næste 60 sekunder.



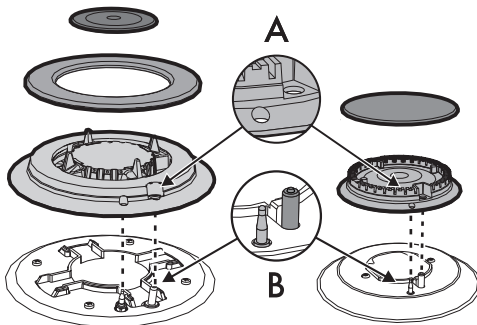
Placering af ristene

De medfølgende rist er sat på kogepladen. For at placere ristene korrekt følges anvisningerne som vist på figuren.



Korrekt placering af brænderdækslerne og møtrikkerne

Før kogepladens blus tændes, skal man sikre sig, at brænderdækslerne er placerede i deres lejer med de respektive møtrikker, og man skal være opmærksom på, at blussenes dækslers huller (A) er ud for tændrørene og termoelementerne (B).



Praktiske råd til brug af kogepladen

For at opnå en bedre ydelse fra blussene og et mindre gasforbrug skal man anvende gryder og pander med flad og regelmæssig bund, udstyret med låg og i den rigtige størrelse i forhold til blusset for at undgå, at flammerne slikker op ad siderne. Når indholdet koger, skal man skrue ned for flammen, så væsken ikke koger over.



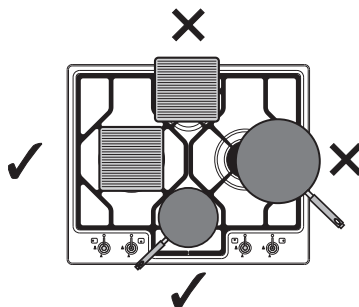
Diametre på beholdere:


- **AUX:** 12 - 16 cm.
- **RR:** 18 - 24 cm.
- **UR3:** 22 - 26 cm.

Diametre på gryder og pander ved brug af hævet rist:

- **AUX:** 16 - 26 cm.
- **RR:** 24 - 28 cm.
- **UR3:** 26 - 34 cm.

For at undgå forbrændinger og skader på pladen eller kogepladen under tilberedningen, skal alle gryder og pander være placeret inden for kogepladens rammer.



Efter hver anvendelse skal man altid kontrollere, at knapperne er i position  (slukket).



Begrænsninger til brugen af stegepanden



Når man ønsker at anvende en stegepande, skal man være opmærksom på enkelte forholdsregler:

- Stegepander må ikke rage ud over komfurets kant.
- For at undgå skader på apparatet og på teflon-beklædningen, kan aluminiumsstegepander med teflon forvarmes i tom tilstand i maksimalt 5 minutter. Efterfølgende anbringes fødevarerne på stegepanden, og man fortsætter med tilberedningen uden at overskride 40 minutters brug;
- Anvend ikke stegepander eller plader til tilberedning eller opvarmning af madvarer på det ultrahurtige blus (**UR3**).
- Hvis et af blussene ved en bagvæg af træ er et ultrahurtigt blus (**UR3**), skal der holdes en afstand på 160 mm fra stegepandens kant til denne væg.
- Hold øje med at blussets flammer ikke rager ud over stegepandens kant.
- Hold en minimumsafstand på 160 mm fra stegepandens kant til sidevæggen.
- Placér ikke stegepanden på flere blus på samme tid.
- Brugen af denne må ikke vare længere end 40 minutter.



4 Rengøring og vedligeholdelse

4.1 Bemærkninger



**Ukorrekt anvendelse
Risiko for skader på overfladerne**

- Brug ikke dampstråler til rengøring af apparatet.
- På ståldele eller dele, som er overfladebehandlet med metalfinish (f.eks. anodiseringer, forniklinger, og forkromninger), må ikke anvendes produkter til rengøring, som indeholder klor, ammoniak eller blegemiddel.
- Anvend ikke materialer, som er ru eller slibende, eller skarpe metalskrabere.
- Vask ikke aftagelige dele såsom kogepladens riste, brænderdækslerne og møtrikkerne i opvaskemaskinen.

4.2 Rengøring af apparatet

For at vedligeholde overfladerne skal de rengøres regelmæssigt, hver gang de har været brugt, men først efter de er afkølet.

Almindelig daglig rengøring

Anvend altid specifikke produkter uden slibeefekt og klorholdige syrer.

Hæld produktet på en fugtig klud og tør overfladerne af, skyl omhyggeligt, og tør efter med en blød klud eller med en mikrofiberklud.

Pletter fra mad eller rester

Det er vigtigt at undgå at bruge skuresvampe i stål eller skrabere, der ridser, for ikke at beskadige overfladerne.

Brug almindelige produkter, som ikke ridser, eventuelt med hjælp fra redskaber i træ eller plastic. Skyl grundigt, og tør efter med en blød klud eller med en mikrofiberklud.

Kogepladens riste

Tag ristene af og rengør dem med lunkent vand og et slibefrit rengøringsmiddel. Fjern alle skorper grundigt. Tør dem, og sæt dem på plads igen på kogepladen.



Ristenes konstante kontakt med flammerne kan med tiden ændre emaljen i nærheden af områderne, som er udsat for varme. Det drejer sig om et naturligt fænomen, som ikke har nogen betydning for funktionen af denne del.



Rengøring og vedligeholdelse

Brænderdæksler og møtrikker

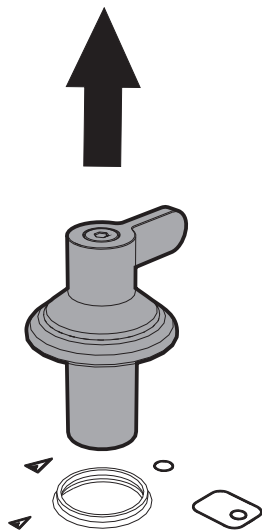
Brænderdækslerne og møtrikkerne kan tages af for at lette rengøringen. Vask dem med varmt vand og et slibefrit rengøringsmiddel. Tag omhyggeligt alle fastbrændte rester af og vent på, at brænderdækslerne er helt tørre. Sæt brænderdækslerne på igen, og sørg for, at de er placeret korrekt i deres lejer med de tilhørende møtrikker.

Knap



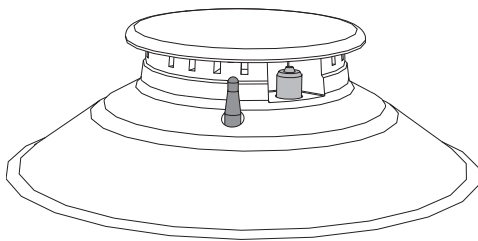
Anvend ikke hårde produkter med alkohol eller produkter til rengøring af stål og glas til rengøring af knapperne, da de kan forårsage permanente skader.

Knapperne vaskes med en blød klud, fugtet med lunkent vand, og tørres grundigt. Man kan nemt tage knapperne ud ved at trække dem opad.



Tændrør og termoelementer

For at tændrørene og termoelementerne fungerer korrekt, skal de altid være ordentligt rengjorte. Kontrollér dem ofte, og rengør dem om nødvendigt med en fugtig klud. Eventuelle indtørrede rester skal fjernes med en tandstik i træ eller en nål.



Efter rengøringen skal man omhyggeligt tørre apparatet af for at undgå at dryp af vand og sæbe, der kan forhindre korrekt funktion og ødelægge apparatets udseende.



5 Installation

5.1 Sikkerhedsindikationer



Varmeudslip under apparatets funktion

Risiko for forbrændinger

- Kontrollér, at køkkenelementets materiale er varmeresistent.
- Kontrollér, at køkkenelementet råder over de påkrævede åbninger.

Finér, pålimede paneler eller beklædninger i plastik på tilstødende elementer skal være varmeresistente ($>90^{\circ}\text{C}$), da de ellers kan deformeres med tiden.



Minimumsafstanden, der skal overholdes mellem emhætter og kogepladen skal svare til den minimumsafstand, der er angivet i monteringsvejledningen for emhætten.

Også minimumsafstandene til bagvæggen for udskæringerne til kogepladen, som er angivet i monteringsvejledningen, skal overholdes.

5.2 Placering i bordpladen

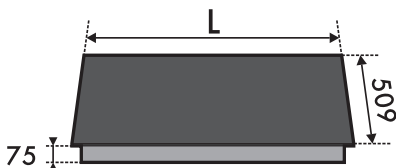


Det følgende indgreb nødvendiggør murer- og/eller tømrerarbejde, og skal derfor udføres af en faguddannet håndværker.

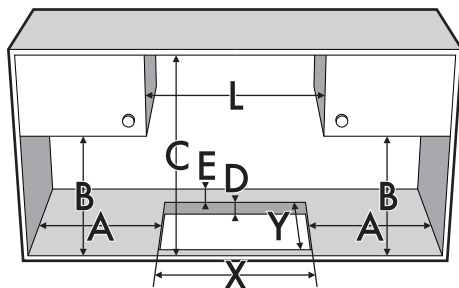
Installationen kan udføres på forskellige materialer, herunder murværk, metal, massivt træ og træ beklædt med plastiklaminat, såfremt det er varmeresistent ($>90^{\circ}\text{C}$).

Fæstning på støttestrukturen for traditionelle indbygningsmodeller

Lav en åbning i bordpladen på køkkenelementet med de angivne dimensioner.



L (mm)	X (mm)	Y (mm)
617	592	488



A (mm)	B (mm)	C (mm)*	D (mm)	E (mm)
min 150	min 460	min 750	20 ÷ 50	min 50

* Hvis der er anbragt et møbel over komfuret. Hvis det er en emhætte, henvises til målene anført i dens vejledning.

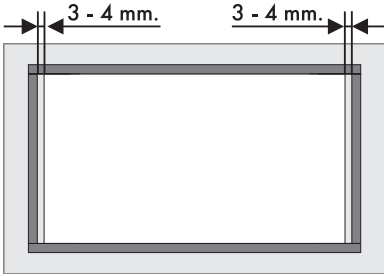
DA



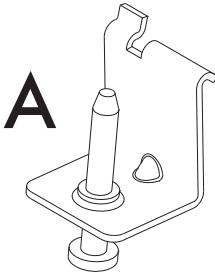
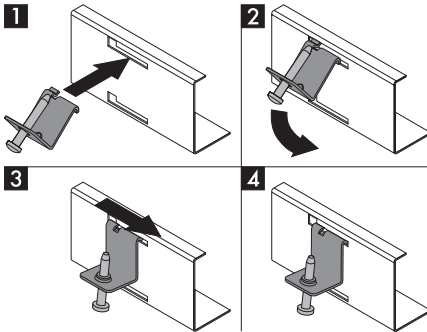
Installation

For at undgå indtrængen af væske mellem kogepladens ramme og køkkenbordet, skal man før monteringen omhyggeligt påsætte den medfølgende isolerende tætningsliste.

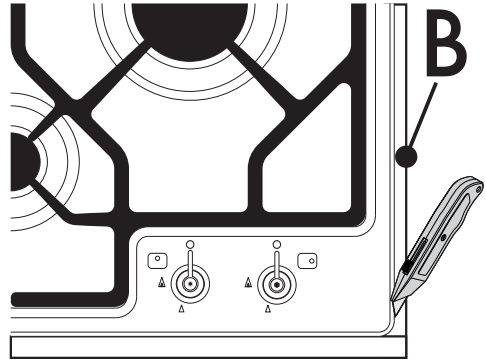
1. Man skal holde sig til målene vist på figuren og være opmærksom på at de lange kanter foran og bagved skal være på niveau med hullet.



2. Få den til at sidde tæt langs kanten af hullet i køkkenbordet ved at trykke let på den. Tætningslistens forreste og bagerste kanter skal flugte med hullet.



3. Læg kogepladen oven på den isolerende tætningsliste, og fastgør den ved hjælp af de medfølgende skruber og fæstningsbeslag (A) til bordpladen, så den ligger helt plant og vandret.
4. Renskær forsigtigt den overskydende kant af tætningslisten (B).



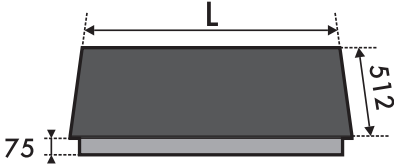
Beslagene skal først placeres efter at have anbragt kogepladen på tætningslisten.

Installation

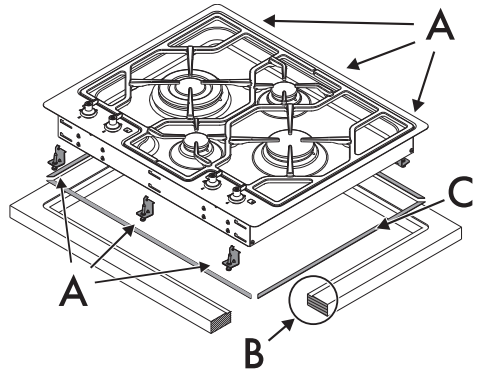


Fæstning på støttestrukturen for model med der skal indbygges så den flugter

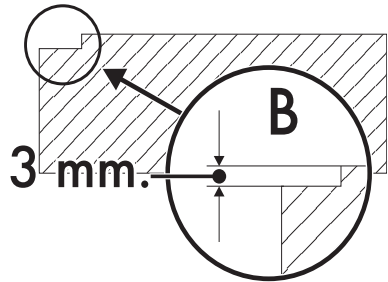
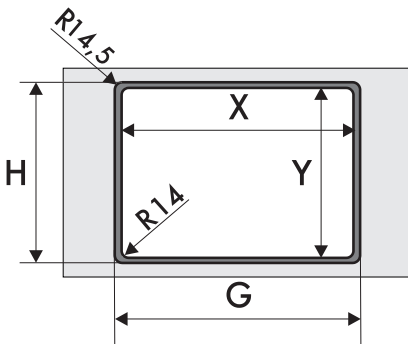
Lav en åbning i bordpladen på køkkenelementet med de angivne dimensioner.



L (mm)	X (mm)	Y (mm)
620	592	488



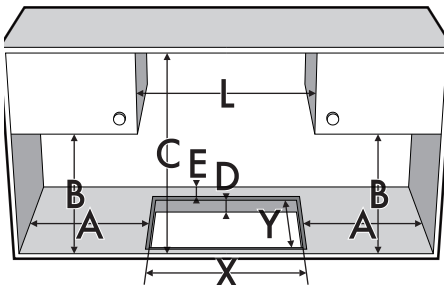
DA



L (mm)	X (mm)	Y (mm)	G (mm)	H (mm)
620	592	488	621	513

Denne indbygningsmodel kræver, at der fræses en kant med en dybde på 3 mm i køkkenbordet (udsnit "B" på figuren oven over).

Før apparatet isættes, skal man sætte den medfølgende tætningsliste (C) på den udfræsede kant.

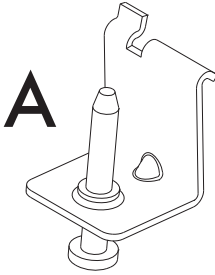


A (mm)	B (mm)	C (mm)*	D (mm)	E (mm)
min 150	min 460	min 750	20 ÷ 40	min 50

* Hvis der er anbragt et møbel over komfuret. Hvis det er en emhætte, henvises til målene anført i dens vejledning.

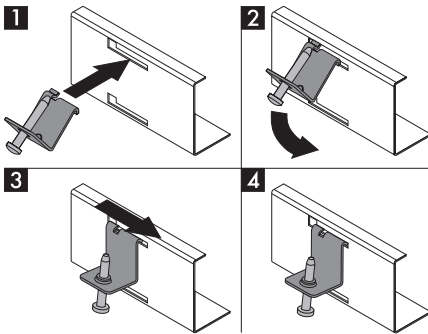
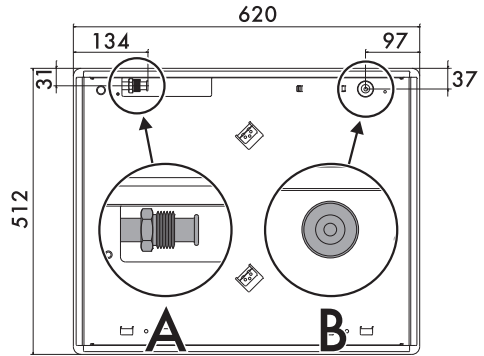


Installation



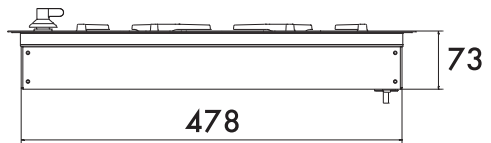
Mål: område for gas- og eltilslutning
(mål i mm)

Efter at have gjort dette, fastgøres apparatet med de medleverede beslag (A), således at det flugter nøjagtigt, ved at følge anvisningerne på figuren.

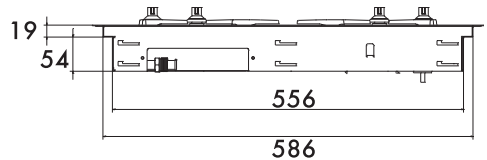


Set nedenfra

A Tilslutning af gasrør
B Elektrisk tilslutning



Set fra højre



Set bagfra



Beslagene skal først placeres efter at have anbragt kogepladen på tætningslisten.



- Hvis det er muligt, så undgå at fastgøre kogepladen med silikone. Hvis det gøres, er det ikke muligt at fjerne kogepladen, uden at beskadige den.
- Ved anvendelse af en bordplade i laminat anbefales det at påføre et lag "primer" på overfladen, som beskytter mod indtrængning.

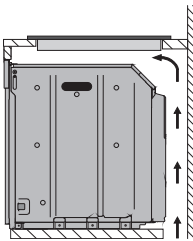


5.3 Indbygget

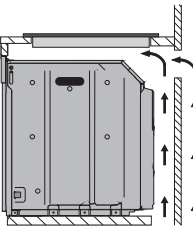
På køkkenelement med indbygget ovn

Afstanden mellem kogepladen og køkkenelementer eller de indbyggede apparater skal være således, at den sikrer en tilstrækkelig ventilation og luftudskiftning.

Hvis kogepladen er installeret over en ovn, skal man efterlade et frirum mellem kogepladens bund og den del af produktet, som er monteret nedenunder.



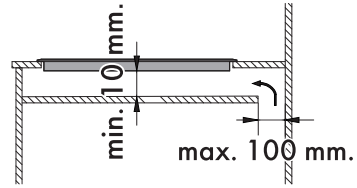
med åbning i bunden



Med åbning i bunden og på bagsiden



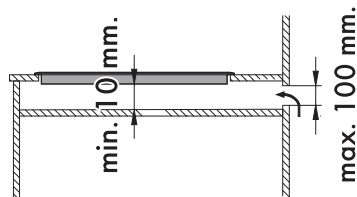
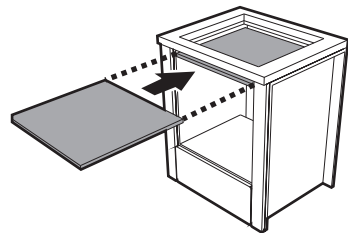
Hvis kogepladen installeres over en ovn, skal denne være udstyret med en afkølingsventilator.



Med åbning på bagsiden

På et almindeligt køkkenelement eller på et køkkenelement med skuffer

Såfremt der findes andre elementer (sidevægge, skuffer, etc.) opvaskemaskiner eller køleskabe under kogepladen, skal man montere en dobbelt træbund mindst **10 mm** under kogepladens bund, for at undgå utilsigtet kontakt. Den dobbelte bund skal kun kunne afmonteres med passende værktøj.



med åbning i bunden



Såfremt dobbeltbunden i træ ikke monteres, udsættes brugeren for mulig utilsigtet kontakt med skarpe eller varme dele.



Installation

5.4 Gastilslutning



**Gasudslip
Fare for eksplosion**

- Efter hvert indgreb skal det kontrolleres, at strammingsmomentet for gastilslutningerne er på mellem 10 Nm og 15 Nm.
- Såfremt det kræves, skal man anvende en trykregulator i overensstemmelse med den gældende standard.
- Efter at have fuldført monteringen skal der kontrolleres for eventuelle lækager med en sæbeopløsning, og aldrig med en flamme.
- Rørene må ikke være i kontakt med bevægelige dele, og de må ikke være klemte.
- Indstillingsbetingelserne for apparatet er vist på etiketten med gasindstilling.

Generelle informationer

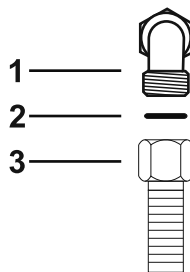
Forbindelsen til gasnettet kan udføres ved hjælp af et bøjeligt stålrør eller et bøjeligt stålrør på væggen i overensstemmelse med, og under overholdelse af, forskrifterne fastlagt af de gældende standarder.

Se kapitel "5.5 Tilpasning til forskellige gastyper" for forsyning med andre gastyper. Indgangssamlestykket for gassen er med 1/2" gevind til udendørgas (ISO 228-1).

Tilslutning med fleksibelt stålrør

Udfør tilslutningen til gasnettet ved hjælp af et fleksibelt stålrør, som er i overensstemmelse med egenskaberne, som er angivet i den gældende standard.

Skrue omhyggeligt samlestykket **3** fast på apparatets gastilslutning **1** og altid med den medfølgende pakning **2** imellem.

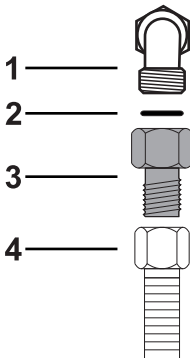


Tilslutning med fleksibelt stålrør med konisk samlestykke

Udfør tilslutningen til gasnettet ved hjælp af et fleksibelt stålrør, som er i overensstemmelse med egenskaberne, som er angivet i den gældende standard.

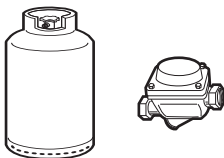


Skru omhyggeligt samlestykket **3** på gassamlestykket **1** (1/2" ISO 228-1 gevind) på apparatet med den medfølgende pakning **2** imellem. Påfør isolerende materiale om samlestykkets gevind **3** (1/2" ISO 7.1), og skru derefter det bøjelige stålør **4** på samlestykket **3**.



Tilslutning til flydende gas

Anvend en trykregulator, og udfør tilslutningen til gasflasken under overholdelse af forskrifterne, som er fastsat af de gældende standarder.



Forsyningstrykket skal overholde værdierne, som er angivet i tabellen "Gastyper og brugslande".

Udluftning af lokaler

Apparatet må kun installeres i lokaler med permanent udluftning, som foreskrevet af de gældende standarder. I lokalet hvor apparatet er installeret, skal der kunne strømme så meget luft igennem, som er påkrævet for en almindelig gasforbrænding og for den nødvendige udluftning af samme lokale. Rillerne til luftindtag, som er beskyttede af riste, skal være korrekt dimensionerede ifølge de gældende standarder, og anbragt, så de ikke spærres heller ikke delvist.

Lokalet skal holdes tilstrækkeligt ventileret for at fjerne varmen og fugten, som produceres under tilberedning. Det anbefales særligt efter længere tids brug at åbne et vindue eller at hæve hastigheden på eventuelle ventilatorer.



Installation

Udledning af forbrændingsprodukter



Dette apparat er ikke forbundet til en enhed til udledning af forbrændingsprodukter. Det skal installeres og tilsluttes i henhold til de aktuelt gældende regler for installation. Der skal være særligt opmærksom på kravene vedrørende udluftning.

Udledning af forbrændingsprodukter kan sikres ved hjælp af emhætter, som er sluttet til en sikker og effektiv skorsten med naturlig cirkulation, eller ved hjælp af tvungen udsugning. Et effektivt udsugningssystem kræver nøjagtig planlægning af en faglig kompetent specialist under overholdelse af placeringer og afstande angivet af de gældende standarder.

Efter endt indgreb skal installatøren udstede en konformitetserklæring.

- 1 Aftræk gennem en emhætte
- 2 Aftræk ved mangel på emhætte

A Aftræk i enkelt skorsten med naturlig cirkulation

B Aftræk i enkelt skorsten med elektroventilator

C Aftræk direkte til udvendige omgivelser med elektroventilator på væg eller rude

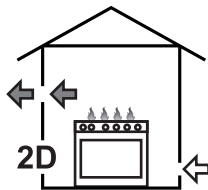
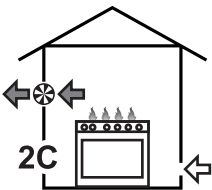
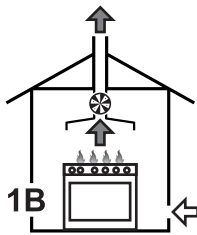
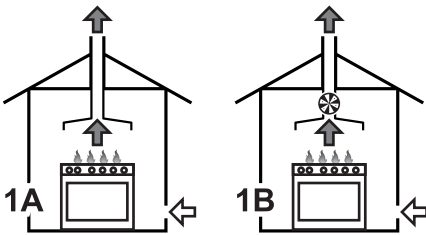
D Aftræk direkte til udvendige omgivelser på væg



← Forbrændingsprodukter



⊗ Elektroventilator



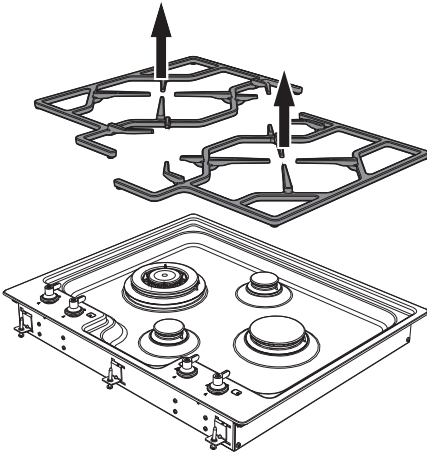


5.5 Tilpasning til forskellige gastyper

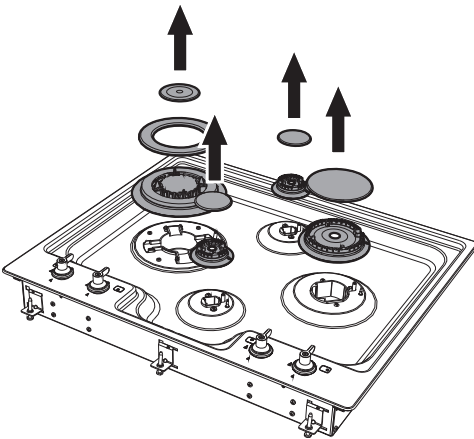
Hvis der anvendes andre typer gas, skal man udskifte blussenes dyser og indstille minimumsflammen på gashanerne.

Udskiftning af dyserne

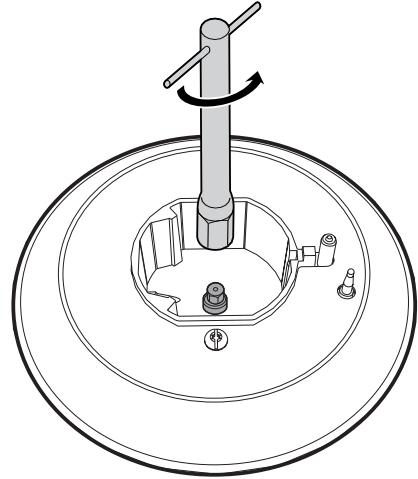
1. Afmontér ristene fra pladen.



2. Fjern brænderdækslerne og de tilhørende møtrikker.



3. Med en 7 mm topnøgle skrues blussenes dyser af og de udskiftes, så de stemmer overens med den type gas som skal anvendes (se "Tabel med blussenes og dysernes egenskaber").



4. Placér blussene korrekt i deres lejer.



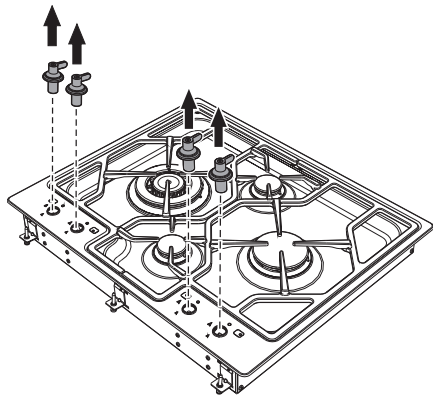
Dysens spændingsmoment må ikke overskride 3 Nm.



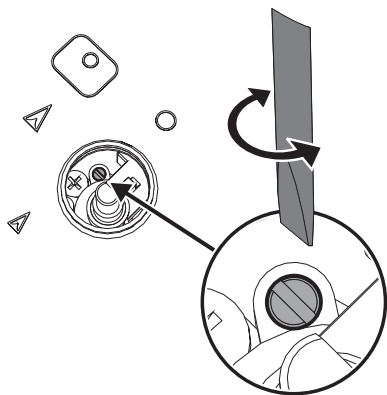
Installation

Minimumindstilling for metangas eller bygas

1. Tænd for blusset, og sæt det på minimum.
2. Tag knapperne af ved at trække dem opad.



3. Skru på reguleringsskruen på siden af hanens stang, indtil der opnås en regelmæssig minimumsflamme.



4. Montér igen knappen, og kontrollér at blussets flamme er stabil.

5. Drej hurtigt knappen på maks. og derefter på min.: Flammen må ikke gå ud. Gentag handlingen for alle gashanerne

Minimumindstilling for flydende gas

Stram skruen, som sidder ved siden af hanens lille stang, helt til i urets retning.



Efter tilpasning til en anden gastype end den fabriksindstillede skal gasindstillingsetiketten på apparatet udskiftes med den, som svarer til den nye gastype. Etiketten findes i konvolutten med dyserne (hvor de medfølger).

Smøring af gashanerne

Med tiden kan gashanerne blive sværere at dreje og sætte sig fast. Sørg for at rengøre dem indvendigt og udskifte deres smøringfedt.



Gashanerne skal smøres af en specialiseret tekniker.



Gastyper og brugslande

Gastype	DA	GB-IE	FR-BE	DE	AT	ES	PT	SE	RU	DK	PL	HU
1 Metangas G20												
G20 20 mbar	•	•		•	•	•	•	•	•	•		
G20/25 20/25 mbar			•									
2 Metangas G20												
G20 25 mbar												•
3 Metangas G25.1												
G25.1 25 mbar												•
4 Metangas G25												
G25 20 mbar				•								
5 Metangas G27												
G27 20 mbar											•	
6 Metangas G2.350												
G2.350 13 mbar											•	
7 Flydende gas G30/31												
G30/31 28/37 mbar		•	•			•			•			
G30/31 30/37 mbar	•						•					
G30/31 30/30 mbar								•		•		
8 Flydende gas G30/31												
G30/31 37 mbar											•	
9 Flydende gas G30/31												
G30/31 50 mbar				•	•							
10 Bygas G110												
G110 8 mbar	•							•		•		
11 Bygas G120												
G120 8 mbar								•				

DA



Det er muligt at identificere de tilgængelige gastyper på baggrund af installationslandet. Der henvises til indeksnummeret for identifikation i "Gastyper og brugslande" over de korrekte værdier.



Installation

Tabeller over egenskaber for blus og dyser

1	Metangas G20 - 20 mbar	AUX	RR	UR3
	Nominel varmeeffekt (kW)	1.05	2.50	3.90
	Dysediameter (1/100 mm)	72	108	135
	Reduceret effekt (W)	400	800	1600
	Forkammer (præget på dysen)	X	Y	K
2	Metangas G20 - 25 mbar	AUX	RR	UR3
	Nominel varmeeffekt (kW)	1.05	2.50	3.90
	Dysediameter (1/100 mm)	72	100	126
	Reduceret effekt (W)	400	800	1600
	Forkammer (præget på dysen)	X	F2	K
3	Metangas G25.1 - 25 mbar	AUX	RR	UR3
	Nominel varmeeffekt (kW)	1.05	2.50	3.90
	Dysediameter (1/100 mm)	77	115	148
	Reduceret effekt (W)	400	800	1600
	Forkammer (præget på dysen)	F1	F3	F3
4	Metangas G25 - 20 mbar	AUX	RR	UR3
	Nominel varmeeffekt (kW)	1.05	2.50	3.90
	Dysediameter (1/100 mm)	77	115	148
	Reduceret effekt (W)	400	800	1600
	Forkammer (præget på dysen)	F1	F3	F3
5	Metangas G27 - 20 mbar	AUX	RR	UR3
	Nominel varmeeffekt (kW)	1.05	2.60	3.70
	Dysediameter (1/100 mm)	77	134	152
	Reduceret effekt (W)	400	800	1600
	Forkammer (præget på dysen)	F1	Z	F3
6	Metangas G2.350 - 13 mbar	AUX	RR	UR3
	Nominel varmeeffekt (kW)	1,00	2.50	3.80
	Dysediameter (1/100 mm)	94	152	200
	Reduceret effekt (W)	400	800	1600
	Forkammer (præget på dysen)	Y	F3	H2



7 Flydende gas G30/31 - 30/37 mbar		AUX	RR	UR3
Nominel varmeeffekt (kW)		1.05	2.50	3.90
Dysediameter (1/100 mm)		50	79	100
Reduceret effekt (W)		400	500	1600
Forkammer (præget på dysen)		-	H8	-
Nominel effekt G30 (g/h)		76	182	284
Nominel effekt G31 (g/h)		75	179	279
8 Flydende gas G30/31 - 37 mbar		AUX	RR	UR3
Nominel varmeeffekt (kW)		1,10	2.50	4.00
Dysediameter (1/100 mm)		50	75	94
Reduceret effekt (W)		400	800	1600
Forkammer (præget på dysen)		-	-	-
Nominel effekt G30 (g/h)		80	182	291
Nominel effekt G31 (g/h)		79	179	286
9 Flydende gas G30/31 - 50 mbar		AUX	RR	UR3
Nominel varmeeffekt (kW)		1.05	2.50	3.90
Dysediameter (1/100 mm)		43	65	77
Reduceret effekt (W)		400	800	1600
Forkammer (præget på dysen)		H2	Z	F4
Nominel effekt G30 (g/h)		76	182	284
Nominel effekt G31 (g/h)		75	179	279
10 Bygas G110 - 8 mbar		AUX	RR	UR3
Nominel varmeeffekt (kW)		1.05	2.50	3.80
Dysediameter (1/100 mm)		145	230	340
Reduceret effekt (W)		400	800	1200
Forkammer (præget på dysen)		/8	/3	/13
11 Bygas G120 - 8 mbar		AUX	RR	UR3
Nominel varmeeffekt (kW)		1.05	2.50	3.90
Dysediameter (1/100 mm)		135	220	315
Reduceret effekt (W)		400	800	1200
Forkammer (præget på dysen)		/8	/3	/13

Dyser, som ikke medfølger, kan fås hos de autoriserede servicecentre.



Installation

5.6 Elektrisk tilslutning



Elektrisk spænding Fare for dødeligt elektrisk stød

- Den elektriske tilslutning skal udføres af en kvalificeret tekniker.
- Man skal bære personligt beskyttelsesudstyr.
- Det er et krav at der er jordtilslutning i henhold til sikkerhedsstandarderne for det elektriske anlæg.
- Deaktiver hovedstrømforsyningen.
- Træk aldrig i kablet for at hive stikket ud.
- Anvend kun kabler, der er varmeresistente op til mindst 90 °C.
- Spændingsmomentet på skrueerne på forsyningskablerne på klemkassen skal være lig med 1,5-2Nm.

Generelle informationer

Kontrollér, at egenskaberne på det elektriske net passer til de data, der er angivet på skiltet.

Identifikationsskiltet med tekniske data, serienummeret og mærkningen er synligt placeret på apparatet.

Skiltet må aldrig fjernes.

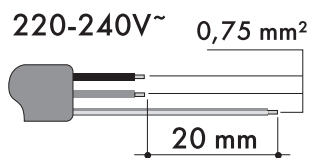
Udfør jordforbindelsen med et kabel, som er mindst 20 mm længere end de andre.



Før den strømførende ledning ind gennem den bagerste del af køkkenelementet og vær opmærksom på, at den ikke er i kontakt med kogepladens nederste skærm eller med et eventuelt hul placeret under denne.

Apparatet kan fungere på følgende måder:

- **220-240 V 1N~**



Brug et **trepolet kabel på 3 x 0.75 mm²**.



De angivne værdier refererer til tværsnittet på den indvendige ledning.

Fast tilslutning

Udstyr forsyningslinjen med en flerpolet afbryder, med en kontaktafstand på 3 mm eller derover, i overensstemmelse med installationsbestemmelserne.

Afbryderen skal være placeret på et lettilgængeligt sted og i nærheden af apparatet.



Tilslutning med stik og stikkontakt

Kontrollér, at stikket og stikkontakten er af samme type.

Undgå brug af stikomformere, adaptere eller stikdåser, da disse kan forårsage overophedning, og anordningerne kan smelte.

Afprøvning

Efter endt installation skal man gennemføre en kort afprøvning. Hvis apparatet ikke virker efter man har udført instruktionerne korrekt, skal strømmen kobles fra det elektriske net, og der skal rettes henvendelse til det nærmeste tekniske servicecenter.

5.7 Til installatøren

- Stikket skal være tilgængeligt efter installationen. Undgå at bukke eller indeklemme tilslutningskablet til det elektriske net.
- Apparatet skal installeres ifølge installationskemaerne.
- Forsøg ikke at afdreje eller forcere samlestykkets gevindskårne bøjning. Man risikerer at beskadige denne del af apparatet, hvilket kan medføre et bortfald af producentens garanti.
- Brug vand og sæbe på alle forbindelser for at kontrollere for udslip af gas. **BRUG IKKE** åben ild til at identificere eventuelle udslip.
- Tænd alle blussene enkeltvis og samtidigt for at sikre at gasventilen, brænderen og tændingen fungerer korrekt.
- Drej blussenes knapper til positionen for minimum flamme og observer flammens stabilitet for hver brænder, enkeltvist og alle sammen på en gang.
- Såfremt apparatet ikke fungerer korrekt efter udførsel af alle kontrollerne, skal du henvende dig til dit lokale og autoriserede servicecenter.
- Når apparatet er installeret korrekt, beder vi dig venligst instruere brugeren i den korrekte anvendelsesmetode.

