

Bäste kund,

*Tack för att du köpt en liten hushållsapparat ur den speciella kollektionen Smeg -
Dolce&Gabbana, Sicily is my love.*

*Smeg och Dolce&Gabbana slår samman sina konstnärssjälar och ger upphov till en unik,
originell kollektion Made in Italy, förverkligad av Smeg med Dolce&Gabbanas
omiskännliga kreativitet.*

Vi hoppas att du ska uppskatta din nya hushållsapparats funktionalitet till fullo.

*Med bästa hälsningar,
SMEG S.p.A.*

1 Anvisningar	90
1.1 Introduktion	90
1.2 Denna bruksanvisning	90
1.3 Avsedd användning	90
1.4 Allmänna säkerhetsföreskrifter	91
1.5 Tillverkarens ansvar	93
1.6 Identifikationsplåt	93
1.7 Bortskaffning	93
2 Beskrivning	94
2.1 Beskrivning av produkten	94
3 Användning	95
3.1 Före den första användningen	95
3.2 Hur man monterar citruspressen	95
3.3 Hur man använder citruspressen	96
4 Rengöring och underhåll	98
4.1 Anvisningar	98
4.2 Rengöring av motordelen	98
4.3 Rengöring av citruspressens delar	98

Vi rekommenderar dig att noga läsa denna bruksanvisning som innehåller all den information som behövs för att bevara apparatens utseende och funktion.

För mer information om produkten: www.smeg.com



1 Anvisningar

1.1 Introduktion

Viktig information till användaren:

Anvisningar



Allmän information om denna bruksanvisning, säkerhet och bortskaffning.

Beskrivning



Beskrivning av apparaten.

Användning



Information om användning av apparaten.

Rengöring och underhåll



Information om korrekt rengöring och underhåll av apparaten.



Säkerhetsföreskrifter



Information



Råd

1.2 Denna bruksanvisning

Denna bruksanvisning utgör en del av apparaten och ska förvaras i sin helhet och alltid finnas inom räckhåll under hela apparatens livstid.

1.3 Avsedd användning

- Apparaten får endast användas inomhus.
- Apparaten är endast avsedd för hushållsbruk.
- Apparaten ska användas för att pressa citrusfrukter (apelsin, grapefrukt och citron). All annan användning är olämplig. Använd inte apparaten till något annat än vad den är avsedd för.
- Apparaten kan användas:
 - i kök avsedda för personal i affärer, på kontor och andra arbetsplatser;
 - på lantbruk/inom agriturism;
 - av kunder på hotell, motell eller andra liknande boende;
 - på bed and breakfasts.
- Apparaten har inte utformats för att användas med externa timers eller system för fjärrstyrning.
- Denna apparat får inte användas av personer (inklusive barn) med nedsatt fysisk, sensorisk eller mental förmåga, eller med bristfällig erfarenhet eller kunskap av användning av elektrisk apparatur, såvida de inte övervakas eller instrueras av vuxna med ansvar för deras säkerhet.



1.4 Allmänna säkerhetsföreskrifter

Följ alla säkerhetsanvisningar för en säker användning av apparaten.

- Innan man använder apparaten ska man noga läsa denna bruksanvisning.
- Stäng av apparaten och koppla bort den från eluttaget innan du byter ut rörliga och avtagbara delar (som exempelvis presskon, filter och uppsamlingsskål).
- Stäng alltid av apparaten direkt efter användning.
- Lämna inte apparaten oövervakad när den är i drift.
- Koppla alltid bort apparaten från eluttaget innan den ska rengöras och efter varje användning.
- Sänk inte ner apparaten, nätsladden eller kontakten i vatten eller någon annan vätska.
- Använd inte apparaten om nätsladden eller kontakten är skadad, om apparaten ramlat ner på golvet eller skadats på något sätt.
- Om nätsladden skadas ska man för att undvika risker omedelbart kontakta den tekniska supporten som i sin tur sörjer för att sladden byts ut.
- Se till att nätsladden inte kommer i kontakt med vassa kanter.
- Dra inte i nätsladden för att dra ut stickkontakten ur eluttaget.
- Placera inte apparaten på eller i närheten av gas- eller elspisar som är i drift, inne i en ugn eller i närheten av värmekällor.
- Försök aldrig reparera apparaten själv eller utan att anlita en kvalificerad tekniker.
- Om apparaten går sönder ska den utan undantag repareras av en kvalificerad tekniker.
- Gör inga ändringar på apparaten.
- Försök aldrig släcka en låga/brand med vatten utan stäng av apparaten, dra ut kontakten ur eluttaget och täck över lågan med ett lock eller en brandfilt.
- Koppla alltid bort apparaten från eluttaget innan montering, nedmontering, innan den ska rengöras och efter varje användning.
- Barn över 8 år får använda denna apparat om de övervakas eller instrueras angående en säker användning av apparaten och om de förstår de risker som är förbundna med användningen.
- Rengöring och underhåll får utföras av barn som är 8 år eller äldre förutsatt att de hålls under uppsikt.
- Låt inte barn leka med apparaten. Håll apparaten utom räckhåll från barn.



För denna apparat

- Undvik kontakt med rörliga delar under drift. Se till att hålla händer, hår, kläder och köksredskap på avstånd från delar i rörelse för att undvika personskador eller skador på apparaten.
- Koppla alltid ur citruspressen ur eluttaget innan du lämnar den oövervakad, innan du monterar eller tar loss delar och innan du rengör den.
- Dra ut kontakten ur eluttaget när citruspressen inte används, innan du gör rent den och om det är något fel på den.
- Låt citruspressen svalna innan rengöring.
- Man får inte lyfta, dra i eller flytta citruspressen genom att dra i kabeln. Ta alltid tag i citruspressens motordel när du vill flytta den.
- Överfyll inte uppsamlingsskålen.
- Använd inte citruspressen längre än 3 minuter åt gången. Det finns risk att motorn överhettas!
- Använd inte citruspressen tillsammans med delar eller tillbehör från andra varumärken.
- Använd endast originalreservdelar från tillverkaren. Att använda andra reservdelar än de som rekommenderas av tillverkaren kan ge upphov till bränder, elektriska stötar eller andra personskador.
- Placera alltid citruspressen på en plan och stabil yta.
- Kontrollera att citruspressen är korrekt monterad innan du använder den.
- Undvik att blöta ner eller stänka vätska på citruspressens motordel och sladd. Vid kontakt med vätska ska man omedelbart koppla bort nätsladden från uttaget och torka noggrant: Risk för elektrisk stöt!
- Låt inte rester av fruktkött torka in på citruspressens ytor.
- Innan användning ska man kontrollera att filter eller pip inte blockeras av rester av fruktkött.
- Citruspressen ska förvaras tömd och väl rengjord innan och efter användning.
- Placera inga föremål ovanpå citruspressen.
- Använd inte starka rengöringsmedel eller vassa skrapor för att ta bort rester av fruktkött från citruspressens delar.



1.5 Tillverkarens ansvar

Tillverkaren avsäger sig allt ansvar för skador på personer eller föremål som orsakats av:

- att apparaten används på annat sätt än vad den är avsedd för;
- att användaren inte har läst bruksanvisningen;
- att man mixtrat med hela eller en del av apparaten;
- att man använt reservdelar som inte är i original.
- att man inte har följt säkerhetsanvisningarna.

1.6 Identifikationsplåt

På identifikationsplåten finner man tekniska specifikationer, serienummer och märkning. Identifikationsplåten får aldrig avlägsnas.

1.7 Bortskaffning



Denna apparat ska samlas in separat från annat avfall (direktiv 2012/19/EU). Denna apparat innehåller inte ämnen i sådana mängder att de kan anses farliga för hälsa eller miljö, i överensstämmelse med gällande europeiska föreskrifter.

- **Uttjänta elektriska apparater får inte slängas tillsammans med hushållsavfall.** I enlighet med gällande lagstiftning ska uttjänta elektriska apparater lämnas in till återvinningscenter för separat insamling av elektriskt och elektroniskt avfall. Man kan därmed återvinna dyrbara material från gamla apparater och skydda miljön. För ytterligare information ska man kontakta lokala myndigheter eller personal vid återvinningsstationerna.

Vid tillverkning av apparatens emballage används återvinningsbara och icke förorenande material.

- Lämna in emballagen till lämpliga stationer för separat insamling.



Plastemballage Fara för kvävning

- Lämna inte emballaget eller delar av det utom synhåll.
- Låt inte barn leka med plastpåsar som utgör en del av emballaget.



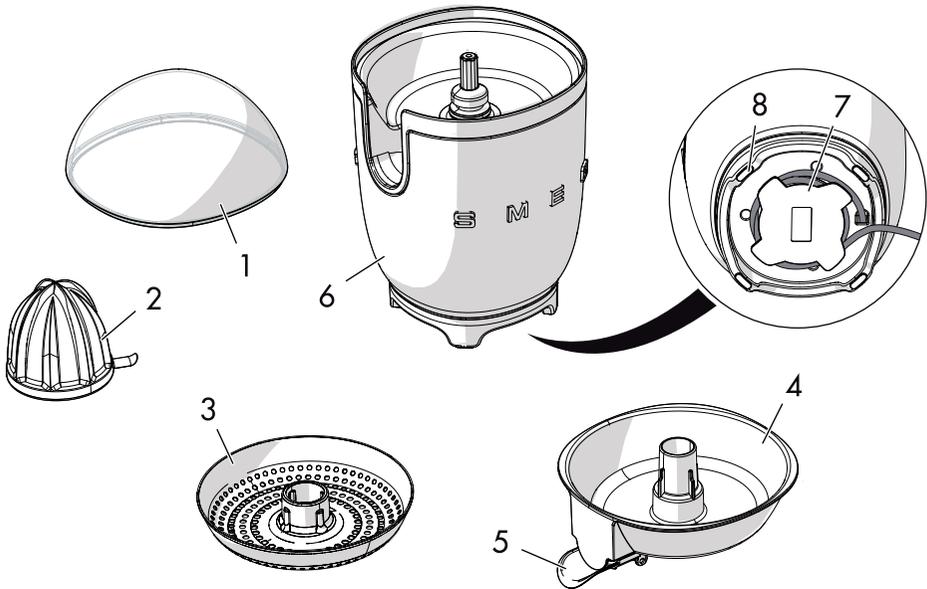
Elektrisk spänning Risk för elektrisk stöt

- Stäng av den allmänna elektriska tillförseln.
- Koppla ut nätsladden ur elsystemet.



2 Beskrivning

2.1 Beskrivning av produkten



Modell CWF01 - Citruspress

1 Dammskydd i Tritan™ utan BPA

2 Presskon i rostfritt stål

3 Filter i rostfritt stål

4 Uppsamlingskål i Tritan™ utan BPA

5 Pip med droppstopp i rostfritt stål

6 Motordel i pressgjuten aluminium

7 Sladdgömma

8 Stödfötter med halkskydd



Delar som förutses komma i kontakt med livsmedel är tillverkade av material som överensstämmer med bestämmelser i gällande lagar.



3 Användning



Risk för elektrisk stöt

- Sätt i kontakten i ett jordat eluttag som överensstämmer med gällande föreskrifter.
- Mixtra inte med jordningen.
- Använd inte en adapter.
- Använd inte en förlängningsladd.
- En försummelse av dessa anvisningar kan leda till livsfara, en olycka eller en elektrisk stöt.

3.1 Före den första användningen

1. Avlägsna eventuella etiketter och klistermärken från citruspressen.
2. Rengör och torka citruspressens delar noggrant (se "4 Rengöring och underhåll").

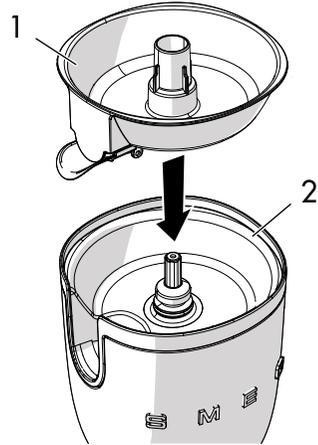


Risk för oavsiktlig igångsättning

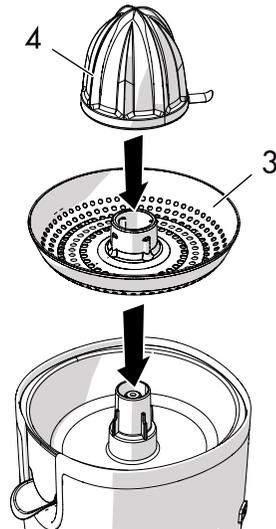
- Kontrollera att citruspressen kopplats bort från eluttaget innan du monterar eller tar bort delar.

3.2 Hur man monterar citruspressen

1. Placera uppsamlingskålen (1) i utrymmet ovanför motordelen (2).



2. Placera filtret (3) på skålen och därefter konen (4) på filtret.





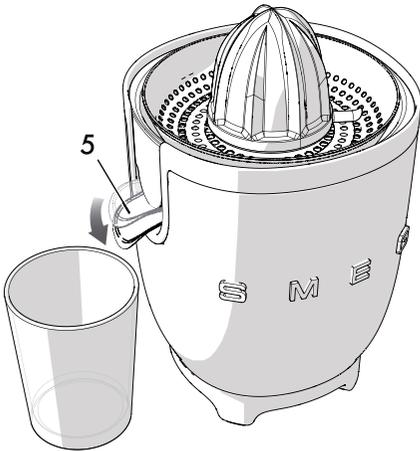
3.3 Hur man använder citruspressen

1. Skär citrusfrukten på mitten



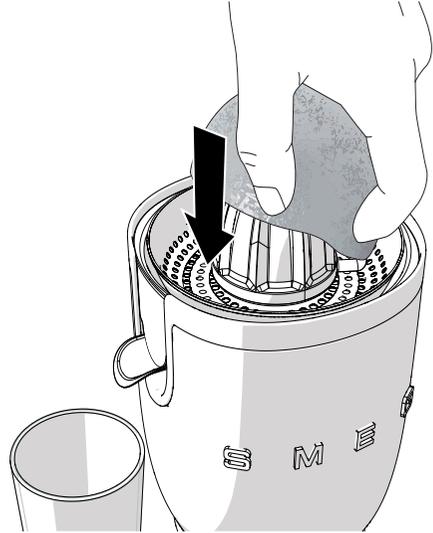
2. Placera citruspressen på en plan och torr yta.

3. Öppna pipen med droppstopp (5) genom att dra ner den och placera ett glas eller annan behållare under.

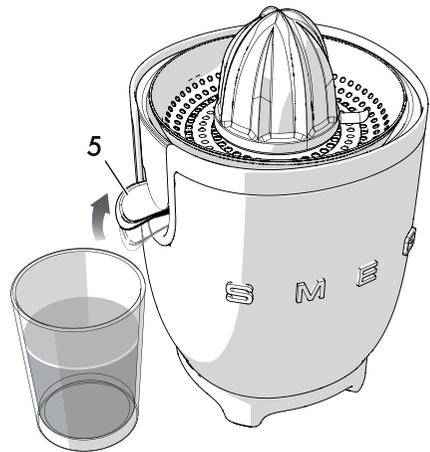


4. Koppla in sladden i eluttaget.

5. Pressa halva citrusfrukten mot presskonen. Kontrollera att pipen med droppstopp är öppen. Motorn startar automatiskt.



6. När man pressat klart ska man ta bort citrusfrukten från konen så att motorn stängs av automatiskt, och därefter stänga pipen med droppstopp (5) igen.



**Delar i rörelse****Risk för personskada eller skador på apparaten**

- Citruspressen får inte vara igång mer än 3 minuter åt gången. Låt den svalna och vänta därefter 15 minuter innan du sätter igång den igen.
- Stoppa inte in fingrar, gafflar eller skedar i pipen. Det kan leda till personskada eller skador på apparaten.
- Se till att hålla händer, hår, halsband, slipsar, spatlar och andra föremål på avstånd från konen och filtret för att undvika personskador och skador på apparaten.
- Ta inte tag i presskonen eller filtret med händerna när citruspressens nätsladd är inkopplad i eluttaget.



- Överfyll inte uppsamlingsskålen.
- Pressa inte citrusfrukten för hårt mot presskonen eftersom de vita och beska delarna i citrusfruktens skal då kan lossna.
- Kontrollera att pipen inte är blockerad.
- Låt inte rester av fruktkött torka in på citruspressens ytor.
- Använd inga hårda eller vassa föremål för att ta bort fruktkött eftersom det kan repa och skada filtret eller presskonan.

4 Rengöring och underhåll

4.1 Anvisningar



Felaktig användning

Risk för elektrisk stöt

- Dra ut stickkontakten ur eluttaget före rengöring av citruspressen.
- Sänk inte ner motordelen i vatten eller annan vätska.



Felaktig användning

Risk för skador på ytor

- Rengör aldrig apparaten med ångstråle.
- Använd inte rengöringsprodukter som innehåller klor, ammoniak eller blekmedel vid rengöring av delar som har en yta i metall (t.ex. anodiserade, förnicklade och förkromade).
- Använd inte slipande eller frätande rengöringsmedel (t.ex. produkter i pulverform, fläckborttagningsmedel och metallsvampar).
- Använd inte slipande eller sträva material eller vassa metallskrapor.

4.2 Rengöring av motordelen

För att bevara ytorna i gott skick ska man rengöra dem efter varje användningstillfälle, efter att de har svalnat. Rengör med en mjuk och fuktig trasa och ett neutralt rengöringsmedel.

4.3 Rengöring av citruspressens delar

Presskonen, locket, filtret och behållaren kan diskas i diskmaskin.

Torka delarna noggrant och se till att sätta på dammskyddet när apparaten inte används.

